

Package Content - Lieferumfang - Contenu de L'emballage - 패키지 내용 - 包装内容

Image	Q'ty	Used for - benutzt für - utilisé pour - 用途
	13	Screws- PSU, MB, Riser cable / Schrauben - Netzteil, MB, Riser-Kabel Vis- PSU, MB, câble Rise / 나사 - PSU, MB, 라이저 케이블 / 螺丝-电源, 主板, 显卡延长线
	13	Washer / Waschmaschine / machine à laver / 세탁기 / 螺丝垫片
	8	Screws -2.5" SSD / Schrauben -2,5" SSD / Vis -2.5" SSD / 나사 -2.5" SSD / 螺丝 -2.5" SSD
	4	Aluminum Feet / Aluminiumfüße / Pieds en aluminium / 알루미늄 발 / 铝脚座
	1	PCI-E riser cable/ PCI-E-Riser-Kabel / Câble de montage PCI-E/ PCI-E 라이저 케이블/ 显卡延长线
	5	Cable tie/kabelbinder/serre-câbles / 케이블 타이 / 束线带

Connectors - Anschlüsse - Connecteurs - 커넥터 - 连接器

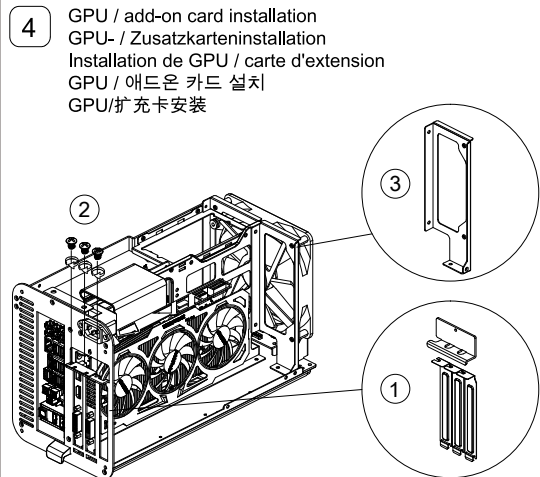
 VBUS SSRX1+ SSRX1- SSRX2+ SSRX2- GND SSTX1+ SSTX1- SSTX2+ SSTX2- GND D1+ D1- D2+ D2-	 USB 3.0	 PWR SW
 PORT 1L PORT 1R PORT 2R SENCE_S PORT 2L AUG GND PRESENCE SENSE1_R SENSE2_R	 HD AUDIO	 PWR LED

Parts Diagram - Teilediagramm - diagramme des pièces - 부품 다이어그램 - 零件图

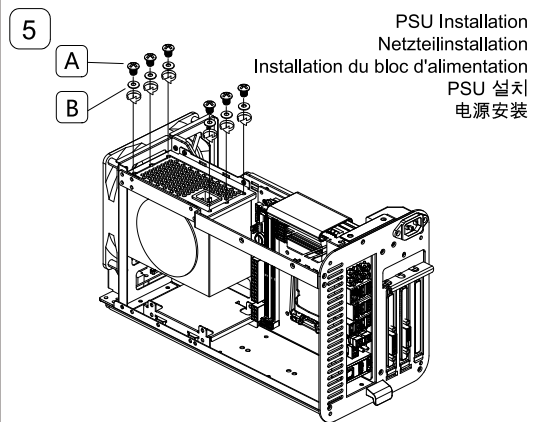
Parts
 1 External cover / Außenhülle / Couverture externe / 외부 커버 / 外壳
 2 DC Fan / DC-Lüfter / Ventilateur CC / DC 팬 / 直流风扇
 3 Aluminum Case Feet / Gehäusefüße aus Aluminium / Pieds de boîtier en aluminium / 알루미늄 케이스 피트 / 铝制脚座
 4 Steel Chassis / Stahl-Chassis / Châssis en acier / 철제 프레임 / 铁制 프레임 / 钢制机架
 5 Plastic Guide / Kunststoff-Führer / Guide en plastique / 플라스틱 가이드 / 塑料导板

Installation Guide- Installationsanleitung - Guide d'installation - 설치 안내서 - 安装指南

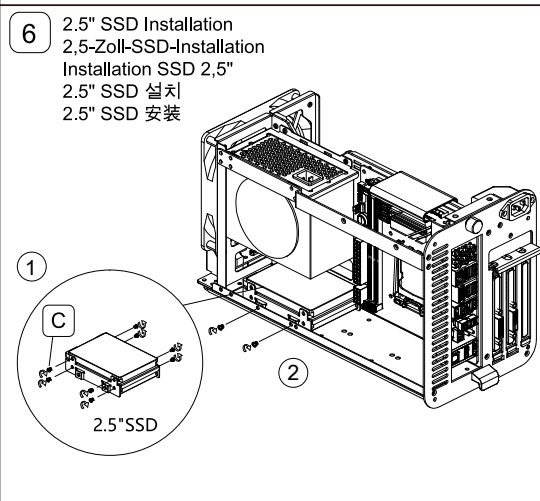
 1 Remove cover Abdeckung entfernen Retirer le couvercle 덮개 제거 移除外壳	<ol style="list-style-type: none"> 1. Release the rear screw 2. Pull the handle to release the steel chassis <ol style="list-style-type: none"> 1. Lösen Sie die hintere Schraube 2. Ziehen Sie am Griff, um das Stahlchassis zu lösen <ol style="list-style-type: none"> 1. Desserrez la vis arrière 2. Tirez sur la poignée pour libérer le châssis en acier <ol style="list-style-type: none"> 1. 후면 나사를 푸십시오. 2. 핸들을 당겨 강철 새시를 분리합니다. <ol style="list-style-type: none"> 1. 松开后螺丝 2. 拉手柄以释放钢制机身
 2 MB installation MB-Installation Installation de Mo 메가바이트 설치 安装主板	<ol style="list-style-type: none"> 1. Place IO shield to rear panel opening 2. Secure the MB with screws <ol style="list-style-type: none"> 1. Platzieren Sie die E/A-Abschirmung an der Öffnung der Rückwand 2. Sichern Sie den MB mit Schrauben <ol style="list-style-type: none"> 1. Platzieren Sie die E/A-Abschirmung an der Öffnung der Rückwand 2. Sichern Sie den MB mit Schrauben <ol style="list-style-type: none"> 1. 후면 패널 개구부에 IO 실드를 놓습니다. 2. MB를 나사로 고정합니다. <ol style="list-style-type: none"> 1. 将 主板IO 挡板放置于后面板开口处 2. 用螺丝固定主板
 3 PCI-E Riser cable installation Installation des PCI-E-Riser-Kabels Installation du câble Riser PCI-E PCI-E 라이저 케이블 설치 PCI-E 显卡延长线安装	<ol style="list-style-type: none"> 1. Insert the board end of the riser cable to the PCI-E slot on MB 2. Secure the PCI-E slot end of the riser cable to the case with screws <ol style="list-style-type: none"> 1. Stecken Sie das Platinenende des Riser-Kabels in den PCI-E-Steckplatz auf MB 2. Befestigen Sie das PCI-E-Steckplatzende des Riser-Kabels mit Schrauben am Gehäuse <ol style="list-style-type: none"> 1. Insérez l'extrémité de la carte du câble de montage dans l'emplacement PCI-E sur MB 2. Fixez l'extrémité du connecteur PCI-E du câble de montage au boîtier avec des vis <ol style="list-style-type: none"> 1. 라이저 케이블의 보드 끝을 MB의 PCI-E 슬롯에 삽입합니다. 2. 라이저 케이블의 PCI-E 슬롯 끝을 나사로 케이스에 고정합니다. <ol style="list-style-type: none"> 1. 将显卡延长线的金手指板端插入主板上的 PCI-E 插槽 2. 用螺丝将显卡延长线的 PCI-E 插槽端固定到机箱上



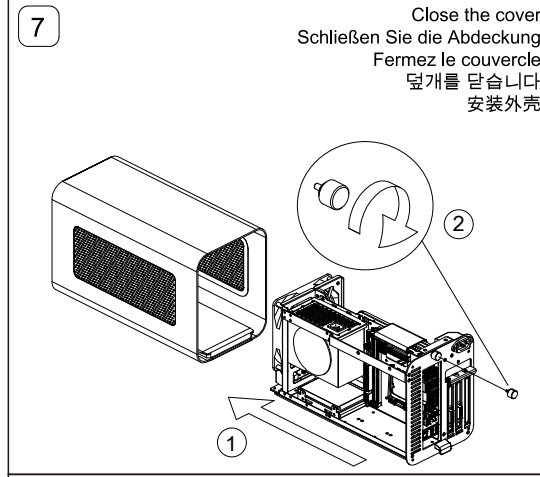
- 4** GPU / add-on card installation
GPU- / Zusatzkarteninstallation
Installation de GPU / carte d'extension
GPU / 애드온 카드 설치
GPU/扩充卡安装
1. Remove PCI slot brackets
 2. Insert the GPU to PCI-E Slot on Riser cable, secure with screw
 3. Remove Front fan and bracket for max GPU length to 330mm
1. Entfernen Sie die PCI-Steckplatzhalterungen
2. Stecken Sie die GPU in den PCI-E-Steckplatz des Riser-Kabels und sichern Sie sie mit einer Schraube
3. Entfernen Sie den Frontlüfter und die Halterung für eine maximale GPU-Länge von 330 mm
1. Retirez les supports de slot PCI
 2. Insérez le GPU dans l'emplacement PCI-E sur le câble Riser, fixez-le avec la vis
 3. Retirez le ventilateur avant et le support pour une longueur maximale du GPU à 330 mm
1. PCI 슬롯 브래킷 제거
2. GPU를 라이저 케이블의 PCI-E 슬롯에 삽입하고 나사로 고정합니다.
3. 최대 GPU 길이 330mm용 전면 팬 및 브래킷 제거
1. 移除 PCI 插槽封条
 2. 将 GPU 插入显卡延长线上的 PCI-E 插槽，用螺丝固定
 3. 卸下前风扇和支架，使 GPU 最大长度达到 330 毫米



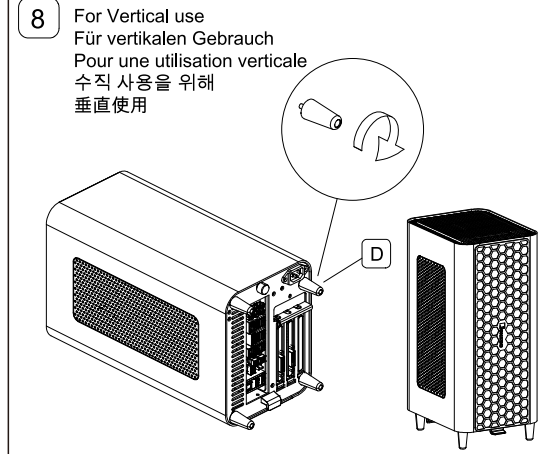
- 5** PSU Installation
Netzteilinstallation
Installation du bloc d'alimentation
PSU 설치
电源安装
- Insert the PSU to corresponding position, secure with screws
- Stecken Sie das Netzteil in die entsprechende Position, befestigen Sie es mit Schrauben
- Insérez le bloc d'alimentation dans la position correspondante, fixez-le avec des vis
- PSU를 해당 위치에 삽입하고 나사로 고정합니다.
- 将电源置入对应位置，用螺丝固定



- 6** 2.5" SSD Installation
2,5-Zoll-SSD-Installation
Installation SSD 2,5"
2.5" SSD 설치
2.5" SSD 安装
1. Remove the 2.5" device cage first, secure 2.5" SSD with screws
 2. Place the 2.5" cage back to chassis, secure it with screws
1. Entfernen Sie zuerst den 2,5-Zoll-Gerätekäfig, befestigen Sie die 2,5-Zoll-SSD mit Schrauben
2. Setzen Sie den 2,5-Zoll-Käfig wieder in das Gehäuse ein und befestigen Sie ihn mit Schrauben
1. Retirez d'abord le boîtier de l'appareil 2,5", fixez le SSD 2,5" avec des vis
 2. Remplacez la cage 2,5" sur le châssis, fixez-la avec des vis
1. 먼저 2.5" 장치 케이지를 제거하고 나사로 2.5" SSD를 고정합니다.
2. 2.5" 케이지를 새시에 다시 놓고 나사로 고정합니다.
1. 先拆下2.5"硬盘架，用螺丝固定2.5" SSD
 2. 将 2.5" 硬盘架放回机箱，用螺丝固定



- 7** Close the cover
Schließen Sie die Abdeckung
Fermez le couvercle
덮개를 닫습니다
安装外壳
1. After the hardware installation, slide the chassis into the external cover
 2. Secure it with thumb screw
1. Schieben Sie das Gehäuse nach der Hardwareinstallation in die externe Abdeckung
2. Sichern Sie es mit der Flügelschraube
1. Après l'installation du matériel, faites glisser le châssis dans le capot externe
2. Fixez-le avec la vis à oreilles
1. 하드웨어 설치 후 새시를 외부 덮개에 밀어 넣습니다.
2. 나비 나사로 고정
1. 硬件安装完成后，将机箱滑入外壳内
2. 用手转螺丝固定



- 8** For Vertical use
Für vertikalen Gebrauch
Pour une utilisation verticale
수직 사용을 위해
垂直使用
- Install the aluminum feet to the corresponding positions on the rear panel
- Montieren Sie die Aluminiumfüße an den entsprechenden Positionen auf der Rückwand
- Installez les pieds en aluminium aux positions correspondantes sur le panneau arrière
- 후면 패널의 해당 위치에 알루미늄 다리를 설치합니다.
- 将铝脚安装到相应的后面板上的位置

