



TS8700 series
Online-Handbuch

Deutsch (German)

Inhalt

Anhang.	11
In diesem Dokument verwendete Symbole.	12
Marken und Lizenzen.	13
Marken.	14
Lizenzen.	15
Hauptkomponenten und ihre Verwendung.	41
Hauptkomponenten.	42
Vorderansicht.	43
Rückansicht.	46
Innenansicht.	47
Bedienfeld.	48
Verwenden des Touchscreens.	49
Eingeben von Ziffern, Buchstaben und Symbolen.	54
Stromversorgung.	56
Ein- und Ausschalten des Druckers.	57
Einlegen von Papier.	60
Papierquellen.	61
Einlegen von Fotopapier/Normalpapier in das hintere Fach.	63
Einlegen von Normalpapier in die Kassette.	68
Einlegen von Umschlägen in das hintere Fach.	74
Einlegen des Multifunktionsfachs.	79
Vorsichtsmaßnahmen beim Drucken mit dem Multifunktionsfach.	80
Einlegen/Entfernen eines bedruckbaren Datenträgers.	81
Abnehmen/Anbringen des Multifunktionsfachs.	87
Auflegen von Originalen.	90
Auflegen von Originalen auf die Auflage.	91
Einlegen auf der Grundlage der Verwendung.	94
Unterstützte Originale.	97
Abnehmen/Anbringen der Vorlagenabdeckung.	98
Einsetzen der Speicherkarte.	100
Vor dem Einsetzen der Speicherkarte.	101

Einsetzen der Speicherkarte.	103
Entnehmen der Speicherkarte.	105
Ersetzen von Tintenbehältern.	106
Ersetzen von Tintenbehältern.	107
Überprüfen des Tintenstatus auf dem Touchscreen.	112
Einschränkungen.	114
Erkennen des gleichen Druckernamens.	116
Wechseln der Verbindung des Druckers zu Netzwerken oder Geräten.	117
Tipps für die Netzwerkverbindung (Windows/macOS).	119
Erkennen des gleichen Druckernamens.	116
Wechseln der Verbindung des Druckers zu Netzwerken oder Geräten.	117
Wi-Fi Connection Assistant (Windows).	123
Wi-Fi Connection Assistant.	124
Starten von Wi-Fi Connection Assistant.	125
Diagnose und Reparatur der Netzwerkeinstellungen.	126
Ausführen/Ändern der Netzwerkeinstellungen.	127
Bildschirm Canon Wi-Fi Connection Assistant.	128
Ausführen der Netzwerkeinstellungen.	133
Vornehmen/Ändern der drahtgebundenen LAN-Verbindungen (Ethernet-Kabel)-Einstellungen.	134
Vornehmen/Ändern der Wi-Fi-Einstellungen.	137
Zuweisen von Druckerinformationen.	142
Liste an Modellen, die die Diagnose und Reparatur-Funktion nicht unterstützen.	144
Liste der Modelle, die keine IPv6-Konfiguration über einen USB-Anschluss unterstützen.	145
Wi-Fi Connection Assistant (macOS).	147
Wi-Fi Connection Assistant.	148
Starten von Wi-Fi Connection Assistant.	149
Diagnose und Reparatur der Netzwerkeinstellungen.	150
Liste an Modellen, die die Diagnose und Reparatur-Funktion nicht unterstützen.	151
Ausführen der Wartungsfunktionen über den Drucker.	152
Wartungsverfahren.	153
Drucken des Düsentestmusters.	155
Überprüfen des Düsentestmusters.	157
Reinigen des Druckkopfs.	159

Führt eine Intensivreinigung des Druckkopfs aus.	161
Ausrichten des Druckkopfs.	163
Manuelles Ausrichten des Druckkopfes.	165
Durchführen der Wartungsfunktionen von Ihrem Computer aus (macOS).	170
Öffnen von Remote UI für Wartungsmaßnahmen.	171
Reinigen der Druckköpfe.	172
Ausrichtung der Druckkopfposition.	175
Überprüfen des Tintenstatus mithilfe des Computers.	176
Reinigung.	177
Reinigen der Papiereinzugwalzen.	178
Reinigen des Inneren des Druckers (Bodenplattenreinigung).	180
Ändern von Einstellungen.	183
Ändern von Druckereinstellungen über Ihren Computer (Windows).	184
Ändern der Druckoptionen.	185
Festlegen der zu verwendenden Tinte.	186
Ändern des Betriebsmodus des Druckers.	187
Ändern von Druckereinstellungen über Ihren Computer (macOS).	188
Verwalten der Leistung des Druckers.	189
Ändern des Betriebsmodus des Druckers.	190
Ändern von Einstellungen über das Bedienfeld.	191
Ändern von Einstellungen über das Bedienfeld.	192
Ändern von Elementen im Bedienfeld.	194
Druckeinstellungen.	195
LAN-Einstellungen.	197
Andere Geräteeinstellungen.	202
Sprachenauswahl.	204
Aktualisierung der Firmware.	205
Einstellung zurücksetzen.	206
Einzugseinstellungen.	207
Webservice-Einrichtung.	209
ECO-Einstellungen.	210
Geräuscharme Einstellungen.	212
Systeminformationen.	213
Überprüfen der Gesamtnutzungsdaten des Druckers.	214
Basis-Informationen.	215

Sicherheit.	216
Sicherheitsvorkehrungen.	217
Vorschriften.	221
WEEE.	222
Vorsichtsmaßnahmen bei der Handhabung.	233
Rechtliche Einschränkungen beim Scannen/Kopieren.	234
Vorsichtsmaßnahmen bei der Handhabung des Druckers.	235
Transportieren Ihres Druckers.	236
Bei Reparatur, Verleih oder Entsorgen des Druckers.	238
Wahren hoher Druckqualität.	239
Tintentipps.	240
Technische Daten.	241
Produktspezifikationen.	242
Unterstützte Papierformate und -gewichte.	245
Maximale Papierkapazität.	247
Unterstützte Medientypen.	249
Nicht unterstützte Medientypen.	251
Handhabung des Papiers.	252
Vorbereitungen vor der Verwendung von Kunstdruckpapier.	253
Drucken.	255
Drucken von Fotos und Dokumenten.	256
Drucken von Computer.	257
Drucken aus der Anwendungssoftware (Windows-Druckertreiber).	258
Standarddruckeinrichtung.	259
Hauptsteuerelemente (Registerkarte Grundeinstellungen).	261
Beschreibung der Registerkarte Grundeinstellungen.	262
Papierereinstellungen im Druckertreiber und im Drucker (Medientyp).	271
Papierereinstellungen im Druckertreiber und im Drucker (Papierformat).	274
Bedrucken von Postkarten.	276
Einrichten des Umschlagdrucks.	278
Speichern von häufig verwendeten Druckprofilen.	280
Medientyp, Qualität usw. einstellen (Registerkarte Medien/Qualität).	282
Beschreibung der Registerkarte Medien/Qualität.	283

Festlegen des Layouts der gedruckten Dokumente (Registerkarte Seite einrichten)	288
Beschreibung der Registerkarte Seite einrichten.	289
Festlegen der Anzahl der Kopien und der Druckreihenfolge.	303
Randlos drucken.	305
Seitenlayoutdruck.	308
Duplexdruck.	309
Durchführen der Wartung oder Einstellungen (Registerkarte „Wartung“).	311
Beschreibung der Registerkarte Wartung.	312
Reinigen der Druckköpfe.	318
Automatische Ausrichtung der Druckkopfposition.	320
Manuelle Ausrichtung der Druckkopfposition.	321
Drucken eines Düsentestmusters.	325
Überblick über den Druckertreiber.	326
Canon IJ-Druckertreiber.	327
Öffnen des Einrichtungsbildschirm des Druckertreibers.	328
Canon IJ-Statusmonitor.	330
Überprüfen des Tintenstatus mithilfe des Computers.	331
Nutzungshinweise (Druckertreiber).	332
Beschreibung der Registerkarte Wartung.	312
Beschreibung des Canon IJ-Statusmonitors.	340
Aktualisieren des Treibers.	343
Drucken aus der Anwendungssoftware (macOS AirPrint).	345
Drucken.	346
Randlos drucken.	350
Bedrucken von Postkarten.	352
Hinzufügen eines Druckers.	353
Öffnen des Einstellungsbildschirms des Druckers.	354
Anzeigen des Druckstatusfensters.	355
Löschen nicht benötigter Druckaufträge.	356
Entfernen eines nicht mehr benötigten Druckers aus der Druckerliste.	357
Drucken mit Canon-Anwendungssoftware.	358
Drucken von Smartphone/Tablet.	359
Drucken von Fotodaten.	360
Drucken von Fotos auf einer Speicherkarte.	361

Einstellungselemente für den Fotodruck über das Bedienfeld.	367
Drucken von Hagaki und Umschlägen.	370
Bedrucken von Postkarten.	276
Bedrucken von Postkarten.	352
Einrichten des Umschlagdrucks.	278
Weitere verschiedene Druckfunktionen.	376
Drucken von Datenträgeretiketten.	377
Kopieren der Beschriftungsseite von Datenträgern.	378
Drucken eines auf einer Speicherkarte gespeicherten Fotos auf das Datenträgeretikett.	381
Papiereinstellungen.	384
Kopieren.	387
Erstellen von Kopien.	388
Vornehmen von Einstellungen zum Kopieren.	391
Scannen.	394
Scannen und Speichern auf einem Computer.	395
Scannen unter Windows.	396
Scannen entsprechend dem Objekttyp oder Zweck (Scan Utility).	397
Funktionen von Scan Utility.	398
Einfaches Scannen (Automatischer Scan).	400
Dokumente und Fotos scannen.	401
Erstellen/Bearbeiten von PDF-Dateien.	402
Scannen über Anwendungssoftware (ScanGear).	407
Was ist ScanGear (Scanner-Treiber)?	408
ScanGear (Scanner-Treiber) starten.	410
Im Basismodus scannen.	411
Bildschirme von ScanGear (Scanner-Treiber).	414
Registerkarte Basismodus.	415
Registerkarte Erweiterter Modus.	424
Allgemeine Hinweise (Scanner-Treiber).	431
Tipps zum Scannen.	433
Originale positionieren (Scannen von Computer).	434
Netzwerk-Scan-Einstellungen.	435
Scannen unter macOS.	439

Scannen entsprechend dem Objekttyp oder Zweck (IJ Scan Utility Lite).....	440
Funktionen von IJ Scan Utility Lite.....	441
Einfaches Scannen (Automatischer Scan).....	443
Dokumente und Fotos scannen.....	444
Tipps zum Scannen.....	445
Originale positionieren (Scannen von Computer).....	446
Anhängen gescannter Bilder an eine zu sendende E-Mail.....	449
Häufig gestellte Fragen.....	450
Häufig gestellte Fragen zum Netzwerk.....	453
Probleme mit der Netzwerkkommunikation.....	455
Drucker kann im Netzwerk nicht gefunden werden (Windows/macOS).....	456
Drucker kann im Netzwerk nicht gefunden werden.....	457
Fortfahren nach dem Bildschirm Druckeranschluss nicht möglich (Über USB angeschlossener Drucker wird nicht gefunden).....	461
Probleme mit dem Wireless Router.....	463
Netzwerkschlüssel (Kennwort) unbekannt.....	464
Nach dem Austauschen eines Wireless Routers bzw. dem Ändern der Routereinstellungen kann der Drucker nicht mehr verwendet werden.....	466
Druckereinstellungen/Smartphone-/Tablet-Fehler für das Netzwerk.....	469
Beheben von Netzwerkproblemen mit den Diagnosefunktionen des Druckers.....	470
Überprüfen der Netzwerkinformationen des Druckers.....	478
Drucknetzwerkeinstellungen.....	481
Zurücksetzen der LAN-Einstellungen des Druckers auf Standardeinstellungen.....	486
Standard-Netzwerkeinstellungen.....	487
Herstellen einer Verbindung mit Drahtlos Direkt.....	489
Probleme beim Drucken (Scannen) über das Smartphone/Tablet.....	494
Drucken (Scannen) über ein Smartphone/Tablet nicht möglich.....	495
Probleme beim Drucken.....	499
Der Drucker druckt nicht.....	500
Der Drucker zieht das Papier nicht ein oder führt es nicht zu/Fehler „Kein Papier“.....	504
Drucken auf Datenträgeretiketten nicht möglich.....	507
Beheben von Problemen mit der Druckqualität.....	509
Tinte wird nicht ausgegeben/Unschärf oder verschwommen/Falsche oder ausblutende Farben/ Streifen.....	512

Linien sind schief/verzerrt.	515
Papier ist verschmutzt/Bedruckte Oberfläche ist verkratzt/Tintenflecken/Papierwellung.	516
Vertikale Linie neben dem Bild.	520
Bilder sind unvollständig/Der Druck kann nicht abgeschlossen werden.	521
Zeilen sind unvollständig oder fehlen (Windows).	523
Rückseite des Papiers ist verschmutzt.	524
Farben sind ungleichmäßig oder weisen Streifen auf.	525
Wechsel in Offline (Windows).	526
Probleme beim Scannen (Windows).	529
Probleme beim Scannen.	530
Der Scanner funktioniert nicht.	531
ScanGear (Scanner-Treiber) startet nicht.	532
Probleme beim Scannen (macOS).	533
Probleme beim Scannen.	534
Der Scanner funktioniert nicht.	535
Scanner-Treiber startet nicht.	536
Mechanische Probleme.	537
Der Drucker lässt sich nicht aktivieren.	538
Der Drucker wird unerwartet oder wiederholt ausgeschaltet.	539
USB-Verbindungsprobleme.	540
Falsche Sprache auf der LCD-Anzeige.	542
Probleme beim Installieren/Herunterladen.	543
Installation der MP Drivers (Druckertreiber) fehlgeschlagen (Windows).	544
Fortfahren nach dem Bildschirm Druckeranschluss nicht möglich (Über USB angeschlossener Drucker wird nicht gefunden).	461
Aktualisieren der MP Drivers (Druckertreiber) in einer Netzwerkumgebung (Windows).	548
Fehler und Meldungen.	549
Beim Auftreten eines Fehlers.	550
Eine Meldung wird angezeigt.	552
Beim Auftreten eines Fehlers.	550
Supportcodeliste für Druckerfehler.	557
Vorgehensweise bei Papierstau.	559
Entfernen von gestautem Papier im Drucker.	564

Entfernen gestauten Papiers von der Rückseite.	568
1000.	573
1003.	574
1013.	575
1200.	576
1240.	577
1259.	578
1401.	580
Klebeband usw. wurde noch nicht entfernt (15A3).	581
1600.	582
1660.	583
1688.	584
1689.	585
1700.	586
Kassette ist nicht installiert (1876).	587
2110.	588
2113.	595
2114.	604
4103.	612
5100.	613
5200.	615
5B00.	616
6000.	617
Eine Meldung wird angezeigt.	552

Anhang

- **Online-Handbuch**
- **In diesem Dokument verwendete Symbole**
- **Marken und Lizenzen**

In diesem Dokument verwendete Symbole

Warnung

Anweisungen, die bei Nichtbeachtung zu tödlichen oder anderen schweren Verletzungen oder zu Sachschäden durch unsachgemäße Handhabung des Geräts führen können. Diese müssen aus Sicherheitsgründen befolgt werden.

Vorsicht

Anweisungen, die bei Nichtbeachtung zu Verletzungen oder Sachschäden durch unsachgemäße Handhabung des Geräts führen können. Diese müssen aus Sicherheitsgründen befolgt werden.

Wichtig

Anweisungen, einschließlich wichtiger Informationen, die beachtet werden müssen, um Beschädigungen und Verletzungen oder eine unsachgemäße Verwendung des Produkts zu vermeiden. Lesen Sie diese Anweisungen unbedingt.

Hinweis

Anleitungen einschließlich Hinweisen zum Betrieb oder zusätzlicher Erklärungen.

Grundlagen

Anleitungen zu den Standardfunktionen des Produkts.

Hinweis

- Die Symbole können je nach Produkt unterschiedlich aussehen.

Marken und Lizenzen

- **Marken**
- **Lizenzen**

Marken

- Microsoft ist eine eingetragene Marke der Microsoft Corporation.
- Windows ist eine Marke oder eine eingetragene Marke der Microsoft Corporation in den USA und/oder anderen Ländern.
- Windows Vista ist eine Marke oder eine eingetragene Marke der Microsoft Corporation in den USA und/oder anderen Ländern.
- Microsoft Edge und Excel sind Marken oder eingetragene Marken der Microsoft Corporation in den USA und/oder anderen Ländern.
- Internet Explorer ist eine Marke oder eine eingetragene Marke der Microsoft Corporation in den USA und/oder anderen Ländern.
- Microsoft Store ist eine Marke oder eine eingetragene Marke der Microsoft Corporation in den USA und/oder anderen Ländern.
- Dieses Gerät enthält die von Microsoft lizenzierte exFAT-Technologie.
- Mac, Mac OS, macOS, OS X, AirPort, App Store, AirPrint, das AirPrint-Logo, Safari, Bonjour, iPad, iPad Air, iPad mini, iPadOS, iPhone und iPod touch sind Marken von Apple Inc. in den USA und anderen Ländern.
- IOS ist eine Marke oder eine eingetragene Marke von Cisco in den USA und/oder anderen Ländern, die unter Lizenz verwendet wird.
- Google Cloud Print, Google Chrome, Chrome OS, Chromebook, Android, Google Drive, Google Apps und Google Analytics sind Marken oder eingetragene Marken von Google Inc. Google Play und das Google Play-Logo sind Marken von Google LLC.
- Adobe, Acrobat, Flash, Photoshop, Illustrator, Adobe RGB und Adobe RGB (1998) sind eingetragene Marken oder Marken von Adobe Systems Incorporated in den USA und/oder anderen Ländern.
- Adobe, Acrobat, Flash, Photoshop, Photoshop Elements, Lightroom, Adobe RGB und Adobe RGB (1998) sind eingetragene Marken oder Marken von Adobe Systems Incorporated in den USA und/oder anderen Ländern.
- Amazon, Echo und Alexa sind Marken von Amazon.com, Inc. oder dessen Partnern.
- Google, Google Home und Android sind Marken von Google LLC.
- LINE ist eine eingetragene Marke oder eine Marke der LINE Corporation.
- LINE Clova ist eine eingetragene Marke der LINE Corporation.
- Google Docs und Google Drive sind Marken von Google LLC.
- App Store ist eine eingetragene Marke von Apple Inc. in den USA und anderen Ländern.
- Bluetooth ist eine Marke von Bluetooth SIG, Inc., USA, und Canon Inc. verfügt über eine Lizenz.
- QR Code ist eine eingetragene Marke von DENSO WAVE INCORPORATED in Japan und anderen Ländern.
- Die Wortmarke Mopria® und das Mopria®-Logo sind eingetragene und/oder nicht eingetragene Marken von Mopria Alliance, Inc. in den USA und anderen Ländern. Die nicht autorisierte Nutzung ist streng verboten.
- Mozilla Firefox ist eine Marke oder eine eingetragene Marke der Mozilla Foundation in den USA und/oder anderen Ländern.
- Wi-Fi, WPA, WPA2 und WPA3 sind Marken oder eingetragene Marken von Wi-Fi Alliance.
- Alle anderen in diesem Handbuch erwähnten Namen von Unternehmen oder Produkten können eingetragene Marken oder Marken der jeweiligen Unternehmen sein.

Lizenzen

Copyright (c) 2003-2015 Apple Inc. All rights reserved.

Redistribution and use in source and binary forms, with or without modification, are permitted provided that the following conditions are met:

1. Redistributions of source code must retain the above copyright notice, this list of conditions and the following disclaimer.
2. Redistributions in binary form must reproduce the above copyright notice, this list of conditions and the following disclaimer in the documentation and/or other materials provided with the distribution.
3. Neither the name of Apple Inc. ("Apple") nor the names of its contributors may be used to endorse or promote products derived from this software without specific prior written permission.

THIS SOFTWARE IS PROVIDED BY APPLE AND ITS CONTRIBUTORS "AS IS" AND ANY EXPRESS OR IMPLIED WARRANTIES, INCLUDING, BUT NOT LIMITED TO, THE IMPLIED WARRANTIES OF MERCHANTABILITY AND FITNESS FOR A PARTICULAR PURPOSE ARE DISCLAIMED. IN NO EVENT SHALL APPLE OR ITS CONTRIBUTORS BE LIABLE FOR ANY DIRECT, INDIRECT, INCIDENTAL, SPECIAL, EXEMPLARY, OR CONSEQUENTIAL DAMAGES (INCLUDING, BUT NOT LIMITED TO, PROCUREMENT OF SUBSTITUTE GOODS OR SERVICES; LOSS OF USE, DATA, OR PROFITS; OR BUSINESS INTERRUPTION) HOWEVER CAUSED AND ON ANY THEORY OF LIABILITY, WHETHER IN CONTRACT, STRICT LIABILITY, OR TORT (INCLUDING NEGLIGENCE OR OTHERWISE) ARISING IN ANY WAY OUT OF THE USE OF THIS SOFTWARE, EVEN IF ADVISED OF THE POSSIBILITY OF SUCH DAMAGE.

Apache License

Version 2.0, January 2004

<http://www.apache.org/licenses/>

TERMS AND CONDITIONS FOR USE, REPRODUCTION, AND DISTRIBUTION

1. Definitions.

"License" shall mean the terms and conditions for use, reproduction, and distribution as defined by Sections 1 through 9 of this document.

"Licensor" shall mean the copyright owner or entity authorized by the copyright owner that is granting the License.

"Legal Entity" shall mean the union of the acting entity and all other entities that control, are controlled by, or are under common control with that entity. For the purposes of this definition, "control" means (i) the power, direct or indirect, to cause the direction or management of such entity, whether by contract or otherwise, or (ii) ownership of fifty percent (50%) or more of the outstanding shares, or (iii) beneficial ownership of such entity.

"You" (or "Your") shall mean an individual or Legal Entity exercising permissions granted by this License.

"Source" form shall mean the preferred form for making modifications, including but not limited to software source code, documentation source, and configuration files.

"Object" form shall mean any form resulting from mechanical transformation or translation of a Source form, including but not limited to compiled object code, generated documentation, and conversions to other media types.

"Work" shall mean the work of authorship, whether in Source or Object form, made available under the License, as indicated by a copyright notice that is included in or attached to the work (an example is provided in the Appendix below).

"Derivative Works" shall mean any work, whether in Source or Object form, that is based on (or derived from) the Work and for which the editorial revisions, annotations, elaborations, or other modifications represent, as a whole, an original work of authorship. For the purposes of this License, Derivative Works shall not include works that remain separable from, or merely link (or bind by name) to the interfaces of, the Work and Derivative Works thereof.

"Contribution" shall mean any work of authorship, including the original version of the Work and any modifications or additions to that Work or Derivative Works thereof, that is intentionally submitted to Licensor for inclusion in the Work by the copyright owner or by an individual or Legal Entity authorized to submit on behalf of the copyright owner. For the purposes of this definition, "submitted" means any form of electronic, verbal, or written communication sent to the Licensor or its representatives, including but not limited to communication on electronic mailing lists, source code control systems, and issue tracking systems that are managed by, or on behalf of, the Licensor for the purpose of discussing and improving the Work, but excluding communication that is conspicuously marked or otherwise designated in writing by the copyright owner as "Not a Contribution."

"Contributor" shall mean Licensor and any individual or Legal Entity on behalf of whom a Contribution has been received by Licensor and subsequently incorporated within the Work.

2. Grant of Copyright License. Subject to the terms and conditions of this License, each Contributor hereby grants to You a perpetual, worldwide, non-exclusive, no-charge, royalty-free, irrevocable copyright license to reproduce, prepare Derivative Works of, publicly display, publicly perform, sublicense, and distribute the Work and such Derivative Works in Source or Object form.
3. Grant of Patent License. Subject to the terms and conditions of this License, each Contributor hereby grants to You a perpetual, worldwide, non-exclusive, no-charge, royalty-free, irrevocable (except as stated in this section) patent license to make, have made, use, offer to sell, sell, import, and otherwise transfer the Work, where such license applies only to those patent claims licensable by such Contributor that are necessarily infringed by their Contribution(s) alone or by combination of their Contribution(s) with the Work to which such Contribution(s) was submitted. If You institute patent litigation against any entity (including a cross-claim or counterclaim in a lawsuit) alleging that the Work or a Contribution incorporated within the Work constitutes direct or contributory patent infringement, then any patent licenses granted to You under this License for that Work shall terminate as of the date such litigation is filed.
4. Redistribution. You may reproduce and distribute copies of the Work or Derivative Works thereof in any medium, with or without modifications, and in Source or Object form, provided that You meet the following conditions:
 1. You must give any other recipients of the Work or Derivative Works a copy of this License; and
 2. You must cause any modified files to carry prominent notices stating that You changed the files; and

3. You must retain, in the Source form of any Derivative Works that You distribute, all copyright, patent, trademark, and attribution notices from the Source form of the Work, excluding those notices that do not pertain to any part of the Derivative Works; and
4. If the Work includes a "NOTICE" text file as part of its distribution, then any Derivative Works that You distribute must include a readable copy of the attribution notices contained within such NOTICE file, excluding those notices that do not pertain to any part of the Derivative Works, in at least one of the following places: within a NOTICE text file distributed as part of the Derivative Works; within the Source form or documentation, if provided along with the Derivative Works; or, within a display generated by the Derivative Works, if and wherever such third-party notices normally appear. The contents of the NOTICE file are for informational purposes only and do not modify the License. You may add Your own attribution notices within Derivative Works that You distribute, alongside or as an addendum to the NOTICE text from the Work, provided that such additional attribution notices cannot be construed as modifying the License.

You may add Your own copyright statement to Your modifications and may provide additional or different license terms and conditions for use, reproduction, or distribution of Your modifications, or for any such Derivative Works as a whole, provided Your use, reproduction, and distribution of the Work otherwise complies with the conditions stated in this License.

5. Submission of Contributions. Unless You explicitly state otherwise, any Contribution intentionally submitted for inclusion in the Work by You to the Licensor shall be under the terms and conditions of this License, without any additional terms or conditions. Notwithstanding the above, nothing herein shall supersede or modify the terms of any separate license agreement you may have executed with Licensor regarding such Contributions.
6. Trademarks. This License does not grant permission to use the trade names, trademarks, service marks, or product names of the Licensor, except as required for reasonable and customary use in describing the origin of the Work and reproducing the content of the NOTICE file.
7. Disclaimer of Warranty. Unless required by applicable law or agreed to in writing, Licensor provides the Work (and each Contributor provides its Contributions) on an "AS IS" BASIS, WITHOUT WARRANTIES OR CONDITIONS OF ANY KIND, either express or implied, including, without limitation, any warranties or conditions of TITLE, NON-INFRINGEMENT, MERCHANTABILITY, or FITNESS FOR A PARTICULAR PURPOSE. You are solely responsible for determining the appropriateness of using or redistributing the Work and assume any risks associated with Your exercise of permissions under this License.
8. Limitation of Liability. In no event and under no legal theory, whether in tort (including negligence), contract, or otherwise, unless required by applicable law (such as deliberate and grossly negligent acts) or agreed to in writing, shall any Contributor be liable to You for damages, including any direct, indirect, special, incidental, or consequential damages of any character arising as a result of this License or out of the use or inability to use the Work (including but not limited to damages for loss of goodwill, work stoppage, computer failure or malfunction, or any and all other commercial damages or losses), even if such Contributor has been advised of the possibility of such damages.
9. Accepting Warranty or Additional Liability. While redistributing the Work or Derivative Works thereof, You may choose to offer, and charge a fee for, acceptance of support, warranty, indemnity, or other liability obligations and/or rights consistent with this License. However, in accepting such obligations, You may act only on Your own behalf and on Your sole responsibility, not on behalf of any other Contributor, and only if You agree to indemnify, defend, and hold each Contributor harmless for any liability incurred by, or claims asserted against, such Contributor by reason of your accepting any

such warranty or additional liability.
END OF TERMS AND CONDITIONS

---- Part 1: CMU/UCD copyright notice: (BSD like) ----

Copyright 1989, 1991, 1992 by Carnegie Mellon University

Derivative Work - 1996, 1998-2000

Copyright 1996, 1998-2000 The Regents of the University of California

All Rights Reserved

Permission to use, copy, modify and distribute this software and its documentation for any purpose and without fee is hereby granted, provided that the above copyright notice appears in all copies and that both that copyright notice and this permission notice appear in supporting documentation, and that the name of CMU and The Regents of the University of California not be used in advertising or publicity pertaining to distribution of the software without specific written permission.

CMU AND THE REGENTS OF THE UNIVERSITY OF CALIFORNIA DISCLAIM ALL WARRANTIES WITH REGARD TO THIS SOFTWARE, INCLUDING ALL IMPLIED WARRANTIES OF MERCHANTABILITY AND FITNESS. IN NO EVENT SHALL CMU OR THE REGENTS OF THE UNIVERSITY OF CALIFORNIA BE LIABLE FOR ANY SPECIAL, INDIRECT OR CONSEQUENTIAL DAMAGES OR ANY DAMAGES WHATSOEVER RESULTING FROM THE LOSS OF USE, DATA OR PROFITS, WHETHER IN AN ACTION OF CONTRACT, NEGLIGENCE OR OTHER TORTIOUS ACTION, ARISING OUT OF OR IN CONNECTION WITH THE USE OR PERFORMANCE OF THIS SOFTWARE.

---- Part 2: Networks Associates Technology, Inc copyright notice (BSD) ----

Copyright (c) 2001-2003, Networks Associates Technology, Inc

All rights reserved.

Redistribution and use in source and binary forms, with or without modification, are permitted provided that the following conditions are met:

- * Redistributions of source code must retain the above copyright notice, this list of conditions and the following disclaimer.
- * Redistributions in binary form must reproduce the above copyright notice, this list of conditions and the following disclaimer in the documentation and/or other materials provided with the distribution.
- * Neither the name of the Networks Associates Technology, Inc nor the names of its contributors may be used to endorse or promote products derived from this software without specific prior written permission.

THIS SOFTWARE IS PROVIDED BY THE COPYRIGHT HOLDERS AND CONTRIBUTORS "AS IS" AND ANY EXPRESS OR IMPLIED WARRANTIES, INCLUDING, BUT NOT LIMITED TO, THE IMPLIED WARRANTIES OF MERCHANTABILITY AND FITNESS FOR A PARTICULAR PURPOSE ARE DISCLAIMED. IN NO EVENT SHALL THE COPYRIGHT HOLDERS OR CONTRIBUTORS BE LIABLE FOR ANY DIRECT, INDIRECT, INCIDENTAL, SPECIAL, EXEMPLARY, OR CONSEQUENTIAL DAMAGES (INCLUDING, BUT NOT LIMITED TO, PROCUREMENT OF SUBSTITUTE GOODS OR SERVICES; LOSS OF USE, DATA, OR PROFITS; OR BUSINESS INTERRUPTION) HOWEVER CAUSED AND ON ANY THEORY OF LIABILITY, WHETHER IN CONTRACT, STRICT LIABILITY, OR TORT (INCLUDING NEGLIGENCE OR OTHERWISE) ARISING IN ANY WAY OUT OF THE USE OF THIS SOFTWARE, EVEN IF ADVISED OF THE POSSIBILITY OF SUCH DAMAGE.

---- Part 3: Cambridge Broadband Ltd. copyright notice (BSD) -----

Portions of this code are copyright (c) 2001-2003, Cambridge Broadband Ltd.

All rights reserved.

Redistribution and use in source and binary forms, with or without modification, are permitted provided that the following conditions are met:

- * Redistributions of source code must retain the above copyright notice, this list of conditions and the following disclaimer.
- * Redistributions in binary form must reproduce the above copyright notice, this list of conditions and the following disclaimer in the documentation and/or other materials provided with the distribution.
- * The name of Cambridge Broadband Ltd. may not be used to endorse or promote products derived from this software without specific prior written permission.

THIS SOFTWARE IS PROVIDED BY THE COPYRIGHT HOLDER ``AS IS" AND ANY EXPRESS OR IMPLIED WARRANTIES, INCLUDING, BUT NOT LIMITED TO, THE IMPLIED WARRANTIES OF MERCHANTABILITY AND FITNESS FOR A PARTICULAR PURPOSE ARE DISCLAIMED. IN NO EVENT SHALL THE COPYRIGHT HOLDER BE LIABLE FOR ANY DIRECT, INDIRECT, INCIDENTAL, SPECIAL, EXEMPLARY, OR CONSEQUENTIAL DAMAGES (INCLUDING, BUT NOT LIMITED TO, PROCUREMENT OF SUBSTITUTE GOODS OR SERVICES; LOSS OF USE, DATA, OR PROFITS; OR BUSINESS INTERRUPTION) HOWEVER CAUSED AND ON ANY THEORY OF LIABILITY, WHETHER IN CONTRACT, STRICT LIABILITY, OR TORT (INCLUDING NEGLIGENCE OR OTHERWISE) ARISING IN ANY WAY OUT OF THE USE OF THIS SOFTWARE, EVEN IF ADVISED OF THE POSSIBILITY OF SUCH DAMAGE.

---- Part 4: Sun Microsystems, Inc. copyright notice (BSD) -----

Copyright c 2003 Sun Microsystems, Inc., 4150 Network Circle, Santa Clara, California 95054, U.S.A. All rights reserved.

Use is subject to license terms below.

This distribution may include materials developed by third parties.

Sun, Sun Microsystems, the Sun logo and Solaris are trademarks or registered trademarks of Sun Microsystems, Inc. in the U.S. and other countries.

Redistribution and use in source and binary forms, with or without modification, are permitted provided that the following conditions are met:

- * Redistributions of source code must retain the above copyright notice, this list of conditions and the following disclaimer.
- * Redistributions in binary form must reproduce the above copyright notice, this list of conditions and the following disclaimer in the documentation and/or other materials provided with the distribution.
- * Neither the name of the Sun Microsystems, Inc. nor the names of its contributors may be used to endorse or promote products derived from this software without specific prior written permission.

THIS SOFTWARE IS PROVIDED BY THE COPYRIGHT HOLDERS AND CONTRIBUTORS ``AS IS" AND ANY EXPRESS OR IMPLIED WARRANTIES, INCLUDING, BUT NOT LIMITED TO, THE IMPLIED WARRANTIES OF MERCHANTABILITY AND FITNESS FOR A PARTICULAR PURPOSE ARE DISCLAIMED. IN NO EVENT SHALL THE COPYRIGHT HOLDERS OR CONTRIBUTORS BE LIABLE FOR ANY DIRECT, INDIRECT, INCIDENTAL, SPECIAL, EXEMPLARY, OR CONSEQUENTIAL DAMAGES (INCLUDING, BUT NOT LIMITED TO, PROCUREMENT OF SUBSTITUTE GOODS OR

SERVICES; LOSS OF USE, DATA, OR PROFITS; OR BUSINESS INTERRUPTION) HOWEVER CAUSED AND ON ANY THEORY OF LIABILITY, WHETHER IN CONTRACT, STRICT LIABILITY, OR TORT (INCLUDING NEGLIGENCE OR OTHERWISE) ARISING IN ANY WAY OUT OF THE USE OF THIS SOFTWARE, EVEN IF ADVISED OF THE POSSIBILITY OF SUCH DAMAGE.

---- Part 5: Sparta, Inc copyright notice (BSD) ----

Copyright (c) 2003-2012, Sparta, Inc

All rights reserved.

Redistribution and use in source and binary forms, with or without modification, are permitted provided that the following conditions are met:

- * Redistributions of source code must retain the above copyright notice, this list of conditions and the following disclaimer.
- * Redistributions in binary form must reproduce the above copyright notice, this list of conditions and the following disclaimer in the documentation and/or other materials provided with the distribution.
- * Neither the name of Sparta, Inc nor the names of its contributors may be used to endorse or promote products derived from this software without specific prior written permission.

THIS SOFTWARE IS PROVIDED BY THE COPYRIGHT HOLDERS AND CONTRIBUTORS ``AS IS" AND ANY EXPRESS OR IMPLIED WARRANTIES, INCLUDING, BUT NOT LIMITED TO, THE IMPLIED WARRANTIES OF MERCHANTABILITY AND FITNESS FOR A PARTICULAR PURPOSE ARE DISCLAIMED. IN NO EVENT SHALL THE COPYRIGHT HOLDERS OR CONTRIBUTORS BE LIABLE FOR ANY DIRECT, INDIRECT, INCIDENTAL, SPECIAL, EXEMPLARY, OR CONSEQUENTIAL DAMAGES (INCLUDING, BUT NOT LIMITED TO, PROCUREMENT OF SUBSTITUTE GOODS OR SERVICES; LOSS OF USE, DATA, OR PROFITS; OR BUSINESS INTERRUPTION) HOWEVER CAUSED AND ON ANY THEORY OF LIABILITY, WHETHER IN CONTRACT, STRICT LIABILITY, OR TORT (INCLUDING NEGLIGENCE OR OTHERWISE) ARISING IN ANY WAY OUT OF THE USE OF THIS SOFTWARE, EVEN IF ADVISED OF THE POSSIBILITY OF SUCH DAMAGE.

---- Part 6: Cisco/BUPTNIC copyright notice (BSD) ----

Copyright (c) 2004, Cisco, Inc and Information Network Center of Beijing University of Posts and Telecommunications.

All rights reserved.

Redistribution and use in source and binary forms, with or without modification, are permitted provided that the following conditions are met:

- * Redistributions of source code must retain the above copyright notice, this list of conditions and the following disclaimer.
- * Redistributions in binary form must reproduce the above copyright notice, this list of conditions and the following disclaimer in the documentation and/or other materials provided with the distribution.
- * Neither the name of Cisco, Inc, Beijing University of Posts and Telecommunications, nor the names of their contributors may be used to endorse or promote products derived from this software without specific prior written permission.

THIS SOFTWARE IS PROVIDED BY THE COPYRIGHT HOLDERS AND CONTRIBUTORS ``AS IS" AND ANY EXPRESS OR IMPLIED WARRANTIES, INCLUDING, BUT NOT LIMITED TO, THE IMPLIED WARRANTIES OF MERCHANTABILITY AND FITNESS FOR A PARTICULAR PURPOSE

ARE DISCLAIMED. IN NO EVENT SHALL THE COPYRIGHT HOLDERS OR CONTRIBUTORS BE LIABLE FOR ANY DIRECT, INDIRECT, INCIDENTAL, SPECIAL, EXEMPLARY, OR CONSEQUENTIAL DAMAGES (INCLUDING, BUT NOT LIMITED TO, PROCUREMENT OF SUBSTITUTE GOODS OR SERVICES; LOSS OF USE, DATA, OR PROFITS; OR BUSINESS INTERRUPTION) HOWEVER CAUSED AND ON ANY THEORY OF LIABILITY, WHETHER IN CONTRACT, STRICT LIABILITY, OR TORT (INCLUDING NEGLIGENCE OR OTHERWISE) ARISING IN ANY WAY OUT OF THE USE OF THIS SOFTWARE, EVEN IF ADVISED OF THE POSSIBILITY OF SUCH DAMAGE.

---- Part 7: Fabasoft R&D Software GmbH & Co KG copyright notice (BSD) ----

Copyright (c) Fabasoft R&D Software GmbH & Co KG, 2003 oss@fabasoft.com

Author: Bernhard Penz <bernhard.penz@fabasoft.com>

Redistribution and use in source and binary forms, with or without modification, are permitted provided that the following conditions are met:

- * Redistributions of source code must retain the above copyright notice, this list of conditions and the following disclaimer.
- * Redistributions in binary form must reproduce the above copyright notice, this list of conditions and the following disclaimer in the documentation and/or other materials provided with the distribution.
- * The name of Fabasoft R&D Software GmbH & Co KG or any of its subsidiaries, brand or product names may not be used to endorse or promote products derived from this software without specific prior written permission.

THIS SOFTWARE IS PROVIDED BY THE COPYRIGHT HOLDER "AS IS" AND ANY EXPRESS OR IMPLIED WARRANTIES, INCLUDING, BUT NOT LIMITED TO, THE IMPLIED WARRANTIES OF MERCHANTABILITY AND FITNESS FOR A PARTICULAR PURPOSE ARE DISCLAIMED. IN NO EVENT SHALL THE COPYRIGHT HOLDER BE LIABLE FOR ANY DIRECT, INDIRECT, INCIDENTAL, SPECIAL, EXEMPLARY, OR CONSEQUENTIAL DAMAGES (INCLUDING, BUT NOT LIMITED TO, PROCUREMENT OF SUBSTITUTE GOODS OR SERVICES; LOSS OF USE, DATA, OR PROFITS; OR BUSINESS INTERRUPTION) HOWEVER CAUSED AND ON ANY THEORY OF LIABILITY, WHETHER IN CONTRACT, STRICT LIABILITY, OR TORT (INCLUDING NEGLIGENCE OR OTHERWISE) ARISING IN ANY WAY OUT OF THE USE OF THIS SOFTWARE, EVEN IF ADVISED OF THE POSSIBILITY OF SUCH DAMAGE.

---- Part 8: Apple Inc. copyright notice (BSD) ----

Copyright (c) 2007 Apple Inc. All rights reserved.

Redistribution and use in source and binary forms, with or without modification, are permitted provided that the following conditions are met:

1. Redistributions of source code must retain the above copyright notice, this list of conditions and the following disclaimer.
2. Redistributions in binary form must reproduce the above copyright notice, this list of conditions and the following disclaimer in the documentation and/or other materials provided with the distribution.
3. Neither the name of Apple Inc. ("Apple") nor the names of its contributors may be used to endorse or promote products derived from this software without specific prior written permission.

THIS SOFTWARE IS PROVIDED BY APPLE AND ITS CONTRIBUTORS "AS IS" AND ANY EXPRESS OR IMPLIED WARRANTIES, INCLUDING, BUT NOT LIMITED TO, THE IMPLIED WARRANTIES

OF MERCHANTABILITY AND FITNESS FOR A PARTICULAR PURPOSE ARE DISCLAIMED. IN NO EVENT SHALL APPLE OR ITS CONTRIBUTORS BE LIABLE FOR ANY DIRECT, INDIRECT, INCIDENTAL, SPECIAL, EXEMPLARY, OR CONSEQUENTIAL DAMAGES (INCLUDING, BUT NOT LIMITED TO, PROCUREMENT OF SUBSTITUTE GOODS OR SERVICES; LOSS OF USE, DATA, OR PROFITS; OR BUSINESS INTERRUPTION) HOWEVER CAUSED AND ON ANY THEORY OF LIABILITY, WHETHER IN CONTRACT, STRICT LIABILITY, OR TORT (INCLUDING NEGLIGENCE OR OTHERWISE) ARISING IN ANY WAY OUT OF THE USE OF THIS SOFTWARE, EVEN IF ADVISED OF THE POSSIBILITY OF SUCH DAMAGE.

---- Part 9: ScienceLogic, LLC copyright notice (BSD) ----

Copyright (c) 2009, ScienceLogic, LLC

All rights reserved.

Redistribution and use in source and binary forms, with or without modification, are permitted provided that the following conditions are met:

- * Redistributions of source code must retain the above copyright notice, this list of conditions and the following disclaimer.
- * Redistributions in binary form must reproduce the above copyright notice, this list of conditions and the following disclaimer in the documentation and/or other materials provided with the distribution.
- * Neither the name of ScienceLogic, LLC nor the names of its contributors may be used to endorse or promote products derived from this software without specific prior written permission.

THIS SOFTWARE IS PROVIDED BY THE COPYRIGHT HOLDERS AND CONTRIBUTORS "AS IS" AND ANY EXPRESS OR IMPLIED WARRANTIES, INCLUDING, BUT NOT LIMITED TO, THE IMPLIED WARRANTIES OF MERCHANTABILITY AND FITNESS FOR A PARTICULAR PURPOSE ARE DISCLAIMED. IN NO EVENT SHALL THE COPYRIGHT HOLDERS OR CONTRIBUTORS BE LIABLE FOR ANY DIRECT, INDIRECT, INCIDENTAL, SPECIAL, EXEMPLARY, OR CONSEQUENTIAL DAMAGES (INCLUDING, BUT NOT LIMITED TO, PROCUREMENT OF SUBSTITUTE GOODS OR SERVICES; LOSS OF USE, DATA, OR PROFITS; OR BUSINESS INTERRUPTION) HOWEVER CAUSED AND ON ANY THEORY OF LIABILITY, WHETHER IN CONTRACT, STRICT LIABILITY, OR TORT (INCLUDING NEGLIGENCE OR OTHERWISE) ARISING IN ANY WAY OUT OF THE USE OF THIS SOFTWARE, EVEN IF ADVISED OF THE POSSIBILITY OF SUCH DAMAGE.

---- Part 10: Lennart Poettering copyright notice (BSD-like) ----

Copyright 2010 Lennart Poettering

Permission is hereby granted, free of charge, to any person obtaining a copy of this software and associated documentation files (the "Software"), to deal in the Software without restriction, including without limitation the rights to use, copy, modify, merge, publish, distribute, sublicense, and/or sell copies of the Software, and to permit persons to whom the Software is furnished to do so, subject to the following conditions:

The above copyright notice and this permission notice shall be included in all copies or substantial portions of the Software.

THE SOFTWARE IS PROVIDED "AS IS", WITHOUT WARRANTY OF ANY KIND, EXPRESS OR IMPLIED, INCLUDING BUT NOT LIMITED TO THE WARRANTIES OF MERCHANTABILITY, FITNESS FOR A PARTICULAR PURPOSE AND NONINFRINGEMENT. IN NO EVENT SHALL THE AUTHORS OR COPYRIGHT HOLDERS BE LIABLE FOR ANY CLAIM, DAMAGES OR OTHER LIABILITY, WHETHER IN AN ACTION OF CONTRACT, TORT OR OTHERWISE, ARISING FROM, OUT OF OR IN CONNECTION WITH THE SOFTWARE OR THE USE OR OTHER DEALINGS IN THE SOFTWARE.

---- Part 11: IETF copyright notice (BSD) ----

Copyright (c) 2013 IETF Trust and the persons identified as authors of the code. All rights reserved.

Redistribution and use in source and binary forms, with or without modification, are permitted provided that the following conditions are met:

* Redistributions of source code must retain the above copyright notice, this list of conditions and the following disclaimer.

* Redistributions in binary form must reproduce the above copyright notice, this list of conditions and the following disclaimer in the documentation and/or other materials provided with the distribution.

* Neither the name of Internet Society, IETF or IETF Trust, nor the names of specific contributors, may be used to endorse or promote products derived from this software without specific prior written permission.

THIS SOFTWARE IS PROVIDED BY THE COPYRIGHT HOLDERS AND CONTRIBUTORS "AS IS" AND ANY EXPRESS OR IMPLIED WARRANTIES, INCLUDING, BUT NOT LIMITED TO, THE IMPLIED WARRANTIES OF MERCHANTABILITY AND FITNESS FOR A PARTICULAR PURPOSE ARE DISCLAIMED. IN NO EVENT SHALL THE COPYRIGHT OWNER OR CONTRIBUTORS BE LIABLE FOR ANY DIRECT, INDIRECT, INCIDENTAL, SPECIAL, EXEMPLARY, OR CONSEQUENTIAL DAMAGES (INCLUDING, BUT NOT LIMITED TO, PROCUREMENT OF SUBSTITUTE GOODS OR SERVICES; LOSS OF USE, DATA, OR PROFITS; OR BUSINESS INTERRUPTION) HOWEVER CAUSED AND ON ANY THEORY OF LIABILITY, WHETHER IN CONTRACT, STRICT LIABILITY, OR TORT (INCLUDING NEGLIGENCE OR OTHERWISE) ARISING IN ANY WAY OUT OF THE USE OF THIS SOFTWARE, EVEN IF ADVISED OF THE POSSIBILITY OF SUCH DAMAGE.

---- Part 12: Arista Networks copyright notice (BSD) ----

Copyright (c) 2013, Arista Networks, Inc.

All rights reserved.

Redistribution and use in source and binary forms, with or without modification, are permitted provided that the following conditions are met:

* Redistributions of source code must retain the above copyright notice, this list of conditions and the following disclaimer.

* Redistributions in binary form must reproduce the above copyright notice, this list of conditions and the following disclaimer in the documentation and/or other materials provided with the distribution.

* Neither the name of Arista Networks, Inc. nor the names of its contributors may be used to endorse or promote products derived from this software without specific prior written permission.

THIS SOFTWARE IS PROVIDED BY THE COPYRIGHT HOLDERS AND CONTRIBUTORS "AS IS" AND ANY EXPRESS OR IMPLIED WARRANTIES, INCLUDING, BUT NOT LIMITED TO, THE IMPLIED WARRANTIES OF MERCHANTABILITY AND FITNESS FOR A PARTICULAR PURPOSE ARE DISCLAIMED. IN NO EVENT SHALL THE COPYRIGHT HOLDERS OR CONTRIBUTORS BE LIABLE FOR ANY DIRECT, INDIRECT, INCIDENTAL, SPECIAL, EXEMPLARY, OR CONSEQUENTIAL DAMAGES (INCLUDING, BUT NOT LIMITED TO, PROCUREMENT OF SUBSTITUTE GOODS OR SERVICES; LOSS OF USE, DATA, OR PROFITS; OR BUSINESS INTERRUPTION) HOWEVER CAUSED AND ON ANY THEORY OF LIABILITY, WHETHER IN CONTRACT, STRICT LIABILITY, OR TORT (INCLUDING NEGLIGENCE OR OTHERWISE) ARISING IN ANY WAY OUT OF THE USE OF THIS SOFTWARE, EVEN IF ADVISED OF THE POSSIBILITY OF SUCH DAMAGE.

---- Part 13: VMware, Inc. copyright notice (BSD) ----

Copyright (c) 2016, VMware, Inc.

All rights reserved.

Redistribution and use in source and binary forms, with or without modification, are permitted provided that the following conditions are met:

* Redistributions of source code must retain the above copyright notice, this list of conditions and the following disclaimer.

* Redistributions in binary form must reproduce the above copyright notice, this list of conditions and the following disclaimer in the documentation and/or other materials provided with the distribution.

* Neither the name of VMware, Inc. nor the names of its contributors may be used to endorse or promote products derived from this software without specific prior written permission.

THIS SOFTWARE IS PROVIDED BY THE COPYRIGHT HOLDERS AND CONTRIBUTORS "AS IS" AND ANY EXPRESS OR IMPLIED WARRANTIES, INCLUDING, BUT NOT LIMITED TO, THE IMPLIED WARRANTIES OF MERCHANTABILITY AND FITNESS FOR A PARTICULAR PURPOSE ARE DISCLAIMED. IN NO EVENT SHALL THE COPYRIGHT HOLDERS OR CONTRIBUTORS BE LIABLE FOR ANY DIRECT, INDIRECT, INCIDENTAL, SPECIAL, EXEMPLARY, OR CONSEQUENTIAL DAMAGES (INCLUDING, BUT NOT LIMITED TO, PROCUREMENT OF SUBSTITUTE GOODS OR SERVICES; LOSS OF USE, DATA, OR PROFITS; OR BUSINESS INTERRUPTION) HOWEVER CAUSED AND ON ANY THEORY OF LIABILITY, WHETHER IN CONTRACT, STRICT LIABILITY, OR TORT (INCLUDING NEGLIGENCE OR OTHERWISE) ARISING IN ANY WAY OUT OF THE USE OF THIS SOFTWARE, EVEN IF ADVISED OF THE POSSIBILITY OF SUCH DAMAGE.

---- Part 14: USC/Information Sciences Institute copyright notice (BSD) ----

Copyright (c) 2017-2018, Information Sciences Institute

All rights reserved.

Redistribution and use in source and binary forms, with or without modification, are permitted provided that the following conditions are met:

* Redistributions of source code must retain the above copyright notice, this list of conditions and the following disclaimer.

* Redistributions in binary form must reproduce the above copyright notice, this list of conditions and the following disclaimer in the documentation and/or other materials provided with the distribution.

* Neither the name of Information Sciences Institute nor the names of its contributors may be used to endorse or promote products derived from this software without specific prior written permission.

THIS SOFTWARE IS PROVIDED BY THE COPYRIGHT HOLDERS AND CONTRIBUTORS "AS IS" AND ANY EXPRESS OR IMPLIED WARRANTIES, INCLUDING, BUT NOT LIMITED TO, THE IMPLIED WARRANTIES OF MERCHANTABILITY AND FITNESS FOR A PARTICULAR PURPOSE ARE DISCLAIMED. IN NO EVENT SHALL THE COPYRIGHT HOLDERS OR CONTRIBUTORS BE LIABLE FOR ANY DIRECT, INDIRECT, INCIDENTAL, SPECIAL, EXEMPLARY, OR CONSEQUENTIAL DAMAGES (INCLUDING, BUT NOT LIMITED TO,

PROCUREMENT OF SUBSTITUTE GOODS OR SERVICES; LOSS OF USE, DATA, OR PROFITS; OR BUSINESS INTERRUPTION) HOWEVER CAUSED AND ON ANY THEORY OF LIABILITY, WHETHER IN CONTRACT, STRICT LIABILITY, OR TORT (INCLUDING NEGLIGENCE OR OTHERWISE) ARISING IN ANY WAY OUT OF THE USE OF THIS SOFTWARE, EVEN IF ADVISED OF THE POSSIBILITY OF SUCH DAMAGE.

MIT License

Copyright (c) 1998, 1999, 2000 Thai Open Source Software Center Ltd

Permission is hereby granted, free of charge, to any person obtaining a copy of this software and associated documentation files (the "Software"), to deal in the Software without restriction, including without limitation the rights to use, copy, modify, merge, publish, distribute, sublicense, and/or sell copies of the Software, and to permit persons to whom the Software is furnished to do so, subject to the following conditions:

The above copyright notice and this permission notice shall be included in all copies or substantial portions of the Software.

THE SOFTWARE IS PROVIDED "AS IS", WITHOUT WARRANTY OF ANY KIND, EXPRESS OR IMPLIED, INCLUDING BUT NOT LIMITED TO THE WARRANTIES OF MERCHANTABILITY, FITNESS FOR A PARTICULAR PURPOSE AND NONINFRINGEMENT. IN NO EVENT SHALL THE AUTHORS OR COPYRIGHT HOLDERS BE LIABLE FOR ANY CLAIM, DAMAGES OR OTHER LIABILITY, WHETHER IN AN ACTION OF CONTRACT, TORT OR OTHERWISE, ARISING FROM, OUT OF OR IN CONNECTION WITH THE SOFTWARE OR THE USE OR OTHER DEALINGS IN THE SOFTWARE.

Copyright 2000 Computing Research Labs, New Mexico State University

Copyright 2001-2015 Francesco Zappa Nardelli

Permission is hereby granted, free of charge, to any person obtaining a copy of this software and associated documentation files (the "Software"), to deal in the Software without restriction, including without limitation the rights to use, copy, modify, merge, publish, distribute, sublicense, and/or sell copies of the Software, and to permit persons to whom the Software is furnished to do so, subject to the following conditions:

The above copyright notice and this permission notice shall be included in all copies or substantial portions of the Software.

THE SOFTWARE IS PROVIDED "AS IS", WITHOUT WARRANTY OF ANY KIND, EXPRESS OR IMPLIED, INCLUDING BUT NOT LIMITED TO THE WARRANTIES OF MERCHANTABILITY, FITNESS FOR A PARTICULAR PURPOSE AND NONINFRINGEMENT. IN NO EVENT SHALL THE COMPUTING RESEARCH LAB OR NEW MEXICO STATE UNIVERSITY BE LIABLE FOR ANY CLAIM, DAMAGES OR OTHER LIABILITY, WHETHER IN AN ACTION OF CONTRACT, TORT OR OTHERWISE, ARISING FROM, OUT OF OR IN CONNECTION WITH THE SOFTWARE OR THE USE OR OTHER DEALINGS IN THE SOFTWARE.

Written by Joel Sherrill <joel@OARcorp.com>.

COPYRIGHT (c) 1989-2000.

On-Line Applications Research Corporation (OAR).

Permission to use, copy, modify, and distribute this software for any purpose without fee is hereby granted, provided that this entire notice is included in all copies of any software which is or includes a copy or modification of this software.

THIS SOFTWARE IS BEING PROVIDED "AS IS", WITHOUT ANY EXPRESS OR IMPLIED WARRANTY. IN PARTICULAR, THE AUTHOR MAKES NO REPRESENTATION OR WARRANTY OF ANY KIND CONCERNING THE MERCHANTABILITY OF THIS SOFTWARE OR ITS FITNESS FOR ANY PARTICULAR PURPOSE.

(1) Red Hat Incorporated

Copyright (c) 1994-2009 Red Hat, Inc. All rights reserved.

This copyrighted material is made available to anyone wishing to use, modify, copy, or redistribute it subject to the terms and conditions of the BSD License. This program is distributed in the hope that it will be useful, but WITHOUT ANY WARRANTY expressed or implied, including the implied warranties of MERCHANTABILITY or FITNESS FOR A PARTICULAR PURPOSE. A copy of this license is available at <http://www.opensource.org/licenses>. Any Red Hat trademarks that are incorporated in the source code or documentation are not subject to the BSD License and may only be used or replicated with the express permission of Red Hat, Inc.

(2) University of California, Berkeley

Copyright (c) 1981-2000 The Regents of the University of California.

All rights reserved.

Redistribution and use in source and binary forms, with or without modification, are permitted provided that the following conditions are met:

- * Redistributions of source code must retain the above copyright notice, this list of conditions and the following disclaimer.
- * Redistributions in binary form must reproduce the above copyright notice, this list of conditions and the following disclaimer in the documentation and/or other materials provided with the distribution.
- * Neither the name of the University nor the names of its contributors may be used to endorse or promote products derived from this software without specific prior written permission.

THIS SOFTWARE IS PROVIDED BY THE COPYRIGHT HOLDERS AND CONTRIBUTORS "AS IS" AND ANY EXPRESS OR IMPLIED WARRANTIES, INCLUDING, BUT NOT LIMITED TO, THE IMPLIED WARRANTIES OF MERCHANTABILITY AND FITNESS FOR A PARTICULAR PURPOSE ARE DISCLAIMED. IN NO EVENT SHALL THE COPYRIGHT OWNER OR CONTRIBUTORS BE LIABLE FOR ANY DIRECT, INDIRECT, INCIDENTAL, SPECIAL, EXEMPLARY, OR CONSEQUENTIAL DAMAGES (INCLUDING, BUT NOT LIMITED TO, PROCUREMENT OF SUBSTITUTE GOODS OR SERVICES; LOSS OF USE, DATA, OR PROFITS; OR BUSINESS INTERRUPTION) HOWEVER CAUSED AND ON ANY THEORY OF LIABILITY, WHETHER IN CONTRACT, STRICT LIABILITY, OR TORT (INCLUDING NEGLIGENCE OR OTHERWISE) ARISING IN ANY WAY OUT OF THE USE OF THIS SOFTWARE, EVEN IF ADVISED OF THE POSSIBILITY OF SUCH DAMAGE.

The FreeType Project LICENSE

2006-Jan-27

Copyright 1996-2002, 2006 by

David Turner, Robert Wilhelm, and Werner Lemberg

Introduction

=====

The FreeType Project is distributed in several archive packages; some of them may contain, in addition to the FreeType font engine, various tools and contributions which rely on, or relate to, the FreeType Project.

This license applies to all files found in such packages, and which do not fall under their own explicit license. The license affects thus the FreeType font engine, the test programs, documentation and makefiles, at the very least.

This license was inspired by the BSD, Artistic, and IJG (Independent JPEG Group) licenses, which all encourage inclusion and use of free software in commercial and freeware products alike. As a consequence, its main points are that:

- o We don't promise that this software works. However, we will be interested in any kind of bug reports. ('as is' distribution)
- o You can use this software for whatever you want, in parts or full form, without having to pay us. ('royalty-free' usage)
- o You may not pretend that you wrote this software. If you use it, or only parts of it, in a program, you must acknowledge somewhere in your documentation that you have used the FreeType code. ('credits')

We specifically permit and encourage the inclusion of this software, with or without modifications, in commercial products.

We disclaim all warranties covering The FreeType Project and assume no liability related to The FreeType Project.

Finally, many people asked us for a preferred form for a credit/disclaimer to use in compliance with this license. We thus encourage you to use the following text:

Portions of this software are copyright © <year> The FreeType Project (www.freetype.org). All rights reserved.

Please replace <year> with the value from the FreeType version you actually use.

Legal Terms

=====

0. Definitions

Throughout this license, the terms 'package', 'FreeType Project', and 'FreeType archive' refer to the set of files originally distributed by the authors (David Turner, Robert Wilhelm, and Werner Lemberg) as the 'FreeType Project', be they named as alpha, beta or final release.

'You' refers to the licensee, or person using the project, where 'using' is a generic term including compiling the project's source code as well as linking it to form a 'program' or 'executable'.

This program is referred to as 'a program using the FreeType engine'.

This license applies to all files distributed in the original FreeType Project, including all source code, binaries and documentation, unless otherwise stated in the file in its original, unmodified form as distributed in the original archive.

If you are unsure whether or not a particular file is covered by this license, you must contact us to verify this.

The FreeType Project is copyright (C) 1996-2000 by David Turner, Robert Wilhelm, and Werner Lemberg. All rights reserved except as specified below.

1. No Warranty

THE FREETYPE PROJECT IS PROVIDED 'AS IS' WITHOUT WARRANTY OF ANY KIND, EITHER EXPRESS OR IMPLIED, INCLUDING, BUT NOT LIMITED TO, WARRANTIES OF MERCHANTABILITY AND FITNESS FOR A PARTICULAR PURPOSE. IN NO EVENT WILL ANY OF THE AUTHORS OR COPYRIGHT HOLDERS BE LIABLE FOR ANY DAMAGES CAUSED BY THE USE OR THE INABILITY TO USE, OF THE FREETYPE PROJECT.

2. Redistribution

This license grants a worldwide, royalty-free, perpetual and irrevocable right and license to use, execute, perform, compile, display, copy, create derivative works of, distribute and sublicense the FreeType Project (in both source and object code forms) and derivative works thereof for any purpose; and to authorize others to exercise some or all of the rights granted herein, subject to the following conditions:

- o Redistribution of source code must retain this license file ('FTL.TXT') unaltered; any additions, deletions or changes to the original files must be clearly indicated in accompanying documentation. The copyright notices of the unaltered, original files must be preserved in all copies of source files.

- o Redistribution in binary form must provide a disclaimer that states that the software is based in part of the work of the FreeType Team, in the distribution documentation. We also encourage you to put an URL to the FreeType web page in your documentation, though this isn't mandatory.

These conditions apply to any software derived from or based on the FreeType Project, not just the unmodified files. If you use our work, you must acknowledge us. However, no fee need be paid to us.

3. Advertising

Neither the FreeType authors and contributors nor you shall use the name of the other for commercial, advertising, or promotional purposes without specific prior written permission.

We suggest, but do not require, that you use one or more of the following phrases to refer to this software in your documentation or advertising materials: 'FreeType Project', 'FreeType Engine', 'FreeType library', or 'FreeType Distribution'.

As you have not signed this license, you are not required to accept it. However, as the FreeType Project is copyrighted material, only this license, or another one contracted with the authors, grants you the right to use, distribute, and modify it.

Therefore, by using, distributing, or modifying the FreeType Project, you indicate that you understand and accept all the terms of this license.

4. Contacts

There are two mailing lists related to FreeType:

o freetype@nongnu.org

Discusses general use and applications of FreeType, as well as future and wanted additions to the library and distribution.

If you are looking for support, start in this list if you haven't found anything to help you in the documentation.

o freetype-devel@nongnu.org

Discusses bugs, as well as engine internals, design issues, specific licenses, porting, etc.

Our home page can be found at

<http://www.freetype.org>

--- end of FTL.TXT ---

The TWAIN Toolkit is distributed as is. The developer and distributors of the TWAIN Toolkit expressly disclaim all implied, express or statutory warranties including, without limitation, the implied warranties of merchantability, noninfringement of third party rights and fitness for a particular purpose. Neither the developers nor the distributors will be liable for damages, whether direct, indirect, special, incidental, or consequential, as a result of the reproduction, modification, distribution or other use of the TWAIN Toolkit.

JSON for Modern C++

Copyright (c) 2013-2017 Niels Lohmann

Permission is hereby granted, free of charge, to any person obtaining a copy of this software and associated documentation files (the "Software"), to deal in the Software without restriction, including without limitation the rights to use, copy, modify, merge, publish, distribute, sublicense, and/or sell copies of the Software, and to permit persons to whom the Software is furnished to do so, subject to the following conditions:

The above copyright notice and this permission notice shall be included in all copies or substantial portions of the Software.

THE SOFTWARE IS PROVIDED "AS IS", WITHOUT WARRANTY OF ANY KIND, EXPRESS OR IMPLIED, INCLUDING BUT NOT LIMITED TO THE WARRANTIES OF MERCHANTABILITY, FITNESS FOR A PARTICULAR PURPOSE AND NONINFRINGEMENT. IN NO EVENT SHALL THE AUTHORS OR COPYRIGHT HOLDERS BE LIABLE FOR ANY CLAIM, DAMAGES OR OTHER LIABILITY, WHETHER IN AN ACTION OF CONTRACT, TORT OR OTHERWISE, ARISING FROM, OUT OF OR IN CONNECTION WITH THE SOFTWARE OR THE USE OR OTHER DEALINGS IN THE SOFTWARE.

Copyright (c) 2011 - 2015 ARM LIMITED

All rights reserved.

Redistribution and use in source and binary forms, with or without modification, are permitted provided that the following conditions are met:

- Redistributions of source code must retain the above copyright notice, this list of conditions and the following disclaimer.

- Redistributions in binary form must reproduce the above copyright notice, this list of conditions and the following disclaimer in the documentation and/or other materials provided with the distribution.
- Neither the name of ARM nor the names of its contributors may be used to endorse or promote products derived from this software without specific prior written permission.

THIS SOFTWARE IS PROVIDED BY THE COPYRIGHT HOLDERS AND CONTRIBUTORS "AS IS" AND ANY EXPRESS OR IMPLIED WARRANTIES, INCLUDING, BUT NOT LIMITED TO, THE IMPLIED WARRANTIES OF MERCHANTABILITY AND FITNESS FOR A PARTICULAR PURPOSE ARE DISCLAIMED. IN NO EVENT SHALL COPYRIGHT HOLDERS AND CONTRIBUTORS BE LIABLE FOR ANY DIRECT, INDIRECT, INCIDENTAL, SPECIAL, EXEMPLARY, OR CONSEQUENTIAL DAMAGES (INCLUDING, BUT NOT LIMITED TO, PROCUREMENT OF SUBSTITUTE GOODS OR SERVICES; LOSS OF USE, DATA, OR PROFITS; OR BUSINESS INTERRUPTION) HOWEVER CAUSED AND ON ANY THEORY OF LIABILITY, WHETHER IN CONTRACT, STRICT LIABILITY, OR TORT (INCLUDING NEGLIGENCE OR OTHERWISE) ARISING IN ANY WAY OUT OF THE USE OF THIS SOFTWARE, EVEN IF ADVISED OF THE POSSIBILITY OF SUCH DAMAGE.

Copyright (c) 2014, Kenneth MacKay

All rights reserved.

Redistribution and use in source and binary forms, with or without modification, are permitted provided that the following conditions are met:

- * Redistributions of source code must retain the above copyright notice, this list of conditions and the following disclaimer.
- * Redistributions in binary form must reproduce the above copyright notice, this list of conditions and the following disclaimer in the documentation and/or other materials provided with the distribution.

THIS SOFTWARE IS PROVIDED BY THE COPYRIGHT HOLDERS AND CONTRIBUTORS "AS IS" AND ANY EXPRESS OR IMPLIED WARRANTIES, INCLUDING, BUT NOT LIMITED TO, THE IMPLIED WARRANTIES OF MERCHANTABILITY AND FITNESS FOR A PARTICULAR PURPOSE ARE DISCLAIMED. IN NO EVENT SHALL THE COPYRIGHT HOLDER OR CONTRIBUTORS BE LIABLE FOR ANY DIRECT, INDIRECT, INCIDENTAL, SPECIAL, EXEMPLARY, OR CONSEQUENTIAL DAMAGES (INCLUDING, BUT NOT LIMITED TO, PROCUREMENT OF SUBSTITUTE GOODS OR SERVICES; LOSS OF USE, DATA, OR PROFITS; OR BUSINESS INTERRUPTION) HOWEVER CAUSED AND ON ANY THEORY OF LIABILITY, WHETHER IN CONTRACT, STRICT LIABILITY, OR TORT (INCLUDING NEGLIGENCE OR OTHERWISE) ARISING IN ANY WAY OUT OF THE USE OF THIS SOFTWARE, EVEN IF ADVISED OF THE POSSIBILITY OF SUCH DAMAGE.

Copyright (c) 2006, CRYPTOGRAMS by <appro@openssl.org> All rights reserved.

Redistribution and use in source and binary forms, with or without modification, are permitted provided that the following conditions are met:

- * Redistributions of source code must retain copyright notices, this list of conditions and the following disclaimer.
- * Redistributions in binary form must reproduce the above copyright notice, this list of conditions and the following disclaimer in the documentation and/or other materials provided with the distribution.
- * Neither the name of the CRYPTOGRAMS nor the names of its copyright holder and contributors may be used to endorse or promote products derived from this software without specific prior written permission.

ALTERNATIVELY, provided that this notice is retained in full, this product may be distributed under the terms of the GNU General Public License (GPL), in which case the provisions of the GPL apply INSTEAD OF those given above.

THIS SOFTWARE IS PROVIDED BY THE COPYRIGHT HOLDER AND CONTRIBUTORS "AS IS" AND ANY EXPRESS OR IMPLIED WARRANTIES, INCLUDING, BUT NOT LIMITED TO, THE IMPLIED WARRANTIES OF MERCHANTABILITY AND FITNESS FOR A PARTICULAR PURPOSE ARE DISCLAIMED. IN NO EVENT SHALL THE COPYRIGHT OWNER OR CONTRIBUTORS BE LIABLE FOR ANY DIRECT, INDIRECT, INCIDENTAL, SPECIAL, EXEMPLARY, OR CONSEQUENTIAL DAMAGES (INCLUDING, BUT NOT LIMITED TO, PROCUREMENT OF SUBSTITUTE GOODS OR SERVICES; LOSS OF USE, DATA, OR PROFITS; OR BUSINESS INTERRUPTION) HOWEVER CAUSED AND ON ANY THEORY OF LIABILITY, WHETHER IN CONTRACT, STRICT LIABILITY, OR TORT (INCLUDING NEGLIGENCE OR OTHERWISE) ARISING IN ANY WAY OUT OF THE USE OF THIS SOFTWARE, EVEN IF ADVISED OF THE POSSIBILITY OF SUCH DAMAGE.

ISC License

Copyright (c) 2013-2017

Frank Denis <j at pureftpd dot org>

Permission to use, copy, modify, and/or distribute this software for any purpose with or without fee is hereby granted, provided that the above copyright notice and this permission notice appear in all copies.

THE SOFTWARE IS PROVIDED "AS IS" AND THE AUTHOR DISCLAIMS ALL WARRANTIES WITH REGARD TO THIS SOFTWARE INCLUDING ALL IMPLIED WARRANTIES OF MERCHANTABILITY AND FITNESS. IN NO EVENT SHALL THE AUTHOR BE LIABLE FOR ANY SPECIAL, DIRECT, INDIRECT, OR CONSEQUENTIAL DAMAGES OR ANY DAMAGES WHATSOEVER RESULTING FROM LOSS OF USE, DATA OR PROFITS, WHETHER IN AN ACTION OF CONTRACT, NEGLIGENCE OR OTHER TORTIOUS ACTION, ARISING OUT OF OR IN CONNECTION WITH THE USE OR PERFORMANCE OF THIS SOFTWARE.

Copyright (c) 2008 The NetBSD Foundation, Inc.

All rights reserved.

This code is derived from software contributed to The NetBSD Foundation by Lennart Augustsson (lennart@augustsson.net) at Carlstedt Research & Technology.

Redistribution and use in source and binary forms, with or without modification, are permitted provided that the following conditions are met:

1. Redistributions of source code must retain the above copyright notice, this list of conditions and the following disclaimer.
2. Redistributions in binary form must reproduce the above copyright notice, this list of conditions and the following disclaimer in the documentation and/or other materials provided with the distribution.

THIS SOFTWARE IS PROVIDED BY THE NETBSD FOUNDATION, INC. AND CONTRIBUTORS "AS IS" AND ANY EXPRESS OR IMPLIED WARRANTIES, INCLUDING, BUT NOT LIMITED TO, THE IMPLIED WARRANTIES OF MERCHANTABILITY AND FITNESS FOR A PARTICULAR

PURPOSE ARE DISCLAIMED. IN NO EVENT SHALL THE FOUNDATION OR CONTRIBUTORS BE LIABLE FOR ANY DIRECT, INDIRECT, INCIDENTAL, SPECIAL, EXEMPLARY, OR CONSEQUENTIAL DAMAGES (INCLUDING, BUT NOT LIMITED TO, PROCUREMENT OF SUBSTITUTE GOODS OR SERVICES; LOSS OF USE, DATA, OR PROFITS; OR BUSINESS INTERRUPTION) HOWEVER CAUSED AND ON ANY THEORY OF LIABILITY, WHETHER IN CONTRACT, STRICT LIABILITY, OR TORT (INCLUDING NEGLIGENCE OR OTHERWISE) ARISING IN ANY WAY OUT OF THE USE OF THIS SOFTWARE, EVEN IF ADVISED OF THE POSSIBILITY OF SUCH DAMAGE.

Copyright (c) 2000 Intel Corporation

All rights reserved.

Redistribution and use in source and binary forms, with or without modification, are permitted provided that the following conditions are met:

- * Redistributions of source code must retain the above copyright notice, this list of conditions and the following disclaimer.
- * Redistributions in binary form must reproduce the above copyright notice, this list of conditions and the following disclaimer in the documentation and/or other materials provided with the distribution.
- * Neither name of Intel Corporation nor the names of its contributors may be used to endorse or promote products derived from this software without specific prior written permission.

THIS SOFTWARE IS PROVIDED BY THE COPYRIGHT HOLDERS AND CONTRIBUTORS "AS IS" AND ANY EXPRESS OR IMPLIED WARRANTIES, INCLUDING, BUT NOT LIMITED TO, THE IMPLIED WARRANTIES OF MERCHANTABILITY AND FITNESS FOR A PARTICULAR PURPOSE ARE DISCLAIMED. IN NO EVENT SHALL INTEL OR CONTRIBUTORS BE LIABLE FOR ANY DIRECT, INDIRECT, INCIDENTAL, SPECIAL, EXEMPLARY, OR CONSEQUENTIAL DAMAGES (INCLUDING, BUT NOT LIMITED TO, PROCUREMENT OF SUBSTITUTE GOODS OR SERVICES; LOSS OF USE, DATA, OR PROFITS; OR BUSINESS INTERRUPTION) HOWEVER CAUSED AND ON ANY THEORY OF LIABILITY, WHETHER IN CONTRACT, STRICT LIABILITY, OR TORT (INCLUDING NEGLIGENCE OR OTHERWISE) ARISING IN ANY WAY OUT OF THE USE OF THIS SOFTWARE, EVEN IF ADVISED OF THE POSSIBILITY OF SUCH DAMAGE.

Lua

Copyright © 1994–2014 Lua.org, PUC-Rio.

Permission is hereby granted, free of charge, to any person obtaining a copy of this software and associated documentation files (the "Software"), to deal in the Software without restriction, including without limitation the rights to use, copy, modify, merge, publish, distribute, sublicense, and/or sell copies of the Software, and to permit persons to whom the Software is furnished to do so, subject to the following conditions:

The above copyright notice and this permission notice shall be included in all copies or substantial portions of the Software.

THE SOFTWARE IS PROVIDED "AS IS", WITHOUT WARRANTY OF ANY KIND, EXPRESS OR IMPLIED, INCLUDING BUT NOT LIMITED TO THE WARRANTIES OF MERCHANTABILITY, FITNESS FOR A PARTICULAR PURPOSE AND NONINFRINGEMENT. IN NO EVENT SHALL THE AUTHORS OR COPYRIGHT HOLDERS BE LIABLE FOR ANY CLAIM, DAMAGES OR OTHER LIABILITY, WHETHER IN AN ACTION OF CONTRACT, TORT OR OTHERWISE, ARISING FROM, OUT OF OR IN CONNECTION WITH THE SOFTWARE OR THE USE OR OTHER DEALINGS IN THE SOFTWARE.

LuaSocket

LuaSocket 2.0.2 license

Copyright © 2004-2007 Diego Nehab

Permission is hereby granted, free of charge, to any person obtaining a copy of this software and associated documentation files (the "Software"), to deal in the Software without restriction, including without limitation the rights to use, copy, modify, merge, publish, distribute, sublicense, and/or sell copies of the Software, and to permit persons to whom the Software is furnished to do so, subject to the following conditions:

The above copyright notice and this permission notice shall be included in all copies or substantial portions of the Software.

THE SOFTWARE IS PROVIDED "AS IS", WITHOUT WARRANTY OF ANY KIND, EXPRESS OR IMPLIED, INCLUDING BUT NOT LIMITED TO THE WARRANTIES OF MERCHANTABILITY, FITNESS FOR A PARTICULAR PURPOSE AND NONINFRINGEMENT. IN NO EVENT SHALL THE AUTHORS OR COPYRIGHT HOLDERS BE LIABLE FOR ANY CLAIM, DAMAGES OR OTHER LIABILITY, WHETHER IN AN ACTION OF CONTRACT, TORT OR OTHERWISE, ARISING FROM, OUT OF OR IN CONNECTION WITH THE SOFTWARE OR THE USE OR OTHER DEALINGS IN THE SOFTWARE.

LuneScript

Copyright (c) 2018 ifritJP

Permission is hereby granted, free of charge, to any person obtaining a copy of this software and associated documentation files (the "Software"), to deal in the Software without restriction, including without limitation the rights to use, copy, modify, merge, publish, distribute, sublicense, and/or sell copies of the Software, and to permit persons to whom the Software is furnished to do so, subject to the following conditions:

The above copyright notice and this permission notice shall be included in all copies or substantial portions of the Software.

THE SOFTWARE IS PROVIDED "AS IS", WITHOUT WARRANTY OF ANY KIND, EXPRESS OR IMPLIED, INCLUDING BUT NOT LIMITED TO THE WARRANTIES OF MERCHANTABILITY, FITNESS FOR A PARTICULAR PURPOSE AND NONINFRINGEMENT. IN NO EVENT SHALL THE AUTHORS OR COPYRIGHT HOLDERS BE LIABLE FOR ANY CLAIM, DAMAGES OR OTHER LIABILITY, WHETHER IN AN ACTION OF CONTRACT, TORT OR OTHERWISE, ARISING FROM, OUT OF OR IN CONNECTION WITH THE SOFTWARE OR THE USE OR OTHER DEALINGS IN THE SOFTWARE.

Copyright (c) 2002-2019, Jouni Malinen <j@w1.fi> and contributors
All Rights Reserved.

This software may be distributed, used, and modified under the terms of BSD license:

Redistribution and use in source and binary forms, with or without modification, are permitted provided that the following conditions are met:

1. Redistributions of source code must retain the above copyright notice, this list of conditions and the following disclaimer.
2. Redistributions in binary form must reproduce the above copyright notice, this list of conditions and the following disclaimer in the documentation and/or other materials provided with the distribution.
3. Neither the name(s) of the above-listed copyright holder(s) nor the names of its contributors may be used to endorse or promote products derived from this software without specific prior written permission.

THIS SOFTWARE IS PROVIDED BY THE COPYRIGHT HOLDERS AND CONTRIBUTORS "AS IS" AND ANY EXPRESS OR IMPLIED WARRANTIES, INCLUDING, BUT NOT LIMITED TO, THE IMPLIED WARRANTIES OF MERCHANTABILITY AND FITNESS FOR A PARTICULAR PURPOSE ARE DISCLAIMED. IN NO EVENT SHALL THE COPYRIGHT OWNER OR CONTRIBUTORS BE LIABLE FOR ANY DIRECT, INDIRECT, INCIDENTAL, SPECIAL, EXEMPLARY, OR CONSEQUENTIAL DAMAGES (INCLUDING, BUT NOT LIMITED TO, PROCUREMENT OF SUBSTITUTE GOODS OR SERVICES; LOSS OF USE, DATA, OR PROFITS; OR BUSINESS INTERRUPTION) HOWEVER CAUSED AND ON ANY THEORY OF LIABILITY, WHETHER IN CONTRACT, STRICT LIABILITY, OR TORT (INCLUDING NEGLIGENCE OR OTHERWISE) ARISING IN ANY WAY OUT OF THE USE OF THIS SOFTWARE, EVEN IF ADVISED OF THE POSSIBILITY OF SUCH DAMAGE.

Copyright (C) 2019, Broadcom Corporation. All Rights Reserved.

Permission to use, copy, modify, and/or distribute this software for any purpose with or without fee is hereby granted, provided that the above copyright notice and this permission notice appear in all copies.

THE SOFTWARE IS PROVIDED "AS IS" AND THE AUTHOR DISCLAIMS ALL WARRANTIES WITH REGARD TO THIS SOFTWARE INCLUDING ALL IMPLIED WARRANTIES OF MERCHANTABILITY AND FITNESS. IN NO EVENT SHALL THE AUTHOR BE LIABLE FOR ANY SPECIAL, DIRECT, INDIRECT, OR CONSEQUENTIAL DAMAGES OR ANY DAMAGES WHATSOEVER RESULTING FROM LOSS OF USE, DATA OR PROFITS, WHETHER IN AN ACTION OF CONTRACT, NEGLIGENCE OR OTHER TORTIOUS ACTION, ARISING OUT OF OR IN CONNECTION WITH THE USE OR PERFORMANCE OF THIS SOFTWARE.

The certificate files "Amazon Root CA 1", "Amazon Root CA 2", "Amazon Root CA 4" are licensed under a Creative Commons Attribution-NoDerivatives 4.0 International License.

Das Folgende gilt nur für Produkte, die Wi-Fi unterstützen.

(c) 2009-2013 by Jeff Mott. All rights reserved.

Redistribution and use in source and binary forms, with or without modification, are permitted provided that the following conditions are met:

- * Redistributions of source code must retain the above copyright notice, this list of conditions, and the following disclaimer.
- * Redistributions in binary form must reproduce the above copyright notice, this list of conditions, and the following disclaimer in the documentation or other materials provided with the distribution.
- * Neither the name CryptoJS nor the names of its contributors may be used to endorse or promote products derived from this software without specific prior written permission.

THIS SOFTWARE IS PROVIDED BY THE COPYRIGHT HOLDERS AND CONTRIBUTORS "AS IS," AND ANY EXPRESS OR IMPLIED WARRANTIES, INCLUDING, BUT NOT LIMITED TO, THE IMPLIED WARRANTIES OF MERCHANTABILITY AND FITNESS FOR A PARTICULAR PURPOSE, ARE DISCLAIMED. IN NO EVENT SHALL THE COPYRIGHT HOLDER OR CONTRIBUTORS BE LIABLE FOR ANY DIRECT, INDIRECT, INCIDENTAL, SPECIAL, EXEMPLARY, OR CONSEQUENTIAL DAMAGES (INCLUDING, BUT NOT LIMITED TO, PROCUREMENT OF SUBSTITUTE GOODS OR SERVICES; LOSS OF USE, DATA, OR PROFITS; OR BUSINESS INTERRUPTION) HOWEVER CAUSED AND ON ANY THEORY OF LIABILITY, WHETHER IN CONTRACT, STRICT LIABILITY, OR TORT (INCLUDING NEGLIGENCE OR OTHERWISE) ARISING IN ANY WAY OUT OF THE USE OF THIS SOFTWARE, EVEN IF ADVISED OF THE POSSIBILITY OF SUCH DAMAGE.

Copyright 2008, Google Inc.

All rights reserved.

Redistribution and use in source and binary forms, with or without modification, are permitted provided that the following conditions are met:

- * Redistributions of source code must retain the above copyright notice, this list of conditions and the following disclaimer.
- * Redistributions in binary form must reproduce the above copyright notice, this list of conditions and the following disclaimer in the documentation and/or other materials provided with the distribution.

* Neither the name of Google Inc. nor the names of its contributors may be used to endorse or promote products derived from this software without specific prior written permission.

THIS SOFTWARE IS PROVIDED BY THE COPYRIGHT HOLDERS AND CONTRIBUTORS AS IS AND ANY EXPRESS OR IMPLIED WARRANTIES, INCLUDING, BUT NOT LIMITED TO, THE IMPLIED WARRANTIES OF MERCHANTABILITY AND FITNESS FOR A PARTICULAR PURPOSE ARE DISCLAIMED. IN NO EVENT SHALL THE COPYRIGHT OWNER OR CONTRIBUTORS BE LIABLE FOR ANY DIRECT, INDIRECT, INCIDENTAL, SPECIAL, EXEMPLARY, OR CONSEQUENTIAL DAMAGES (INCLUDING, BUT NOT LIMITED TO, PROCUREMENT OF SUBSTITUTE GOODS OR SERVICES; LOSS OF USE, DATA, OR PROFITS; OR BUSINESS INTERRUPTION) HOWEVER CAUSED AND ON ANY THEORY OF LIABILITY, WHETHER IN CONTRACT, STRICT LIABILITY, OR TORT (INCLUDING NEGLIGENCE OR OTHERWISE) ARISING IN ANY WAY OUT OF THE USE OF THIS SOFTWARE, EVEN IF ADVISED OF THE POSSIBILITY OF SUCH DAMAGE.

Copyright (c) 1998-2010, Brian Gladman, Worcester, UK. All rights reserved.

The redistribution and use of this software (with or without changes) is allowed without the payment of fees or royalties provided that: source code distributions include the above copyright notice, this list of conditions and the following disclaimer; binary distributions include the above copyright notice, this list of conditions and the following disclaimer in their documentation.

This software is provided 'as is' with no explicit or implied warranties in respect of its operation, including, but not limited to, correctness and fitness for purpose.

Disclaimer: IMPORTANT: This Apple software is supplied to you, by Apple Inc. ("Apple"), in your capacity as a current, and in good standing, Licensee in the MFi Licensing Program. Use of this Apple software is governed by and subject to the terms and conditions of your MFi License, including, but not limited to, the restrictions specified in the provision entitled "Public Software", and is further subject to your agreement to the following additional terms, and your agreement that the use, installation, modification or redistribution of this Apple software constitutes acceptance of these additional terms. If you do not agree with these additional terms, please do not use, install, modify or redistribute this Apple software.

Subject to all of these terms and in consideration of your agreement to abide by them, Apple grants you, for as long as you are a current and in good-standing MFi Licensee, a personal, non-exclusive license, under Apple's copyrights in this original Apple software (the "Apple Software"), to use, reproduce, and modify the Apple Software in source form, and to use, reproduce, modify, and redistribute the Apple Software, with or without modifications, in binary form. While you may not redistribute the Apple Software in source form, should you redistribute the Apple Software in binary form, you must retain this notice and the following text and disclaimers in all such redistributions of the Apple Software. Neither the name, trademarks, service marks, or logos of Apple Inc. may be used to endorse or promote products derived from the Apple Software without specific prior written permission from Apple. Except as expressly stated in this notice, no other rights or licenses, express or implied, are granted by Apple herein, including but not limited to any patent rights that

may be infringed by your derivative works or by other works in which the Apple Software may be incorporated.

Unless you explicitly state otherwise, if you provide any ideas, suggestions, recommendations, bug fixes or enhancements to Apple in connection with this software ("Feedback"), you hereby grant to Apple a non-exclusive, fully paid-up, perpetual, irrevocable, worldwide license to make, use, reproduce, incorporate, modify, display, perform, sell, make or have made derivative works of, distribute (directly or indirectly) and sublicense, such Feedback in connection with Apple products and services. Providing this Feedback is voluntary, but if you do provide Feedback to Apple, you acknowledge and agree that Apple may exercise the license granted above without the payment of royalties or further consideration to Participant.

The Apple Software is provided by Apple on an "AS IS" basis. APPLE MAKES NO WARRANTIES, EXPRESS OR IMPLIED, INCLUDING WITHOUT LIMITATION THE IMPLIED WARRANTIES OF NON-INFRINGEMENT, MERCHANTABILITY AND FITNESS FOR A PARTICULAR PURPOSE, REGARDING THE APPLE SOFTWARE OR ITS USE AND OPERATION ALONE OR IN COMBINATION WITH YOUR PRODUCTS.

IN NO EVENT SHALL APPLE BE LIABLE FOR ANY SPECIAL, INDIRECT, INCIDENTAL OR CONSEQUENTIAL DAMAGES (INCLUDING, BUT NOT LIMITED TO, PROCUREMENT OF SUBSTITUTE GOODS OR SERVICES; LOSS OF USE, DATA, OR PROFITS; OR BUSINESS INTERRUPTION) ARISING IN ANY WAY OUT OF THE USE, REPRODUCTION, MODIFICATION AND/OR DISTRIBUTION OF THE APPLE SOFTWARE, HOWEVER CAUSED AND WHETHER UNDER THEORY OF CONTRACT, TORT (INCLUDING NEGLIGENCE), STRICT LIABILITY OR OTHERWISE, EVEN IF APPLE HAS BEEN ADVISED OF THE POSSIBILITY OF SUCH DAMAGE.

Copyright (C) 2009 Apple Inc. All Rights Reserved.

Copyright (c) 2012-2013 Apple Inc. All rights reserved.

Copyright (C) 2013 Apple Inc. All Rights Reserved.

Das Folgende gilt nur für Produkte, die PIXUS Cloud Link, PIXMA Cloud Link oder MAXIFY Cloud Link unterstützen.

THE BASIC LIBRARY FUNCTIONS

Written by: Philip Hazel

Email local part: ph10

Email domain: cam.ac.uk

University of Cambridge Computing Service, Cambridge, England.

Copyright (c) 1997-2012 University of Cambridge

All rights reserved.

PCRE JUST-IN-TIME COMPILATION SUPPORT

Written by: Zoltan Herczeg
Email local part: hzmester
Email domain: freemail.hu
Copyright(c) 2010-2012 Zoltan Herczeg
All rights reserved.

STACK-LESS JUST-IN-TIME COMPILER

Written by: Zoltan Herczeg
Email local part: hzmester
Email domain: freemail.hu
Copyright(c) 2009-2012 Zoltan Herczeg
All rights reserved.

THE C++ WRAPPER FUNCTIONS

Contributed by: Google Inc.
Copyright (c) 2007-2012, Google Inc.
All rights reserved.

THE "BSD" LICENCE

-----Redistribution and use in source and binary forms, with or without modification, are permitted provided that the following conditions are met:

* Redistributions of source code must retain the above copyright notice, this list of conditions and the following disclaimer.

* Redistributions in binary form must reproduce the above copyright notice, this list of conditions and the following disclaimer in the documentation and/or other materials provided with the distribution.

* Neither the name of the University of Cambridge nor the name of Google Inc. nor the names of their contributors may be used to endorse or promote products derived from this software without specific prior written permission.

THIS SOFTWARE IS PROVIDED BY THE COPYRIGHT HOLDERS AND CONTRIBUTORS "AS IS" AND ANY EXPRESS OR IMPLIED WARRANTIES, INCLUDING, BUT NOT LIMITED TO, THE IMPLIED WARRANTIES OF MERCHANTABILITY AND FITNESS FOR A PARTICULAR PURPOSE ARE DISCLAIMED. IN NO EVENT SHALL THE COPYRIGHT OWNER OR CONTRIBUTORS BE

LIABLE FOR ANY DIRECT, INDIRECT, INCIDENTAL, SPECIAL, EXEMPLARY, OR CONSEQUENTIAL DAMAGES (INCLUDING, BUT NOT LIMITED TO, PROCUREMENT OF SUBSTITUTE GOODS OR SERVICES; LOSS OF USE, DATA, OR PROFITS; OR BUSINESS INTERRUPTION) HOWEVER CAUSED AND ON ANY THEORY OF LIABILITY, WHETHER IN CONTRACT, STRICT LIABILITY, OR TORT (INCLUDING NEGLIGENCE OR OTHERWISE) ARISING IN ANY WAY OUT OF THE USE OF THIS SOFTWARE, EVEN IF ADVISED OF THE POSSIBILITY OF SUCH DAMAGE.

This software is based in part on the work of the Independent JPEG Group.

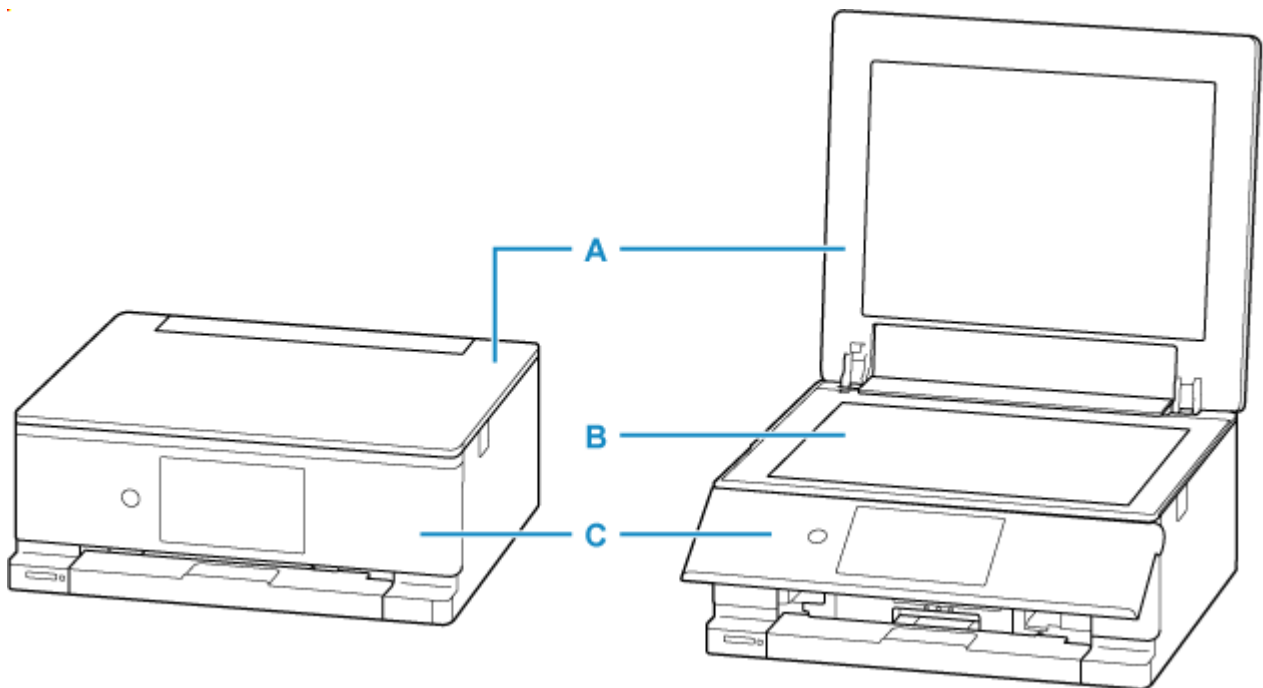
Hauptkomponenten und ihre Verwendung

- Hauptkomponenten
- Stromversorgung
- Einlegen von Papier
- Einlegen des Multifunktionsfachs
- Auflegen von Originalen
- Einsetzen der Speicherkarte

Hauptkomponenten

- **Vorderansicht**
- **Rückansicht**
- **Innenansicht**
- **Bedienfeld**

Vorderansicht



A: Vorlagenabdeckung

Öffnen Sie diese Abdeckung, um ein Originaldokument auf die Auflage zu legen.

B: Walze

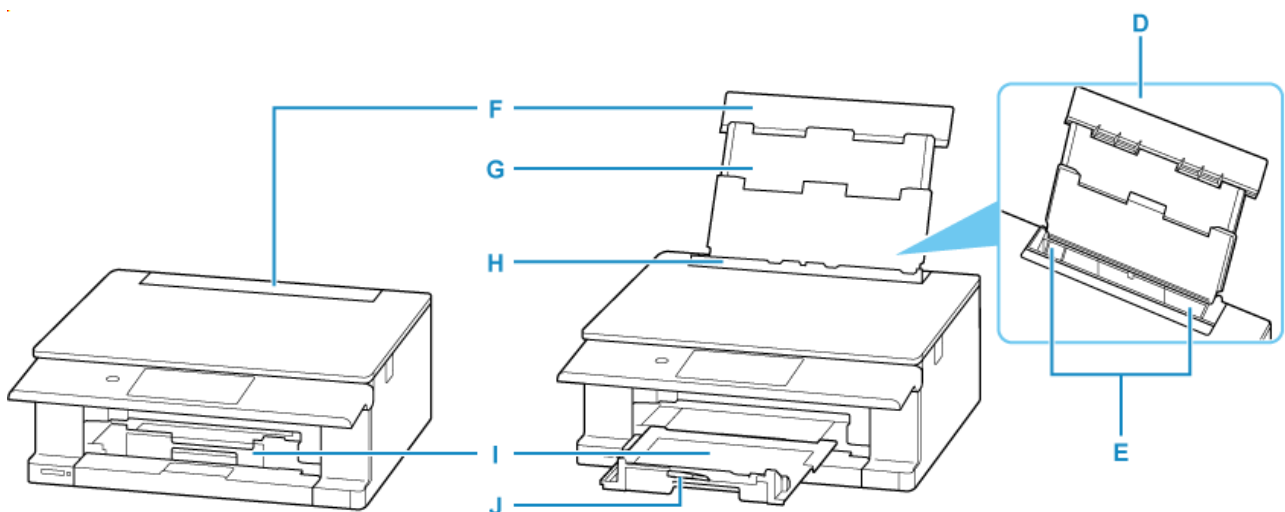
Legen Sie das Originaldokument auf die Auflagefläche. Heben Sie beim Austauschen von Tintenbehältern das Scanner-Gerät zum Öffnen an, in dem die Auflagefläche enthalten ist.

C: Bedienfeld

Mithilfe des Bedienfelds können Sie die Einstellungen ändern und den Drucker bedienen. Das Fach wird vom Papierausgabefach geöffnet, bevor der Druckvorgang gestartet wird.

Drücken Sie beim Schließen vorsichtig in Richtung des Druckers.

➔ [Bedienfeld](#)



D: Hinteres Fach

Blätter desselben Papierformats und -typs können als Stapel eingelegt werden. Sie werden beim Druckvorgang automatisch einzeln eingezogen.

➔ [Einlegen von Fotopapier/Normalpapier in das hintere Fach](#)

➔ [Einlegen von Umschlägen in das hintere Fach](#)

E: Papierführungen

Stellen Sie die Papierführungen so ein, dass sie auf beiden Seiten eng am Papierstapel anliegen.

F: Abdeckung des hinteren Fachs

Öffnen Sie sie, um Papier in das hintere Fach einzulegen.

G: Papierstütze

Wird herausgezogen, um Papier in das hintere Fach einzulegen.

H: Abdeckung für den Einzugsschacht

Die Abdeckung verhindert, dass Gegenstände in den Einzugsschacht gelangen.

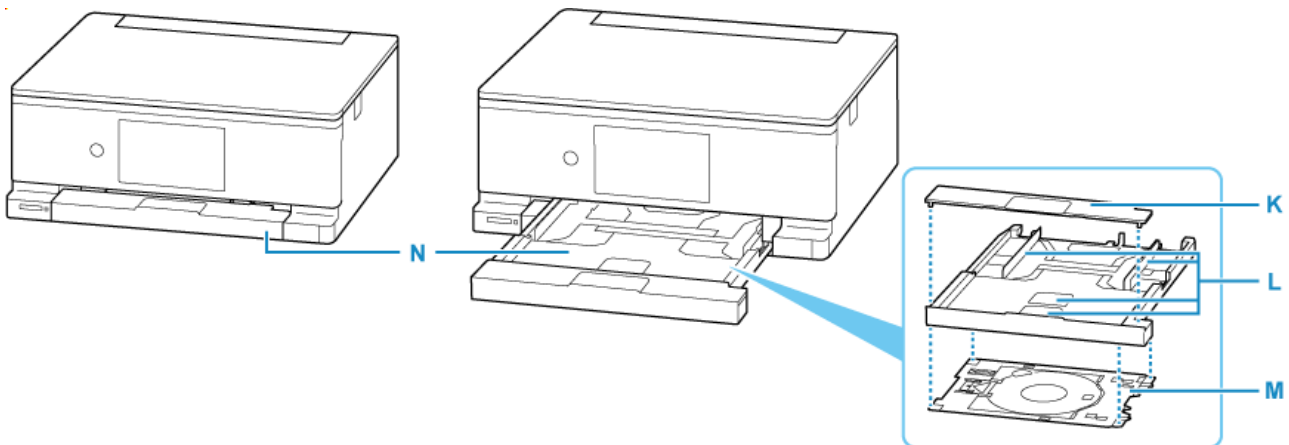
Öffnen Sie diese, um die Papierführungen zu verschieben. Vor dem Drucken muss sie wieder geschlossen werden.

I: Papierausgabefach

Hier wird das bedruckte Papier ausgegeben. Ziehen Sie es vor dem Druckvorgang heraus.

J: Papierausgabestütze

Wird geöffnet, um das ausgegebene Papier abzustützen.



K: Kassettenabdeckung

Abnehmen, um Papier in die Kassette einzulegen.

L: Papierführungen

Stellen Sie die Papierführungen so ein, dass sie auf der rechten/linken/vorderen Seite eng am Papierstapel anliegen.

M: Multifunktionsfach

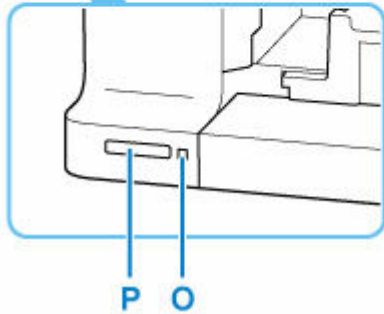
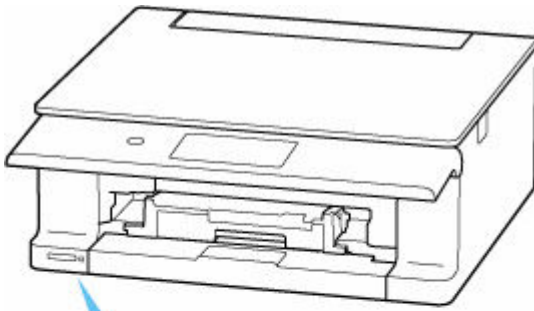
Verwenden Sie es beim Drucken auf bedruckbare Datenträger usw. verwendet. Bewahren Sie es hinter der Kassette auf, wenn es nicht verwendet wird.

➔ [Abnehmen/Anbringen des Multifunktionsfachs](#)

N: Kassette

Legen Sie Normalpapier im Format A4, B5, A5 oder Letter in die Kassette ein, und setzen Sie sie in den Drucker ein.

- ➔ [Einlegen von Normalpapier in die Kassette](#)



O: Zugriff (Access)-Anzeige

Die Zugriffsanzeige zeigt durch Leuchten oder Blinken den Status der Speicherkarte an.

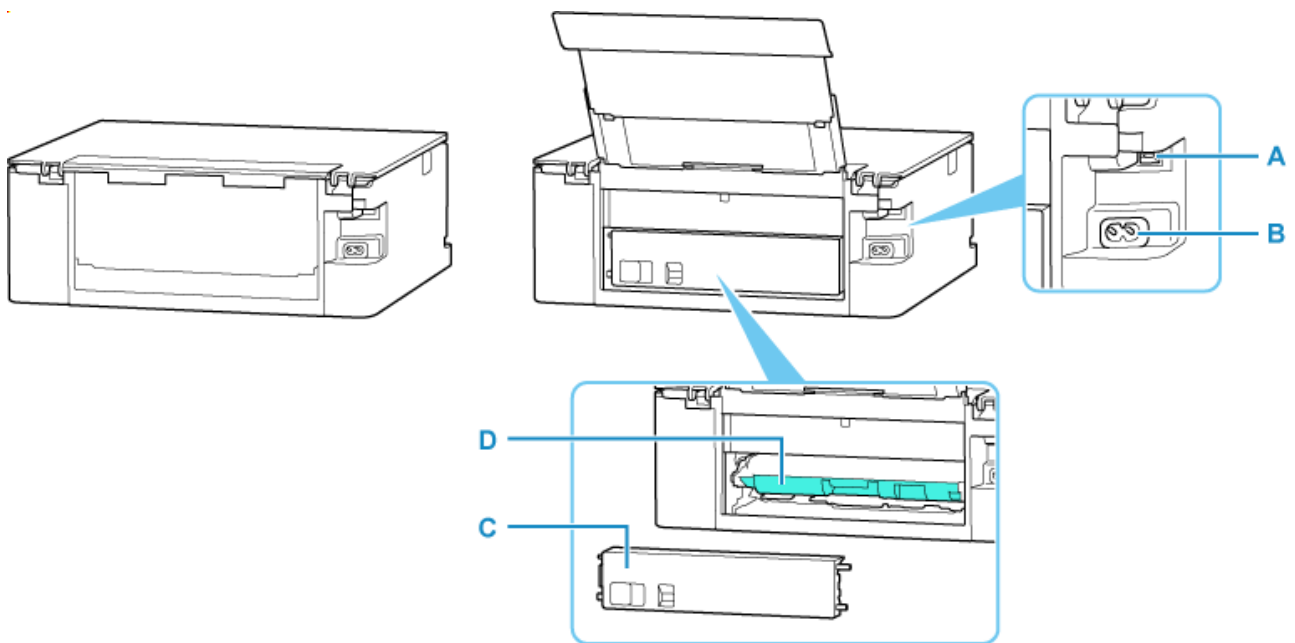
- ➔ [Einsetzen der Speicherkarte](#)

P: Kartensteckplatz

Steckplatz für das Einsetzen einer Speicherkarte.

- ➔ [Vor dem Einsetzen der Speicherkarte](#)

Rückansicht



A: USB-Anschluss

Schließen Sie das USB-Kabel zum Anschluss des Druckers an einen Computer an.

B: Netzkabelanschluss

Schließen Sie hier das mitgelieferte Netzkabel an.

C: Abdeckung an der Rückseite

Entfernen Sie die Abdeckung, um gestautes Papier herauszunehmen.

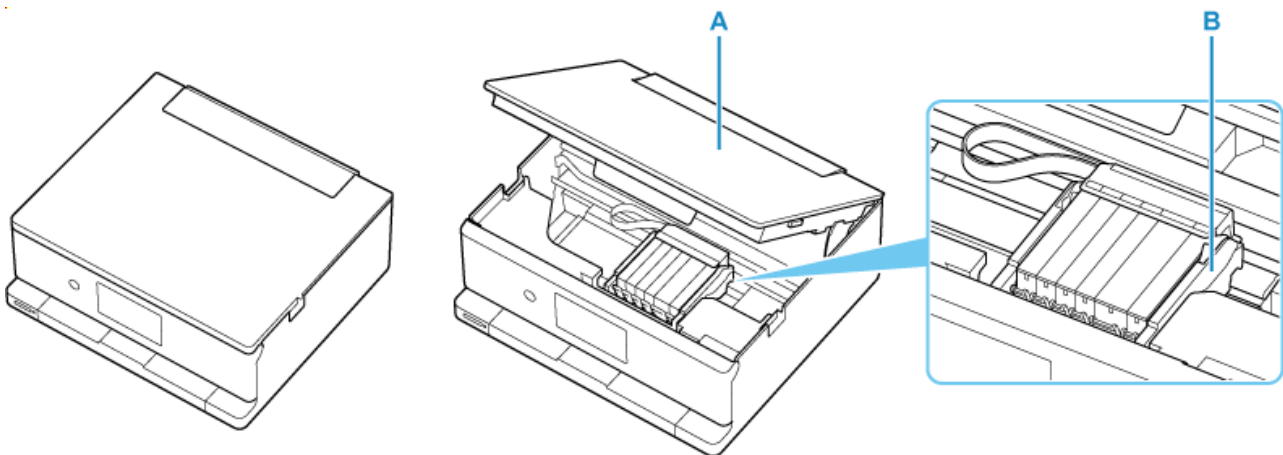
D: Transporteinheit

Öffnen Sie die Abdeckung, um gestautes Papier zu entfernen. Legen Sie zum Entfernen des Geräts einen Finger in die Vertiefung in der rechts Mitte.

»» Wichtig

- Vermeiden Sie jede Berührung des Metallgehäuses.
- Das USB-Kabel darf nicht eingesteckt oder abgezogen werden, während der Drucker druckt oder wenn über den Computer gescannt wird. Dies kann Probleme hervorrufen.

Innenansicht



A: Scan-Modul/Abdeckung

Das Scan-Modul dient zum Scannen von Originalen. Heben Sie es an und öffnen Sie es, um einen Tintenbehälter auszutauschen oder um Papierstau im Drucker zu entfernen.

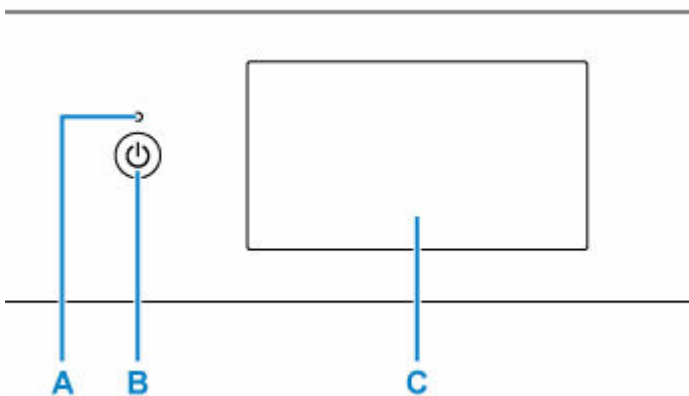
B: Druckkopfhalter

Der Druckkopf ist vorinstalliert.

»» Hinweis

- Ausführliche Informationen zum Ersetzen eines Tintenbehälters finden Sie unter [Ersetzen von Tintenbehältern](#).

Bedienfeld



A: EIN (ON)-Anzeige

Blinkt beim Einschalten und leuchtet danach kontinuierlich.

B: Taste EIN (ON)

Mit dieser Taste wird das Gerät ein- und ausgeschaltet. Achten Sie vor dem Einschalten des Geräts darauf, dass die Vorlagenabdeckung geschlossen ist.

➔ [Ein- und Ausschalten des Druckers](#)

C: Touchscreen

Hier werden Meldungen, Menüelemente und der Betriebsstatus angezeigt. Berühren Sie den Bildschirm leicht mit dem Finger, um ein Menüelement oder eine Schaltfläche auszuwählen.

➔ [Verwenden des Touchscreens](#)

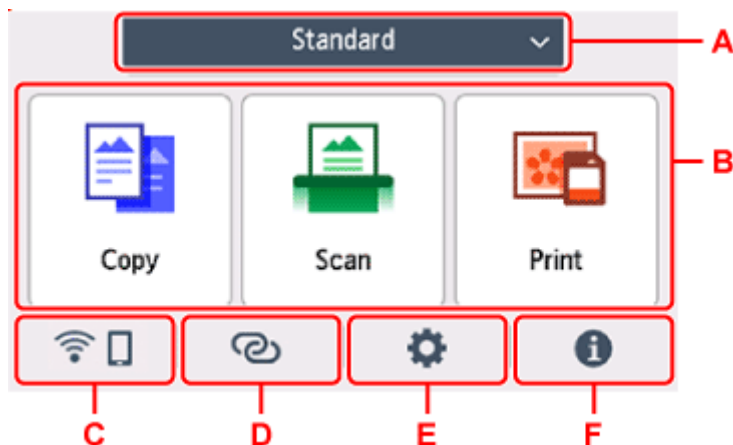
Verwenden des Touchscreens

Nach Einschalten des Druckers wird der Bildschirm HOME auf dem Touchscreen angezeigt.

Berühren Sie den Bildschirm HOME auf dem Touchscreen leicht mit Ihrer Fingerspitze, um das Kopier- oder Scanmenü sowie weitere Funktionen auszuwählen.


- ➔ [Bildschirm HOME](#)
- ➔ [Symbole auf dem Touchscreen](#)
- ➔ [Grundfunktionen des Touchscreens](#)

Bildschirm HOME



A: Wechseln des Bildschirms HOME

Zusätzlich zum Standardbildschirm HOME gibt es drei Arten von HOME-Bildschirmen. Sie können zwischen beliebigen HOME-Bildschirmen wechseln.

Das  wird angezeigt, wenn ein Kennwort für den Bildschirm HOME festgelegt und entriegelt wurde.

- ➔ Bearbeiten von HOME-Bildschirmen

B: Standardmenü

Auswählen, um mithilfe des Bedienfelds zu kopieren oder scannen.

C: Netzwerk

Zeigt den aktuellen Netzwerkstatus an. Auswählen, um die allgemeinen Netzwerkinformationen anzuzeigen oder die Netzwerkeinstellungen zu ändern.

Das Symbol hängt von dem verwendeten Netzwerk oder dem Netzwerkstatus ab.



Wi-Fi ist aktiviert und der Drucker ist mit dem Wireless Router verbunden.

»» Hinweis

- Je nach Signalzustand ändert sich das Symbol.



(Signalstärke: 81 % oder mehr): Sie können den Drucker problemlos über Wi-Fi verwenden.



(Signalstärke: 51 % oder mehr): Das Problem, z. B. dass der Drucker nicht druckt, kann entsprechend dem Netzwerkstatus auftreten. Wir empfehlen, den Drucker in der Nähe des Wireless Router zu platzieren.



(Signalstärke: 50% oder weniger): Das Problem, z.B. dass der Drucker nicht druckt, tritt möglicherweise auf. Platzieren Sie den Drucker in der Nähe des Wireless Router.



Wi-Fi ist aktiviert, aber der Drucker ist nicht mit dem Wireless Router verbunden.



Drahtlos Direkt ist aktiviert.



Wi-Fi und Drahtlos Direkt sind deaktiviert.


D: Drahtlosverbindung

Wählen Sie dies aus, um den Drucker über Wi-Fi mit einer einfachen Drahtlos-Verbindung mit einem Smartphone/Tablet zu verbinden.

Tippen Sie auf diese Schaltfläche, um einen Bestätigungsbildschirm zum Starten einer Verbindung anzuzeigen.

➔ Einfache Drahtlos-Verb.

Der Drucker wurde bereits in den Standby-Modus für die einfache drahtlose Verbindung und das

Smartphone versetzt, wenn ein  angezeigt wird.

E: Einrichtung

Zeigt die Einstellungsmenüs des Druckers oder die Wartungsmenüs an.




(NEW) wird angezeigt, wenn eine Information von PIXMA/MAXIFY Cloud Link vorhanden ist.

➔ Verwenden von PIXMA/MAXIFY Cloud Link

F: Hinweis

Zeigt Kurzanleitungen zu Verfahren wie dem Einlegen von Papier und der Fehlersuche sowie Informationen wie den geschätzten Tintenstand und Systeminformationen an.

Wenn Sie **Benachrichtigungseinstellungen (Notification settings)** aktivieren, wird  (NEW) angezeigt, wenn die Benachrichtigung an Canon gesendet wird.

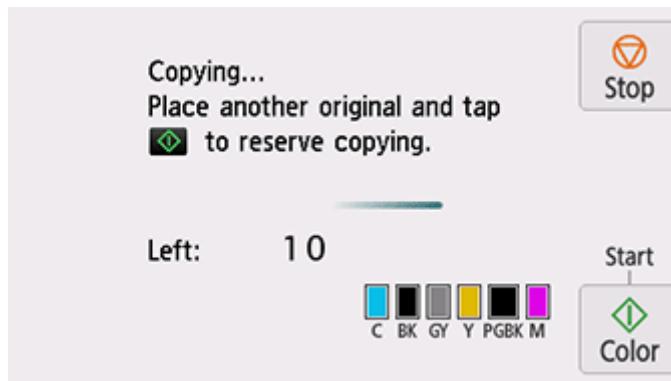
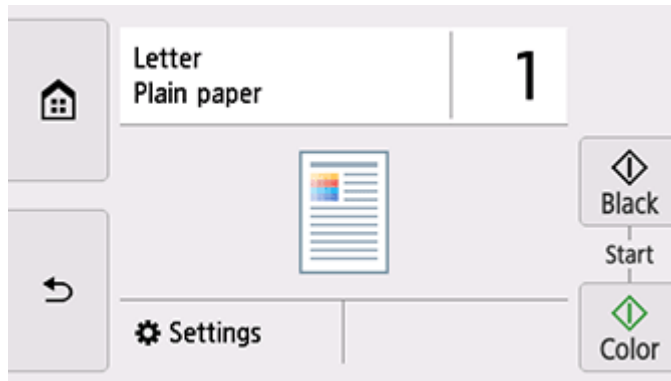
➔ [Benachrichtigungseinstellungen \(Notification settings\)](#)

»» Hinweis

- Informationen zum Ändern der Einstellungen finden Sie unter [Ändern von Einstellungen über das Bedienfeld](#).

Symbole auf dem Touchscreen

Beim Bedienen des Touchscreens werden einige Symbole auf dem Touchscreen angezeigt.



(HOME)

Zeigt den Bildschirm HOME an.



(Zurück (Back))

Kehrt zum vorherigen Bildschirm des Touchscreens zurück.



(Schwarz (Black))

Beginnt mit dem Erstellen einer Schwarzweißkopie, Scannen usw.



(Farbe (Color))

Startet einen Kopier- und Scanvorgang usw. in Farbe.



(Stopp (Stop))

Bricht einen laufenden Druck-, Kopier- oder Scanauftrag ab.

Grundfunktionen des Touchscreens

Berühren Sie den Touchscreen leicht mit Ihrer Fingerspitze oder bewegen Sie den Finger über den Bildschirm, um auf die verschiedenen Funktionen und Einstellungen zuzugreifen.

»» Wichtig

- Bei der Bedienung des Touchscreens sollten Sie Folgendes vermeiden, da sonst Fehlfunktionen am Drucker oder Beschädigungen des Druckers auftreten können.
 - Starkes Drücken auf den Touchscreen
 - Drücken mit Gegenständen auf den Touchscreen (vor allem mit spitzen Gegenständen wie Kugelschreiber, Bleistifte oder Nägel)
 - Berühren des Touchscreens mit feuchten oder schmutzigen Händen
 - Ablegen von Gegenständen auf dem Touchscreen
- Bringen Sie keine Schutzabdeckung am Touchscreen an. Durch das Entfernen kann der Touchscreen beschädigt werden.

Tippen

Berühren Sie den Bildschirm leicht und kurz mit Ihrer Fingerspitze.

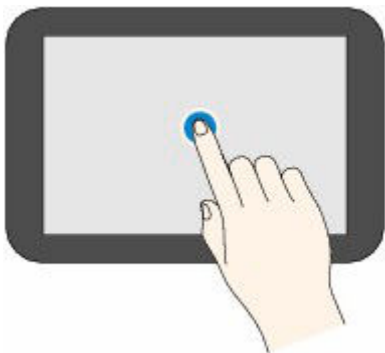
Auf diese Weise können Sie Element oder Foto auf dem Bildschirm auswählen.



Berühren

Berühren Sie den Bildschirm leicht mit Ihrer Fingerspitze.

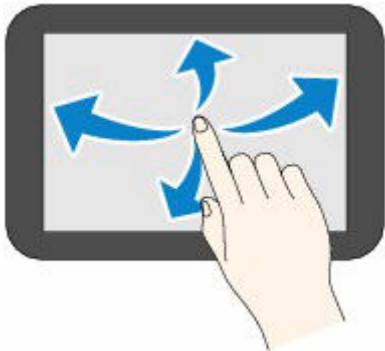
Zum stetigen Vorwärts- oder Rückwärtsblättern in Menüs oder Fotos halten Sie den Vorwärts- oder Rückwärts-Pfeil gedrückt.



Wischen

Wischen Sie mit Ihrem Finger nach oben, unten, rechts oder links über den Bildschirm.

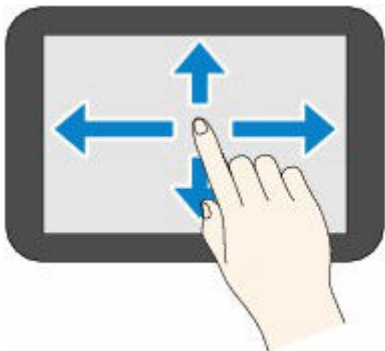
Auf diese Weise können Sie zwischen Menüs wechseln oder vorwärts oder rückwärts durch Fotos blättern.



Ziehen

Berühren Sie den Bildschirm leicht mit dem Finger, und bewegen Sie den Finger dann nach oben, unten, rechts oder links.

Auf diese Weise können Sie durch Elementlisten blättern oder Schieberegler bewegen.



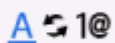
➔ [Eingeben von Ziffern, Buchstaben und Symbolen](#)

Eingeben von Ziffern, Buchstaben und Symbolen

Wenn die Tastatur auf dem Bildschirm des Druckers angezeigt wird, können Sie Zeichen und Ziffern eingeben (oder korrigieren).

Das Zeichen wird jeder im Bildschirm angezeigten Taste zugewiesen. Tippen Sie auf die Taste, um das Zeichen einzugeben.

Wenn die Eingabe abgeschlossen ist, tippen Sie auf  zum Festlegen.



Wechseln Sie den Zeicheneingabemodus.



Wechseln Sie auf der Tastatur zwischen Groß-/Kleinbuchstaben oder Symbolen.



Löschen Sie die letzten eingegebenen Zeichen.



So fügen Sie ein Leerzeichen ein.

OK

Bestimmen Sie den Inhalt der eingegebenen Daten.



Bewegen Sie den Cursor.

Um das Zeichen einzufügen, bewegen Sie den Cursor zum Zeichen rechts von der Position, an der das Zeichen eingefügt werden soll.

Um das Zeichen zu löschen, bewegen Sie den Cursor zum Zeichen, das gelöscht werden soll.

»» Hinweis

- Nur die zur Eingabe verfügbaren Eingangsmodi oder Zeichen werden auf den jeweiligen Bildschirmen angezeigt.
- Sie können das Layout einer Tastatur ändern.
 - ➔ [Andere Geräteeinstellungen](#)

Stromversorgung

- **Ein- und Ausschalten des Druckers**

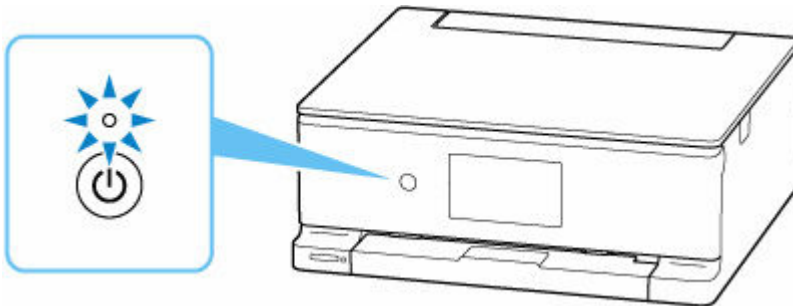
Ein- und Ausschalten des Druckers

- ➔ [Überprüfen, dass der Drucker eingeschaltet ist](#)
- ➔ [Einschalten des Druckers](#)
- ➔ [Ausschalten des Druckers](#)

Überprüfen, dass der Drucker eingeschaltet ist

Die EIN (ON)-Anzeige leuchtet, wenn der Drucker eingeschaltet ist.

Auch wenn bei ausgeschaltetem Touchscreen die EIN (ON)-Anzeige leuchtet, ist der Drucker eingeschaltet.



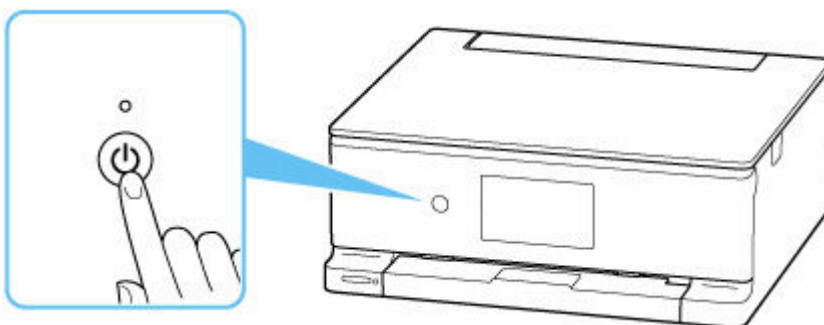
»» Hinweis

- Die Touchscreen-Anzeige wird ausgeschaltet, wenn der Drucker etwa 10 Minuten lang nicht benutzt wird. Um den Touchscreen wieder zu aktivieren, berühren Sie ihn. Das Display wird auch erneut aktiviert, wenn ein Original von einem Computer aus gedruckt wird.

Einschalten des Druckers

Drücken Sie die Taste EIN (ON), um den Drucker einzuschalten.

Die EIN (ON)-Anzeige blinkt und leuchtet dann kontinuierlich.



»» Hinweis

- Direkt nach dem Einschalten des Druckers kann es einige Zeit dauern, bis der Drucker den Druckvorgang startet.
- Wird eine Fehlermeldung auf dem Touchscreen angezeigt, lesen Sie [Beim Auftreten eines Fehlers](#).

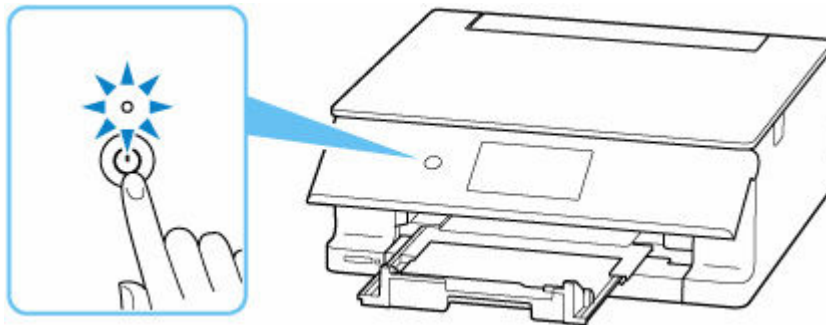
- Sie können festlegen, dass der Drucker automatisch eingeschaltet wird, wenn ein Druck- oder Scanvorgang über einen Computer ausgeführt wird, der über ein USB-Kabel oder ein drahtloses Netzwerk mit dem Gerät verbunden ist. Diese Funktion ist standardmäßig deaktiviert.

Über den Drucker

➔ [ECO-Einstellungen](#)

Ausschalten des Druckers

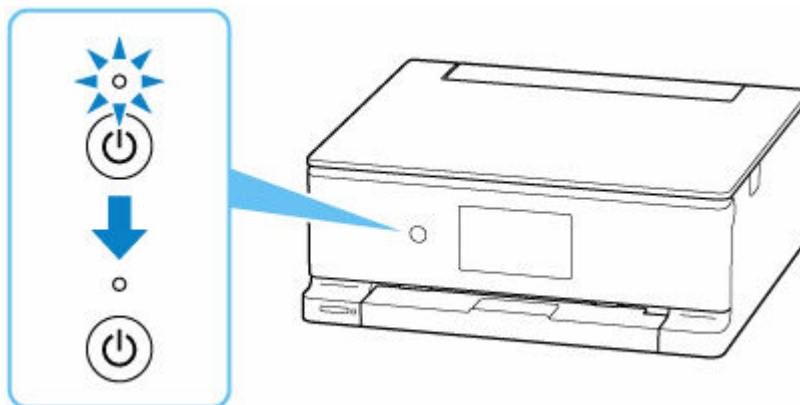
1. Drücken Sie die Taste **EIN (ON)**, um den Drucker auszuschalten.



»» Hinweis

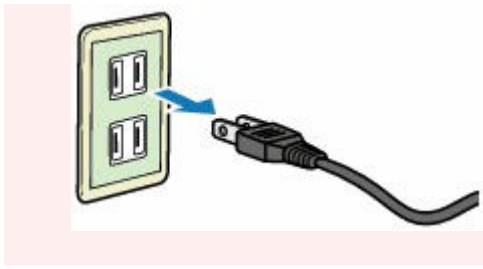
- Sie können festlegen, dass der Drucker automatisch ausgeschaltet wird, wenn über einen bestimmten Zeitraum keine Aktionen ausgeführt oder keine Druckaufträge an den Drucker gesendet wurden. Diese Funktion ist standardmäßig aktiviert.

2. Vergewissern Sie sich, dass die **EIN (ON)**-Anzeige nicht mehr leuchtet.



»» Wichtig

- Wenn Sie das Netzkabel abziehen, drücken Sie die Taste **EIN (ON)** und vergewissern Sie sich, dass die **EIN (ON)**-Anzeige nicht leuchtet. Wenn das Netzkabel abgezogen wird, während die **EIN (ON)**-Anzeige leuchtet oder blinkt, kann der Druckkopf eintrocknen oder verstopfen, wodurch sich die Druckqualität verschlechtert.



Einlegen von Papier

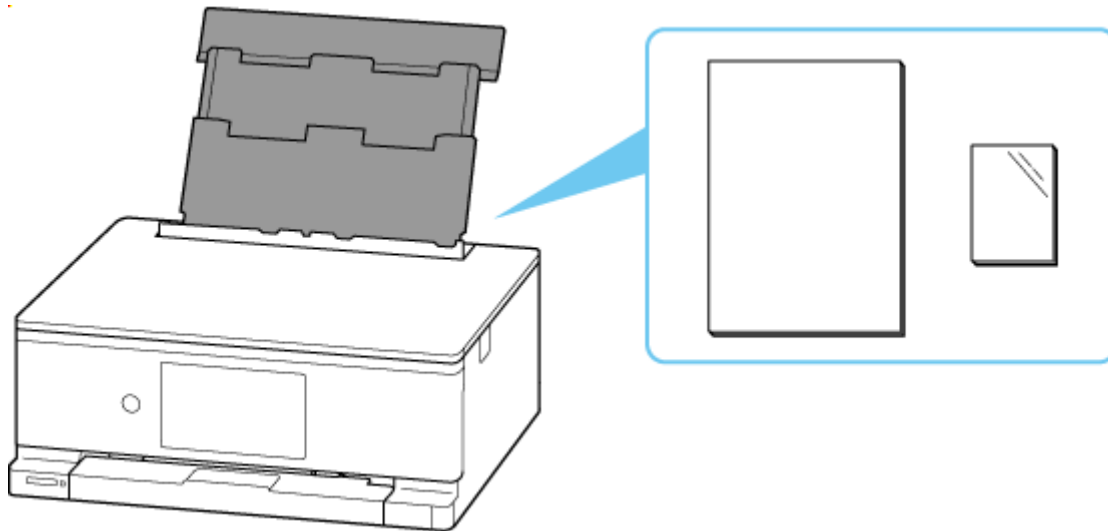
- **Papierquellen**
- **Einlegen von Fotopapier/Normalpapier in das hintere Fach**
- **Einlegen von Normalpapier in die Kassette**
- **Einlegen von Umschlägen in das hintere Fach**

Papierquellen

Der Drucker verfügt über zwei Papierquellen für die Papierzufuhr, das hintere Fach und die Kassette. Wenn Normalpapier in einer Kassette eingelegt ist, können Sie auch Papier in das hintere Fach einlegen, um Ausdrücke zu erstellen.

- ➔ [Hinteres Fach](#)
- ➔ [Kassette](#)

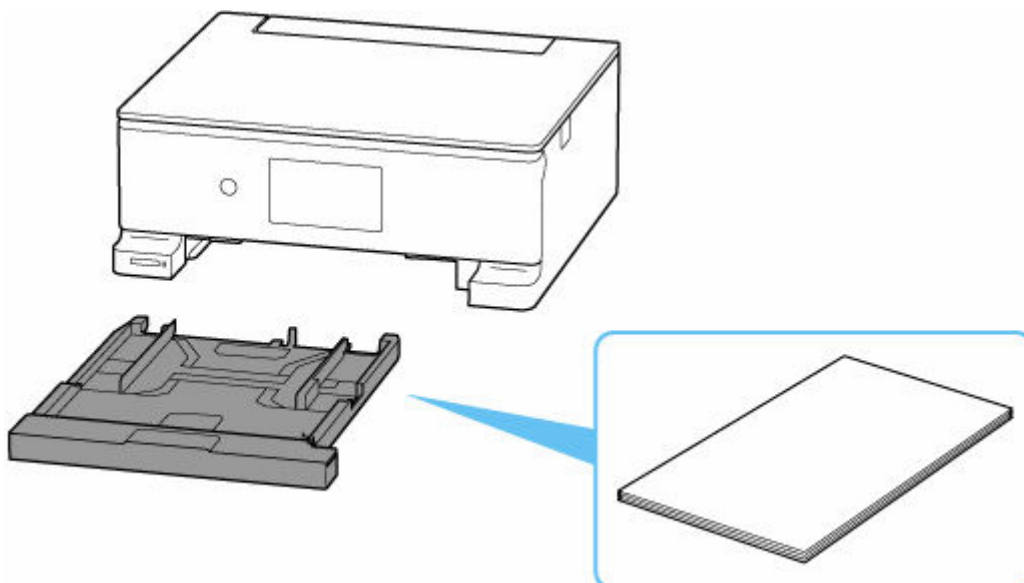
Hinteres Fach



Sie können alle unterstützten Papiertypen wie beispielsweise Fotopapier und Normalpapier in das hintere Fach einlegen.

- ➔ [Einlegen von Fotopapier/Normalpapier in das hintere Fach](#)
- ➔ [Einlegen von Umschlägen in das hintere Fach](#)

Kassette



Sie können Normalpapier im Format A4, B5, A5 oder Letter in die Kassette einlegen.

➔ [Einlegen von Normalpapier in die Kassette](#)

»» Hinweis

- Weitere Informationen zum Papier, das in diesem Drucker verwendet werden kann:
 - ➔ [Unterstützte Medientypen](#)
- Ihr verwendetes Modell kann sich vom Namen der Produktserie unterscheiden, wenn Sie über einen QR-Code Zugang zu diesem Handbuch erhalten. Wählen Sie einen Produktnamen aus dem unten stehenden Link, wenn Sie das Handbuch Ihres Modells aufrufen möchten.
 - ➔ [Papierquellen](#)

Einlegen von Fotopapier/Normalpapier in das hintere Fach

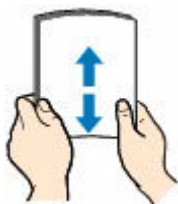
Sie können Fotopapier oder Normalpapier einlegen.

Sie können auch Umschläge in das hintere Fach einlegen.

➔ [Einlegen von Umschlägen in das hintere Fach](#)

1. Bereiten Sie das Papier vor.

Richten Sie die Kanten des Papiers bündig aus. Glätten Sie gegebenenfalls gewelltes Papier.



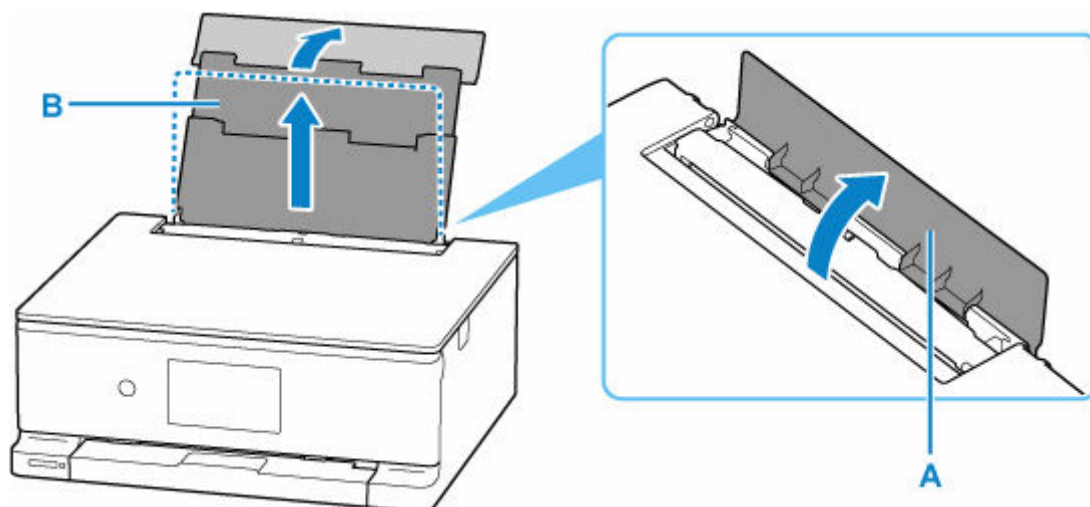
»» Hinweis

- Richten Sie die Kanten des Papiers vor dem Einlegen bündig aus. Wenn die Kanten beim Einlegen des Papiers nicht bündig ausgerichtet sind, kann es zu einem Papierstau kommen.
- Wenn das Papier gewellt ist, halten Sie es an den gewellten Ecken fest, und biegen Sie es vorsichtig in Gegenrichtung, bis es vollständig eben liegt.

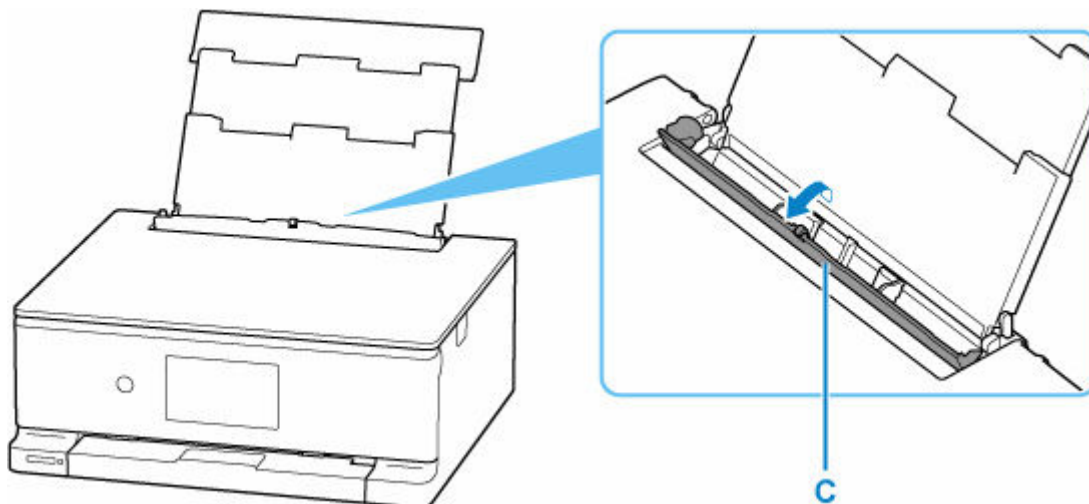
Weitere Informationen zum Umgang mit gewelltem Papier finden Sie unter **Test 3** im Abschnitt [Papier ist verschmutzt/Bedruckte Oberfläche ist verkratzt/Tintenflecken/Papierwellung](#).

- Wenn Sie **Photo Papier Plus, Seiden-Glanz (Photo Paper Plus Semi-gloss) SG-201** verwenden, legen Sie das Papier einzeln ggf. gewellt ein. Wenn Sie das Papier aufrollen, um es zu glätten, kann dies Risse auf der Papieroberfläche verursachen, die die Druckqualität beeinträchtigen.

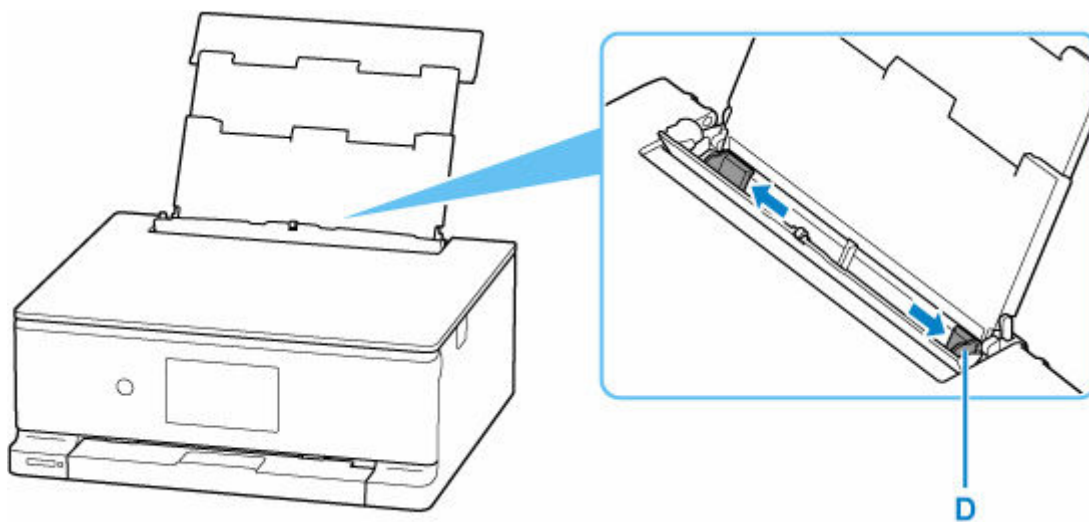
2. Öffnen Sie die Abdeckung des hinteren Fachs (A). Ziehen Sie die Papierstütze (B) gerade nach oben und klappen Sie sie zurück.



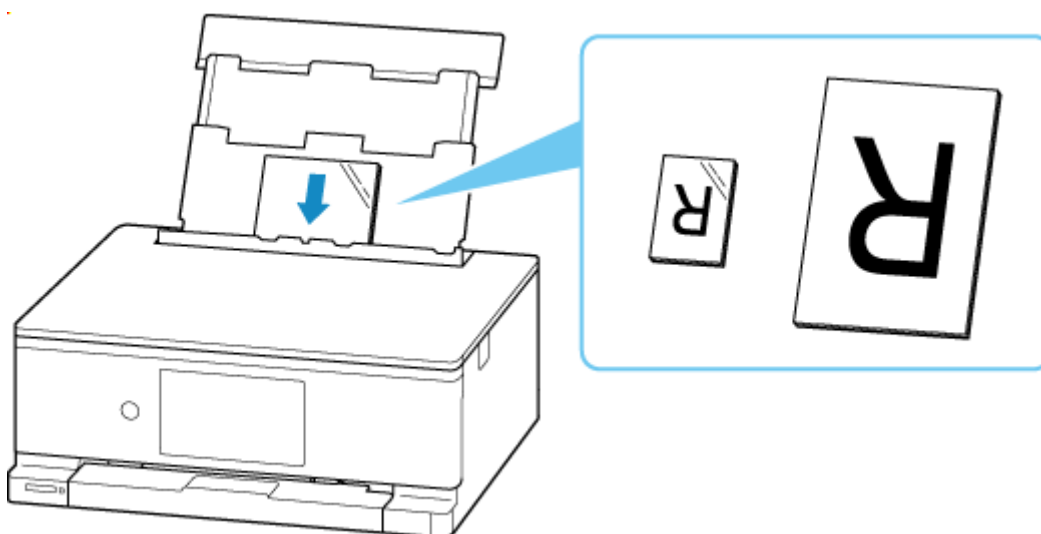
3. Öffnen Sie die Abdeckung für den Einzugschacht (C).



4. Schieben Sie die rechte Papierführung (D), um beide Papierführungen zu öffnen.

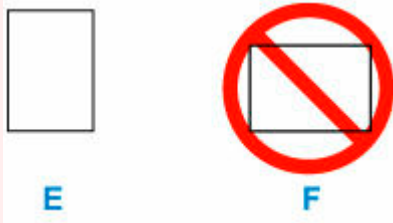


5. Legen Sie den Papierstapel im Hochformat MIT ZU BEDRUCKENDEN SEITE NACH OBEN ein.



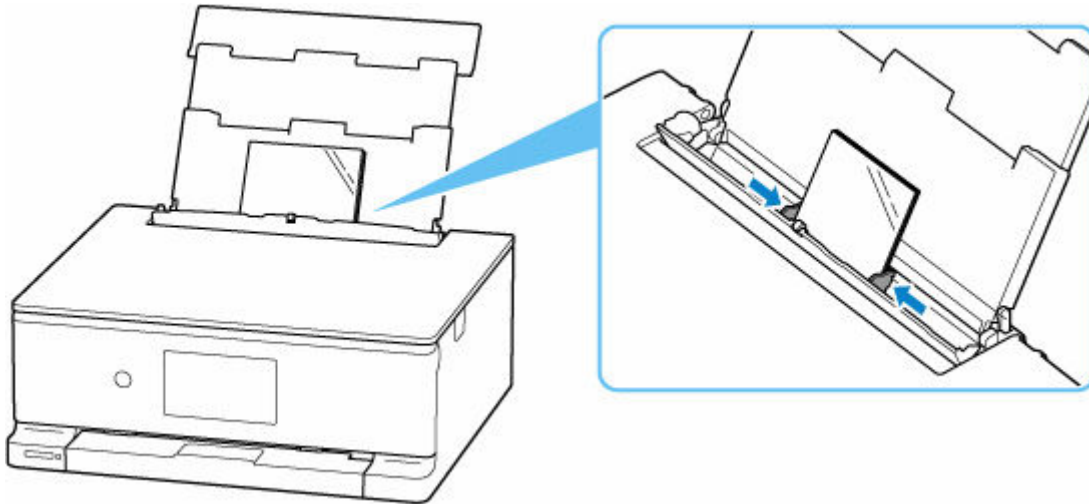
»» Wichtig

- Legen Sie Papier immer im Hochformat (E) ein. Wird das Papier im Querformat (F) eingelegt, besteht die Gefahr eines Papierstaus.



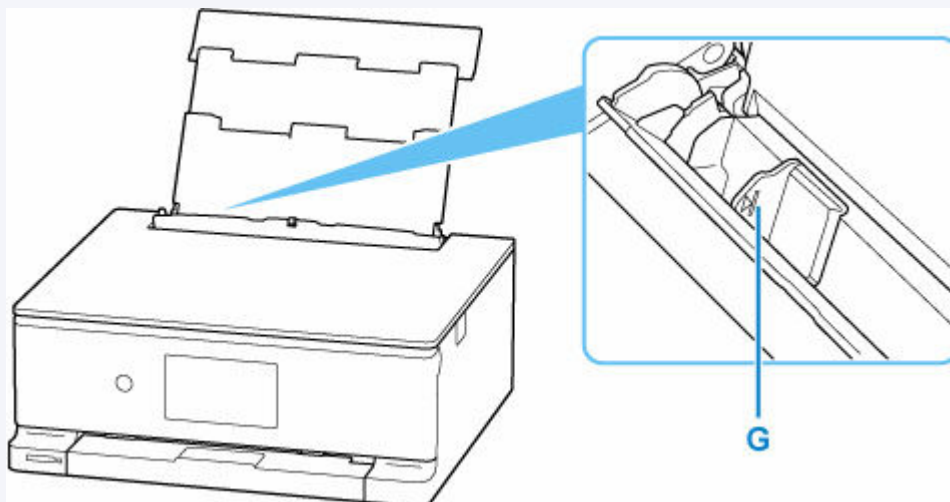
6. Verschieben Sie die rechte Papierführung und stellen Sie die Führungen auf beide Kanten des Papierstapels ein.

Achten Sie darauf, dass die Papierführungen nicht zu eng am Papier anliegen. Andernfalls kommt es möglicherweise zu Fehleinzügen.

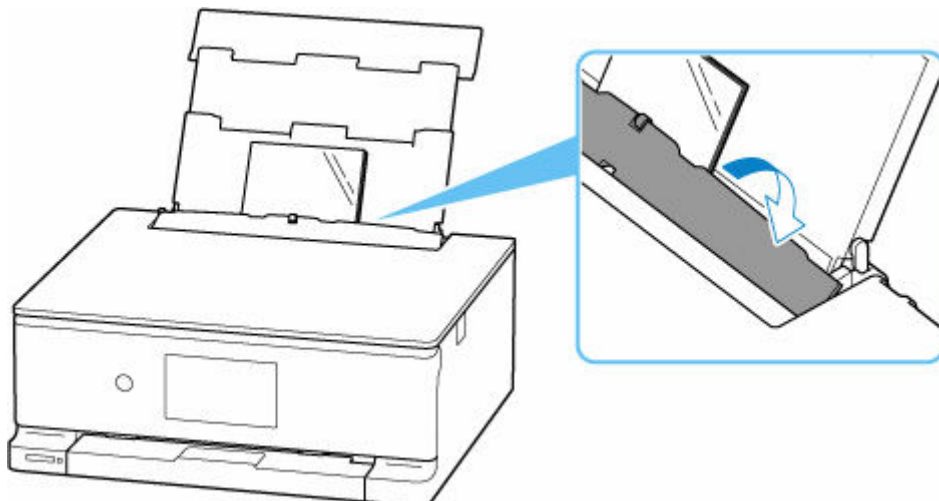


»» Hinweis

- Der Papierstapel darf die Markierung für die Auffüllgrenze (G) nicht überschreiten.



7. Schließen Sie die Abdeckung für den Einzugsschacht vorsichtig.



Nachdem Sie die Abdeckung des Einzugsschachts geschlossen haben, wird der Bildschirm zur Bestätigung der Umschlageinstellungen für das hintere Fach auf dem Touchscreen angezeigt.

8. Wenn das Seitenformat und der Medientyp auf dem Touchscreen mit dem Format und Typ des in das hintere Fach eingelegten Papiers übereinstimmen, wählen Sie **Ja (Yes)** aus.

Wenn dies nicht der Fall ist, wählen Sie **Ändern (Change)** aus, um die Einstellungen entsprechend dem Format und Typ des eingelegten Papiers zu ändern.



»» Hinweis

- Siehe [Papierbreite erkennen \(Detect paper width\)](#), wenn Sie den Bildschirm zum Bestätigen der Papiereinstellung ausblenden möchten.

»» Hinweis

- Es gibt verschiedene Papierarten: Papier mit einer speziellen Oberflächenbeschichtung für das Drucken von Fotos mit optimaler Qualität ebenso wie Papier für den Druck alltäglicher Dokumente. Jeder Medientyp verfügt über bestimmte Voreinstellungen (z. B. zu Tintenverbrauch und -auftrag, Abstand von den Düsen usw.), damit beim Bedrucken des jeweiligen Medientyps eine optimale Bildqualität gewährleistet ist. Die falschen Papiereinstellungen können zu einer mangelhaften Qualität bei den Druckfarben oder Kratzern auf der Druckoberfläche führen. Wenn der Ausdruck verschwommen ist oder ungleichmäßige Farben aufweist, erhöhen Sie die Einstellung für die Druckqualität, und starten Sie den Druckvorgang erneut.

- Zur Vermeidung von Druckfehlern verfügt dieser Drucker über eine Funktion, mit der erkannt wird, ob die Einstellungen für das in das hintere Fach eingelegte Papier mit den Papiereinstellungen übereinstimmen. Nehmen Sie die Papiereinstellungen vor dem Drucken gemäß den Papiereinstellungen vor.

Verwandte Informationen

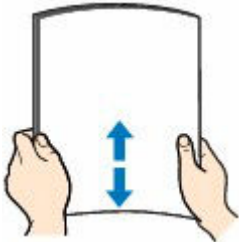
➔ [Unterstützte Medientypen](#)

Einlegen von Normalpapier in die Kassette

Sie können Normalpapier im Format A4, B5 oder A5 in die Kassette einlegen.

1. Bereiten Sie das Papier vor.

Richten Sie die Kanten des Papiers bündig aus. Glätten Sie gegebenenfalls gewelltes Papier.

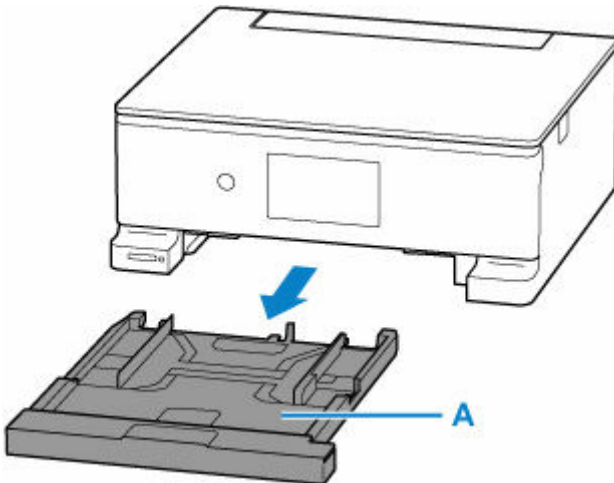


»» Hinweis

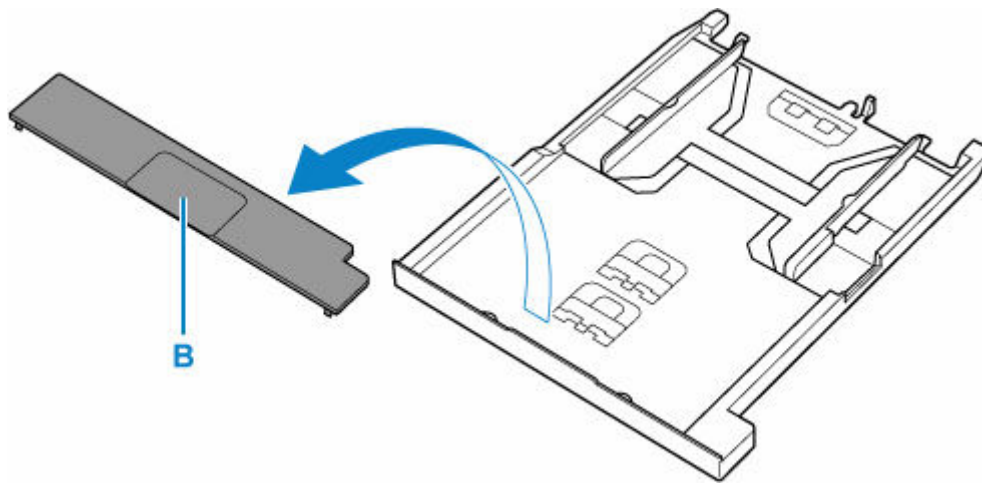
- Richten Sie die Kanten des Papiers vor dem Einlegen bündig aus. Wenn die Kanten beim Einlegen des Papiers nicht bündig ausgerichtet sind, kann es zu einem Papierstau kommen.
- Wenn das Papier gewellt ist, halten Sie es an den gewellten Ecken fest, und biegen Sie es vorsichtig in Gegenrichtung, bis es vollständig eben liegt.

Weitere Informationen zum Umgang mit gewelltem Papier finden Sie unter **Test 3** im Abschnitt [Papier ist verschmutzt/Bedruckte Oberfläche ist verkratzt/Tintenflecken/Papierwellung](#).

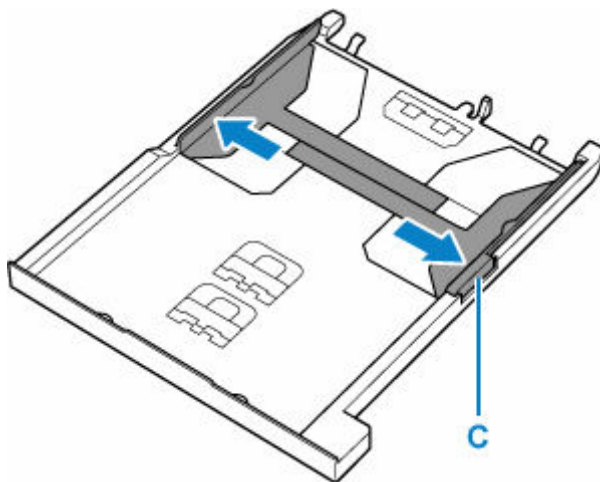
2. Ziehen Sie die Kassette (A) aus dem Drucker heraus.



3. Entfernen Sie die Kassettenabdeckung (B).

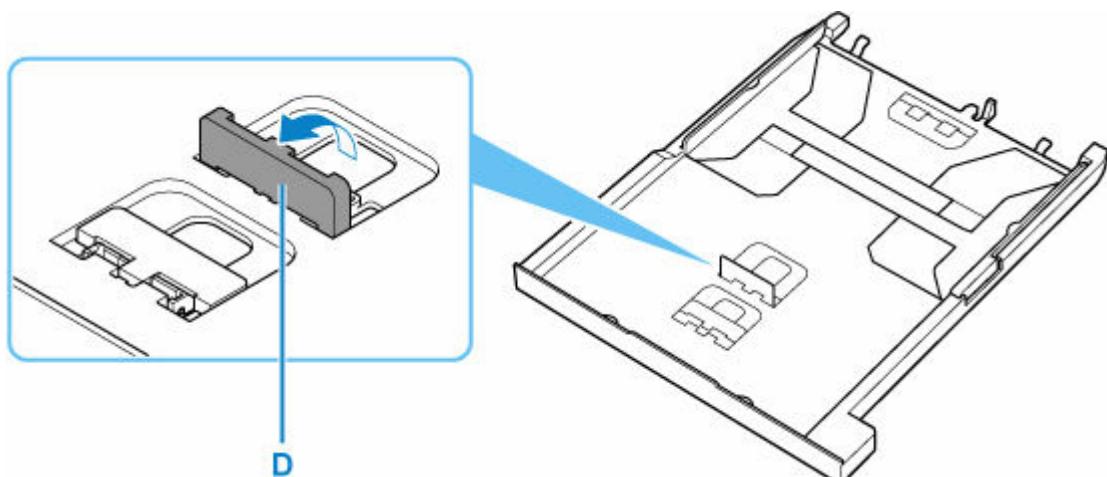


4. Schieben Sie die rechte Papierführung (C), um beide Papierführungen zu öffnen.

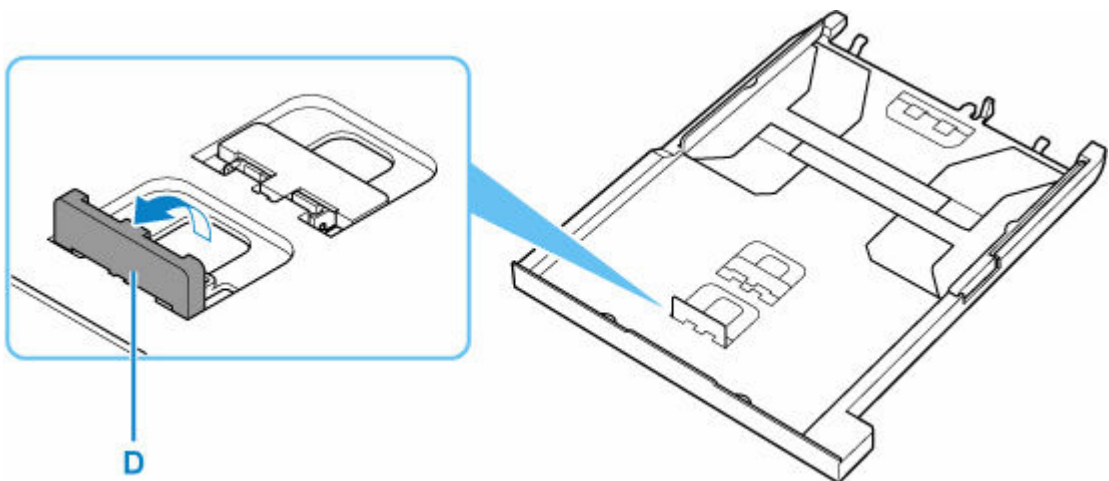


5. Schieben Sie die vordere Papierführung (D) entsprechend dem Seitenformat.

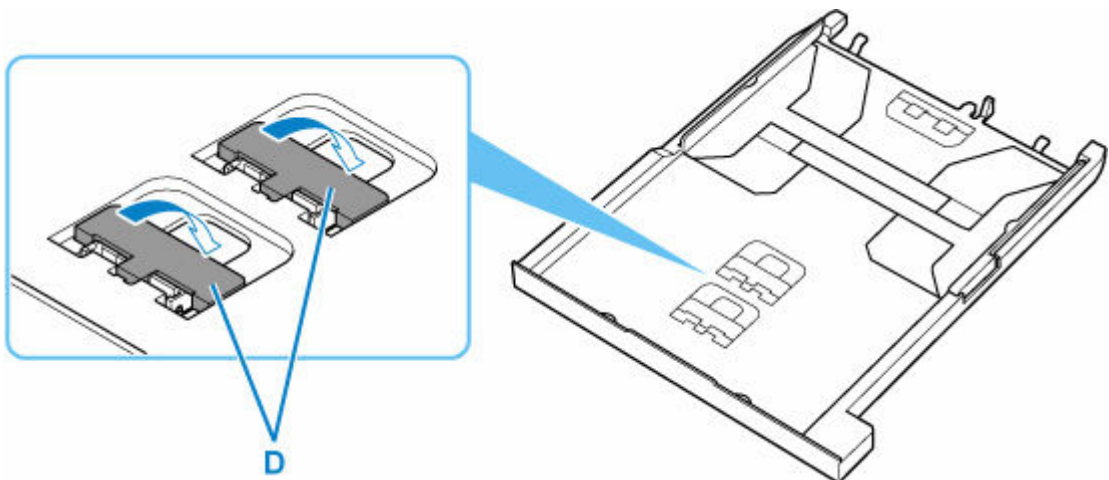
- Für A5-Format



- Für B5-Format

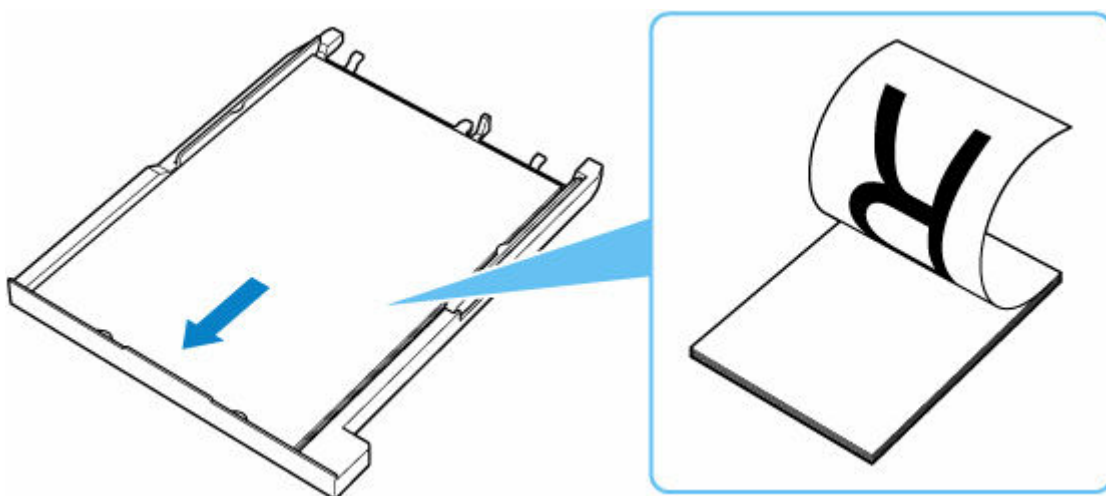


- Für A4-Format



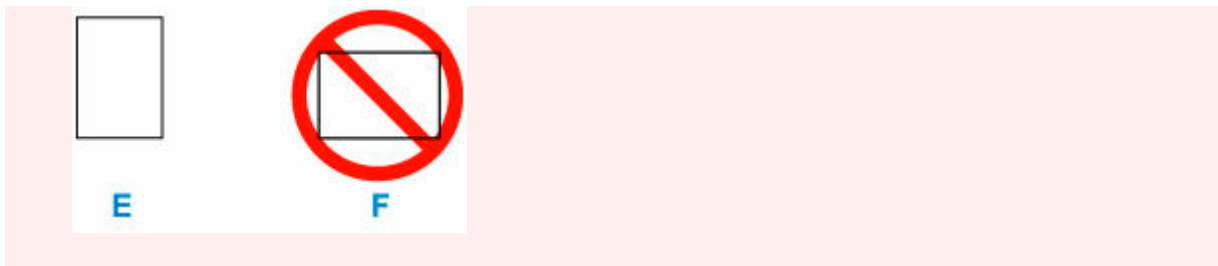
6. Legen Sie den Papierstapel im Hochformat MIT DER ZU BEDRUCKENDEN SEITE NACH UNTEN entlang der vorderen Papierführung ein.

Legen Sie Papier im A4-Format bündig mit der Vorderseite der Kassette ein.



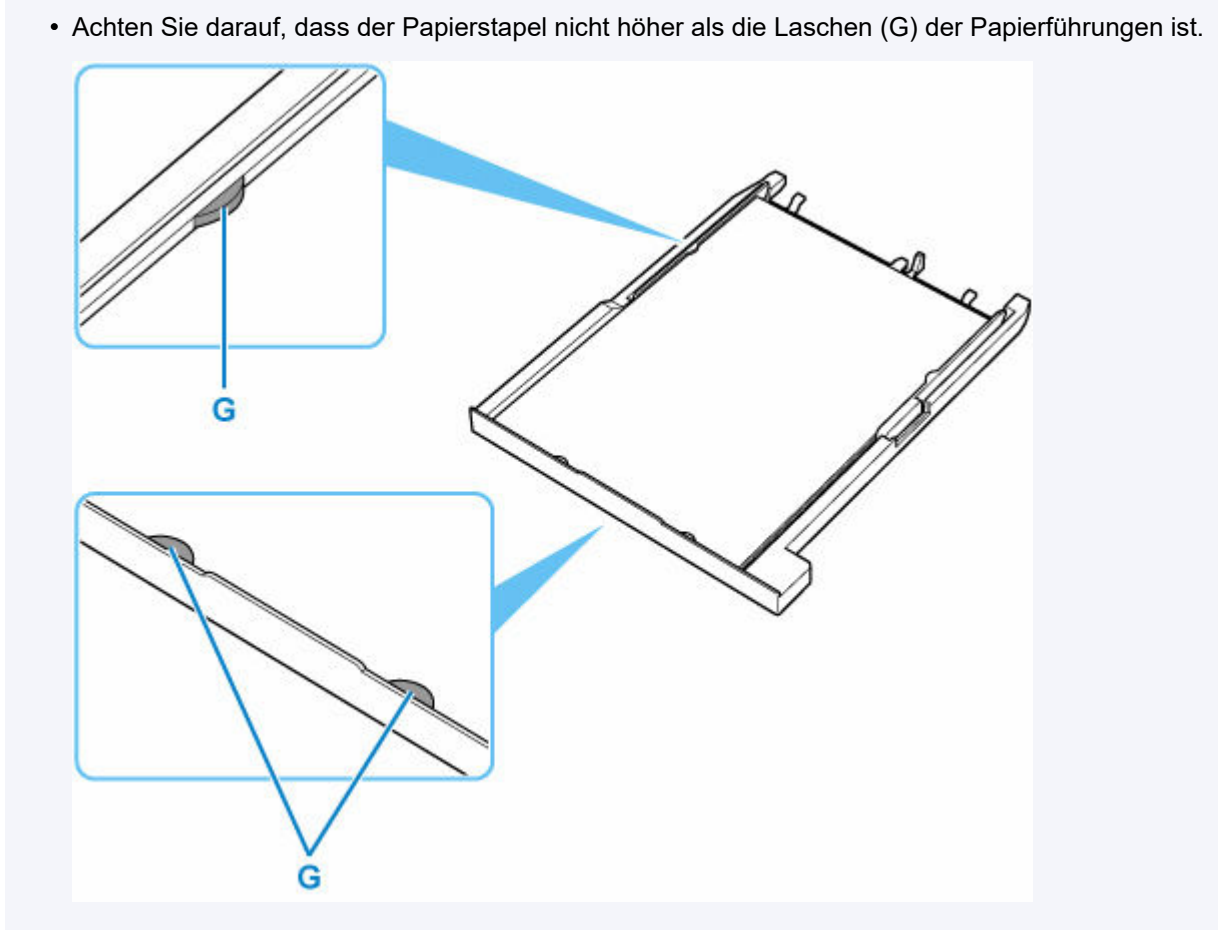
»» Wichtig

- Legen Sie Papier immer mit der Schmalseite nach unten (E) ein. Wird das Papier im Querformat (F) eingelegt, besteht die Gefahr eines Papierstaus.



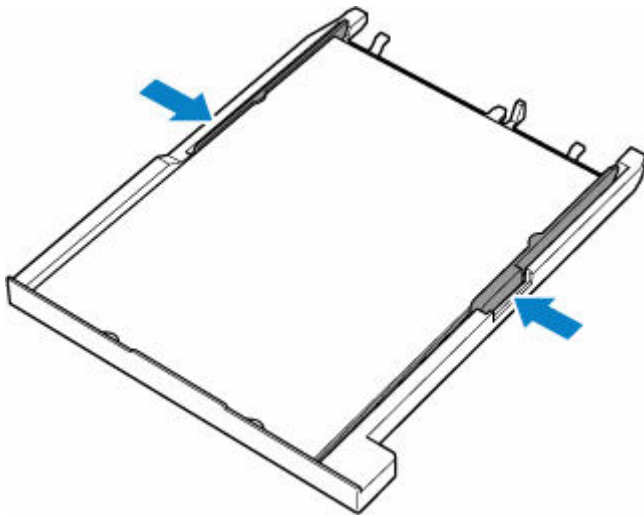
»» Hinweis

- Achten Sie darauf, dass der Papierstapel nicht höher als die Laschen (G) der Papierführungen ist.

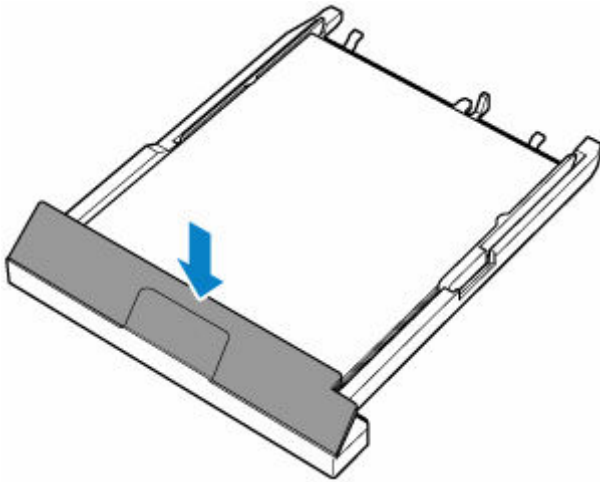


7. Verschieben Sie die rechte Papierführung und stellen Sie die Führungen auf die Kanten des Papierstapels ein.

Achten Sie darauf, dass die Papierführung nicht zu eng am Papier anliegt. Andernfalls kommt es möglicherweise zu Fehleinzügen.

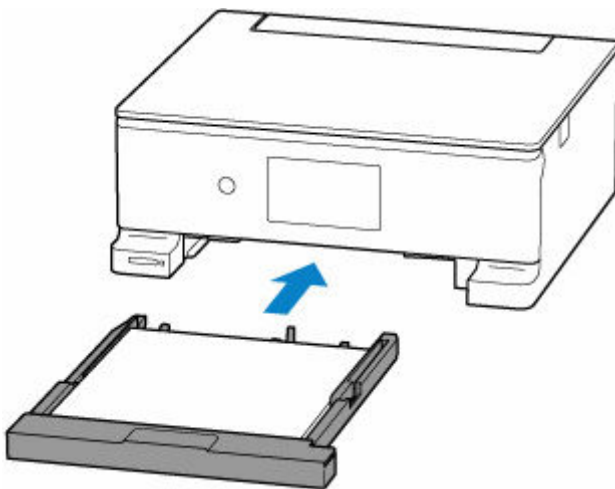


8. Installieren Sie die Kassettenabdeckung.



9. Setzen Sie die Kassette in den Drucker ein.

Schieben Sie die Kassette bis zum Anschlag in den Drucker hinein.



»» Hinweis

- Zur Vermeidung von Druckfehlern verfügt dieser Drucker über eine Funktion, mit der erkannt wird, ob die Einstellungen für das in die Kassette eingelegte Papier mit den Papiereinstellungen übereinstimmen. Nehmen Sie die Papiereinstellungen vor dem Drucken gemäß den Papiereinstellungen vor.

■ Verwandte Informationen

- ➔ [Unterstützte Medientypen](#)

Einlegen von Umschlägen in das hintere Fach

Sie können Umschläge in das hintere Fach einlegen.

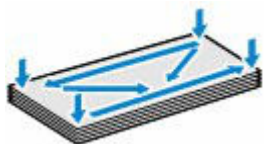
Wenn die Druckertreibereinstellungen richtig festgelegt wurden, wird die Adresse automatisch gedreht und entsprechend der Ausrichtung des Umschlags gedruckt.

»» Wichtig

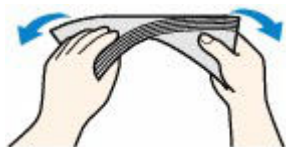
- Folgende Umschläge können nicht bedruckt werden: Andernfalls können im Drucker Papierstaus oder Fehlfunktionen des Druckers auftreten.
 - Umschläge mit geprägter oder kaschierter Oberfläche
 - Umschläge mit doppelter Klappe
 - Umschläge, bei denen die gummierte Klappe bereits befeuchtet ist und klebt

1. Bereiten Sie die Umschläge vor.

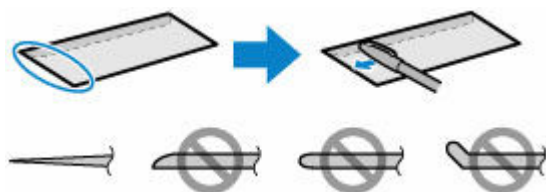
- Drücken Sie alle vier Ecken und Kanten der Umschläge nach unten, um sie zu glätten.



- Wenn die Umschläge wellig sind, halten Sie sie an den gegenüberliegenden Ecken fest, und biegen Sie sie vorsichtig in die andere Richtung.



- Wenn die Ecke der Umschlagklappe gefaltet ist, glätten Sie sie.
- Falzen Sie die vordere Kante des Umschlags (mit der der Umschlag eingeführt wird) mit einem Stift möglichst glatt.

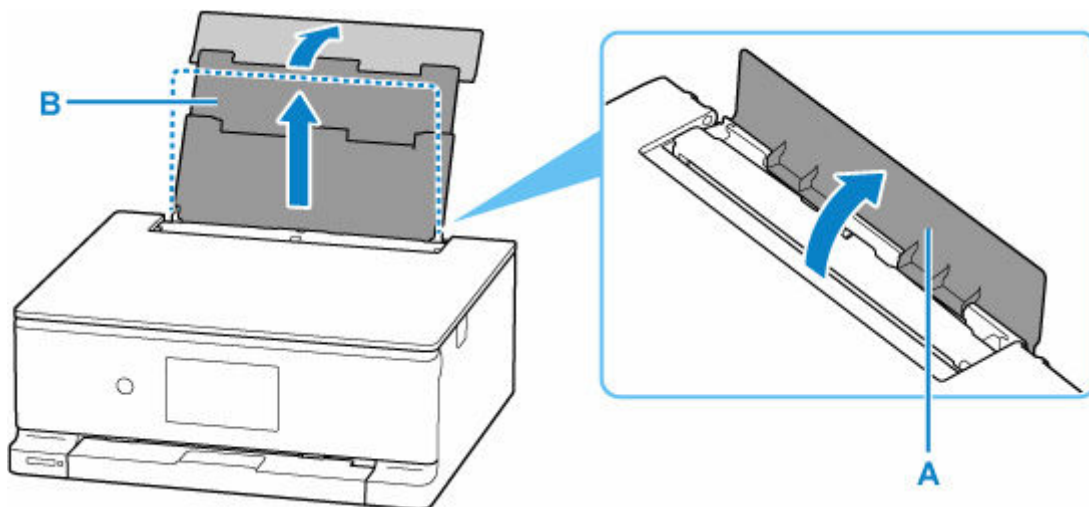


Die obige Abbildung zeigt – in mehreren Varianten – die Vorderkante eines Umschlags von der Seite.

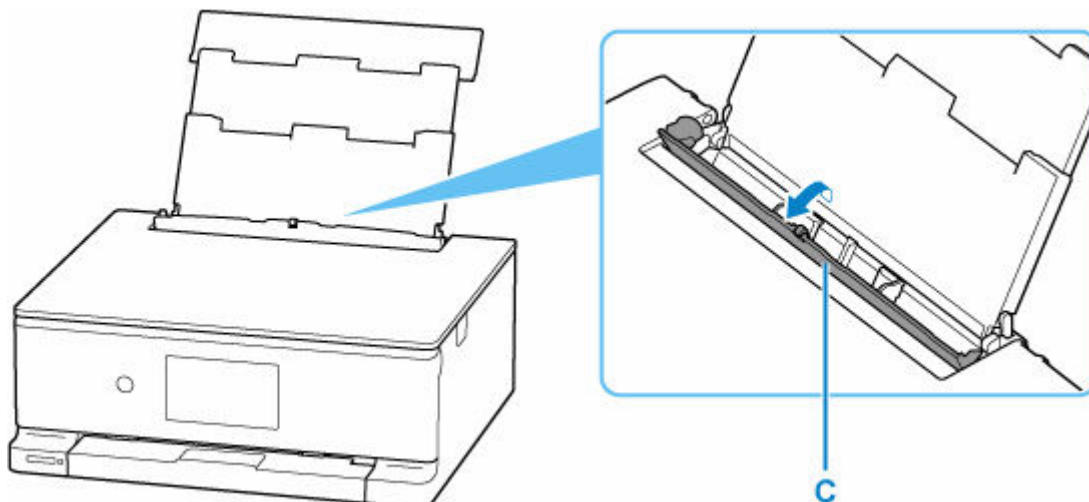
»» Wichtig

- Die Umschläge können einen Papierstau im Drucker verursachen, wenn sie nicht ganz flach oder die Kanten nicht ausgerichtet sind. Stellen Sie sicher, dass keine Unebenheit mehr als 3 mm (0,12 Zoll) groß ist.

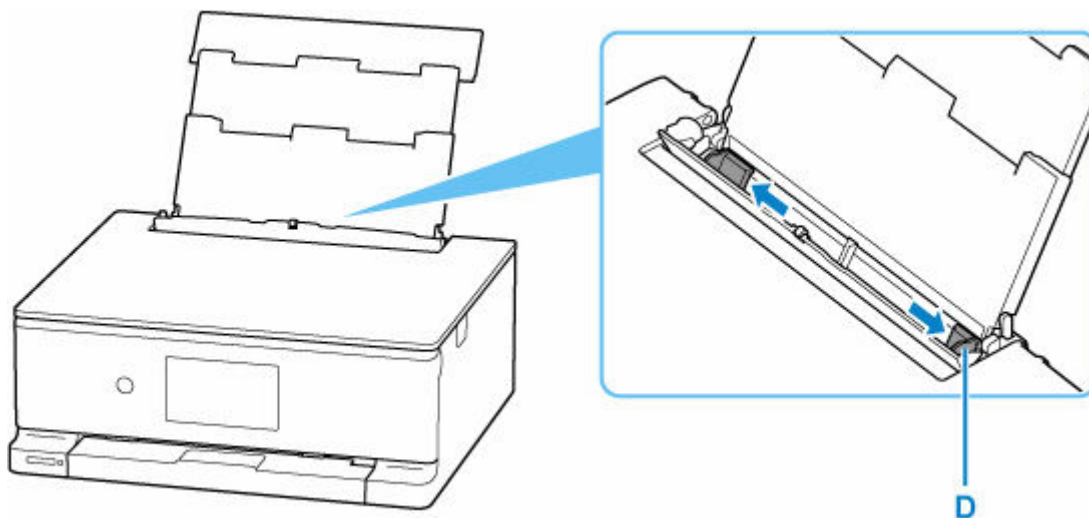
2. Öffnen Sie die Abdeckung des hinteren Fachs (A). Ziehen Sie die Papierstütze (B) gerade nach oben und klappen Sie sie zurück.



3. Öffnen Sie die Abdeckung für den Einzugschacht (C).



4. Schieben Sie die rechte Papierführung (D), um beide Papierführungen zu öffnen.



5. Legen Sie Umschläge im Hochformat MIT ZU BEDRUCKENDEN SEITE NACH OBEN ein.

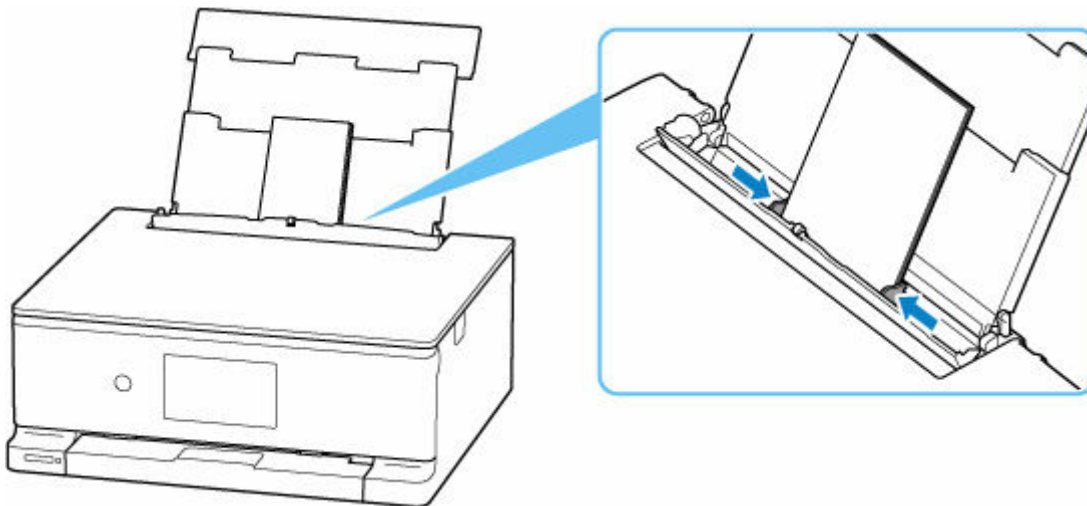
Es können maximal 10 Umschläge gleichzeitig eingelegt werden.

Führen Sie die Lasche des Umschlags ein und legen Sie den Umschlag im Hochformat mit der Adressseite nach oben ein.



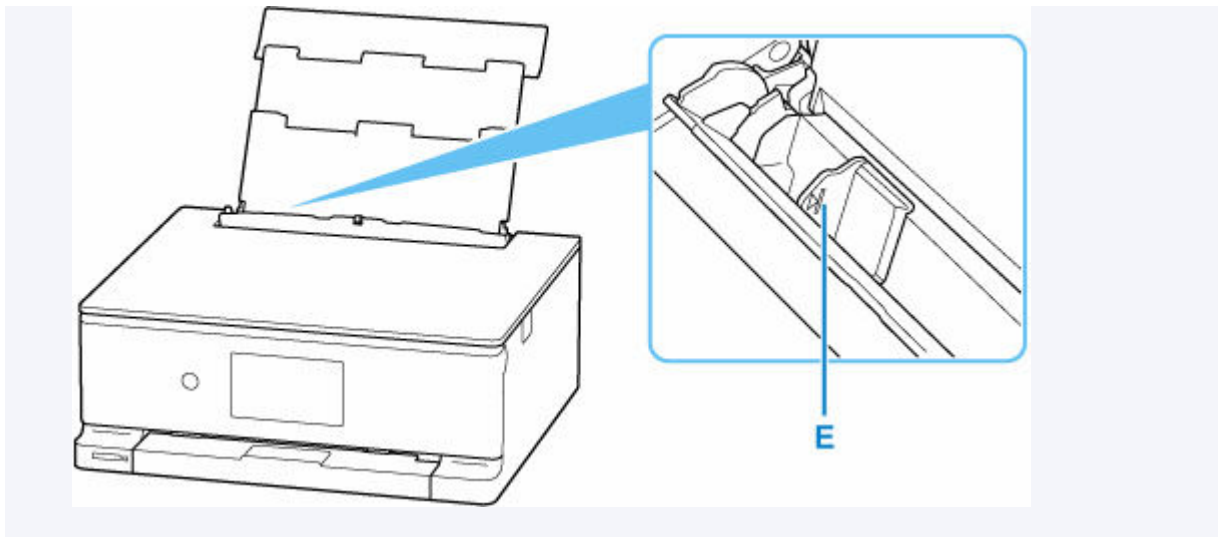
6. Verschieben Sie die rechte Papierführung und stellen Sie die Führungen auf beide Kanten der Umschläge ein.

Achten Sie darauf, dass die Papierführungen nicht zu eng an den Umschlägen anliegen. Andernfalls kommt es möglicherweise zu Fehleinzügen.

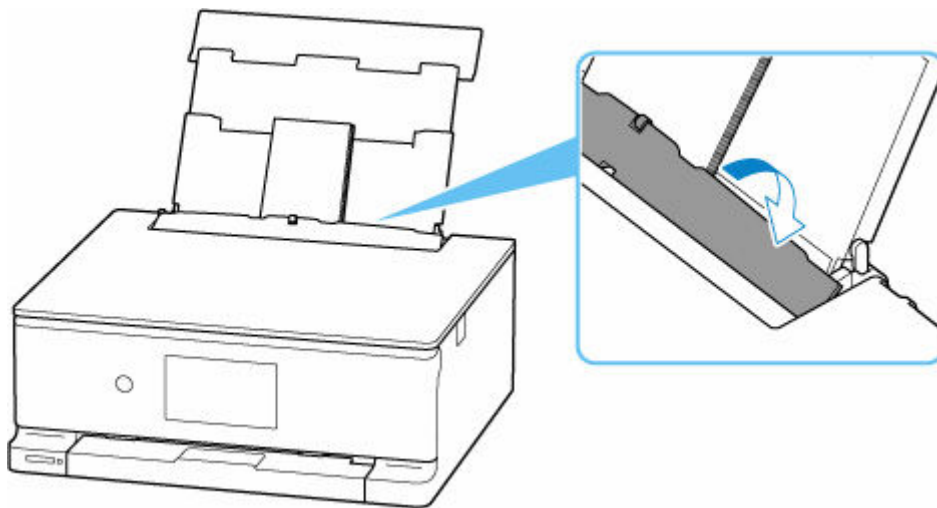


»» Hinweis

- Der Umschlagstapel darf die Auffüllgrenze (E) nicht überschreiten.



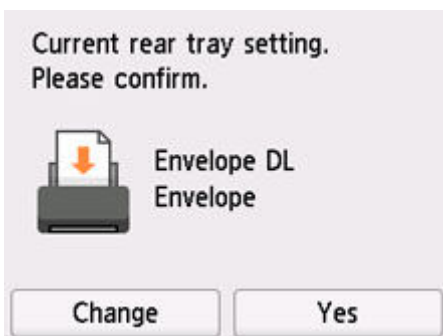
7. Schließen Sie die Abdeckung für den Einzugsschacht vorsichtig.



Nachdem Sie die Abdeckung des Einzugsschachts geschlossen haben, wird der Bildschirm zur Bestätigung der Umschlageinstellungen für das hintere Fach auf dem Touchscreen angezeigt.

8. Wenn das Seitenformat und der Medientyp, die auf dem Touchscreen angezeigt werden, mit dem Format und Typ der in das hintere Fach eingelegten Umschläge übereinstimmen, wählen Sie **Ja (Yes)** aus.

Wenn dies nicht der Fall ist, wählen Sie **Ändern (Change)** aus, um die Einstellungen entsprechend dem Format und Typ der eingelegten Umschläge zu ändern.



»» Hinweis

- Siehe [Papierbreite erkennen \(Detect paper width\)](#), wenn Sie den Bildschirm zum Bestätigen der Papiereinstellung ausblenden möchten.

»» Hinweis

- Zur Vermeidung von Druckfehlern verfügt dieser Drucker über eine Funktion, mit der erkannt wird, ob die Einstellungen für das in das hintere Fach eingelegte Papier mit den Papiereinstellungen übereinstimmen. Nehmen Sie die Papiereinstellungen vor dem Drucken gemäß den Papiereinstellungen vor.

Einlegen des Multifunktionsfachs

- **Vorsichtsmaßnahmen beim Drucken mit dem Multifunktionsfach**
- **Einlegen/Entfernen eines bedruckbaren Datenträgers**
- **Abnehmen/Anbringen des Multifunktionsfachs**

Vorsichtsmaßnahmen beim Drucken mit dem Multifunktionsfach

Allgemeine Vorsichtsmaßnahmen bei der Verwendung des Multifunktionsfachs

- Verwenden Sie grundsätzlich das mit diesem Drucker gelieferte Multifunktionsfach.
- Bringen Sie das Multifunktionsfach nicht an, solange der Drucker in Betrieb ist.
- Entfernen Sie das Multifunktionsfach nicht, solange der Drucker in Betrieb ist. Hierdurch könnten der Drucker, das Multifunktionsfach oder die Medien beschädigt werden.
- Stellen Sie sicher, dass das Multifunktionsfach nicht verschmutzt und die Reflektoren nicht verkratzt sind. Der Drucker erkennt ansonsten möglicherweise nicht, dass Medien eingelegt wurden, oder das Druckergebnis könnte ungenau ausfallen. Falls das Multifunktionsfach verschmutzt ist, wischen Sie die Reflektoren mit einem weichen, trockenen Tuch ab. Achten Sie dabei darauf, sie nicht zu verkratzen.
- Lassen Sie die Druckoberfläche der Medien nach dem Drucken an der Luft trocknen. Verwenden Sie zum Trocknen der Tinte keinen Fön, und setzen Sie die Medien keiner direkten Sonneneinstrahlung aus. Vermeiden Sie es auch, die Druckoberfläche zu berühren, wenn die Tinte noch nicht vollständig getrocknet ist.

Vorsichtsmaßnahmen beim Drucken auf einen bedruckbaren Datenträger

- Entfernen Sie eventuelle Schmutzpartikel vom Multifunktionsfach, bevor Sie bedruckbare Datenträger einlegen. Werden Datenträger in ein verschmutztes Multifunktionsfach eingelegt, kann die Aufnahmeoberfläche der Datenträger verkratzt werden.
- Bedrucken Sie keine Datenträger, die nicht für den Tintenstrahldruck geeignet sind. Die Tinte trocknet in diesem Fall nicht und es können Probleme mit dem Datenträger selbst, DVD-Playern oder anderen Geräten auftreten, in die der Datenträger eingelegt wird.
- Drucken Sie nicht auf die Aufnahmeoberfläche von Datenträgern. Dadurch werden die auf den Datenträgern befindlichen Daten unlesbar.
- Fassen Sie bedruckbare Datenträger immer an den Kanten an. Berühren Sie weder die Beschriftungsoberfläche (Druckoberfläche) noch die Aufnahmeoberfläche.
- Wenn eine andere Software als Easy-PhotoPrint Editor verwendet wird, kann das Multifunktionsfach verschmutzt werden.

Einlegen/Entfernen eines bedruckbaren Datenträgers

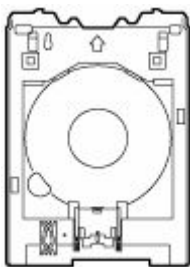
- [Vor dem Einlegen eines bedruckbaren Datenträgers](#)
- [Einlegen eines bedruckbaren Datenträgers](#)
- [Entfernen eines bedruckbaren Datenträgers](#)

Vor dem Einlegen eines bedruckbaren Datenträgers

Ein bedruckbarer Datenträger weist im Gegensatz zu regulären Datenträgern (BDs/DVDs/CDs usw.) eine bedruckbare Oberfläche auf, die speziell zum Bedrucken mit einem Tintenstrahldrucker entwickelt wurde.

Folgende Komponenten sind für den Druck auf bedruckbare Datenträger erforderlich.

- Multifunktionsfach (im Lieferumfang des Druckers enthalten)



Das Multifunktionsfach wird in der Multifunktionsfach-Ablage im Papierausgabefach aufbewahrt.

➔ [Abnehmen des Multifunktionsfachs](#)

- Bedruckbarer Datenträger der Größe 12 cm (4,72 Zoll)



Erwerben Sie einen bedruckbaren Datenträger mit einer mit Tintenstrahldruckern bedruckbaren Oberfläche.

Einlegen eines bedruckbaren Datenträgers

Zum Drucken auf einem bedruckbaren Datenträger legen Sie diesen in das mitgelieferte Multifunktionsfach ein und setzen Sie es dann in den Drucker ein.

Dieses Verfahren gilt auch für das Drucken von einem Computer aus.

»» Wichtig

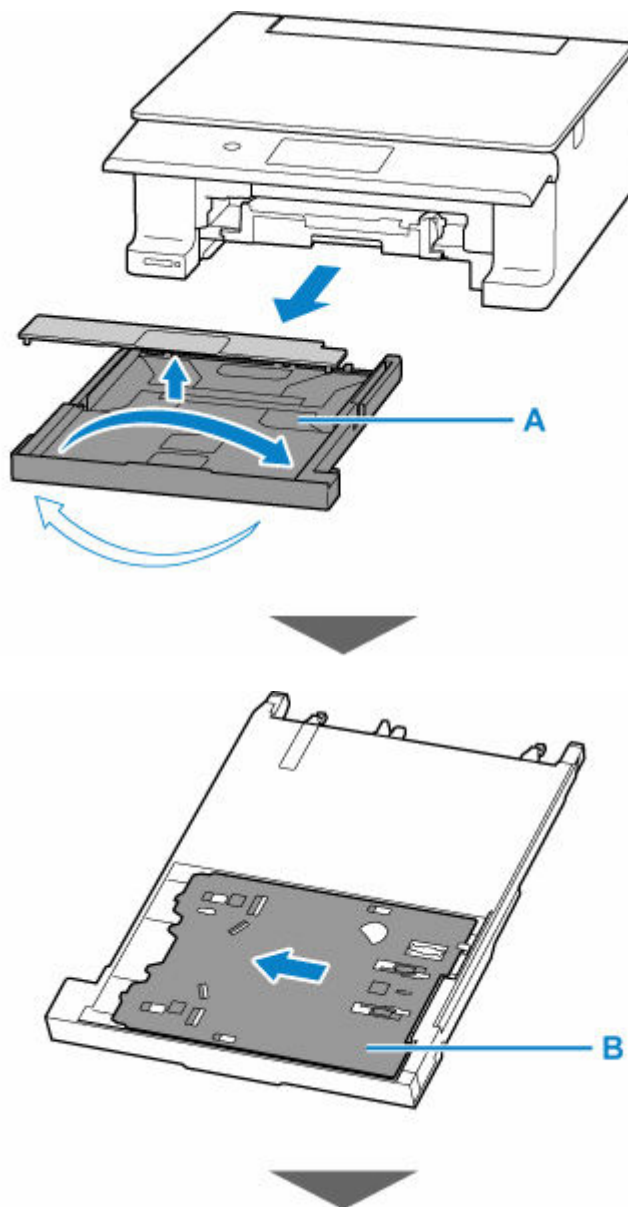
- Bringen Sie das Multifunktionsfach erst dann an, wenn Sie in einer Meldung aufgefordert werden, einen bedruckbaren Datenträger einzulegen. Andernfalls kann der Drucker beschädigt werden.

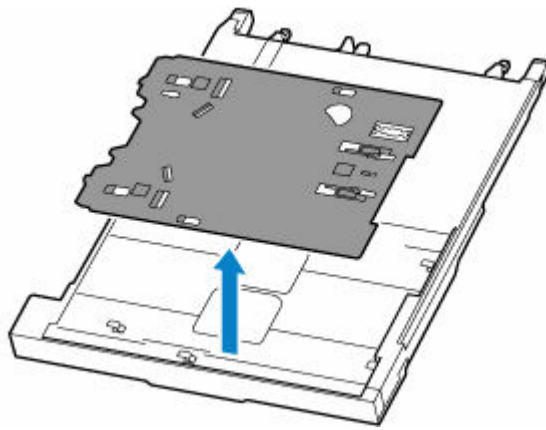
»» Hinweis

- Wenn ein Testdruck auf Papier für Testdrucke ausgeführt wird, kann der Drucker das Format abhängig vom Papiertyp möglicherweise nicht korrekt lesen, sodass die Randbereiche nicht gedruckt werden. Das Papier für Testdrucke sollte zum Prüfen des gewünschten Layouts verwendet werden.

1. Wenn eine Meldung erscheint, in der Sie aufgefordert werden, einen bedruckbaren Datenträger einzulegen, entfernen Sie das Multifunktionsfach (B) von der Rückseite der Kassette (A).

Setzen Sie die herausgenommene Kassette wieder in den Drucker ein.

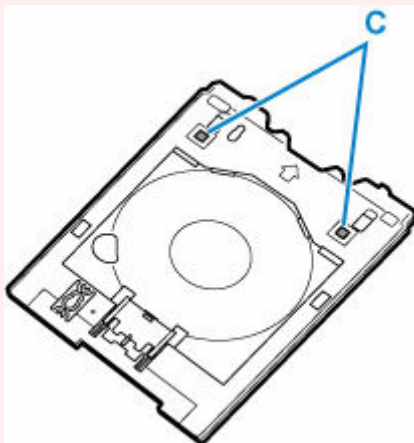




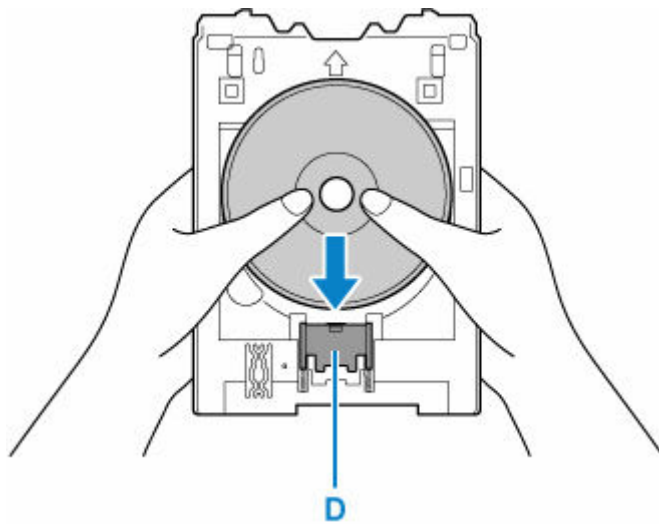
2. Legen Sie einen bedruckbaren Datenträger in das Multifunktionsfach ein.

►►► **Wichtig**

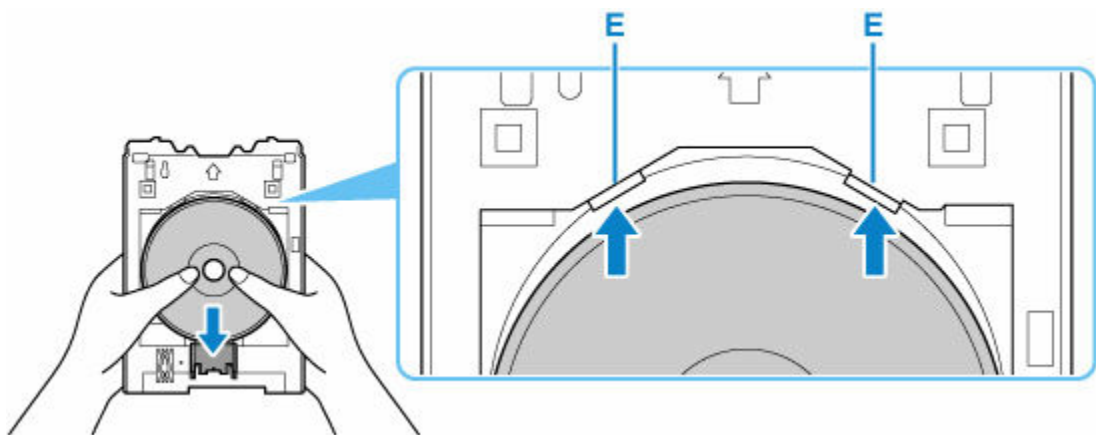
- Stellen Sie sicher, dass das Multifunktionsfach nicht verschmutzt ist, bevor Sie den bedruckbaren Datenträger einlegen.
- Berühren Sie beim Einlegen eines bedruckbaren Datenträgers in das Multifunktionsfach weder die Druckoberfläche des Datenträgers noch die Reflektoren (C) auf dem Multifunktionsfach.



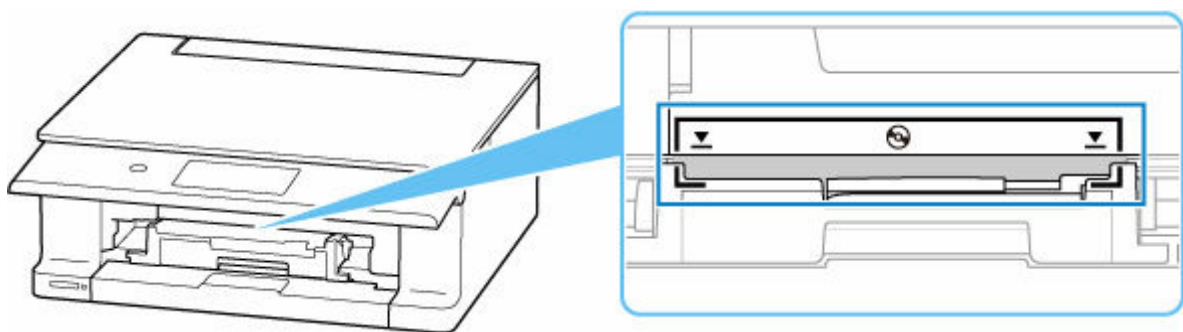
1. Legen Sie den bedruckbaren Datenträger MIT DER ZU BEDRUCKENDEN SEITE NACH OBEN ein und drücken Sie ihn unten gegen die Verriegelung (D).



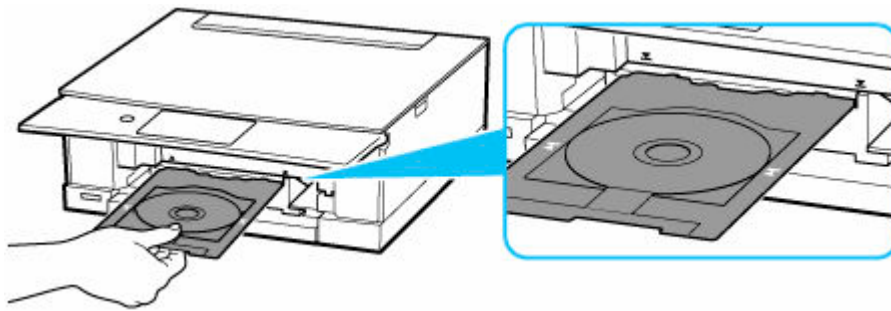
2. Legen Sie das obere Ende des bedruckbaren Datenträgers in den Schlitz (E) ein, während Sie die Verriegelung mit dem bedruckbaren Datenträger gedrückt halten.



3. Überprüfen Sie die Position des Multifunktionsfachs.



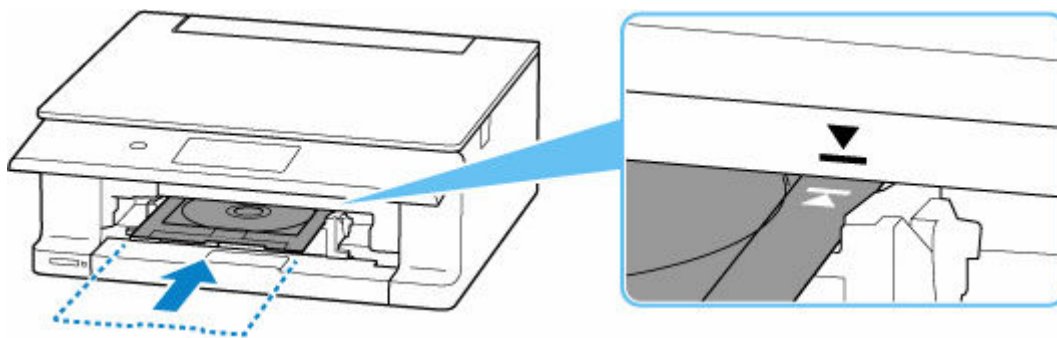
4. Setzen Sie das Multifunktionsfach in den Drucker ein.



5. Schieben Sie das Multifunktionsfach gerade in horizontaler Richtung ein, bis der Pfeil (▼) am Drucker grob am Pfeil (▲) auf dem Multifunktionsfach ausgerichtet ist.

►► Wichtig

- Führen Sie das Multifunktionsfach nur so weit ein, dass es nicht über den Pfeil (▼) am Drucker hinausragt.

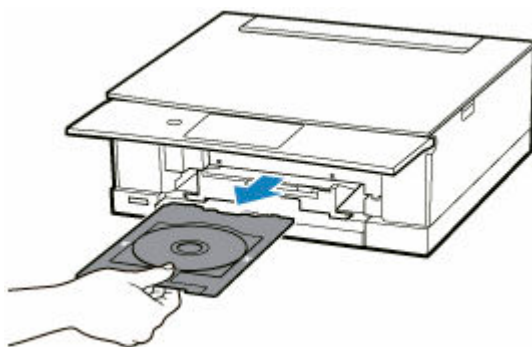


►► Hinweis

- Das Multifunktionsfach wird nach einer gewissen Zeit möglicherweise ausgeworfen. Befolgen Sie in diesem Fall die Anweisungen auf dem Bildschirm, um das Multifunktionsfach erneut einzusetzen.

Entfernen eines bedruckbaren Datenträgers

1. Ziehen Sie das Multifunktionsfach heraus.



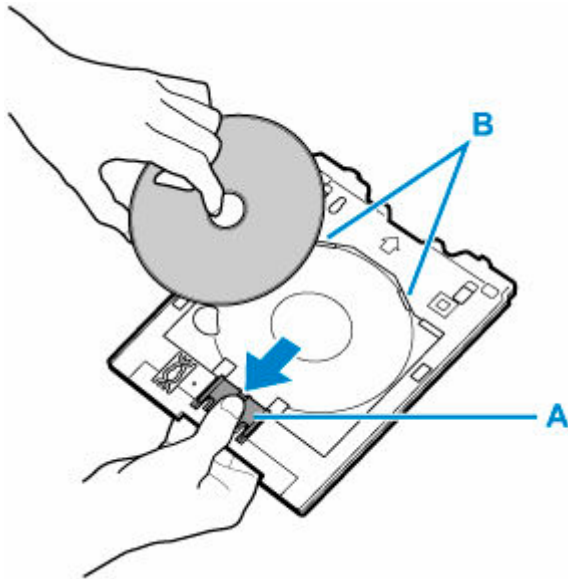
2. Halten Sie die Verriegelung (A) gedrückt, entnehmen Sie den bedruckbaren Datenträger aus dem Schlitz (B) am Multifunktionsfach und entfernen Sie es.

»» Wichtig

- Berühren Sie beim Entfernen des Datenträgers aus dem Multifunktionsfach nicht die bedruckbare Oberfläche.

»» Hinweis

- Lassen Sie die Druckoberfläche trocknen, bevor Sie den Datenträger entfernen. Falls sich auf dem Multifunktionsfach oder auf den transparenten Bereichen des Innen- oder Außendurchmessers des bedruckbaren Datenträgers Spuren von Druckfarbe befinden, wischen Sie diese ab, wenn die Druckoberfläche getrocknet ist.



3. Bewahren Sie das Multifunktionsfach unter der Kassette auf.

➔ [Anbringen des Multifunktionsfachs](#)

Verwandte Informationen

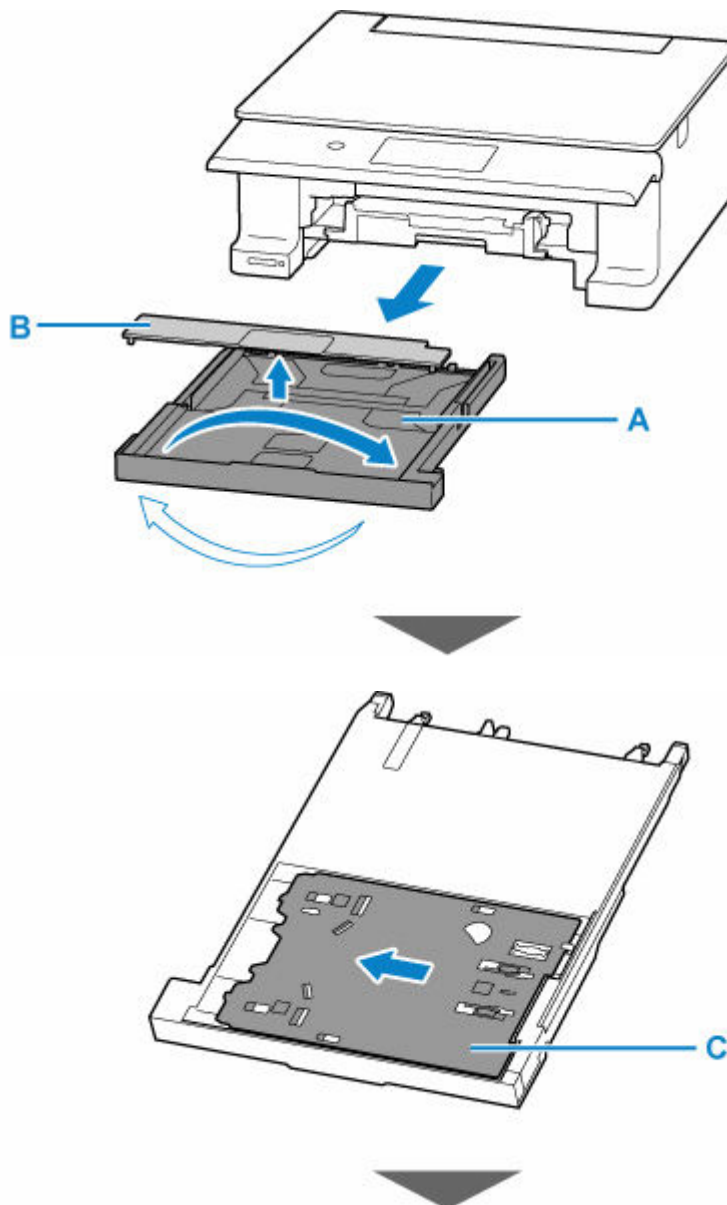
- ➔ [Vorsichtsmaßnahmen beim Drucken mit dem Multifunktionsfach](#)
- ➔ Druckbereich (bedruckbare Datenträger)

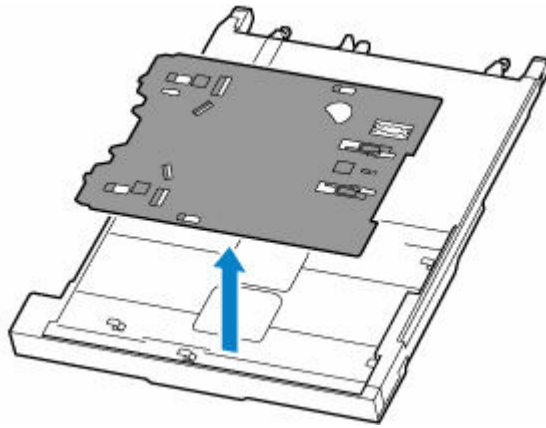
Abnehmen/Anbringen des Multifunktionsfachs

Abnehmen des Multifunktionsfachs

1. Nehmen Sie die Kassette (A) aus dem Drucker und entfernen Sie die Kassettenabdeckung (B).
2. Drehen Sie die Kassette um und entfernen Sie das Multifunktionsfach (C).

Schieben Sie das Multifunktionsfach, nehmen Sie es aus den sechs Laschen heraus und heben Sie es dann an.





»» Wichtig

- Achten Sie darauf, das gesamte orangefarbene Klebeband vom Multifunktionsfach zu entfernen.

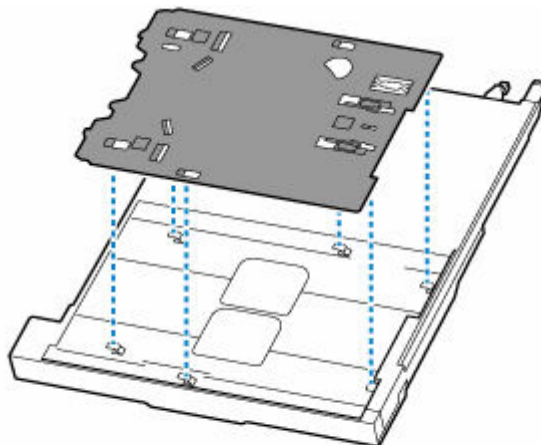
Anbringen des Multifunktionsfachs

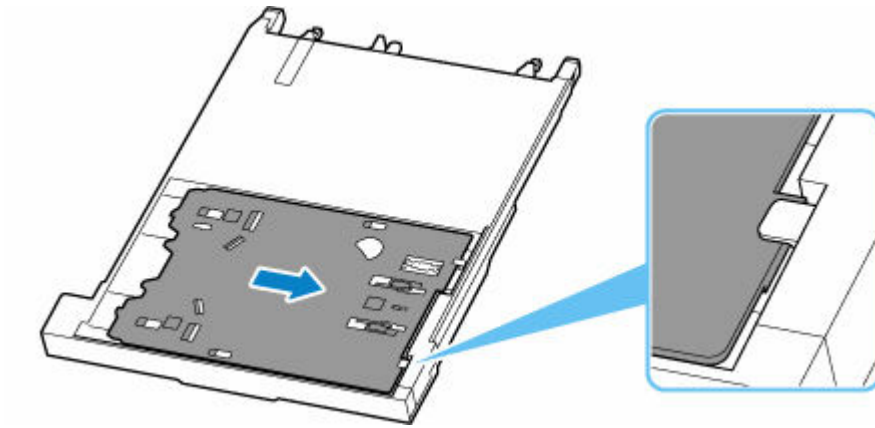
1. Nehmen Sie die Kassette aus dem Drucker heraus.

Achten Sie darauf, sämtliches Papier zu entfernen.

2. Drehen Sie die Kassette um und bringen Sie das Multifunktionsfach daran an.

Drehen Sie das Multifunktionsfach so, dass die Unterseite nach oben zeigt, richten Sie es an den sechs Laschen aus und schieben Sie es dann, um es anzubringen.





»» Wichtig

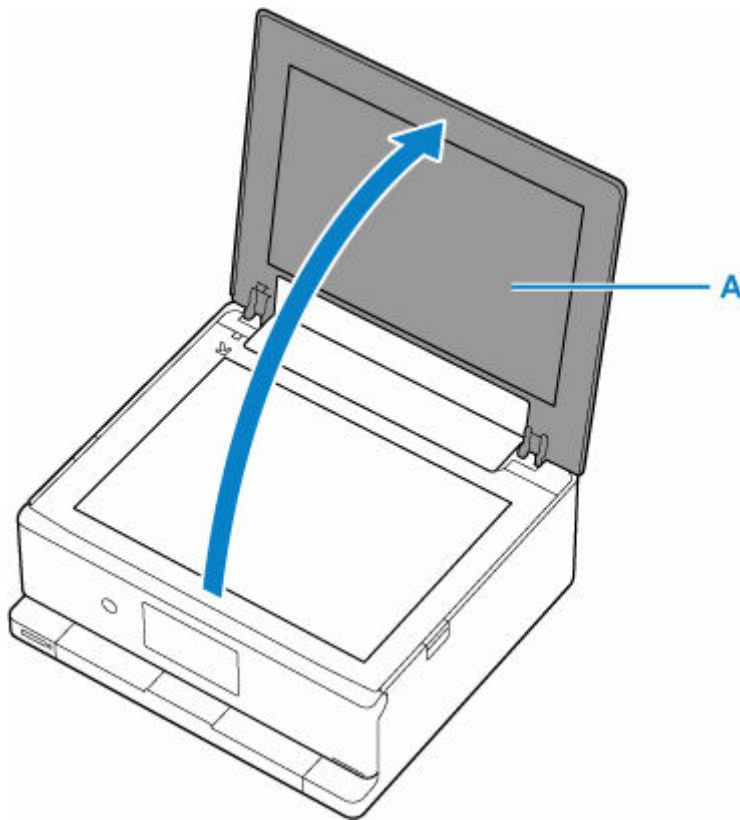
- Setzen Sie das Multifunktionsfach ein und stellen Sie sicher, dass die Aussparungen an den Laschen auf der Rückseite der Kassette ausgerichtet sind. Wenn das Multifunktionsfach nicht ordnungsgemäß angebracht ist, wird es möglicherweise beschädigt, wenn die Kassette in den Drucker eingesetzt wird.

Auflegen von Originalen

- **Auflegen von Originalen auf die Auflage**
- **Einlegen auf der Grundlage der Verwendung**
- **Unterstützte Originale**
- **Abnehmen/Anbringen der Vorlagenabdeckung**

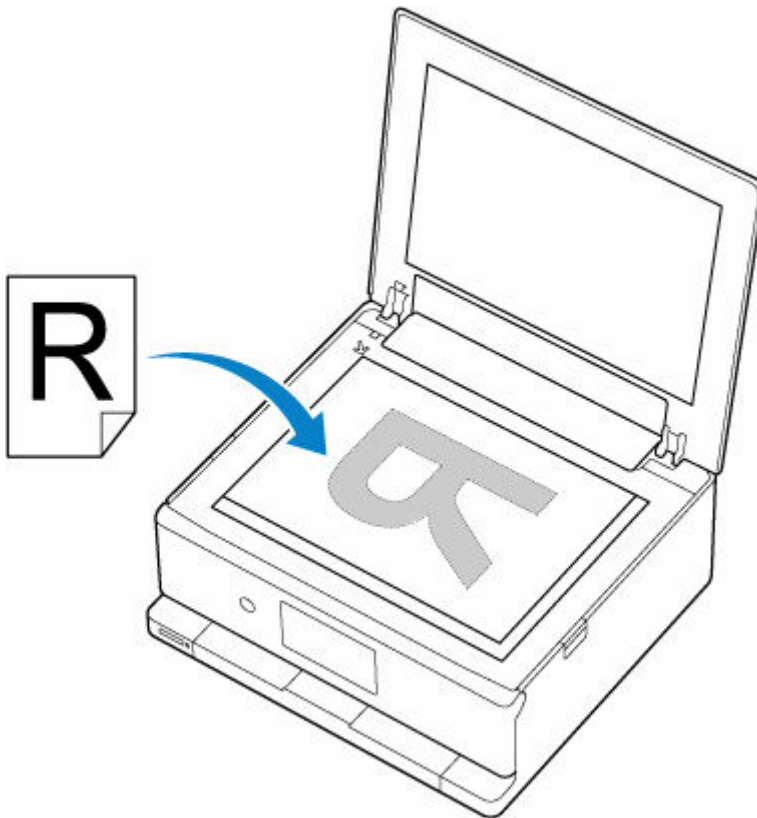
Auflegen von Originalen auf die Auflage

1. Öffnen Sie die Vorlagenabdeckung (A).



2. Legen Sie das Original MIT DER ZU SCANNENDEN SEITE NACH UNTEN auf die Auflage.

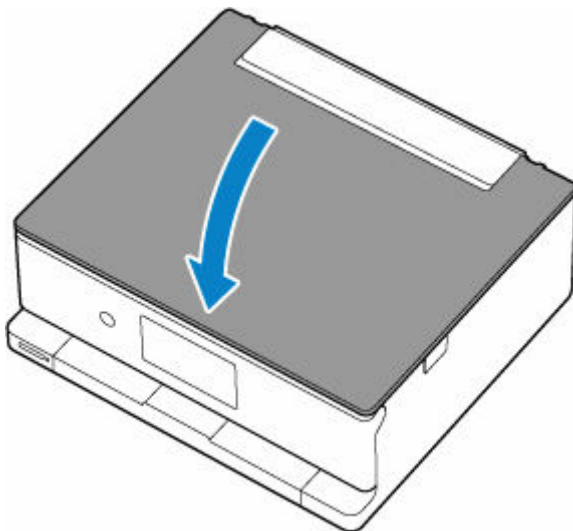
- ➔ [Einlegen auf der Grundlage der Verwendung](#)
- ➔ [Unterstützte Originale](#)



»» Wichtig

- Beachten Sie beim Auflegen des Originals auf die Auflage die folgenden Punkte. Bei Nichtbeachten von Folgendem besteht die Gefahr einer Fehlfunktion des Scanners, außerdem könnte die Auflagefläche brechen.
 - Legen Sie keine Gegenstände auf die Auflagefläche, die mehr als 2,0 kg (4,4 lb) wiegen.
 - Drücken Sie das Original nicht mit einer Kraft, die einem Gewicht von mehr als 2,0 kg (4,4 lb) entspricht, auf die Auflagefläche.

3. Schließen Sie behutsam die Vorlagenabdeckung.



»» Wichtig

- Nach dem Auflegen des Originals auf die Auflage müssen Sie unbedingt die Vorlagenabdeckung schließen, bevor Sie den Kopier- oder Scanvorgang starten.


Einlegen auf der Grundlage der Verwendung

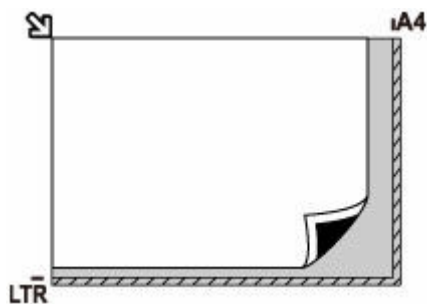
Positionieren Sie das Originaldokument gemäß der verwendeten Funktion auf der Auflagefläche. Wenn Sie das Originaldokument nicht korrekt auflegen, wird es möglicherweise nicht ordnungsgemäß gescannt.

Originale	Funktion	Auflegen
Zeitschriften, Zeitungen und Dokumente	Kopieren Scannen durch automatisches Erkennen von Typ und Format des Originals Wenn Sie mithilfe des Bedienfelds scannen, wählen Sie Automat. Scannen (Auto scan) für Dok.typ (Doc.type) unter Scannen (Scan) aus.	➡ Auflegen eines an der Ausrichtungsmarkierung auszurichtenden Originals
	Scannen durch Angeben eines Standardformats (A4, Letter usw.) Wenn Sie mithilfe des Bedienfelds scannen, wählen Sie Dokument (Document) oder Foto (Photo) für Dok.typ (Doc.type) unter Scannen (Scan) aus und geben Sie für Scangrö. (Scan size) ein Standardformat (A4, Letter usw.) zum Scannen von Originalen an.	
Fotos, Postkarten, Visitenkarten und Discs (BDs/DVDs/CDs)	Scannen eines einzigen Originals Wenn Sie mithilfe des Bedienfelds scannen, gehen Sie wie folgt vor: <ul style="list-style-type: none"> • Wählen Sie Automat. Scannen (Auto scan) für Dok.typ (Doc.type) unter Scannen (Scan) aus. • Wählen Sie Foto (Photo) für Dok.typ (Doc.type) unter Scannen (Scan) aus und geben Sie Automat. Scannen (Auto scan) für Scangrö. (Scan size) zum Scannen von Originalen an. 	➡ Auflegen eines einzelnen Originals auf die Mitte der Auflage
	Scannen von zwei oder mehr Originalen Wenn Sie mithilfe des Bedienfelds scannen, gehen Sie wie folgt vor: <ul style="list-style-type: none"> • Wählen Sie Automat. Scannen (Auto scan) für Dok.typ (Doc.type) unter Scannen (Scan) aus. • Wählen Sie Foto (Photo) für Dok.typ (Doc.type) in Scannen (Scan) aus und geben Sie Aut. Mehrfachscan (Auto multi scan) für 	➡ Auflegen von zwei oder mehr Originalen auf die Auflage

Scangrö. (Scan size) zum Scannen von zwei oder mehr Originalen an.

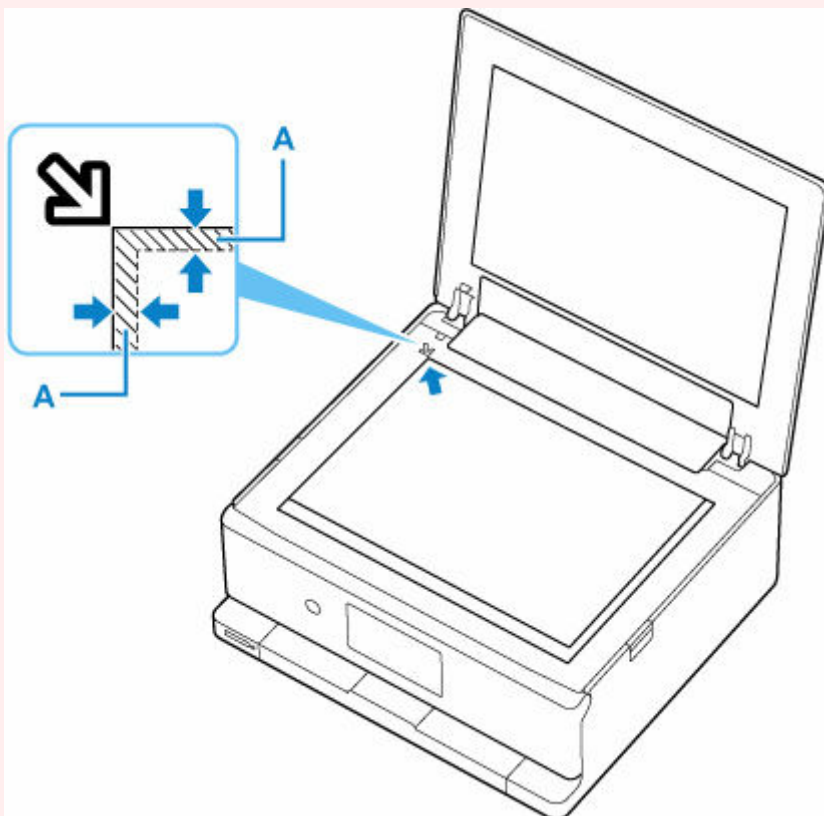
Auflegen eines an der Ausrichtungsmarkierung auszurichtenden Originals

Platzieren Sie das Original MIT DER ZU SCANNENDEN SEITE NACH UNTEN auf die Auflage und richten Sie es an der Ausrichtungsmarkierung  aus. Bereiche des Dokuments, die sich im schraffierten Bereich befinden, werden nicht gescannt.



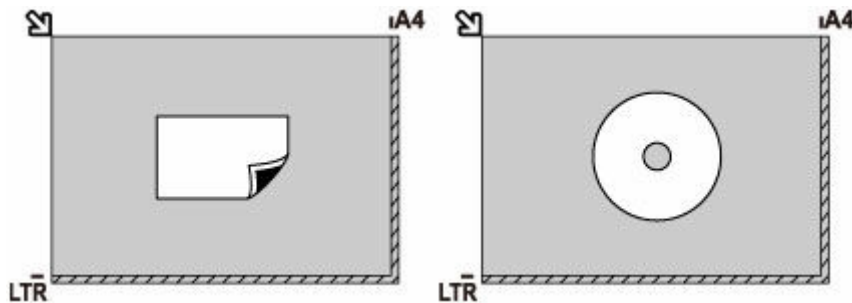
Wichtig

- Der in der Abbildung gestreift dargestellte Bereich (A) (1 mm (0,04 Zoll) von den Rändern der Auflagefläche) kann vom Drucker nicht gescannt werden.



Auflegen eines einzelnen Originals auf die Mitte der Auflage

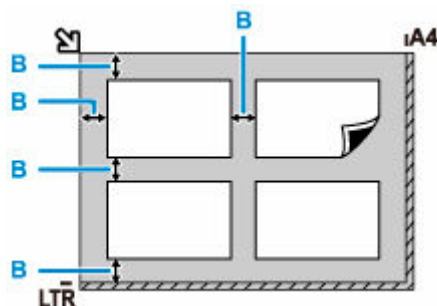
Platzieren Sie das Original MIT DER ZU SCANNENDEN SEITE NACH UNTEN, mit mindestens 1 cm (0,40 Zoll) oder mehr Abstand zwischen den Kanten (diagonal gestreifter Bereich) der Auflage. Bereiche des Dokuments, die sich im schraffierten Bereich befinden, werden nicht gescannt.



Auflegen von zwei oder mehr Originalen auf die Auflage

Platzieren Sie die Originale MIT DER ZU SCANNENDEN SEITE NACH UNTEN. Lassen Sie mindestens 1 cm (0,40 Zoll) oder mehr Abstand zwischen den Kanten (diagonal gestreifter Bereich) der Auflage und den Originalen sowie zwischen den Originalen selbst frei. Bereiche des Dokuments, die sich im schraffierten Bereich befinden, werden nicht gescannt.

Sie können bis zu 12 Objekte positionieren.



B: Mehr als 1 cm (0,40 Zoll)

»» Hinweis

- Mit der Funktion Verzerrungskorrektur werden bis zu einem Winkel von etwa 10 Grad schräg platzierte Originale automatisch korrigiert. Schiefe Fotos mit einer langen Seite von 180 mm (7,1 Zoll) oder mehr können nicht korrigiert werden.
- Nicht rechteckige Fotos oder Fotos mit unregelmäßigen Formen (beispielsweise ausgeschnittene Fotos) werden möglicherweise nicht richtig gescannt.

Unterstützte Originale

Einstellung	Details
Art des Originals	Textdokumente, Zeitungen und Zeitschriften Gedruckte Fotos, Postkarten, Visitenkarten und Disks (BD/DVD/CD usw.)
Format (Breite x Höhe)	Max. 216 x 297 mm (8,5 x 11,7 Zoll)

»» Hinweis

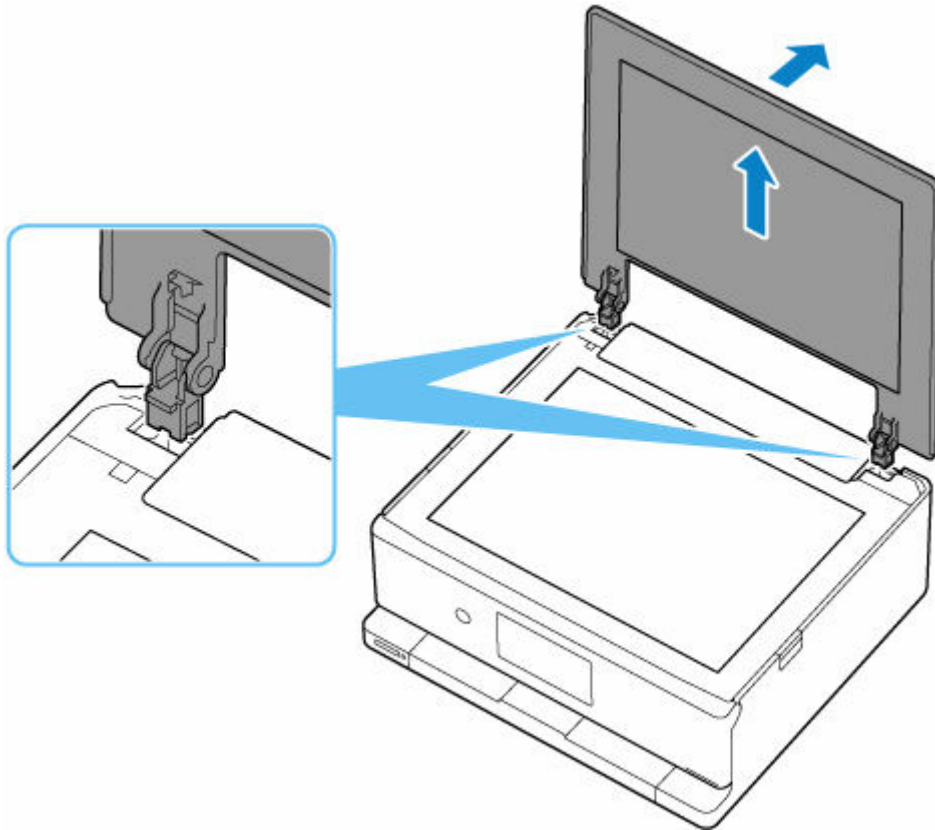
- Wenn ein dickes Original, wie beispielsweise ein Buch, auf die Auflage gelegt wird, kann die Vorlagenabdeckung vom Drucker abgenommen werden.

➔ [Abnehmen/Anbringen der Vorlagenabdeckung](#)

Abnehmen/Anbringen der Vorlagenabdeckung

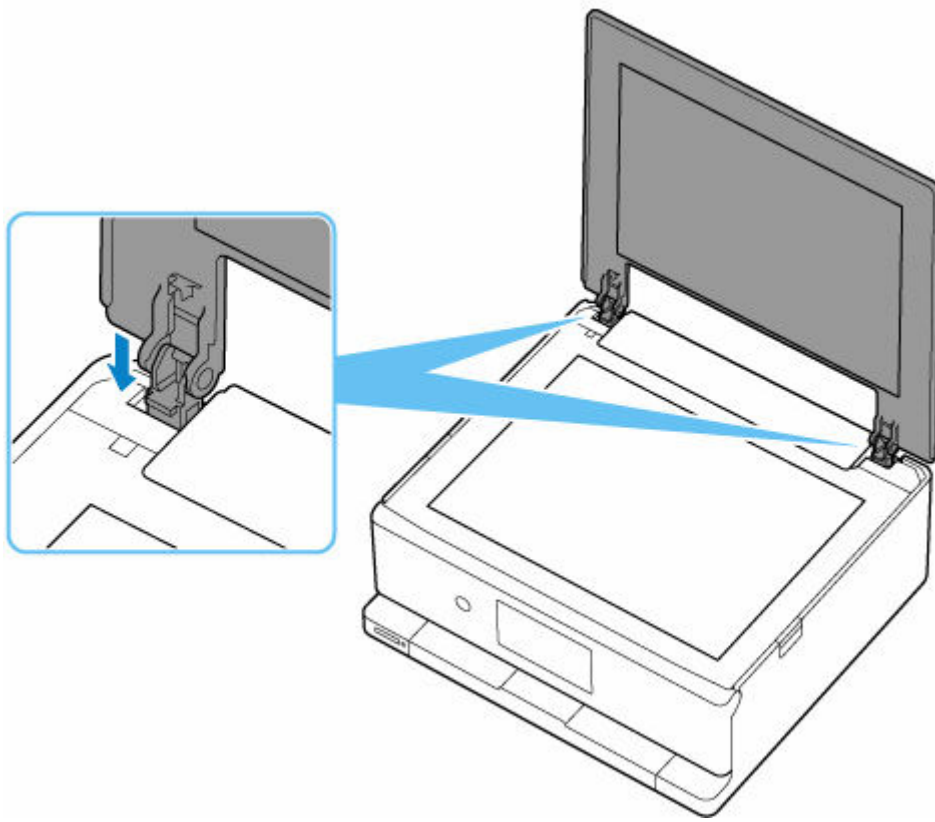
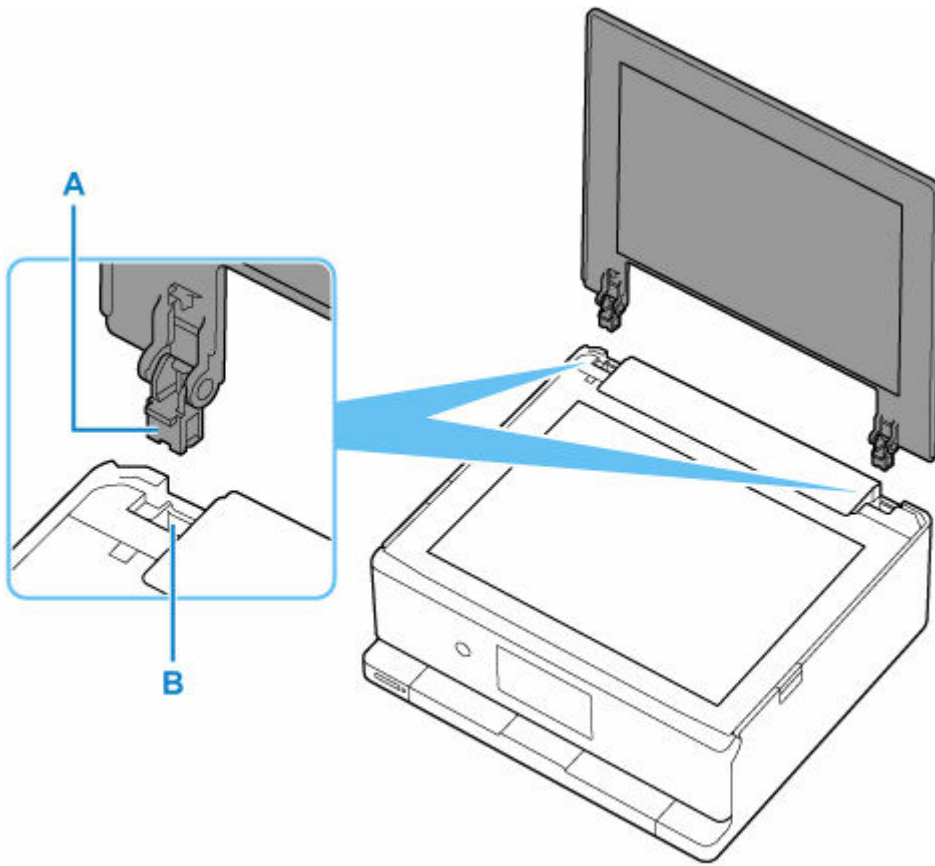
Abnehmen der Vorlagenabdeckung:

Halten Sie die Vorlagenabdeckung im Hochformat und kippen Sie sie nach hinten.



Anbringen der Vorlagenabdeckung:

Führen Sie beide Scharniere (A) der Vorlagenabdeckung in die Halterung (B) ein, und setzen Sie beide Scharniere der Vorlagenabdeckung wie unten dargestellt senkrecht ein.



Einsetzen der Speicherkarte

- **Vor dem Einsetzen der Speicherkarte**
- **Einsetzen der Speicherkarte**
- **Entnehmen der Speicherkarte**

Vor dem Einsetzen der Speicherkarte

Die nachstehend aufgeführten Speicherkartentypen und Dateiformate sind mit dem Drucker kompatibel.

»» Wichtig

- Die Speicherkarte muss mit einer Digitalkamera formatiert werden, die mit dem DCF (Design Rule for Camera File)-System (kompatibel mit Exif 2.2/2.21/2.3) und TIFF (kompatibel mit Exif 2.2/2.21/2.3) kompatibel ist. Wurde die Speicherkarte in einem Computer formatiert, ist sie möglicherweise nicht mit dem Drucker kompatibel.

Speicherkarten, die ohne Adapter in das Gerät eingesetzt werden können

- SD Secure Digital Speicherkarte, SDHC Speicherkarte, SDXC Speicherkarte



Speicherkarten, die nur mit einem Adapter in das Gerät eingesetzt werden können

Sie müssen zuerst unbedingt in den entsprechenden speziellen Kartenadapter gesteckt werden. Anschließend kann der Kartenadapter mit der Speicherkarte in den Kartensteckplatz eingesetzt werden.

- miniSD-Karte, miniSDHC-Karte

Verwenden Sie den speziellen SD-Kartenadapter.



- microSD Card, microSDHC Card, microSDXC Card

Verwenden Sie den speziellen SD-Kartenadapter.



»» Wichtig

- Wenn Sie eine der folgenden Speicherkarten ohne den entsprechenden Kartenadapter einsetzen, können Sie die Karte möglicherweise nicht mehr aus dem Gerät entnehmen.

➔ Speicherkarte kann nicht entfernt werden

Druckbare Bilddaten

- Mit diesem Drucker können JPEG-Daten, die mit einer DCF-kompatiblen (Design rule for Camera File) Kamera aufgenommen wurden, sowie TIFF-Bilder gedruckt werden. Bilder oder Filme in anderen Formaten (z. B. RAW) können nicht gedruckt werden.

- Der Drucker akzeptiert gescannte und mit dem Drucker gespeicherte Bilder, wenn **Dok.typ (Doc.type)** auf **Foto (Photo)** und **Format** auf **JPEG** (Dateierweiterung ".jpg") eingestellt ist.

»» Hinweis

- Dieses Gerät enthält die von Microsoft lizenzierte exFAT-Technologie.

Einsetzen der Speicherkarte

»» Wichtig

- Beim Einsetzen einer Speicherkarte in den Kartensteckplatz leuchtet die Anzeige **Zugriff (Access)**. Beim Blinken der Anzeige **Zugriff (Access)** greift der Drucker auf die Speicherkarte zu. Berühren Sie in diesem Fall nicht den Bereich um den Kartensteckplatz.

»» Hinweis

- Wenn Sie für die Einstellung **Lese/Schreib-Attribut (Read/write attribute)** die Option **Beschreibbar von USB-PC (Writable from USB PC)** auswählen, ist das Drucken von auf der Speicherkarte gespeicherten Bilddaten über das Bedienfeld des Druckers nicht möglich. Entnehmen Sie die Speicherkarte, nachdem Sie den Kartensteckplatz als Speicherkartenlaufwerk des Computers genutzt haben, wählen Sie **Andere Geräteeinstellungen (Other printer settings)** in **Geräteeinstellungen (Printer settings)** aus und setzen Sie **Lese/Schreib-Attribut (Read/write attribute)** auf **Nicht beschreibbar v. PC (Write-protected from PC)**.
 - ➔ Einrichten des Kartensteckplatzes als Speicherkartenlaufwerk des Computers
- Wenn Sie die Fotos auf der Speicherkarte mit dem Computer bearbeitet oder optimiert haben, müssen Sie sie auch über den Computer drucken. Wenn Sie das Bedienfeld verwenden, werden die Fotos möglicherweise nicht einwandfrei gedruckt.

1. Bereiten Sie die Speicherkarte vor.

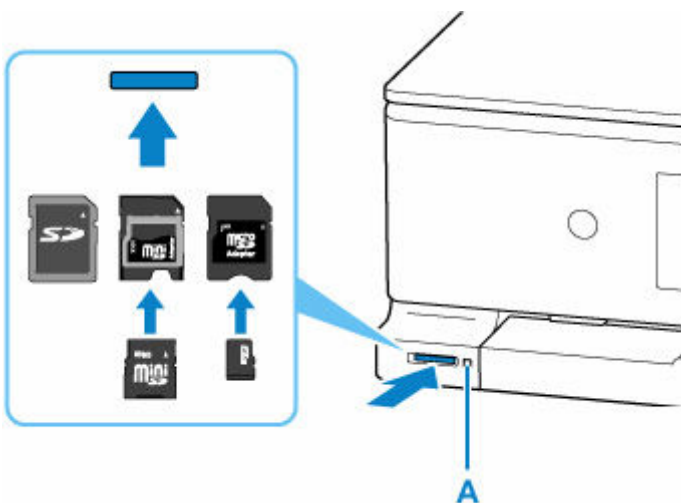
Sofern erforderlich setzen Sie die Speicherkarte in den speziellen Kartenadapter ein.

- ➔ [Vor dem Einsetzen der Speicherkarte](#)

2. Setzen Sie die Speicherkarte in den Kartensteckplatz ein.

Achten Sie beim Einführen der Speicherkarte in den Kartensteckplatz darauf, dass Sie diese nicht verkanten und DASS DIE BESCHRIFTETE SEITE NACH OBEN WEIST.

Wenn Sie die Speicherkarte ordnungsgemäß eingesetzt haben, leuchtet die Anzeige **Zugriff (Access)** (A) auf.



»» Wichtig

- Die Speicherkarte ragt etwas aus dem Kartensteckplatz heraus, darf jedoch nicht gewaltsam tiefer in den Steckplatz gedrückt werden. Dies könnte den Drucker oder die Speicherkarte beschädigen.
- Achten Sie darauf, dass die Speicherkarte richtig ausgerichtet ist, bevor Sie sie in den Kartensteckplatz einsetzen. Wenn Sie die Speicherkarte falsch ausrichten und dann gewaltsam in den Kartensteckplatz einsetzen, können der Drucker und die Speicherkarte beschädigt werden.

Entnehmen der Speicherkarte

»» Wichtig

- Wenn Sie den Kartensteckplatz als Speicherkartenlaufwerk für den Computer verwendet haben, müssen Sie auf dem Computer zunächst die Funktion "Hardware sicher entfernen" für die Speicherkarte ausführen, bevor Sie sie aus dem Kartensteckplatz des Druckers entnehmen.

Vergewissern Sie sich, dass die Anzeige Zugriff (Access) leuchtet (und nicht blinkt), und entnehmen Sie die Speicherkarte.

Greifen Sie dazu die Speicherkarte an dem herausragenden Teil, und ziehen Sie sie aus dem Drucker, ohne sie dabei zu verkanten.

»» Wichtig

- Die Speicherkarte darf nicht entnommen werden, solange die Anzeige **Zugriff (Access)** blinkt. Wenn die Anzeige **Zugriff (Access)** blinkt, liest der Drucker gerade Daten von der Speicherkarte oder schreibt Daten auf die Speicherkarte. Wenn Sie die Speicherkarte entnehmen oder das Gerät ausschalten, während die Anzeige **Zugriff (Access)** blinkt, können die Daten auf der Speicherkarte beschädigt werden.

Ersetzen von Tintenbehältern

- **Ersetzen von Tintenbehältern**
- **Überprüfen des Tintenstatus auf dem Touchscreen**

Ersetzen von Tintenbehältern

Wenn Warnungen zum Tintenstand angezeigt werden oder Fehler auftreten, weist eine Meldung auf dem Touchscreen auf dieses Problem hin. In diesem Zustand ist das Drucken oder Scannen über den Drucker nicht möglich. Führen Sie die in der Meldung beschriebene Maßnahme aus.

➔ [Beim Auftreten eines Fehlers](#)

»» Hinweis

- Vorsichtshinweise zum Umgang mit Tintenbehältern finden Sie unter [Hinweise zu Tintenbehältern](#).

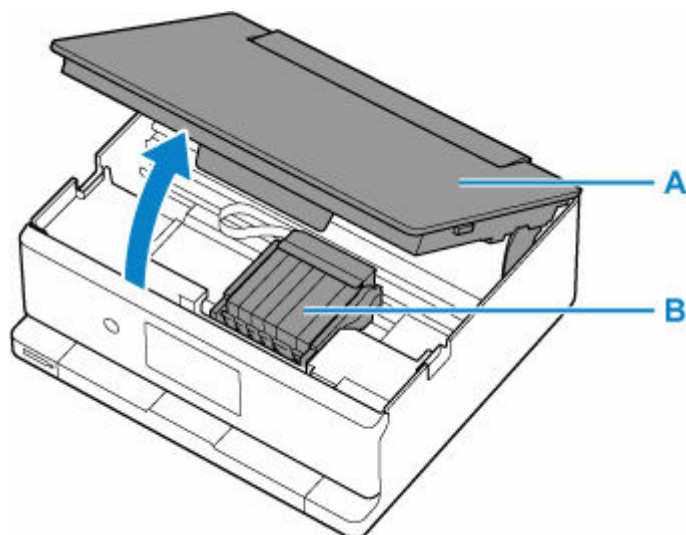
Austauschen der Tintenbehälter

Befolgen Sie beim Austauschen eines Tintenbehälters die nachfolgenden Anweisungen.

1. [Überprüfen Sie, ob der Drucker eingeschaltet ist.](#)

2. Öffnen Sie das Scan-Modul/die Abdeckung (A).

Der Druckkopfhalter (B) fährt in die Austauschposition.



⚠ Vorsicht

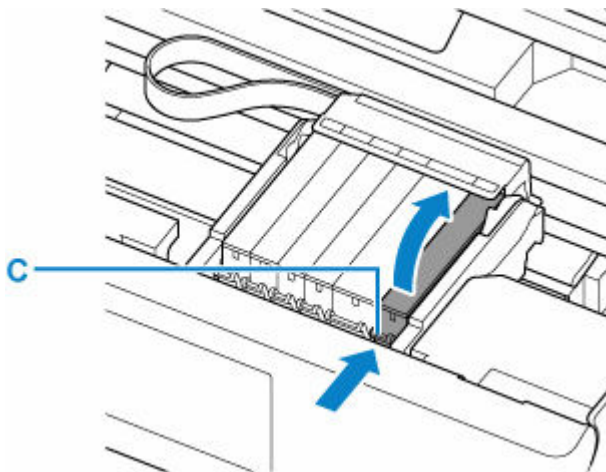
- Versuchen Sie nicht, den Druckkopfhalter anzuhalten oder gewaltsam zu bewegen. Berühren Sie den Druckkopfhalter erst, nachdem er vollständig zum Stillstand gekommen ist.

»» Wichtig

- Vermeiden Sie jede Berührung der Metallteile oder der anderen Komponenten im Innern des Druckers.

3. Entfernen Sie den Tintenbehälter, dessen Tinte aufgebraucht ist.

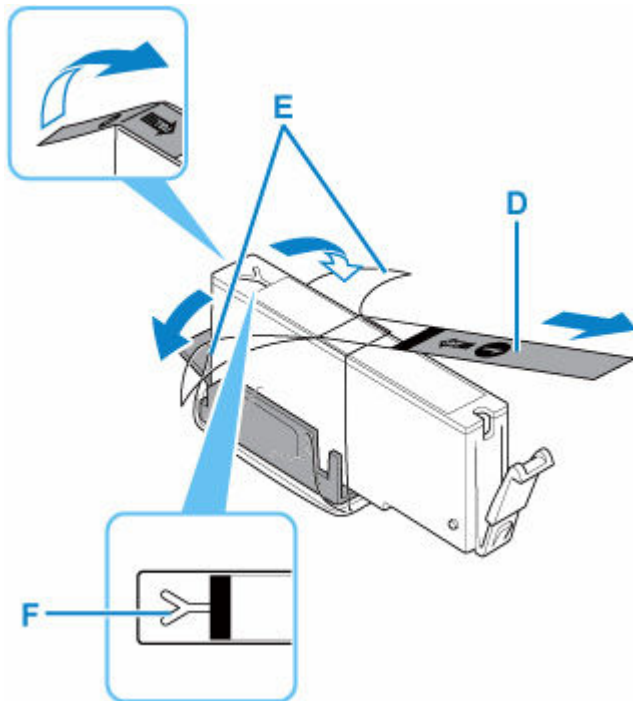
Drücken Sie auf die Lasche (C), und nehmen Sie die Tintenbehälter heraus.



Wichtig

- Berühren Sie keine anderen Teile außer den Tintenbehältern.

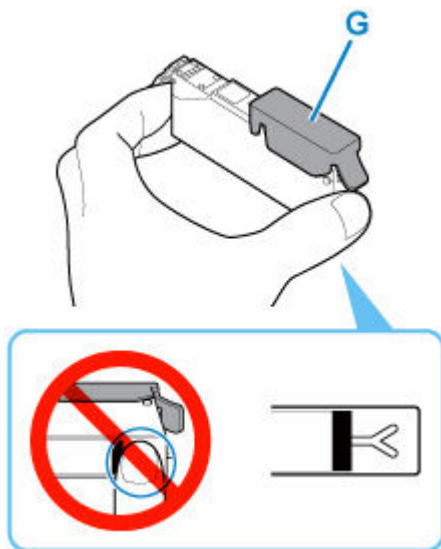
4. Nehmen Sie einen neuen Tintenbehälter aus der Verpackung, ziehen Sie das orangefarbene Klebeband (D) vollständig ab, und entfernen Sie die Schutzfolie (E) anschließend vollständig.



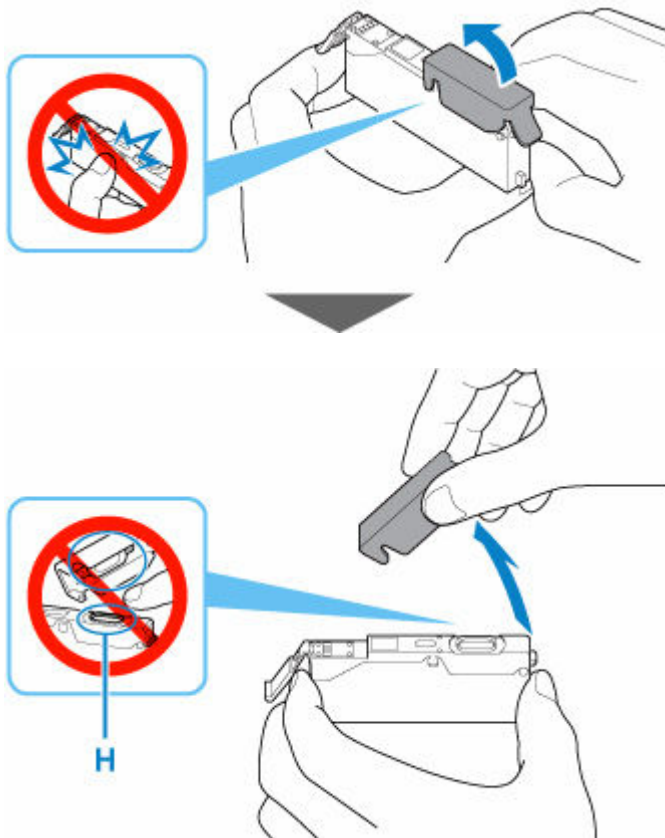
Wichtig

- Falls die Y-förmige Lüftungsöffnung (F) noch mit orangefarbenem Klebeband bedeckt ist, kann Tinte austreten oder die Druckfunktion des Druckers beeinträchtigt werden.

5. Nehmen Sie den Tintenbehälter so in die Hand, dass die orangefarbene Schutzkappe (G) nach oben weist. Achten Sie darauf, dass die Y-förmige Lüftungsöffnung nicht verdeckt wird.



6. Heben Sie die Lasche an der orangefarbenen Schutzkappe an, um sie VORSICHTIG zu entfernen.

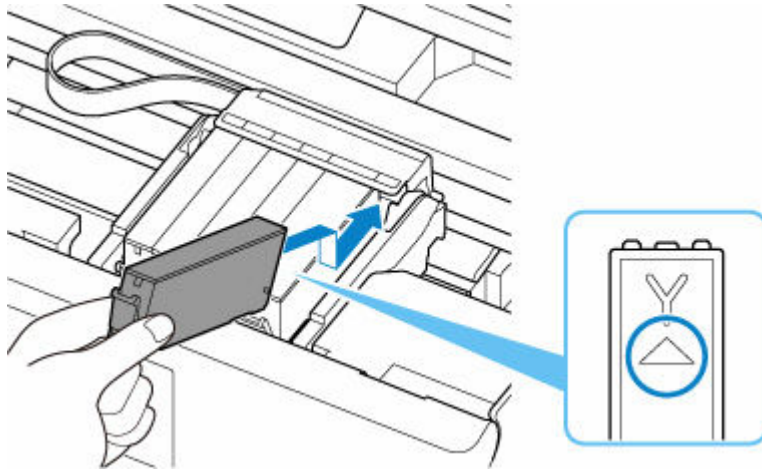


»» Wichtig

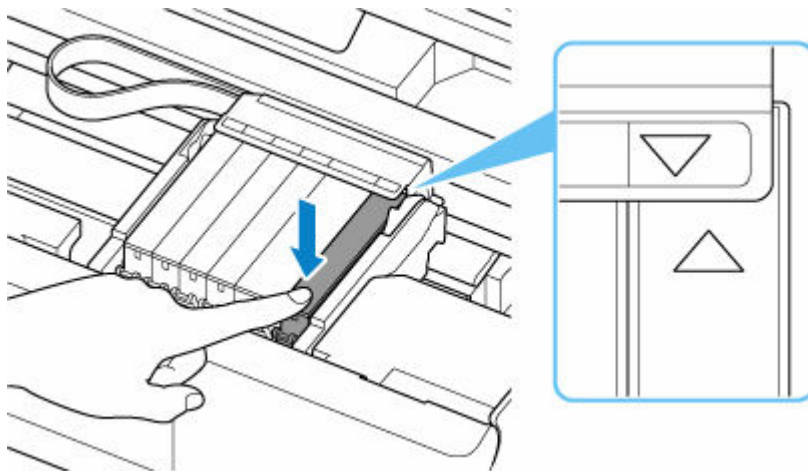
- Drücken Sie nicht auf die Seiten des Tintenbehälters. Wenn Sie auf die Seiten des Tintenbehälters drücken und dabei die Y-förmige Lüftungsöffnung verdecken, kann Tinte austreten.
- Berühren Sie nicht die Innenseite der orangefarbenen Schutzkappe oder den geöffneten Tintendurchlass (H). Tintenrückstände könnten sonst auf ihre Hand gelangen.

7. Setzen Sie den Tintenbehälter mit der Vorderseite zuerst schräg in den Druckkopf ein.

Achten Sie darauf, dass die Position des Tintenbehälters mit der Angabe auf dem Etikett übereinstimmt.



8. Drücken Sie oben auf den Tintenbehälter, bis der Tintenbehälter hörbar einrastet.

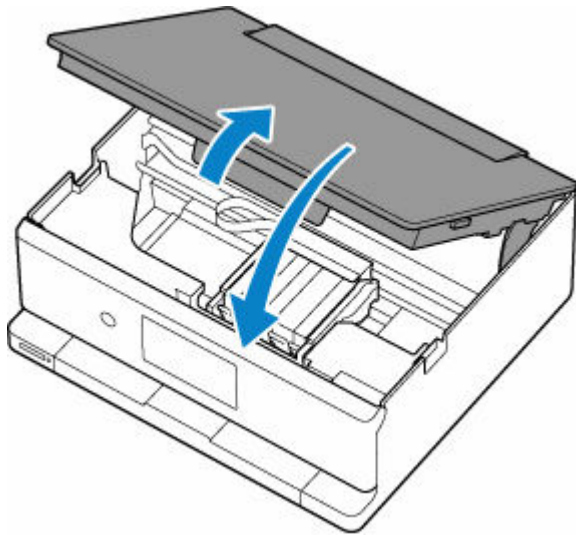


»» Wichtig

- Das Drucken ist nicht möglich, falls der Tintenbehälter an der falschen Position eingesetzt wurde. Setzen Sie den Tintenbehälter an der Position ein, die auf dem Etikett des Druckkopfhalters angegeben ist.
- Sie können nur drucken, wenn alle Tintenbehälter eingesetzt sind. Setzen Sie alle Tintenbehälter ein.

9. Schließen Sie das/die Scan-Modul/Abdeckung.

Um das Scan-Modul/die Abdeckung zu schließen, heben Sie es/sie leicht an, und senken Sie es/sie dann wieder vorsichtig.



⚠ Vorsicht

- Achten Sie beim Schließen des/der Scan-Moduls/Abdeckung darauf, dass Sie sich nicht die Finger einklemmen.

Hinweise zu Tintenbehältern

»» Wichtig

- Wenn Sie einen Tintenbehälter entnehmen, sollten Sie ihn sofort durch einen neuen ersetzen. Stellen Sie sicher, dass im Drucker stets ein Tintenbehälter eingesetzt ist.
- Verwenden Sie zum Austauschen neue Tintenbehälter. Wenn Sie einen gebrauchten Tintenbehälter einsetzen, können die Düsen verstopfen. Außerdem kann der Drucker bei Verwendung eines bereits benutzten Tintenbehälters nicht ermitteln, wann der richtige Zeitpunkt zum Austauschen des Tintenbehälters gekommen ist.
- Nach dem Einsetzen eines Tintenbehälters darf dieser nicht aus dem Drucker entfernt und offen liegen gelassen werden. Dadurch kann der Tintenbehälter austrocknen und beim Wiedereinsetzen dazu führen, dass der Drucker nicht ordnungsgemäß funktioniert. Um für optimale Druckqualität zu sorgen, sollten die Tintenbehälter innerhalb von sechs Monaten nach erstmaliger Verwendung verbraucht werden.

»» Hinweis

- Auch wenn Sie ein Schwarzweiß-Dokument drucken oder eine Schwarzweiß-Kopie angefordert haben, wird möglicherweise farbige Tinte verbraucht. Bei der einfachen und intensiven Reinigung des Druckkopfs, die zur Aufrechterhaltung der Druckleistung des Druckers gelegentlich erforderlich ist, werden Farbtinte und schwarze Tinte verbraucht.

Wenn ein Tintenbehälter leer ist, tauschen Sie ihn unmittelbar durch einen neuen aus.

➔ [Tintentipps](#)

Überprüfen des Tintenstatus auf dem Touchscreen

1. [Überprüfen Sie, ob der Drucker eingeschaltet ist.](#)

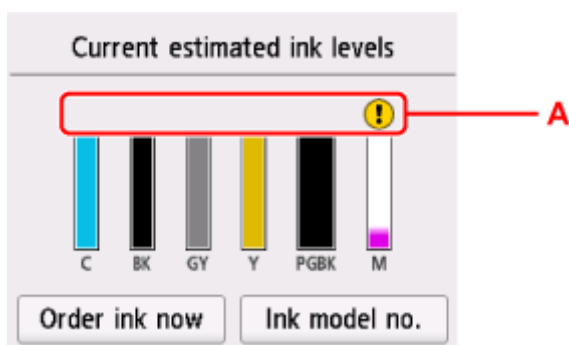
2. Wählen Sie  (Hinweis) im Bildschirm HOME aus.



➔ [Verwenden des Touchscreens](#)

Der Hinweismenü-Bildschirm wird angezeigt.

3. Wählen Sie  **Geschätzte Tintenstände (Estimated ink levels)** aus.

Wenn Informationen zum Tintenstand vorhanden sind, wird ein Symbol im Bereich A angezeigt.



-  Die Tinte ist fast aufgebraucht. Bereiten Sie einen neuen Tintenbehälter vor.
-  Die Tinte ist aufgebraucht. Ersetzen Sie den Tintenbehälter durch einen neuen Tintenbehälter.

➔ [Ersetzen von Tintenbehältern](#)

- Dies wird angezeigt, wenn der Tintenstand nicht bekannt ist.

»» Hinweis

- Die geschätzten Tintenstände werden auf dem Bildschirm oben angezeigt.
- Um auf die Einkaufsseite für Tinten zuzugreifen, wählen Sie **Jetzt Ti. best. (Order ink now)** auf diesem Bildschirm aus und zeigen Sie den QR-Code an. Die Kosten für die Internetverbindung sind vom Kunden zu tragen.
- Nach Auswählen von **Nr. d. Tnt.Md. (Ink model no.)** wird der Bildschirm **Nummer des Tintenmodells (Ink model number)** angezeigt, auf dem Sie die Tintennummern einsehen können.
- Sie können den Tintenstand auch auf der Anzeige des Touchscreens überprüfen, die während des Druckvorgangs angezeigt wird.
- Sie können den Tintenstatus auch auf dem Computerbildschirm prüfen.
 - Für Windows:
 - ➔ [Überprüfen des Tintenstatus mithilfe des Computers](#)
 - Für macOS:

➔ [Überprüfen des Tintenstatus mithilfe des Computers](#)

Einschränkungen

Wenn Sie ein anderes Gerät (z. B. einen Computer) verbinden, während ein anderes Gerät bereits mit dem Drucker verbunden ist, nutzen Sie zum Verbinden die Verbindungsmethode des verbundenen Geräts. Wenn Sie eine Verbindung mit einer anderen Verbindungsmethode herstellen, wird die Verbindung zum verwendeten Gerät deaktiviert.

Sie können jedoch gleichzeitig eine Wi-Fi-Verbindung und Drahtlos Direkt verwenden.

Informationen zu den Einschränkungen finden Sie nachstehend.

Über Wireless Router verbinden

- Stellen Sie sicher, dass Ihr Gerät und der Wireless Router miteinander verbunden sind. Informationen zum Überprüfen dieser Einstellungen finden Sie in dem mit dem Wireless Router gelieferten Handbuch, oder wenden Sie sich an den Hersteller des Geräts.
Falls ein Gerät bereits mit dem Drucker ohne Verwendung eines Wireless Routers verbunden wurde, verbinden Sie es erneut über einen Wireless Router.
- Die Konfiguration, Funktionen des Routers, Einrichtungsvorgänge und Sicherheitseinstellungen der Wireless Router sind abhängig von der Systemumgebung. Weitere Informationen finden Sie im Handbuch des Wireless Routers oder wenden Sie sich an den Hersteller.
- Je nach Land oder Region unterstützt dieser Drucker keine Drahtlosnetzwerkstandards, die das 5-GHz-Frequenzband verwenden.
- Wenn die aktuelle Kanalbandbreiteneinstellung des Geräts nicht 20 MHz umfasst, TKIP kann sie nicht für ein Sicherheitsprotokoll verwendet werden. Ändern Sie die Einstellung auf einen Wert, der 20 MHz umfasst. Für eine verbesserte Sicherheit empfehlen wir, dies zusammen mit AES einer höheren WPA2 Sicherheit zu gewährleisten.
Die Verbindung zwischen Ihrem Gerät und dem Wireless Router wird bei Änderung der Einstellung zeitweise getrennt. Fahren Sie nicht mit dem nächsten Bildschirm dieses Handbuchs fort, bevor die Einrichtung abgeschlossen ist.
- Wenn Sie im Freien eine Verbindung mit Wi-Fi herstellen, stellen Sie keine Verbindung mit einem 5-GHz-Netzwerk (SSID) her.
Das zur Verwendung mit dem Drucker verfügbare 5-GHz-Band enthält die Kanäle, die nur für die Innenanwendung zulässig sind. Diese sind abhängig von Ihrem Land oder Ihrer Region.
Informationen zum 5-GHz-Netzwerk (SSID) Ihres Wireless Routers finden Sie im Handbuch des Wireless Routers oder wenden Sie sich an den Hersteller des Geräts.
- Wenden Sie sich bei der Verwendung in einer Büroumgebung an den Netzwerkadministrator.
- Falls Sie eine Verbindung mit einem Netzwerk ohne Sicherheitsschutz herstellen, besteht die Gefahr, dass Ihre persönlichen Informationen von Dritten eingesehen werden können.

Direkte Verbindung

»» Wichtig

- Wenn ein Gerät über einen Wireless Router mit dem Internet verbunden ist und Sie es mit einem Drucker im Modus „Direkte Verbindung“ verbinden, wird die bestehende Verbindung zwischen dem Gerät und dem Wireless Router deaktiviert. In diesem Fall wechselt die Verbindung des Geräts möglicherweise je nach Gerät automatisch zu einer mobilen Datenverbindung. Wenn Sie eine

Verbindung zum Internet über eine mobile Datenverbindung herstellen, können je nach Vertrag Kosten entstehen.

- Wenn Sie ein Gerät und einen Drucker per Direkte Verbindung verbinden, werden die Verbindungsinformationen in den Wi-Fi-Einstellungen gespeichert. Möglicherweise wurde das Gerät automatisch mit dem Drucker verbunden, selbst nachdem es von einem anderen Wireless Router getrennt bzw. mit diesem verbunden wurde.
- Um eine automatische Verbindung zum Drucker im Modus Direkte Verbindung zu verhindern, ändern Sie den Verbindungsmodus nach der Verwendung des Druckers oder deaktivieren Sie in den Wi-Fi-Einstellungen des Geräts die automatische Verbindung.
Informationen zum Ändern der Einstellungen Ihres Geräts erhalten Sie in dem mit dem Gerät gelieferten Handbuch oder beim Hersteller des Geräts.

- Beim Verbinden eines Geräts und des Druckers per Direkte Verbindung ist die Internetverbindung je nach Ihrer Umgebung möglicherweise nicht verfügbar. In diesem Fall können die Webservices für den Drucker nicht verwendet werden.
- Im Modus Direkte Verbindung können Sie gleichzeitig bis zu fünf Geräte verbinden. Wenn Sie versuchen, ein sechstes Gerät zu verbinden, während bereits fünf Geräte verbunden sind, wird eine Fehlermeldung angezeigt.
Trennen Sie bei Anzeige eines Fehlers ein Gerät, das den Drucker nicht verwendet, und legen Sie die Einstellungen erneut fest.
- Drahtlos Direkt verbindet ein Gerät (z. B. einen Computer) mit dem Drucker bei 2,4 GHz.
Um eine Verbindung bei 5 GHz herzustellen, aktivieren Sie Drahtlos Direkt und legen Sie anschließend das Frequenzband auf 5 GHz fest.
Je nach Land oder Region unterstützt dieser Drucker kein Drahtlos Direkt, das 5-GHz-Frequenzband verwendet.
- Die mit dem Drucker per Direkte Verbindung verbundenen Geräte können nicht miteinander kommunizieren.
- Wenn ein Gerät mit dem Drucker ohne Verwendung eines Wireless Router verbunden wurde und Sie dieses mit derselben Verbindungsmethode erneut einrichten möchten, dann trennen Sie es zuerst. Deaktivieren Sie die Verbindung zwischen dem Gerät und dem Drucker im Wi-Fi-Einrichtungsbildschirm.

Erkennen des gleichen Druckernamens

Wenn der Drucker während der Einrichtung erkannt wird, können auch mehrere Drucker mit dem gleichen Namen auf dem Ergebnisbildschirm angezeigt werden.

Wählen Sie einen Drucker aus, indem Sie die Einstellungen des Druckers mit denen auf dem Ergebnisbildschirm vergleichen.

- **Für Windows:**

Prüfen Sie die MAC-Adresse oder die Seriennummer des Druckers, um den korrekten Drucker aus den Ergebnissen auszuwählen.

- **Für macOS:**

Die Druckernamen werden mit der MAC-Adresse angezeigt, die am Ende des Namens angefügt wird, oder durch den von Bonjour angegebenen Druckernamen.

Prüfen Sie Bezeichner wie die MAC-Adresse, den Druckernamen, den Bonjour angibt, sowie die Seriennummer des Druckers, um den richtigen Drucker aus der Auswahl zu wählen.

»» Hinweis

- Die Seriennummer wird möglicherweise nicht auf dem Ergebnisbildschirm angezeigt.

Drucken Sie zur Prüfung der MAC-Adresse und der Seriennummer des Druckers die Informationen zu den Netzwerkeinstellungen aus.

➔ [Drucknetzwerkeinstellungen](#)

»» Hinweis

- Sie können die Seriennummer überprüfen, indem Sie sie auf dem Bedienfeld anzeigen.

➔ [Systeminformationen](#)

Wechseln der Verbindung des Druckers zu Netzwerken oder Geräten

Überprüfen Sie die folgenden Punkte, wenn Sie einen Computer, der der LAN-Umgebung neu hinzugefügt wurde, mit dem Drucker verbinden, die Verbindungsmethode von USB in LAN ändern oder die WLAN-Verbindungsmethode (Wi-Fi) ändern.

1. Stellt eine Verbindung mit einem anderen Computer über ein LAN her/Ändert die Verbindungsmethode von USB zu LAN

2. Ändern der LAN-Verbindungsmethode

3. Methode für die Neukonfiguration der Wi-Fi-Verbindung

1. Stellt eine Verbindung mit einem anderen Computer über ein LAN her/Ändert die Verbindungsmethode von USB zu LAN



Um einen weiteren Computer über LAN mit dem Drucker zu verbinden oder von einer USB- zu einer LAN-Verbindung zu wechseln, führen Sie die Einrichtung gemäß dem Einrichtungshandbuch aus.

2. Ändern der LAN-Verbindungsmethode



Wenn der Drucker mit einer LAN-Verbindung verwendet wird und Sie zur USB-Verbindung wechseln möchten, überprüfen Sie den folgenden Punkt.

Für Windows:

Führen Sie die Einrichtung gemäß dem Einrichtungshandbuch aus.

Für macOS:

Führen Sie die Einrichtung gemäß dem Einrichtungshandbuch aus.

3. Methode für die Neukonfiguration der Wi-Fi-Verbindung



- Wenn Sie bei Verwendung des Druckers mit Wi-Fi-Anschluss zu Drahtlos Direkt wechseln möchten:

➔ [Herstellen einer Verbindung mit Drahtlos Direkt](#)

- Umschalten auf eine Wi-Fi-Verbindung bei Verwendung des Druckers mit Drahtlos Direkt:

Wenn Sie den Drucker zum ersten Mal über einen Wireless Router mit Ihrem Computer oder Smartphone verbinden, um zu drucken, oder wenn Sie die Verbindungsfrequenz zwischen dem Drucker und dem Wireless Router ändern möchten, führen Sie die Einrichtung aus.

Für Windows:

Siehe Ändern des Verbindungsmodus.

Für macOS:

Führen Sie die Einrichtung erneut gemäß dem Einrichtungshandbuch aus.

Tipps für die Netzwerkverbindung (Windows/macOS)

- **Erkennen des gleichen Druckernamens**
- **Wechseln der Verbindung des Druckers zu Netzwerken oder Geräten**

Erkennen des gleichen Druckernamens

Wenn der Drucker während der Einrichtung erkannt wird, können auch mehrere Drucker mit dem gleichen Namen auf dem Ergebnisbildschirm angezeigt werden.

Wählen Sie einen Drucker aus, indem Sie die Einstellungen des Druckers mit denen auf dem Ergebnisbildschirm vergleichen.

- **Für Windows:**

Prüfen Sie die MAC-Adresse oder die Seriennummer des Druckers, um den korrekten Drucker aus den Ergebnissen auszuwählen.

- **Für macOS:**

Die Druckernamen werden mit der MAC-Adresse angezeigt, die am Ende des Namens angefügt wird, oder durch den von Bonjour angegebenen Druckernamen.

Prüfen Sie Bezeichner wie die MAC-Adresse, den Druckernamen, den Bonjour angibt, sowie die Seriennummer des Druckers, um den richtigen Drucker aus der Auswahl zu wählen.

»» Hinweis

- Die Seriennummer wird möglicherweise nicht auf dem Ergebnisbildschirm angezeigt.

Drucken Sie zur Prüfung der MAC-Adresse und der Seriennummer des Druckers die Informationen zu den Netzwerkeinstellungen aus.

➔ [Drucknetzwerkeinstellungen](#)

»» Hinweis

- Sie können die Seriennummer überprüfen, indem Sie sie auf dem Bedienfeld anzeigen.

➔ [Systeminformationen](#)

Wechseln der Verbindung des Druckers zu Netzwerken oder Geräten

Überprüfen Sie die folgenden Punkte, wenn Sie einen Computer, der der LAN-Umgebung neu hinzugefügt wurde, mit dem Drucker verbinden, die Verbindungsmethode von USB in LAN ändern oder die WLAN-Verbindungsmethode (Wi-Fi) ändern.

1. Stellt eine Verbindung mit einem anderen Computer über ein LAN her/Ändert die Verbindungsmethode von USB zu LAN

2. Ändern der LAN-Verbindungsmethode

3. Methode für die Neukonfiguration der Wi-Fi-Verbindung

1. Stellt eine Verbindung mit einem anderen Computer über ein LAN her/Ändert die Verbindungsmethode von USB zu LAN



Um einen weiteren Computer über LAN mit dem Drucker zu verbinden oder von einer USB- zu einer LAN-Verbindung zu wechseln, führen Sie die Einrichtung gemäß dem Einrichtungshandbuch aus.

2. Ändern der LAN-Verbindungsmethode



Wenn der Drucker mit einer LAN-Verbindung verwendet wird und Sie zur USB-Verbindung wechseln möchten, überprüfen Sie den folgenden Punkt.

Für Windows:

Führen Sie die Einrichtung gemäß dem Einrichtungshandbuch aus.

Für macOS:

Führen Sie die Einrichtung gemäß dem Einrichtungshandbuch aus.

3. Methode für die Neukonfiguration der Wi-Fi-Verbindung



- Wenn Sie bei Verwendung des Druckers mit Wi-Fi-Anschluss zu Drahtlos Direkt wechseln möchten:

➔ [Herstellen einer Verbindung mit Drahtlos Direkt](#)

- Umschalten auf eine Wi-Fi-Verbindung bei Verwendung des Druckers mit Drahtlos Direkt:

Wenn Sie den Drucker zum ersten Mal über einen Wireless Router mit Ihrem Computer oder Smartphone verbinden, um zu drucken, oder wenn Sie die Verbindungsfrequenz zwischen dem Drucker und dem Wireless Router ändern möchten, führen Sie die Einrichtung aus.

Für Windows:

Siehe Ändern des Verbindungsmodus.

Für macOS:

Führen Sie die Einrichtung erneut gemäß dem Einrichtungshandbuch aus.

Wi-Fi Connection Assistant (Windows)

- **Wi-Fi Connection Assistant**
- **Starten von Wi-Fi Connection Assistant**
- **Diagnose und Reparatur der Netzwerkeinstellungen**
- **Ausführen/Ändern der Netzwerkeinstellungen**
- **Liste an Modellen, die die Diagnose und Reparatur-Funktion nicht unterstützen.**
- **Liste der Modelle, die keine IPv6-Konfiguration über einen USB-Anschluss unterstützen**

➤➤➤ **Wichtig**

- Einige Funktionen sind je nach verwendetem Modell und Softwareversion möglicherweise nicht verfügbar.

Wi-Fi Connection Assistant

Mit Wi-Fi Connection Assistant können Sie die Netzwerkverbindung überprüfen und reparieren sowie Druckereinstellungen im Netzwerk vornehmen.

Sie können Wi-Fi Connection Assistant für folgende Zwecke verwenden:

- Suchen von Druckern im Netzwerk und Ausführen der anfänglichen Netzwerkeinrichtung für erkannte Drucker
- Ausführen der anfänglichen Netzwerkeinrichtung durch Anschließen des Druckers an den Computer mithilfe eines USB-Kabels (Bei manchen Modellen nicht verfügbar)
- Ändern von Netzwerkeinstellungen für Drucker
- Überprüfen der Einstellungen des Druckers und des Computers, auf dem Wi-Fi Connection Assistant installiert ist, auf Probleme mit der Netzwerkverbindung. Darüber hinaus repariert Wi-Fi Connection Assistant den Status des Druckers und des Computers (für einige Modelle nicht verfügbar).

»» Wichtig

- Je nach Drucker ist das Administrator Kennwort für den Drucker bereits ab Werk festgelegt. Wenn Sie die Netzwerkeinstellungen ändern möchten, müssen Sie sich mit dem Administrator Kennwort authentifizieren.

Weitere Informationen finden Sie unter:

- ➔ Administrator Kennwort


Für eine verbesserte Sicherheit empfehlen wir, das Administrator Kennwort zu ändern.

- ➔ Administrator Kennwort ändern

- Zur Verwendung des Druckers über ein LAN muss die für den jeweiligen Verbindungstyp erforderliche Ausrüstung bereitstehen, wie etwa ein Wireless Router oder ein LAN-Kabel.
- Deaktivieren Sie bei der Installation von Wi-Fi Connection Assistant die Sperrfunktion der Firewall.
- Ändern Sie während eines Druckvorgangs nicht die Netzwerkeinstellungen über Wi-Fi Connection Assistant.

Starten von Wi-Fi Connection Assistant

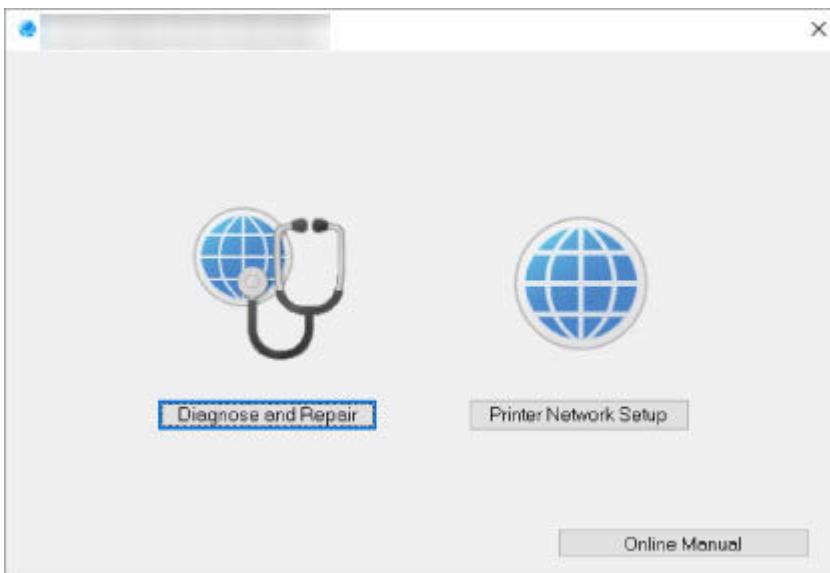
Starten Sie Wi-Fi Connection Assistant wie unten dargestellt.

Wählen Sie unter Windows 11 über die  (Schaltfläche **Start**) auf der Taskleiste die Option **Alle Apps (All apps) > Canon Utilities > Wi-Fi Connection Assistant**.

»» Hinweis

- Wählen Sie unter Windows 10 die Option **Start > (Alle Apps (All apps) >) > Canon Utilities > Wi-Fi Connection Assistant**.
- Klicken Sie unter Windows 7 auf **Start** und wählen Sie **Alle Programme (All Programs), Canon Utilities, Wi-Fi Connection Assistant** und dann **Wi-Fi Connection Assistant**.

Beim Start von Wi-Fi Connection Assistant wird eine Meldung angezeigt. Überprüfen Sie die Nachricht, und wählen Sie **Ja (Yes)**. Der unten dargestellte Bildschirm wird angezeigt.



Wählen Sie auf dem angezeigten Bildschirm **Diagnose und Reparatur (Diagnose and Repair)** oder **Setup des Druckernetzwerks (Printer Network Setup)**.

- Wenn Sie **Diagnose und Reparatur (Diagnose and Repair)** auswählen:
 - ➔ [Diagnose und Reparatur der Netzwerkeinstellungen](#)
- Wenn Sie **Setup des Druckernetzwerks (Printer Network Setup)** auswählen:
 - ➔ [Ausführen/Ändern der Netzwerkeinstellungen](#)

Diagnose und Reparatur der Netzwerkeinstellungen

Wi-Fi Connection Assistant überprüft und repariert die Computereinstellungen oder die Verbindung zwischen dem Computer und dem Drucker, wenn ein Problem auftritt (beispielsweise wenn das Drucken mit einem Drucker im Netzwerk nicht möglich ist).

»» Wichtig

- Die Diagnose und Reparatur-Funktion wird von einigen Modellen nicht unterstützt.

Weitere Informationen finden Sie unter:

- ➔ [Liste an Modellen, die die Diagnose und Reparatur-Funktion nicht unterstützen.](#)

Gehen Sie folgendermaßen vor.

1. [Starten Sie Wi-Fi Connection Assistant.](#)
2. Überprüfen Sie die angezeigte Nachricht, und wählen Sie **Ja (Yes)**.
3. Wählen Sie im angezeigten Bildschirm **Diagnose und Reparatur (Diagnose and Repair)** aus.

Befolgen Sie die Anweisungen auf dem Bildschirm, und führen Sie die entsprechenden Aktionen aus.

»» Hinweis

- Diese Funktion überprüft folgende Elemente:
 - ob der Computer mit dem Router verbunden ist
 - ob eine Webseite im Internet aufgerufen werden kann
 - ob der Drucker im Netzwerk erkannt wird
 - ob die Signalstärke oder das Kommunikationslevel ausreichend ist (bei der Verwendung von Wi-Fi)
 - ob die Einstellungen des Drucker anschlusses mit den Netzwerkeinstellungen übereinstimmen

Ausführen/Ändern der Netzwerkeinstellungen

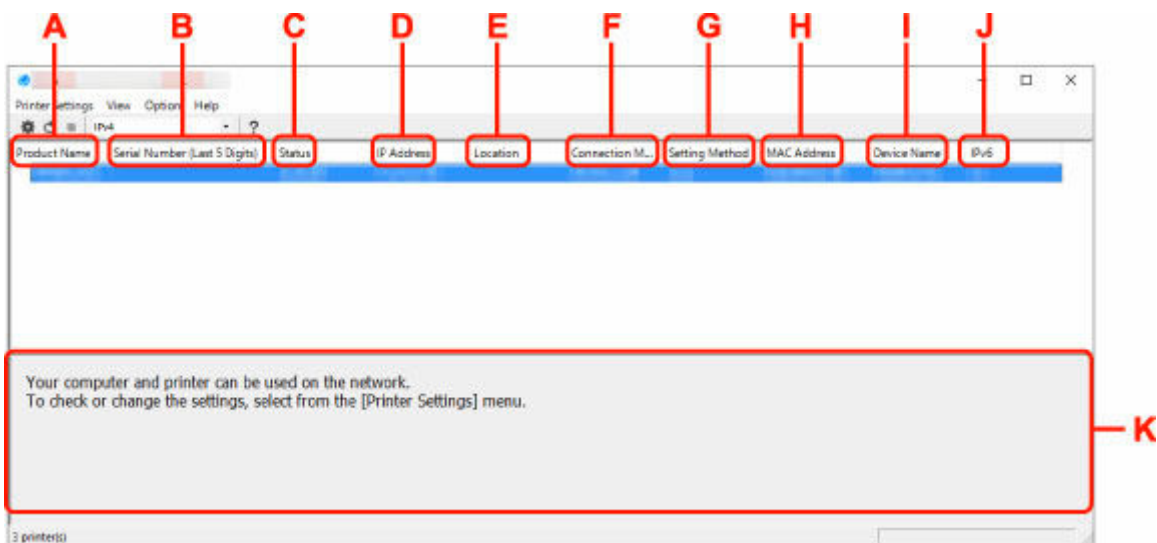
- **Bildschirm Canon Wi-Fi Connection Assistant**
- **Ausführen der Netzwerkeinstellungen**

Bildschirm Canon Wi-Fi Connection Assistant

- ➔ [Elemente im Bildschirm Canon Wi-Fi Connection Assistant](#)
- ➔ [Menüs im Bildschirm Canon Wi-Fi Connection Assistant](#)
- ➔ [Elemente auf der Symbolleiste im Bildschirm Canon Wi-Fi Connection Assistant](#)

Elemente im Bildschirm Canon Wi-Fi Connection Assistant


Der folgende Bildschirm wird angezeigt, wenn Sie Wi-Fi Connection Assistant starten und **Setup des Druckernetzwerks (Printer Network Setup)** auswählen. Erkannte Drucker werden auf dem Bildschirm aufgelistet und die unten dargestellten Elemente angezeigt.



A: Produktname (Product Name)

Zeigt den Produktnamen des erkannten Druckers an. Links wird das unten stehende Symbol angezeigt, wenn der Drucker nicht verwendet werden kann.

: Wird angezeigt, wenn der Drucker eingerichtet werden muss oder nicht konfiguriert wurde.

: Wird angezeigt, wenn die IP-Adresse auf einen anderen Drucker dupliziert wird.

: Wird angezeigt, wenn eine Kommunikation mit dem Drucker nicht möglich ist.

»»» Hinweis

- Wenn ein Drucker, den Sie verwenden möchten, nicht erkannt wird, legen Sie die Kriterien für die Suche nach dem Drucker fest.
 - ➔ Festlegen von Kriterien für Druckersuche/Suche eines bestimmten Druckers
- Beim Rechtsklick auf einen Drucker werden Elemente angezeigt, die die Einstellungen bestätigen.

B: Seriennummer (letzte 5 Stellen) (Serial Number (Last 5 Digits))

Zeigt die letzten fünf Stellen der Seriennummer des Druckers an.

C: Status

Zeigt den Status des Druckers wie unten dargestellt an.

- **Verfügbar (Available)**

Gibt an, dass der Drucker verfügbar ist.

- **Setup abgeschlossen (Setup Completed)**

Wird angezeigt, nachdem das Netzwerk eingerichtet wurde und Sie auf **Einrichten (Set)** geklickt haben, um das Fenster zu schließen.

- **Setup erforderlich (Requires Setup)**

Zeigt an, dass der Drucker die Wi-Fi-Einrichtung durchführen muss.

➔ [Vornehmen/Ändern der Wi-Fi-Einstellungen](#)

- **Nicht festgelegt (Not Set)**

Gibt an, dass der Drucker nicht im Netzwerk verwendet werden kann oder dass IPv6 deaktiviert ist. Geben Sie eine IP-Adresse an, oder aktivieren Sie IPv6 unter **Netzwerkeinstellungen... (Network Settings...)**.

➔ [Vornehmen/Ändern der Wi-Fi-Einstellungen](#)

- **IP-Adr.-Überschn. (IP Address Overlap)**

Gibt an, dass die IP-Adresse auf einen anderen Drucker dupliziert wird.

- **Unbekannt (Unknown)**

Gibt an, dass der bisher als **Verfügbar (Available)** erkannte Drucker derzeit nicht verwendet werden kann.

»» Hinweis

- Wenn **USB** aus dem Pulldownmenü in der Symbolleiste ausgewählt wird, wird nichts angezeigt.

D: IP-Adresse (IP Address)

Zeigt die IP-Adresse des Druckers an. Es wird nichts angezeigt, wenn der Status für den Drucker **Setup erforderlich (Requires Setup)** lautet.

»» Hinweis

- Wenn **USB** aus dem Pulldownmenü in der Symbolleiste ausgewählt wird, wird "-" angezeigt.

E: Standort (Location)

Zeigt den Standort des Druckers an, sofern dieser registriert ist. Es wird nichts angezeigt, wenn der Status für den Drucker **Setup erforderlich (Requires Setup)** lautet.

»» Hinweis

- Wenn **USB** aus dem Pulldownmenü in der Symbolleiste ausgewählt wird, wird nichts angezeigt.

➔ [Zuweisen von Druckerinformationen](#)

F: Verbindungsmethode (Connection Method)

Zeigt die Verbindungsmethode des Druckers an (drahtgebundenes LAN, Wi-Fi oder USB).

»» Hinweis

- Wenn **USB** aus dem Pulldownmenü in der Symbolleiste ausgewählt wird, wird **USB** angezeigt.
- Wenn der Drucker beide LAN-Verbindungsmethoden unterstützt, wird der Drucker als zwei Drucker erkannt, die getrennt voneinander angezeigt werden. (Die gleichen Nummern werden auf **Seriennummer (letzte 5 Stellen) (Serial Number (Last 5 Digits))** angezeigt.)

- Falls der Drucker kein drahtgebundenes LAN unterstützt, wird drahtgebundenes LAN nicht angezeigt.
- Wenn Sie Wi-Fi Connection Assistant auf einem Computer verwenden, der Wi-Fi nicht unterstützt, wird die Option Wi-Fi nicht angezeigt.

G: Einrichtungsmethode (Setting Method)

Zeigt die Einrichtungsmethode des Druckers an.

- **Automatisch (Auto)**

Wird angezeigt, wenn der Drucker von einer automatisch vergebenen IP-Adresse verwendet wird.

- **Manuell (Manual)**

Wird angezeigt, wenn der Drucker von einer manuell vergebenen IP-Adresse verwendet wird.

»»» Hinweis

- Wenn **USB** aus dem Pulldownmenü in der Symbolleiste ausgewählt wird, wird "-" angezeigt.

H: MAC-Adresse (MAC Address)

Zeigt die MAC-Adresse des erkannten Druckers an.

»»» Hinweis

- Wenn **USB** aus dem Pulldownmenü in der Symbolleiste ausgewählt wird, wird "-" angezeigt.

I: Gerätename (Device Name)

Zeigt den Gerätenamen des Druckers an, sofern dieser registriert ist.

»»» Hinweis

- Wenn **USB** aus dem Pulldownmenü in der Symbolleiste ausgewählt wird, wird nichts angezeigt.
- Der Drucker mit **Setup erforderlich (Requires Setup)** als **Status** wird nicht angezeigt.

➔ [Zuweisen von Druckerinformationen](#)

J: IPv6

Ein (On) wird angezeigt, wenn dem Drucker eine IPv6-Adresse zugewiesen ist.

»»» Hinweis

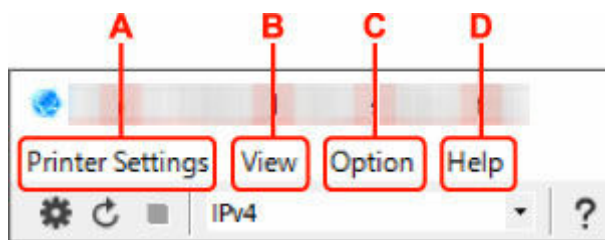
- Wenn **USB** aus dem Pulldownmenü in der Symbolleiste ausgewählt wird, wird "-" angezeigt.

K: Zeigt den Status des Druckers und die Bedienungsanleitungen an.

Wenn Sie einen Drucker aus der Liste der Drucker auswählen, wird dessen aktueller Status angezeigt, und Sie erfahren, was als Nächstes zu tun ist.

Menüs im Bildschirm Canon Wi-Fi Connection Assistant

In diesem Abschnitt werden die Menüs im Bildschirm **Canon Wi-Fi Connection Assistant** beschrieben.



A: Druckereinstellungen (Printer Settings) Menü

- ➔ Menü „Druckereinstellungen“

B: Ansicht (View) Menü

- ➔ Menü "Ansicht"

C: Optionen (Option) Menü

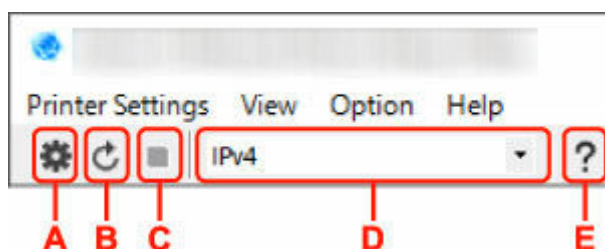
- ➔ Menü "Optionen"

D: Hilfe (Help) Menü

- ➔ Menü "Hilfe"

Elemente auf der Symbolleiste im Bildschirm Canon Wi-Fi Connection Assistent

In diesem Abschnitt werden die Elemente auf der Symbolleiste im Bildschirm **Canon Wi-Fi Connection Assistent** beschrieben.



A: Führen Sie die Einrichtung für drahtgebundenes LAN oder Wi-Fi durch.

➤➤➤ **Hinweis**

- Dieses Element hat die gleiche Funktion wie **Netzwerkeinstellungen...** im Menü **Druckereinstellungen (Printer Settings)**.

B: Erkennt Drucker wieder.

➤➤➤ **Hinweis**

- Dieses Element hat die gleiche Funktion wie **Aktualisieren** im Menü **Ansicht (View)**.

C: Hört auf, Drucker zu erkennen.

➤➤➤ **Hinweis**

- Dieses Element hat die gleiche Funktion wie **Abbrechen** im Menü **Ansicht (View)**.

D: Wechselt die Liste der Drucker. (IPv4-, IPv6- bzw. USB-Drucker)

➤➤➤ **Hinweis**

- Dieses Element hat die gleiche Funktion wie **Anzeige wechseln** im Menü **Ansicht (View)**.
- Sie können auch die Liste der mittels USB angeschlossenen Drucker anzeigen. (Bei manchen Modellen nicht verfügbar.) Wählen Sie in diesem Fall **USB** aus.

E: Zeigt dieses Handbuch an.

»» Hinweis

- Dieses Element hat die gleiche Funktion wie **Online-Handbuch** im Menü **Hilfe (Help)**.

Ausführen der Netzwerkeinstellungen

- **Vornehmen/Ändern der drahtgebundenen LAN-Verbindungs (Ethernet-Kabel)-Einstellungen**
- **Vornehmen/Ändern der Wi-Fi-Einstellungen**
- **Zuweisen von Druckerinformationen**

Vornehmen/Ändern der drahtgebundenen LAN-Verbindungs (Ethernet-Kabel)-Einstellungen

Befolgen Sie die unten genannte Prozedur zum Ausführen/Ändern der Einstellungen für drahtgebundenes LAN.

»» Hinweis

- Bei einigen Modellen können Sie die Netzwerkeinrichtung für einen über USB verbundenen Drucker mithilfe von Wi-Fi Connection Assistant durchführen. Wählen Sie im Menü **Ansicht (View)** unter **Anzeige wechseln (Switch View)** die Option **USB** aus, damit diejenigen Drucker angezeigt werden, für die Sie die Einrichtung durchführen können.

1. [Starten Sie Wi-Fi Connection Assistant.](#)

2. Überprüfen Sie die angezeigte Nachricht, und wählen Sie **Ja (Yes)**.

3. Wählen Sie im angezeigten Bildschirm **Setup des Druckernetzwerks (Printer Network Setup)** aus.

Erkannte Drucker werden aufgelistet.

4. Wählen Sie in der Liste der Drucker den Drucker aus, dessen Einstellungen ausgeführt/geändert werden sollen.

Wählen Sie den Drucker, bei dem **Drahtgebundenes LAN (Wired LAN)** unter **Verbindungsmethode (Connection Method)** und **Verfügbar (Available)** unter **Status** angezeigt wird, um Einstellungen vorzunehmen.

Sie können Einstellungen für einen Drucker, bei dem nicht **Verfügbar (Available)** unter **Status**, angezeigt wird, über die USB-Verbindung vornehmen.


Um einen über USB verbundenen Drucker einzurichten, wählen Sie **USB** aus dem Pulldownmenü in der Symbolleiste und wählen Sie den Drucker, um Einstellungen vorzunehmen/zu ändern.

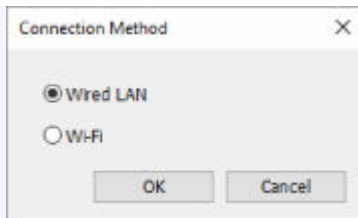
5. Wählen Sie im Menü **Druckereinstellungen (Printer Settings)** die Option **Netzwerkeinstellungen... (Network Settings...)** aus.

Der Bildschirm **Druckerkenntwort bestätigen (Confirm Printer Password)** wird angezeigt.

Weitere Informationen zum Kennwort finden Sie unter Administratorkennwort.

»» Hinweis

- Sie können Einstellungen vornehmen/ändern, indem Sie auf das Symbol  klicken.
- Wenn Sie bei Schritt 4 einen über USB verbundenen Drucker auswählen, wird der Bildschirm unten angezeigt, nachdem der Bildschirm **Druckerkenntwort bestätigen (Confirm Printer Password)** angezeigt wurde.



Wählen Sie **Drahtgebundenes LAN (Wired LAN)** aus und klicken Sie auf **OK**.

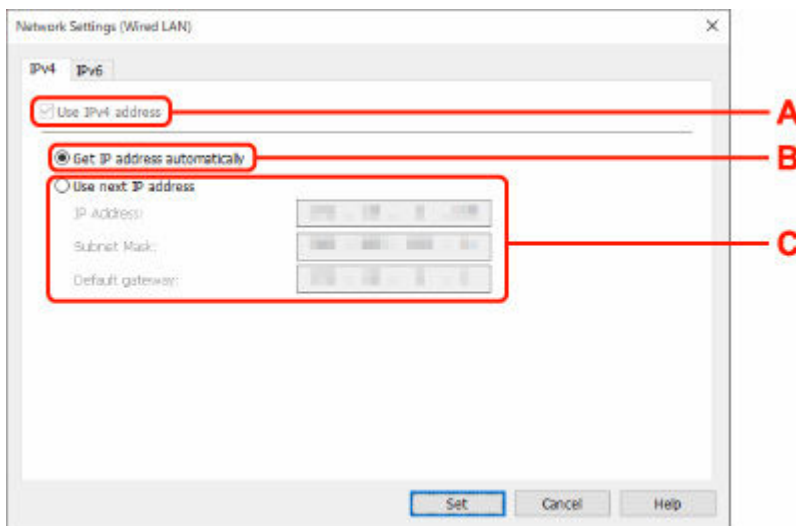
6. Geben Sie das Kennwort ein, und klicken Sie auf **OK**.

Der Bildschirm **Netzwerkeinstellungen (Network Settings)** wird angezeigt.

7. Führen Sie die Einstellungen aus, oder ändern Sie sie.

Auf dem Bildschirm kann zwischen IPv4 und IPv6 gewechselt werden. Klicken Sie auf die Registerkarte, um das Protokoll zu wechseln.

- IPv4-Einstellungen



A: IPv4-Adresse verw. (Use IPv4 address)

Immer ausgewählt. (abgeblendet)

B: IP-Adresse automatisch ermitteln (Get IP address automatically)

Wählen Sie diese Option aus, um eine automatisch von einem DHCP-Server zugeordnete IP-Adresse zu verwenden. Auf dem Router muss die DHCP-Serverfunktion aktiviert werden.

C: Nächste IP-Adresse verwenden (Use next IP address)

Wählen Sie diese Option aus, falls in der Umgebung, in der Drucker verwendet wird, keine DHCP-Serverfunktion verfügbar ist oder Sie eine feste IP-Adresse verwenden möchten.

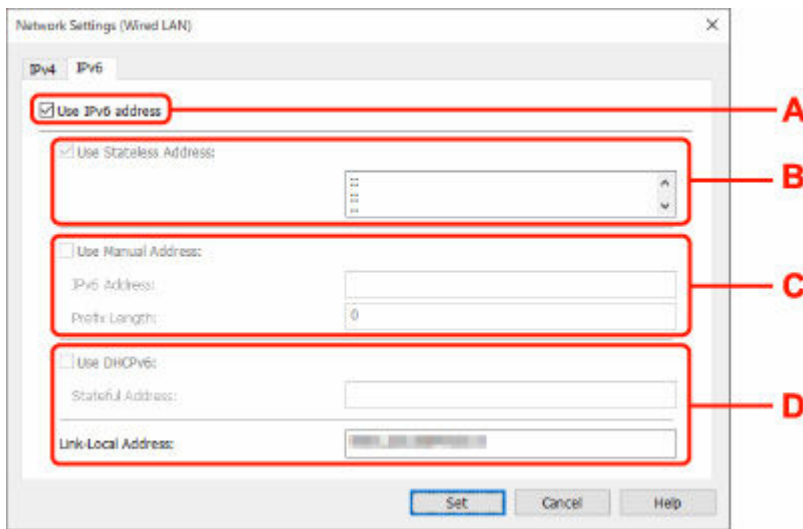
Geben Sie die IP-Adresse, die Subnetzmaske und das Standard-Gateway ein.

- IPv6-Einstellungen

»»» Hinweis

- Wenn Sie bei Schritt 4 einen über USB verbundenen Drucker auswählen, können Sie abhängig vom verwendeten Drucker keine IPv6-Einstellungen vornehmen.

Weitere Informationen finden Sie in der [Liste der Modelle, die keine IPv6-Konfiguration über einen USB-Anschluss unterstützen](#).



A: IPv6-Adresse verw. (Use IPv6 address)

Wählen Sie diese Einstellung, wenn Sie den Drucker in einer IPv6-Umgebung verwenden.

B: Statuslose Adresse verwenden: (Use Stateless Address:)

Wählen Sie diese Option aus, wenn Sie eine automatisch zugewiesene IP-Adresse verwenden. Verwenden Sie einen mit IPv6 kompatiblen Router.

»» Hinweis

- Dieses Einstellungselement ist auf dem verwendeten Drucker nicht verfügbar.

C: Manuelle Adresse verwenden: (Use Manual Address:)

Wählen Sie diese Option aus, falls in der Umgebung, in der Drucker verwendet wird, keine DHCP-Serverfunktion verfügbar ist oder Sie eine feste IP-Adresse verwenden möchten.

Geben Sie die IP-Adresse und die Präfixlänge für die IP-Adresse ein.

»» Hinweis

- Dieses Einstellungselement ist auf dem verwendeten Drucker nicht verfügbar.

D: DHCPv6 verwenden: (Use DHCPv6:)

Wählen Sie diese Option, wenn Sie eine IP-Adresse über DHCPv6 beziehen.

»» Hinweis

- Dieses Einstellungselement ist auf dem verwendeten Drucker nicht verfügbar.

8. Klicken Sie auf Einrichten (Set).

Vornehmen/Ändern der Wi-Fi-Einstellungen

Befolgen Sie die unten genannte Prozedur zum Vornehmen/Ändern der Wi-Fi-Einstellungen.

»» Wichtig

- Aktivieren Sie „Easy wireless connect“ (Kabellose Einrichtung), bevor Sie die Einrichtung für den Drucker durchführen. (Nicht erforderlich, wenn Sie die IP-Adresse ändern.) Details finden Sie, wenn Sie im Online-Handbuch Ihres Druckers nach "NR049" suchen und die ausgegebene Seite anzeigen.
- Wenn Sie einen Drucker über Wi-Fi verwenden möchten, denken Sie daran, Sicherheitseinstellungen für das Wi-Fi-Netzwerk vorzunehmen.

»» Hinweis

- Bei einigen Modellen können Sie die Netzwerkeinrichtung für einen über USB verbundenen Drucker mithilfe von Wi-Fi Connection Assistant durchführen. Wählen Sie im Menü **Ansicht (View)** unter **Anzeige wechseln (Switch View)** die Option **USB** aus, damit Drucker angezeigt werden.

1. [Starten Sie Wi-Fi Connection Assistant.](#)

2. Überprüfen Sie die angezeigte Nachricht, und wählen Sie **Ja (Yes)**.

3. Wählen Sie im angezeigten Bildschirm **Setup des Druckernetzwerks (Printer Network Setup)** aus.

Erkannte Drucker werden aufgelistet.

4. Wählen Sie in der Liste der Drucker den Drucker aus, dessen Einstellungen ausgeführt/geändert werden sollen.

Wählen Sie den Drucker, bei dem **Wi-Fi** unter **Verbindungsmethode (Connection Method)** und **Verfügbar (Available)** oder **Setup erforderlich (Requires Setup)** unter **Status** angezeigt wird, um Einstellungen vorzunehmen.

Sie können Einstellungen für einen Drucker, bei dem nicht **Verfügbar (Available)** oder **Setup erforderlich (Requires Setup)** unter **Status** angezeigt wird, über die USB-Verbindung vornehmen.


Um einen über USB verbundenen Drucker einzurichten, wählen Sie **USB** aus dem Pull-downmenü in der Symbolleiste und wählen Sie den Drucker, um Einstellungen vorzunehmen/zu ändern.

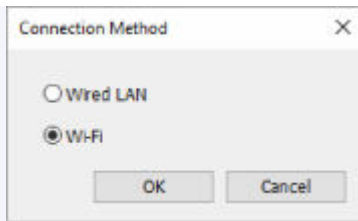
5. Wählen Sie im Menü **Druckereinstellungen (Printer Settings)** die Option **Netzwerkeinstellungen... (Network Settings...)** aus.

Der Bildschirm **Druckerkenntwort bestätigen (Confirm Printer Password)** wird angezeigt.

Weitere Informationen zum Kennwort finden Sie unter Administratorkennwort.

»» Hinweis

- Sie können Einstellungen vornehmen/ändern, indem Sie auf das Symbol  klicken.
- Wenn Sie bei Schritt 4 einen über USB verbundenen Drucker auswählen und der ausgewählte Drucker mit drahtgebundenem LAN kompatibel ist, wird der Bildschirm unten angezeigt, nachdem der Bildschirm **Druckerkenntwort bestätigen (Confirm Printer Password)** angezeigt wurde.



Wählen Sie **Wi-Fi** aus und klicken Sie auf **OK**.

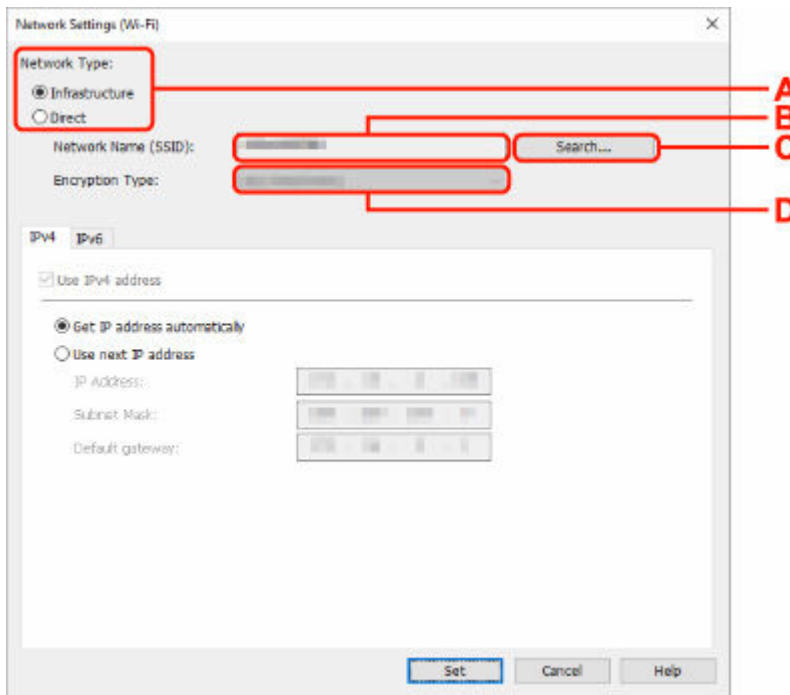
6. Geben Sie das Kennwort ein, und klicken Sie auf **OK**.

Der Bildschirm **Netzwerkeinstellungen (Network Settings)** wird angezeigt.

7. Führen Sie die Einstellungen aus, oder ändern Sie sie.

Auf dem Bildschirm kann zwischen IPv4 und IPv6 gewechselt werden. Klicken Sie auf die Registerkarte, um das Protokoll zu wechseln.

- IPv4-/IPv6-Einstellungen



A: Netzwerktyp: (Network Type:)

Wählen Sie den Wi-Fi Modus aus.

- **Infrastruktur (Infrastructure)**

Verbindet den Drucker über einen Wireless Router mit dem Wi-Fi.

- **Direkt (Direct)**

Verbindet den Drucker ohne Wireless Router mit drahtlosen Kommunikationsgeräten (Smartphone oder Tablet).

»» Hinweis

- Wenn Wi-Fi auf dem Computer aktiviert ist und Sie bei Schritt 4 einen über USB angeschlossenen Drucker auswählen, können Sie abhängig vom verwendeten Drucker **Direkt (Direct)** auswählen.
- Wenn **Direkt (Direct)** ausgewählt ist, werden alle Elemente „ausgegraut“ dargestellt und Sie können keine Einstellungen vornehmen.

Außerdem können Sie je nach Betriebsumgebung von Ihrem Computer aus keine Verbindung mit dem Internet herstellen.

B: Netzwerkname (SSID): (Network Name (SSID):)

Der Netzwerkname (SSID) des derzeit genutzten Wi-Fi wird angezeigt.

Unter „Wireless Direct“ wird der Netzwerkname (SSID) für Wireless Direct angezeigt.

C: Suchen... (Search...)

Der Bildschirm **Gefundene Wireless Router (Detected Wireless Routers)** wird angezeigt, auf dem Sie den Wireless Router auswählen können, mit dem Sie eine Verbindung herstellen möchten. Für Wireless Router, die bereits mit dem Computer verbunden sind, wird unter **Kommunikationsstatus (Communication Status)** die Angabe **Verfügbar (Available)** angezeigt.

Wenn Sie aus der Liste einen Wireless Router mit dem **Kommunikationsstatus (Communication Status) Nicht verbunden (Not Connected)** auswählen und auf **Einrichten (Set)** klicken, wird der Bildschirm für die WPA/WPA2- oder WEP-Einstellungen eines Wireless Routers angezeigt.

- ➔ Wenn der Bildschirm "WEP-Details" angezeigt wird
- ➔ Wenn der Bildschirm "WPA/WPA2-Details" angezeigt wird

D: Verschlüsselungstyp: (Encryption Type:)

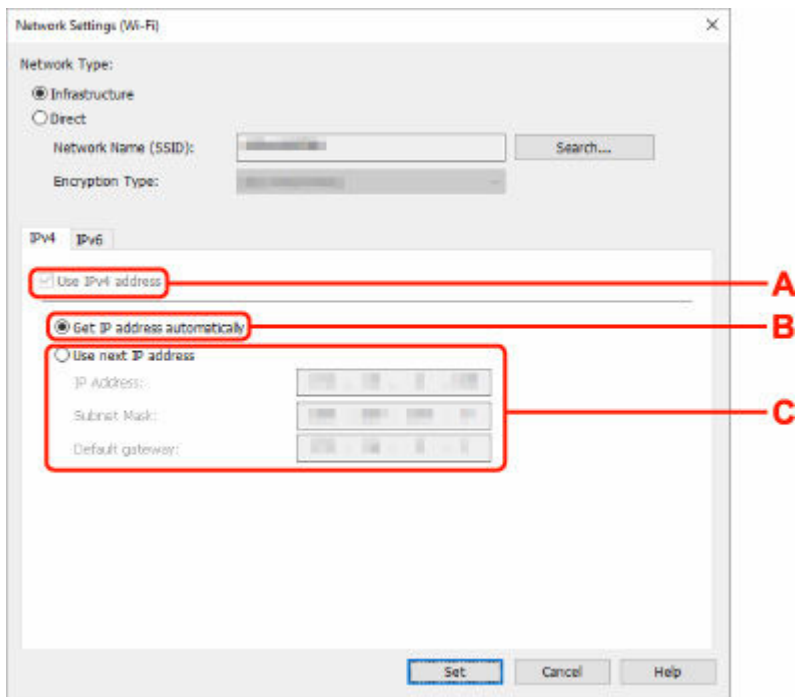
Zeigt die Verschlüsselungsmethode des Wi-Fi an.

- IPv4-Einstellungen

»» Hinweis

- Die unten angegebenen Einstellungselemente sind nur verfügbar, wenn **Infrastruktur (Infrastructure)** als **Netzwerktyp: (Network Type:)** ausgewählt ist.

Wenn **Direkt (Direct)** ausgewählt ist, werden alle Elemente „ausgegraut“ dargestellt und Sie können keine Einstellungen vornehmen.



A: IPv4-Adresse verw. (Use IPv4 address)

Immer ausgewählt. (abgeblendet)

B: IP-Adresse automatisch ermitteln (Get IP address automatically)

Wählen Sie diese Option aus, um eine automatisch von einem DHCP-Server zugeordnete IP-Adresse zu verwenden. Die DHCP-Serverfunktion muss auf Ihrem Wireless Router aktiviert werden.

C: Nächste IP-Adresse verwenden (Use next IP address)

Wählen Sie diese Option aus, falls in der Umgebung, in der Drucker verwendet wird, keine DHCP-Serverfunktion verfügbar ist oder Sie eine feste IP-Adresse verwenden möchten.

Geben Sie die IP-Adresse, die Subnetzmaske und das Standard-Gateway ein.

- IPv6-Einstellungen

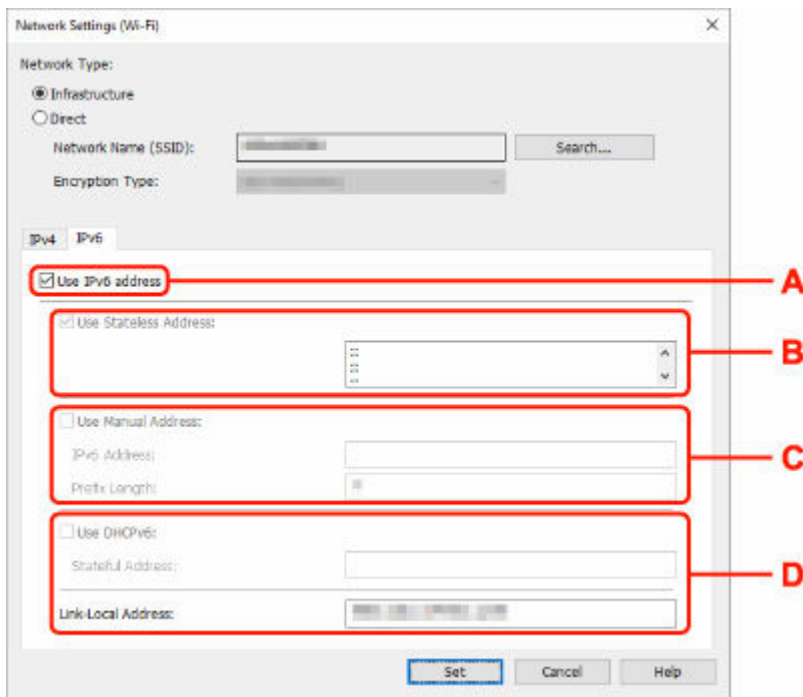
»» Hinweis

- Wenn Sie bei Schritt 4 einen über USB verbundenen Drucker auswählen, können Sie abhängig vom verwendeten Drucker keine IPv6-Einstellungen vornehmen.

Weitere Informationen finden Sie in der [Liste der Modelle, die keine IPv6-Konfiguration über einen USB-Anschluss unterstützen](#).

- Die unten angegebenen Einstellungselemente sind nur verfügbar, wenn **Infrastruktur (Infrastructure)** als **Netzwerktyp: (Network Type:)** ausgewählt ist.

Wenn **Direkt (Direct)** ausgewählt ist, werden alle Elemente „ausgegraut“ dargestellt und Sie können keine Einstellungen vornehmen.



A: IPv6-Adresse verw. (Use IPv6 address)

Wählen Sie diese Einstellung, wenn Sie den Drucker in einer IPv6-Umgebung verwenden.

B: Statuslose Adresse verwenden: (Use Stateless Address:)

Wählen Sie diese Option aus, wenn Sie eine automatisch zugewiesene IP-Adresse verwenden. Verwenden Sie einen mit IPv6 kompatiblen Router.

»» Hinweis

- Dieses Einstellungselement ist auf dem verwendeten Drucker nicht verfügbar.

C: Manuelle Adresse verwenden: (Use Manual Address:)

Wählen Sie diese Option aus, falls in der Umgebung, in der Drucker verwendet wird, keine DHCP-Serverfunktion verfügbar ist oder Sie eine feste IP-Adresse verwenden möchten.

Geben Sie die IP-Adresse und die Präfixlänge für die IP-Adresse ein.

»» Hinweis

- Dieses Einstellungselement ist auf dem verwendeten Drucker nicht verfügbar.

D: DHCPv6 verwenden: (Use DHCPv6:)

Wählen Sie diese Option, wenn Sie eine IP-Adresse über DHCPv6 beziehen.

»» Hinweis

- Dieses Einstellungselement ist auf dem verwendeten Drucker nicht verfügbar.

8. Klicken Sie auf **Einrichten (Set)**.

Zuweisen von Druckerinformationen

Befolgen Sie die unten genannte Prozedur zum Zuweisen/Ändern des Standort- oder Gerätenamens des Druckers.

Die Namen werden unter **Gerätename: (Device Name:)** und **Standort: (Location:)** im Bildschirm **Canon Wi-Fi Connection Assistant** angezeigt.

»» Hinweis

- Wenn **USB** aus dem Pull-downmenü in der Symbolleiste ausgewählt wird, ist dieses Einstellungselement nicht verfügbar.

1. [Starten Sie Wi-Fi Connection Assistant.](#)

2. Überprüfen Sie die angezeigte Nachricht, und wählen Sie **Ja (Yes)**.

3. Wählen Sie im angezeigten Bildschirm **Setup des Druckernetzwerks (Printer Network Setup)** aus.

Erkannte Drucker werden aufgelistet.

4. Wählen Sie den Drucker aus, dem der Standort- und der Gerätename zugewiesen werden sollen.

Wählen Sie den Drucker aus, für den **Verfügbar (Available)** als **Status** angegeben ist.

5. Wählen Sie im Menü **Druckereinstellungen (Printer Settings)** die Option **Detaillierte Druckereinstellungen... (Detailed Printer Settings...)** aus.

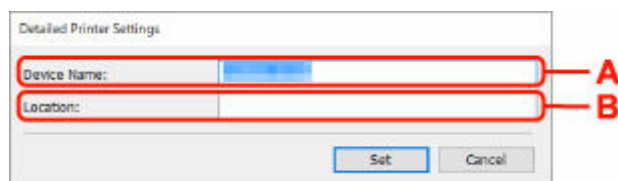
Der Bildschirm **Druckerkenntwort bestätigen (Confirm Printer Password)** wird angezeigt.

Weitere Informationen zum Kennwort finden Sie unter Administratorkennwort.

6. Geben Sie das Kennwort ein, und klicken Sie auf **OK**.

Der Bildschirm **Detaillierte Druckereinstellungen (Detailed Printer Settings)** wird angezeigt.

7. Führen Sie die Einstellungen aus, oder ändern Sie sie.



Folgende Einstellungselemente sind verfügbar.

A: Gerätename: (Device Name:)

Weist den Gerätenamen zu.

B: Standort: (Location:)

Weist den Standortnamen zu.

8. Klicken Sie auf **Einrichten (Set)**.

Liste an Modellen, die die Diagnose und Reparatur-Funktion nicht unterstützen.

Die folgenden Modelle unterstützen die Funktion „Diagnose und Reparatur“ von Wi-Fi Connection Assistant nicht.

- G4000 series
- PRO-500 series
- PRO-1000 series
- MB2100 series
- MB2700 series
- MB5100 series
- MB5400 series
- iB4100 series
- PRO-520
- PRO-540
- PRO-540S
- PRO-560
- PRO-560S
- PRO-2000
- PRO-4000
- PRO-4000S
- PRO-6000
- PRO-6000S
- TS9000 series
- TS8000 series
- TS6000 series
- TS5000 series
- MG3000 series
- E470 series

Liste der Modelle, die keine IPv6-Konfiguration über einen USB-Anschluss unterstützen

Für die folgenden Modelle können die Einstellungen mit Wi-Fi Connection Assistant nur für IPv4 vorgenommen werden. (Sie können keine IPv6-Einstellungen vornehmen.)

- iB4100 series
- MG3000 series
- E470 series
- G4000 series
- TS5000 series
- TS6000 series
- TS8000 series
- TS9000 series
- TR8500 series
- TR7500 series
- TS9100 series
- TS8100 series
- TS6100 series
- TS5100 series
- TS3100 series
- E3100 series
- TS300 series
- E300 series
- TR8580 series
- TS9180 series
- TS8180 series
- TS6180 series
- TR8530 series
- TR7530 series
- TS8130 series
- TS6130 series
- XK70 series
- XK50 series
- G4010 series
- G3010 series
- TR4500 series
- E4200 series
- TS6200 series
- TS6280 series
- TS6230 series
- TS8200 series
- XK80 series
- TS8280 series
- TS8230 series
- TS9500 series
- TS9580 series

- TR9530 series
- TS3300 series
- E3300 series

Wi-Fi Connection Assistant (macOS)

- **Wi-Fi Connection Assistant**
- **Starten von Wi-Fi Connection Assistant**
- **Diagnose und Reparatur der Netzwerkeinstellungen**
- **Liste an Modellen, die die Diagnose und Reparatur-Funktion nicht unterstützen.**

»» Wichtig

- Einige Funktionen sind je nach verwendetem Modell und Softwareversion möglicherweise nicht verfügbar.

Wi-Fi Connection Assistant

Bei einem Verbindungsproblem überprüft Wi-Fi Connection Assistant die Einstellungen des Druckers und des Computers, auf dem das Programm installiert ist. Darüber hinaus stellt Wi-Fi Connection Assistant den Status des Druckers und des Computers wieder her.

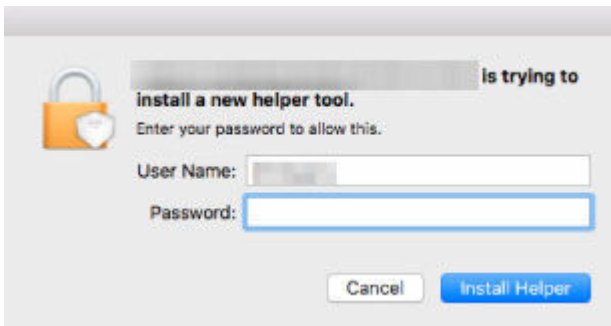
»» Wichtig

- Zur Verwendung des Druckers über ein LAN muss die für den jeweiligen Verbindungstyp erforderliche Ausrüstung bereitstehen, wie etwa ein Wireless Router oder ein LAN-Kabel.
- Deaktivieren Sie bei der Installation von Wi-Fi Connection Assistant die Sperrfunktion der Firewall.

Starten von Wi-Fi Connection Assistant

Starten Sie **Launchpad**, wählen Sie **Canon Utilities** und dann Wi-Fi Connection Assistant aus.

Beim Start von Wi-Fi Connection Assistant wird der folgende Bildschirm angezeigt.



Geben Sie das für Ihren Computer angegebene Kennwort ein, und wählen Sie **Hilfe installieren (Install Helper)**. Wi-Fi Connection Assistant startet eine Diagnose und Reparatur des Netzwerks.

➔ [Diagnose und Reparatur der Netzwerkeinstellungen](#)

Diagnose und Reparatur der Netzwerkeinstellungen

Wi-Fi Connection Assistant überprüft und repariert die Computereinstellungen oder die Verbindung zwischen dem Computer und dem Drucker, wenn ein Problem auftritt (beispielsweise wenn das Drucken mit einem Drucker im Netzwerk nicht möglich ist).

»» Wichtig

- Die Diagnose und Reparatur-Funktion wird von einigen Modellen nicht unterstützt.

Weitere Informationen finden Sie unter:

- ➔ [Liste an Modellen, die die Diagnose und Reparatur-Funktion nicht unterstützen.](#)

Wi-Fi Connection Assistant überprüft die Computereinstellungen, wenn es gestartet wird. Befolgen Sie die Anweisungen auf dem Bildschirm, und führen Sie die entsprechenden Aktionen aus.

»» Hinweis

- Diese Funktion überprüft folgende Elemente:
 - ob der Computer mit dem Router verbunden ist
 - ob der Drucker im Netzwerk erkannt wird
 - ob die Signalstärke oder das Kommunikationslevel ausreichend ist (bei der Verwendung von Wi-Fi)
 - ob die Einstellungen des Drucker anschlusses mit den Netzwerkeinstellungen übereinstimmen

Liste an Modellen, die die Diagnose und Reparatur-Funktion nicht unterstützen.

Die folgenden Modelle unterstützen die Funktion „Diagnose und Reparatur“ von Wi-Fi Connection Assistant nicht.

- G4000 series
- PRO-500 series
- PRO-1000 series
- MB2100 series
- MB2700 series
- MB5100 series
- MB5400 series
- iB4000 series
- PRO-520
- PRO-540
- PRO-560
- PRO-540S
- PRO-560S
- PRO-2000
- PRO-4000
- PRO-6000
- PRO-4000S
- PRO-6000S
- TS9000 series
- TS8000 series
- TS6000 series
- TS5000 series
- MG3000 series
- E470 series

Ausführen der Wartungsfunktionen über den Drucker

- **Wartungsverfahren**
- **Drucken des Düsentestmusters**
- **Überprüfen des Düsentestmusters**
- **Reinigen des Druckkopfs**
- **Führt eine Intensivreinigung des Druckkopfs aus**
- **Ausrichten des Druckkopfs**
- **Manuelles Ausrichten des Druckkopfes**

Wartungsverfahren

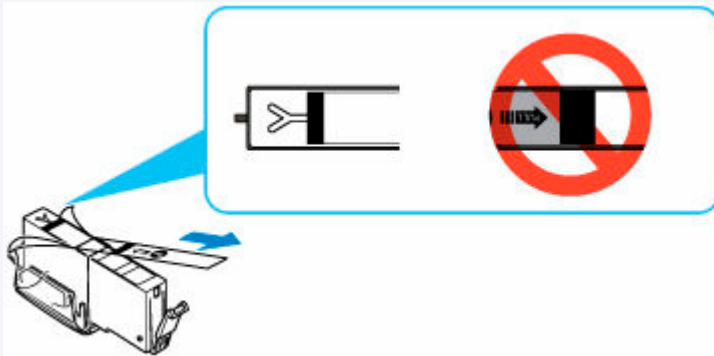
Wenn der Ausdruck unscharf ist, die Farben nicht gedruckt werden oder das Druckergebnis nicht zufriedenstellend ist (z. B. werden gerade Linien versetzt gedruckt werden), gehen Sie wie im Folgenden beschrieben vor.

»» Wichtig

- Druckkopf und Tintenbehälter dürfen nicht abgespült oder abgewischt werden. Dadurch können Probleme mit dem Druckkopf und dem Tintenbehälter entstehen.

»» Hinweis

- Die orangefarbene Schutzfolie am Tintenbehälter muss entfernt sein.



- Überprüfen Sie, ob die Tintenbehälter noch Tinte enthalten.
 - ➔ [Überprüfen des Tintenstatus auf dem Touchscreen](#)
- Unter Windows kann das Druckergebnis auch durch eine Steigerung der Einstellung für die Druckqualität im Druckertreiber verbessert werden.
 - ➔ [Medientyp, Qualität usw. einstellen \(Registerkarte Medien/Qualität\)](#)

Verschwommener oder uneinheitlicher Ausdruck:

|| Schritt 1 | Drucken Sie das Düsentestmuster.

Über den Drucker

- ➔ [Drucken des Düsentestmusters](#)

|| Schritt 2 | [Überprüfen Sie das Düsentestmuster.](#)

Fehlende Linien oder horizontale Streifen im Muster:



|| Schritt 3 | Führen Sie eine Reinigung des Druckkopfs durch.

Über den Drucker

- ➔ [Reinigen des Druckkopfs](#)

Drucken Sie nach der Druckkopfreinigung ein Düsentestmuster, und überprüfen Sie es: ➔ [Schritt 1](#)

Wenn das Problem nach zweimaliger Durchführung der Schritte 1 bis 3 weiterhin besteht:



|| Schritt 4 | Führen Sie eine Intensivreinigung des Druckkopfs durch.

Über den Drucker

➔ [Führt eine Intensivreinigung des Druckkopfs aus](#)

»» Hinweis

- Wenn Sie das Verfahren bis Schritt 4 ausgeführt haben und das Problem nicht behoben wurde, schalten Sie das Gerät aus, und führen Sie nach 24 Stunden erneut eine Intensivreinigung des Druckkopfs durch.

Wenn das Problem immer noch nicht behoben ist, ist der Druckkopf möglicherweise beschädigt. Wenden Sie sich an Canon, um eine Reparatur zu beantragen.

Uneinheitlicher Ausdruck (z. B. Versatz gerader Linien):

|| Schritt | Richten sie den Druckkopf aus.

Über den Drucker

➔ [Ausrichten des Druckkopfs](#)

Über den Computer

- Für Windows:
 - ➔ [Automatische Ausrichtung der Druckkopfposition](#)
- Für macOS:
 - ➔ [Ausrichtung der Druckkopfposition](#)

Drucken des Düsentestmusters


Drucken Sie das Düsentestmuster, um zu überprüfen, ob die Tinte von den Druckkopfdüsen ordnungsgemäß ausgegeben wird.

»» Hinweis


- Bei niedrigem Tintenstand wird das Düsentestmuster nicht ordnungsgemäß gedruckt. [Tauschen Sie den Tintenbehälter](#) mit niedrigem Tintenstand aus.

Die folgenden Materialien werden benötigt: Ein Blatt Normalpapier im A4-Format

1. [Überprüfen Sie, ob der Drucker eingeschaltet ist.](#)
2. Legen Sie ein Blatt Normalpapier des Formats A4 in die Kassette ein.
➔ [Einlegen von Normalpapier in die Kassette](#)

3. Wählen Sie  (Einrichten) im Bildschirm HOME aus.
➔ [Verwenden des Touchscreens](#)

Der Einrichtungsmenü-Bildschirm wird angezeigt.

4. Wählen Sie  **Wartung (Maintenance)** aus.
Der Bildschirm **Wartung (Maintenance)** wird angezeigt.

5. Wählen Sie **Düsentest (Nozzle Check)** aus.



Der Bestätigungsbildschirm wird angezeigt.

6. Wählen Sie **Ja (Yes)**.

Das Bedienfeld ist geöffnet und das Papierausgabefach wird automatisch herausgezogen.

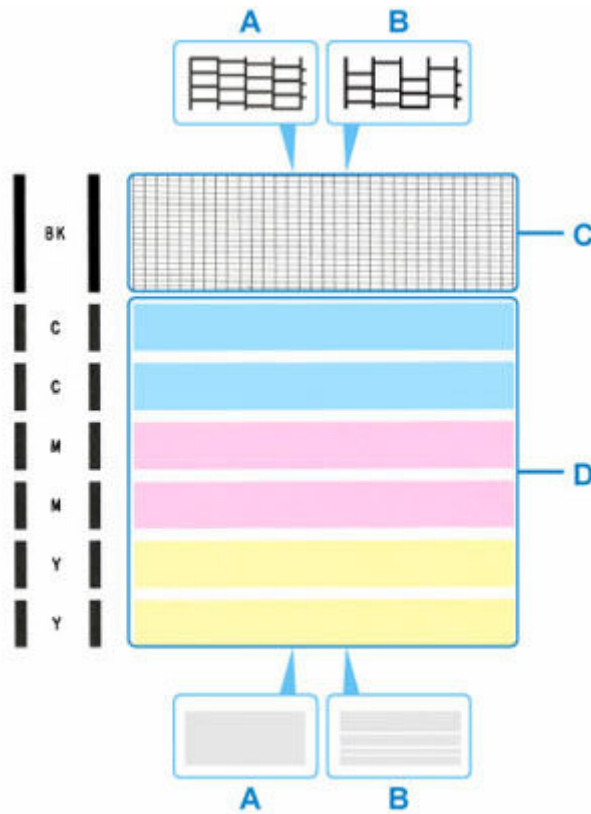
Das Düsentestmuster wird gedruckt, und zwei Bestätigungsbildschirme für den Musterdruck werden auf dem Touchscreen angezeigt.

7. [Überprüfen Sie das Düsentestmuster.](#)

Überprüfen des Düsentestmusters

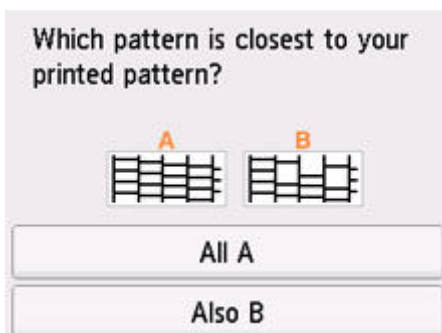
Überprüfen Sie das Düsentestmuster, um zu bestimmen, ob der Druckkopf gereinigt werden muss.

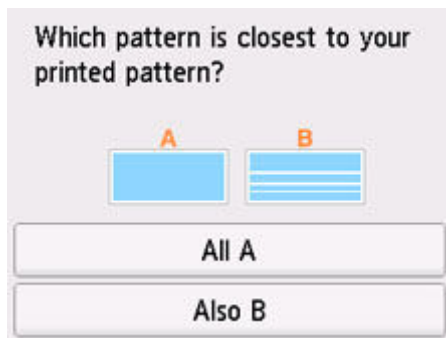
1. Prüfen Sie, ob im Muster C Linien fehlen oder ob im Muster D horizontale Streifen sichtbar sind.



- A: Keine fehlenden Linien/keine horizontalen Streifen
B: Fehlende Linien/horizontale Streifen

2. Wählen Sie im Bestätigungsbildschirm das Muster aus, das dem von Ihnen gedruckten Düsentestmuster am ehesten entspricht.





Bei A (keine fehlenden Linien oder keine horizontalen Streifen) sowohl für Muster C als auch für Muster D:

Die Reinigung ist nicht erforderlich. Wählen Sie **Alle A (All A)** aus, bestätigen Sie die Meldung, und wählen Sie dann **OK** aus.

Es wird wieder der Bildschirm **Wartung (Maintenance)** angezeigt.

Bei B (Linien fehlen oder horizontale Streifen sind vorhanden) in Muster C oder Muster D bzw. in beiden Mustern:

Die Reinigung ist erforderlich. Wählen Sie **Auch B (Also B)** aus, wählen Sie dann auf dem Bestätigungsbildschirm für die Reinigung **Ja (Yes)** aus.

Der Drucker beginnt mit der Reinigung des Druckkopfs.

➔ [Reinigen des Druckkopfs](#)

Wenn das Muster C oder eine Farbe im Muster D nicht gedruckt wird:



(Beispiel: Magenta-Muster wird nicht gedruckt)

Die Reinigung ist erforderlich. Wählen Sie **Auch B (Also B)** aus, wählen Sie dann auf dem Bestätigungsbildschirm für die Reinigung **Ja (Yes)** aus.

Der Drucker beginnt mit der Reinigung des Druckkopfs.

➔ [Reinigen des Druckkopfs](#)

Reinigen des Druckkopfs

Wenn im Düsentestmuster Linien fehlen oder horizontale Streifen zu sehen sind, müssen Sie den Druckkopf reinigen. Durch die Reinigung werden die Düsen von Verstopfungen befreit, und der ursprüngliche Druckkopfzustand wird wiederhergestellt. Führen Sie die Reinigung des Druckkopfs nur bei wirklichem Bedarf durch, da beim Reinigen des Druckkopfs Tinte verbraucht wird.

Die folgenden Materialien werden benötigt: Ein Blatt Normalpapier im A4-Format

1. [Überprüfen Sie, ob der Drucker eingeschaltet ist.](#)
2. Legen Sie ein Blatt Normalpapier des Formats A4 in die Kasette ein.
➔ [Einlegen von Normalpapier in die Kasette](#)

3. Wählen Sie  (Einrichten) im Bildschirm HOME aus.

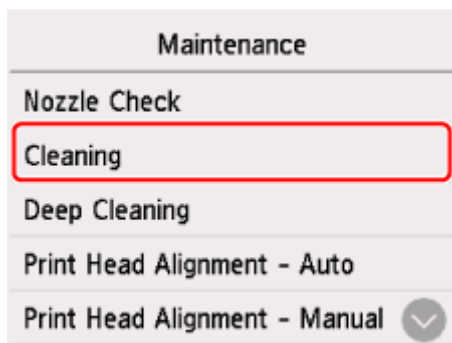
➔ [Verwenden des Touchscreens](#)

Der Einrichtungsmenü-Bildschirm wird angezeigt.

4. Wählen Sie  **Wartung (Maintenance)** aus.

Der Bildschirm **Wartung (Maintenance)** wird angezeigt.

5. Wählen Sie **Reinigung (Cleaning)** aus.



Der Bestätigungsbildschirm wird angezeigt.

6. Wählen Sie **Ja (Yes)**.

Der Drucker beginnt mit der Reinigung des Druckkopfs.

Führen Sie vor Abschluss der Reinigung des Druckkopfs auf dem Drucker keine anderen Vorgänge aus.

Der Bildschirm zum Bestätigen des Musterdrucks wird angezeigt.

7. Wählen Sie **Ja (Yes)**.

Das Bedienfeld ist geöffnet und das Papierausgabefach wird automatisch herausgezogen.

Nun wird das Düsentestmuster gedruckt.

8. [Überprüfen Sie das Düsentestmuster.](#)

»» Hinweis


- Wenn das Problem nach zweimaliger Reinigung des Druckkopfs weiterhin besteht, muss eine [intensive Reinigung des Druckkopfs durchgeführt werden](#).

Führt eine Intensivreinigung des Druckkopfs aus


Sollte sich die Druckqualität durch einfaches Reinigen des Druckkopfs nicht verbessern lassen, müssen Sie eine intensive Reinigung des Druckkopfs durchführen. Da bei der intensiven Reinigung des Druckkopfs mehr Tinte verbraucht wird als bei der einfachen Reinigung des Druckkopfs, sollten Sie die intensive Reinigung des Druckkopfs nur bei wirklichem Bedarf durchführen.

Die folgenden Materialien werden benötigt: Ein Blatt Normalpapier im A4-Format

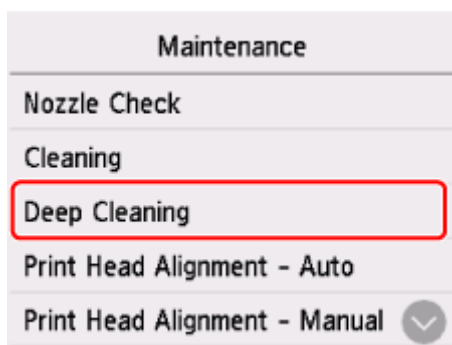
1. [Überprüfen Sie, ob der Drucker eingeschaltet ist.](#)
2. Legen Sie ein Blatt Normalpapier des Formats A4 in die Kasette ein.
➔ [Einlegen von Normalpapier in die Kasette](#)

3. Wählen Sie  (Einrichten) im Bildschirm HOME aus.
➔ [Verwenden des Touchscreens](#)

Der Einrichtungsmenü-Bildschirm wird angezeigt.

4. Wählen Sie  **Wartung (Maintenance)** aus.
Der Bildschirm **Wartung (Maintenance)** wird angezeigt.

5. Wählen Sie **Intensivreinigung (Deep Cleaning)** aus.



Der Bestätigungsbildschirm wird angezeigt.

6. Wählen Sie **Ja (Yes)**.

Der Drucker beginnt nun mit der Intensivreinigung des Druckkopfs.

Führen Sie keine anderen Vorgänge aus, bevor der Drucker die Intensivreinigung des Druckkopfs nicht abgeschlossen hat.

Der Bildschirm zum Bestätigen des Musterdrucks wird angezeigt.

7. Wählen Sie **Ja (Yes)**.

Das Bedienfeld ist geöffnet und das Papierausgabefach wird automatisch herausgezogen.

Nun wird das Düsentestmuster gedruckt.

8. Wenn die Abschlussmeldung angezeigt wird, wählen Sie **OK** aus.

9. [Überprüfen Sie das Düsentestmuster.](#)

Wenn eine bestimmte Farbe nicht richtig gedruckt wird, [ersetzen Sie den Tintenbehälter](#) dieser Farbe.

Falls das Problem nicht behoben wird, schalten Sie den Drucker aus, und führen Sie nach 24 Stunden erneut eine intensive Reinigung des Druckkopfs aus.

Wenn das Problem immer noch nicht behoben ist, ist der Druckkopf möglicherweise beschädigt. Wenden Sie sich an Canon, um eine Reparatur zu beantragen.

Ausrichten des Druckkopfs


Wenn gerade Linien versetzt gedruckt werden oder der Ausdruck aus anderen Gründen nicht zufriedenstellend ist, muss der Druckkopf ausgerichtet werden.

»» Hinweis


- Bei niedrigem Tintenstand wird die Testseite für die Druckkopfausrichtung nicht ordnungsgemäß gedruckt.
Wenn der Tintenstand niedrig ist, [tauschen Sie die Tintenbehälter aus](#).
- Wenn die Tinte beim Drucken des Testmusters zur Druckkopfausrichtung aufgebraucht wird, wird eine Fehlermeldung auf dem Touchscreen angezeigt.
➔ [Beim Auftreten eines Fehlers](#)

Die folgenden Materialien werden benötigt: Zwei Blatt Normalpapier im A4-Format

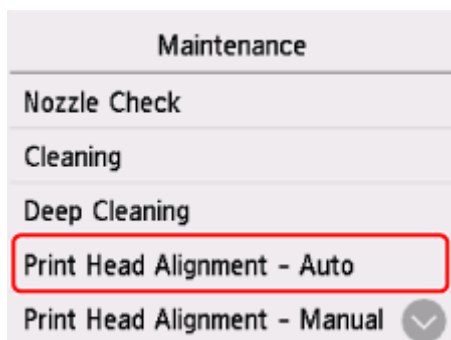
1. [Überprüfen Sie, ob der Drucker eingeschaltet ist](#).
2. Legen Sie zwei Blatt Normalpapier des Formats A4 in die Kassette ein.
➔ [Einlegen von Normalpapier in die Kassette](#)

3. Wählen Sie  (Einrichten) im Bildschirm HOME aus.
➔ [Verwenden des Touchscreens](#)

Der Einrichtungsmenü-Bildschirm wird angezeigt.

4. Wählen Sie  **Wartung (Maintenance)** aus.
Der Bildschirm **Wartung (Maintenance)** wird angezeigt.

5. Wählen Sie **Druckkopfausrichtung - Autom. (Print Head Alignment - Auto)** aus.



Der Bestätigungsbildschirm wird angezeigt.

6. Bestätigen Sie die Meldung, und wählen Sie dann **Ja (Yes)** aus.

Das Bedienfeld ist geöffnet und das Papierausgabefach wird automatisch herausgezogen.

Das Testmuster zur Druckkopfausrichtung wird gedruckt, und der Druckkopf wird automatisch ausgerichtet.

»» Hinweis

- Wenn die automatische Druckkopfausrichtung fehlschlägt, wird auch dem Touchscreen eine Fehlermeldung angezeigt.

➔ [Beim Auftreten eines Fehlers](#)

7. Wenn die Abschlussmeldung angezeigt wird, wählen Sie **OK** aus.

»» Hinweis

- Sollte der Ausdruck nach der oben beschriebenen Anpassung der Druckkopfposition weiterhin Mängel aufweisen, können Sie [den Druckkopf manuell ausrichten](#).

– Für Windows:

Sie können den Druckkopf auch manuell über einen Computer ausrichten.

➔ [Manuelle Ausrichtung der Druckkopfposition](#)


- Wählen Sie zum Ausdrucken und Prüfen der aktuellen Druckkopf-Einstellungswerte **Kopfausrichtungswert drucken (Print the Head Alignment Value)** im Bildschirm **Wartung (Maintenance)** aus.

Manuelles Ausrichten des Druckkopfes


Versuchen Sie, den Druckkopf nach der automatischen Druckkopfausrichtung manuell auszurichten, wenn die Druckergebnisse nicht wie erwartet sind oder wenn gerade Linien versetzt gedruckt werden.

Die folgenden Materialien werden benötigt: Drei Blatt Normalpapier im A4-Format

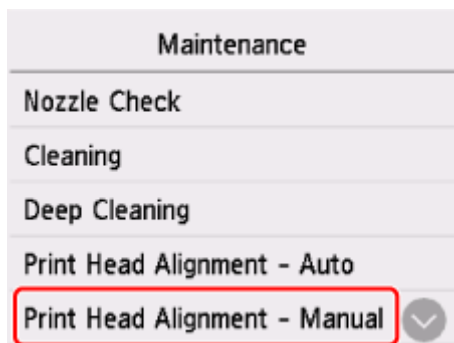
1. [Überprüfen Sie, ob der Drucker eingeschaltet ist.](#)
2. Legen Sie drei Blätter Normalpapier des Formats A4 in die Kasette ein.
➔ [Einlegen von Normalpapier in die Kasette](#)

3. Wählen Sie  (Einrichten) im Bildschirm HOME aus.
➔ [Verwenden des Touchscreens](#)

Der Einrichtungsmenü-Bildschirm wird angezeigt.

4. Wählen Sie  **Wartung (Maintenance)** aus.
Der Bildschirm **Wartung (Maintenance)** wird angezeigt.

5. Wählen Sie **Druckkopfausrichtung - Manuell (Print Head Alignment - Manual)** aus.



Der Bestätigungsbildschirm wird angezeigt.

»» Hinweis

- Wählen Sie zum Ausdrucken und Prüfen der aktuellen Druckkopf-Ausrichtungswerte **Kopfausrichtungswert drucken (Print the Head Alignment Value)** aus.

6. Prüfen Sie die Meldung, und wählen Sie dann **Ja (Yes)** aus.

Das Bedienfeld ist geöffnet und das Papierausgabefach wird automatisch herausgezogen.

Nun wird das Muster für die Druckkopfausrichtung gedruckt.

7. Wenn **Wurden die Muster korrekt gedruckt? (Did the patterns print correctly?)** angezeigt wird, stellen Sie sicher, dass das Muster korrekt gedruckt wurde; falls dem so ist, wählen Sie **Ja (Yes)** aus.

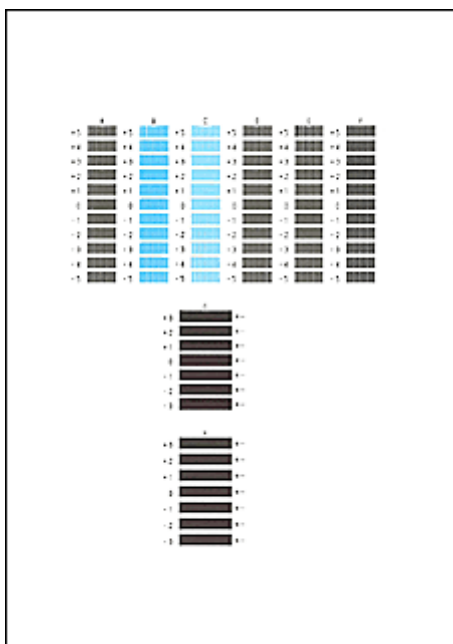
8. Prüfen Sie die Meldung und wählen Sie dann **Weiter (Next)** aus.

Der Eingabebildschirm für die Ausrichtung der Druckkopfposition wird angezeigt.

Print Head Alignment - Manual	
A	0
B	0
C	0
D	0

OK

9. Überprüfen Sie die ersten Muster und tippen Sie auf **A**. Wählen Sie in Spalte A die Nummer des Musters aus, das die am wenigsten sichtbaren Striche aufweist.



»» Hinweis

- Wenn alle Muster unterschiedlich aussehen, wählen Sie das Muster, das die am wenigsten sichtbaren vertikalen Striche aufweist.

Schwach sichtbare vertikale Striche



Sichtbare vertikale Striche



- Wenn alle Muster unterschiedlich aussehen, wählen Sie das Muster, das die am wenigsten sichtbaren horizontalen Streifen aufweist.

Schwach sichtbare horizontale Streifen



Sichtbare horizontale Streifen

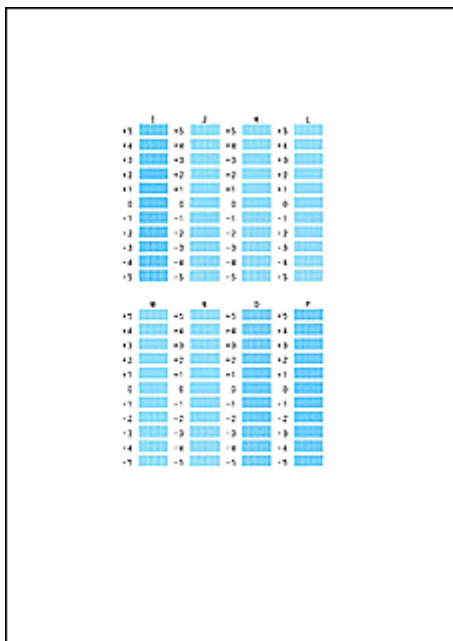


10. Wiederholen Sie diese Schritte, bis Sie mit der Eingabe von Musternummern für die Spalten B bis H fertig sind, und wählen Sie dann **OK** aus.

11. Prüfen Sie die Meldung und wählen Sie dann **OK** aus.

Der zweite Mustersatz wird gedruckt.

12. Überprüfen Sie die zweiten Muster und wählen Sie **I** aus. Suchen Sie in Spalte I das Muster, das die am wenigsten sichtbaren Striche aufweist, und wählen Sie dann die Nummer dieses Musters aus.



»» Hinweis

- Wenn alle Muster unterschiedlich aussehen, wählen Sie das Muster, das die am wenigsten sichtbaren vertikalen Striche aufweist.

Schwach sichtbare vertikale Striche



Sichtbare vertikale Striche

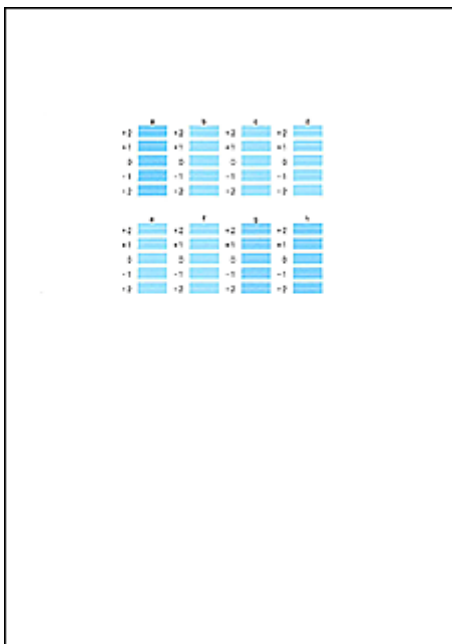


13. Wiederholen Sie diese Schritte, bis Sie mit der Eingabe von Musternummern für die Spalten J bis P fertig sind, und wählen Sie dann **OK** aus.

14. Prüfen Sie die Meldung und wählen Sie dann **OK** aus.

Der dritte Mustersatz wird gedruckt.

15. Überprüfen Sie die dritten Muster und wählen Sie **a** aus. Suchen Sie in Spalte a das Muster, das die am wenigsten sichtbaren Striche aufweist, und wählen Sie dann die Nummer dieses Musters aus.



»» Hinweis

- Wenn alle Muster unterschiedlich aussehen, wählen Sie das Muster, das die am wenigsten sichtbaren horizontalen Streifen aufweist.

Schwach sichtbare horizontale Streifen



Sichtbare horizontale Streifen



2. Wiederholen Sie diese Schritte, bis Sie mit der Eingabe von Musternummern für die Spalten b bis h fertig sind, und wählen Sie dann **OK** aus.

3. Wählen Sie **OK** aus, wenn die Bestätigungsmeldung angezeigt wird.

Durchführen der Wartungsfunktionen von Ihrem Computer aus (macOS)

- **Öffnen von Remote UI für Wartungsmaßnahmen**
- **Reinigen der Druckköpfe**
- **Ausrichtung der Druckkopfposition**
- **Überprüfen des Tintenstatus mithilfe des Computers**

Öffnen von Remote UI für Wartungsmaßnahmen

Sie können über ein Remote UI die Wartung des Druckers ausführen und die Einstellungen ändern. Im Folgenden finden Sie die erforderlichen Schritte zum Öffnen eines Remote UI.

1. Öffnen Sie die **Systemeinstellungen (System Settings)** und wählen Sie **Drucker & Scanner (Printers & Scanners)** aus
2. Wählen Sie Ihr Modell in der Druckerliste aus und klicken Sie auf **Optionen & Zubehör... (Options & Supplies...)**.
3. Klicken Sie auf **Website des Druckers anzeigen... (Show Printer Webpage...)** auf der Registerkarte **Allgemein (General)**.

Remote UI wird gestartet.

»» Hinweis

- Das Kennwort muss möglicherweise nach dem Start von Remote UI eingegeben werden. Geben Sie in diesem Fall das Kennwort ein und klicken Sie auf **OK**. Falls Sie das Kennwort nicht kennen, informieren Sie sich unter „Kennwörter und Cookies“.

Verwandte Themen

- ➔ [Reinigen der Druckköpfe](#)
- ➔ [Ausrichtung der Druckkopfposition](#)
- ➔ [Überprüfen des Tintenstatus mithilfe des Computers](#)
- ➔ Drucken eines Düsentestmusters
- ➔ [Verwalten der Leistung des Druckers](#)
- ➔ [Ändern des Betriebsmodus des Druckers](#)
- ➔ Verringern der Geräuschentwicklung des Druckers

Reinigen der Druckköpfe

Bei der Reinigung und Intensivreinigung des Druckkopfs werden verstopfte Druckkopfdüsen gereinigt. Führen Sie eine Reinigung des Druckkopfs aus, wenn Sie mit den Ergebnissen nicht zufrieden sind oder wenn eine einzelne Farbe nicht gedruckt wird, obwohl ausreichend Tinte vorhanden ist.

Reinigung (Cleaning)

1. Wählen Sie **Dienstprogramme (Utilities)** unter [Remote UI](#) aus.

2. Klicken Sie auf **Reinigung (Cleaning)**.

Prüfen Sie folgende Punkte, bevor Sie die Reinigung durchführen:

Überprüfen Sie, ob der Drucker eingeschaltet ist, und öffnen Sie die Abdeckung des Druckers.

Prüfen Sie Folgendes für jede Tinte. Führen Sie dann bei Bedarf die Funktion **Reinigung (Cleaning)** durch.

- [Ist noch Tinte vorhanden?](#)
- Haben Sie die Tinte richtig eingesetzt, sodass beim Einrasten ein Klickgeräusch zu hören war?
- Wenn das orangefarbene Klebeband vorhanden ist: Wurde es vollständig abgezogen?
Wenn das Band nicht vollständig entfernt wird, kann die Tinte nicht ordnungsgemäß austreten.
- Haben Sie die Tinten an den vorgesehenen Positionen eingesetzt?

3. Reinigung durchführen

Klicken Sie auf **Ja (Yes)**.

Die Druckkopfreinigung beginnt.

4. Reinigung abschließen

Anschließend wird die Meldung für das Drucken des Düsentestmusters angezeigt.

5. Überprüfen der Ergebnisse

Um zu überprüfen, ob sich die Druckqualität verbessert hat, klicken Sie auf **Ja (Yes)**. Zum Abbrechen des Prüfvorgangs klicken Sie auf **Nein (No)**.

Wenn das Druckkopfproblem nach einer ersten Reinigung nicht behoben wurde, führen Sie den Reinigungsvorgang erneut durch.

»» Wichtig

- Bei der **Reinigung (Cleaning)** wird ein wenig Tinte verbraucht.
Durch eine häufige Druckkopfreinigung wird der Tintenvorrat des Druckers schnell aufgebraucht.
Führen Sie die Reinigung nur aus, wenn sie erforderlich ist.

Intensivreinigung (Deep Cleaning)

Die **Intensivreinigung (Deep Cleaning)** ist gründlicher als die normale Reinigung. Führen Sie eine Intensivreinigung durch, wenn das Druckkopfproblem durch zweimaliges Aufrufen von **Reinigung (Cleaning)** nicht behoben wurde.

1. Wählen Sie **Dienstprogramme (Utilities)** unter [Remote UI](#) aus.

2. Klicken Sie auf **Intensivreinigung (Deep Cleaning)**.

Prüfen Sie folgende Punkte, bevor Sie die Intensivreinigung durchführen:

Überprüfen Sie, ob der Drucker eingeschaltet ist, und öffnen Sie die Abdeckung des Druckers.

Prüfen Sie Folgendes für jede Tinte. Führen Sie dann bei Bedarf die Funktion **Intensivreinigung (Deep Cleaning)** durch.

- [Ist noch Tinte vorhanden?](#)
- Haben Sie die Tinte richtig eingesetzt, sodass beim Einrasten ein Klickgeräusch zu hören war?
- Wenn das orangefarbene Klebeband vorhanden ist: Wurde es vollständig abgezogen?
Wenn das Band nicht vollständig entfernt wird, kann die Tinte nicht ordnungsgemäß austreten.
- Haben Sie die Tinten an den vorgesehenen Positionen eingesetzt?

3. Intensivreinigung durchführen

Klicken Sie auf **Ja (Yes)**.

Die Intensivreinigung des Druckkopfs beginnt.

4. Intensivreinigung abschließen

Anschließend wird die Meldung für das Drucken des Düsentestmusters angezeigt.

5. Überprüfen der Ergebnisse

Um zu überprüfen, ob sich die Druckqualität verbessert hat, klicken Sie auf **Ja (Yes)**. Zum Abbrechen des Prüfvorgangs klicken Sie auf **Nein (No)**.

»» Wichtig

- Bei der **Intensivreinigung (Deep Cleaning)** wird mehr Tinte verbraucht als bei der **Reinigung (Cleaning)**.

Durch eine häufige Druckkopfreinigung wird der Tintenvorrat des Druckers schnell aufgebraucht. Führen Sie die Intensivreinigung nur aus, wenn sie erforderlich ist.

»» Hinweis

- Wenn nach der **Intensivreinigung (Deep Cleaning)** keine Verbesserung zu erkennen ist, schalten Sie den Drucker aus, und führen Sie nach 24 Stunden eine erneute **Intensivreinigung (Deep Cleaning)** durch. Wenn auch danach keine Verbesserung eintritt, ist möglicherweise die Tinte verbraucht oder der Druckkopf verschlissen. Informationen zur Behebung dieser Probleme finden Sie unter „[Tinte wird nicht ausgegeben/Unschärf oder verschwommen/Falsche oder ausblutende Farben/Streifen](#)“.

Verwandtes Thema

➔ Drucken eines Düsentestmusters

Ausrichtung der Druckkopfposition

Fehler in der Druckkopfposition können Farbverschiebungen oder versetzte Linien verursachen. Durch die Ausrichtung der Druckkopfposition werden die Druckergebnisse verbessert.

Druckkopfausrichtung - Autom. (Print Head Alignment - Auto)

1. Wählen Sie **Dienstprogramme (Utilities)** unter [Remote UI](#) aus.
2. Klicken Sie auf **Druckkopfausrichtung - Autom. (Print Head Alignment - Auto)**.
Eine Meldung wird angezeigt.
3. Einlegen von Papier in den Drucker
Legen Sie zwei Blätter Normalpapier des Formats A4 oder Letter in die Kasette ein.
4. Führen Sie die Druckkopfausrichtung aus.
Überprüfen Sie, ob der Drucker eingeschaltet ist, und klicken Sie auf **Ja (Yes)**.
Die Druckkopfausrichtung beginnt. Fahren Sie gemäß den Meldungen auf dem Bildschirm fort.

»» Wichtig

- Öffnen Sie das Scan-Modul/die Abdeckung nicht während eines Druckvorgangs. Andernfalls wird der Druckvorgang angehalten.

»» Hinweis

- Sie können die aktuellen Einstellungen durch Klicken auf **Kopfausrichtungswert drucken (Print the head alignment value)** drucken und überprüfen.

Überprüfen des Tintenstatus mithilfe des Computers

Sie können detaillierte Informationen wie verbleibender Tintenstand und die Art des Tintenbehälters für Ihr Druckermodell überprüfen.

Wenn Sie **Druckerst. (Printer status)** unter [Remote UI](#) auswählen, wird eine Abbildung des Tintenstatus angezeigt.

Gesch. Tintenstände (Estimated ink levels)

Sie können Tintentypen und Tintenstände überprüfen.

Bei niedrigem Tintenstand oder Fehlern aufgrund leerer Tintenpatronen wird ein Benachrichtigungssymbol angezeigt.

Nr. Tintenmod. (Ink model number)

Sie können den richtigen Tintenbehälter für Ihren Drucker suchen.

»» Hinweis

- Um den Tintenstatus zu prüfen, können Sie auch **Drucker-Info (Printer Info)** im Dialogfeld „Drucken“ anzeigen und **Zubehörstatus (Supply Levels)** auswählen.

Reinigung

- Reinigen der äußeren Oberflächen
- Reinigen der Auflage und der Vorlagenabdeckung
- Reinigen der Papiereinzugwalzen
- Reinigen des Inneren des Druckers (Bodenplattenreinigung)
- Reinigen der Kassettenpads

Reinigen der Papiereinzugwalzen

Wenn eine Papiereinzugwalze (z. B. durch anhaftenden Papierstaub) verschmutzt ist, wird das Papier möglicherweise nicht ordnungsgemäß eingezogen. In diesem Fall sollten Sie die Papiereinzugwalzen reinigen. Führen Sie die Reinigung der Papiereinzugwalzen nur aus, wenn sie wirklich notwendig ist, da sich die Walzen beim Reinigen abnutzen.

Die folgenden Materialien werden benötigt: Drei Blatt Normalpapier im A4- oder Letter-Format

»» Hinweis

- Bereiten Sie beim Reinigen der Papiereinzugwalzen der Kassette das Normalpapier im Format A4 vor.

1. [Überprüfen Sie, ob der Drucker eingeschaltet ist.](#)

2. Wählen Sie (Einrichten) im Bildschirm HOME aus.

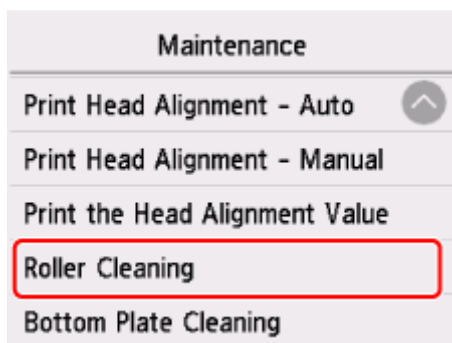
➔ [Verwenden des Touchscreens](#)

Der Einrichtungsmenü-Bildschirm wird angezeigt.

3. Wählen Sie **Wartung (Maintenance)** aus.

Der Bildschirm **Wartung (Maintenance)** wird angezeigt.

4. Wählen Sie **Walzenreinigung (Roller Cleaning)** aus.



Der Bestätigungsbildschirm wird angezeigt.

5. Wählen Sie **Ja (Yes)**.

6. Wählen Sie die Papierquelle aus, die für die Reinigung verwendet werden soll.

7. Gehen Sie entsprechend der Meldung vor, um Papier aus der Papierquelle zu entfernen.

Wenn Sie die Papiereinzugwalze der Kassette reinigen, entfernen Sie alles Papier aus der Kassette, und schieben Sie sie zurück.

8. Wählen Sie **OK aus.**

Das Bedienfeld ist geöffnet und das Papierausgabefach wird automatisch herausgezogen.

Die Papiereinzugwalzen drehen sich während des Reinigungsvorgangs ohne Papier.

9. Vergewissern Sie sich, dass sich die Papiereinzugwalze nicht mehr dreht, und befolgen Sie dann die Meldung zum Einlegen von drei Blatt Normalpapier im Format A4 oder Letter in den Papiereinzugsbereich, in dem die Papiereinzugwalze gereinigt wird.

➔ [Einlegen von Fotopapier/Normalpapier in das hintere Fach](#)

➔ [Einlegen von Normalpapier in die Kassette](#)

10. Wählen Sie **OK aus.**

Der Drucker beginnt mit der Reinigung. Sobald das Papier ausgeschoben wird, ist die Reinigung beendet.

11. Wenn die Abschlussmeldung angezeigt wird, wählen Sie **OK aus.**

Wenn das Problem nach der Reinigung nicht behoben ist, wenden Sie sich an Canon, um eine Reparatur anzufordern.

Reinigen des Inneren des Druckers (Bodenplattenreinigung)

Entfernen Sie Ablagerungen im Inneren des Druckers. Durch Verschmutzungen im Innenraum des Druckers kann das Papier beim Drucken verschmutzt werden. Wir empfehlen daher, den Drucker regelmäßig zu reinigen.

Die folgenden Materialien werden benötigt: Ein Blatt Normalpapier im A4-Format*

* Verwenden Sie neues Papier.

1. [Überprüfen Sie, ob der Drucker eingeschaltet ist.](#)



2. Wählen Sie  (Einrichten) im Bildschirm HOME aus.

➔ [Verwenden des Touchscreens](#)

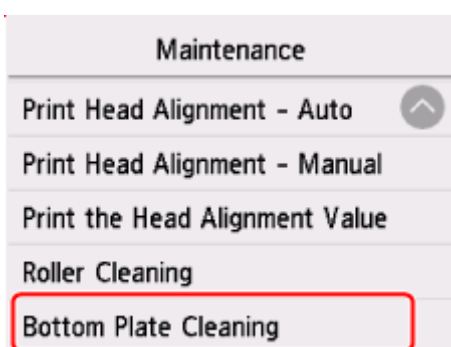
Der Einrichtungsmenü-Bildschirm wird angezeigt.



3. Wählen Sie  **Wartung (Maintenance)** aus.

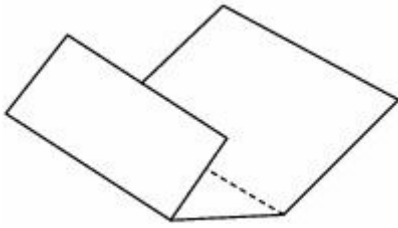
Der Bildschirm **Wartung (Maintenance)** wird angezeigt.

4. Wählen Sie **Bodenplattenreinigung (Bottom Plate Cleaning)** aus.

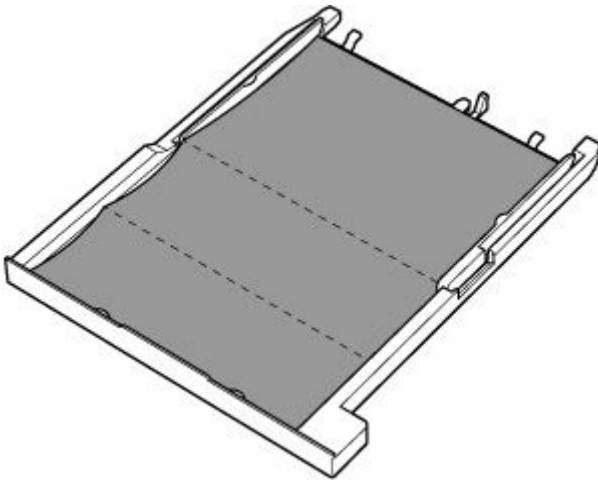


Der Bestätigungsbildschirm wird angezeigt.

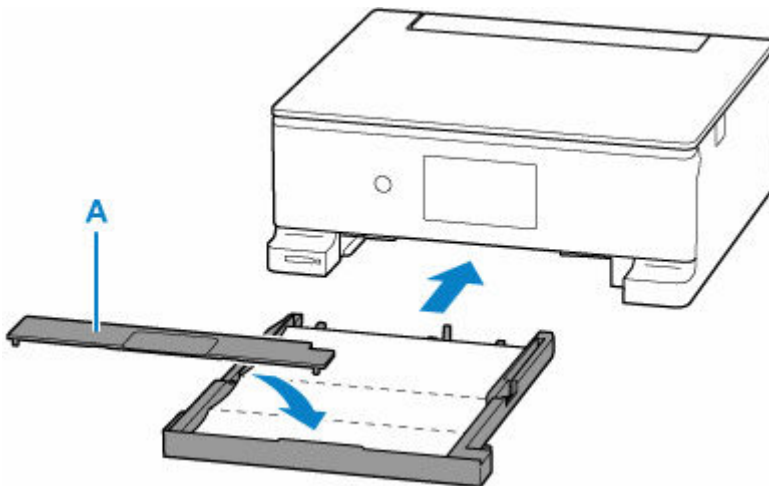
5. Wählen Sie **Ja (Yes)**.
6. Gehen Sie entsprechend der Meldung vor, um Papier aus der Kassette zu entfernen, und wählen Sie dann **OK** aus.
7. Falten Sie ein einzelnes Blatt Normalpapier im A4-Format der Breite nach. Entfalten Sie anschließend das Blatt wieder.
8. Falten Sie eine Seite des entfalteten Blatts erneut zur Hälfte, sodass die Papierkante an der Knickfalte in der Blattmitte ausgerichtet ist. Entfalten Sie das Blatt dann wieder, und wählen Sie **OK** aus.



9. Legen Sie nur dieses Blatt mit den Knickfalten nach oben in die Kassette ein. Achten Sie darauf, dass die Kante der knickfreien Blatthälfte von Ihnen weg zeigt.



10. Bringen Sie die Kassettenabdeckung (A) an und setzen Sie die Kassette in den Drucker ein.



11. Wählen Sie **OK** aus.

Das Bedienfeld ist geöffnet und das Papierausgabefach wird automatisch herausgezogen.

Das Papier wird durch den Drucker gezogen und reinigt dabei das Druckerinnere.

Prüfen Sie die Falze des ausgeworfenen Papiers. Weisen sie Tintenspuren auf, müssen Sie die Bodenplattenreinigung erneut durchführen.

12. Wenn die Abschlussmeldung angezeigt wird, wählen Sie **OK** aus.

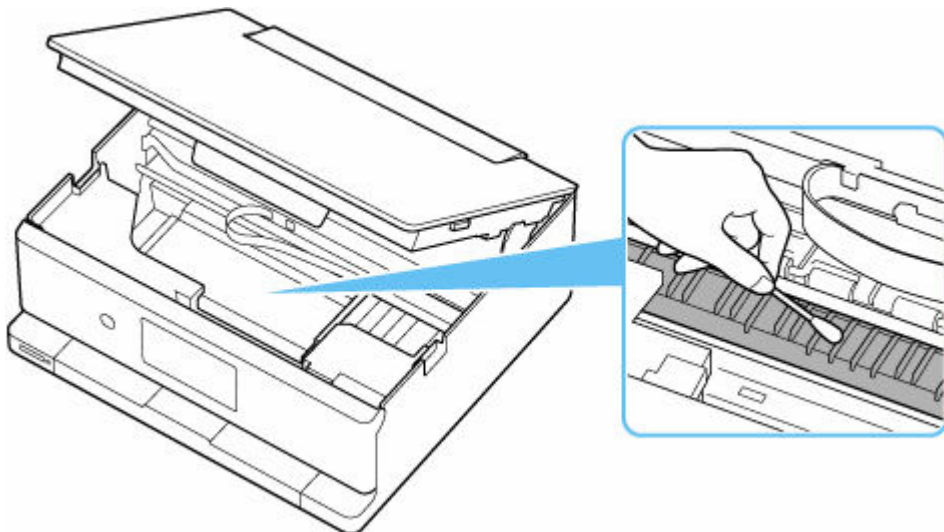
»» Hinweis

- Verwenden Sie für eine erneute Bodenplattenreinigung ein neues Blatt Papier.

Wenn das Problem nach dem erneuten Reinigen weiterhin besteht, sind möglicherweise hervorstehende Teile im Druckerinneren verschmutzt. Wischen Sie die Verschmutzungen mit einem Wattestäbchen o. ä. ab.

»» Wichtig

- Schalten Sie den Drucker vor dem Reinigen unbedingt aus, und ziehen Sie den Netzstecker aus der Steckdose.



Ändern von Einstellungen

- Ändern von Druckereinstellungen über Ihren Computer (Windows)
- Ändern von Druckereinstellungen über Ihren Computer (macOS)
- Ändern von Einstellungen über das Bedienfeld

Ändern von Druckereinstellungen über Ihren Computer (Windows)

- **Ändern der Druckoptionen**
- **Festlegen der zu verwendenden Tinte**
- **Ändern des Betriebsmodus des Druckers**

Ändern der Druckoptionen

Sie können die detaillierten Druckertreibereinstellungen für Druckdaten ändern, die von einer Anwendungssoftware gesendet werden.

Aktivieren Sie dieses Kontrollkästchen, wenn Teile der Bilddaten abgeschnitten werden, die Papierzufuhr für den Druck von den Treibereinstellungen abweicht oder der Druckauftrag fehlschlägt.

1. Öffnen des [Druckertreiber-Setup-Fensters](#)
2. Klicken auf der Registerkarte **Seite einrichten (Page Setup)** auf **Druckoptionen... (Print Options...)**

Das Dialogfeld **Druckoptionen (Print Options)** wird geöffnet.

3. Ändern einzelner Einstellungen

Ändern Sie bei Bedarf die Einstellungen und klicken Sie auf **OK**.

Die Registerkarte **Seite einrichten (Page Setup)** wird wieder angezeigt.

Festlegen der zu verwendenden Tinte

Mit dieser Funktion können Sie entsprechend dem jeweiligen Verwendungszweck unter den installierten Tintenbehältern den am besten geeigneten Tintenbehälter angeben.

1. Öffnen des [Druckertreiber-Setup-Fensters](#)
2. Klicken auf der Registerkarte **Seite einrichten (Page Setup)** auf **Druckoptionen... (Print Options...)**

Das Dialogfeld **Druckoptionen (Print Options)** wird angezeigt.

3. Auswählen des zu verwendenden Tintenbehälters über **Drucken mit (Print With)**

Wählen Sie den zu verwendenden Tintenbehälter aus und klicken Sie auf **OK**.

4. Klicken Sie auf **OK** auf der Registerkarte **Seite einrichten (Page Setup)**.

Der angegebene Tintenbehälter wird beim Drucken verwendet.

»» Wichtig

- Bei Angabe der folgenden Einstellungen wird **Nur PGBK (Schwarz) (Only PGBK (Black))** deaktiviert, da der Drucker einen anderen Tintenbehälter als PGBK (Schwarz) zum Drucken von Dokumenten verwendet.
 - Ein anderer Typ als **Normalpapier (Plain Paper)**, **Umschlag (Envelope)**, **Ink Jet Hagaki (A)**, **Hagaki K (A)**, **Hagaki (A)** oder **Hagaki** wurde für **Medientyp (Media Type)** auf der Registerkarte **Medien/Qualität (Media/Quality)** ausgewählt.
 - Ein Häkchen wird bei **Randloser Druck (Borderless Printing)** auf der Registerkarte **Seite einrichten (Page Setup)** gesetzt.
- Nehmen Sie einen nicht verwendeten Tintenbehälter nicht heraus. Es kann nicht gedruckt werden, wenn einer der Tintenbehälter herausgenommen ist.

Ändern des Betriebsmodus des Druckers

Wechseln Sie bei Bedarf zwischen verschiedenen Betriebsmodi des Druckers.

1. Öffnen Sie die Registerkarte **Wartung (Maintenance)**.
2. Überprüfen Sie, ob der Drucker eingeschaltet ist, und klicken Sie auf **Benutzerdefinierte Einstellungen (Custom Settings)**.

Das [Dialogfeld Benutzerdefinierte Einstellungen](#) wird geöffnet.

»» Hinweis

- Wenn der Drucker ausgeschaltet oder die Kommunikation zwischen dem Drucker und dem Computer deaktiviert ist, wird möglicherweise eine Fehlermeldung angezeigt, da der Computer den Druckerstatus nicht ermitteln kann.
Klicken Sie in diesem Fall auf **OK**, um die zuletzt mit dem Computer festgelegten Einstellungen anzuzeigen.

3. Konfigurieren Sie die Einstellungen.

Wechseln Sie bei Bedarf zwischen verschiedenen Druckerbetriebsmodi.

4. Übernehmen der Einstellungen

Klicken Sie auf **OK** und wenn die Bestätigungsmeldung angezeigt wird auf **OK**.

Der Drucker arbeitet danach mit den geänderten Einstellungen.

Ändern von Druckereinstellungen über Ihren Computer (macOS)

- **Verwalten der Leistung des Druckers**
- **Ändern des Betriebsmodus des Druckers**

Verwalten der Leistung des Druckers

Die Stromzufuhr des Druckers wird über Remote UI gesteuert.

Energiespareinstellungen (Energy saving settings)

Unter **Energiespareinstellungen (Energy saving settings)** können Sie die Funktionen Automatisches Ausschalten und Automatisches Einschalten festlegen.

Automatisches Ausschalten ist die Funktion, bei der der Drucker sich automatisch ausschaltet, wenn keine Daten gesendet werden oder der Drucker für einen bestimmten Zeitraum inaktiv bleibt.

Mit der Funktion Automatisches Ausschalten können Sie den Drucker so einstellen, dass er sich automatisch einschaltet, wenn er Daten empfängt.

1. Auswahl der **Druckereinstellungen (Printer settings)** unter [Remote UI](#)

2. Klicken Sie auf **Energiespareinstellungen (Energy saving settings)**.

3. Schließen Sie die folgenden Einstellungen ab:

Automatisch ausschalten (Auto power off)

Geben Sie die Zeit in der Liste an. Der Drucker schaltet sich automatisch aus, wenn innerhalb des angegebenen Zeitraums keine Daten gesendet werden oder der Drucker inaktiv war.

Automatisch einschalten (Auto power on)

Wenn Sie dieses Kontrollkästchen aktivieren, schaltet sich der Drucker automatisch ein, wenn Daten gesendet werden.

4. Übernehmen der Einstellungen

Klicken Sie auf **OK**.

Der Drucker arbeitet danach mit den geänderten Einstellungen.

Ändern des Betriebsmodus des Druckers

Wechseln Sie bei Bedarf zwischen verschiedenen Betriebsmodi des Druckers.

1. Überprüfen, ob der Drucker eingeschaltet ist, und Auswahl von **Druckereinstellungen (Printer settings)** über [Remote UI](#)

2. Nehmen Sie ggf. folgende Einstellungen vor:

Druckeinstellungen (Print settings) – Papierabrieb verhindern (Prevent paper abrasion)

Der Drucker kann den Abstand zwischen dem Druckkopf und dem Papier beim Drucken mit hoher Dichte vergrößern, um Papierabrieb zu verhindern.

Aktivieren Sie dieses Kontrollkästchen, wenn Papierabrieb verhindert werden soll.

Benutzerdef. Einstellungen (Custom settings) – Falsche Papiereinstellung erk. (Detect paper setting mismatch)

Wenn das Kontrollkästchen beim Drucken über den PC deaktiviert ist, können Sie den Druckvorgang ohne die Meldungsanzeige fortsetzen, auch wenn die im Dialogfeld „Drucken“ festgelegten Papiereinstellungen von den im Drucker registrierten Papierinformationen abweichen.

Wartezeit für Tintentrocknung (Ink drying wait time)

Sie können die Wartezeit des Druckers bis zum Drucken der nächsten Seite festlegen. Die Wartezeit wird länger, wenn der in der Liste festgelegte Wert zunimmt, und kürzer, wenn dieser Wert abnimmt.

Wenn das Papier verschmutzt ist, weil die nächste Seite ausgegeben wird, bevor die Tinte auf der aktuellen Seite vollständig getrocknet ist, sollte die Wartezeit verlängert werden.

3. Übernehmen der Einstellungen

Klicken Sie auf **OK**.

Der Drucker arbeitet danach mit den geänderten Einstellungen.

Ändern von Einstellungen über das Bedienfeld

- **Papiereinstellungen**
- **Ändern von Einstellungen über das Bedienfeld**
- **Ändern von Elementen im Bedienfeld**
- **Druckeinstellungen**
- **LAN-Einstellungen**
- **Bearbeiten von HOME-Bildschirmen**
- **Smartphone-Fotodruckeinstellungen**
- **Andere Geräteeinstellungen**
- **Sprachenauswahl**
- **Aktualisierung der Firmware**
- **Einstellung zurücksetzen**
- **Einzugseinstellungen**
- **Webservice-Einrichtung**
- **ECO-Einstellungen**
- **Geräuscharme Einstellungen**
- **Systeminformationen**
- **Überprüfen der Gesamtnutzungsdaten des Druckers**

Ändern von Einstellungen über das Bedienfeld

In diesem Abschnitt wird die Vorgehensweise zum Ändern der Einstellungen anhand eines Beispiels zum Festlegen der Einstellung „Umfang der Verlängerung“.

1. [Überprüfen Sie, ob der Drucker eingeschaltet ist.](#)



2. Wählen Sie  (Einrichtung) im Bildschirm HOME aus.

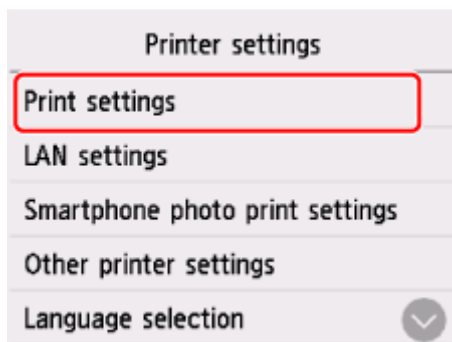
➔ [Verwenden des Touchscreens](#)



3. Wählen Sie  **Geräteeinstellungen (Printer settings)** aus.

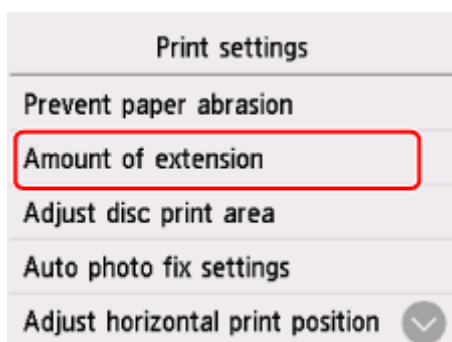
Der **Geräteeinstellungen (Printer settings)**-Bildschirm wird angezeigt.

4. Wählen Sie ein anzupassendes Einstellungselement aus.

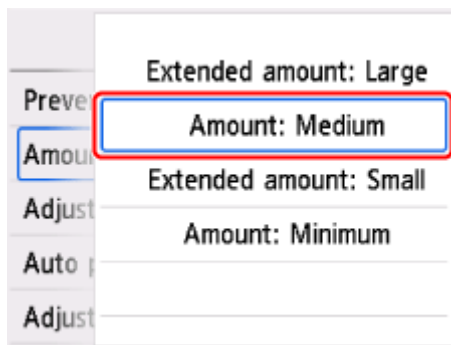


Der Einstellungsbildschirm für das ausgewählte Element wird angezeigt.

5. Wählen Sie ein Einstellungselement aus.



6. Wählen Sie eine festzulegende Einstellung aus.



Weitere Informationen zu Einstellungselementen im Bedienfeld:

➔ [Ändern von Elementen im Bedienfeld](#)

Ändern von Elementen im Bedienfeld

Elemente für den Drucker

- ➔ [Andere Geräteeinstellungen](#)
- ➔ [Sprachenauswahl](#)
- ➔ [Webservice-Einrichtung](#)
- ➔ [ECO](#)
- ➔ [Geräuscharme Einstellungen](#)

Elemente für Papier/Druckvorgänge

- ➔ [Druckeinstellungen](#)
- ➔ [Smartphone-Fotodruckeinstellungen](#)
- ➔ [Einzugseinstellungen](#)

Elemente für die Wartung/Verwaltung

- ➔ [LAN-Einstellungen](#)
- ➔ [Aktualisierung der Firmware](#)
- ➔ [Einstellung zurücksetzen](#)
- ➔ [Systeminformationen](#)
- ➔ [Verwendungsdaten](#)

Druckeinstellungen



Wählen Sie dieses Element unter **Geräteinstellungen (Printer settings)** in (Einrichtung) aus.

- **Papierabrieb verhindern (Prevent paper abrasion)**

Verwenden Sie diese Einstellung nur, wenn die Druckoberfläche verschmiert.

»» Wichtig

- Wählen Sie nach dem Drucken wieder die Einstellung **AUS (OFF)**, da sich anderenfalls die Druckgeschwindigkeit oder die Druckqualität verringern kann.

- **Umfang der Verlängerung (Amount of extension)**

Wählt die Größe des Bildbereichs aus, der beim randlosen (vollen) Druck über das Papier hinausragt.

Bei der Ausführung des randlosen Drucks kann es zu minimalen Beschneidungen an den Kanten kommen, da das gedruckte Bild vergrößert wird, damit es die gesamte Seite ausfüllt. Sie können festlegen, wie viel vom Rand der Vorlage abgeschnitten wird.

»» Wichtig

- Die Einstellungen werden in den folgenden Situationen unwirksam:
 - Drucken von einem handschriftlichen Deckblatt
 - Drucken von einem Standardformular

»» Hinweis

- Wenn Sie Einstellungen über die Anwendungssoftware oder den Druckertreiber vornehmen, haben diese Einstellungen eine höhere Priorität.
- Wenn die Ausdrücke trotz gewählter Funktion für randlosen Druck Ränder aufweisen, können Sie das Problem unter Umständen mithilfe der Option **Erweiterte Anzahl: Groß (Extended amount: Large)** beheben.

- **Datenträgerdruckbereich einst. (Adjust disc print area)**

Sie können den Druckbereich auf dem Datenträger ändern, wenn das Bild erst noch an den bedruckbaren Datenträger angepasst werden muss. Sie können den Druckbereich in Schritten von 0,1 mm (0,004 Zoll) zwischen -0,9 mm (-0,04 Zoll) und +0,9 mm (+0,04 Zoll) anpassen.

- **Autom. Fotokorrekturereinstellung (Auto photo fix settings)**

Wenn Sie **EIN (ON)** auswählen, erhalten die in den Bildern erfassten Exif-Informationen Vorrang beim Drucken.

- **Horizontale Druckposition einst. (Adjust horizontal print position)**

Passen Sie die Druckposition an, wenn die linken/rechten Ränder nicht ausgerichtet sind.

Sie können die linken/rechten Ränder in Schritten von 0,1 mm (0,004 Zoll) zwischen -3 mm (-0,12 Zoll) und +3 mm (+0,12 Zoll) zentriert auf der horizontalen Mitte des Papiers anpassen.

»» Wichtig

- Für Papier im Format Letter oder Legal können Sie die linken/rechten Ränder zwischen -1,5 mm (-0,06 Zoll) und +1,5 mm (+0,06 Zoll) anpassen, selbst wenn Sie einen höheren Wert als 1,5 mm (0,06 Zoll) angeben.

• Diagramme in lebendigen Farben drucken

Verwenden Sie diese Einstellung, wenn Sie Diagramme in Dokumenten mit lebendigen Farben auf Normalpapier drucken möchten.

Bei dieser Funktion erhalten die Einstellungen im Druckertreiber Vorrang.

Wenn Druckereinstellungen bevorzugt behandelt werden sollen, wählen Sie **Druckereinst. verw. (Use Printer Settings)** unter **Tabellen/Diagramme in Dokumenten plastischer drucken (Normalpapier) (Print charts and diagrams in documents more vividly (plain paper))** im Dialogfeld **Druckoptionen (Print Options)** in den folgenden Druckertreibereinstellungen aus.

➔ [Beschreibung der Registerkarte Seite einrichten](#)

»» Hinweis

- Diese Funktion wird mit den folgenden Einstellungen umgesetzt.
 - Normalpapier
 - Farbdruck
 - Randloser Druck (Borderless printing) AUS
 - Bei der Größe handelt es sich um eine Vorlagengröße oder eine benutzerdefinierte Größe im Bereich eines Vorlagenformats.
- * Die Funktion kann, abhängig von anderen Einstellungsdetails, auch dann nicht umgesetzt werden, wenn die oben genannten Einstellungen ausgewählt wurden.
- Die Verarbeitung kann je nach Einstellung abweichen und dazu führen, dass die gleichen Daten unterschiedliche Farbtöne haben. Setzen Sie diese Einstellung auf **AUS (OFF)**, wenn Sie unterschiedliche Farbtöne vermeiden möchten.

LAN-Einstellungen



Wählen Sie dieses Einstellungselement unter **Geräteeinstellungen (Printer settings)** in (Einrichtung) aus.

- ➔ [Wi-Fi](#)
- ➔ [Drahtlos Direkt \(Wireless Direct\)](#)

Um die Netzwerkeinstellungen zu drucken, wählen Sie **Det. drucken (Print details)** und anschließend **Ja (Yes)** aus.

- ➔ [Drucknetzwerkeinstellungen](#)

»» Wichtig

- Der Ausdruck der Netzwerkeinstellungen enthält wichtige Informationen über das Netzwerk. Heben Sie ihn gut auf.

Wi-Fi

- **Einst anzeigen (See settings)**

Die Informationen zu den Netzwerkeinstellungen des Druckers werden angezeigt, wenn dieser über Wi-Fi verbunden ist. (Je nach Druckereinstellungen werden manche Einstellungselemente nicht angezeigt.)

Elemente	Einstellung
Verbindung (Connection)	Aktiviert (verbunden)/Aktiviert (getrennt)/Deaktivieren
Netzwerkname (SSID) (Network name (SSID))	XXXXXXXXXXXXXXXXXX XXXXXXXXXXXXXXXXXX
Frequenz (Frequency)	2,4 GHz/5 GHz
Wi-Fi-Sicherheit (Wi-Fi security)	Inaktiv/WPA-PSK(TKIP)/WPA-PSK(AES)/WPA2-PSK(TKIP)/WPA2-PSK(AES)/WPA3-SAE(AES)
Signalstärke (%) (Signal strength (%))	XXX
IPv4-Adresse (IPv4 address)	XXX. XXX. XXX. XXX
IPv4-Subnetzmaske (IPv4 subnet mask)	XXX. XXX. XXX. XXX
IPv4-Standard-Gateway (IPv4 default gateway)	XXX. XXX. XXX. XXX
IPv6 linklokale Adresse (IPv6 link-local address)	XXXX: XXXX: XXXX: XXXX: XXXX: XXXX: XXXX: XXXX
MAC-Adresse (Wi-Fi) (MAC address (Wi-Fi))	XX:XX:XX:XX:XX:XX
Druckername (Printer name)	XXXXXXXXXXXXXXXXXX

Servicename Bonjour (Bonjour service name)	XXXXXXXXXXXXXXXX XXXXXXXXXXXXXXXX XXXXXXXXXXXXXXXX XXXXXXXXXXXXXXXX
---	--

("XX" steht für alphanumerische Zeichen.)

- **Wi-Fi aktivieren/deaktivieren (Enable/disable Wi-Fi)**

Aktiviert/deaktiviert Wi-Fi.

- **Wi-Fi-Einrichtung (Wi-Fi setup)**

Wählt die Einrichtungsmethode für die Wi-Fi-Verbindung.

- **Einfache Drahtlos-Verb. (Easy wireless connect)**

Wählen Sie diese Option aus, wenn Sie die Einstellungen der Zugriffspunktinformationen für den Drucker direkt über ein Gerät (wie z. B. ein Smartphone oder Tablet) ohne Bedienen des Wireless Routers angeben. Folgen Sie bei der Installation den Bildschirmanweisungen des Geräts, mit dem eine Verbindung hergestellt wird.

- **Manuelle Verbindung (Manual connect)**

Wählen Sie aus, wann Sie Einstellungen für Wi-Fi manuell über das Bedienfeld des Druckers durchführen.

- **WPS (Tastendrückmethode) (WPS (Push button method))**

Wählen Sie diese Option aus, wenn Sie Wi-Fi-Einstellungen mit einem Wireless Router vornehmen, der die Wi-Fi Protected Setup(WPS)-Tastendrückmethode unterstützt. Folgen Sie beim Einrichten den Bildschirmanweisungen.

- **Weitere Verbindungsarten (Other connection types)**

- **WPS (PIN-Code-Methode) (WPS (PIN code method))**

Wählen Sie diese Option aus, wenn Sie Wi-Fi-Einstellungen mit einem Wireless Router vornehmen, der die Wi-Fi Protected Setup(WPS)-PIN-Code-Methode unterstützt. Folgen Sie beim Einrichten den Bildschirmanweisungen.

- **Erweitert (Advanced)**

Informationen zu den Einstellungselementen:

➔ [Erweiterte Einrichtung \(Advanced setup\)](#)

Drahtlos Direkt (Wireless Direct)

- **Einst anzeigen (See settings)**

Die Informationen zu den Netzwerkeinstellungen des Druckers werden angezeigt, wenn dieser über Drahtlos Direkt verbunden ist. (Je nach Druckereinstellungen werden manche Einstellungselemente nicht angezeigt.)

Elemente	Einstellung
Verbindung (Connection)	Aktivieren/Deaktivieren

Netzwerkname (SSID) (Network name (SSID))	DIRECT-XXXXXXXXXX XXXXXXXXXXXXXXXXXX
Kennwort (Password)	XXXXXXXXXXXX
Frequenz (Frequency)	2,4 GHz/5 GHz
Wi-Fi-Sicherheit (Wi-Fi security)	WPA2-PSK(AES)
Anz. der z. Zt. verbund. Geräte (No. of printers connected now)	XX/XX
IPv4-Adresse (IPv4 address)	XXX. XXX. XXX. XXX
IPv4-Subnetzmaske (IPv4 subnet mask)	XXX. XXX. XXX. XXX
IPv4-Standard-Gateway (IPv4 default gateway)	XXX. XXX. XXX. XXX
IPv6 linklokale Adresse (IPv6 link-local address)	XXXX: XXXX: XXXX: XXXX: XXXX: XXXX: XXXX: XXXX
MAC-Adresse (Wi-Fi) (MAC address (Wi-Fi))	XX:XX:XX:XX:XX:XX
Druckername (Printer name)	XXXXXXXXXXXXXXXXXX
Servicename Bonjour (Bonjour service name)	XXXXXXXXXXXXXXXXXX XXXXXXXXXXXXXXXXXX XXXXXXXXXXXXXXXXXX XXXXXXXXXXXXXXXXXX

("XX" steht für alphanumerische Zeichen.)

- **Mit Smartphone verbinden (Connect to smartphone)**

Ermöglicht, das Smartphone und den Drucker durch Scannen des auf dem Touchscreen angezeigten QR-Codes mit dem Smartphone oder durch manuelles Abrufen des Netzwerknamens und des Kennworts miteinander zu verbinden.

- **Drahtlos Direkt aktiv./deaktiv. (Enable/disable Wireless Direct)**

Aktiviert/deaktiviert Drahtlos Direkt.

- **Netzwerknamen (SSID) ändern (Change network name (SSID))**

Ändert die Kennung (SSID/der Name des Druckers, der auf einem mit Wi-Fi Direct kompatiblen Gerät angezeigt wird) für Drahtlos Direkt.

- **Kennwort ändern (Change password)**

Ändert das Kennwort für Drahtlos Direkt.

- **Bestät. der Verbindungsanfrage (Connection request confirmation)**

Bei Auswahl von **EIN (ON)** wird der Bestätigungsbildschirm angezeigt, wenn ein mit Wi-Fi Direct kompatibles Gerät eine Verbindung mit dem Drucker herstellt.

- **2.4GHz/5GHz-Switch (2.4GHz/5GHz Switch)**

Wählen Sie die Frequenz von Drahtlos Direkt.

- **Erweitert (Advanced)**

Informationen zu den Einstellungselementen:

➔ [Erweiterte Einrichtung \(Advanced setup\)](#)

Erweiterte Einrichtung (Advanced setup)

- **Druckernamen festlegen (Set printer name)**

Gibt den Druckernamen an. Sie können bis zu 15 Zeichen für den Namen eingeben.

»» Hinweis

- Sie dürfen keinen Druckernamen verwenden, der bereits für ein anderes mit dem LAN verbundenes Gerät vergeben ist.
- Der Druckername darf nicht mit einem Bindestrich beginnen oder enden.

- **TCP/IP-Einstellungen (TCP/IP settings)**

Legt IPv4- oder IPv6-Einstellungen fest.

- **WSD-Einstellung (WSD settings)**

Auswahl von Elementen bei der Verwendung von WSD (eines der unter Windows unterstützten Netzwerkprotokolle).

- **WSD aktivieren/deaktivieren (Enable/disable WSD)**

Legt fest, ob WSD aktiviert oder deaktiviert wird.

»» Hinweis

- Wenn diese Einstellung aktiviert ist, wird das Druckersymbol im Netzwerk-Explorer in Windows angezeigt.

- **Optimierung WSD eingehend (Optimize inbound WSD)**

Bei Auswahl von **Aktivieren (Enable)** können Sie die WSD-Druckdaten schneller empfangen.

- **WSD-Scan vom Gerät (WSD scan from this printer)**

Bei Auswahl von **Aktivieren (Enable)** werden die gescannten Daten über WSD an den Computer gesendet. Um die gescannten Daten zu übertragen, tippen Sie auf **Farbe (Color)**.

»» Hinweis

- Bei Weiterleitung der gescannten Daten über WSD an den Computer können Sie den Dokumenttyp nicht auswählen.

- **Zeitüberschreitungseinstellung (Timeout settings)**

Gibt die Zeitüberschreitungsdauer an.

- **Bonjour-Einstellungen (Bonjour settings)**

Vornehmen von Einstellungen bei der Verwendung von Bonjour.

- **Bonjour aktivieren/deaktivieren (Enable/disable Bonjour)**

Bei Auswahl von **Aktivieren (Enable)** können Sie die Netzwerkeinstellungen mithilfe von Bonjour vornehmen.

- **Servicename (Service name)**

Gibt den Bonjour-Servicenamen an. Sie können bis zu 48 Zeichen für den Namen eingeben.

»» Hinweis

- Sie dürfen keinen Servicenamen verwenden, der bereits für ein anderes mit dem LAN verbundenes Gerät vergeben ist.

- **LPR-Protokolleinstellung (LPR protocol settings)**

Aktiviert/deaktiviert die LPR-Einstellung.

- **RAW-Protokoll (RAW protocol)**

Aktiviert/deaktiviert RAW-Druck.

- **LLMNR**

Aktiviert/deaktiviert LLMNR (Link-Local Multicast Name Resolution). Bei Auswahl von **Aktivieren (Enable)** kann der Drucker die Drucker-IP-Adresse ohne DNS-Server anhand des Druckernamens erkennen.

- **IPP-Einstellungen (IPP settings)**

Bei Auswahl von **Aktivieren (Enable)** können Sie über das Netzwerk mit dem IPP-Protokoll drucken.

- **Wi-Fi-DRX-Einstellungen (Wi-Fi DRX settings)**

Durch Auswahl von **Aktivieren (Enable)** können Sie bei der Verwendung von Wi-Fi (unterbrochener Empfang) den unterbrochenen Empfang aktivieren.

»» Hinweis

- Je nach verwendetem Wi-Fi-Router kann der unterbrochene Empfang möglicherweise nicht aktiviert werden, auch wenn **Aktivieren (Enable)** ausgewählt ist.
- Der unterbrochene Empfang wird nur dann aktiviert, wenn sich der Drucker im Standby-Modus befindet. (Der Touchscreen befindet sich im Bildschirmschonermodus.)

- **IPSec-Einstellungen (IPsec settings)**

Durch Auswahl von **Aktivieren (Enable)** können Sie die IPSec-Sicherheit festlegen.

Andere Geräteeinstellungen



Wählen Sie dieses Einstellungselement unter **Geräteeinstellungen (Printer settings)** in (Einrichtung) aus.



- **Datumsanzeigenformat (Date display format)**

Wählt das Anzeigeformat für das Datum aus

»» Hinweis

- Wenn Sie im Bildschirm für die Druckereinstellungen für **Datum drucken (Print date)** die Option **EIN (ON)** gewählt haben, wird beim Drucken von einer Speicherkarte das Datum im gewählten Datumsanzeigenformat ausgegeben.

➔ [Einstellungselemente für den Fotodruck über das Bedienfeld](#)

- **Lese/Schreib-Attribut (Read/write attribute)**

Legt fest, ob Daten von einem Computer auf Speicherkarten geschrieben werden können.

»» Wichtig

- Entnehmen Sie die Speicherkarte, bevor Sie diese Einstellung ändern.
 - ➔ Einrichten des Kartensteckplatzes als Speicherkartenlaufwerk des Computers
- Wenn Sie für diese Einstellung **Beschreibbar von USB-PC (Writable from USB PC)** auswählen, ist das Drucken von auf der Speicherkarte gespeicherten Bilddaten über das Bedienfeld des Druckers nicht möglich. Stellen Sie diese Einstellung unbedingt wieder auf **Nicht beschreibbar v. PC (Write-protected from PC)**, wenn Sie das der Speicherkarte zugeordnete Laufwerk nicht mehr verwenden. Wenn Sie den Drucker ausschalten, wird die Einstellung **Beschreibbar von USB-PC (Writable from USB PC)** deaktiviert und die Einstellung **Nicht beschreibbar v. PC (Write-protected from PC)** wird wiederhergestellt, wenn Sie den Drucker wieder einschalten.
- Wenn **Beschreibbar von USB-PC (Writable from USB PC)** ausgewählt ist, ist die Einstellung für das automatische Ausschalten deaktiviert.

Weitere Informationen zur Einstellung für das automatische Abschalten finden Sie unter:

➔ [ECO-Einstellungen](#)

- **Klang steuern (Sound control)**

Stellt die Lautstärke ein.

- **Tastaturlautstärke (Keypad volume)**

Wählt die Lautstärke des Signals, das beim Drücken auf den Touchscreen oder beim Bedienen der Tasten auf dem Bedienfeld ausgegeben wird.

- **Alarmlautstärke (Alarm volume)**

Wählt die Alarmlautstärke aus.

- **Energiespareinstellungen (Energy saving settings)**

Ermöglicht Ihnen das automatische Ein-/Ausschalten des Druckers, um Energie zu sparen.

- **Autom. ausschalt. (Auto power off)**

Gibt die Zeitspanne an, nach deren Ablauf der Drucker automatisch abgeschaltet wird, wenn kein Vorgang erfolgt oder keine Druckdaten an den Drucker gesendet werden.

- **Autom. einschalten (Auto power on)**

Durch Auswahl von **EIN (ON)** aktivieren Sie die automatische Einschaltfunktion des Druckers, damit dieser eingeschaltet wird, sobald ein Scanbefehl von einem Computer oder Druckdaten an den Drucker gesendet werden.

- **Erinnerung Dokumententnahme (Original removal reminder)**

Legt fest, ob der Drucker den Erinnerungsbildschirm anzeigt, wenn Sie vergessen, das Original nach dem Scannen von der Auflage zu entfernen.

»» Wichtig

- Je nach Art des Originals oder dem Zustand der Vorlagenabdeckung wird ein vergessenes Original möglicherweise nicht erkannt.

- **Papierausgabef. auto. einziehen (Auto retract paper output tray)**

Wenn **EIN (ON)** ausgewählt ist, wird der Bestätigungsbildschirm mit der Frage, ob Sie das Papierausgabefach herausziehen möchten, nach dem Drücken der Taste **EIN (ON)** zum Ausschalten des Druckers automatisch angezeigt.

- **Wi-Fi-Kopplungseinstellungen (Wi-Fi pairing settings)**

Um eine Verbindung zu Canon PRINT herzustellen, werden mehrere Konfigurationen ausgeführt.

- **Kopplung aktivieren/deaktivieren (Enable/disable pairing)**

Aktivieren oder deaktivieren Sie die Wi-Fi-Kopplungsfunktion des Druckers.

- **Zusätzl. Koppl. zulassen/sperrern (Allow/block additional pairing)**

Legen Sie für eine andere Funktion die Kopplung mit Canon PRINT als zulässig oder unzulässig fest.

- **Gekoppelte Geräte löschen (Delete paired devices)**

Brechen Sie alle Kopplungen mit Canon PRINT ab.

- **Tastaturlayout (Keyboard layout)**

Wählen Sie zwischen den folgenden drei Arten ein Tastaturlayout aus.

- **QWERTY**

- **QWERTZ**

- **AZERTY**

- **Benachrichtigungseinstellungen (Notification settings)**

Alle Benachrichtigungsbildschirme werden nicht angezeigt, wenn Sie **AUS (OFF)** wählen.

Sprachenauswahl



Wählen Sie dieses Element unter **Geräteeinstellungen (Printer settings)** in (Einrichtung) aus.



Ändert die Sprache der Meldungen und Menüs auf dem Touchscreen.

Japanisch / Englisch / Deutsch / Französisch / Italienisch / Spanisch / Portugiesisch / Niederländisch /
Dänisch / Norwegisch / Schwedisch / Finnisch / Russisch / Ukrainisch / Polnisch / Tschechisch /
Slowenisch / Ungarisch / Slowakisch / Kroatisch / Rumänisch / Bulgarisch / Türkisch / Griechisch / Estnisch /
Lettisch / Litauisch / Vereinfachtes Chinesisch / Koreanisch / Traditionelles Chinesisch / Thailändisch /
Indonesisch / Vietnamesisch

Aktualisierung der Firmware



Wählen Sie dieses Element unter **Geräteeinstellungen (Printer settings)** in (Einrichtung) aus.

Sie können die Firmware des Druckers aktualisieren, die Firmware-Version überprüfen oder Einstellungen für einen Benachrichtigungsbildschirm, einen DNS-Server und einen Proxyserver vornehmen.

»» Wichtig

- Wenn Sie diese Funktion nutzen, müssen Sie sicherstellen, dass der Drucker mit dem Internet verbunden ist.
- Schalten Sie den Drucker nicht aus, während die Firmware aktualisiert wird.

• Aktualisierung installieren (Install update)

Führt die Aktualisierung der Firmware des Druckers durch. Wenn Sie **Ja (Yes)** auswählen, wird die Aktualisierung der Firmware gestartet. Befolgen Sie die Anweisungen auf dem Bildschirm, um die Aktualisierung durchzuführen.

• Aktuelle Version prüfen (Check current version)

Sie können die aktuelle Firmware-Version überprüfen.

• Einstellg. für Aktualisierungsben. (Update notification settings)

Sie können den Drucker so einstellen, dass die Firmware-Aktualisierungsinformationen auf dem Touchscreen angezeigt werden, sobald die Firmware-Aktualisierung verfügbar ist.

Bei Auswahl von **Leerlauf/Ausschalten (Idle/Power off)** informiert Sie der Drucker im Leerlauf über die Aktualisierung und die Aktualisierungsinformationen werden außerdem angezeigt, wenn Sie die **EIN (ON)**-Taste drücken.

• Einstellungen automat. Aktualis. (Auto update settings)

Wählen Sie **EIN (ON)** aus, um die Firmware automatisch auf die neueste Version zu aktualisieren.

• DNS-Server-Einrichtung (DNS server setup)

Nimmt Einstellungen für einen DNS-Server vor. Wählen Sie **Automatische Einrichtung (Auto setup)** oder **Manuelle Einrichtung (Manual setup)**. Wenn Sie **Manuelle Einrichtung (Manual setup)** auswählen, folgen Sie den Anweisungen auf dem Touchscreen, um Einstellungen vorzunehmen.

• Proxyserver-Einrichtung (Proxy server setup)

Nimmt Einstellungen für einen Proxyserver vor. Folgen Sie der Anzeige auf dem Touchscreen, um Einstellungen vorzunehmen.

Einstellung zurücksetzen



Wählen Sie dieses Einstellungselement unter **Geräteeinstellungen (Printer settings)** in (Einrichtung) aus.

Sie können die Einstellungen wieder auf die Standardeinstellungen zurücksetzen.

- **Nur Webservice-Einrichtung (Web service setup only)**

Setzt die Webservice-Einstellungen auf die Standardeinstellungen zurück.

- **Nur LAN-Einstellungen (LAN settings only)**

Setzt die LAN-Einstellungen auf die Standardeinstellungen zurück.

- **Nur Einstellungen (Settings only)**

Setzt die Einstellungen, wie Papierformat, Medientyp oder andere Einstellungselemente, auf die Standardeinstellungen zurück.

- **Alle zurücksetzen (Reset all)**


Setzt alle am Drucker vorgenommenen Einstellungen zurück auf die Standardwerte. Das vom Remote UI oder Wi-Fi Connection Assistant festgelegte Administrator Kennwort wird auf die Standardeinstellung zurückgesetzt.

»» Hinweis

- Für die folgenden Einstellungen können die Standardeinstellungen nicht wiederhergestellt werden:
 - Die auf dem Touchscreen angezeigte Sprache
 - Die aktuelle Position des Druckkopfes
 - Das unter **Land oder Region (Country or region)** ausgewählte Land bzw. die ausgewählte Region
 - Die in den **Nutzungsstatistiken (Usage stats)** registrierte kumulierte Nutzungsanzahl zu Kopien, Scans usw.
 - Anfrage für Zertifikatssignierung für die Einstellung der Verschlüsselungsmethode (SSL/TLS)

Einzugseinstellungen



Wählen Sie dieses Element unter  (Einrichtung) aus.

»» Hinweis

- Wenn Sie das Papierformat und den Medientyp registrieren, kann die Meldung vor dem Drucken angezeigt werden, falls sich Papierformat und Medientyp des eingelegten Papiers von den Papiereinstellungen unterscheiden.

➔ [Papiereinstellungen](#)

- **Papiereinstellungen hinteres Fach (Rear tray paper settings)**

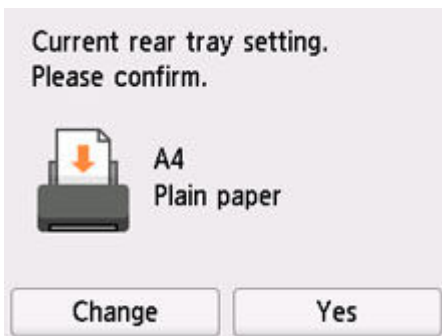
Registriert die im hinteren Fach eingelegte Papiergröße und den Medientypen.

- **Papiereinstellungen Kassette (Cassette paper settings)**

Registriert das in die Kassette eingelegte Papierformat.

- **Papierbreite erkennen (Detect paper width)**

Wählen Sie **EIN (ON)** zur automatischen Erkennung der Papiergröße, wenn Papier eingelegt wird. Es wird ein Bildschirm zur Bestätigung der Papiereinstellung angezeigt.



»» Hinweis

- Ein Bildschirm zur Bestätigung der Papiereinstellung wird nicht angezeigt, wenn Sie **AUS (OFF)** wählen. Stellen Sie das Format und den Typ des Papiers in **Papiereinstellungen hinteres Fach (Rear tray paper settings)** oder **Papiereinstellungen Kassette (Cassette paper settings)** richtig ein, wenn Sie Ausdrücke machen.
- Bei AirPrint oder iOS/iPadOS kann das Papier je nach dem beim Einlegen des Papiers eingestellten Papierformat bedruckt werden. Es wird empfohlen, die Einstellung **EIN (ON)** zu wählen, wenn Sie Ausdrücke mit der Funktion AirPrint erstellen.

- **Falsche Papiereinst. (Sonstiges) (Paper settings mismatch (Other))/Falsche Papiereinst. (Kopieren) (Paper settings mismatch (Copy))**

Wenn Sie **Aktivieren (Enable)** auswählen, erkennt der Drucker, ob das Papierformat und der Medientyp mit den Einstellungen in **Einzugseinstellungen (Feed settings)** übereinstimmen. Wenn der Druckvorgang mit nicht übereinstimmenden Einstellungen gestartet wird, wird eine Fehlermeldung auf dem Touchscreen angezeigt.

»» Hinweis

- Wenn **Deaktivieren (Disable)** ausgewählt ist, sind die Einstellungen in **Einzugseinstellungen (Feed settings)** deaktiviert.

Webservice-Einrichtung



Wählen Sie diesen Punkt aus (Einrichtung) aus.

- **Registr. der Webservice-Nutzung (Web service usage registration)/Kündigung d. Webserv.-Nutzung (Web service usage cancellation)**

Registriert/Beendet die Webservice-Nutzung zur Verwendung der Geräteinformationen des Druckers für/von PIXMA/MAXIFY Cloud Link.

- **Webservice-Verbindungs-Eintr. (Web service connection setup)**

Folgende Einstellungselemente sind verfügbar.

- **IJ Cloud Printing Center-Eintr. (IJ Cloud Printing Center setup)**

Registriert/Löscht den Drucker im/aus dem Canon Inkjet Cloud Printing Center und legt den Verlaufsspeicher fest.

- **Webservice-Einrichtung prüfen (Check Web service setup)**

Vergewissern Sie sich, ob der Drucker im Canon Inkjet Cloud Printing Center registriert ist.

- **Registrierungscode erstellen (Issue registration code)**

Um Webservice und Drucker zu verknüpfen, müssen Sie den Registrierungscode von der Servicequelle abrufen.

- **DNS-Server-Einrichtung (DNS server setup)**

Nimmt Einstellungen für einen DNS-Server vor. Wählen Sie **Automatische Einrichtung (Auto setup)** oder **Manuelle Einrichtung (Manual setup)**. Wenn Sie **Manuelle Einrichtung (Manual setup)** auswählen, folgen Sie den Anweisungen auf dem Touchscreen, um Einstellungen vorzunehmen.

- **Proxyserver-Einrichtung (Proxy server setup)**

Nimmt Einstellungen für einen Proxyserver vor. Folgen Sie der Anzeige auf dem Touchscreen, um Einstellungen vorzunehmen.

ECO-Einstellungen


Mit dieser Einstellung können Sie den automatischen Duplexdruck als Standardeinstellung verwenden, um Papier zu sparen, oder das automatische Ein-/Ausschalten des Druckers festlegen, um Energie zu sparen.

- ➔ [Verwenden der Energiesparfunktion](#)
- ➔ [Verwenden des Duplexdrucks](#)

Verwenden der Energiesparfunktion

Befolgen Sie die nachstehenden Anweisungen, um die Energiesparfunktion zu verwenden.

1. [Überprüfen Sie, ob der Drucker eingeschaltet ist.](#)

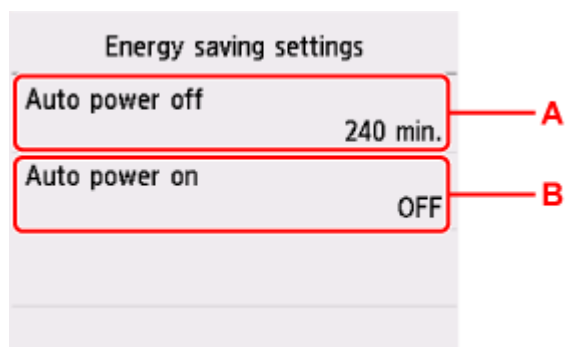
2. Wählen Sie  (Einrichtung) im Bildschirm HOME aus.

➔ [Verwenden des Touchscreens](#)

3. Wählen Sie  **ECO** aus.

4. Wählen Sie **Energiespareinstellungen (Energy saving settings)** aus.

5. Legen Sie die Einstellungen fest wie notwendig.




A: Legen Sie den Zeitraum fest, nach dem der Drucker automatisch ausgeschaltet wird, wenn keine Aktion ausgeführt oder keine Druckdaten an den Drucker gesendet werden.

B: Durch Auswahl von **EIN (ON)** aktivieren Sie die automatische Einschaltfunktion des Druckers, damit dieser eingeschaltet wird, sobald ein Scanbefehl von einem Computer oder Druckdaten an den Drucker gesendet werden.

Verwenden des Duplexdrucks

Befolgen Sie die nachfolgenden Schritte, um den Duplexdruck zu verwenden.

1. [Überprüfen Sie, ob der Drucker eingeschaltet ist.](#)

2. Wählen Sie  (Einrichtung) im Bildschirm HOME aus.

➔ [Verwenden des Touchscreens](#)

3. Wählen Sie  **ECO** aus.

4. Wählen Sie **Einstellung für zweiseitigen Druck (Two-sided print settings)** aus.

5. Legen Sie die Einstellungen fest wie notwendig.



C: Wählen Sie zweiseitige Kopien als Standardeinstellung.

D: Wählen Sie den zweiseitigen Druck von Vorlagenformularen auf dem Drucker als Standardeinstellung.

Geräuscharme Einstellungen

Verwenden Sie diese Druckerfunktion, um die Betriebsgeräusche zu reduzieren, z. B. wenn Sie nachts drucken.

Befolgen Sie die nachstehend beschriebene Vorgehensweise, um die Einstellung festzulegen.

1. [Überprüfen Sie, ob der Drucker eingeschaltet ist.](#)



2. Wählen Sie  (Einrichtung) im Bildschirm HOME aus.


➔ [Verwenden des Touchscreens](#)



3. Wählen Sie  **Geräuscharme Einstellungen (Quiet setting)** aus.

4. Wählen Sie **EIN (ON)** aus.



Der Bestätigungsbildschirm wird geöffnet, und das Symbol  wird als Menüsymbol für **Geräuscharme Einstellungen (Quiet setting)** angezeigt.

»» Wichtig

- Die Betriebsgeschwindigkeit ist möglicherweise langsamer als bei Auswahl von **AUS (OFF)**.
- Diese Funktion ist ggf. je nach Druckereinstellung weniger effektiv als erwartet. Des Weiteren werden bestimmte Betriebsgeräusche wie Vorbereitung des Druckers auf den Druck nicht verringert.

Systeminformationen



Wählen Sie diesen Punkt aus (Hinweis) aus.

- **Aktuelle Version (Current version)**
Zeigt die aktuelle Firmware-Version an.
- **Druckername (Printer name)**
Zeigt den derzeit angegebenen Druckernamen an.
- **Seriennummer (Serial number)**
Zeigt die Seriennummer des Druckers an.
- **MAC-Adresse (Wi-Fi) (MAC address (Wi-Fi))**
Zeigt die MAC-Adresse für Wi-Fi an.
- **Stammzert.-Fingerabdr. (SHA-1) (Root cert. thumbprint (SHA-1))**
Zeigt den Fingerprint der Stammzertifizierung (SHA-1) des Druckers an.
- **Stammzert.-Fingerab. (SHA-256) (Root cert. thumbprint (SHA-256))**
Zeigt den Fingerprint der Stammzertifizierung (SHA-256) des Druckers an.

Überprüfen der Gesamtnutzungsdaten des Druckers

Sie können die Gesamtnutzungsdaten des Druckers prüfen (z. B. die Gesamtzahl der Druck-, Kopier- oder Scanvorgänge).

1. [Überprüfen Sie, ob der Drucker eingeschaltet ist.](#)



2. Wählen Sie  (Hinweis) im Bildschirm HOME aus.

➔ [Verwenden des Touchscreens](#)

Der Hinweismenü-Bildschirm wird angezeigt.



3. Wählen Sie  **Nutzungsstatistiken (Usage stats)** aus.

4. Wählen Sie das Element aus, das Sie überprüfen möchten.

Ges. der im Gerät verw. Blätter (Total sheets used on the device)

Zeigt die Gesamtzahl der Drucke an.

Zahl der für Kopien verw. Blätter (No. of sheets used for copying)

Zeigt die Gesamtzahl der Kopien an.

Zahl der f. and. Funkt. verw. Bl. (Sheets used for other functions)

Zeigt die Gesamtzahl der Drucke (ohne Kopien) an.

Zahl der gescannten Blätter (Number of sheets scanned)

Zeigt die Gesamtzahl der Scanvorgänge an.

Nutzungsstatistiken drucken (Print usage statistics)

Sie können die Gesamtnutzungsdaten des Druckers ausdrucken und überprüfen.

»» Hinweis

- Die Aufzeichnung der Gesamtzahl der Verwendungen wird nicht rückgängig gemacht, auch wenn der Drucker durch **Einstellung zurücksetzen (Reset settings)** in **Geräteeinstellungen (Printer settings)** auf die Standardeinstellung zurückgesetzt wird.

Basis-Informationen

➤ **Sicherheit**

- Sicherheitsvorkehrungen
- Vorschriften
- WEEE

➤ **Vorsichtsmaßnahmen bei der Handhabung**

- Abbrechen von Druckaufträgen
- Rechtliche Einschränkungen beim Scannen/Kopieren
- Vorsichtsmaßnahmen bei der Handhabung des Druckers
- Transportieren Ihres Druckers
- Bei Reparatur, Verleih oder Entsorgen des Druckers
- Wahren hoher Druckqualität
- Tintentipps

➤ **Technische Daten**

- Produktspezifikationen
- Unterstützte Papierformate und -gewichte
- Druckbereich
- Maximale Papierkapazität

➤ **Unterstützte Medientypen**

Sicherheit

- **Sicherheitsvorkehrungen**
- **Vorschriften**
- **WEEE**

Sicherheitsvorkehrungen

Sicherheitsvorkehrungen

- Dieses Handbuch enthält wichtige Hinweise und Sicherheitsvorkehrungen zu Ihrem Drucker.

Verwenden Sie den Drucker nicht auf andere Weise als in den beiliegenden Handbüchern beschrieben, da dies zu Bränden, elektrischem Schlag oder anderen unerwarteten Unfällen führen kann.

Sicherheitsstandardkennzeichen und -deklarationen gelten nur für die unterstützten Spannungen und Frequenzen in den jeweiligen Ländern oder Regionen.

Warnung

- Benutzer mit Herzschrittmachern:

Dieses Produkt strahlt einen magnetischen Fluss mit niedrigem Pegel aus. Wenn Sie Auffälligkeiten spüren, halten Sie sich bitte vom Produkt fern und wenden Sie sich an Ihren Arzt.

- Verwenden Sie den Drucker in den folgenden Fällen nicht:

Stoppen Sie die Verwendung sofort, trennen Sie den Netzstecker und bitten Sie Ihren lokalen Kundendienst um Reparatur.

- Metallische Fremdkörper oder Flüssigkeiten sind in den Drucker gelangt.
 - Der Drucker stößt Rauch aus oder außergewöhnliche Gerüche oder Geräusche treten auf.
 - Das Netzkabel oder der Stecker überhitzen oder sind gebrochen, verbogen oder in anderer Weise beschädigt.
- Eine Nichtbeachtung der folgenden Punkte kann zu Bränden, elektrischem Schlag oder Verletzungen führen:
 - Stellen Sie das Produkt nicht in der Nähe von brennbaren Lösungsmitteln wie Alkohol oder Verdünner auf.
 - Öffnen oder verändern Sie den Drucker nicht.
 - Verwenden Sie nur das Netzkabel/die Kabel, die mit Ihrem Drucker mitgeliefert wurden. Verwenden Sie diese Kabel nicht mit anderen Geräten.
 - Schließen Sie keine anderen Spannungen oder Frequenzen als die angegebenen an.
 - Stecken Sie das Netzkabel vollständig in die Steckdose ein.
 - Führen Sie Anschluss und Abtrennen des Netzkabels nicht mit nassen Händen durch.
 - Um Beschädigungen am Netzkabel oder anderen Kabeln zu vermeiden, dürfen Sie sie nicht verdrehen, zusammenschnüren, zusammenbinden, daran ziehen oder sie übermäßig knicken.
 - Stellen Sie keine schweren Gegenstände auf das Netzkabel.
 - Verbinden Sie nicht mehrere Netzkabel mit einer einzelnen Steckdose. Verwenden Sie nicht mehrere Verlängerungskabel.
 - Lassen Sie den Drucker während eines Gewitters nicht eingesteckt.
 - Trennen Sie zur Reinigung immer das Netzkabel und die Kabel ab. Benutzen Sie keine entflammbaren Sprays oder Flüssigkeiten wie Alkohol oder Verdünner zur Reinigung.
 - Trennen Sie das Netzkabel einmal im Monat ab, um zu prüfen, ob es überhitzt, verrostet, verbogen, verkratzt, gesplittert oder anderweitig beschädigt ist.
-

Vorsicht

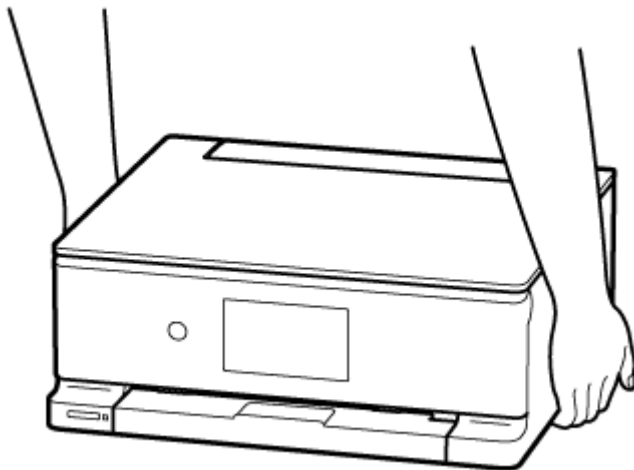
- Stecken Sie Ihre Hände während des Druckvorgangs nicht in den Drucker.
- Berühren Sie direkt nach dem Drucken nicht die Metallteile des Druckkopfs.
- Berühren Sie keine beweglichen Teile, die durch den hier abgebildeten Aufkleber angezeigt werden. Bestimmte Modelle besitzen diese Teile nicht.

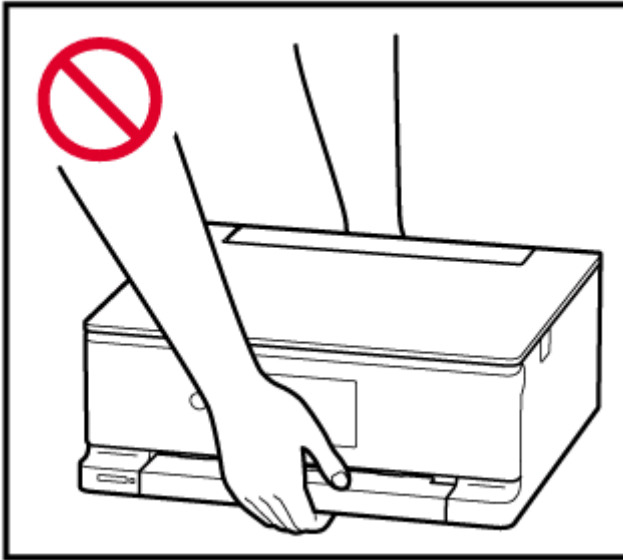


Bewegliche Teile

Halten Sie Körperteile von beweglichen Teilen fern. Halten Sie Körperteile aus dem Bewegungsbereich fern.

- Tinte
 - Bewahren Sie Tinte außerhalb der Reichweite von Kindern auf.
 - Wenn Tinte versehentlich aufgeleckt oder verschluckt wurde, spülen Sie den Mund aus und trinken Sie ein oder zwei Gläser Wasser. Holen Sie bei Reizung oder Unwohlsein sofort ärztlichen Rat ein.
 - Wenn Tinte in Kontakt mit den Augen gerät, spülen Sie sofort mit Wasser aus. Wenn Tinte in Kontakt mit Haut kommt, waschen Sie sofort mit Wasser und Seife. Suchen Sie bei anhaltender Reizung der Augen oder der Haut sofort einen Arzt auf.
- Transport des Druckers
 - Halten Sie den Drucker an den Seiten fest und tragen Sie ihn mit beiden Händen.





Allgemeine Hinweise

Auswahl eines Standorts

Beziehen Sie sich auf „[Technische Daten](#)“ im Online-Handbuch für Einzelheiten zur Betriebsumgebung.

- Stellen Sie den Drucker nicht an einem Standort auf, der instabil ist oder übermäßigen Vibrationen ausgesetzt ist.
- Stellen Sie den Drucker nicht an Standorten auf, die sehr heiß werden (direkte Sonneneinstrahlung oder in der Nähe einer Heizquelle), die sehr feucht oder staubig sind oder die sich draußen befinden.
- Stellen Sie den Drucker nicht auf einen hochflorigen Teppich.
- Stellen Sie den Drucker nicht bündig an eine Wand.

Stromversorgung

- Halten Sie den Bereich um den Netzanschluss immer frei, so dass Sie bei Bedarf einfach das Netzkabel abtrennen können.
- Trennen Sie den Stecker niemals durch Ziehen am Kabel ab.

Allgemeine Hinweise

- Kippen Sie den Drucker nicht, stellen Sie ihn nicht auf eine Kante und drehen Sie ihn nicht auf den Kopf. Das kann zum Auslaufen der Tinte führen.
- Stellen Sie nichts auf den Drucker. Seien Sie besonders vorsichtig mit Metallteilen wie Büro- und Heftklammern und mit Behältern, in denen sich brennbare Flüssigkeiten wie Alkohol oder Verdüner befinden.
- Beachten Sie beim Auflegen des Originals auf die Auflage die folgenden Punkte. Bei Nichtbeachten von Folgendem besteht die Gefahr einer Fehlfunktion des Scanners, außerdem könnte die Auflagefläche brechen.
 - Legen Sie keine Gegenstände auf die Auflagefläche, die mehr als 2,0 kg (4,4 lb) wiegen.

- Drücken Sie das Original nicht mit einer Kraft, die einem Gewicht von mehr als 2,0 kg (4,4 lb) entspricht, auf die Auflagefläche.
- Eine Veränderung oder ein Zerlegen des Druckkopfs oder der Tintenflaschen, z. B. indem Löcher hineingebohrt werden, kann zum Austreten der Tinte und damit zu einer Fehlfunktion führen. Wir empfehlen, die Teile nicht zu verändern oder zu zerlegen.
- Werfen Sie Druckkopf oder Tintenflaschen nicht ins Feuer.

Vorschriften

Störungen

Verwenden Sie den Drucker nicht in der Nähe von medizinischen oder anderen elektronischen Geräten. Die Signale vom Drucker können den korrekten Betrieb dieser Geräte stören.

WEEE

Only for European Union and EEA (Norway, Iceland and Liechtenstein)



This symbol indicates that this product is not to be disposed of with your household waste, according to the WEEE Directive (2012/19/EU) and national legislation. This product should be handed over to a designated collection point, e.g., on an authorized one-for-one basis when you buy a new similar product or to an authorized collection site for recycling waste electrical and electronic equipment (EEE). Improper handling of this type of waste could have a possible negative impact on the environment and human health due to potentially hazardous substances that are generally associated with EEE. At the same time, your cooperation in the correct disposal of this product will contribute to the effective usage of natural resources. For more information about where you can drop off your waste equipment for recycling, please contact your local city office, waste authority, approved WEEE scheme or your household waste disposal service. For more information regarding return and recycling of WEEE products, please visit www.canon-europe.com/weee.

Nur für Europäische Union und EWR (Norwegen, Island und Liechtenstein)



Dieses Symbol weist darauf hin, dass dieses Produkt gemäß der EU-Richtlinie über Elektro- und Elektronik-Altgeräte (2012/19/EU) und nationalen Gesetzen nicht über den Hausmüll entsorgt werden darf. Dieses Produkt muss bei einer dafür vorgesehenen Sammelstelle abgegeben werden. Dies kann z. B. durch Rückgabe beim Kauf eines ähnlichen Produkts oder durch Abgabe bei einer autorisierten Sammelstelle für die Wiederaufbereitung von Elektro- und Elektronik-Altgeräten geschehen. Der unsachgemäße Umgang mit Altgeräten kann aufgrund potentiell gefährlicher Stoffe, die generell mit Elektro- und Elektronik-Altgeräten in Verbindung stehen, negative Auswirkungen auf die Umwelt und die menschliche Gesundheit haben. Durch die umweltgerechte Entsorgung dieses Produkts tragen Sie außerdem zu einer effektiven Nutzung natürlicher Ressourcen bei. Informationen zu Sammelstellen für Altgeräte erhalten Sie bei Ihrer Stadtverwaltung, dem öffentlich-rechtlichen Entsorgungsträger, einer autorisierten Stelle für die Entsorgung von Elektro- und Elektronik-Altgeräten oder Ihrem örtlichen Entsorgungsunternehmen. Weitere Informationen zur Rückgabe und Entsorgung von Elektro- und Elektronik-Altgeräten finden Sie unter www.canon-europe.com/weee.

Zusatzinformationen für Deutschland:

Dieses Produkt kann durch Rückgabe an den Händler unter den in der Verordnung des Elektro- und Elektronikgerätegesetzes beschriebenen Bedingungen abgegeben werden.

Als Endbenutzer und Besitzer von Elektro- oder Elektronikgeräten sind Sie verpflichtet:

- diese einer vom unsortierten Siedlungsabfall getrennten Erfassung zuzuführen,
- Altbatterien und Altakkumulatoren, die nicht von Altgerät umschlossen sind, sowie Lampen, die zerstörungsfrei aus dem Altgerät entnommen werden können, vor der Abgabe an einer Erfassungsstelle vom Altgerät zerstörungsfrei zu trennen,
- personenbezogener Daten auf den Altgeräten vor der Entsorgung zu löschen.

Die Bedeutung von dem Symbol der durchgestrichenen Abfalltonne auf Rädern finden Sie oben in dieser Beschreibung.

Die Vertreiber von Elektro- oder Elektronikgeräten haben die Pflicht zur unentgeltlichen Rücknahme von Altgeräten. Die Vertreiber haben die Endnutzer über die von ihnen geschaffenen Möglichkeiten der Rückgabe von Altgeräten zu informieren.

Union Européenne, Norvège, Islande et Liechtenstein uniquement.



Ce symbole indique que ce produit ne doit pas être jeté avec les ordures ménagères, conformément à la directive DEEE (2012/19/UE) et à la réglementation de votre pays. Ce produit doit être confié au distributeur à chaque fois que vous achetez un produit neuf similaire, ou à un point de collecte mis en place par les collectivités locales pour le recyclage des Déchets des Équipements Électriques et Électroniques (DEEE). Le traitement inapproprié de ce type de déchet risque d'avoir des répercussions sur l'environnement et la santé humaine, du fait de la présence de substances potentiellement dangereuses généralement associées aux équipements électriques et électroniques. Parallèlement, votre entière coopération dans le cadre de la mise au rebut correcte de ce produit favorisera une meilleure utilisation des ressources naturelles. Pour plus d'informations sur les points de collecte des équipements à recycler, contactez vos services municipaux, les autorités locales compétentes, le plan DEEE approuvé ou le service d'enlèvement des ordures ménagères. Pour plus d'informations sur le retour et le recyclage des produits DEEE, consultez le site: www.canon-europe.com/weee.

Uitsluitend bestemd voor de Europese Unie en EER (Noorwegen, IJsland en Liechtenstein)



Dit symbool geeft aan dat dit product in overeenstemming met de AEEA-richtlijn (2012/19/EU) en de nationale wetgeving niet mag worden afgevoerd met het huishoudelijk afval. Dit product moet worden ingeleverd bij een aangewezen, geautoriseerd inzamelpunt, bijvoorbeeld wanneer u een nieuw gelijksoortig product aanschaft, of bij een geautoriseerd inzamelpunt voor hergebruik van elektrische en elektronische apparatuur (EEA). Een onjuiste afvoer van dit type afval kan leiden tot negatieve effecten op het milieu en de volksgezondheid als gevolg van potentieel gevaarlijke stoffen die veel voorkomen in elektrische en elektronische apparatuur (EEA). Bovendien werkt u door een juiste afvoer van dit product mee aan het effectieve gebruik van natuurlijke hulpbronnen. Voor meer informatie over waar u uw afgedankte apparatuur kunt inleveren voor recycling kunt u contact opnemen met het gemeentehuis in uw woonplaats, de reinigingsdienst, of het afvalverwerkingsbedrijf. U kunt ook het schema voor de afvoer

van afgedankte elektrische en elektronische apparatuur (AEEA) raadplegen. Ga voor meer informatie over het inzamelen en recyclen van afgedankte elektrische en elektronische apparatuur naar www.canon-europe.com/weee.

Sólo para la Unión Europea y el Área Económica Europea (Noruega, Islandia y Liechtenstein)



Este símbolo indica que este producto no debe desecharse con los desperdicios domésticos, de acuerdo con la directiva RAEE (2012/19/UE) y con la legislación nacional. Este producto debe entregarse en uno de los puntos de recogida designados, como por ejemplo, entregándolo en el lugar de venta al comprar un producto similar o depositándolo en un lugar de recogida autorizado para el reciclado de residuos de aparatos eléctricos y electrónicos (RAEE). La manipulación inapropiada de este tipo de desechos podría tener un impacto negativo en el entorno y la salud humana, debido a las sustancias potencialmente peligrosas que normalmente están asociadas con los RAEE. Al mismo tiempo, su cooperación a la hora de desechar correctamente este producto contribuirá a la utilización eficaz de los recursos naturales. Para más información sobre cómo puede eliminar el equipo para su reciclado, póngase en contacto con las autoridades locales, con las autoridades encargadas de los desechos, con un sistema de gestión RAEE autorizado o con el servicio de recogida de basuras doméstico. Si desea más información acerca de la devolución y reciclado de RAEE, visite la web www.canon-europe.com/weee.

Només per a la Unió Europea i a l'Espai Econòmic Europeu (Noruega, Islàndia i Liechtenstein)



Aquest símbol indica que aquest producte no s'ha de llençar a les escombraries de la llar, d'acord amb la Directiva RAEE (2012/19/UE) i la legislació nacional. Aquest producte s'hauria de lliurar en un dels punts de recollida designats, com per exemple, intercanviant-lo un per un en comprar un producte similar o lliurant-lo en un lloc de recollida autoritzat per al reciclatge de residus d'aparells elèctrics i electrònics (AEE). La manipulació inadequada d'aquest tipus de residus podria tenir un impacte negatiu en l'entorn i en la salut humana, a causa de les substàncies potencialment perilloses que normalment estan associades als AEE. Així mateix, la vostra cooperació a l'hora de llençar correctament aquest producte contribuirà a la utilització efectiva dels recursos naturals. Per a més informació sobre els punts on podeu lliurar aquest producte per procedir al seu reciclatge, adreceu-vos a la vostra oficina municipal, a les autoritats encarregades dels residus, al pla de residus homologat per la RAEE o al servei de recollida de deixalles domèstiques de la vostra localitat. Per a més informació sobre la devolució i el reciclatge de productes RAEE, visiteu www.canon-europe.com/weee.

Solo per Unione Europea e SEE (Norvegia, Islanda e Liechtenstein)



Questo simbolo indica che il prodotto deve essere oggetto di raccolta separata in conformità alla Direttiva RAEE (2012/19/UE) e alla normativa locale vigente. Il prodotto deve essere smaltito presso un centro di raccolta differenziata, un distributore autorizzato che applichi il principio dell'"uno contro uno", ovvero del ritiro della vecchia apparecchiatura elettrica al momento dell'acquisto di una nuova, o un impianto autorizzato al riciclaggio dei rifiuti di apparecchiature elettriche ed elettroniche. La gestione impropria di questo tipo di rifiuti può avere un impatto negativo sull'ambiente e sulla salute umana causato dalle sostanze potenzialmente pericolose che potrebbero essere contenute nelle apparecchiature elettriche ed elettroniche. Un corretto smaltimento di tali prodotti contribuirà inoltre a un uso efficace delle risorse naturali ed eviterà di incorrere nelle sanzioni amministrative di cui all'art. 255 e successivi del Decreto Legislativo n. 152/06. Per ulteriori informazioni sullo smaltimento e il recupero dei Rifiuti di Apparecchiature Elettriche ed Elettroniche, consultare la Direttiva RAEE, rivolgersi alle autorità competenti, oppure visitare il sito www.canon-europe.com/weee.

Apenas para a União Europeia e AEE (Noruega, Islândia e Liechtenstein)



Este símbolo indica que o produto não deve ser colocado no lixo doméstico, de acordo com a Directiva REEE (2012/19/UE) e a legislação nacional. Este produto deverá ser colocado num ponto de recolha designado, por exemplo, num local próprio autorizado quando adquirir um produto semelhante novo ou num local de recolha autorizado para reciclar resíduos de equipamentos eléctricos e electrónicos (EEE). O tratamento inadequado deste tipo de resíduo poderá causar um impacto negativo no ambiente e na saúde humana devido às substâncias potencialmente perigosas normalmente associadas aos equipamentos eléctricos e electrónicos. Simultaneamente, a sua cooperação no tratamento correcto deste produto contribuirá para a utilização eficaz dos recursos naturais. Para mais informações sobre os locais onde o equipamento poderá ser reciclado, contacte os serviços locais, a autoridade responsável pelos resíduos, o esquema REEE aprovado ou o serviço de tratamento de lixo doméstico. Para mais informações sobre a devolução e reciclagem de produtos REEE, vá a www.canon-europe.com/weee.

Gælder kun i Europæiske Union og EØS (Norge, Island og Liechtenstein)



Dette symbol angiver, at det pågældende produkt ikke må bortskaffes sammen med dagrenovation jf. direktivet om affald af elektrisk og elektronisk udstyr (WEEE) (2012/19/EU) og gældende national lovgivning. Det pågældende produkt skal afleveres på et nærmere specificeret indsamlingssted, f.eks.

i overensstemmelse med en godkendt én-til-én-procedure, når du indkøber et nyt tilsvarende produkt, eller produktet skal afleveres på et godkendt indsamlingssted for elektronikaffald. Forkert håndtering af denne type affald kan medføre negative konsekvenser for miljøet og menneskers helbred på grund af de potentielt sundhedsskadelige stoffer, der generelt kan forefindes i elektrisk og elektronisk udstyr. Når du foretager korrekt bortskaffelse af det pågældende produkt, bidrager du til effektiv brug af naturressourcerne. Yderligere oplysninger om, hvor du kan bortskaffe dit elektronikaffald med henblik på genanvendelse, får du hos de kommunale renovationsmyndigheder. Yderligere oplysninger om returnering og genanvendelse af affald af elektrisk og elektronisk udstyr får du ved at besøge www.canon-europe.com/weee.

Μόνο για την Ευρωπαϊκή Ένωση και τον ΕΟΧ (Νορβηγία, Ισλανδία και Λιχτενστάιν)



Αυτό το σύμβολο υποδηλώνει ότι αυτό το προϊόν δεν πρέπει να απορρίπτεται μαζί με τα οικιακά απορρίμματα, σύμφωνα με την Οδηγία σχετικά με τα Απόβλητα Ηλεκτρικού και Ηλεκτρονικού Εξοπλισμού (ΑΗΗΕ) (2012/19/ΕΕ) και την εθνική σας νομοθεσία. Αυτό το προϊόν πρέπει να παραδίδεται σε καθορισμένο σημείο συλλογής, π.χ. σε μια εξουσιοδοτημένη βάση ανταλλαγής όταν αγοράζετε ένα νέο παρόμοιο προϊόν ή σε μια εξουσιοδοτημένη θέση συλλογής για την ανακύκλωση των αποβλήτων Ηλεκτρικού και Ηλεκτρονικού Εξοπλισμού (ΗΗΕ). Ο ακατάλληλος χειρισμός αυτού του τύπου αποβλήτων μπορεί να έχει αρνητικό αντίκτυπο στο περιβάλλον και την υγεία του ανθρώπου, λόγω δυνητικώς επικίνδυνων ουσιών που γενικά συνδέονται με τον ΗΗΕ. Ταυτόχρονα, η συνεργασία σας όσον αφορά τη σωστή απόρριψη αυτού του προϊόντος θα συμβάλει στην αποτελεσματική χρήση των φυσικών πόρων. Για περισσότερες πληροφορίες σχετικά με τα σημεία όπου μπορείτε να απορρίψετε τον εξοπλισμό σας για ανακύκλωση, επικοινωνήστε με το τοπικό γραφείο της πόλης σας, την υπηρεσία απορριμμάτων, το εγκεκριμένο σχήμα ΑΗΗΕ ή την υπηρεσία απόρριψης οικιακών αποβλήτων. Για περισσότερες πληροφορίες σχετικά με την επιστροφή και την ανακύκλωση των προϊόντων ΑΗΗΕ, επισκεφθείτε την τοποθεσία www.canon-europe.com/weee.

Gjelder kun den europeiske union og EØS (Norge, Island og Liechtenstein)



Dette symbolet indikerer at dette produktet ikke skal kastes sammen med husholdningsavfall, i henhold til WEEE-direktiv (2012/19/EU) og nasjonal lov. Produktet må leveres til et dertil egnet innsamlingspunkt, det vil si på en autorisert en-til-en-basis når du kjøper et nytt lignende produkt, eller til et autorisert innsamlingssted for resirkulering av avfall fra elektrisk og elektronisk utstyr (EE-utstyr). Feil håndtering av denne typen avfall kan være miljø- og helseskadelig på grunn av potensielt skadelige stoffer som ofte brukes i EE-utstyr. Samtidig bidrar din innsats for korrekt avhending av produktet til effektiv bruk av naturressurser. Du kan få mer informasjon om hvor du kan avhende utrangert utstyr til resirkulering ved

å kontakte lokale myndigheter, et godkjent WEEE-program eller husholdningens renovasjonsselskap. Du finner mer informasjon om retur og resirkulering av WEEE-produkter på www.canon-europe.com/weee.

Vain Euroopan unionin sekä ETA:n (Norja, Islanti ja Liechtenstein) alueelle.



Tämä tunnus osoittaa, että sähkö- ja elektroniikkalaiteromua koskeva direktiivi (SER-direktiivi, 2012/19/EU) sekä kansallinen lainsäädäntö kieltävät tuotteen hävittämisen talousjätteen mukana. Tuote on vietävä asianmukaiseen keräyspisteeseen, esimerkiksi kodinkoneliikkeeseen uutta vastaavaa tuotetta ostettaessa tai viralliseen sähkö- ja elektroniikkalaiteromun keräyspisteeseen. Sähkö- ja elektroniikkalaiteromun virheellinen käsittely voi vahingoittaa ympäristöä ja ihmisten terveyttä, koska laitteet saattavat sisältää ympäristölle ja terveydelle haitallisia aineita. Lisäksi tuotteen asianmukainen hävittäminen säästää luonnonvaroja. Lisätietoja sähkö- ja elektroniikkalaiteromun keräyspisteistä saat kaupunkien ja kuntien tiedotuksesta, jätehuoltoviranomaisilta, sähkö- ja elektroniikkalaiteromun kierrätysjärjestelmän ylläpitäjältä ja jätehuoltoyhtiöltä. Lisätietoja sähkö- ja elektroniikkalaiteromun keräyksestä ja kierrätyksestä on osoitteessa www.canon-europe.com/weee.

Endast för Europeiska unionen och EES (Norge, Island och Liechtenstein)



Den här symbolen visar att produkten enligt WEEE-direktivet (2012/19/EU) och nationell lagstiftning inte får sorteras och slängas som hushållsavfall. Den här produkten ska lämnas in på en därför avsedd samlingsplats, t.ex. på en återvinningsstation auktoriserad att hantera elektrisk och elektronisk utrustning (EE-utrustning) eller hos handlare som är auktoriserade att byta in varor då nya, motsvarande köps (en mot en). Olämplig hantering av avfall av den här typen kan ha en negativ inverkan på miljön och människors hälsa på grund av de potentiellt farliga ämnen som kan återfinnas i elektrisk och elektronisk utrustning. Din medverkan till en korrekt avfallshantering av den här produkten bidrar dessutom till en effektiv användning av naturresurserna. Kontakta ditt lokala kommunkontor, berörd myndighet, företag för avfallshantering eller ta del av en godkänd WEEE-organisation om du vill ha mer information om var du kan lämna den kasserade produkten för återvinning. För mer information om inlämning och återvinning av WEEE-produkter, se www.canon-europe.com/weee.

Pouze Evropská unie a EHP (Norsko, Island a Lichtenštejnsko)



Tento symbol znamená, že podle směrnice o OEEZ (2012/19/EU) a podle vnitrostátních právních předpisů nemá být tento výrobek likvidován s odpadem z domácností. Tento výrobek má být vrácen do sběrného místa, např. v rámci autorizovaného systému odběru jednoho výrobku za jeden nově prodaný podobný výrobek nebo v autorizovaném sběrném místě pro recyklaci odpadních elektrických a elektronických zařízení (OEEZ). Nevhodné nakládání s tímto druhem odpadu by mohlo mít negativní dopad na životní prostředí a lidské zdraví, protože elektrická a elektronická zařízení zpravidla obsahují potenciálně nebezpečné látky. Vaše spolupráce na správné likvidaci tohoto výrobku současně napomůže efektivnímu využívání přírodních zdrojů. Další informace o místech sběru vašeho odpadního zařízení k recyklaci vám sdělí místní úřad vaší obce, správní orgán vykonávající dozor nad likvidací odpadu, sběrný OEEZ nebo služba pro odvoz komunálního odpadu. Další informace týkající se vrácení a recyklace OEEZ naleznete na adrese www.canon-europe.com/weee.

Csak az Európai Unió és az EGT (Norvégia, Izland és Liechtenstein) országáiban



Ez a szimbólum azt jelzi, hogy a helyi törvények és a WEEE-irányelv (2012/19/EU) szerint a termék nem kezelhető háztartási hulladékként. A terméket a kijelölt nyilvános gyűjtőpontokon kell leadni, például hasonló cserekészülék vásárlásakor, illetve bármelyik, elektromos és elektronikai berendezésekből származó hulladék (WEEE) átvételére feljogosított gyűjtőponton. Az ilyen jellegű hulladékok a nem megfelelő kezelés esetén a bennük található veszélyes anyagok révén ártalmasak lehetnek a környezetre és az emberek egészségére. Továbbá, a termékből származó hulladék megfelelő kezelésével hozzájárulhat a természetes nyersanyagok hatékonyabb hasznosításához. A berendezésekből származó, újrahasznosítható hulladékok elhelyezésére vonatkozó további tudnivalókat forduljon a helyi önkormányzathoz, a közterület-fenntartó vállalathoz, a háztartási hulladék begyűjtését végző vállalathoz, illetve a hivatalos WEEE-képviselőhöz. További tudnivalókat a WEEE-termékek visszajuttatásáról és újrahasznosításáról a www.canon-europe.com/weee.

Tylko dla krajów Unii Europejskiej oraz EOG (Norwegia, Islandia i Liechtenstein)



Ten symbol oznacza, że zgodnie z dyrektywą WEEE dotyczącą zużytego sprzętu elektrycznego i elektronicznego (2012/19/UE) oraz przepisami lokalnymi nie należy wyrzucać tego produktu razem z odpadami gospodarstwa domowego. Produkt należy przekazać do wyznaczonego punktu gromadzenia odpadów, np. firmie, od której kupowany jest nowy, podobny produkt lub do autoryzowanego punktu gromadzenia zużytego sprzętu elektrycznego i elektronicznego w celu poddania go recyklingowi. Usuwanie tego typu odpadów w nieodpowiedni sposób może mieć negatywny wpływ na otoczenie i zdrowie innych osób ze względu na niebezpieczne substancje stosowane w takim sprzęcie. Jednocześnie pozbycie się zużytego sprzętu w zalecany sposób przyczynia się do właściwego wykorzystania zasobów naturalnych. Aby uzyskać więcej informacji na temat punktów, do których można dostarczyć sprzęt

do recyklingu, prosimy skontaktować się z lokalnym urzędem miasta, zakładem utylizacji odpadów, skorzystać z instrukcji zatwierdzonej dyrektywą WEEE lub skontaktować się z przedsiębiorstwem zajmującym się wywozem odpadów domowych. Więcej informacji o zwracaniu i recyklingu zużytego sprzętu elektrycznego i elektronicznego znajduje się w witrynie www.canon-europe.com/weee.

Platí len pre štáty Európskej únie a EHP (Nórsko, Island a Lichtenštajnsko)



Tento symbol znamená, že podľa Smernice 2012/19/EÚ o odpade z elektrických a elektronických zariadení (OEEZ) a podľa platnej legislatívy Slovenskej republiky sa tento produkt nesmie likvidovať spolu s komunálnym odpadom. Produkt je potrebné odovzdať do určenej zberne, napr. prostredníctvom výmeny za kúpu nového podobného produktu, alebo na autorizované zberné miesto, ktoré spracúva odpad z elektrických a elektronických zariadení (EEZ). Nesprávna manipulácia s takýmto typom odpadu môže mať negatívny vplyv na životné prostredie a ľudské zdravie, pretože elektrické a elektronické zariadenia obsahujú potenciálne nebezpečné látky. Spoluprácou na správnej likvidácii produktu prispějete k účinnému využívaniu prírodných zdrojov. Ďalšie informácie o mieste recyklácie opotrebovaných zariadení získate od miestneho úradu, úradu životného prostredia, zo schváleného plánu OEEZ alebo od spoločnosti, ktorá zaisťuje likvidáciu komunálneho odpadu. Viac informácií nájdete aj na webovej stránke: www.canon-europe.com/weee.

Üksnes Euroopa Liit ja EMP (Norra, Island ja Liechtenstein)



See sümbol näitab, et antud toodet ei tohi vastavalt elektri- ja elektroonikaseadmete jäätmeid käsitlevale direktiivile (2012/19/EL) ning teie riigis kehtivatele õigusaktidele utiliseerida koos olmejäätmetega. Antud toode tuleb anda selleks määratud kogumispunkti, nt müügipunkt, mis on volitatud üks ühe vastu vahetama, kui ostate uue sarnase toote, või elektri- ja elektroonikaseadmete jäätmete ümbertöötlemiseks mõeldud kogumispunkti. Täiendava teabe saamiseks elektri- ja elektroonikaseadmetest tekkinud jäätmete tagastamise ja ümbertöötlemise kohta võtke ühendust kohaliku omavalitsusega, asjakohase valitsusasutusega, asjakohase tootjavastutusorganisatsiooniga või olmejäätmete käitlejaga. Lisateavet leitate ka Interneti-leheküljelt www.canon-europe.com/weee.

Tikai Eiropas Savienībai un EEZ (Norvēģijai, Islandei un Lihtenšteinai)



Šis simbols norāda, ka atbilstoši ES Direktīvai (2012/19/ES) par elektrisko un elektronisko iekārtu atkritumiem (EEIA) un vietējiem tiesību aktiem no šī izstrādājuma nedrīkst atbrīvoties, izmetot to kopā

ar sadzīves atkritumiem. Šis izstrādājums ir jānodod piemērotā savākšanas vietā, piemēram, apstiprinātā veikalā, kur iegādājaties līdzīgu jaunu produktu un atstājat veco, vai apstiprinātā vietā izlietotu elektrisko un elektronisko iekārtu pārstrādei. Nepareiza šāda veida atkritumu apsaimniekošana var apdraudēt vidi un cilvēka veselību tādu iespējami bīstamu vielu dēļ, kas parasti ir elektriskajās un elektroniskajās iekārtās. Turklāt jūsu atbalsts pareizā šāda veida atkritumu apsaimniekošanā sekmēs efektīvu dabas resursu izmantošanu. Lai saņemtu pilnīgāku informāciju par vietām, kur izlietoto iekārtu var nodot pārstrādei, sazinieties ar vietējo pašvaldību, atkritumu savākšanas atbildīgo dienestu, pilnvarotu EEIA struktūru vai sadzīves atkritumu apsaimniekošanas iestādi. Lai saņemtu plašāku informāciju par elektrisko un elektronisko iekārtu nodošanu pārstrādei, apmeklējiet tīmekļa vietni www.canon-europe.com/weee.

Tik Europos Sąjungai ir EEE (Norvegijai, Islandijai ir Lichtenšteinui)



Šis ženkls reiškia, kad gaminio negalima išmesti su buitinėmis atliekomis, kaip yra nustatyta Direktyvoje (2012/19/ES) ir nacionaliniuose teisė aktuose dėl EEĮ atliekų tvarkymo. Šį gaminį reikia atiduoti į tam skirtą surinkimo punktą, pvz., pagal patvirtintą keitimo sistemą, kai perkamas panašus gaminys, arba į elektros ir elektroninės įrangos (EEĮ) atliekų perdirbimo punktą. Netinkamas tokios rūšies atliekų tvarkymas dėl elektros ir elektroninėje įrangoje esančių pavojingų medžiagų gali pakenkti aplinkai ir žmonių sveikatai. Padėdami užtikrinti tinkamą šio gaminio šalinimo tvarką, kartu prisidėsite prie veiksmingo gamtos išteklių naudojimo. Jei reikia daugiau informacijos, kaip šalinti tokias atliekas, kad jos būtų toliau perdirbamos, kreipkitės į savo miesto valdžios institucijas, atliekų tvarkymo organizacijas, patvirtintų EEĮ atliekų sistemų arba jūsų buitinių atliekų tvarkymo įstaigų atstovus. Išsamesnės informacijos apie EEĮ atliekų grąžinimo ir perdirbimo tvarką galite rasti apsilankę tinklalapyje www.canon-europe.com/weee.

Samo za Evropsko unijo in EGP (Norveška, Islandija in Lihtenštajn)



Ta simbol pomeni, da tega izdelka v skladu z direktivo OEEO (2012/19/EU) in državno zakonodajo ne smete odvreči v gospodinjske odpadke. Ta izdelek morate odložiti na ustrezno zbiralno mesto, na primer pri pooblaščenem prodajalcu, ko kupite podoben nov izdelek ali na zbiralno mesto za recikliranje električne in elektronske opreme. Neprimerno ravnanje s takšnimi odpadki lahko negativno vpliva na okolje in človekovo zdravje zaradi nevarnih snovi, ki so povezane z električno in elektronsko opremo. S pravilno odstranitvijo izdelka hkrati prispevate tudi k učinkoviti porabi naravnih virov. Če želite več informacij o tem, kje lahko odložite odpadno opremo za recikliranje, pokličite občinski urad, komunalno podjetje ali službo, ki skrbi za odstranjevanje odpadkov, ali si oglejte načrt OEEO. Če želite več informacij o vračanju in recikliranju izdelkov v skladu z direktivo OEEO, obiščite www.canon-europe.com/weee.

Само за Европейския съюз и ЕИП (Норвегия, Исландия и Лихтенщайн)



Този символ показва, че този продукт не трябва да се изхвърля заедно с битовите отпадъци, съгласно Директивата за ИУЕЕО (2012/19/ЕС) и Вашето национално законодателство. Този продукт трябва да бъде предаден в предназначен за целта пункт за събиране, например на база размяна, когато купувате нов подобен продукт, или в одобрен събирателен пункт за рециклиране на излязло от употреба електрическо и електронно оборудване (ИУЕЕО). Неправилното третиране на този тип отпадъци може да доведе до евентуални отрицателни последствия за околната среда и човешкото здраве поради потенциално опасните вещества, които обикновено са свързани с ЕЕО. В същото време Вашето съдействие за правилното изхвърляне на този продукт ще допринесе за ефективното използване на природните ресурси. Повече информация относно местата, където може да предавате излязло от употреба оборудване за рециклиране, може да получите от местните власти, от органа, отговорен за отпадъците и от одобрена система за излязло от употреба ЕЕО или от Вашата местна служба за битови отпадъци. За повече информация относно връщането и рециклирането на продукти от излязло от употреба ЕЕО посетете www.canon-europe.com/weee.

Doar pentru Uniunea Europeană și EEA (Norvegia, Islanda și Liechtenstein)



Аcest символ indică faptul că acest produs nu trebuie aruncat o dată cu reziduurile menajere, în conformitate cu Directiva DEEE (Directiva privind deșeurile de echipamente electrice și electronice) (2012/19/UE) și legile naționale. Acest produs trebuie transportat la un punct de colectare special, de exemplu un centru care preia produsele vechi atunci când achiziționați un produs nou similar, sau la un punct de colectare autorizat pentru reciclarea deșeurilor provenite de la echipamentele electrice și electronice (EEE). Mănuirea necorespunzătoare a acestor tipuri de deșeuri poate avea un impact negativ asupra mediului înconjurător și sănătății indivizilor, din cauza substanțelor potențial nocive care sunt în general asociate cu EEE. În același timp, cooperarea dvs. la reciclarea corectă a acestui produs va contribui la utilizarea efectivă a resurselor naturale. Pentru mai multe informații privind locurile de reciclare a deșeurilor provenite de la echipamente, contactați biroul primăriei locale, autoritatea responsabilă cu colectarea deșeurilor, schema DEEE aprobată sau serviciul de colectare a deșeurilor menajere. Pentru mai multe informații privind returnarea și reciclarea produselor DEEE, vizitați www.canon-europe.com/weee.

Samo za Europsku uniju i EEZ (Norveška, Island i Lihtenštajn)



Ovaj simbol pokazuje da se ovaj proizvod ne smije odlagati s kućnim otpadom sukladno WEEE Direktivi (2012/19/EC) i vašem nacionalnom zakonu. Ovaj proizvod je potrebno predati na posebno mjesto za sakupljanje otpada, npr. na ovlašteno mjesto gdje možete zamijeniti staro za novo ukoliko kupujete novi sličan proizvod ili na ovlašteno mjesto za sakupljanje rabljene električne i elektroničke opreme (EEE) za recikliranje. Nepropisno rukovanje ovom vrstom otpada može imati negativan učinak na okolinu i zdravlje ljudi zbog supstanci koje su potencijalno opasne za zdravlje, a općenito se povezuju s EEE. Istovremeno, vaša će suradnja kroz propisno odlaganje ovog proizvoda doprinijeti efektivnoj uporabi prirodnih resursa. Za više informacija o tome gdje možete odložiti svoj otpad za recikliranje obratite se vašem lokalnom gradskom uredu, komunalnoj službi, odobrenom WEEE programu ili službi za odlaganje kućnog otpada. Ostale informacije o vraćanju i recikliranju WEEE proizvoda potražite na www.canon-europe.com/weee.

Korisnici u Srbiji



Ovaj simbol označava da ovaj proizvod ne sme da se odlaže sa ostalim kućnim otpadom, u skladu sa WEEE Direktivom (2012/19/EU) i nacionalnim zakonima. Ovaj proizvod treba predati određenom centru za prikupljanje, npr. na osnovi "jedan-za-jedan" kada kupujete sličan novi proizvod, ili ovlašćenom centru za prikupljanje za reciklažu istrošene električne i elektronske opreme (EEE). Nepravilno rukovanje ovom vrstom otpada može da ima moguće negativne posledice po životnu sredinu i ljudsko zdravlje usled potencijalno opasnih materijala koji se uglavnom vezuju za EEE. U isto vreme, vaša saradnja na ispravnom odlaganju ovog proizvoda će doprineti efikasnom korišćenju prirodnih resursa. Za više informacija o tome gde možete da predate vašu staru opremu radi recikliranja, vas molimo, da kontaktirate lokalne gradske vlasti, komunalne službe, odobreni plan reciklaže ili Gradsku čistoću. Za više informacija o vraćanju i recikliranju WEEE proizvoda, posetite stranicu www.canon-europe.com/weee.

Vorsichtsmaßnahmen bei der Handhabung

- **Abbrechen von Druckaufträgen**
- **Rechtliche Einschränkungen beim Scannen/Kopieren**
- **Vorsichtsmaßnahmen bei der Handhabung des Druckers**
- **Transportieren Ihres Druckers**
- **Bei Reparatur, Verleih oder Entsorgen des Druckers**
- **Wahren hoher Druckqualität**
- **Tintentipps**

Rechtliche Einschränkungen beim Scannen/Kopieren

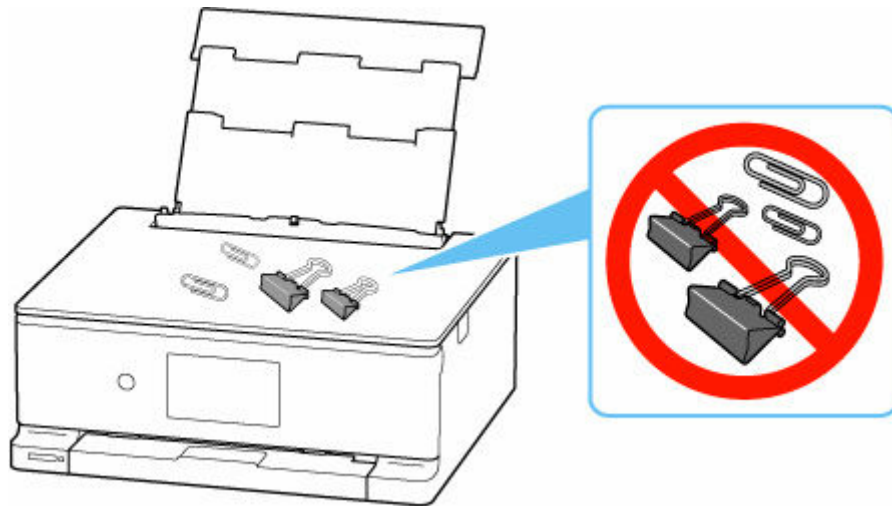
Das Scannen, Drucken, Kopieren oder das Ändern von Kopien der folgenden Inhalte kann strafbar sein. Diese Liste erhebt keinen Anspruch auf Vollständigkeit. Lassen Sie sich im Zweifelsfall rechtlich beraten.

- Banknoten
- Zahlungsanweisungen
- Einlagenzertifikate
- Briefmarken (entwertet oder postfrisch)
- Ausweispapiere
- Musterungs- und Einberufungsbescheide
- Behördenschecks und -wechsel
- Fahrzeugpapiere
- Reiseschecks
- Essensmarken
- Reisepässe
- Aufenthaltsgenehmigungen
- Steuer- und Gebührenmarken (entwertet oder nicht)
- Anleihescheine und andere Schuldverschreibungen
- Aktienzertifikate
- Urheberrechtlich geschützte Werke oder Kunstwerke (sofern keine Erlaubnis des Eigentümers vorliegt)

Vorsichtsmaßnahmen bei der Handhabung des Druckers

Legen Sie keine Gegenstände auf der Vorlagenabdeckung ab!

Legen Sie keine Gegenstände auf der Vorlagenabdeckung ab. Beim Öffnen der Vorlagenabdeckung können diese in das hintere Fach fallen und eine Fehlfunktion des Druckers verursachen. Stellen Sie den Drucker so auf, dass nichts darauf fallen kann.

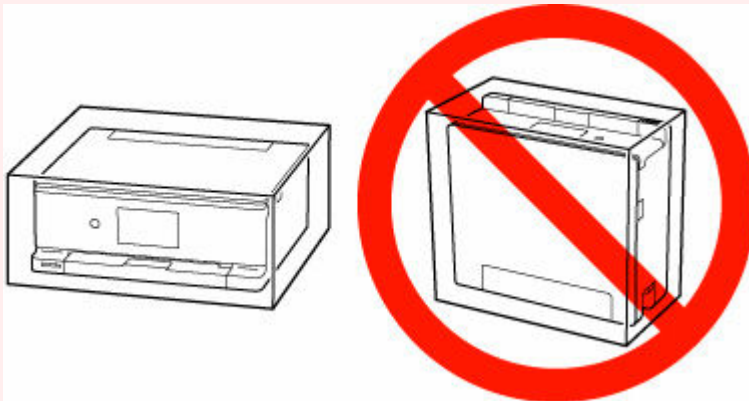


Transportieren Ihres Druckers

Beim Transportieren des Druckers aufgrund eines Umzugs sollte Folgendes beachtet werden.

»» Wichtig

- Verpacken Sie den Drucker für den sicheren Transport mit nach unten weisendem Boden und ausreichend Schutzmaterial in einem stabilen Karton.
- Lassen Sie Druckkopf und Tintenbehälter im Drucker, und drücken Sie die Taste **EIN (ON)**, um das Gerät auszuschalten. Auf diese Weise wird der Druckkopf im Drucker automatisch abgedeckt und vor dem Eintrocknen geschützt.
- Nach dem Verpacken darf der Karton mit dem Drucker weder gekippt noch auf den Kopf oder auf die Seite gestellt werden. Andernfalls könnte während des Transports Tinte austreten und der Drucker beschädigt werden.
- Wenn der Transport des Druckers über eine Spedition erfolgt, beschriften Sie den Karton mit "OBEN", damit der Drucker mit nach unten weisendem Boden transportiert wird. Beschriften Sie den Karton ebenfalls mit "VORSICHT, ZERBRECHLICH".



1. Schalten Sie den Drucker aus.

Ziehen Sie das Papierausgabefach entsprechend den Anweisungen in der Meldung heraus.

Das Papierausgabefach wird eingezogen und das Gerät schaltet sich aus.

2. Schließen Sie das Bedienfeld.

3. Prüfen Sie, dass die **EIN (ON)**-Anzeige nicht mehr leuchtet, und ziehen Sie das Netzkabel ab.

»» Wichtig

- Trennen Sie den Drucker nicht von der Stromversorgung, wenn die **EIN (ON)**-Anzeige leuchtet oder blinkt, da dies zu Fehlfunktionen oder einer Beschädigung des Druckers führen kann, wodurch unter Umständen keine Druckvorgänge mehr auf dem Drucker ausgeführt werden können.

- 4.** Schieben Sie die Papierstütze hinein und schließen Sie dann die Abdeckung des hinteren Fachs.
- 5.** Ziehen Sie erst das Druckerkabel aus dem Computer und dem Drucker und dann das Netzkabel aus dem Drucker.
- 6.** Sichern Sie alle Abdeckungen des Druckers mit Klebeband, damit sie sich während des Transports nicht öffnen. Verpacken Sie den Drucker dann in einem Plastikbeutel.
- 7.** Polstern Sie den Drucker beim Einpacken des Druckers im Karton mit Schutzmaterial.

Bei Reparatur, Verleih oder Entsorgen des Druckers

Wenn Sie persönliche Daten, Kennwörter und/oder andere Sicherheitseinstellungen im Drucker eingegeben haben, werden diese Informationen möglicherweise im Drucker gespeichert.

Um Ihre persönlichen Daten zu schützen, setzen Sie bitte alle Druckereinstellungen zurück, wenn Sie den Drucker zur Reparatur einschicken, ihn an eine andere Person ausleihen oder weitergeben oder ihn entsorgen.

➔ [Einstellung zurücksetzen](#)

Wahren hoher Druckqualität

Um jederzeit eine optimale Druckqualität sicherzustellen, müssen Sie verhindern, dass der Druckkopf eintrocknet und die Düsen verstopfen. Beachten Sie immer die folgenden Regeln für optimale Druckqualität.

»» Hinweis

- Bei manchen Papierarten kann die Tinte verschwimmen, wenn Sie den Ausdruck mit einem Text- oder Kaltflächenmarker bearbeiten, oder verwischen, wenn Wasser oder Schweiß auf den Ausdruck gelangt.

Ziehen Sie das Netzkabel erst ab, nachdem der Drucker ausgeschaltet wurde!

Beim Drücken der Taste **EIN (ON)** zum Ausschalten des Druckers wird der Druckkopf automatisch abgedeckt, um die Düsen vor dem Eintrocknen zu schützen. Wenn Sie den Netzstecker ziehen, bevor die **EIN (ON)**-Anzeige erloschen ist, wird der Druckkopf nicht ordnungsgemäß abgedeckt, und es besteht die Gefahr, dass der Druckkopf eintrocknet und die Düsen verstopfen.

Stellen Sie sicher, dass die **EIN (ON)**-Anzeige nicht leuchtet, bevor Sie das Gerät durch [Herausziehen des Netzsteckers](#) von der Steckdose trennen.

Drucken Sie von Zeit zu Zeit!

Ebenso wie die Spitze eines Filzstifts trotz Abdeckkappe austrocknen und unbenutzbar werden kann, wenn der Stift längere Zeit nicht benutzt wird, ist es auch möglich, dass der Druckkopf eintrocknet oder die Düsen durch getrocknete Tinte verstopfen, wenn der Drucker selten in Gebrauch ist. Wir empfehlen, den Drucker mindestens einmal im Monat zu benutzen.

Wie wird Tinte für andere Vorgänge als das Drucken verwendet?

Tinte kann auch für andere Vorgänge als das Drucken verwendet werden.

Wenn Sie den Canon-Drucker nach der Installation der im Lieferumfang enthaltenen Tintenpatronen zum ersten Mal verwenden, verbraucht der Drucker zur Druckvorbereitung eine geringe Menge Tinte, da die Druckkopfdüsen mit Tinte gefüllt werden. Aus diesem Grund ist die Anzahl der Seiten, die mit den ersten Tintenpatronen bedruckt werden kann, geringer als bei den folgenden Tintenpatronen.

Die in den Broschüren und auf den Websites beschriebenen Druckkosten basieren nicht auf den Verbrauchsdaten der ersten Tintenpatrone, sondern auf denen der folgenden Tintenpatrone.

Gelegentlich wird Tinte zur Aufrechterhaltung der optimalen Druckqualität verbraucht.

Zur Aufrechterhaltung der Druckerleistung führt der Canon-Drucker je nach Zustand automatisch die erforderlichen Reinigungsvorgänge durch. Bei der Durchführung der Reinigung verbraucht der Drucker eine geringe Menge Tinte. In diesem Fall werden möglicherweise alle Farbtinten verwendet.

[Reinigungsfunktion]

Die Reinigungsfunktion hilft dem Drucker dabei, Luftblasen bzw. Tinte aus den Düsen zu saugen und verhindert somit eine Verschlechterung der Druckqualität oder das Verstopfen der Düsen.

Wird für den Schwarzweiß-Druck auch Farbtinte benötigt?

Abhängig vom Typ des Druckpapiers und den Einstellungen des Druckertreibers kann auch beim Schwarzweiß-Druck andere Tinte als schwarze Tinte verwendet werden. Daher kann auch für den Schwarzweiß-Druck farbige Tinte verbraucht werden.

Warum verfügt der Drucker über zwei schwarze Tintenbehälter?

Es gibt zwei Arten schwarzer Tinte im Drucker: Farbstofftinte (BK) und Pigmenttinte (PGBK).

Die Farbstofftinte wird hauptsächlich zum Drucken von Fotos, Illustrationen usw., die Pigmenttinte hauptsächlich zum Drucken textbasierter Dokumente verwendet. Die beiden dienen jeweils verschiedenen Zwecken; wenn also eine davon aufgebraucht ist, wird statt dessen nicht die andere verwendet. Wenn einer aufgebraucht ist, ist ein Austausch des Tintenbehälters erforderlich.

Abhängig vom Typ des Druckpapiers und den Einstellungen des Druckertreibers werden diese beiden Tinten automatisch verwendet. Sie können die Verwendung dieser Tinten nicht selbst ändern.

Technische Daten

- **Produktspezifikationen**
- **Unterstützte Papierformate und -gewichte**
- **Druckbereich**
- **Maximale Papierkapazität**

Produktspezifikationen

Allgemeine technische Daten

Schnittstelle	<p>USB-Anschluss: Hi-Speed USB *</p> <p>Netzwerkanschluss: Wi-Fi: IEEE802.11n / IEEE802.11g / IEEE802.11b / IEEE802.11a / IEEE802.11ac</p> <p>Kartensteckplatz: Ja</p> <p>* Der Computer muss dem Hi-Speed USB-Standard entsprechen. Die Hi-Speed USB-Schnittstelle ist vollständig kompatibel mit USB 1.1, sodass auch eine Verbindung über USB 1.1 möglich ist.</p> <p>USB und das Netzwerk können gleichzeitig verwendet werden.</p>
Betriebsbedingungen	<p>Temperatur: 5 bis 35 °C (41 bis 95 °F)</p> <p>Luftfeuchtigkeit: 10 bis 90 % relative Luftfeuchtigkeit (keine Kondensation)</p> <p>* Unter bestimmten Temperatur- und Luftfeuchtigkeitsbedingungen kann die Leistung des Druckers beeinträchtigt werden.</p> <p>Empfohlene Bedingungen:</p> <p>Temperatur: 15 bis 30 °C (59 bis 86 °F)</p> <p>Luftfeuchtigkeit: 10 bis 80 % relative Luftfeuchtigkeit (keine Kondensation)</p> <p>* Informationen zu Temperatur- und Feuchtigkeitsbedingungen für Papier, wie z. B. Fotopapier, finden Sie auf der Verpackung des Papiers bzw. in den mitgelieferten Anweisungen.</p>
Lagerbedingungen	<p>Temperatur: 0 bis 40 °C (32 bis 104 °F)</p> <p>Luftfeuchtigkeit: 5 bis 95 % relative Luftfeuchtigkeit (keine Kondensation)</p>
Stromversorgung	<p>100-240 V Wechselstrom, 50/60 Hz</p> <p>(Das mitgelieferte Netzkabel ist nur für das Land oder die Region bestimmt, in dem/der Sie das Gerät erworben haben.)</p>
Stromverbrauch	<p>Drucken (Kopieren): 26 W oder weniger *1</p> <p>Standby (Minimum): 1,1 W oder weniger *1*2</p> <p>Standby (alle Anschlüsse angeschlossen): 1,6 W oder weniger</p> <p>AUS: 0,1 W oder weniger</p> <p>*1 USB-Verbindung mit einem PC</p> <p>*2 Die Wartezeit für das Standby kann nicht geändert werden.</p>
Außenabmessungen (B x T x H)	<p>Ca. 372 x 345 x 142 mm (ca. 14,7 x 13,6 x 5,6 Zoll)</p> <p>* Mit geschlossener Kassette und geschlossenen Fächern.</p>

Gewicht	Ca. 6,6 kg (ca. 14,5 lb) * Mit eingesetztem Druckkopf und eingesetzten Tintenbehältern.
----------------	--

Technische Daten für Scanvorgänge

Scanner-Treiber	Windows: TWAIN 1.9-Spezifikation, WIA
Maximales Scanformat	A4/Letter, 216 x 297 mm (8,5 x 11,7 Zoll)
Optische Auflösung (horizontal x vertikal)	2400 x 4800 dpi * * Die optische Auflösung steht für die maximale Abtastrate nach ISO 14473.
Gradation (Eingabe / Ausgabe)	Grau: 16 Bit/8 Bit Farbe: RGB jeweils 16 Bit/8 Bit

Technische Daten für das Netzwerk

Kommunikationsprotokoll	SNMP, HTTP, TCP/IP (IPv4/IPv6)
Wi-Fi	<p>Unterstützte Standards: IEEE802.11n / IEEE802.11g / IEEE802.11b / IEEE802.11a / IEEE802.11ac</p> <p>Frequenzbandbreite: 2,4 GHz/5 GHz</p> <p>* Das Frequenzband, das genutzt werden kann, variiert je nach Land oder Region.</p> <p>Reichweite in Innenräumen: 50 m / 164 Fuß</p> <p>* Effektive Reichweite variiert je nach Installationsumgebung und räumlichen Gegebenheiten.</p> <p>Sicherheit:</p> <p>WPA-PSK (TKIP/AES) WPA2-PSK (TKIP/AES) WPA3-SAE (AES)</p> <p>Einrichtung:</p> <p>WPS (Konfiguration durch Tastendruck/PIN-Code-Methode) Einfache Drahtlos-Verb.</p>

Mindestsystemanforderungen

Entspricht bei höheren Werten den Voraussetzungen für das Betriebssystem.

Windows

Betriebssystem	Windows 11, Windows 10, Windows 8.1, Windows 7 SP1 Hinweis: Der Betrieb kann nur auf einem PC mit vorinstalliertem Betriebssystem garantiert werden.
-----------------------	---

Für die Installation des Treibers erforderlicher Festplattenspeicher	1,5 GB oder mehr Der erforderliche Festplattenspeicher kann sich jederzeit ohne vorherige Ankündigung ändern.
---	--

macOS

Betriebssystem	macOS Catalina 10.15.7 – macOS Ventura 13
-----------------------	---

Andere unterstützte Betriebssysteme

<p>iOS/iPadOS, Android, Chrome OS</p> <p>Einige Funktionen sind bei dem unterstützten Betriebssystem möglicherweise nicht verfügbar.</p> <p>Weitere Informationen finden Sie auf der Website von Canon.</p>

Die Informationen in diesem Handbuch können sich jederzeit ohne vorherige Ankündigung ändern.

Unterstützte Papierformate und -gewichte

Seitenformate

Das Gerät ermöglicht die Verwendung der im Folgenden angegebenen Seitenformate.

»» Hinweis

- Die Seitenformate und Medientypen, die der Drucker unterstützt, variieren je nach dem verwendeten Betriebssystem.

Standardformate:

- Letter
- Legal
- A5
- A4
- B5
- KG/10x15cm(4x6)
- 13x18cm(5"x7")
- 18x25cm(7"x10")
- 20x25cm(8"x10")
- L(89x127mm)
- 2L(127x178mm)
- Quadrat 9cm
- Quadrat 13cm
- Hagaki
- Hagaki 2
- Umschlag #10
- Umschlag DL
- Nagagata 3
- Nagagata 4
- Yougata 4
- Yougata 6
- Karte 55x91mm

Besondere Formate

- Mindestgröße: 55,0 x 89,0 mm (2,17 x 3,50 Zoll)
- Maximalgröße: 215,9 x 676,0 mm (8,50 x 26,61 Zoll)

Papiergewicht

Sie können Papier in folgenden Gewichtsbereichen verwenden.

- Normalpapier: Von 64 bis 105 g /m² (17 bis 28 lb)

Maximale Papierkapazität

Dieser Abschnitt erläutert die maximale Papierkapazität des hinteren Fachs, der Kassette und des Papierausgabefachs.

- ➔ [Maximale Papierkapazitäten des hinteren Fachs und der Kassette](#)
- ➔ [Maximale Papierkapazität des Papierausgabefachs](#)

»» Hinweis

- Die Seitenformate und Medientypen können je nach Land oder der Region, in der das Papier verkauft wird, unterschiedlich sein. Ausführliche Informationen zu Papierformaten und Medientypen finden Sie auf der Canon-Website.

Maximale Papierkapazitäten des hinteren Fachs und der Kassette

Originalpapier von Canon

Papier für den Druck von Dokumenten:

Medienname <Artikelnummer>	Hinteres Fach	Kassette
Canon Red Label Superior <WOP111>	ca. 100 Blatt	ca. 100 Blatt
Canon Océ Office Colour Paper <SAT213>	ca. 80 Blatt	ca. 80 Blatt
Hochauflösendes Papier (High Resolution Paper) <HR-101N>*1	ca. 80 Blatt	N. verf.

Papier für den Fotodruck:

Medienname <Artikelnummer>	Hinteres Fach
Fotoglanzpapier für den alltäglichen Einsatz (Glossy Photo Paper "Everyday Use") <GP-501/GP-508>*2	A4, Letter, 13x18cm(5"x7"), 20x25cm(8"x10"), 2L(127x178mm): 10 Blatt
Fotoglanzpapier (Photo Paper Glossy) <GP-701>*2	KG/10x15cm(4x6), L(89x127mm), Quadrat 9cm, Quadrat 13cm, Hagaki: 20 Blatt
Fotoglanzpapier Plus II (Photo Paper Plus Glossy II) <PP-201/PP-208/PP-301>*2	
Professional Fotopapier Hochgl. (Photo Paper Pro Luster) <LU-101>*2	
Photo Papier Plus, Seiden-Glanz (Photo Paper Plus Semi-gloss) <SG-201>*2	
Fotopapier Matt (Matte Photo Paper) <MP-101>	

Papier zum Erstellen von Originalwaren:

Medienname <Artikelnummer>	Hinteres Fach
Photo Stickers (16 stickers per sheet) <PS-108>	1 Blatt
Photo Stickers (Free Cutting) <PS-208>	
Photo Stickers (Variety Pack) <PS-808>	

Wiederaufklebbares Fotopapier (Restickable Photo Paper) <RP-101> Removable Photo Stickers <PS-308R> Magnetisches Fotopapier (Magnetic Photo Paper) <MG-101/PS-508> Aufdr. zum Aufbüg. a. hell. Gew. (Light Fabric Iron-on Transfers) <LF-101>	
Doppelseitiges Mattpapier (Double sided Matte Paper) <MP-101D>	20 Blatt

Anderes Papier als Originalpapier von Canon

Allgemeiner Name	Hinteres Fach	Kassette
Normalpapier (einschließlich Recyclingpapier)*1	ca. 100 Blatt (Legal: 10 Blatt)	ca. 100 Blatt
Umschläge	10 Umschläge	N. verf.

*1 Der normale Einzug bei maximaler Kapazität ist mit einigen Papiertypen bei sehr hohen oder niedrigen Temperaturen oder Luftfeuchtheitswerten möglicherweise nicht möglich. Legen Sie in diesem Fall die Hälfte der Papiermenge oder weniger ein.

*2 Der Einzug eines eingelegten Papierstapels kann zu Markierungen auf der bedruckten Seite führen oder eine effiziente Zufuhr verhindern. Führen Sie die Blätter in diesem Fall einzeln zu.

Maximale Papierkapazität des Papierausgabefachs

Originalpapier von Canon

Papier für den Druck von Dokumenten:

Medienname <Artikelnummer>	Papierausgabefach
Canon Red Label Superior <WOP111> Canon Océ Office Colour Paper <SAT213> Hochauflösendes Papier (High Resolution Paper) <HR-101N>	ca. 50 Blatt

Anderes Papier als Originalpapier von Canon

Allgemeiner Name	Papierausgabefach
Normalpapier (einschließlich Recyclingpapier)	ca. 50 Blatt (Legal: 10 Blatt)

Beim Fortsetzen des Druckens mit einer anderen als den oben angegebenen Papierarten empfehlen wir, bereits bedrucktes Papier aus dem Papierausgabefach zu entfernen, um Verschmierungen oder Entfärbungen zu vermeiden.

Unterstützte Medientypen

Optimale Druckergebnisse erhalten Sie mit Papier, das speziell für Ihren Druckvorgang entwickelt wurde. Canon bietet eine Vielzahl von Papiertypen an, die sowohl für Dokumente als auch für Fotos und Abbildungen geeignet sind. Verwenden Sie für den Ausdruck wichtiger Fotos wenn möglich Originalpapier von Canon.

➔ [Unterstützte Papierformate und -gewichte](#)

➔ [Nicht unterstützte Medientypen](#)

»» Hinweis

- Weitere Informationen finden Sie vor der Verwendung unter [Handhabung des Papiers](#).
- Die Seitenformate und Medientypen können je nach Land oder der Region, in der das Papier verkauft wird, unterschiedlich sein. Ausführliche Informationen zu Papierformaten und Medientypen finden Sie auf der Canon-Website.
- Originalpapier von Canon ist in einigen Ländern oder Regionen steht verfügbar. Beachten Sie, dass Canon-Papier in den USA nicht nach Modellnummer verkauft wird. Richten Sie sich in diesem Fall beim Kauf nach der Bezeichnung des Papiers.

Empfohlenes Originalpapier von Canon gemäß dem Zweck

Papier für den Druck von Dokumenten:

- **Canon Red Label Superior** <WOP111>
- **Canon Océ Office Colour Paper** <SAT213>
- **Hochauflösendes Papier (High Resolution Paper)** <HR-101N>

Papier für den Fotodruck:

- **Fotoglanzpapier für den alltäglichen Einsatz (Glossy Photo Paper "Everyday Use")** <GP-501/GP-508>
- **Fotoglanzpapier (Photo Paper Glossy)** <GP-701>
- **Fotoglanzpapier Plus II (Photo Paper Plus Glossy II)** <PP-201/PP-208/PP-301>
- **Professional Fotopapier Hochgl. (Photo Paper Pro Luster)** <LU-101>
- **Photo Papier Plus, Seiden-Glanz (Photo Paper Plus Semi-gloss)** <SG-201>
- **Fotopapier Matt (Matte Photo Paper)** <MP-101>

Papier zum Erstellen von Originalwaren:

- **Photo Stickers (16 stickers per sheet)** <PS-108>
- **Photo Stickers (Free Cutting)** <PS-208>
- **Photo Stickers (Variety Pack)** <PS-808>
- **Wiederaufklebbares Fotopapier (Restickable Photo Paper)** <RP-101>
- **Removable Photo Stickers** <PS-308R>
- **Magnetisches Fotopapier (Magnetic Photo Paper)** <MG-101/PS-508>

- **Aufdr. zum Aufbüg. a. hell. Gew. (Light Fabric Iron-on Transfers)** <LF-101>
- **Doppelseitiges Mattpapier (Double sided Matte Paper)** <MP-101D>

Andere verwendbare Medientypen als Originalpapier von Canon

- Normalpapier (einschließlich Recyclingpapier)
- Umschläge

➔ [Papiereinstellungen im Druckertreiber und im Drucker \(Medientyp\)](#) (Windows)

»» Hinweis

- Informationen zur Verwendung von Kunstdruckpapier finden Sie unter [Vorbereitungen vor der Verwendung von Kunstdruckpapier](#).

Nicht unterstützte Medientypen

Verwenden Sie kein Papier, das die folgenden Eigenschaften aufweist. Der Gebrauch dieser Papiersorten führt nicht nur zu unbefriedigenden Ergebnissen, sondern auch zu Papierstaus oder Fehlfunktionen des Druckers.

- Gefaltetes, welliges oder zerknittertes Papier
- Feuchtes Papier
- Beim Drucken auf Papier mit kleinerem Format als A5: Papier, das dünner als eine Postkarte ist (dies betrifft auch auf dieses Format beschnittenes Normalpapier und Blätter von Notizblöcken)
- Ansichtskarten
- Postkarten mit aufgeklebten Fotos oder Aufklebern
- Umschläge mit doppelter Klappe
- Umschläge mit geprägter oder kaschierter Oberfläche
- Umschläge, bei denen die gummierte Klappe bereits befeuchtet ist und klebt
- Gelochtes Papier jeglicher Art
- Nicht rechteckiges Papier
- Geheftetes oder zusammengeklebtes Papier
- Papier mit Klebeflächen auf der Rückseite, z. B. Etiketten
- Papier mit Glitter oder anderen Verzierungen

Handhabung des Papiers

- Für Warnungen hinsichtlich der Verwendung der nicht bedruckbaren Seite vgl. die Nutzungsinformationen zu dem Produkt.
- Achten Sie stets darauf, dass Sie die Oberfläche des Papiers nicht durch Reiben oder Kratzen beschädigen.
- Halten Sie das Papier stets so weit wie möglich an den Rändern fest und versuchen Sie, die zu bedruckende Oberfläche möglichst nicht zu berühren. Die Verschmutzung der zu bedruckenden Oberfläche durch Ihre Hände kann eine Verschlechterung der Druckqualität zur Folge haben.
- Vermeiden Sie es, die Druckoberfläche zu berühren, wenn die Tinte noch nicht vollständig getrocknet ist. Auch wenn die Tinte bereits getrocknet ist, sollten Sie die Druckoberfläche möglichst nicht berühren. Aufgrund der Beschaffenheit von Pigmenttinte kann sich die Tinte auf der bedruckten Oberfläche durch Reiben oder Kratzen ablösen.
- Nehmen Sie die benötigte Anzahl an Blättern kurz vor dem Drucken aus der Verpackung.
- Um ein Verwellen des Papiers zu vermeiden, sollten Sie nach Abschluss des Druckens/Kopierens das nicht verwendete Papier wieder in die Verpackung legen und diese auf einer ebenen Fläche lagern. Die Verpackung sollte vor übermäßiger Hitze und Feuchtigkeit sowie vor direkter Sonneneinstrahlung geschützt werden.

Vorbereitungen vor der Verwendung von Kunstdruckpapier

Bei der Verwendung von Kunstdruckpapier kann Papierstaub entstehen. Es wird daher empfohlen, Papierstaub unmittelbar vor dem Druckvorgang von Kunstdruckpapier zu entfernen.

Am besten verwenden Sie dazu eine weiche Haarbürste (oder eine ähnliche Bürste, die speziell für die Reinigung von Bürogeräten geeignet ist).

Je breiter die Bürste, desto effektiver die Reinigung.



Geeignet sind weiche Bürsten mit Plastikborsten (Polypropylen, Polyethylen) oder weiche Pferdehaar- oder Ziegenhaarbürsten.

Wichtig

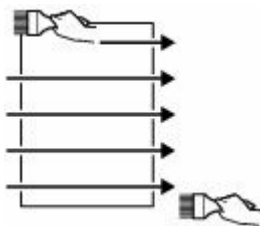
- Verwenden Sie auf keinen Fall die unten aufgeführten Materialien. Die Druckoberfläche könnte dadurch beschädigt werden.



Nicht geeignet sind Bürsten mit harten Borsten, Tücher oder Waschlappen, klebende oder raue Materialien.

Vorgehensweise zum Entfernen von Papierstaub:

1. Stellen Sie sicher, dass die Bürste nicht nass sowie frei von Staub und Schmutz ist.
2. Bürsten Sie die gesamte Druckoberfläche vorsichtig in eine Richtung ab.

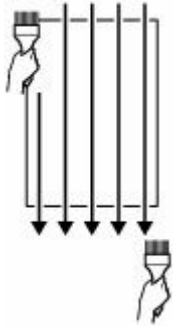


Wichtig

- Achten Sie darauf, das gesamte Papier abzubürsten und nicht erst in der Mitte des Papiers anzufangen oder in der Mitte aufzuhören.

- Berühren Sie die Druckoberfläche dabei so wenig wie möglich.

3. Um den Papierstaub vollständig zu entfernen, bürsten Sie das Papier noch in die andere Richtung ab (von oben nach unten).



Drucken

- **Drucken von Fotos und Dokumenten**
- **Drucken von Hagaki und Umschlägen**
- **Weitere verschiedene Druckfunktionen**

Drucken von Fotos und Dokumenten

- **Drucken von Computer**
- **Drucken von Smartphone/Tablet**
- **Drucken mithilfe des Bedienfelds**
- **Verwenden von PIXMA/MAXIFY Cloud Link**

Drucken von Computer

- **Drucken aus der Anwendungssoftware (Windows-Druckertreiber)**
- **Drucken aus der Anwendungssoftware (macOS AirPrint)**
- **Drucken mit Canon-Anwendungssoftware**
- **Drucken unter Chrome OS**

Drucken aus der Anwendungssoftware (Windows-Druckertreiber)

- Standarddruckeinrichtung  Standard
- Hauptsteuerelemente (Registerkarte Grundeinstellungen)
- Medientyp, Qualität usw. einstellen (Registerkarte Medien/Qualität)
- Festlegen des Layouts der gedruckten Dokumente (Registerkarte Seite einrichten)
- Durchführen der Wartung oder Einstellungen (Registerkarte „Wartung“)
- Überblick über den Druckertreiber
- Aktualisieren des Treibers

Standarddruckeinrichtung

Auf der [Registerkarte Grundeinstellungen](#) können Sie je nach Druckzweck auf verschiedene Weisen drucken.

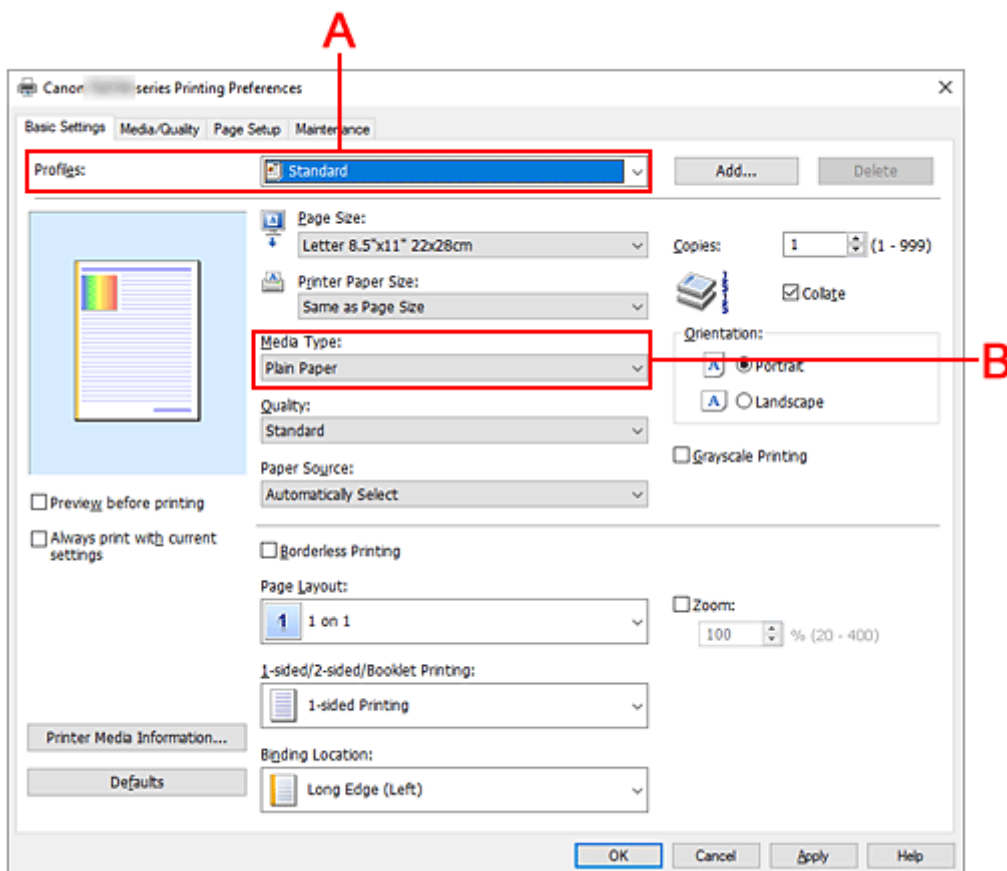
1. [Überprüfen, ob der Drucker eingeschaltet ist](#)
2. Öffnen Sie den [Einrichtungsbildschirm des Druckertreibers](#)
3. Wählen Sie Profil (A) aus.

Wählen Sie die für Ihren Zweck ausgewählten Druckeinstellungen im **Profil (Profiles)** auf der Registerkarte **Grundeinstellungen (Basic Settings)** aus.

Wenn Sie eine Druckeinstellung auswählen, werden das **Papierformat (Paper Size)** und der **Medientyp (Media Type)** automatisch geändert.

»» Hinweis

- Wenn die zu druckende Papiergröße aus **Druckerpapierformat (Printer Paper Size)** ausgewählt wird, wird die Zoomebene automatisch gemäß der ausgewählten Papiergröße festgelegt. Um eine Zoomebene Ihrer Wahl auszuwählen, fügen Sie ein Häkchen bei **Zoom** hinzu und geben Sie eine Zahl ein.



4. Auswählen des Medientyps (B) entsprechend den Anforderungen

5. [Festlegen des Papiers](#)

6. Klicken Sie auf **OK**.

»» Hinweis

- Weitere Angaben zu den im Druckertreiber und im Drucker zu registrierenden Papierinformationen finden Sie hier:
 - [PapierEinstellungen im Druckertreiber und im Drucker \(Medientyp\)](#)
 - [PapierEinstellungen im Druckertreiber und im Drucker \(Papierformat\)](#)

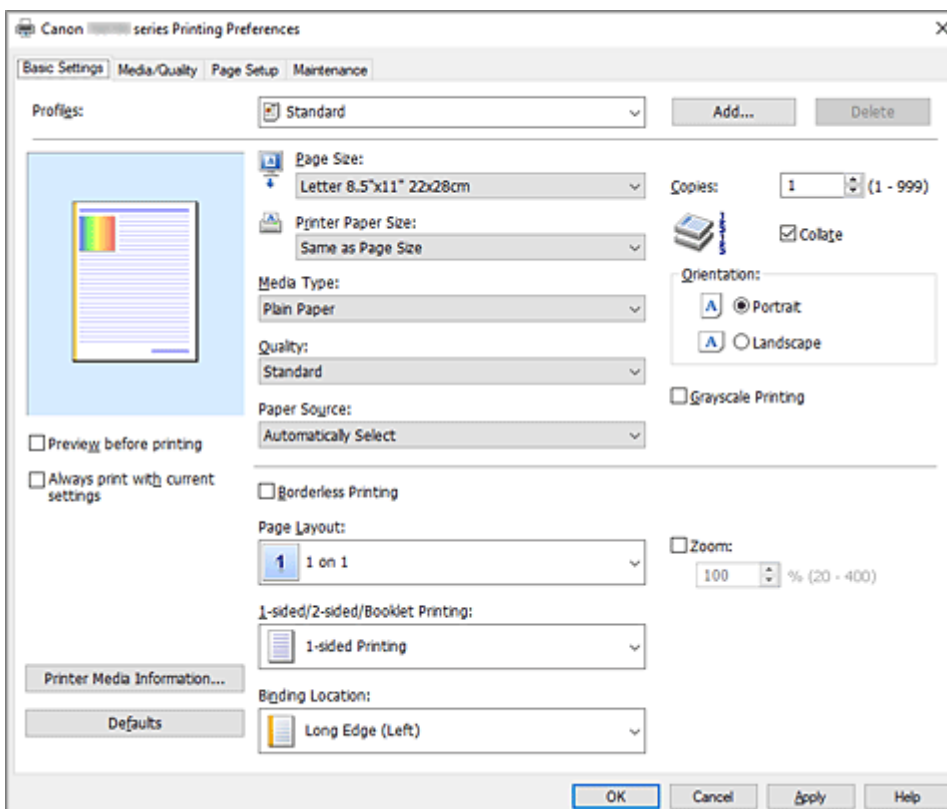
Hauptsteuerelemente (Registerkarte Grundeinstellungen)

- **Beschreibung der Registerkarte Grundeinstellungen**
- **Papiereinstellungen im Druckertreiber und im Drucker (Medientyp)**
- **Papiereinstellungen im Druckertreiber und im Drucker (Papierformat)**

Beschreibung der Registerkarte Grundeinstellungen

Die Registerkarte **Grundeinstellungen (Basic Settings)** dient zum Speichern von häufig verwendeten Druckereinstellungen. Wenn Sie eine gespeicherte Einstellung auswählen, wechselt der Drucker automatisch zu den voreingestellten Elementen.

- [Profile \(Profiles\)](#)
- [Vorschaufenster](#)
- [Vorschau vor dem Druckvorgang \(Preview before printing\)](#)
- [Immer mit aktuellen Einstellungen drucken \(Always print with current settings\)](#)
- [Seitenformat \(Page Size\)](#)
- [Druckerpapierformat \(Printer Paper Size\)](#)
- [Medientyp \(Media Type\)](#)
- [Qualität \(Quality\)](#)
- [Papierzufuhr \(Paper Source\)](#)
- [Kopien \(Copies\)](#)
- [Sortieren \(Collate\)](#)
- [Ausrichtung \(Orientation\)](#)
- [Graustufen drucken \(Grayscale Printing\)](#)
- [Randloser Druck \(Borderless Printing\)](#)
- [Seitenlayout \(Page Layout\)](#)
- [Zoom](#)
- [Eins. Dr./Doppels. Dr./Brosch.dr. \(1-sided/2-sided/Booklet Printing\)](#)
- [Bindung \(Binding Location\)](#)



Profile (Profiles)

Die Namen und Symbole von häufig verwendeten Druckprofilen werden gespeichert. Wenn Sie ein Druckprofil gemäß dem Zweck des Dokuments auswählen, werden die dem Zweck entsprechenden Einstellungen angewendet.

Sie können ein Druckprofil auch ändern und unter einem neuen Namen speichern. Sie können das gespeicherte Druckprofil löschen.

Standard

Hierbei handelt es sich um die Werkzeugeinstellungen.

Wenn **Seitenformat (Page Size)**, **Ausrichtung (Orientation)** und **Kopien (Copies)** in der Anwendungssoftware festgelegt wurden, haben diese Einstellungen Priorität.

Fotodruck (Photo Printing)

Wenn Sie diese Einstellung beim Drucken von Fotos auswählen, werden das Fotopapier und die Fotogröße festgelegt, die normalerweise verwendet werden. Das Kontrollkästchen **Randloser Druck (Borderless Printing)** wird automatisch aktiviert.

Wenn **Ausrichtung (Orientation)** und **Kopien (Copies)** in der Anwendungssoftware festgelegt wurden, haben diese Einstellungen Priorität.

Papiereinsparung (Paper Saving)

Verwenden Sie die Einstellung beim Drucken eines normalen Dokuments, um Papier zu sparen.

Für **Seitenlayout (Page Layout)** ist **2 auf 1 (2 on 1)** und für **Eins. Dr./Doppels. Dr./Brosch.dr. (1-sided/2-sided/Booklet Printing)** ist **Doppelseitiger Druck (2-sided Printing)** eingestellt.

Wenn **Seitenformat (Page Size)**, **Ausrichtung (Orientation)** und **Kopien (Copies)** in der Anwendungssoftware festgelegt wurden, haben diese Einstellungen Priorität.

Umschlag (Envelope)

Wenn Sie diese Einstellung beim Drucken von Umschlägen auswählen, wird für **Medientyp (Media Type)** automatisch **Umschlag (Envelope)** festgelegt. Wählen Sie im Dialogfeld **Umschlagformateinstellung (Envelope Size Setting)** die Größe des zu verwendenden Umschlags aus.

Grußkarte (Greeting Card)

Bei Auswahl für den Druck einer Grußkarte wird der **Medientyp (Media Type)** automatisch auf **Inkjet-Grußkarte (Inkjet Greeting Card)** festgelegt. Die **Qualität (Quality)** wird auf **Hoch (High)** festgelegt und neben **Randloser Druck (Borderless Printing)** ein Häkchen gesetzt.

»»» Hinweis

- Sie können die Reihenfolge der Druckeinstellungen nicht ändern.

Hinzufügen... (Add...)

Zeigt das [Dialogfeld Zu Profilen hinzufügen](#) an.

Klicken Sie auf diese Schaltfläche, wenn Sie die auf den Registerkarten **Grundeinstellungen (Basic Settings)**, **Medien/Qualität (Media/Quality)** und **Seite einrichten (Page Setup)** festgelegten Informationen unter **Profile (Profiles)** speichern möchten.

Löschen (Delete)

Löscht ein gespeichertes Druckprofil.

Wählen Sie den Namen der Einstellung, die aus **Profile (Profiles)** gelöscht werden soll, und klicken Sie auf **Löschen (Delete)**. Wenn eine Bestätigungsmeldung angezeigt wird, klicken Sie auf **OK**, um das angegebene Druckprofil zu löschen.

»» Hinweis

- In den ursprünglichen Einstellungen gespeicherte Druckprofile können nicht gelöscht werden.

Vorschaufenster

In der Abbildung wird angezeigt, wie das Original auf einem Blatt Papier platziert wird. Sie können das Layout insgesamt überprüfen.

Vorschau vor dem Druckvorgang (Preview before printing)

Zeigt das Druckergebnis vor dem Ausdrucken der Daten in einer Vorschau an. Aktivieren Sie dieses Kontrollkästchen, um eine Vorschau vor dem Druckvorgang anzuzeigen. Deaktivieren Sie dieses Kontrollkästchen, wenn keine Vorschau angezeigt werden soll.

Immer mit aktuellen Einstellungen drucken (Always print with current settings)

Druckt Dokumente mit den aktuellen Einstellungen ab dem nächsten Druckvorgang. Wenn Sie diese Funktion auswählen und anschließend das [Druckertreiber-Setup-Fensters](#) schließen, werden die auf den Registerkarten **Grundeinstellungen (Basic Settings)**, **Medien/Qualität (Media/Quality)** und **Seite einrichten (Page Setup)** festgelegten Informationen gespeichert. Ab dem nächsten Druckvorgang kann dann mit denselben Einstellungen gedruckt werden.

»» Wichtig

- Wenn Sie sich mit einem anderen Benutzernamen anmelden, werden die Einstellungen, die festgelegt wurden, während diese Funktion aktiviert war, nicht in den Druckereinstellungen angezeigt.
- Wenn eine Einstellung mit der Anwendungssoftware festgelegt wurde, hat sie Priorität.

Seitenformat (Page Size)

Wählt ein Seitenformat aus.

Stellen Sie sicher, dass Sie dasselbe Seitenformat auswählen, das Sie in der Anwendung ausgewählt haben.

Wenn Sie **Benutzerdefiniert... (Custom...)** auswählen, wird das [Dialogfeld Benutzerdefiniertes Papierformat](#) geöffnet, in dem Sie die Höhe und Breite des Papiers angeben können.

Druckerpapierformat (Printer Paper Size)

Wählt das Format des in den Drucker eingelegten Papiers aus.

Normalerweise wird es als **Wie Seitenformat (Same as Page Size)** angezeigt und das Dokument wird ohne Skalierung gedruckt.

Bei der Auswahl eines Papierformats, das kleiner als das **Seitenformat (Page Size)** ist, wird die Dokumentgröße verkleinert. Bei der Auswahl eines Papierformats, das größer als das ist, wird die Dokumentgröße vergrößert.

Wenn Sie außerdem **Benutzerdefiniert... (Custom...)** auswählen, wird das [Dialogfeld Benutzerdefiniertes Papierformat](#) geöffnet, in dem Sie die Höhe und Breite des Papiers angeben können.

Medientyp (Media Type)

Wählt einen Druckpapiertyp aus.

Wählen Sie einen Medientyp aus, der dem in den Drucker eingelegten Papier entspricht. Hierdurch wird sichergestellt, dass der Druckvorgang für das angegebene Papier ordnungsgemäß ausgeführt wird.

Qualität (Quality)

Wählt die gewünschte Druckqualität aus.

Wählen Sie eine der folgenden Optionen, um die für den Zweck geeignete Druckqualität einzustellen.

Um die Druckqualität einzeln festzulegen, klicken Sie auf die Registerkarte **Medien/Qualität (Media/Quality)**, und wählen Sie für **Qualität (Quality)** die Option **Benutzerdefiniert (Custom)** aus. Die Option **Einstellen... (Set...)** wird aktiviert. Klicken Sie auf **Einstellen... (Set...)**, um das [Dialogfeld Benutzerdefiniert](#) zu öffnen und die gewünschten Einstellungen festzulegen.

Hoch (High)

Gibt der Druckqualität Vorrang vor der Druckgeschwindigkeit.

Standard

Druckt mit durchschnittlicher Geschwindigkeit und Qualität.

Entwurf (Draft)

Diese Einstellung ist für Testdrucke geeignet.

Papierzufuhr (Paper Source)

Zeigt die Papierquelle an.

Sie können die Papierzufuhr ggf. im Druckertreiber umschalten.

Automatisch auswählen (Automatically Select)

Abhängig von den Papiereinstellungen im Druckertreiber und den im Drucker registrierten Papierinformationen bestimmt der Drucker automatisch die Papierzufuhr und zieht das Papier ein.

Hinteres Fach (Rear Tray)

Papier wird immer vom hinteren Fach eingezogen.

Kassette (Cassette)

Papier wird immer aus der Kassette eingezogen.

»»» Wichtig

- Je nach Papiertyp und Papierformat können unterschiedliche Einstellungen für die **Papierzufuhr (Paper Source)** ausgewählt werden.

Kopien (Copies)

Legt die Anzahl der zu druckenden Exemplare fest. Sie können einen Wert von 1 bis 999 angeben.

»»» Wichtig

- Wenn die Anwendung, mit der Sie Ihr Dokument erstellt haben, dieselbe Funktion hat, nehmen Sie die Einstellungen im Druckertreiber vor. Ist das Druckergebnis in diesem Fall nicht annehmbar, legen Sie die Einstellungen in der Anwendung fest.

Sortieren (Collate)

Aktivieren Sie dieses Kontrollkästchen, um die Seiten jedes Exemplars zu gruppieren, wenn Sie mehrere Exemplare drucken möchten.

Deaktivieren Sie dieses Kontrollkästchen, wenn jeweils die Seiten mit derselben Seitenzahl gruppiert gedruckt werden sollen.

»»» Wichtig

- Wenn die Anwendung, mit der Sie Ihr Dokument erstellt haben, dieselbe Funktion hat, nehmen Sie die Einstellungen im Druckertreiber vor. Ist das Druckergebnis in diesem Fall nicht annehmbar, legen Sie die Einstellungen in der Anwendung fest. Wenn Sie die Anzahl der Kopien und die Druckreihenfolge sowohl in der Anwendung als auch im Druckertreiber festlegen, wird möglicherweise ein Vielfaches der Werte in den beiden Einstellungen gedruckt oder die angegebene Reihenfolge nicht berücksichtigt.

Ausrichtung (Orientation)

Wählt die Ausrichtung für den Druckvorgang aus.

Wenn die zum Erstellen des Dokuments verwendete Anwendung über eine ähnliche Funktion verfügt, wählen Sie dieselbe Ausrichtung aus, die Sie in der Anwendung ausgewählt haben.

Hochformat (Portrait)

Beim Drucken des Dokuments bleiben dessen obere und untere Position unverändert (relativ zur Papierzufuhrriechung). Dies ist die Standardeinstellung.

Querformat (Landscape)

Beim Drucken des Dokuments wird es um 90 Grad gedreht (relativ zur Papierzufuhrriechung).

Sie können die Drehrichtung ändern, indem Sie auf die [Registerkarte **Wartung**](#) klicken, das Dialogfeld **Benutzerdefinierte Einstellungen (Custom Settings)** öffnen und das Kontrollkästchen **Um 90 Grad nach links drehen, wenn die Ausrichtung [Querformat] ist (Rotate 90 degrees left when orientation is [Landscape])** aktivieren bzw. deaktivieren.

Um das Dokument beim Drucken um 90 Grad nach links zu drehen, aktivieren Sie das Kontrollkästchen **Um 90 Grad nach links drehen, wenn die Ausrichtung [Querformat] ist (Rotate 90 degrees left when orientation is [Landscape])**.

Graustufen drucken (Grayscale Printing)

Diese Funktion wandelt die Daten beim Drucken des Dokuments in Schwarzweißdaten um.

Randloser Druck (Borderless Printing)

Führt einen randlosen Druck ohne Ränder durch.

Beim randlosen Druck wird das zu druckende Dokument vergrößert, sodass es leicht über den Rand des Papiers hinausreicht. Mit anderen Worten wird das Dokument ohne Ränder gedruckt.

Um einzustellen, wie weit das Dokument über das Papier hinausreicht, klicken Sie auf die Registerkarte **Seite einrichten (Page Setup)**, setzen Sie ein Häkchen bei **Randloser Druck (Borderless Printing)**, und geben Sie den Wert unter **Erweiterungsumfang (Amount of Extension)** ein.

Seitenlayout (Page Layout)

Wählt die Größe des zu druckenden Dokuments sowie die Art des Druckvorgangs aus.

1 auf 1 (1 on 1) bis 16 auf 1 (16 on 1)

Mehrere Seiten eines Dokuments können auf ein Blatt Papier gedruckt werden.

Klicken Sie auf **Voreinstellungen... (Preferences...)**, um die Seitenreihenfolge zu ändern. Geben Sie im daraufhin angezeigten [Dialogfeld **Seitenlayoutdruck**](#) die **Reihenfolge (Page Order)** an.

Poster (1 x 2) bis Poster (4 x 4)

Mit dieser Funktion können Sie die Bilddaten vergrößern und die vergrößerten Daten für den Druckvorgang auf mehrere Seiten aufteilen. Sie können diese Seiten dann zusammenfügen, um ein großes Druckerzeugnis wie z. B. ein Poster zu erstellen.

Voreinstellungen... (Preferences...)

Öffnet das [Dialogfeld **Posterdruck**](#).

Klicken Sie auf diese Schaltfläche, um Details für den Posterdruck festzulegen.

Zoom

Legt ein Vergrößerungs-/Verkleinerungsverhältnis für das zu druckende Dokument fest.

Eins. Dr./Doppels. Dr./Brosch.dr. (1-sided/2-sided/Booklet Printing)

Einseitiger Druck (1-sided Printing)

Wählen Sie diese Option, wenn Sie einseitig drucken.

Doppelseitiger Druck (2-sided Printing)

Wählen Sie diese Option, wenn Sie den Duplexdruck verwenden.

Automatisch (Automatic)

Legt fest, ob Duplexdruck automatisch oder manuell ausgeführt wird.

Deaktivieren Sie dieses Kontrollkästchen, wenn Duplexdruck manuell durchgeführt werden soll.

Broschürendruck (Booklet Printing)

Mit der Funktion "Broschürendruck" können Sie Broschüren drucken. Daten werden auf beide Seiten des Papiers gedruckt. Bei diesem Druckvorgang wird sichergestellt, dass die gefalteten Broschürenblätter in der richtigen Reihenfolge zusammengelegt und in der Mitte geheftet werden können.

Automatisch (Automatic)

Legt fest, ob Duplexdruck automatisch oder manuell ausgeführt wird.

Deaktivieren Sie dieses Kontrollkästchen, wenn Duplexdruck manuell durchgeführt werden soll.

Voreinstellungen... (Preferences...)

Öffnet das [Dialogfeld Broschürendruck](#).

Klicken Sie auf diese Schaltfläche, um Details für den Broschürendruck festzulegen.

Bindung (Binding Location)

Wählt die Position des Heftrands aus. Der Drucker analysiert die Einstellungen **Ausrichtung (Orientation)** und **Seitenlayout (Page Layout)** und wählt automatisch die beste Position für den Heftrand aus. Überprüfen Sie **Bindung (Binding Location)**, und wählen Sie zur Änderung eine Option aus der Liste aus.

Um die Breite des Bindungsrandes festzulegen, legen Sie diese über die Registerkarte **Seite einrichten (Page Setup)** fest.

Inf. zu den Druckmedien... (Printer Media Information...)

Zeigt das [Dialogfeld Informationen zu den Druckmedien](#) an.

Sie können die Druckereinstellungen überprüfen und die geprüften Einstellungen auf den Druckertreiber anwenden.

Standard (Defaults)

Setzt alle geänderten Einstellungen auf die Standardwerte zurück.

Klicken Sie auf diese Schaltfläche, um alle Einstellungen auf den Registerkarten **Grundeinstellungen (Basic Settings)**, **Medien/Qualität (Media/Quality)** und **Seite einrichten (Page Setup)** auf ihre Standardwerte (Werkseinstellungen) zurückzusetzen.

Dialogfeld Zu Profilen hinzufügen (Add to Profiles)

Mit diesem Dialogfeld können Sie die auf den Registerkarten **Grundeinstellungen (Basic Settings)**, **Medien/Qualität (Media/Quality)** und **Seite einrichten (Page Setup)** festgelegten Informationen speichern und diese der Liste **Profile (Profiles)** auf der Registerkarte **Grundeinstellungen (Basic Settings)** hinzufügen.

Name

Geben Sie den Namen des Druckprofils an, das Sie speichern möchten.

Sie können bis zu 255 Zeichen eingeben.

Der Name wird mit dem zugehörigen Symbol in der Liste **Profile (Profiles)** auf der Registerkarte **Grundeinstellungen (Basic Settings)** angezeigt.

Optionen... (Options...)

Öffnet das [Dialogfeld Zu Profilen hinzufügen](#).

Ändert die Details für das zu speichernde Druckprofil.

Dialogfeld Zu Profilen hinzufügen (Add to Profiles)

Wählen Sie die Symbole der Druckprofile aus, die unter **Profile (Profiles)** gespeichert werden sollen, und ändern Sie die in den Druckprofilen zu speichernden Elemente.

Symbol (Icon)

Wählen Sie das Symbol des zu speichernden Druckprofils aus.

Das ausgewählte Symbol wird zusammen mit seinem Namen in der Liste **Profile (Profiles)** auf der Registerkarte **Grundeinstellungen (Basic Settings)** angezeigt.

Papierformateinstellung speichern (Save the paper size setting)

Speichert das Papierformat im Druckprofil unter **Profile (Profiles)**.

Aktivieren Sie dieses Kontrollkästchen, um das gespeicherte Papierformat anzuwenden, wenn das Druckprofil ausgewählt ist.

Ist das Kontrollkästchen deaktiviert, wird das Papierformat nicht gespeichert. In diesem Fall wird die Papierformateinstellung nicht angewendet, wenn das Druckprofil ausgewählt wird. Stattdessen wendet der Drucker beim Druckvorgang das mit der Anwendungssoftware festgelegte Papierformat an.

Ausrichtungseinstellung speichern (Save the orientation setting)

Speichert die Einstellung für **Ausrichtung (Orientation)** im Druckprofil unter **Profile (Profiles)**.

Aktivieren Sie dieses Kontrollkästchen, um die gespeicherte Ausrichtung für den Druckvorgang anzuwenden, wenn das Druckprofil ausgewählt wird.

Ist das Kontrollkästchen deaktiviert, wird die Ausrichtung für den Druckvorgang nicht gespeichert. In diesem Fall wird die Einstellung für **Ausrichtung (Orientation)** nicht angewendet, wenn das Druckprofil ausgewählt wird. Stattdessen druckt der Drucker mit der Ausrichtung, die mit der Anwendungssoftware festgelegt wurde.

Kopieneinstellung speichern (Save the copies setting)

Speichert die Einstellung für **Kopien (Copies)** im Druckprofil unter **Profile (Profiles)**.

Aktivieren Sie dieses Kontrollkästchen, um die gespeicherte Einstellung für Kopien anzuwenden, wenn das Druckprofil ausgewählt wird.

Ist das Kontrollkästchen deaktiviert, wird die Einstellung für Kopien nicht gespeichert. In diesem Fall wird die Einstellung für **Kopien (Copies)** nicht angewendet, wenn das Druckprofil ausgewählt wird. Stattdessen wendet der Drucker die mit der Anwendungssoftware festgelegte Einstellung für Kopien an.

Dialogfeld Benutzerdefiniertes Papierformat (Custom Paper Size)

In diesem Dialogfeld können Sie die Größe (Breite und Höhe) des benutzerdefinierten Papiers angeben.

Einheiten (Units)

Wählen Sie die Einheit für die Eingabe eines benutzerdefinierten Papierformats aus.

Papierformat (Paper Size)

Legt die **Breite (Width)** und **Höhe (Height)** des benutzerdefinierten Papiers fest. Die Angabe erfolgt in den Maßeinheiten, die unter **Einheiten (Units)** festgelegt sind.

Dialogfeld Seitenlayoutdruck (Page Layout Printing)

In diesem Dialogfeld können Sie die Anzahl der Dokumentseiten festlegen, die auf ein Blatt Papier gedruckt werden sollen. Zudem können Sie die Reihenfolge der Seiten festlegen und auswählen, ob eine Linie am Seitenrand um jede Dokumentseite gedruckt werden soll. Die in diesem Dialogfeld festgelegten Einstellungen können im Vorschaufenster des Druckertreibers überprüft werden.

Reihenfolge (Page Order)

Gibt die Ausrichtung des Dokuments für den Druck auf ein Blatt Papier an.

Seitenrand (Page Border)

Druckt eine Linie am Seitenrand um jede Dokumentseite. Aktivieren Sie dieses Kontrollkästchen, um die Linie am Seitenrand zu drucken.

Einzelseitendokumente bei Seitenlayoutdruck ausschließen (Exclude single page documents from Page Layout Printing)

Wenn Sie ein Kontrollkästchen aktivieren, werden einseitige Dokumente auf einem Blatt gedruckt, ohne dass ein Seitenlayoutdruck ausgeführt wird.

Dialogfeld Posterdruck (Poster Printing)

In diesem Dialogfeld können Sie die Größe des zu druckenden Bilds auswählen. Zudem können Sie Einstellungen für Schnitlinien und Einfügemarierungen vornehmen, die beim Zusammenfügen der Seiten zu einem Poster nützlich sind.

Die in diesem Dialogfeld festgelegten Einstellungen können im Vorschaufenster des Druckertreibers überprüft werden.

Am Rand "Ausschneiden/Einfügen" drucken (Print "Cut/Paste" in margins)

Legt fest, ob die Wörter "Ausschneiden" und "Einfügen" in den Rändern angezeigt werden. Diese Wörter helfen beim Zusammenfügen der Seiten zu einem Poster. Aktivieren Sie dieses Kontrollkästchen, um die Wörter zu drucken.

»» Hinweis

- Je nach Umgebung des verwendeten Druckertreibers ist diese Funktion möglicherweise nicht verfügbar.

Am Rand "Ausschneiden/Einfügen"-Linien drucken (Print "Cut/Paste" lines in margins)

Legt fest, ob Schnitlinien, die beim Zusammenfügen der Seiten zu einem Poster nützlich sind, gedruckt werden. Aktivieren Sie dieses Kontrollkästchen, um die Schnitlinien zu drucken.

Seitenbereich (Print page range)

Gibt den Druckbereich an. Wählen Sie im Normalfall **Alles (All)**.

Wählen Sie **Seiten (Pages)** zur Angabe einer bestimmten Seite oder eines bestimmten Bereichs.

»» Hinweis

- Wenn einige Seiten nicht ordnungsgemäß gedruckt wurden, geben Sie die Seiten an, die nicht gedruckt werden müssen, indem Sie im Vorschaufenster der Registerkarte **Seite einrichten**

(**Page Setup**) auf diese Seiten klicken. In diesem Fall werden nur die auf dem Bildschirm angezeigten Seiten gedruckt.

Dialogfeld Broschürendruck (Booklet Printing)

In diesem Dialogfeld können Sie festlegen, wie das Dokument als Broschüre gebunden werden soll. Das einseitige Drucken und das Drucken eines Seitenrands kann ebenfalls in diesem Dialogfeld festgelegt werden.

Die in diesem Dialogfeld festgelegten Einstellungen können im Vorschaufenster des Druckertreibers überprüft werden.

Vorschausymbol

Zeigt die im Dialogfeld **Broschürendruck (Booklet Printing)** vorgenommenen Einstellungen an. Sie können prüfen, wie das Dokument nach dem Broschürendruck aussehen wird.

Rand zum Heften (Margin for stapling)

Legt fest, welche Seite der Broschüre geheftet wird.

Leere Seite einfügen (Insert blank page)

Legt fest, ob das Dokument auf eine oder beide Seiten der Broschüre gedruckt werden soll. Aktivieren Sie dieses Kontrollkästchen, um das Dokument auf eine Seite der Broschüre zu drucken, und wählen Sie die Seite aus der Liste aus, die leer bleiben soll.

Rand (Margin)

Gibt die Breite des Hefrands an.

Die eingegebene Breite ab der Mitte des Blatts wird zum Hefrand.

Seitenrand (Page Border)

Druckt eine Linie am Seitenrand um jede Dokumentseite.

Aktivieren Sie dieses Kontrollkästchen, um die Linie am Seitenrand zu drucken.

Dialogfeld Informationen zu den Druckmedien (Printer Media Information)

Dieses Dialogfeld ermöglicht die Überprüfung der Druckereinstellungen und die Anwendung der geprüften Einstellungen auf den Druckertreiber.

Papierzufuhr (Paper Source)

Prüfen Sie die Einstellung, oder wählen Sie eine neue Papierquelle aus.

Medientyp (Media Type)

Zeigt den **Medientyp (Media Type)** an, der derzeit auf dem Drucker eingestellt ist.

Um die angezeigte Einstellung auf den Druckertreiber anzuwenden, klicken Sie auf **Einstellen (Set)**.

Seitenformat (Page Size)

Zeigt das **Seitenformat (Page Size)** an, das derzeit auf dem Drucker eingestellt ist.

Um die angezeigte Einstellung auf den Druckertreiber anzuwenden, klicken Sie auf **Einstellen (Set)**.

Papiereinstellungen im Druckertreiber und im Drucker (Medientyp)

Wenn Sie diesen Drucker verwenden, können Sie optimale Druckergebnisse erzielen, indem Sie einen für den Einsatzzweck geeigneten Medientyp und ein geeignetes [Papierformat](#) auswählen.

Geben Sie je nach verwendetem Medientyp die Medientypeinstellungen auf dem Druckertreiber oder dem Bedienfeld des Druckers wie unten beschrieben an.

Canon-Originalpapiere (Dokumentdruck)

Medienname <Artikelnummer>	Medientyp (Media Type) im Druckertreiber	Im Drucker registrierte Papierinformationen
Canon Red Label Superior <WOP111>	Normalpapier (Plain Paper)	Normalpapier (Plain paper)
Canon Océ Office Colour Paper <SAT213>	Normalpapier (Plain Paper)	Normalpapier (Plain paper)
Hochauflösendes Papier <HR-101N>	Hochauflösendes Papier (High Resolution Paper)	Hochaufl. Papier (High-Res Paper)

Originalpapiere von Canon (Fotodruck)

Medienname <Artikelnummer>	Medientyp (Media Type) im Druckertreiber	Im Drucker registrierte Papierinformationen
Fotoglanzpapier Plus II <PP-201/PP-208/PP-301>	Fotoglanzpapier Plus II (Photo Paper Plus Glossy II)	Glanz Plus II (Plus Glossy II)
Professional Fotopapier Platin <PT-101>	Professional Fotopapier Platin (Photo Paper Pro Platinum)	Pro Platin (Pro Platinum)
Professional Fotopapier Hochgl. <LU-101>	Professional Fotopapier Hochgl. (Photo Paper Pro Luster)	Prof. Hochglanz (Pro Luster)
Photo Papier Plus, Seiden-Glanz <SG-201>	Photo Papier Plus, Seiden-Glanz (Photo Paper Plus Semi-gloss)	Plus Seiden-G (Plus Semi-gloss)
Fotoglanzpapier für den alltäglichen Einsatz <GP-501/GP-508>	Foto Glanzpapier (Glossy Photo Paper)	Glanz (Glossy)
Fotopapier Matt <MP-101>	Fotopapier Matt (Matte Photo Paper)	Matt (Matte)
Premium feiner Kunstdruck rau <FA-RG1>	Premium feiner Kunstdruck rau (Premium Fine Art Rough)	F. Kunstdruck rau (Fine Art Rough)

Originalpapiere von Canon (Originalprodukte)

Medienname <Artikelnummer>	Medientyp (Media Type) im Druckertreiber	Im Drucker registrierte Papierinformationen
----------------------------	--	---

Wiederaufklebbares Fotopapier <RP-101>	Foto Glanzpapier (Glossy Photo Paper)	Glanz (Glossy)
Removable Photo Stickers <PS-308R>	Foto Glanzpapier (Glossy Photo Paper)	Glanz (Glossy)
Magnetisches Fotopapier <MG-101/ PS-508>	Foto Glanzpapier (Glossy Photo Paper)	Glanz (Glossy)
Light Fabric Iron-on Transfers <LF-101>	Aufdr. zum Aufbüg. a. hell. Gew. (Light Fabric Iron-on Transfers)	Aufdr. hell. Gew. (LF Iron Transfers)
Dark Fabric Iron-on Transfers <DF-101>	Bögen zum Aufbüg. a. dunkl. Gew. (Dark Fabric Iron-on Transfers)	Bögen dunkl. Gew. (DF Iron Transfers)
Double sided Matte Paper <MP-101D>	Fotopapier Matt (Matte Photo Paper)	Matt (Matte)

Handelsübliches Papier

Medienbezeichnung	Medientyp (Media Type) im Druckertreiber	Im Drucker registrierte Papierinformationen
Normalpapier (einschließlich Recyclingpapier)	Normalpapier (Plain Paper)	Normalpapier (Plain paper)
Umschläge	Umschlag (Envelope)	Umschlag (Envelope)
T-Shirt-Transferfolie	T-Shirt-Transferfolie (T-Shirt Transfers)	Andere (Others)
Washi	Washi	Andere (Others)
Anderes hochwertiges Fotopapier	Anderes hochwertiges Papier (Other High Quality Photo Paper)	Andere (Others)
Anderes Fine Art-Papier	Anderes Fine Art-Papier (Other Fine Art Paper)	Andere (Others)
Grußkarten	Inkjet-Grußkarte (Inkjet Greeting Card)	Andere (Others)
Karton	Albumpapier (Card Stock)	Albumpapier (Card stock)

»» Hinweis

- Wenn **Medientyp (Media Type)** auf dem Blatt **Medien/Qualität (Media/Quality)** auf **Anderes Fine Art-Papier (Other Fine Art Paper)** eingestellt ist, werden in den 35 mm ab den oberen und unteren Kanten des Papiers (Druckrichtung) keine Daten gedruckt. Wählen Sie für **Papierformat (Paper Size)** auf dem Blatt **Seite einrichten (Page Setup)** „XXX (Art-Papier Rand 35)“ aus.
Wenn auf dem Blatt **Medien/Qualität (Media/Quality)** die Option **Medientyp (Media Type)** auf **Premium feiner Kunstdruck rau (Premium Fine Art Rough)** festgelegt ist, wählen Sie „XXX (Art-Papier Rand 35)“ für **Papierformat (Paper Size)** auf dem Blatt **Seite einrichten (Page Setup)** aus. Informationen zu Druckbereichen finden Sie unter „Druckbereich“.

- Informationen zu hochwertigem Papier und Fine Art-Papier anderer Marken, die mit dem Drucker verwendet werden können, finden Sie unter „Drucken mit anderem hochwertigem Fotopapier und anderem Fine Art-Papier“.
- Informationen dazu, welches Washi-Papier mit dem Drucker verwendet werden kann, finden Sie unter „Drucken mit Washi“.

Papiereinstellungen im Druckertreiber und im Drucker (Papierformat)

Wenn Sie diesen Drucker verwenden, können Sie optimale Druckergebnisse erzielen, indem Sie ein für den Einsatzzweck geeignetes Papierformat auswählen.

Mit diesem Drucker können Sie folgende Papierformate verwenden.

Druckerpapierformat (Printer Paper Size) im Druckertreiber	Im Drucker registrierte Papierinformationen
Letter 22x28cm 8.5"x11" (Letter 8.5"x11" 22x28cm)	Letter
Legal 22x36cm 8.5"x14" (Legal 8.5"x14" 22x36cm)	Legal
DIN A5 (A5)	A5
DIN A4 (A4)	A4
DIN B5 (B5)	B5
10x15cm 4"x6" (4"x6" 10x15cm)	KG/10x15cm(4x6) (KG/4"x6"(10x15))
13x18cm 5"x7" (5"x7" 13x18cm)	2L/13x18cm(5x7) (2L/5"x7"(13x18))
18x25cm 7"x10" (7"x10" 18x25cm)	18x25cm(7"x10") (7"x10"(18x25cm))
20x25cm 8"x10" (8"x10" 20x25cm)	20x25cm(8"x10") (8"x10"(20x25cm))
L 89x127mm	L(89x127mm)
2L 127x178mm	2L/13x18cm(5x7) (2L/5"x7"(13x18))
Quadrat 9x9cm 3.5"x3.5" (Square 3.5"x3.5" 9x9cm)	Quadrat 9cm (Square 3.5")
Quadrat 13x13cm 5"x5" (Square 5"x5" 13x13cm)	Quadrat 13cm (Square 5")
Letter (Art-Papier Rand 35) (Letter (Art Paper Margin 35))	Letter
A4 (Art-Papier Rand 35) (A4 (Art Paper Margin 35))	A4
Hagaki 100x148mm	Hagaki
Hagaki 2 200x148mm	Hagaki 2
Geschäftsbrief-Umschlag 10 (Envelope Com 10)	Gesch.-Umschl. 10 (Envelope Com 10)
DL Umschlag (Envelope DL)	DL Umschlag (Envelope DL)
Nagagata 3 120x235mm (Nagagata 3 4.72"x9.25")	Nagagata 3
Nagagata 4 90x205mm (Nagagata 4 3.54"x8.07")	Nagagata 4
Yougata 4 105x235mm (Yougata 4 4.13"x9.25")	Yougata 4
Yougata 6 98x190mm (Yougata 6 3.86"x7.48")	Yougata 6

Karte 55x91mm 2.17"x3.58" (Card 2.17"x3.58" 55x91mm)	Karte 55x91mm (Card 2.17"x3.58")
Benutzerdefiniert	Andere (Others)

Bedrucken von Postkarten

1. [Einlegen von Postkarten](#) in den Drucker

2. Öffnen des [Druckertreiber-Setup-Fensters](#)

3. Auswählen häufig verwendeter Einstellungen

Zeigen Sie die Registerkarte **Grundeinstellungen (Basic Settings)** an, und wählen Sie **Standard** für **Profile (Profiles)** aus.

4. Auswählen des Papierformats

Wählen Sie **Hagaki 100x148mm** oder **Hagaki 2 200x148mm** als Einstellung für **Druckerpapierformat (Printer Paper Size)** aus.

»»» Wichtig

- Antwortkarten können nur verwendet werden, wenn sie über den Computer gedruckt werden.
- Setzen Sie beim Drucken einer Antwortkarte das Papierformat über die Anwendungssoftware oder den Druckertreiber stets auf **Hagaki 2 200x148mm**.
- Falten Sie die Antwortkarte nicht. Bei einer Knickfalte kann der Drucker die Postkarte nicht ordnungsgemäß einziehen, was zu einem Papierstau oder versetzt gedruckten Zeilen führen kann.
- Randloser Druck und automatischer Duplexdruck sind bei Antwortkarten nicht verfügbar.

5. Auswählen des Medientyps

Wählen Sie in **Medientyp (Media Type)** unter **Hagaki** das zu verwendende Hagaki aus.

»»» Wichtig

- Der Drucker kann nicht auf Postkarten drucken, die mit Fotos oder Etiketten versehen sind.
- Wenn Sie die automatische Duplexdruckfunktion zum Drucken von Postkarten verwenden, drucken Sie die Adressseite zuerst und anschließend die Mitteilungsseite.
- Wenn Sie die Seiten von Postkarten separat bedrucken, erzielen Sie ein besseres Druckergebnis, wenn Sie zuerst die Mitteilungsseite und anschließend die Adressseite drucken.
- Die Papiereinstellungen im Druckertreiber unterscheiden sich, je nachdem, ob Sie die Adressseite oder Mitteilungsseite bedrucken.
Weitere Angaben zu den im Druckertreiber und im Drucker zu registrierenden Papierinformationen finden Sie hier:
 - [Papiereinstellungen im Druckertreiber und im Drucker \(Medientyp\)](#)
 - [Papiereinstellungen im Druckertreiber und im Drucker \(Papierformat\)](#)
- Wenn Sie den automatischen Duplexdruck verwenden, registrieren Sie die Papierinformationen für die Seite, die als erstes gedruckt werden soll.

6. Festlegen der Ausrichtung für den Druckvorgang

Um die Adresse horizontal zu drucken, setzen Sie **Ausrichtung (Orientation)** auf **Querformat (Landscape)**.

7. Auswählen der Druckqualität

Wählen Sie für **Qualität (Quality)** je nach Druckvorhaben die gewünschte Qualität aus.

8. Klicken Sie auf OK.

Beim Drucken werden die Daten auf die Postkarte gedruckt.

Einrichten des Umschlagdrucks

1. [Einlegen eines Umschlags](#) in den Drucker

2. Öffnen des [Druckertreiber-Setup-Fensters](#)

3. Auswählen des Medientyps

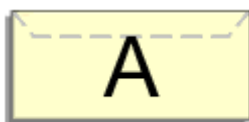
Wählen Sie die Option **Umschlag (Envelope)** unter **Profile (Profiles)** auf der Registerkarte **Grundeinstellungen (Basic Settings)** aus.

4. Auswählen des Papierformats

Wenn das Dialogfeld **Umschlagformateinstellung (Envelope Size Setting)** angezeigt wird, wählen Sie die gewünschte Umschlaggröße aus und klicken Sie dann auf **OK**.

5. Einstellen der Ausrichtung

Um den Empfänger horizontal zu drucken, wählen Sie **Querformat (Landscape)** als **Ausrichtung (Orientation)** aus.



»» Hinweis

- Wenn **Geschäftsbrief-Umschlag 10 (Envelope Com 10)**, **DL Umschlag (Envelope DL)**, **Yougata 4 105x235mm (Yougata 4 4.13"x9.25")** oder **Yougata 6 98x190mm (Yougata 6 3.86"x7.48")** für **Druckerpapierformat (Printer Paper Size)** ausgewählt ist, dreht der Drucker das Papier zum Drucken um 90 Grad nach links, unabhängig von der Einstellung **Um 90 Grad nach links drehen, wenn die Ausrichtung [Querformat] ist (Rotate 90 degrees left when orientation is [Landscape])** für **Benutzerdefinierte Einstellungen (Custom Settings)** auf der Registerkarte [Wartung](#).

6. Auswählen der Druckqualität

Wählen Sie für **Qualität (Quality)** je nach Druckvorhaben die gewünschte Qualität aus.

7. Klicken Sie auf **OK**.

Beim Drucken werden die Informationen auf den Umschlag gedruckt.

»» Wichtig

- Wenn Sie den Umschlag drucken, werden Anleitungsmeldungen angezeigt. Wenn Sie die Anleitungsmeldungen ausblenden möchten, aktivieren Sie das Kontrollkästchen **Diese Meldung nicht mehr anzeigen (Do not show this message again)**. Wenn Sie die Anleitung wieder einblenden möchten, klicken Sie auf die Schaltfläche **Druckerstatus anzeigen (View Printer Status)** auf der Registerkarte **Wartung (Maintenance)**, und starten Sie den Canon IJ-Statusmonitor.

Klicken Sie anschließend im Menü **Optionen (Option)** unter **Anleitungsmeldung anzeigen (Display Guide Message)** auf **Drucken von Umschlägen (Envelope Printing)**, um die Einstellung zu aktivieren.

Speichern von häufig verwendeten Druckprofilen

Sie können das häufig verwendete Druckprofil unter **Profile (Profiles)** auf der Registerkarte **Grundeinstellungen (Basic Settings)** speichern. Nicht mehr benötigte Druckprofile können jederzeit gelöscht werden.

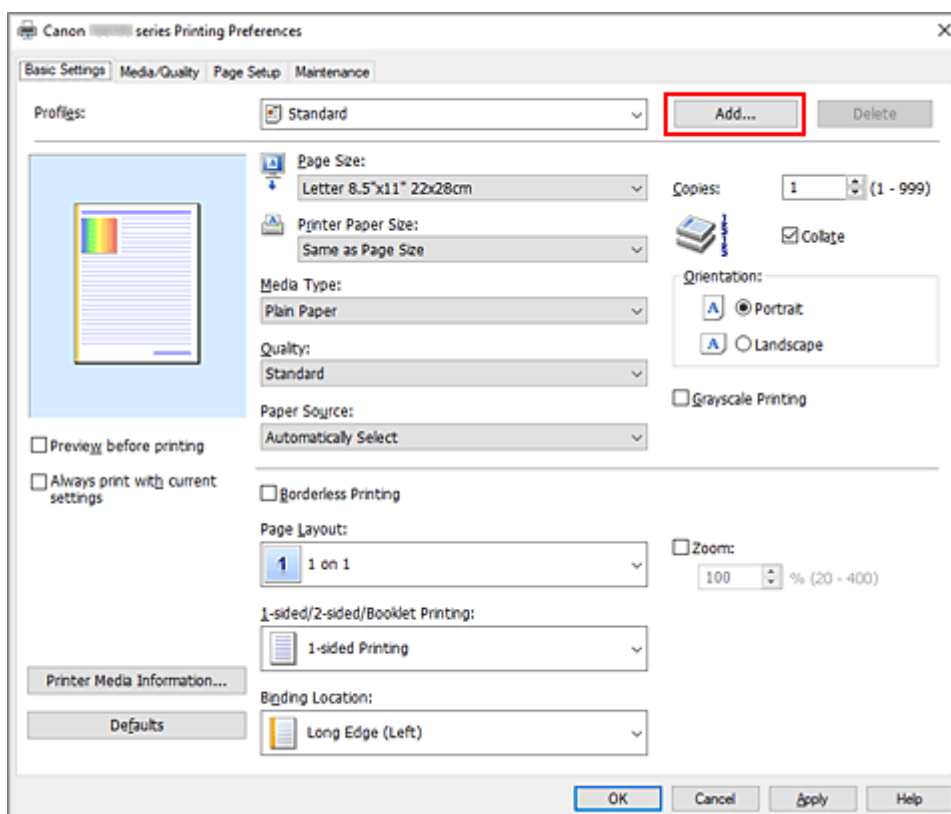
Speichern von Druckprofilen

1. Öffnen des Druckertreiber-Setup-Fensters

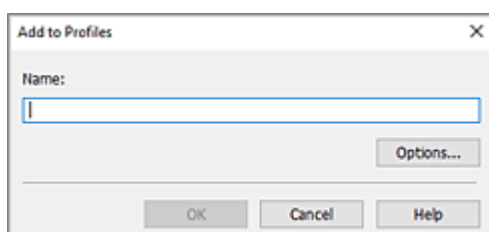
2. Einstellen der erforderlichen Elemente

Wählen Sie unter **Profile (Profiles)** auf der Registerkarte **Grundeinstellungen (Basic Settings)** das zu verwendende Druckprofil. Ändern Sie anschließend bei Bedarf die Einstellungen unter . Sie können die erforderlichen Elemente auf den Registerkarten **Medien/Qualität (Media/Quality)** und **Seite einrichten (Page Setup)** registrieren.

3. Klicken Sie auf **Hinzufügen... (Add...)**.



Das Dialogfeld **Zu Profilen hinzufügen (Add to Profiles)** wird geöffnet.



4. Speichern der Einstellungen

Geben Sie im Feld **Name** einen Namen für die Druckeinstellungen ein, die registriert werden sollen. Klicken Sie bei Bedarf auf **Optionen... (Options...)**, um die Einstellungen festzulegen, und klicken Sie anschließend auf **OK**.

Klicken Sie im Dialogfeld **Zu Profilen hinzufügen (Add to Profiles)** auf **OK**, um die Druckeinstellungen zu speichern und zur Registerkarte **Grundeinstellungen (Basic Settings)** zurückzukehren.

Der Name und das Symbol werden unter **Profile (Profiles)** angezeigt.

»» Wichtig

- Wenn Sie Seitenformat, Ausrichtung, und Anzahl der zu druckenden Exemplare speichern möchten, die auf dem jeweiligen Blatt eingestellt wurden, klicken Sie auf **Optionen... (Options...)** und aktivieren Sie jedes Element.

»» Hinweis

- Bei einer erneuten Installation oder einer Versionsaktualisierung des Druckertreibers werden die bereits gespeicherten Druckeinstellungen aus der Liste **Profile (Profiles)** gelöscht. Gespeicherte Druckeinstellungen können nicht beibehalten werden. Wenn ein Profil gelöscht wurde, speichern Sie die Druckeinstellungen erneut.

Löschen nicht mehr benötigter Druckprofile

1. Auswählen des zu löschenden Druckprofils

Wählen Sie das zu löschende Druckprofil in der Liste **Profile (Profiles)** auf der Registerkarte **Grundeinstellungen (Basic Settings)** aus.

2. Löschen des Druckprofils

Klicken Sie auf **Löschen (Delete)**. Klicken Sie auf **OK**, wenn die Bestätigungsmeldung angezeigt wird. Das ausgewählte Druckprofil wird aus der Liste **Profile (Profiles)** gelöscht.

»» Hinweis

- In den ursprünglichen Einstellungen gespeicherte Druckprofile können nicht gelöscht werden.

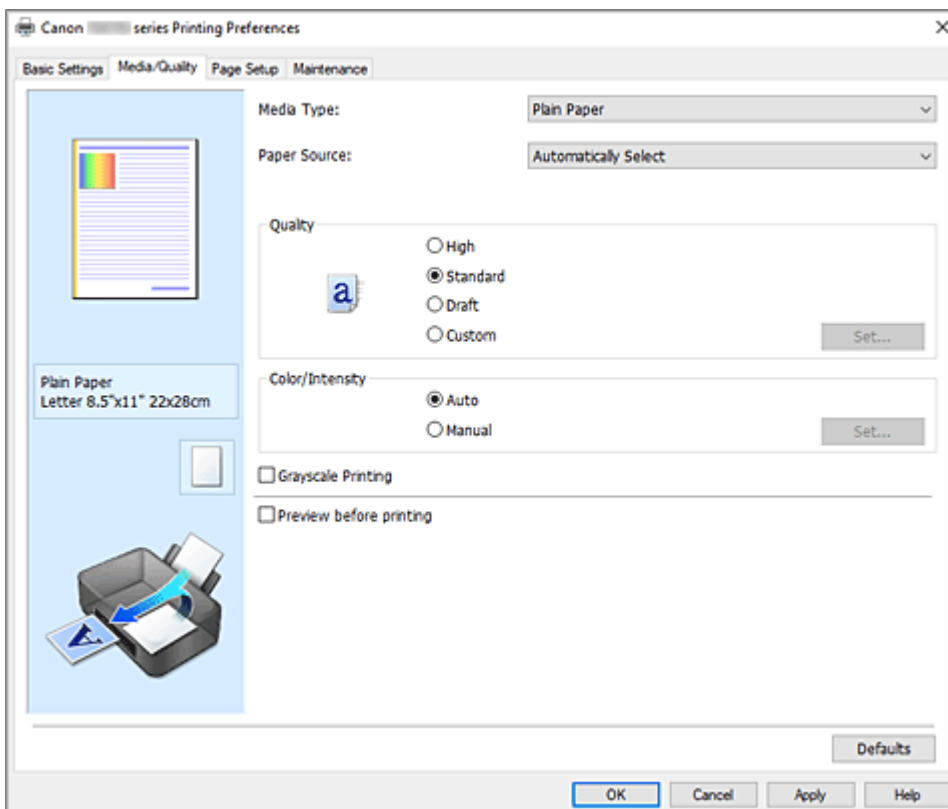
Medientyp, Qualität usw. einstellen (Registerkarte Medien/ Qualität)

- **Beschreibung der Registerkarte Medien/Qualität**
- **Farben anpassen**
- **Festlegen der Farbkorrektur**
 - Optimaler Fotodruck von Bilddaten
 - Anpassen der Farben mit dem Druckertreiber
 - Drucken mit ICC-Profilen

Beschreibung der Registerkarte Medien/Qualität

Auf der Registerkarte **Medien/Qualität (Media/Quality)** können Sie die grundlegenden Druckereinstellungen für den jeweiligen Medientyp festlegen. Sie können auch die Druckqualität und die Farbtöne anpassen.

- [Vorschaufenster](#)
- [Medientyp \(Media Type\)](#)
- [Papierzufuhr \(Paper Source\)](#)
- [Qualität \(Quality\)](#)
- [Farbe/Intensität \(Color/Intensity\)](#)
- [Graustufen drucken \(Grayscale Printing\)](#)
- [Vorschau vor dem Druckvorgang \(Preview before printing\)](#)



Vorschaufenster

In der Abbildung wird angezeigt, wie das Original auf einem Blatt Papier platziert wird.

Sie können das Layout insgesamt überprüfen.

Auf der Abbildung des Druckers wird gezeigt, wie Papier entsprechend den Druckertreibereinstellungen eingelegt wird.

Prüfen Sie vor Beginn des Druckens anhand der Abbildung, ob der Drucker korrekt eingerichtet ist.

Medientyp (Media Type)

Wählt einen Druckpapiertyp aus.

Wählen Sie einen Medientyp aus, der dem in den Drucker eingelegten Papier entspricht. Hierdurch wird sichergestellt, dass der Druckvorgang für das angegebene Papier ordnungsgemäß ausgeführt wird.

Papierzufuhr (Paper Source)

Zeigt die Papierquelle an.

Sie können die Papierzufuhr ggf. im Druckertreiber umschalten.

Automatisch auswählen (Automatically Select)

Abhängig von den Papiereinstellungen im Druckertreiber und den im Drucker registrierten Papierinformationen bestimmt der Drucker automatisch die Papierzufuhr und zieht das Papier ein.

Hinteres Fach (Rear Tray)

Papier wird immer vom hinteren Fach eingezogen.

Kassette (Cassette)

Papier wird immer aus der Kassette eingezogen.

»»» Wichtig

- Je nach Papiertyp und Papierformat können unterschiedliche Einstellungen für die **Papierzufuhr (Paper Source)** ausgewählt werden.

Qualität (Quality)

Wählt die gewünschte Druckqualität aus.

Wählen Sie eine der folgenden Optionen, um die für den Zweck geeignete Druckqualität einzustellen.

»»» Wichtig

- Abhängig von den Einstellungen für **Medientyp (Media Type)** sind die Druckergebnisse möglicherweise unverändert, selbst wenn **Qualität (Quality)** geändert wird.

Hoch (High)

Gibt der Druckqualität Vorrang vor der Druckgeschwindigkeit.

Standard

Druckt mit durchschnittlicher Geschwindigkeit und Qualität.

Entwurf (Draft)

Diese Einstellung ist für Testdrucke geeignet.

Benutzerdefiniert (Custom)

Wählen Sie diese Option, um die Druckqualität individuell festzulegen.

Einstellen... (Set...)

Wählen Sie **Benutzerdefiniert (Custom)** bei **Qualität (Quality)** aus, damit es auswählbar ist.

Öffnen Sie das [Dialogfeld Benutzerdefiniert](#), um individuelle Druckqualitätsoptionen festzulegen.

Farbe/Intensität (Color/Intensity)

Wählt die Methode zur Farbeinstellung.

Automatisch (Auto)

Cyan, Magenta, Gelb (Yellow), Helligkeit (Brightness), Kontrast (Contrast) usw. werden automatisch eingestellt.

Manuell (Manual)

Wählen Sie diese Option, wenn Sie individuelle Einstellungen wie **Cyan, Magenta, Gelb (Yellow), Tonwert (Tone), Helligkeit (Brightness), Kontrast (Contrast)** usw. sowie die Methode **Farbkorrektur (Color Correction)** festlegen.

Einstellen... (Set...)

Wählen Sie **Manuell (Manual)** für **Farbe/Intensität (Color/Intensity)** aus, um die Schaltfläche zu aktivieren.

Im Dialogfeld **Manuelle Farbeinstellung (Manual Color Adjustment)** können Sie die einzelnen Farbeinstellungen wie **Cyan, Magenta, Gelb (Yellow), Tonwert (Tone), Helligkeit (Brightness)**

und **Kontrast (Contrast)** auf der [Registerkarte Farbeinstellung](#) anpassen und die Methode für die **Farbkorrektur (Color Correction)** auf der [Registerkarte Abstimmung](#) auswählen.

»» Hinweis

- Wenn Sie ein ICC-Profil zum Anpassen von Farben verwenden möchten, stellen Sie das Profil im Dialogfeld **Manuelle Farbeinstellung (Manual Color Adjustment)** ein.

Graustufen drucken (Grayscale Printing)

Diese Funktion wandelt die Daten beim Drucken des Dokuments in Schwarzweißdaten um. Aktivieren Sie das Kontrollkästchen, um ein Farbdokument in Schwarzweiß zu drucken.

Vorschau vor dem Druckvorgang (Preview before printing)

Zeigt das Druckergebnis vor dem Ausdrucken der Daten in einer Vorschau an. Aktivieren Sie dieses Kontrollkästchen, um eine Vorschau vor dem Druckvorgang anzuzeigen.

Standard (Defaults)

Setzt alle geänderten Einstellungen auf die Standardwerte zurück. Wenn Sie auf diese Schaltfläche klicken, werden alle Einstellungen auf dem aktuellen Bildschirm auf die Standardwerte (Werkseinstellungen) zurückgesetzt.

Dialogfeld Benutzerdefiniert (Custom)

Legen Sie die Qualität fest, und wählen Sie die gewünschte Druckqualität aus.

Qualität

Sie können die Druckqualität mit dem Schieberegler anpassen.

»» Wichtig

- Bestimmte Druckqualitätsoptionen sind je nach den unter **Medientyp (Media Type)** gewählten Einstellungen nicht verfügbar.

»» Hinweis

- Die Druckqualitätsmodi **Hoch (High)**, **Standard** und **Entwurf (Draft)** sind mit dem Schieberegler verknüpft. Wenn der Schieberegler bewegt wird, werden die entsprechende Qualität und der Wert daher auf der linken Seite angezeigt. Dasselbe wird mit der Auswahl des entsprechenden Optionsfelds für **Qualität (Quality)** auf der Registerkarte **Medien/Qualität (Media/Quality)** bewirkt.

Registerkarte Farbeinstellung (Color Adjustment)

Auf dieser Registerkarte können Sie die Farbbalance anpassen, indem Sie die Einstellungen für **Cyan**, **Magenta**, **Gelb (Yellow)**, **Tonwert (Tone)**, **Helligkeit (Brightness)** und **Kontrast (Contrast)** ändern.

Vorschau

Zeigt die Auswirkungen der Farbanpassung an. Farbe und Helligkeit werden bei der Einstellung der einzelnen Elemente geändert.

»» Hinweis

- Die Grafik ist einfarbig, wenn das Kontrollkästchen **Graustufen drucken (Grayscale Printing)** aktiviert ist.

Farbmuster anzeigen (View Color Pattern)

Zeigt ein Muster zur Überprüfung der bei der Farbanpassung vorgenommenen Farbänderungen an. Aktivieren Sie dieses Kontrollkästchen, wenn Sie das Vorschaubild mit einem Farbmuster anzeigen möchten.

Cyan / Magenta / Gelb (Yellow)

Passt die Intensität von **Cyan**, **Magenta** und **Gelb (Yellow)** an.

Wenn Sie den Schieberegler nach rechts verschieben, wird eine Farbe kräftiger, wenn Sie ihn nach links verschieben, wird eine Farbe schwächer.

Sie können auch direkt einen Wert für den Schieberegler eingeben. Geben Sie einen Wert zwischen -50 und 50 ein.

Durch diese Anpassung wird die relative Tintenmenge jeder verwendeten Farbe geändert, was sich auf die gesamte Farbbalance des Dokuments auswirkt. Verwenden Sie Ihre Anwendung, wenn Sie die Farbbalance insgesamt grundlegend ändern wollen. Verwenden Sie den Druckertreiber nur für geringe Korrekturen der Farbbalance.

Tonwert (Tone)

Stellt die Farbanpassung für das einfarbige Drucken ein.

Wenn Sie den Regler nach rechts verschieben, werden warme Farben (Warm) erzeugt, wenn Sie ihn nach links verschieben, werden kühle Farben (Kühl) erzeugt.

Sie können auch direkt einen Wert für den Schieberegler eingeben. Geben Sie einen Wert zwischen -50 und 50 ein.

»» Wichtig

- Diese Funktion ist für verschiedene Einstellungen unter **Medientyp (Media Type)** nicht verfügbar.

Helligkeit (Brightness)

Damit passen Sie die Helligkeit des Drucks an. Sie können die Level von reinem Weiß und reinem Schwarz nicht ändern. Die Helligkeit der Farben zwischen Weiß und Schwarz kann jedoch geändert werden. Ziehen Sie den Schieberegler nach rechts, um die Farben heller erscheinen zu lassen (abzuschwächen). Ziehen Sie den Schieberegler nach links, um die Farben dunkler erscheinen zu lassen (zu verstärken). Sie können auch Helligkeitswerte für den Schieberegler auch direkt eingeben. Geben Sie einen Wert zwischen -50 und 50 ein.

Kontrast (Contrast)

Passt den Kontrast zwischen Hell und Dunkel in dem zu druckenden Bild an.

Wenn Sie den Schieberegler nach rechts verschieben, wird der Kontrast verstärkt, wenn Sie ihn nach links verschieben, wird der Kontrast verringert.

Sie können auch direkt einen Wert für den Schieberegler eingeben. Geben Sie einen Wert zwischen -50 und 50 ein.

Registerkarte Abstimmung (Matching)

Hiermit können Sie die Methode zum Anpassen von Farben gemäß dem Typ des zu druckenden Dokuments auswählen.

Farbkorrektur (Color Correction)

Hiermit können Sie **Treiberabgleich (Driver Matching)**, **ICM** oder **Keine (None)** gemäß dem Zweck des Druckvorgangs auswählen.

Treiberabgleich (Driver Matching)

Wenn Sie Canon Digital Photo Color verwenden, können Sie sRGB-Daten in den Farbtönen drucken, die von den meisten Personen bevorzugt werden.

ICM

Passt die Farben während des Druckens mithilfe eines ICC-Profiles an.

»» Wichtig

- Wenn die Anwendungssoftware so eingestellt ist, dass ICM deaktiviert ist, ist **ICM** unter **Farbkorrektur (Color Correction)** nicht verfügbar, und der Drucker kann die Bilddaten möglicherweise nicht ordnungsgemäß drucken.

Keine (None)

Deaktiviert die Farbeinstellung mit dem Druckertreiber. Wählen Sie diesen Wert, wenn Sie in einer Anwendungssoftware zum Drucken ein von Ihnen erstelltes ICC-Druckprofil angegeben haben.

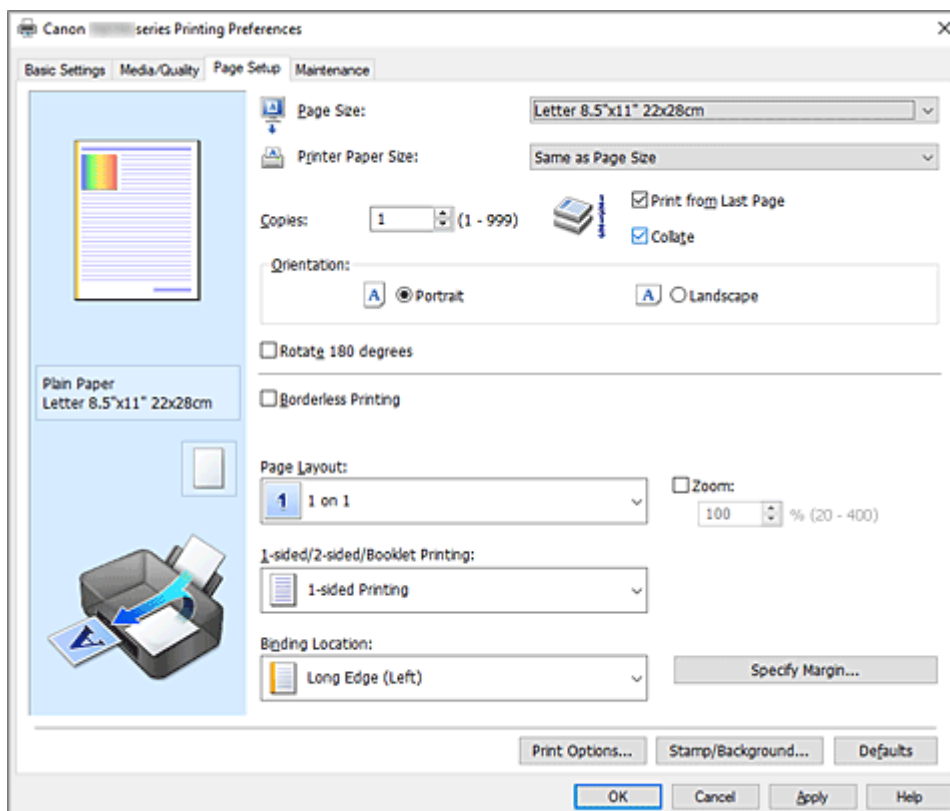
Festlegen des Layouts der gedruckten Dokumente (Registerkarte Seite einrichten)

- **Beschreibung der Registerkarte Seite einrichten**
- **Festlegen der Anzahl der Kopien und der Druckreihenfolge**
- **Randlos drucken**

Beschreibung der Registerkarte Seite einrichten

Auf der Registerkarte **Seite einrichten (Page Setup)** können Sie festlegen, auf welche Weise ein Dokument auf dem Papier angeordnet werden soll. Darüber hinaus können Sie auf dieser Registerkarte die Anzahl der zu druckenden Exemplare und die Druckreihenfolge festlegen. Wenn die Anwendung, die zum Erstellen des Dokuments verwendet wurde, über eine ähnliche Funktion verfügt, legen Sie diese Einstellungen in der Anwendung fest.

- [Vorschaufenster](#)
- [Seitenformat \(Page Size\)](#)
- [Druckerpapierformat \(Printer Paper Size\)](#)
- [Kopien \(Copies\)](#)
- [Ab der letzten Seite drucken \(Print from Last Page\)](#)
- [Sortieren \(Collate\)](#)
- [Ausrichtung \(Orientation\)](#)
- [Um 180 Grad drehen \(Rotate 180 degrees\)](#)
- [Randloser Druck \(Borderless Printing\)](#)
- [Seitenlayout \(Page Layout\)](#)
- [Zoom](#)
- [Eins. Dr./Doppels. Dr./Brosch.dr. \(1-sided/2-sided/Booklet Printing\)](#)
- [Bindung \(Binding Location\)](#)
- [Rand angeben](#)
- [Druckoptionen](#)
- [Stempel/Hintergrund](#)



Vorschaufenster

In der Abbildung wird angezeigt, wie das Original auf einem Blatt Papier platziert wird.

Sie können das Layout insgesamt überprüfen.

Auf der Abbildung des Druckers wird gezeigt, wie Papier entsprechend den Druckertreibereinstellungen eingelegt wird.

Prüfen Sie vor Beginn des Druckens anhand der Abbildung, ob der Drucker korrekt eingerichtet ist.

Seitenformat (Page Size)

Wählt ein Seitenformat aus.

Stellen Sie sicher, dass Sie dasselbe Seitenformat auswählen, das Sie in der Anwendung ausgewählt haben.

Wenn Sie **Benutzerdefiniert... (Custom...)** auswählen, wird das [Dialogfeld Benutzerdefiniertes Papierformat](#) geöffnet, in dem Sie die Höhe und Breite des Papiers angeben können.

Druckerpapierformat (Printer Paper Size)

Wählt das Format des in den Drucker eingelegten Papiers aus.

Für Druckvorgänge mit normalen Formaten lautet die Standardeinstellung **Wie Seitenformat (Same as Page Size)**.

Bei der Auswahl eines Papierformats, das kleiner als das **Seitenformat (Page Size)** ist, wird die Dokumentgröße verkleinert. Bei der Auswahl eines Papierformats, das größer als das ist, wird die Dokumentgröße vergrößert.

Wenn Sie außerdem **Benutzerdefiniert... (Custom...)** auswählen, wird das [Dialogfeld Benutzerdefiniertes Papierformat](#) geöffnet, in dem Sie die Höhe und Breite des Papiers angeben können.

Kopien (Copies)

Legt die Anzahl der zu druckenden Exemplare fest. Sie können einen Wert von 1 bis 999 angeben.

»»» Wichtig

- Wenn die zum Erstellen des Dokuments verwendete Anwendung über eine ähnliche Funktion verfügt, geben Sie die Anzahl der Exemplare in der Anwendung an, statt sie hier festzulegen.

Ab der letzten Seite drucken (Print from Last Page)

Aktivieren Sie das Kontrollkästchen, wenn der Ausdruck mit der letzten Seite beginnen soll. Auf diese Weise liegen die Seiten nach der Ausgabe in der richtigen Reihenfolge vor und brauchen nicht sortiert zu werden.

Deaktivieren Sie das Kontrollkästchen, wenn der Ausdruck des Dokuments mit der ersten Seite beginnen soll.

Sortieren (Collate)

Aktivieren Sie dieses Kontrollkästchen, um die Seiten jedes Exemplars zu gruppieren, wenn Sie mehrere Exemplare drucken möchten.

Deaktivieren Sie dieses Kontrollkästchen, wenn jeweils die Seiten mit derselben Seitenzahl gruppiert gedruckt werden sollen.

»»» Wichtig

- Wenn die Anwendung, mit der Sie Ihr Dokument erstellt haben, dieselbe Funktion hat, nehmen Sie die Einstellungen im Druckertreiber vor. Ist das Druckergebnis in diesem Fall nicht annehmbar, legen Sie die Einstellungen in der Anwendung fest. Wenn Sie die Anzahl der Kopien und die Druckreihenfolge sowohl in der Anwendung als auch im Druckertreiber festlegen,

wird möglicherweise ein Vielfaches der Werte in den beiden Einstellungen gedruckt oder die angegebene Reihenfolge nicht berücksichtigt.

Ausrichtung (Orientation)

Wählt die Ausrichtung für den Druckvorgang aus.

Wenn die zum Erstellen des Dokuments verwendete Anwendung über eine ähnliche Funktion verfügt, wählen Sie dieselbe Ausrichtung aus, die Sie in der Anwendung ausgewählt haben.

Hochformat (Portrait)

Beim Drucken des Dokuments bleiben dessen obere und untere Position unverändert (relativ zur Papierzufuhrriichtung). Dies ist die Standardeinstellung.

Querformat (Landscape)

Beim Drucken des Dokuments wird es um 90 Grad gedreht (relativ zur Papierzufuhrriichtung).

Sie können die Drehrichtung ändern, indem Sie auf die [Registerkarte **Wartung**](#) klicken, das Dialogfeld **Benutzerdefinierte Einstellungen (Custom Settings)** öffnen und das Kontrollkästchen **Um 90 Grad nach links drehen, wenn die Ausrichtung [Querformat] ist (Rotate 90 degrees left when orientation is [Landscape])** aktivieren bzw. deaktivieren.

Um das Dokument beim Drucken um 90 Grad nach links zu drehen, aktivieren Sie das Kontrollkästchen **Um 90 Grad nach links drehen, wenn die Ausrichtung [Querformat] ist (Rotate 90 degrees left when orientation is [Landscape])**.

Um 180 Grad drehen (Rotate 180 degrees)

Beim Drucken des Dokuments wird es um 180 Grad gegen die Papierzufuhrriichtung gedreht.

Die in einer anderen Anwendungssoftware konfigurierte Breite des Druckbereichs und der Erweiterungsumfang werden vertikal und horizontal umgekehrt.

Randloser Druck (Borderless Printing)

Legt fest, ob formatfüllend ohne Seitenränder oder mit Seitenrändern gedruckt wird.

Beim randlosem Druck werden Originale vergrößert, sodass sie leicht über den Rand des Papiers hinausreichen. Daher kann das Drucken ohne Ränder (Rahmen) erfolgen.

Geben Sie mit **Erweiterungsumfang (Amount of Extension)** an, wie weit das Dokument beim randlosen Druck über das Papier hinausreichen soll.

Erweiterungsumfang (Amount of Extension)

Legt fest, wie weit das Dokument beim randlosen Druck über das Papier hinausreichen soll.

Wenn Sie den Schieber nach rechts bewegen, wird der Erweiterungsumfang vergrößert, und Sie können problemlos randlos drucken.

Wenn Sie den Schieber nach links bewegen, wird der Erweiterungsumfang reduziert und die zu druckende Bildfläche des Dokuments erweitert.

Seitenlayout (Page Layout)

Wählt die Größe des zu druckenden Dokuments sowie die Art des Druckvorgangs aus.

1 auf 1 (1 on 1) bis 16 auf 1 (16 on 1)

Mehrere Seiten eines Dokuments können auf ein Blatt Papier gedruckt werden. Klicken Sie auf

Voreinstellungen... (Preferences...), um die Seitenreihenfolge zu ändern. Geben Sie im daraufhin angezeigten [Dialogfeld **Seitenlayoutdruck**](#) die **Reihenfolge (Page Order)** an.

Poster (1 x 2) bis Poster (4 x 4)

Mit dieser Funktion können Sie die Bilddaten vergrößern und die vergrößerten Daten für den Druckvorgang auf mehrere Seiten aufteilen.

Sie können diese Seiten dann zusammenfügen, um ein großes Druckerzeugnis wie z. B. ein Poster zu erstellen.

Voreinstellungen... (Preferences...)

Öffnet das [Dialogfeld Posterdruck](#).

Klicken Sie auf diese Schaltfläche, um Details für den Posterdruck festzulegen.

Zoom

Legt ein Vergrößerungs-/Verkleinerungsverhältnis für das zu druckende Dokument fest.

Eins. Dr./Doppels. Dr./Brosch.dr. (1-sided/2-sided/Booklet Printing)

Einseitiger Druck (1-sided Printing)

Wählen Sie diese Option, wenn Sie einseitig drucken.

Doppelseitiger Druck (2-sided Printing)

Wählen Sie diese Option, wenn Sie den Duplexdruck verwenden.

Automatisch (Automatic)

Legt fest, ob Duplexdruck automatisch oder manuell ausgeführt wird.

Deaktivieren Sie dieses Kontrollkästchen, wenn Duplexdruck manuell durchgeführt werden soll.

Broschürendruck (Booklet Printing)

Mit der Funktion "Broschürendruck" können Sie Broschüren drucken. Daten werden auf beide Seiten des Papiers gedruckt. Bei diesem Druckvorgang wird sichergestellt, dass die gefalteten Broschürenblätter in der richtigen Reihenfolge zusammengelegt und in der Mitte geheftet werden können.

Automatisch (Automatic)

Legt fest, ob Duplexdruck automatisch oder manuell ausgeführt wird.

Deaktivieren Sie dieses Kontrollkästchen, wenn Duplexdruck manuell durchgeführt werden soll.

Voreinstellungen... (Preferences...)

Öffnet das [Dialogfeld Broschürendruck](#). Klicken Sie auf diese Schaltfläche, um Details für den Broschürendruck festzulegen.

Bindung (Binding Location)

Wählt die Position des Heftrands aus.

Der Drucker analysiert die Einstellungen **Ausrichtung (Orientation)** und **Seitenlayout (Page Layout)** und wählt automatisch die beste Position für den Heftrand aus. Überprüfen Sie **Bindung (Binding Location)**, und wählen Sie zur Änderung eine Option aus der Liste aus. Um die Breite des Bindungsrandes festzulegen, legen Sie diese über die Registerkarte **Seite einrichten (Page Setup)** fest.

Rand angeben... (Specify Margin...)

Öffnet das [Dialogfeld Rand angeben](#). Sie können die Breite des Heftrands angeben.

Druckoptionen... (Print Options...)

Öffnet das [Dialogfeld Druckoptionen](#).

Ändert detaillierte Druckertreibereinstellungen für von Anwendungen gesendete Druckdaten.

Stempel/Hintergrund... (Stamp/Background...)

Öffnet das [Dialogfeld Stempel/Hintergrund](#).

Mit der Funktion **Stempel (Stamp)** können Sie einen Stempeltext oder eine Bitmap über oder unter Dokumentdaten drucken. Überdies können auch das Datum, die Uhrzeit und der Benutzername gedruckt werden. Die Funktion **Hintergrund (Background)** ermöglicht es, Dokumentdaten mit einer Illustration zu hinterlegen.

Je nach der Umgebung sind **Stempel (Stamp)** und **Hintergrund (Background)** möglicherweise nicht verfügbar.

Standard (Defaults)

Setzt alle geänderten Einstellungen auf die Standardwerte zurück.

Wenn Sie auf diese Schaltfläche klicken, werden alle Einstellungen auf dem aktuellen Bildschirm auf die Standardwerte (Werkseinstellungen) zurückgesetzt.

Dialogfeld Benutzerdefiniertes Papierformat (Custom Paper Size)

In diesem Dialogfeld können Sie die Größe (Breite und Höhe) des benutzerdefinierten Papiers angeben.

Einheiten (Units)

Wählen Sie die Einheit für die Eingabe eines benutzerdefinierten Papierformats aus.

Papierformat (Paper Size)

Legt die **Breite (Width)** und **Höhe (Height)** des benutzerdefinierten Papiers fest. Die Angabe erfolgt in den Maßeinheiten, die unter **Einheiten (Units)** festgelegt sind.

Dialogfeld Seitenlayoutdruck (Page Layout Printing)

In diesem Dialogfeld können Sie die Anzahl der Dokumentseiten festlegen, die auf ein Blatt Papier gedruckt werden sollen. Zudem können Sie die Reihenfolge der Seiten festlegen und auswählen, ob eine Linie am Seitenrand um jede Dokumentseite gedruckt werden soll.

Die in diesem Dialogfeld festgelegten Einstellungen können im Vorschaufenster des Druckertreibers überprüft werden.

Reihenfolge (Page Order)

Gibt die Ausrichtung des Dokuments für den Druck auf ein Blatt Papier an.

Seitenrand (Page Border)

Druckt eine Linie am Seitenrand um jede Dokumentseite.

Aktivieren Sie dieses Kontrollkästchen, um die Linie am Seitenrand zu drucken.

Einseitendokumente bei Seitenlayoutdruck ausschließen (Exclude single page documents from Page Layout Printing)

Wenn Sie ein Kontrollkästchen aktivieren, werden einseitige Dokumente auf einem Blatt gedruckt, ohne dass ein Seitenlayoutdruck ausgeführt wird.

Dialogfeld Posterdruck (Poster Printing)

In diesem Dialogfeld können Sie die Größe des zu druckenden Bilds auswählen. Zudem können Sie Einstellungen für Schnittlinien und Einfügemarierungen vornehmen, die beim Zusammenfügen der Seiten zu einem Poster nützlich sind.

Die in diesem Dialogfeld festgelegten Einstellungen können im Vorschaufenster des Druckertreibers überprüft werden.

Am Rand "Ausschneiden/Einfügen" drucken (Print "Cut/Paste" in margins)

Legt fest, ob die Wörter "Ausschneiden" und "Einfügen" in den Rändern angezeigt werden. Diese Wörter helfen beim Zusammenfügen der Seiten zu einem Poster.

Aktivieren Sie dieses Kontrollkästchen, um die Wörter zu drucken.

»» Hinweis

- Je nach Umgebung des verwendeten Druckertreibers ist diese Funktion möglicherweise nicht verfügbar.

Am Rand "Ausschneiden/Einfügen"-Linien drucken (Print "Cut/Paste" lines in margins)

Legt fest, ob Schnittlinien, die beim Zusammenfügen der Seiten zu einem Poster nützlich sind, gedruckt werden.

Aktivieren Sie dieses Kontrollkästchen, um die Schnittlinien zu drucken.

Seitenbereich (Print page range)

Gibt den Druckbereich an. Wählen Sie im Normalfall **Alles (All)**.

Wählen Sie **Seiten (Pages)** zur Angabe einer bestimmten Seite oder eines bestimmten Bereichs.

»» Hinweis

- Wenn einige Seiten nicht ordnungsgemäß gedruckt wurden, geben Sie die Seiten an, die nicht gedruckt werden müssen, indem Sie im Vorschaufenster der Registerkarte **Seite einrichten (Page Setup)** auf diese Seiten klicken. In diesem Fall werden nur die auf dem Bildschirm angezeigten Seiten gedruckt.

Dialogfeld Broschürendruck (Booklet Printing)

In diesem Dialogfeld können Sie festlegen, wie das Dokument als Broschüre gebunden werden soll. Das einseitige Drucken und das Drucken eines Seitenrands kann ebenfalls in diesem Dialogfeld festgelegt werden.

Die in diesem Dialogfeld festgelegten Einstellungen können im Vorschaufenster des Druckertreibers überprüft werden.

Vorschausymbol

Zeigt die im Dialogfeld **Broschürendruck (Booklet Printing)** vorgenommenen Einstellungen an. Sie können prüfen, wie das Dokument nach dem Broschürendruck aussehen wird.

Rand zum Heften (Margin for stapling)

Legt fest, welche Seite der Broschüre geheftet wird.

Leere Seite einfügen (Insert blank page)

Legt fest, ob das Dokument auf eine oder beide Seiten der Broschüre gedruckt werden soll.

Aktivieren Sie dieses Kontrollkästchen, um das Dokument auf eine Seite der Broschüre zu drucken, und wählen Sie die Seite aus der Liste aus, die leer bleiben soll.

Rand (Margin)

Gibt die Breite des Hefrands an.

Die eingegebene Breite ab der Mitte des Blatts wird zum Hefrand.

Seitenrand (Page Border)

Druckt eine Linie am Seitenrand um jede Dokumentseite.

Aktivieren Sie dieses Kontrollkästchen, um die Linie am Seitenrand zu drucken.

Dialogfeld Rand angeben (Specify Margin)

In diesem Dialogfeld können Sie die Randbreite für die Heftseite angeben. Falls ein Dokument nicht auf eine Seite passt, wird das Dokument beim Drucken verkleinert.

Rand (Margin)

Gibt die Breite des Heftrands an.

Die Breite der Seite, die unter **Bindung (Binding Location)** festgelegt wurde, wird zum Heftrand.

Dialogfeld Druckoptionen (Print Options)

Nimmt Änderungen an Druckdaten vor, die an den Drucker gesendet werden.

Je nach der Umgebung ist diese Funktion möglicherweise nicht verfügbar.

Von Anwendung geforderte ICM-Funktion deaktivieren (Disable ICM required from the application software)

Deaktiviert die von der Anwendungssoftware benötigte ICM-Funktion.

Wenn eine Anwendungssoftware für das Drucken von Daten Windows ICM verwendet, können unerwartete Farben erzeugt oder die Druckgeschwindigkeit reduziert werden. Falls diese Probleme auftreten, können sie möglicherweise durch die Aktivierung dieses Kontrollkästchens behoben werden.

»»» Wichtig

- Deaktivieren Sie dieses Kontrollkästchen im Normalfall.
- Diese Funktion kann nicht verwendet werden, wenn im Dialogfeld **Manuelle Farbeinstellung (Manual Color Adjustment)** auf der Registerkarte **Abstimmung (Matching)** für **Farbkorrektur (Color Correction)** die Option **ICM** ausgewählt ist.

Farbprofileinstellung der Anwendungssoftware deaktivieren (Disable the color profile setting of the application software)

Wenn dieses Kontrollkästchen aktiviert wird, werden die Informationen im Farbprofil deaktiviert, die in der Anwendungssoftware festgelegt wurden.

Wenn die in der Anwendungssoftware festgelegten Farbprofilinformationen an den Druckertreiber gesendet werden, kann das Druckergebnis unerwartete Farben aufweisen. In diesem Fall kann das Problem unter Umständen durch die Aktivierung dieses Kontrollkästchens behoben werden.

»»» Wichtig

- Deaktivieren Sie dieses Kontrollkästchen im Normalfall.
- Selbst bei aktiviertem Kontrollkästchen wird nur ein Teil der Informationen im Farbprofil deaktiviert. Das Farbprofil kann weiterhin zum Drucken verwendet werden.

Papierzufuhreinstellung der Anwendungssoftware deaktivieren (Disable the paper source setting of the application software)

Deaktiviert die von der Anwendung festgelegte Papiereinzugsmethode.

Bei einigen Anwendungen, wie z. B. Microsoft Word, werden die Daten unter Umständen mit einer Einzugsmethode gedruckt, die sich von der Einstellung im Druckertreiber unterscheidet. Überprüfen Sie in diesem Fall diese Funktion.

»»» Wichtig

- Wenn diese Funktion aktiviert ist, kann die Papierzufuhrmethode in der Regel nicht in der Canon IJ-Vorschau geändert werden.

Papiergruppierung aufheben (Ungroup Papers)

Legt die Anzeigemethode von **Medientyp (Media Type)**, **Seitenformat (Page Size)** und **Druckerpapierformat (Printer Paper Size)** fest.

Um die Optionen einzeln anzuzeigen, aktivieren Sie das Kontrollkästchen.

Um die Optionen in einer Gruppe anzuzeigen, deaktivieren Sie das Kontrollkästchen.

Anwendungssoftware zum Komprimieren von Druckdaten nicht zulassen (Do not allow application software to compress print data)

Die Komprimierung von Druckdaten der Anwendungssoftware ist unzulässig.

Wenn im Druckergebnis Bilddaten fehlen oder unerwünschte Farben auftreten, kann das Problem unter Umständen durch das Aktivieren dieses Kontrollkästchens verbessert werden.

»»» Wichtig

- Deaktivieren Sie dieses Kontrollkästchen im Normalfall.

Nach Erstellung von Druckdaten nach Seite drucken (Print after creating print data by page)

Die Druckdaten werden in Seiteneinheiten erstellt, und der Druckvorgang wird gestartet, nachdem die Verarbeitung einer Druckdatenseite abgeschlossen ist.

Wenn das gedruckte Dokument unerwünschte Effekte wie Streifen aufweist, können die Druckergebnisse unter Umständen durch das Aktivieren dieses Kontrollkästchens verbessert werden.

»»» Wichtig

- Deaktivieren Sie dieses Kontrollkästchen im Normalfall.

Vorgegebenen Sicherheitsrand für Papierformat ignorieren (Cancel the safety margin regulation for paper size)

Bricht die Sicherheitsrandregulation ab, wenn Sie **Medientyp (Media Type)** auf der Registerkarte **Medien/Qualität (Media/Quality)** auf **Premium feiner Kunstdruck rau (Premium Fine Art Rough)** festgelegt haben.

Wenn Sie dieses Element aktivieren, wird der vorgegebene Rand ignoriert, und der Druck erfolgt in einem größeren Bereich, sodass ganzseitig randlos und auf allen Papierformaten gedruckt werden kann.

»»» Wichtig

- Wird der vorgegebene Rand ignoriert, kann das Papier verschmiert werden und je nach verwendetem Papierformat und Umgebung die Druckqualität sinken.
Tritt dieser Fall ein, wird der Druck mit einem Papierformat mit breitem Rand empfohlen.

Beschnittzugabe u. verdickte schw. Texte/Linien verb. (Normalp.) (Improve bleeding and thickened black text/lines (plain paper))

Wenn Sie ein Häkchen hinzufügen, kann dadurch beim Drucken auf Normalpapier die Verformung von Zeichen und Linien verbessert werden.

Vermeiden von Druckdatenverlust (Prevention of Print Data Loss)

Sie können die Größe der mithilfe der Anwendungssoftware erstellten Druckdaten reduzieren und die Daten dann ausdrucken.

Je nach verwendeter Anwendungssoftware werden die Bilddaten möglicherweise abgeschnitten oder nicht ordnungsgemäß gedruckt. Wählen Sie in diesem Fall **Ein (On)** aus. Wenn Sie diese Option nicht verwenden, wählen Sie **Aus (Off)** aus.

»»» Wichtig

- Bei der Verwendung dieser Funktion kann es je nach Druckdaten zu einer Verschlechterung der Druckqualität kommen.

Einheit der Druckdatenverarbeitung (Unit of Print Data Processing)

Wählt die Verarbeitungseinheit der Druckdaten, die an den Drucker gesendet werden sollen.
Wählen Sie im Normalfall **Empfohlen (Recommended)** aus.

»» Wichtig

- Bestimmte Einstellungen können einen großen Teil des Arbeitsspeichers belegen.
Ändern Sie die Einstellung nicht, falls Ihr Computer nur über einen geringen Arbeitsspeicher verfügt.

Drucken mit (Print With)

Wählen Sie aus den eingesetzten Tintenbehältern den zu verwendenden Tintenbehälter aus.
Wählen Sie die Option **Alle Farben (Standard) (All Colors (Default))**, **Alle außer PGBK (Schwarz) (All Except PGBK (Black))** oder **Nur PGBK (Schwarz) (Only PGBK (Black))**.

»» Wichtig

- Bei Angabe der folgenden Einstellungen wird **Nur PGBK (Schwarz) (Only PGBK (Black))** deaktiviert, da der Drucker einen anderen Tintenbehälter als PGBK (Schwarz) zum Drucken von Dokumenten verwendet.
 - Ein anderer Typ als **Normalpapier (Plain Paper)**, **Umschlag (Envelope)**, **Ink Jet Hagaki (A)**, **Hagaki K (A)**, **Hagaki (A)** oder **Hagaki** wurde für **Medientyp (Media Type)** auf der Registerkarte **Medien/Qualität (Media/Quality)** ausgewählt.
 - Ein Häkchen wird bei **Randloser Druck (Borderless Printing)** auf der Registerkarte **Seite einrichten (Page Setup)** gesetzt.
- Nehmen Sie einen nicht verwendeten Tintenbehälter nicht heraus. Es kann nicht gedruckt werden, wenn einer der Tintenbehälter herausgenommen ist.

Tabellen/Diagramme in Dokumenten plastischer drucken (Normalpapier) (Print charts and diagrams in documents more vividly (plain paper))

Wenn Sie **Druckereinst. verw. (Use Printer Settings)** auswählen, erfolgt der Druckvorgang mit den Einstellungen auf dem Drucker.
Informationen zum Überprüfen der Druckereinstellungen finden Sie unter "[Druckereinstellungen](#)".

Dialogfeld Stempel/Hintergrund (Stamp/Background)

Je nach der Umgebung sind **Stempel (Stamp)** und **Hintergrund (Background)** möglicherweise nicht verfügbar.

Mit dem Dialogfeld **Stempel/Hintergrund (Stamp/Background)** können Sie einen Stempel und/oder Hintergrund über oder unter Dokumentseiten drucken. Abgesehen von den vorgeschichteten Stempeln und Hintergründen können Sie auch Ihre eigenen verwenden.

Stempel (Stamp)

Mit der Stempeldruckfunktion wird ein Stempel auf ein Dokument gedruckt.
Aktivieren Sie dieses Kontrollkästchen, und wählen Sie einen Titel aus der Liste, um einen Stempel zu drucken.

Stempel definieren... (Define Stamp...)

Öffnet das [Dialogfeld Stempелеinstellungen](#).
Sie können die Details für einen ausgewählten Stempel prüfen oder einen neuen Stempel speichern.

Über Text stempeln (Place stamp over text)

Legt fest, wie der Stempel auf das Dokument gedruckt werden soll.

Aktivieren Sie das Kontrollkästchen **Stempel (Stamp)**, um die Funktion zu aktivieren.

Aktivieren Sie dieses Kontrollkästchen, um einen Stempel auf die gedruckte Dokumentseite zu drucken. Die gedruckten Daten werden möglicherweise unter dem Stempel verborgen.

Deaktivieren Sie dieses Kontrollkästchen, um die Dokumentdaten über den Stempel zu drucken.

Die gedruckten Daten werden nicht unter dem Stempel verborgen. Dennoch sind die Bereiche des Stempels, die im Dokument überlappen, möglicherweise verborgen.

Nur erste Seite stempeln (Stamp first page only)

Legt fest, ob der Stempel nur auf die erste Seite oder auf alle Seiten des Dokuments gedruckt werden soll, wenn es sich um ein mehrseitiges Dokument handelt.

Aktivieren Sie das Kontrollkästchen **Stempel (Stamp)**, um die Funktion zu aktivieren.

Aktivieren Sie dieses Kontrollkästchen, um einen Stempel nur auf die erste Seite zu drucken.

Hintergrund (Background)

Mit dem Hintergrunddruck können Sie ein Dokument mit einer Illustration oder einem ähnlichen Objekt (Bitmap) hinterlegen.

Aktivieren Sie dieses Kontrollkästchen, um einen Hintergrund zu drucken, und wählen Sie einen Titel aus der Liste aus.

Hintergrund auswählen... (Select Background...)

Öffnet das [Dialogfeld Hintergrundeinstellungen](#).

Sie können eine Bitmap als Hintergrund speichern und die Layoutmethode und Intensität des ausgewählten Hintergrunds ändern.

Hintergrund nur erste Seite (Background first page only)

Legt fest, ob der Hintergrund nur auf die erste Seite oder auf alle Seiten des Dokuments gedruckt werden soll, wenn es sich um ein mehrseitiges Dokument handelt.

Aktivieren Sie das Kontrollkästchen **Hintergrund (Background)**, um die Funktion zu aktivieren.

Aktivieren Sie dieses Kontrollkästchen, um einen Hintergrund nur auf die erste Seite zu drucken.

Registerkarte Stempel (Stamp)

Mit der Registerkarte Stempel können Sie den Text und die Bitmap-Datei (.bmp) zur Verwendung für einen Stempel festlegen.

Vorschaufenster

Zeigt den Status des auf den einzelnen Registerkarten konfigurierten Stempels an.

Stempeltyp (Stamp Type)

Gibt den Stempeltyp an.

Wählen Sie die Option **Text** aus, um einen Stempel mit Zeichen zu erstellen. Wählen Sie

die Option **Bitmap** aus, um einen Stempel mit einer Bitmap-Datei zu erstellen. Wählen Sie

Datum/Uhrzeit/Benutzername (Date/Time/User Name) aus, um Erstellungsdatum/-uhrzeit und den Benutzernamen für das gedruckte Dokument anzuzeigen.

Die Einstellungselemente auf der Registerkarte **Stempel (Stamp)** ändern sich je nach ausgewähltem Typ.

- Damit Sie einen Stempel vom Typ **Text** speichern können, müssen die Zeichen in das Feld **Stempeltext (Stamp Text)** eingetragen sein. Ändern Sie bei Bedarf die Einstellungen **TrueType-Schriftart (TrueType Font)**, **Stil (Style)**, **Größe (Size)** und **Kontur (Outline)**.

Die Farbe des Stempels können Sie durch Klicken auf **Farbe wählen... (Select Color...)** auswählen.

- Klicken Sie bei **Bitmap** auf **Datei auswählen... (Select File...)**, und wählen Sie die zu verwendende Bitmapdatei (.bmp) aus. Ändern Sie bei Bedarf die Einstellungen für **Größe (Size)** und **Transparente weiße Fläche (Transparent white area)**.
- Als **Datum/Uhrzeit/Benutzername (Date/Time/User Name)** werden unter **Stempeltext (Stamp Text)** das Datum und die Uhrzeit der Druckobjekterstellung sowie der Benutzername angezeigt. Ändern Sie bei Bedarf die Einstellungen **TrueType-Schriftart (TrueType Font)**, **Stil (Style)**, **Größe (Size)** und **Kontur (Outline)**. Die Farbe des Stempels können Sie durch Klicken auf **Farbe wählen... (Select Color...)** auswählen.

Wenn für **Stempeltyp (Stamp Type)** die Option **Text** oder **Datum/Uhrzeit/Benutzername (Date/Time/User Name)** festgelegt ist

Stempeltext (Stamp Text)

Gibt die Textzeichenfolge für den Stempel an.

Sie können bis zu 64 Zeichen eingeben.

Als **Datum/Uhrzeit/Benutzername (Date/Time/User Name)** werden unter **Stempeltext (Stamp Text)** das Datum und die Uhrzeit der Druckobjekterstellung sowie der Benutzername angezeigt.

TrueType-Schriftart (TrueType Font)

Wählt die Schriftart für die Textzeichenfolge des Stempels aus.

Stil (Style)

Wählt den Schriftschnitt für die Textzeichenfolge des Stempels aus.

Größe (Size)

Wählt die Schriftgröße für die Textzeichenfolge des Stempels aus.

Kontur (Outline)

Wählt einen Rahmen aus, der die Textzeichenfolge des Stempels umgibt.

Ist eine große Schriftgröße unter **Größe (Size)** ausgewählt, können die Zeichen über den Rand des Stempels hinausragen.

Farbe (Color)/Farbe wählen... (Select Color...)

Zeigt die aktuelle Farbe des Stempels an.

Klicken Sie zur Auswahl einer anderen Farbe auf **Farbe wählen... (Select Color...)**, um das Dialogfeld **Farbe (Color)** zu öffnen, und wählen oder erstellen Sie eine Farbe, die Sie für einen Stempel verwenden möchten.

Wenn für **Stempeltyp (Stamp Type)** die Option **Bitmap** ausgewählt ist

Datei (File)

Gibt den Namen der Bitmap-Datei an, die als Stempel verwendet werden soll.

Datei auswählen... (Select File...)

Öffnet das Dialogfeld zum Auswählen einer Datei.

Klicken Sie auf diese Schaltfläche, um eine als Stempel zu verwendende Bitmap-Datei auszuwählen.

Größe (Size)

Passt die Größe der Bitmap-Datei an, die als Stempel verwendet werden soll.

Wenn Sie den Schieberegler nach rechts verschieben, nimmt die Größe zu, wenn Sie ihn nach links verschieben, nimmt die Größe ab.

Transparente weiße Fläche (Transparent white area)

Legt fest, ob die weißen Bereiche der Bitmap in transparente Bereiche umgewandelt werden sollen.

Aktivieren Sie dieses Kontrollkästchen, um die weißen Bereiche der Bitmap in transparente Bereiche umzuwandeln.

»» Hinweis

- Klicken Sie auf **Standard (Defaults)**, um **Stempeltyp (Stamp Type)** auf Text, **Stempeltext (Stamp Text)** auf Leer, **TrueType-Schriftart (TrueType Font)** auf Arial, **Stil (Style)** auf Standard, **Größe (Size)** auf 36 Punkte einzustellen sowie **Kontur (Outline)** zu deaktivieren und **Farbe (Color)** auf Grau mit den RGB-Werten (192, 192, 192) festzulegen.

Registerkarte Position (Placement)

Mit der Registerkarte Position können Sie die Stelle festlegen, an der der Stempel gedruckt werden soll.

Vorschaufenster

Zeigt den Status des auf den einzelnen Registerkarten konfigurierten Stempels an.

Position

Gibt die Stempelposition auf der Seite an.

Wenn Sie **Benutzerdefiniert (Custom)** aus der Liste auswählen, können Sie Werte für die Koordinaten **X-Position** und **Y-Position** direkt eingeben.

Sie können die Stempelposition auch ändern, indem Sie den Stempel im Vorschaufenster an eine andere Position ziehen.

Drehung (Rotation)

Gibt den Drehwinkel für den Stempel an. Der Winkel kann durch die Eingabe einer Gradzahl festgelegt werden.

Bei negativen Werten wird der Stempel im Uhrzeigersinn gedreht.

»» Hinweis

- **Drehung (Rotation)** ist nur aktiviert, wenn **Text** oder **Datum/Uhrzeit/Benutzername (Date/Time/User Name)** für **Stempeltyp (Stamp Type)** auf der Registerkarte **Stempel (Stamp)** ausgewählt ist.

»» Hinweis

- Klicken Sie auf **Standard (Defaults)**, um die Stempelposition auf **Zentrieren (Center)** und die Drehung auf „0“ einzustellen.

Registerkarte Einstellungen speichern (Save settings)

Auf der Registerkarte **Einstellungen speichern (Save settings)** können Sie einen neuen Stempel speichern oder einen nicht benötigten Stempel löschen.

Titel (Title)

Geben Sie den Titel zum Speichern des erstellten Stempels ein.

Sie können bis zu 64 Zeichen eingeben.

»» Hinweis

- Am Anfang oder Ende eines Titels können keine Leerzeichen, Tabulatoren oder Zeilenwechsel eingegeben werden.

Stempel (Stamps)

Zeigt eine Liste der gespeicherten Stempeltitel an.

Geben Sie einen Titel an, um den entsprechenden Stempel unter **Titel (Title)** anzuzeigen.

Speichern (Save)/Überschreibung speichern (Save overwrite)

Speichert den Stempel.

Geben Sie einen Titel unter **Titel (Title)** ein, und klicken Sie auf die Schaltfläche.

Löschen (Delete)

Löscht einen nicht benötigten Stempel.

Geben Sie den Titel eines nicht benötigten Stempels in der Liste **Stempel (Stamps)** an, und klicken Sie auf die Schaltfläche.

Registerkarte Hintergrund (Background)

Auf der Registerkarte Hintergrund können Sie eine Bitmap-Datei (.bmp) zur Verwendung als Hintergrund auswählen oder festlegen, wie der ausgewählte Hintergrund gedruckt werden soll.

Vorschaufenster

Zeigt den Status der auf der Registerkarte **Hintergrund (Background)** festgelegten Bitmap an.

Datei (File)

Gibt den Namen der Bitmap-Datei an, die als Hintergrund verwendet werden soll.

Datei auswählen... (Select File...)

Öffnet das Dialogfeld zum Auswählen einer Datei.

Klicken Sie auf diese Schaltfläche, um eine als Hintergrund zu verwendende Bitmap-Datei (.bmp) auszuwählen.

Layoutmethode (Layout Method)

Legt fest, wie das Hintergrundbild auf dem Papier platziert werden soll.

Wenn Sie **Benutzerdefiniert (Custom)** auswählen, können Sie die Koordinaten für **X-Position** und **Y-Position** angeben.

Sie können die Hintergrundposition auch ändern, indem Sie das Bild im Vorschaufenster an eine andere Stelle ziehen.

Intensität (Intensity)

Passt die Intensität der als Hintergrund zu verwendenden Bitmap an.

Wenn Sie den Schieberegler nach rechts verschieben, erhöht sich die Intensität, wenn Sie ihn nach links verschieben, verringert sich die Intensität. Zum Drucken des Hintergrunds mit Original-Bitmap-Intensität bewegen Sie den Schieberegler ganz nach rechts.

»» Hinweis

- Je nach der Umgebung ist diese Funktion möglicherweise nicht verfügbar.
- Klicken Sie auf **Standard (Defaults)**, um **Datei (File)** auf Leer, **Layoutmethode (Layout Method)** auf **Seite ausfüllen (Fill page)** und den Schieberegler **Intensität (Intensity)** in die Mitte zu stellen.

Registerkarte **Einstellungen speichern (Save settings)**

Auf der Registerkarte **Einstellungen speichern (Save settings)** können Sie einen neuen Hintergrund speichern oder einen nicht benötigten Hintergrund löschen.

Titel (Title)

Geben Sie den Titel zum Speichern des angegebenen Hintergrundbilds ein.

Sie können bis zu 64 Zeichen eingeben.

»» Hinweis

- Am Anfang oder Ende eines Titels können keine Leerzeichen, Tabulatoren oder Zeilenwechsel eingegeben werden.

Hintergründe (Backgrounds)

Zeigt eine Liste der gespeicherten Hintergrundtitel an.

Geben Sie einen Titel an, um den entsprechenden Hintergrund unter **Titel (Title)** anzuzeigen.

Speichern (Save)/Überschreibung speichern (Save overwrite)

Speichert die Bilddaten als Hintergrund.

Klicken Sie auf diese Schaltfläche, nachdem Sie den **Titel (Title)** eingefügt haben.

Löschen (Delete)

Löscht einen nicht benötigten Hintergrund.

Geben Sie den Titel eines nicht benötigten Hintergrunds in der Liste **Hintergründe (Backgrounds)** an, und klicken Sie auf diese Schaltfläche.

Festlegen der Anzahl der Kopien und der Druckreihenfolge

Sie können die Anzahl der Kopien bzw. Exemplare auf der Registerkarte **Grundeinstellungen (Basic Settings)** einstellen.

1. Öffnen des Druckertreiber-Setup-Fensters

2. Festlegen der Anzahl der zu druckenden Exemplare

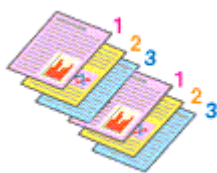
Geben Sie die Anzahl der zu druckenden Exemplare unter **Kopien (Copies)** auf der Registerkarte **Seite einrichten (Page Setup)** an.

3. Festlegen der Druckreihenfolge

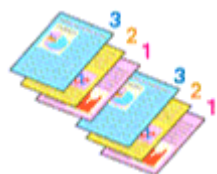
Aktivieren Sie das Kontrollkästchen **Ab der letzten Seite drucken (Print from Last Page)**, wenn der Ausdruck mit der letzten Seite beginnen soll, und deaktivieren Sie das Kontrollkästchen, wenn der Ausdruck mit der ersten Seite beginnen soll.

Aktivieren Sie das Kontrollkästchen **Sortieren (Collate)**, wenn Sie mehrere Exemplare eines Dokuments drucken und alle Seiten in kompletten Sätzen ausgedruckt werden sollen. Deaktivieren Sie diese Option, wenn jeweils die Seiten mit derselben Seitenzahl zusammen gedruckt werden sollen.

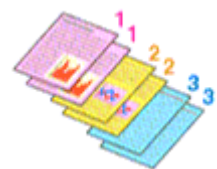
- **Ab der letzten Seite drucken (Print from Last Page):** / **Sortieren (Collate):**



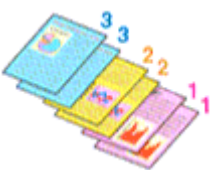
- **Ab der letzten Seite drucken (Print from Last Page):** / **Sortieren (Collate):**



- **Ab der letzten Seite drucken (Print from Last Page):** / **Sortieren (Collate):**



- **Ab der letzten Seite drucken (Print from Last Page):** / **Sortieren (Collate):**



4. Klicken Sie auf **OK**.

Beim Drucken wird die angegebene Anzahl an Kopien in der festgelegten Druckreihenfolge gedruckt.

»» Wichtig

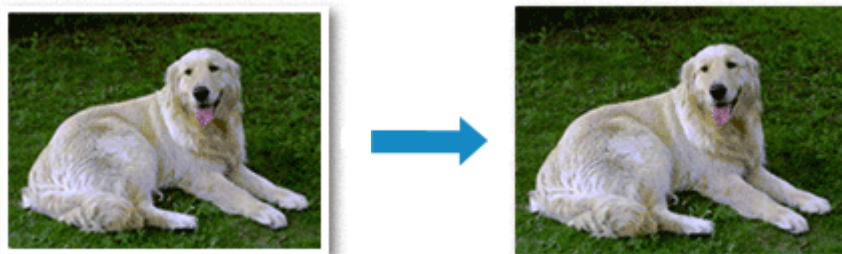
- Wenn die Anwendung, mit der Sie Ihr Dokument erstellt haben, dieselbe Funktion hat, nehmen Sie die Einstellungen im Druckertreiber vor. Ist das Druckergebnis in diesem Fall nicht annehmbar, legen Sie die Einstellungen in der Anwendung fest. Wenn Sie die Anzahl der Kopien und die Druckreihenfolge sowohl in der Anwendungssoftware als auch im Druckertreiber festlegen, wird möglicherweise ein Vielfaches der Werte in den beiden Einstellungen gedruckt oder die angegebene Reihenfolge nicht berücksichtigt.

»» Hinweis

- Wenn Sie **Ab der letzten Seite drucken (Print from Last Page)** und **Sortieren (Collate)** auswählen, werden mehrseitige Dokumente so ausgegeben, dass sie nach dem Druckvorgang bereits in der richtigen Reihenfolge vorliegen.

Randlos drucken

Die Funktion für das randlose Drucken erlaubt das Drucken ohne jeden Rand, indem die Daten vergrößert werden, sodass sie leicht über den Rand des Papiers hinausreichen. Beim Standarddruck werden um den Dokumentbereich Ränder erstellt. Beim randlosen Druck werden diese Ränder jedoch nicht erstellt. Wählen Sie den randlosen Druck, wenn Sie z. B. ein Foto ohne umgebenden Rand drucken wollen.



Sie können den randlosen Druck auf der Registerkarte **Grundeinstellungen (Basic Settings)** veranlassen.

»» Hinweis

- Sie können auch **Umfang der Verlängerung (Amount of extension)** auf dem Bedienfeld des Druckers festlegen, die Einstellungen im Druckertreiber haben jedoch eine höhere Priorität.

Festlegen des randlosen Drucks

1. Öffnen des [Druckertreiber-Setup-Fensters](#)

2. Festlegen des randlosen Drucks

Setzen Sie ein Häkchen bei **Randloser Druck (Borderless Printing)** auf der Registerkarte **Seite einrichten (Page Setup)**.

Klicken Sie auf **OK**, wenn die Bestätigungsmeldung angezeigt wird.

Wenn eine Meldung erscheint, die zum Ändern des Medientyps auffordert, wählen Sie einen Medientyp in der Liste aus, und klicken Sie auf **OK**.

3. Überprüfen des Seitenformats

Überprüfen Sie die Liste **Seitenformat (Page Size)**. Wählen Sie ggf. ein anderes Seitenformat in der Liste aus. Die Liste enthält ausschließlich Seitenformate, die für den randlosen Druck geeignet sind.

4. Anpassen des Erweiterungsumfangs

Passen Sie den Erweiterungsumfang bei Bedarf mit dem Schieberegler **Erweiterungsumfang (Amount of Extension)** an.

Wenn Sie den Regler nach rechts verschieben, wird der Umfang größer, wenn Sie ihn nach links verschieben, wird er kleiner.

In den meisten Fällen ist es empfehlenswert, den Schieberegler auf die zweite Position von rechts zu stellen.



»» Wichtig

- Wenn der Slider **Erweiterungsumfang (Amount of Extension)** ganz rechts steht, können sich auf der Rückseite des Papiers Verschmierungen zeigen.

5. Klicken Sie auf **OK**.

Beim Drucken werden die Daten ohne Rand auf das Papier gedruckt.

»» Wichtig

- Wenn ein Seitenformat ausgewählt wird, das nicht für den randlosen Druck verwendet werden kann, wird es automatisch in das für den randlosen Druck gültige Format geändert.
- Je nach verwendetem Medientyp für den randlosen Druck kann die Druckqualität oben oder unten auf dem Blatt geringfügig abnehmen, oder das Blatt kann verschmutzt sein.
- Wenn sich das Verhältnis von Höhe zu Breite von den Bilddaten unterscheidet, wird abhängig vom Format des Mediums ein Teil des Bildes möglicherweise nicht gedruckt. Beschneiden Sie in diesem Fall die Bilddaten mit einer Anwendungssoftware entsprechend dem Papierformat.

»» Hinweis

- Wenn auf der Registerkarte **Medien/Qualität (Media/Quality)** für **Medientyp (Media Type)** die Option **Normalpapier (Plain Paper)** ausgewählt wurde, wird randloses Drucken nicht empfohlen. Daher wird die Meldung für die Medienauswahl angezeigt. Wenn Sie normales Papier für Testausdrucke verwenden, wählen Sie **Normalpapier (Plain Paper)**, und klicken Sie auf **OK**.

Erweitern der zu druckenden Bildfläche des Dokuments

Wenn Sie einen großen Wert für die Erweiterung festlegen, können Sie ohne Probleme randlos drucken. Der Teil des Dokuments, der über den Papierbereich hinausragt, wird jedoch nicht gedruckt. Dies bedeutet, dass Objekte im Randbereich eines Fotos unter Umständen ausgeblendet werden.

Reduzieren Sie den Erweiterungswert, wenn Sie mit dem Ergebnis des randlosen Drucks nicht zufrieden sind. Der Erweiterungsumfang verringert sich, wenn der Schieberegler **Erweiterungsumfang (Amount of Extension)** nach links bewegt wird.

»» Wichtig

- Wenn der Erweiterungsumfang verringert wird, kann je nach Papiergröße ein unerwünschter Rand auf dem Ausdruck erscheinen.

»» Hinweis

- Befindet sich der Schieberegler **Erweiterungsumfang (Amount of Extension)** ganz links, werden die Bilddaten nicht beschnitten. Wählen Sie diese Einstellung, wenn Sie die Adressseite einer Postkarte bedrucken, damit die Postleitzahl des Absenders an der richtigen Position gedruckt wird.

- Wenn **Vorschau vor dem Druckvorgang (Preview before printing)** auf der Registerkarte **Medien/Qualität (Media/Quality)** aktiviert ist, können Sie vor dem Druckvorgang prüfen, ob wirklich kein Rand vorhanden ist.
- Um einen randlosen Ganzseitendruck auf **Premium feiner Kunstdruck rau (Premium Fine Art Rough)** durchzuführen, gehen Sie zur Registerkarte **Seite einrichten (Page Setup)**, öffnen Sie das Dialogfeld **Druckoptionen (Print Options)**, und ändern Sie die Einstellung **[Vorgegebenen Sicherheitsrand für Papierformat ignorieren](#)**.

Seitenlayoutdruck

Mit dem Seitenlayoutdruck können Sie mehrere Seiten auf einem Blatt Papier ausdrucken.



1. Öffnen des Druckertreiber-Setup-Fensters

2. Festlegen des Seitenlayoutdrucks

Wählen Sie unter **1 auf 1 (1 on 1)** eine Seitenlayoutzahl von **16 auf 1 (16 on 1)** aus der Liste **Seitenlayout (Page Layout)** auf der Registerkarte **Seite einrichten (Page Setup)** aus.

Die aktuellen Einstellungen werden im Vorschauenfenster auf der linken Seite des Druckertreibers angezeigt.

3. Auswählen des Druckerpapierformats

Wählen Sie in der Liste **Druckerpapierformat (Printer Paper Size)** das in den Drucker eingelegte Papierformat aus.

4. Festlegen der Anzahl der auf einem Blatt zu druckenden Seiten und der Seitenreihenfolge

Klicken Sie bei Bedarf auf **Voreinstellungen... (Preferences...)** und nehmen Sie im Dialogfeld **Seitenlayoutdruck (Page Layout Printing)** die folgenden Einstellungen vor. Klicken Sie anschließend auf **OK**.

Reihenfolge (Page Order)

Wählen Sie in der Liste eine Positionierungsmethode aus, um die Anordnung der Seiten zu ändern.

Seitenrand (Page Border)

Um einen Seitenrand um jede Dokumentseite zu drucken, aktivieren Sie dieses Kontrollkästchen.

Einzelseitendokumente bei Seitenlayoutdruck ausschließen (Exclude single page documents from Page Layout Printing)

Wenn Sie ein Kontrollkästchen aktivieren, werden einseitige Dokumente auf einem Blatt gedruckt, ohne dass ein Seitenlayoutdruck ausgeführt wird.

5. Abschließen der Konfiguration

Klicken Sie auf **OK** auf der Registerkarte **Seite einrichten (Page Setup)**.

Beim Drucken wird auf jedem Blatt die angegebene Anzahl an Seiten in der festgelegten Reihenfolge gedruckt.

Duplexdruck



Sie können den Duplexdruck auch auf der Registerkarte **Grundeinstellungen (Basic Settings)** veranlassen.

Automatischen Duplexdruck verwenden

Der Duplexdruck kann ausgeführt werden, ohne dass das Papier umgedreht werden muss.

1. Öffnen des [Druckertreiber-Setup-Fensters](#)

2. Stellen Sie den automatischen Duplexdruck ein

Wählen Sie **Doppelseitiger Druck (2-sided Printing)** für **Eins. Dr./Doppels. Dr./Brosch.dr. (1-sided/2-sided/Booklet Printing)** auf der Registerkarte **Seite einrichten (Page Setup)** aus. Bestätigen Sie, dass **Automatisch (Automatic)** aktiviert wurde.

3. Auswählen des Layouts

Wählen Sie das gewünschte Layout aus der Liste **Seitenlayout (Page Layout)** aus.

4. Festlegen der Heftseite

Unter den Einstellungen **Ausrichtung (Orientation)** und **Seitenlayout (Page Layout)** wird automatisch die beste **Bindung (Binding Location)** ausgewählt. Wenn Sie die Einstellung ändern möchten, wählen in der Liste **Bindung (Binding Location)** eine andere Heftseite aus.

5. Festlegen der Randbreite

Klicken Sie bei Bedarf auf **Rand angeben... (Specify Margin...)** und legen Sie die Randbreite fest. Klicken Sie anschließend auf **OK**.

6. Abschließen der Konfiguration

Klicken Sie auf **OK** auf der Registerkarte **Seite einrichten (Page Setup)**. Beim Drucken wird der Duplexdruck ausgeführt.

Manuellen Duplexdruck verwenden

Sie können auch einen manuellen Duplexdruck ausführen.

1. Öffnen des [Druckertreiber-Setup-Fensters](#)

2. Festlegen des Duplexdrucks

Wählen Sie die Option **Doppelseitiger Druck (2-sided Printing)** unter **Eins. Dr./Doppels. Dr./ Brosch.dr. (1-sided/2-sided/Booklet Printing)** auf der Registerkarte **Seite einrichten (Page Setup)** aus. Deaktivieren Sie das Kontrollkästchen **Automatisch (Automatic)**.

3. Auswählen des Layouts

Wählen Sie das gewünschte Layout aus der Liste **Seitenlayout (Page Layout)** aus.

4. Festlegen der Heftseite

Unter den Einstellungen **Ausrichtung (Orientation)** und **Seitenlayout (Page Layout)** wird automatisch die beste **Bindung (Binding Location)** ausgewählt. Wenn Sie die Einstellung ändern möchten, wählen in der Liste **Bindung (Binding Location)** eine andere Heftseite aus.

5. Festlegen der Randbreite

Klicken Sie bei Bedarf auf **Rand angeben... (Specify Margin...)** und legen Sie die Randbreite fest. Klicken Sie anschließend auf **OK**.

6. Abschließen der Konfiguration

Klicken Sie auf **OK** auf der Registerkarte **Seite einrichten (Page Setup)**.

Beim Drucken wird das Dokument zuerst auf eine Seite des Papiers gedruckt. Nachdem eine Seite gedruckt wurde, legen Sie das Papier entsprechend der Meldung erneut ein.

Tippen Sie dann auf **Druck starten (Start print)** auf dem Bedienfeld des Druckers, um die andere Seite zu drucken.

Wichtig

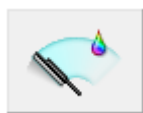
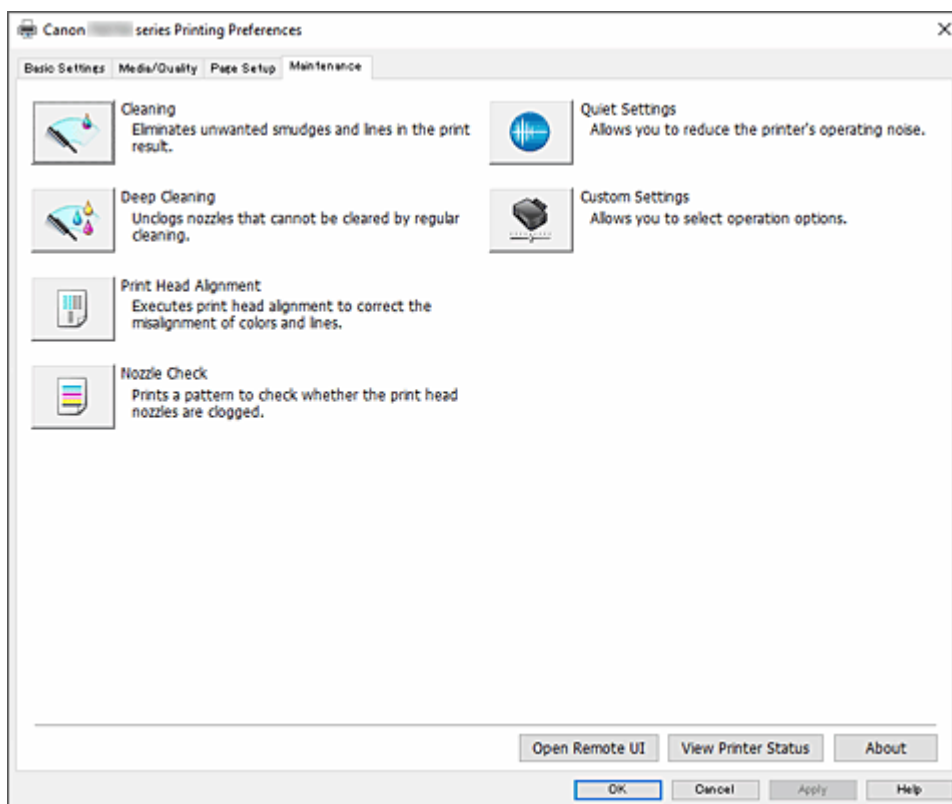
- Der automatische Duplexdruck kann nur ausgeführt werden, wenn unter **Seitenformat (Page Size)** auf der Registerkarte **Seite einrichten (Page Setup)** eines der folgenden Papierformate ausgewählt wird.
 - **Letter 22x28cm 8.5"x11" (Letter 8.5"x11" 22x28cm), DIN A5 (A5), DIN A4 (A4), DIN B5 (B5), Hagaki 100x148mm**
- Nach dem Bedrucken der Vorderseite muss die Tinte eine Weile trocknen, bevor die Rückseite bedruckt werden kann. (Der Druckvorgang wird unterbrochen.) Berühren Sie das Papier während dieses Zeitraums nicht.
- Wenn Sie die automatische Duplexdruckfunktion zum Drucken von Postkarten verwenden, drucken Sie die Adressseite zuerst und anschließend die Mitteilungsseite.

Durchführen der Wartung oder Einstellungen (Registerkarte „Wartung“)

- **Beschreibung der Registerkarte Wartung**
- **Reinigen der Druckköpfe**
- **Automatische Ausrichtung der Druckkopfposition**
 - Manuelle Ausrichtung der Druckkopfposition

Beschreibung der Registerkarte Wartung

Über die Registerkarte **Wartung (Maintenance)** können Sie die Druckereinstellungen ändern oder den Status des Druckers prüfen.



Reinigung (Cleaning)

Führt die Druckkopfreinigung aus.

Mithilfe der Reinigungsfunktion für den Druckkopf können Sie verstopfte Druckkopfdüsen reinigen. Führen Sie eine Reinigung des Druckkopfs aus, wenn Sie mit den Ergebnissen nicht zufrieden sind oder wenn eine einzelne Farbe nicht gedruckt wird, obwohl ausreichend Tinte vorhanden ist.



Intensivreinigung (Deep Cleaning)

Führt eine Intensivreinigung durch.

Führen Sie eine Intensivreinigung aus, wenn das Druckkopfproblem durch eine zweimalige Reinigung nicht behoben wurde.

»» Hinweis

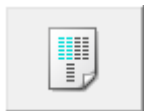
- Bei der **Intensivreinigung (Deep Cleaning)** wird mehr Tinte verbraucht als bei der **Reinigung (Cleaning)**.
Durch häufiges Reinigen der Druckköpfe wird der Tintenvorrat des Druckers schnell aufgebraucht. Führen Sie die Reinigung nur aus, wenn sie erforderlich ist.

Tintengruppe (Ink Group)

Wenn Sie auf **Reinigung (Cleaning)** oder **Intensivreinigung (Deep Cleaning)** klicken, wird das Fenster **Tintengruppe (Ink Group)** angezeigt.

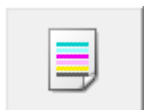
Wählt die Tintengruppe mit dem zu reinigenden Druckkopf aus.

Klicken Sie auf [Anfangstest der Objekte](#), um die vor der Reinigung oder Intensivreinigung zu prüfenden Elemente anzuzeigen.



Druckkopfausrichtung (Print Head Alignment)

Korrigieren Sie die Position des Druckkopfs.



Düsentest (Nozzle Check)

Druckt ein Düsentestmuster.

Verwenden Sie diese Funktion, falls der Ausdruck blass ist oder eine einzelne Farbe nicht gedruckt wird. Drucken Sie ein Düsentestmuster und prüfen Sie, ob der Druckkopf ordnungsgemäß funktioniert.

Wenn eine einzelne Farbe im Ausdruck blass erscheint oder das Druckergebnis nicht gedruckte Abschnitte enthält, klicken Sie auf **Reinigung (Cleaning)**, um den Druckkopf zu reinigen.

Um eine Liste der Elemente anzuzeigen, die Sie vor dem Drucken des Düsentestmusters prüfen sollten, klicken Sie auf [Anfangstest der Objekte](#).



Geräuscharme Einstellungen (Quiet Settings)

Öffnet das [Dialogfeld Geräuscharme Einstellungen](#).

Im Dialogfeld **Geräuscharme Einstellungen (Quiet Settings)** können Sie eine Einstellung zur Senkung des Geräuschpegels des Druckers wählen. Dieser Modus ist praktisch, wenn Sie die Betriebsgeräusche des Druckers reduzieren müssen, z. B. wenn Sie nachts drucken. Verwenden Sie diese Funktion, wenn Sie die Einstellung für den geräuscharmen Modus ändern möchten.

»» Hinweis

- Wenn der Drucker ausgeschaltet oder die Kommunikation zwischen dem Drucker und dem Computer deaktiviert ist, wird möglicherweise eine Fehlermeldung angezeigt, da der Computer den Druckerstatus nicht ermitteln kann.

Klicken Sie in diesem Fall auf **OK**, um die zuletzt mit dem Computer festgelegten Einstellungen anzuzeigen.



Benutzerdefinierte Einstellungen (Custom Settings)

Öffnet das [Dialogfeld Benutzerdefinierte Einstellungen](#).

Verwenden Sie diese Funktion, wenn Sie die Einstellungen dieses Druckers ändern möchten.

»» Hinweis

- Wenn der Drucker ausgeschaltet oder die Kommunikation zwischen dem Drucker und dem Computer deaktiviert ist, wird möglicherweise eine Fehlermeldung angezeigt, da der Computer den Druckerstatus nicht ermitteln kann.

Klicken Sie in diesem Fall auf **OK**, um die zuletzt mit dem Computer festgelegten Einstellungen anzuzeigen.

Remote UI öffnen (Open Remote UI)

Menü zur Druckerwartung und zum Ändern von Einstellungen.

Druckerstatus anzeigen (View Printer Status)

Startet den Canon IJ-Statusmonitor.

Verwenden Sie diese Funktion, wenn Sie den Druckerstatus und den Fortschritt eines Druckauftrags prüfen möchten.

Info (About)

Öffnet das [Dialogfeld Info](#).

Hier können Sie die Version des Druckertreibers und einen Copyright-Hinweis prüfen.

Zudem kann die zu verwendende Sprache geändert werden.

Anfangstest der Objekte (Initial Check Items) (Reinigung (Cleaning) / Intensivreinigung (Deep Cleaning))

Stellen Sie vor einer **Reinigung (Cleaning)** oder **Intensivreinigung (Deep Cleaning)** sicher, dass der Drucker eingeschaltet ist, und öffnen Sie die Abdeckung des Druckers.

Prüfen Sie Folgendes für jede Tinte.

- [Überprüfen Sie den Tintenstand](#) der Patrone.
- Stellen Sie sicher, dass Sie die Tintenbehälter richtig einsetzen, sodass beim Einrasten ein Klickgeräusch zu hören ist.
- Ist die Tintenbehälter mit einem orangefarbenen Klebeband versehen, ziehen Sie dieses vollständig ab.
Wenn das Band nicht vollständig entfernt wird, kann die Tinte nicht ordnungsgemäß austreten.
- Überprüfen Sie, ob jede Tintenbehälter an der richtigen Position eingesetzt ist.

Anfangstest der Objekte (Initial Check Items) (Düsentest (Nozzle Check))

Stellen Sie vor einem **Düsentest (Nozzle Check)** sicher, dass der Drucker eingeschaltet ist, und öffnen Sie die Abdeckung des Druckers.

Prüfen Sie Folgendes für jede Tinte.

- [Überprüfen Sie den Tintenstand](#) der Patrone.
- Stellen Sie sicher, dass Sie die Tintenbehälter richtig einsetzen, sodass beim Einrasten ein Klickgeräusch zu hören ist.
- Ist die Tintenbehälter mit einem orangefarbenen Klebeband versehen, ziehen Sie dieses vollständig ab.
Wenn das Band nicht vollständig entfernt wird, kann die Tinte nicht ordnungsgemäß austreten.
- Überprüfen Sie, ob jede Tintenbehälter an der richtigen Position eingesetzt ist.

Dialogfeld Geräuscharme Einstellungen (Quiet Settings)

Wenn Sie auf **Geräuscharme Einstellungen (Quiet Settings)** klicken, wird das Dialogfeld **Geräuscharme Einstellungen (Quiet Settings)** angezeigt.

Im Dialogfeld **Geräuscharme Einstellungen (Quiet Settings)** können Sie eine Einstellung zur Senkung des Geräuschpegels des Druckers wählen.

Wählen Sie den geräuscharmen Modus, wenn Sie das Druckergeräusch nachts und in anderen Situationen, in denen es stören könnte, reduzieren möchten.

Die Verwendung dieser Funktion kann den Druckvorgang verlangsamen.

Geräuscharmen Modus nicht verwenden (Do not use quiet mode)

Wählen Sie diese Option, wenn der Drucker mit normalem Geräuschpegel drucken soll.

Geräuscharmen Modus immer verwenden (Always use quiet mode)

Wählen Sie diese Option, um den Geräuschpegel des Druckers beim Drucken zu senken.

Geräuscharmen Modus im angegebenen Zeitraum verwenden (Use quiet mode during specified hours)

Wählen Sie diese Option, um den Geräuschpegel des Druckers zu festgelegten Zeiten zu senken.

Wählen Sie **Startzeit (Start time)** und **Ende (End time)** für die Aktivierung des gewünschten geräuscharmen Modus aus. Wenn beide Einstellungen auf die gleiche Zeit eingestellt sind, kann der geräuscharme Modus nicht aktiviert werden.

»»» Wichtig

- Der geräuscharme Modus kann über das Bedienfeld des Druckers, die Registerkarte **Wartung (Maintenance)** oder über ScanGear (Scannertreiber) eingestellt werden.

Der geräuscharme Modus wird sowohl auf Vorgänge angewendet, die über das Bedienfeld des Druckers ausgeführt werden, als auch auf Druck- und Scanvorgänge, die über den Computer ausgeführt werden, unabhängig davon, auf welche Weise der Modus eingestellt wurde.

- Der geräuscharme Modus wird nicht auf Vorgänge (Kopieren, Direktdruck usw.) angewendet, die direkt über den Drucker ausgeführt werden, auch nicht während Zeiträumen, die unter **Geräuscharmen Modus im angegebenen Zeitraum verwenden (Use quiet mode during specified hours)** angegeben sind.

Dialogfeld Benutzerdefinierte Einstellungen (Custom Settings)

Wenn Sie auf **Benutzerdefinierte Einstellungen (Custom Settings)** klicken, wird das Dialogfeld **Benutzerdefinierte Einstellungen (Custom Settings)** angezeigt.

Wechseln Sie bei Bedarf zwischen verschiedenen Druckerbetriebsmodi.

Kompatible Medien im Multifunktionsfach erkennen (Detects compatible media in the multi-purpose tray)

Prüft beim Drucken mit dem Multifunktionsfach, ob kompatible Medien in das Multifunktionsfach eingelegt sind, und zeigt eine Meldung an, wenn keine kompatiblen Medien eingelegt sind.

Deaktivieren Sie dieses Kontrollkästchen, wenn beim Druckvorgang nicht geprüft werden soll, ob kompatible Medien eingelegt sind.

»»» Wichtig

- Wenn das Kontrollkästchen deaktiviert ist, startet der Druckvorgang durch den Drucker im Multifunktionsfach unter Umständen auch dann, wenn keine kompatiblen in das Multifunktionsfach eingelegt wurden. Daher sollte dieses Kontrollkästchen normalerweise aktiviert sein.
- Wenn Sie bereits bedruckte kompatible Medien in das Multifunktionsfach einlegen, erkennt der Drucker möglicherweise, dass sich keine kompatiblen Medien im Multifunktionsfach befinden. Deaktivieren Sie das Kontrollkästchen in diesem Fall.

Um 90 Grad nach links drehen, wenn die Ausrichtung [Querformat] ist (Rotate 90 degrees left when orientation is [Landscape])

Sie können die Drehrichtung von **Querformat (Landscape)** unter **Ausrichtung (Orientation)** auf der Registerkarte **Seite einrichten (Page Setup)** ändern.

Aktivieren Sie dieses Kontrollkästchen, um die Druckdaten beim Drucken um 90 Grad nach links zu drehen.

»» Wichtig

- Ändern Sie diese Einstellung nicht, während der Druckauftrag in der Druckwarteliste angezeigt wird. Andernfalls kann es vorkommen, dass Zeichen ausgelassen werden oder das Layout beeinträchtigt wird.

»» Hinweis

- Wenn **Geschäftsbrief-Umschlag 10 (Envelope Com 10)**, **DL Umschlag (Envelope DL)**, **Yougata 4 105x235mm (Yougata 4 4.13"x9.25")** oder **Yougata 6 98x190mm (Yougata 6 3.86"x7.48")** als **Seitenformat (Page Size)** auf der Registerkarte **Seite einrichten (Page Setup)** ausgewählt ist, dreht der Drucker das Papier zum Drucken um 90 Grad nach links, unabhängig von der Einstellung **Um 90 Grad nach links drehen, wenn die Ausrichtung [Querformat] ist (Rotate 90 degrees left when orientation is [Landscape])**.

Nicht übereinst. Papiereinst. beim Dr. vom Computer nicht erkennen (Do not detect mismatched paper settings when printing from a computer)

Wenn Sie Dokumente über den Computer drucken und die Papiereinstellungen im Druckertreiber nicht mit den Papierinformationen im Drucker übereinstimmen, wird mit dieser Einstellung die Meldungsanzeige deaktiviert und Sie können den Druckvorgang fortsetzen.

Deaktivieren Sie dieses Kontrollkästchen, um die Funktion zum Erkennen von nicht übereinstimmenden Papiereinstellungen zu aktivieren.

Druckköpfe manuell ausrichten (Align heads manually)

Die Funktion **Druckkopfausrichtung (Print Head Alignment)** auf der Registerkarte **Wartung (Maintenance)** ist normalerweise für die automatische Ausrichtung konfiguriert. Sie können aber zum manuellen Modus wechseln.

Wenn Sie mit den Druckergebnissen nach der automatischen Druckkopfausrichtung nicht zufrieden sind, führen Sie eine [manuelle Druckkopfausrichtung](#) aus.

Aktivieren Sie dieses Kontrollkästchen, wenn Sie zur manuellen Druckkopfausrichtung wechseln möchten.

Wartezeit für Tintentrocknung (Ink Drying Wait Time)

Sie können die Wartezeit des Druckers bis zum Drucken der nächsten Seite festlegen. Wenn Sie den Schieberegler nach rechts verschieben, erhöht sich die Wartezeit, wenn Sie ihn nach links verschieben, verringert sich die Wartezeit.

Wenn das Papier verschmutzt ist, weil die nächste Seite ausgegeben wird, bevor die Tinte auf der aktuellen Seite vollständig getrocknet ist, sollte die Wartezeit verlängert werden.

Dialogfeld Info (About)

Wenn Sie auf **Info (About)** klicken, wird das Dialogfeld **Info (About)** angezeigt.

In diesem Dialogfeld werden die Version, Copyright-Informationen und die Modulliste des Druckertreibers

angezeigt. Sie können die zu verwendende Sprache auswählen und die im Setup-Fenster angezeigte Sprache ändern.

Module

Führt die Druckertreibermodule auf.

Sprache (Language)

Legt die im [Druckertreiber-Setup-Fensters](#) zu verwendende Sprache fest.

»»» Wichtig

- Wenn die Schriftart für die Anzeige der von Ihnen gewählten Sprache nicht in Ihrem System installiert ist, werden die Zeichen nicht ordnungsgemäß angezeigt.

Google Analytics erlauben, Informationen zu senden (Allow Google Analytics to send information)

Deaktivieren Sie dieses Kontrollkästchen, um die Informationsübermittlung zu beenden.

Das Kontrollkästchen wird nur angezeigt, wenn ein Benutzer mit Administratorrechten angemeldet ist.

Wenn keine Informationen übermittelt werden, wird das Kontrollkästchen nicht angezeigt.

Verwandte Themen

- ➔ [Reinigen der Druckköpfe](#)
- ➔ [Automatische Ausrichtung der Druckkopfposition](#)
- ➔ [Drucken eines Düsentestmusters](#)
- ➔ Verringern der Geräuschentwicklung des Druckers
- ➔ [Ändern des Betriebsmodus des Druckers](#)

Reinigen der Druckköpfe

Bei der Reinigung und Intensivreinigung des Druckkopfs werden verstopfte Druckkopfdüsen gereinigt. Führen Sie eine Reinigung des Druckkopfs aus, wenn Sie mit den Ergebnissen nicht zufrieden sind oder wenn eine einzelne Farbe nicht gedruckt wird, obwohl ausreichend Tinte vorhanden ist.



Reinigung (Cleaning)

1. Öffnen Sie die Registerkarte **Wartung (Maintenance)**.

2. Klicken Sie auf **Reinigung (Cleaning)**.

Wenn das Dialogfeld **Druckkopfreinigung (Print Head Cleaning)** geöffnet wird, wählen Sie die zu reinigende Tintengruppe aus.

Klicken Sie auf **Anfangstest der Objekte (Initial Check Items)**, um die vor der Reinigung zu prüfenden Elemente anzuzeigen.

3. Reinigung durchführen

Stellen Sie sicher, dass der Drucker eingeschaltet ist, und klicken Sie auf **Start**.

Die Druckkopfreinigung beginnt.

4. Reinigung abschließen

Klicken Sie auf **OK**, wenn die Bestätigungsmeldung angezeigt wird.

Das Dialogfeld **Düsentest (Nozzle Check)** wird geöffnet.

5. Überprüfen der Ergebnisse

Um zu überprüfen, ob sich die Druckqualität verbessert hat, klicken Sie auf **Prüfmuster drucken (Print Check Pattern)**. Zum Abbrechen des Prüfvorgangs klicken Sie auf **Abbrechen (Cancel)**.

Wenn das Druckkopfproblem nach einer ersten Reinigung nicht behoben wurde, führen Sie den Reinigungsvorgang erneut durch.

»» Wichtig

- Bei der **Reinigung (Cleaning)** wird ein wenig Tinte verbraucht. Durch eine häufige Druckkopfreinigung wird der Tintenvorrat des Druckers schnell aufgebraucht. Führen Sie die Reinigung nur aus, wenn sie erforderlich ist.



Intensivreinigung (Deep Cleaning)

Die **Intensivreinigung (Deep Cleaning)** ist gründlicher als die normale Reinigung. Führen Sie eine Intensivreinigung durch, wenn das Druckkopfproblem durch zweimaliges Aufrufen von **Reinigung (Cleaning)** nicht behoben wurde.

1. Öffnen Sie die Registerkarte **Wartung (Maintenance)**.

2. Klicken Sie auf **Intensivreinigung (Deep Cleaning)**.

Wenn das Dialogfeld **Intensivreinigung (Deep Cleaning)** geöffnet wird, wählen Sie die Tintengruppe aus, für die eine Intensivreinigung ausgeführt werden soll.

Klicken Sie auf **Anfangstest der Objekte (Initial Check Items)**, um die vor der Intensivreinigung zu prüfenden Elemente anzuzeigen.

3. Intensivreinigung durchführen

Stellen Sie sicher, dass der Drucker eingeschaltet ist, und klicken Sie auf **Start**.

Klicken Sie auf **OK**, wenn die Bestätigungsmeldung angezeigt wird.

Die Intensivreinigung des Druckkopfs beginnt.

4. Intensivreinigung abschließen

Klicken Sie auf **OK**, wenn die Bestätigungsmeldung angezeigt wird.

Das Dialogfeld **Düsentest (Nozzle Check)** wird geöffnet.

5. Überprüfen der Ergebnisse

Um zu überprüfen, ob sich die Druckqualität verbessert hat, klicken Sie auf **Prüfmuster drucken (Print Check Pattern)**. Zum Abbrechen des Prüfvorgangs klicken Sie auf **Abbrechen (Cancel)**.

»»» Wichtig

- Bei der **Intensivreinigung (Deep Cleaning)** wird mehr Tinte verbraucht als bei der **Reinigung (Cleaning)**.
Durch eine häufige Druckkopfreinigung wird der Tintenvorrat des Druckers schnell aufgebraucht. Führen Sie die Intensivreinigung nur aus, wenn sie erforderlich ist.

Verwandtes Thema

➔ [Drucken eines Düsentestmusters](#)

Automatische Ausrichtung der Druckkopfposition

Bei der Druckkopfausrichtung werden die Druckkopfpositionen im Gerät korrigiert und Probleme wie Farbabweichungen und falsch ausgerichtete Zeilen behoben.

Bei diesem Drucker kann der Druckkopf auf zweierlei Weise ausgerichtet werden: durch automatische Druckkopfausrichtung und durch manuelle Druckkopfausrichtung.

Normalerweise führt der Drucker eine automatische Druckkopfausrichtung durch. Wenn Sie mit den Druckergebnissen jedoch nicht zufrieden sind, weil beispielsweise die Ränder nicht justiert sind, führen Sie eine [manuelle Druckkopfausrichtung](#) aus.

So führen Sie die automatische Druckkopfausrichtung aus:

»» Wichtig

- Es wird ein Muster für die Druckkopfausrichtung gedruckt. Öffnen Sie Scan-Modul/Abdeckung nicht während eines Druckvorgangs.



Druckkopfausrichtung (Print Head Alignment)

1. Öffnen Sie die Registerkarte **Wartung (Maintenance)**.
2. Klicken Sie auf **Druckkopfausrichtung (Print Head Alignment)**.

Das Dialogfeld **Druckkopfausrichtung (Print Head Alignment)** wird geöffnet.

3. Einlegen von Papier in den Drucker

Legen Sie zwei Blätter Normalpapier des Formats A4 oder Letter in die Kasette ein.

»» Hinweis

- Die zu verwendende Anzahl Blätter ist unterschiedlich, wenn Sie die manuelle Druckkopfausrichtung durchführen.

4. Führen Sie die Druckkopfausrichtung durch.

Stellen Sie sicher, dass der Drucker eingeschaltet ist, und klicken Sie auf **Start**.

Befolgen Sie die Anweisungen in der Meldung.

»» Hinweis

- Warten Sie, bis der Druckvorgang abgeschlossen ist, bevor Sie andere Vorgänge ausführen. Der Druckvorgang dauert etwa 3 Minuten.

»» Hinweis

- Klicken Sie im Dialogfeld **Druckkopfausrichtung (Print Head Alignment)** auf **Ausrichtungswert drucken (Print Alignment Value)**, um die aktuellen Einstellungen zur Überprüfung auszudrucken.

Manuelle Ausrichtung der Druckkopfposition

Bei der Druckkopfausrichtung werden die Druckkopfpositionen im Gerät korrigiert und Probleme wie Farbabweichungen und falsch ausgerichtete Zeilen behoben.

Bei diesem Drucker kann der Druckkopf auf zweierlei Weise ausgerichtet werden: durch [automatische](#) und durch manuelle Druckkopfausrichtung.

Normalerweise führt der Drucker eine automatische Druckkopfausrichtung durch. Wenn Sie mit den Druckergebnissen jedoch nicht zufrieden sind, weil beispielsweise die Ränder nicht justiert sind, führen Sie eine manuelle Druckkopfausrichtung aus.

So führen Sie die manuelle Druckkopfausrichtung aus:

»» Wichtig

- Für die Ausrichtung der Druckkopfposition ist ein Druckvorgang erforderlich. Öffnen Sie das Scan-Modul/die Abdeckung nicht während eines Druckvorgangs. Andernfalls wird der Druckvorgang angehalten.



Druckkopfausrichtung (Print Head Alignment)

1. Öffnen Sie die Registerkarte **Wartung (Maintenance)**.
2. Überprüfen Sie, ob der Drucker eingeschaltet ist, und klicken Sie auf **Benutzerdefinierte Einstellungen (Custom Settings)**

Das Dialogfeld **Benutzerdefinierte Einstellungen (Custom Settings)** wird geöffnet.

»» Hinweis

- Wenn der Drucker ausgeschaltet oder die Kommunikation zwischen dem Drucker und dem Computer deaktiviert ist, wird möglicherweise eine Fehlermeldung angezeigt, da der Computer den Druckerstatus nicht ermitteln kann.
Klicken Sie in diesem Fall auf **OK**, um die zuletzt mit dem Computer festgelegten Einstellungen anzuzeigen.

3. Umstellen der Druckkopfausrichtung auf manuellen Betrieb
Aktivieren Sie das Kontrollkästchen **Druckköpfe manuell ausrichten (Align heads manually)**.
4. Übernehmen der Einstellungen
Klicken Sie auf **OK** und wenn die Bestätigungsmeldung angezeigt wird auf **OK**.
5. Klicken Sie auf **Druckkopfausrichtung (Print Head Alignment)**.
Das Dialogfeld **Druckkopfausrichtung (Print Head Alignment)** wird geöffnet.
6. Einlegen von Papier in den Drucker

Legen Sie drei Blätter Normalpapier des Formats A4 oder Letter in die Kassette ein.

7. Führen Sie die Druckkopfausrichtung durch.

Klicken Sie auf **Start**.

Befolgen Sie die Anweisungen in der Meldung.

8. Überprüfen des gedruckten Musters

Geben Sie in jedem Eingabefeld die Zahl des Musters ein, welches von allen gedruckten Mustern am wenigsten auffällige Striche aufweist.

Sie können Zahlen auch automatisch in die Eingabefelder eingeben, indem Sie in der Vorschau auf das entsprechende Muster klicken.



Klicken Sie nach Eingabe der Einträge auf **OK**.

»» Hinweis

- Wenn die Muster nicht einheitlich sind, wählen Sie das Muster mit den am wenigsten auffälligen vertikalen Streifen aus.



(A)



(B)

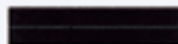
(A) Weniger auffällige vertikale Streifen

(B) Auffälligere vertikale Streifen

- Wenn die Muster nicht einheitlich sind, wählen Sie das Muster mit den am wenigsten auffälligen horizontalen Streifen aus.



(A)



(B)

(A) Weniger auffällige horizontale Streifen

(B) Auffälligere horizontale Streifen

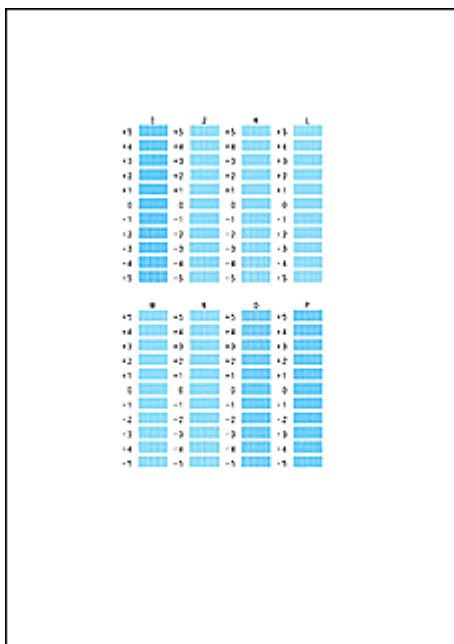
9. Überprüfen Sie die angezeigte Meldung, und klicken Sie auf **OK**

Das zweite Muster wird gedruckt.

10. Überprüfen der gedruckten Muster

Geben Sie in jedem Eingabefeld die Zahl des Musters ein, welches von allen gedruckten Mustern am wenigsten auffällige Striche aufweist.

Sie können Zahlen auch automatisch in die Eingabefelder eingeben, indem Sie in der Vorschau auf das entsprechende Muster klicken.



Klicken Sie nach Eingabe der Einträge auf **OK**.

»» Hinweis

- Wenn die Muster nicht einheitlich sind, wählen Sie das Muster mit den am wenigsten auffälligen vertikalen Streifen aus.



(A)



(B)

(A) Weniger auffällige vertikale Streifen

(B) Auffälligere vertikale Streifen

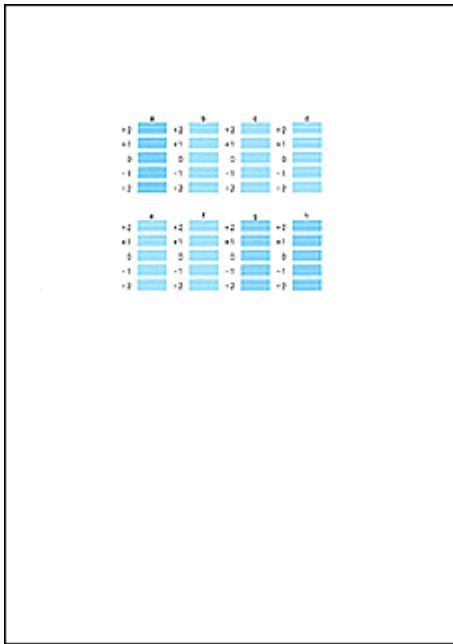
11. Überprüfen Sie den Inhalt der Meldung, und klicken Sie auf **OK.**

Die Druckkopf-Ausrichtungsmuster auf der dritten Seite werden gedruckt.

12. Überprüfen der gedruckten Muster

Geben Sie in jedem Eingabefeld die Zahl des Musters ein, welches von allen gedruckten Mustern am wenigsten auffällige Streifen aufweist.

Sie können Zahlen auch automatisch in die Eingabefelder eingeben, indem Sie in der Vorschau auf das entsprechende Muster klicken.



Klicken Sie nach Eingabe der Einträge auf **OK**.

»» Hinweis

- Wenn die Muster nicht einheitlich sind, wählen Sie das Muster mit den am wenigsten auffälligen horizontalen Strichen aus.



(A)



(B)

(A) Weniger auffällige horizontale Striche

(B) Auffälligere horizontale Striche

13. Abschließen der Druckkopfausrichtung

Klicken Sie auf **OK**.

Die Ausrichtung des Druckkopfs ist abgeschlossen.

»» Hinweis

- Um die aktuelle Einstellung zu drucken und zu überprüfen, öffnen Sie das Dialogfeld **Druckkopfausrichtung (Print Head Alignment)**, und klicken Sie auf **Ausrichtungswert drucken (Print Alignment Value)**.

Drucken eines Düsentestmusters

Mithilfe der Düsentest-Funktion können Sie durch Ausdrucken eines Düsentestmusters überprüfen, ob der Druckkopf ordnungsgemäß funktioniert. Wenn Sie mit den Druckergebnissen nicht zufrieden sind oder eine Farbe nicht gedruckt wird, drucken Sie das Düsentestmuster aus.



Düsentest (Nozzle Check)

1. Öffnen Sie die Registerkarte **Wartung (Maintenance)**.

2. Klicken Sie auf **Düsentest (Nozzle Check)**.

Das Dialogfeld **Düsentest (Nozzle Check)** wird geöffnet.

Um die Elemente anzuzeigen, die Sie vor dem Drucken des Prüfmusters prüfen sollten, klicken Sie auf **Anfangstest der Objekte (Initial Check Items)**.

3. Einlegen von Normalpapier in den Drucker

Legen Sie ein Blatt Normalpapier des Formats A4 oder Letter in die Kassette ein.

4. Düsentestmuster drucken

Stellen Sie sicher, dass der Drucker eingeschaltet ist, und klicken Sie auf **Prüfmuster drucken (Print Check Pattern)**.

Das Düsentestmuster wird gedruckt.

Klicken Sie auf **OK**, wenn die Bestätigungsmeldung angezeigt wird.

Das Dialogfeld **Musterüberprüfung (Pattern Check)** wird geöffnet.

5. Überprüfen des Druckergebnisses

Überprüfen Sie das Druckergebnis. Wenn das Druckergebnis normal ist, klicken Sie auf **Beenden (Exit)**.

Wenn der Ausdruck verschmiert ist oder nicht gedruckte Abschnitte enthält, klicken Sie auf **Reinigung (Cleaning)**, um den Druckkopf zu reinigen.

Verwandtes Thema

➔ [Reinigen der Druckköpfe](#)

Überblick über den Druckertreiber

- **Canon IJ-Druckertreiber**
 - Öffnen des Einrichtungsbildschirm des Druckertreibers
- **Canon IJ-Statusmonitor**
 - Überprüfen des Tintenstatus mithilfe des Computers
- **Nutzungshinweise (Druckertreiber)**

Canon IJ-Druckertreiber

Der Canon IJ-Druckertreiber (nachfolgend einfach als Druckertreiber bezeichnet) ist eine Software zur Installation auf dem Computer, damit dieser mit dem Drucker kommunizieren kann.

Der Druckertreiber wandelt die von Ihrer Anwendungssoftware erstellten Druckdaten in Daten um, die vom Drucker interpretiert werden können, und sendet diese Daten an den Drucker.

Da unterschiedliche Modelle jeweils andere Formate der Druckdaten unterstützen, benötigen Sie einen Druckertreiber für das von Ihnen verwendete Modell.

Installieren des Druckertreibers

Um den Druckertreiber zu installieren, installieren Sie den Treiber über die Installations-CD-ROM oder unsere Website.

Auswählen des Druckertreibers

Um den Druckertreiber festzulegen, öffnen Sie das Dialogfeld **Drucken (Print)** der Anwendungssoftware, die Sie gerade verwenden, und wählen Sie „Canon XXX“ (wobei „XXX“ der Modellname ist).

Anzeigen des Handbuchs über den Druckertreiber

Um die Beschreibung einer Registerkarte zur Einrichtung im Einrichtungsbildschirm des Druckertreibers anzuzeigen, klicken Sie auf dieser Registerkarte auf **Hilfe (Help)**.

Verwandtes Thema

➔ [Öffnen des Einrichtungsbildschirm des Druckertreibers](#)

Öffnen des Einrichtungsbildschirm des Druckertreibers

Sie können den Einrichtungsbildschirm des Druckertreibers über Ihre Anwendungssoftware oder durch Klicken auf das Symbol Drucker öffnen.

Anzeigen des Einrichtungsbildschirm des Druckertreibers über Ihre Anwendungssoftware

Führen Sie folgende Schritte aus, um die Druckeinstellungen während des Druckens festzulegen.

1. Wählen Sie den Druckbefehl in der Anwendungssoftware aus.

Der Befehl **Drucken (Print)** kann im Allgemeinen im Menü **Datei (File)** gefunden werden.

2. Wählen Sie das Modell Ihres Druckers und klicken Sie auf **Einstellungen (Preferences)** (oder **Eigenschaften (Properties)**).

Der Einrichtungsbildschirm des Druckertreibers wird geöffnet.

»» Hinweis

- Je nachdem, welche Anwendungssoftware Sie verwenden, können die Befehle oder Menünamen sowie die Anzahl der erforderlichen Schritte abweichen. Weitere Informationen finden Sie in der Bedienungsanleitung zu Ihrer Anwendungssoftware.

Anzeigen des Einrichtungsbildschirm des Druckertreibers durch Klicken auf das Symbol „Drucker“

Über den Einrichtungsbildschirm können Sie Wartungsmaßnahmen für den Drucker durchführen, beispielsweise die Reinigung des Druckkopfs, oder festlegen, dass die Druckeinstellungen für die gesamte Anwendungssoftware genutzt werden.

Die folgenden Anweisungen werden mit Screenshots aus Windows 11 als Beispiel angezeigt.

1. Wählen Sie die **Einstellungen (Settings)** -> **Bluetooth & Geräte (Bluetooth & devices)**-> **Drucker & Scanner (Printers & scanners)**

2. Klicken Sie auf das Symbol für den Namen Ihres Druckermodells und wählen Sie im angezeigten Menü die Option **Druckeinstellungen (Printing preferences)** aus.

Das Druckertreiber-Setup-Fenster wird geöffnet.

»» Hinweis

- Wenn Sie Windows 10 oder ältere Versionen verwenden, folgen Sie den Schritten unten, um das Einstellungsfenster der Druckertreibers anzuzeigen.
 1. Wählen Sie **Systemsteuerung (Control Panel)**-> **Hardware und Sound (Hardware and Sound)**-> **Geräte und Drucker (Devices and Printers)** aus

2. Klicken Sie mit der rechten Maustaste auf das Symbol für den Namen Ihres Druckermodells und wählen Sie im angezeigten Menü die Option **Druckeinstellungen (Printing preferences)** aus.

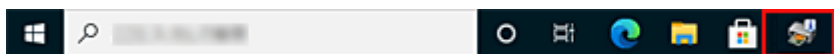
Über **Druckereigenschaften (Printer properties)** öffnen Sie die Registerkarten zu den Windows-Funktionen, unter anderem die Registerkarte **Anschlüsse (Ports)** (oder **Erweitert (Advanced)**). Diese Registerkarten werden nicht angezeigt, wenn Sie es über den Befehl **Druckeinstellungen (Printing preferences)** oder über die Anwendungssoftware öffnen. Informationen zu den Registerkarten mit Windows-Funktionen finden Sie im Windows-Benutzerhandbuch.

Canon IJ-Statusmonitor

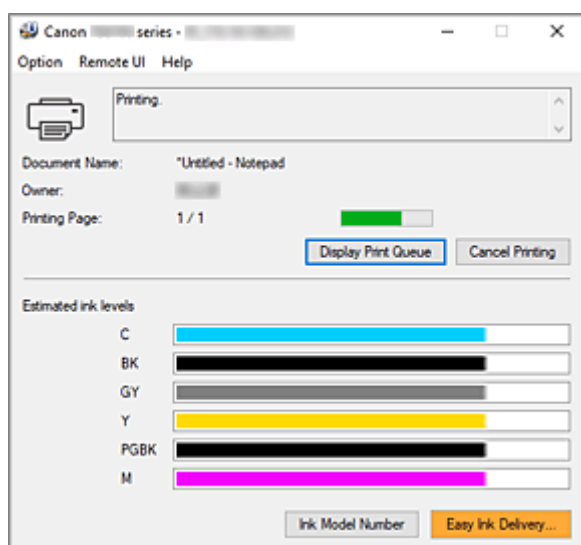
Der Canon IJ-Statusmonitor zeigt den Status des Druckers und den Druckfortschritt an. Der Status des Druckers wird durch die Bilder, Symbole und Meldungen im Statusmonitor angezeigt.

Starten des Canon IJ-Statusmonitors

Der Canon IJ-Statusmonitor wird automatisch gestartet, wenn Druckdaten an den Drucker gesendet werden. Nach dem Start wird der Canon IJ-Statusmonitor als Schaltfläche in der Taskleiste angezeigt.



Klicken Sie auf die Schaltfläche für den Statusmonitor in der Taskleiste. Der Canon IJ-Statusmonitor wird angezeigt.



»» Hinweis

- Um den Canon IJ-Statusmonitor zu öffnen, wenn der Drucker nicht druckt, öffnen Sie das [Druckertreiber-Setup-Fensters](#), und klicken Sie auf **Druckerstatus anzeigen (View Printer Status)** auf der Registerkarte **Wartung (Maintenance)**.
- Die auf dem Canon IJ-Statusmonitor angezeigten Informationen variieren je nach Land oder Region, in dem/der Sie den Drucker verwenden.

Wenn Fehler auftreten

Der Canon IJ-Statusmonitor wird automatisch angezeigt, wenn ein Fehler auftritt (z. B. wenn im Drucker kein Papier mehr oder nur noch wenig Tinte vorhanden ist).

Führen Sie in diesen Fällen die beschriebenen Schritte durch.

Verwandtes Thema

➔ [Beschreibung des Canon IJ-Statusmonitors](#)

Überprüfen des Tintenstatus mithilfe des Computers

Sie können den verbleibenden Tintenstand und die Typen des Tintenbehälters für Ihr Modell überprüfen.

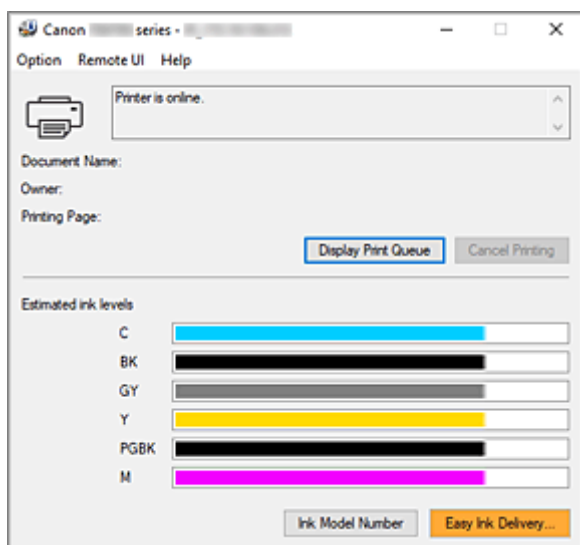
1. Öffnen des [Druckertreiber-Setup-Fensters](#)

2. Starten des Canon IJ-Statusmonitors

Klicken Sie auf der Registerkarte **Wartung (Maintenance)** auf **Druckerstatus anzeigen (View Printer Status)**.

3. Zeigen Sie **Geschätzte Tintenstände (Estimated ink levels)** an.

Eine Abbildung des Tintenstatus wird angezeigt.



Nutzungshinweise (Druckertreiber)

Für den Druckertreiber gelten die nachfolgend beschriebenen Beschränkungen. Beachten Sie diese Beschränkungen, wenn Sie mit dem Druckertreiber arbeiten.

Beschränkungen für den Druckertreiber

- Abhängig von dem zu druckenden Dokumenttyp funktioniert die im Druckertreiber angegebene Papiereinzugsmethode möglicherweise nicht ordnungsgemäß.
Öffnen Sie in diesem Fall das [Druckertreiber-Setup-Fensters](#) über das Dialogfeld **Drucken (Print)** der Anwendungssoftware, und prüfen Sie auf der Registerkarte **Medien/Qualität (Media/Quality)** die Einstellung im Feld **Papierzufuhr (Paper Source)**.
- Bei einigen Anwendungen ist die Einstellung **Kopien (Copies)** auf der Registerkarte **Seite einrichten (Page Setup)** des Druckertreibers möglicherweise deaktiviert.
Verwenden Sie in diesem Fall die Einstellung für Kopien im Dialogfeld **Drucken (Print)** der Anwendungssoftware.
- Falls die ausgewählte **Sprache (Language)** auf der Registerkarte **Wartung (Maintenance)** im Dialogfeld **Info (About)** nicht mit der im Betriebssystem ausgewählten Sprache der Benutzeroberfläche übereinstimmt, wird das Druckertreiber-Setup-Fenster u. U. nicht ordnungsgemäß angezeigt.
- Nehmen Sie keine Änderungen an den Druckereigenschaften auf der Registerkarte **Erweitert (Advanced)** vor. Wenn Sie die Druckereigenschaften ändern, werden die nachfolgenden Funktionen nicht mehr ordnungsgemäß durchgeführt.
Eine Ausführung der folgenden Funktionen ist ebenfalls nicht möglich, wenn im Dialogfeld **Drucken (Print)** der Anwendungssoftware die Option **Ausgabe in Datei (Print to file)** ausgewählt ist oder Sie mit Anwendungen arbeiten, die das EMF-Spoolen nicht unterstützen.
 - **Vorschau vor dem Druckvorgang (Preview before printing)** auf der Registerkarte **Medien/Qualität (Media/Quality)**
 - **Vermeiden von Druckdatenverlust (Prevention of Print Data Loss)** im Dialogfeld **Druckoptionen (Print Options)** auf der Registerkarte **Seite einrichten (Page Setup)**
 - **Automatisch (Automatic)**, wenn **Doppelseitiger Druck (2-sided Printing)** unter **Eins. Dr./Doppels. Dr./Brosch.dr. (1-sided/2-sided/Booklet Printing)** auf der Registerkarte **Seite einrichten (Page Setup)** ausgewählt ist
 - **Broschürendruck (Booklet Printing)** unter **Eins. Dr./Doppels. Dr./Brosch.dr. (1-sided/2-sided/Booklet Printing)** auf der Registerkarte **Seite einrichten (Page Setup)**
 - **Ab der letzten Seite drucken (Print from Last Page)**, **Sortieren (Collate)**, **Rand angeben... (Specify Margin...)** und **Stempel/Hintergrund... (Stamp/Background...)** auf der Registerkarte **Seite einrichten (Page Setup)**
- Da die Auflösung, die Sie im Vorschaufenster sehen, nicht der gedruckten Auflösung entspricht, können Text und Linien im Vorschaufenster und im tatsächlichen Ausdruck unterschiedlich aussehen.
- Bei einigen Anwendungen wird der Druckvorgang in mehrere Druckaufträge unterteilt.
Um den Druckvorgang abubrechen, löschen Sie alle unterteilten Druckaufträge.
- Wenn Bilddaten nicht ordnungsgemäß gedruckt werden, öffnen Sie das Dialogfeld **Druckoptionen (Print Options)** über die Registerkarte **Seite einrichten (Page Setup)**, und ändern Sie die Einstellung für **Von Anwendung geforderte ICM-Funktion deaktivieren (Disable ICM required from the application software)**. So lässt sich das Problem möglicherweise beheben.

- Wenn Sie ein Modell mit einem Kartensteckplatz verwenden, kann auf den Kartensteckplatz des Druckers möglicherweise nicht mehr zugegriffen werden. Starten Sie in einem solchen Fall den Drucker neu, oder schalten Sie ihn aus, und schließen Sie das USB-Kabel erneut an.

Einschränkungen im Zusammenhang mit Anwendungen

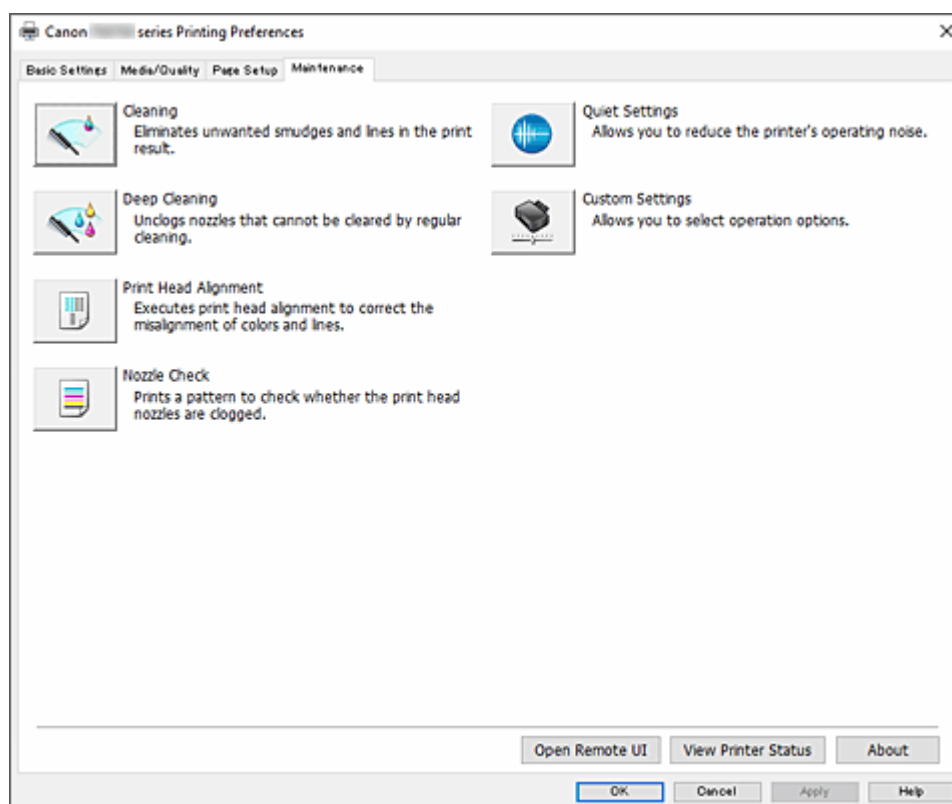
- In Microsoft Word (Microsoft Corporation) gelten folgende Beschränkungen.
 - Wenn Microsoft Word über dieselben Druckfunktionen wie der Druckertreiber verfügt, legen Sie die Funktionen in Word fest.
 - Wenn eine Einstellung von **2 auf 1 (2 on 1)** bis **16 auf 1 (16 on 1)** oder **Zoom** für **Seitenlayout (Page Layout)** auf **Seite einrichten (Page Setup)** des Druckertreibers verwendet wird, wird das Dokument in einigen Versionen von Word möglicherweise nicht normal gedruckt.
 - Wenn **Seitenformat (Page Size)** in Word auf „XXX Vergrößern/Verkleinern“ eingestellt ist, wird das Dokument in einigen Versionen von Word möglicherweise nicht normal gedruckt.

Falls dieses Problem auftritt, führen Sie die folgenden Schritte aus.

 1. Öffnen Sie in Word das Dialogfeld **Drucken (Print)**.
 2. Öffnen Sie das [Druckertreiber-Setup-Fensters](#), und legen Sie auf der Registerkarte **Seite einrichten (Page Setup)** unter **Seitenformat (Page Size)** das gleiche Papierformat wie in Word fest.
 3. Legen Sie **Broschürendruck (Booklet Printing)** unter **Seitenlayout (Page Layout)** oder **Eins. Dr./Doppels. Dr./Brosch.dr. (1-sided/2-sided/Booklet Printing)** gemäß Ihren Anforderungen fest.
 4. Klicken Sie auf "OK", um das Fenster zu schließen.
 5. Schließen Sie das Dialogfeld **Drucken (Print)**, ohne den Druckvorgang zu starten.
 6. Öffnen Sie in Word das Dialogfeld **Drucken (Print)** erneut.
 7. Öffnen Sie das Druckertreiber-Setup-Fenster erneut und klicken Sie auf **OK**.
 8. Starten Sie den Druckvorgang.
- Wenn der Bitmap-Druck in Adobe Illustrator (Adobe Incorporated) aktiviert ist, kann der Druckvorgang einige Zeit dauern oder es werden nicht alle Daten gedruckt. Drucken Sie erst, nachdem Sie das Kontrollkästchen **Bitmap-Druck (Bitmap Printing)** im Dialogfeld **Drucken (Print)** deaktiviert haben.

Beschreibung der Registerkarte Wartung

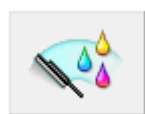
Über die Registerkarte **Wartung (Maintenance)** können Sie die Druckereinstellungen ändern oder den Status des Druckers prüfen.



Reinigung (Cleaning)

Führt die Druckkopfreinigung aus.

Mithilfe der Reinigungsfunktion für den Druckkopf können Sie verstopfte Druckkopfdüsen reinigen. Führen Sie eine Reinigung des Druckkopfs aus, wenn Sie mit den Ergebnissen nicht zufrieden sind oder wenn eine einzelne Farbe nicht gedruckt wird, obwohl ausreichend Tinte vorhanden ist.



Intensivreinigung (Deep Cleaning)

Führt eine Intensivreinigung durch.

Führen Sie eine Intensivreinigung aus, wenn das Druckkopfproblem durch eine zweimalige Reinigung nicht behoben wurde.

»» Hinweis

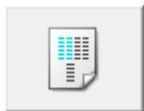
- Bei der **Intensivreinigung (Deep Cleaning)** wird mehr Tinte verbraucht als bei der **Reinigung (Cleaning)**.
Durch häufiges Reinigen der Druckköpfe wird der Tintenvorrat des Druckers schnell aufgebraucht. Führen Sie die Reinigung nur aus, wenn sie erforderlich ist.

Tintengruppe (Ink Group)

Wenn Sie auf **Reinigung (Cleaning)** oder **Intensivreinigung (Deep Cleaning)** klicken, wird das Fenster **Tintengruppe (Ink Group)** angezeigt.

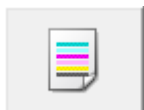
Wählt die Tintengruppe mit dem zu reinigenden Druckkopf aus.

Klicken Sie auf [Anfangstest der Objekte](#), um die vor der Reinigung oder Intensivreinigung zu prüfenden Elemente anzuzeigen.



Druckkopfausrichtung (Print Head Alignment)

Korrigieren Sie die Position des Druckkopfs.



Düsentest (Nozzle Check)

Druckt ein Düsentestmuster.

Verwenden Sie diese Funktion, falls der Ausdruck blass ist oder eine einzelne Farbe nicht gedruckt wird. Drucken Sie ein Düsentestmuster und prüfen Sie, ob der Druckkopf ordnungsgemäß funktioniert.

Wenn eine einzelne Farbe im Ausdruck blass erscheint oder das Druckergebnis nicht gedruckte Abschnitte enthält, klicken Sie auf **Reinigung (Cleaning)**, um den Druckkopf zu reinigen.

Um eine Liste der Elemente anzuzeigen, die Sie vor dem Drucken des Düsentestmusters prüfen sollten, klicken Sie auf [Anfangstest der Objekte](#).



Geräuscharme Einstellungen (Quiet Settings)

Öffnet das [Dialogfeld Geräuscharme Einstellungen](#).

Im Dialogfeld **Geräuscharme Einstellungen (Quiet Settings)** können Sie eine Einstellung zur Senkung des Geräuschpegels des Druckers wählen. Dieser Modus ist praktisch, wenn Sie die Betriebsgeräusche des Druckers reduzieren müssen, z. B. wenn Sie nachts drucken. Verwenden Sie diese Funktion, wenn Sie die Einstellung für den geräuscharmen Modus ändern möchten.

»» Hinweis

- Wenn der Drucker ausgeschaltet oder die Kommunikation zwischen dem Drucker und dem Computer deaktiviert ist, wird möglicherweise eine Fehlermeldung angezeigt, da der Computer den Druckerstatus nicht ermitteln kann.

Klicken Sie in diesem Fall auf **OK**, um die zuletzt mit dem Computer festgelegten Einstellungen anzuzeigen.



Benutzerdefinierte Einstellungen (Custom Settings)

Öffnet das [Dialogfeld Benutzerdefinierte Einstellungen](#).

Verwenden Sie diese Funktion, wenn Sie die Einstellungen dieses Druckers ändern möchten.

»» Hinweis

- Wenn der Drucker ausgeschaltet oder die Kommunikation zwischen dem Drucker und dem Computer deaktiviert ist, wird möglicherweise eine Fehlermeldung angezeigt, da der Computer den Druckerstatus nicht ermitteln kann.

Klicken Sie in diesem Fall auf **OK**, um die zuletzt mit dem Computer festgelegten Einstellungen anzuzeigen.

Remote UI öffnen (Open Remote UI)

Menü zur Druckerwartung und zum Ändern von Einstellungen.

Druckerstatus anzeigen (View Printer Status)

Startet den Canon IJ-Statusmonitor.

Verwenden Sie diese Funktion, wenn Sie den Druckerstatus und den Fortschritt eines Druckauftrags prüfen möchten.

Info (About)

Öffnet das [Dialogfeld Info](#).

Hier können Sie die Version des Druckertreibers und einen Copyright-Hinweis prüfen.

Zudem kann die zu verwendende Sprache geändert werden.

Anfangstest der Objekte (Initial Check Items) (Reinigung (Cleaning) / Intensivreinigung (Deep Cleaning))

Stellen Sie vor einer **Reinigung (Cleaning)** oder **Intensivreinigung (Deep Cleaning)** sicher, dass der Drucker eingeschaltet ist, und öffnen Sie die Abdeckung des Druckers.

Prüfen Sie Folgendes für jede Tinte.

- [Überprüfen Sie den Tintenstand](#) der Patrone.
- Stellen Sie sicher, dass Sie die Tintenbehälter richtig einsetzen, sodass beim Einrasten ein Klickgeräusch zu hören ist.
- Ist die Tintenbehälter mit einem orangefarbenen Klebeband versehen, ziehen Sie dieses vollständig ab.
Wenn das Band nicht vollständig entfernt wird, kann die Tinte nicht ordnungsgemäß austreten.
- Überprüfen Sie, ob jede Tintenbehälter an der richtigen Position eingesetzt ist.

Anfangstest der Objekte (Initial Check Items) (Düsentest (Nozzle Check))

Stellen Sie vor einem **Düsentest (Nozzle Check)** sicher, dass der Drucker eingeschaltet ist, und öffnen Sie die Abdeckung des Druckers.

Prüfen Sie Folgendes für jede Tinte.

- [Überprüfen Sie den Tintenstand](#) der Patrone.
- Stellen Sie sicher, dass Sie die Tintenbehälter richtig einsetzen, sodass beim Einrasten ein Klickgeräusch zu hören ist.
- Ist die Tintenbehälter mit einem orangefarbenen Klebeband versehen, ziehen Sie dieses vollständig ab.
Wenn das Band nicht vollständig entfernt wird, kann die Tinte nicht ordnungsgemäß austreten.
- Überprüfen Sie, ob jede Tintenbehälter an der richtigen Position eingesetzt ist.

Dialogfeld Geräuscharme Einstellungen (Quiet Settings)

Wenn Sie auf **Geräuscharme Einstellungen (Quiet Settings)** klicken, wird das Dialogfeld **Geräuscharme Einstellungen (Quiet Settings)** angezeigt.

Im Dialogfeld **Geräuscharme Einstellungen (Quiet Settings)** können Sie eine Einstellung zur Senkung des Geräuschpegels des Druckers wählen.

Wählen Sie den geräuscharmen Modus, wenn Sie das Druckergeräusch nachts und in anderen Situationen, in denen es stören könnte, reduzieren möchten.

Die Verwendung dieser Funktion kann den Druckvorgang verlangsamen.

Geräuscharmen Modus nicht verwenden (Do not use quiet mode)

Wählen Sie diese Option, wenn der Drucker mit normalem Geräuschpegel drucken soll.

Geräuscharmen Modus immer verwenden (Always use quiet mode)

Wählen Sie diese Option, um den Geräuschpegel des Druckers beim Drucken zu senken.

Geräuscharmen Modus im angegebenen Zeitraum verwenden (Use quiet mode during specified hours)

Wählen Sie diese Option, um den Geräuschpegel des Druckers zu festgelegten Zeiten zu senken.

Wählen Sie **Startzeit (Start time)** und **Ende (End time)** für die Aktivierung des gewünschten geräuscharmen Modus aus. Wenn beide Einstellungen auf die gleiche Zeit eingestellt sind, kann der geräuscharme Modus nicht aktiviert werden.

»»» Wichtig

- Der geräuscharme Modus kann über das Bedienfeld des Druckers, die Registerkarte **Wartung (Maintenance)** oder über ScanGear (Scannertreiber) eingestellt werden.
Der geräuscharme Modus wird sowohl auf Vorgänge angewendet, die über das Bedienfeld des Druckers ausgeführt werden, als auch auf Druck- und Scanvorgänge, die über den Computer ausgeführt werden, unabhängig davon, auf welche Weise der Modus eingestellt wurde.
- Der geräuscharme Modus wird nicht auf Vorgänge (Kopieren, Direktdruck usw.) angewendet, die direkt über den Drucker ausgeführt werden, auch nicht während Zeiträumen, die unter **Geräuscharmen Modus im angegebenen Zeitraum verwenden (Use quiet mode during specified hours)** angegeben sind.

Dialogfeld Benutzerdefinierte Einstellungen (Custom Settings)

Wenn Sie auf **Benutzerdefinierte Einstellungen (Custom Settings)** klicken, wird das Dialogfeld **Benutzerdefinierte Einstellungen (Custom Settings)** angezeigt.

Wechseln Sie bei Bedarf zwischen verschiedenen Druckerbetriebsmodi.

Kompatible Medien im Multifunktionsfach erkennen (Detects compatible media in the multi-purpose tray)

Prüft beim Drucken mit dem Multifunktionsfach, ob kompatible Medien in das Multifunktionsfach eingelegt sind, und zeigt eine Meldung an, wenn keine kompatiblen Medien eingelegt sind.

Deaktivieren Sie dieses Kontrollkästchen, wenn beim Druckvorgang nicht geprüft werden soll, ob kompatible Medien eingelegt sind.

»»» Wichtig

- Wenn das Kontrollkästchen deaktiviert ist, startet der Druckvorgang durch den Drucker im Multifunktionsfach unter Umständen auch dann, wenn keine kompatiblen in das Multifunktionsfach eingelegt wurden. Daher sollte dieses Kontrollkästchen normalerweise aktiviert sein.
- Wenn Sie bereits bedruckte kompatible Medien in das Multifunktionsfach einlegen, erkennt der Drucker möglicherweise, dass sich keine kompatiblen Medien im Multifunktionsfach befinden. Deaktivieren Sie das Kontrollkästchen in diesem Fall.

Um 90 Grad nach links drehen, wenn die Ausrichtung [Querformat] ist (Rotate 90 degrees left when orientation is [Landscape])

Sie können die Drehrichtung von **Querformat (Landscape)** unter **Ausrichtung (Orientation)** auf der Registerkarte **Seite einrichten (Page Setup)** ändern.

Aktivieren Sie dieses Kontrollkästchen, um die Druckdaten beim Drucken um 90 Grad nach links zu drehen.

»» Wichtig

- Ändern Sie diese Einstellung nicht, während der Druckauftrag in der Druckwarteliste angezeigt wird. Andernfalls kann es vorkommen, dass Zeichen ausgelassen werden oder das Layout beeinträchtigt wird.

»» Hinweis

- Wenn **Geschäftsbrief-Umschlag 10 (Envelope Com 10)**, **DL Umschlag (Envelope DL)**, **Yougata 4 105x235mm (Yougata 4 4.13"x9.25")** oder **Yougata 6 98x190mm (Yougata 6 3.86"x7.48")** als **Seitenformat (Page Size)** auf der Registerkarte **Seite einrichten (Page Setup)** ausgewählt ist, dreht der Drucker das Papier zum Drucken um 90 Grad nach links, unabhängig von der Einstellung **Um 90 Grad nach links drehen, wenn die Ausrichtung [Querformat] ist (Rotate 90 degrees left when orientation is [Landscape])**.

Nicht übereinst. Papiereinst. beim Dr. vom Computer nicht erkennen (Do not detect mismatched paper settings when printing from a computer)

Wenn Sie Dokumente über den Computer drucken und die Papiereinstellungen im Druckertreiber nicht mit den Papierinformationen im Drucker übereinstimmen, wird mit dieser Einstellung die Meldungsanzeige deaktiviert und Sie können den Druckvorgang fortsetzen.

Deaktivieren Sie dieses Kontrollkästchen, um die Funktion zum Erkennen von nicht übereinstimmenden Papiereinstellungen zu aktivieren.

Druckköpfe manuell ausrichten (Align heads manually)

Die Funktion **Druckkopfausrichtung (Print Head Alignment)** auf der Registerkarte **Wartung (Maintenance)** ist normalerweise für die automatische Ausrichtung konfiguriert. Sie können aber zum manuellen Modus wechseln.

Wenn Sie mit den Druckergebnissen nach der automatischen Druckkopfausrichtung nicht zufrieden sind, führen Sie eine [manuelle Druckkopfausrichtung](#) aus.

Aktivieren Sie dieses Kontrollkästchen, wenn Sie zur manuellen Druckkopfausrichtung wechseln möchten.

Wartezeit für Tintentrocknung (Ink Drying Wait Time)

Sie können die Wartezeit des Druckers bis zum Drucken der nächsten Seite festlegen. Wenn Sie den Schieberegler nach rechts verschieben, erhöht sich die Wartezeit, wenn Sie ihn nach links verschieben, verringert sich die Wartezeit.

Wenn das Papier verschmutzt ist, weil die nächste Seite ausgegeben wird, bevor die Tinte auf der aktuellen Seite vollständig getrocknet ist, sollte die Wartezeit verlängert werden.

Dialogfeld Info (About)

Wenn Sie auf **Info (About)** klicken, wird das Dialogfeld **Info (About)** angezeigt.

In diesem Dialogfeld werden die Version, Copyright-Informationen und die Modulliste des Druckertreibers

angezeigt. Sie können die zu verwendende Sprache auswählen und die im Setup-Fenster angezeigte Sprache ändern.

Module

Führt die Druckertreibermodule auf.

Sprache (Language)

Legt die im [Druckertreiber-Setup-Fensters](#) zu verwendende Sprache fest.

»»» Wichtig

- Wenn die Schriftart für die Anzeige der von Ihnen gewählten Sprache nicht in Ihrem System installiert ist, werden die Zeichen nicht ordnungsgemäß angezeigt.

Google Analytics erlauben, Informationen zu senden (Allow Google Analytics to send information)

Deaktivieren Sie dieses Kontrollkästchen, um die Informationsübermittlung zu beenden.

Das Kontrollkästchen wird nur angezeigt, wenn ein Benutzer mit Administratorrechten angemeldet ist.

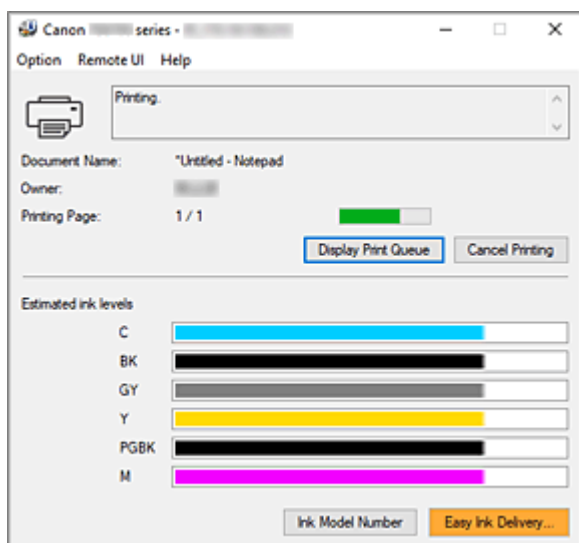
Wenn keine Informationen übermittelt werden, wird das Kontrollkästchen nicht angezeigt.

Verwandte Themen

- ➔ [Reinigen der Druckköpfe](#)
- ➔ [Automatische Ausrichtung der Druckkopfposition](#)
- ➔ [Drucken eines Düsentestmusters](#)
- ➔ Verringern der Geräuschentwicklung des Druckers
- ➔ [Ändern des Betriebsmodus des Druckers](#)

Beschreibung des Canon IJ-Statusmonitors

Der Canon IJ-Statusmonitor zeigt den Status des Druckers und den Druckfortschritt an. Der Status des Druckers wird durch die Bilder, Symbole und Meldungen im Statusmonitor angezeigt.



Funktionen des Canon IJ-Statusmonitors

Der Canon IJ-Statusmonitor verfügt über folgende Funktionen:

Bildschirmanzeige des Status des Druckers

Der Statusmonitor zeigt den Status des Druckers in Echtzeit an.

Sie können den Druckfortschritt jedes zu druckenden Dokuments (Druckauftrag) prüfen.

Anzeige von Fehlermeldungen und Korrekturmaßnahmen

Der Statusmonitor zeigt Informationen zu Fehlern im Zusammenhang mit dem Drucker an.

Sie können dann sofort überprüfen, welche Maßnahmen zu ergreifen sind.

Tintenstatusanzeige

Hier wird der Tintenstand angezeigt.

Die Tintenbehältertypen und die Tintenstände können überprüft werden.

Überblick über den Canon IJ-Statusmonitor

Der Canon IJ Statusmonitor zeigt den Drucker- und Tintenstatus mit Bildern, Symbolen und Meldungen an.

Sie können die Informationen zum Druckdokument und zum Druckfortschritt während des Druckvorgangs prüfen.

Wenn ein Fehler auftritt, zeigt der Statusmonitor die Fehlermeldung sowie Anweisungen zur Behebung des Fehlers an. Befolgen Sie die Anweisungen in der Meldung.

Drucker

Der Canon IJ-Statusmonitor zeigt im Falle einer Warnung oder eines Fehlers im Drucker ein Symbol an.

 : Es liegt eine Warnung vor.



: Es ist ein Bedienerfehler aufgetreten.



: Es liegt ein Hinweis zu etwas anderem als einer Warnung oder einem Fehler vor.



: Es ist ein Fehler aufgetreten, der Wartungsmaßnahmen erfordert.

Dokumentname (Document Name)

Name des Druckdokuments.

Besitzer (Owner)

Name des Besitzers des Druckdokuments.

Druckseite (Printing Page)

Seitenzahl der aktuellen Seite und Gesamtzahl der Seiten.

Druckwarteschlange anzeigen (Display Print Queue)

Die Druckwarteschlange, die die aktuellen Dokumente und die noch zu druckenden Dokumente kontrolliert.

Druckvorgang abbrechen (Cancel Printing)

Bricht das Drucken ab.

Geschätzte Tintenstände (Estimated ink levels)

Zeigt Bilder der Tintenbehältertypen und der geschätzten Tintenstände an.

Wenn der Tintenstand niedrig oder der Tintenbehälter leer ist, wird ein Symbol oder eine Meldung angezeigt (Tintenstandwarnung/Fehler „Tinte leer“).

Bewegen Sie den Cursor auf das Bild, um detaillierte Informationen wie Tintenstände und die Namen der Tintenbehälter anzuzeigen, die mit dem Drucker verwendet werden können.

Nummer des Tintenmodells (Ink Model Number)

Sie können den richtigen Tintenbehälter für Ihren Drucker suchen.

Menü Optionen (Option)

Wenn eine Druckermeldung angezeigt wird, wählen Sie **Statusmonitor aktivieren (Enable Status Monitor)**, um den Canon IJ-Statusmonitor zu starten.

Wählen Sie **Statusmonitor aktivieren (Enable Status Monitor)** aus, um die folgenden Befehle zu verwenden:

Aktuellen Druckauftrag immer anzeigen (Always Display Current Job)

Zeigt den Canon IJ-Statusmonitor an, wenn ein Dokument gedruckt wird.

Immer im Vordergrund anzeigen (Always Display on Top)

Zeigt den Canon IJ-Statusmonitor über den anderen Fenstern an.

Anleitungsmeldung anzeigen (Display Guide Message)

Zeigt Anleitungsmeldungen für komplizierte Papiereinstellungen an.

Drucken von Umschlägen (Envelope Printing)

Zeigt beim Starten des Bedruckens von Umschlägen eine Anleitungsmeldung an.

Wenn Sie die Anleitungsmeldung ausblenden möchten, aktivieren Sie das Kontrollkästchen **Diese Meldung nicht mehr anzeigen (Do not show this message again)**.

Wenn Sie die Anleitungsmeldung erneut anzeigen möchten, öffnen Sie das Menü **Optionen (Option)**, wählen Sie **Anleitungsmeldung anzeigen (Display Guide Message)** aus, klicken Sie auf **Drucken von Umschlägen (Envelope Printing)** und aktivieren Sie diese Einstellung.

Warnung automatisch anzeigen (Display Warning Automatically)

Wenn eine Tintenstandwarnung angezeigt wird (When a Low Ink Warning Occurs)

Der Canon IJ-Statusmonitor wird in einem Pop-up-Fenster gestartet und im Fall einer Tintenstandwarnung im Vordergrund angezeigt.

Benachrichtigungen zum Firmware-Update anzeigen (Display Firmware Update Notifications)

Zeigt Benachrichtigungen zu Firmware-Updates an.

Wenn ein Firmware-Update verfügbar ist, wird ein Dialogfeld angezeigt, wenn Sie einen Druckvorgang starten.

Wenn Sie in diesem Dialogfeld ein Häkchen neben **Diese Meldung nicht mehr anzeigen (Do not show this message again)** setzen, wird es nicht erneut angezeigt.

Beim Start von Windows starten (Start when Windows is Started)

Der Canon IJ-Statusmonitor wird beim Start von Windows automatisch gestartet.

Menü Remote UI

Damit öffnen Sie die Remote-Benutzeroberfläche des Druckers.

Hier können Sie den Druckerstatus prüfen und Wartungsfunktionen für den Drucker ausführen, wenn dieser mit einem Netzwerk verbunden ist und über dieses verwendet wird.

»» Hinweis

- Wird der Drucker über eine USB-Verbindung verwendet, wird **Remote UI** nicht angezeigt.

Druckerinformationen (Printer Information)

Hier können Sie Detailinformationen wie beispielsweise den Druckerstatus, den Druckfortschritt und die Tintenstände anzeigen.

Wartung (Maintenance)

Hier können Sie Wartungsfunktionen für den Drucker ausführen und die Druckereinstellungen ändern.

Sicherheitszertifikat herunterladen (Download Security Certificate)

Zeigt das Fenster **Für sichere Kommunikation (For secure communication)** an.

Über dieses Fenster können Sie das Routenzertifikat herunterladen, es auf dem Browser registrieren und Warnungsanzeigen deaktivieren.

Menü Hilfe (Help)

Wählen Sie dieses Menü aus, um Hilfe-Informationen zum Canon IJ-Statusmonitor, einschließlich Versions- und Copyright-Informationen, anzuzeigen.

Verwandtes Thema

➔ [Canon IJ-Statusmonitor](#)

Aktualisieren des Treibers

Die Treiber umfassen einen Druckertreiber und MP Drivers. Die MP Drivers umfassen einen Druckertreiber und Faxtreiber sowie ScanGear (Scanner-Treiber).

Wenn Sie den Treiber auf die neueste Version aktualisieren, werden ungelöste Probleme damit möglicherweise behoben.

»» Wichtig

- Prüfen Sie Folgendes, wenn Sie die Treiber installieren oder löschen möchten.
 - Melden Sie sich als Benutzer mit Administratorrechten an.
 - Beenden Sie alle laufenden Anwendungen.

- [Installieren des Treibers](#)
- [Löschen des nicht benötigten Treibers](#)

Installieren des Treibers

1. Schalten Sie den Drucker ein.

2. Starten des Installationsprogramms

Doppelklicken Sie auf das Symbol der heruntergeladenen Datei.
Das Installationsprogramm wird gestartet.

3. Installieren des Treibers

Führen Sie die auf dem Bildschirm beschriebenen Schritte durch.

4. Abschließen der Installation

Klicken Sie auf **Beenden (Exit)**.

Je nach verwendetem Betriebssystem werden Sie möglicherweise dazu aufgefordert, Ihren Computer neu zu starten. Starten Sie den Computer neu, um die Installation ordnungsgemäß abzuschließen.

»» Wichtig

- Das Herunterladen des Treibers ist kostenfrei. Sie müssen lediglich die anfallenden Internetgebühren zahlen.

Löschen des nicht benötigten Treibers

Nicht mehr verwendete Druckertreiber können gelöscht werden.

1. Starten des Deinstallationsprogramms

Wählen Sie **Systemsteuerung (Control Panel) -> Programme (Programs) -> Programme und Funktionen (Programs and Features)**.

Wählen Sie in der Programmliste die Option „Canon XXX Druckertreiber/MP Drivers“ (wobei „XXX“ der Modellname ist) und klicken Sie dann auf „Deinstallieren“.

Das Bestätigungsfenster für die Deinstallation des Modells wird angezeigt.

2. Ausführen des Deinstallationsprogramms

Klicken Sie auf **Start**. Klicken Sie auf **Ja (Yes)**, wenn die Bestätigungsmeldung angezeigt wird.
Wenn alle Dateien gelöscht wurden, klicken Sie auf **Abgeschlossen (Complete)**.

Das Löschen des Treibers ist abgeschlossen.

Drucken aus der Anwendungssoftware (macOS AirPrint)

- Drucken  Standard
- Randlos drucken
- Bedrucken von Postkarten
- Hinzufügen eines Druckers
- Öffnen des Einstellungsbildschirms des Druckers
- Anzeigen des Druckstatusfensters
- Löschen nicht benötigter Druckaufträge
- Entfernen eines nicht mehr benötigten Druckers aus der Druckerliste

Drucken

Dieser Drucker ist mit dem macOS-Standarddrucksystem (AirPrint) kompatibel.

Nach der Verbindung des Druckers mit Ihrem Mac können Sie sofort mit dem Drucken beginnen, ohne spezielle Software installieren zu müssen.

Überprüfen der Umgebungsbedingungen

Überprüfen Sie zuerst die Umgebungsbedingungen.

- AirPrint Betriebsbedingungen
Mac mit der neuesten Betriebssystemversion
- Systemanforderungen
Der Mac und der Drucker müssen über eine der folgenden Methoden verbunden werden:
 - Verbindung mit demselben Netzwerk über ein **LAN**
 - Direkte Verbindung ohne Wireless Router (Direkte Verbindung)
 - Verbindung über USB

Drucken über einen Mac

1. [Überprüfen, ob der Drucker eingeschaltet ist](#)

»» Hinweis

- Wenn **Automatisch einschalten (Auto power on)** aktiviert ist, schaltet sich der Drucker beim Empfang eines Druckauftrags automatisch ein.

2. [Einlegen von Papier](#) in den Drucker

3. Wählen Sie das Papierformat und den Papiertyp am Drucker aus.

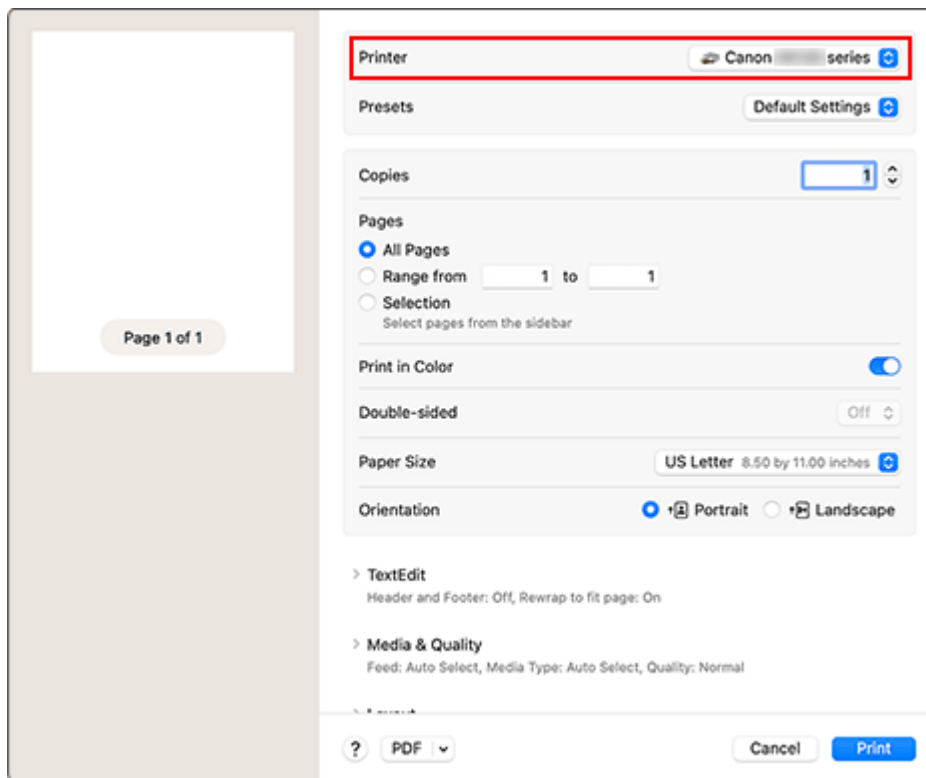
Registrieren Sie das festgelegte Papierformat und den Papiertyp auf dem Bedienfeld des Druckers. Weitere Anweisungen finden Sie unter „[Papiereinstellungen](#)“.

4. Starten des Druckvorgangs aus der Anwendungssoftware

Das Dialogfeld "Drucken" wird geöffnet.

5. Wählen Sie Drucker aus.

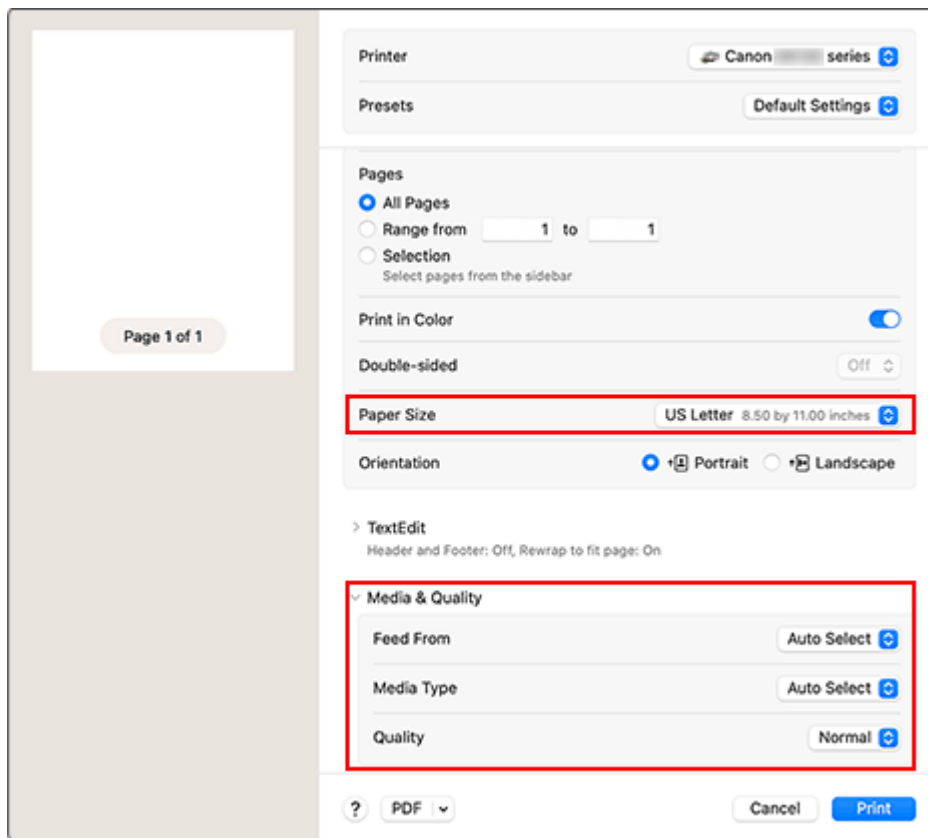
Wählen Sie Ihr Modell in der Liste **Drucker (Printer)** im Dialogfeld „Drucken“ aus.



6. Überprüfen der Druckeinstellungen

Legen Sie über **Medien/Qualität (Media & Quality)** Elemente fest, wie beispielsweise das richtige Format für **Papierformat (Paper Size)** sowie **Zufuhr über (Feed From)** und **Medientyp (Media Type)**.

Stellen Sie das Kontrollkästchen **Doppelseitig (Double-sided)** auf **Aus (Off)**, wenn Sie nicht auf beide Seiten des Papiers drucken.



»»» Wichtig

- Wenn das im Druckdialog festgelegte Papierformat von dem im Drucker registrierten Papierformat abweicht, kann ein Fehler auftreten. Wählen Sie die richtigen Elemente im Druckdialog und den Drucker aus, die mit dem Papier übereinstimmen, das gedruckt wird.
- Wenn Sie **Automatisch (Auto Select)** in **Zufuhr über (Feed From)** ausgewählt haben, weicht die Zufuhrposition ab. Es kann nur Normalpapier der Formate **A4**, **A5** und **JIS B5** aus der Kassette (Hauptfach) eingezogen werden.
- Stellen Sie beim Drucken auf Papier, das nicht beidseitig bedruckt werden kann, wie beispielsweise Fotopapier und Postkarten, das Kontrollkästchen **Doppelseitig (Double-sided)** auf **Aus (Off)**.

»»» Hinweis

- Verwenden Sie das Dialogfeld „Drucken“, um allgemeine Druckeinstellungen, wie beispielsweise Layout und Druckreihenfolge, festzulegen. Weitere Informationen zu den Druckeinstellungen finden Sie in der Hilfe zu macOS.

7. Klicken Sie auf **Drucken (Print)**.

Der Drucker verwendet die angegebenen Einstellungen zum Drucken.




»»» Hinweis

- Nach dem Einschalten des Druckers kann es einige Minuten dauern, bis eine Wi-Fi-Verbindung hergestellt ist. Stellen Sie sicher, dass der Drucker mit dem Netzwerk verbunden ist, und führen Sie dann den Druckvorgang aus.

- Sie können nicht drucken, wenn die Bonjour-Einstellungen am Drucker deaktiviert sind. Überprüfen Sie die **LAN**-Einstellungen Ihres Druckers und aktivieren Sie die Bonjour-Einstellungen.
- Weitere Informationen zu Druckproblemen finden Sie unter „Drucken mit AirPrint nicht möglich“.
- Die Anzeige des Einstellungsbildschirms unterscheidet sich je nach der verwendeten Anwendungssoftware.
- Wenn Sie mit der Einstellung **Feiner Kunstdruck rau Premium (Premium Fine Art Rough)** oder **Anderes Fine Art-Papier (Other Fine Art Paper)** für **Medientyp (Media Type)** drucken, kommt es möglicherweise zu Papierreibung, was die Druckqualität an den oberen und unteren Papierkanten beeinträchtigt. Es wird empfohlen, beim Erstellen von Druckdaten mit der Anwendungssoftware Ränder von 35 mm an den oberen und unteren Papierkanten frei zu lassen.

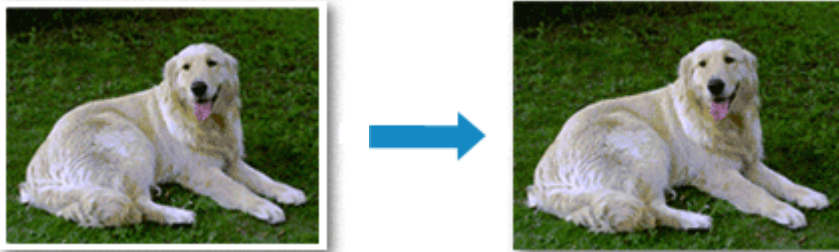
Drucken von Umschlägen

Im folgenden Abschnitt finden Sie Informationen zum Drucken auf Umschlägen von einem Mac.

Drucken eines resultierendes Bildes	Ausrichtung der Druckdaten	Ausrichtung des eingelegten Umschlags
	 <p>Die Druckdaten werden um 180 Grad gegen das Druckergebnisbild gedreht.</p>	 <p>Legen Sie den Umschlag vertikal mit der Adressseite nach oben ein, sodass die Klappe des Umschlags auf der rechten Seite nach unten weist.</p>

Randlos drucken

Die Funktion für das randlose Drucken erlaubt das Drucken ohne jeden Rand, indem die Daten vergrößert werden, sodass sie leicht über den Rand des Papiers hinausreichen. Beim Standarddruck werden um den Dokumentbereich Ränder erstellt. Beim randlosen Druck werden diese Ränder jedoch nicht erstellt. Wählen Sie den randlosen Druck, wenn Sie z. B. ein Foto ohne umgebenden Rand drucken wollen.



Die Funktion für randlosen Druck wird folgendermaßen eingestellt:

Festlegen des randlosen Drucks

1. Legen Sie den **Umfang der Verlängerung (Amount of extension)** über das Bedienfeld des Druckers fest.

Informationen dazu, wie Sie den Umfang der Verlängerung festlegen, finden Sie unter [„Druckeinstellungen“](#).

»»» Wichtig

- Wenn **Erweiterte Anzahl: Groß (Extended amount: Large)** festgelegt ist, können sich auf der Rückseite des Papiers Verschmierungen zeigen.

2. Blattformat für randlosen Druck auswählen

Wählen Sie im Druckdialog **XXX Randlos (XXX Borderless)** für **Papierformat (Paper Size)** aus.

3. Klicken Sie auf **Drucken (Print)**.

Beim Drucken werden die Daten ohne Rand auf das Papier gedruckt.

»»» Wichtig

- Beim randlosen Druck werden nur bestimmte Papierformate unterstützt. Stellen Sie sicher, dass Sie unter **Papierformat (Paper Size)** ein Format auswählen, für das „Randlos“ angegeben ist.
- Je nach verwendetem Papier kann die Druckqualität beeinträchtigt werden oder es können Flecken am oberen und unteren Blattrand auftreten.
- Wenn sich das Verhältnis von Höhe zu Breite von den Bilddaten unterscheidet, wird abhängig vom Format des Mediums ein Teil des Bildes möglicherweise nicht gedruckt.
Beschneiden Sie in diesem Fall die Bilddaten mit einer Anwendungssoftware entsprechend dem Papierformat.
- Wenn der Zoomdruck oder der Seitenlayoutdruck aktiviert ist, können Sie keinen randlosen Druck durchführen.

»» Hinweis

- Der randlose Druck wird nicht empfohlen, wenn unter **Medium und Qualität (Media & Quality)** für **Medientyp (Media Type) Normalpapier (Plain Paper)** ausgewählt ist.

Erweitern der zu druckenden Bildfläche des Dokuments

Wenn Sie einen großen Wert für die Erweiterung festlegen, können Sie ohne Probleme randlos drucken. Der Teil des Dokuments, der über den Papierbereich hinausragt, wird jedoch nicht gedruckt. Dies bedeutet, dass Objekte im Randbereich eines Fotos unter Umständen ausgeblendet werden.

Reduzieren Sie den Umfang der Erweiterung im Bedienfeld des Druckers, wenn Sie mit den Ergebnissen des randlosen Druckens nicht zufrieden sind.

»» Wichtig

- Wenn der Erweiterungsumfang verringert wird, kann je nach Papiergröße ein unerwünschter Rand auf dem Ausdruck erscheinen.

»» Hinweis

- Wenn **Umfang: Minimum (Amount: Minimum)** festgelegt ist, werden die Bilddaten nicht beschnitten. Wählen Sie diese Einstellung, wenn Sie die Adressseite einer Postkarte bedrucken, damit die Postleitzahl des Absenders an der richtigen Position gedruckt wird.

Bedrucken von Postkarten

In diesem Abschnitt wird die Vorgehensweise für das Bedrucken von Postkarten beschrieben.

1. [Einlegen von Postkarten](#) in den Drucker

2. Wählen Sie das Papierformat und den Papiertyp am Drucker aus.

Registrieren Sie für das Papierformat **Hagaki** über das Bedienfeld des Druckers.

Registrieren Sie außerdem je nach Druckvorhaben **Ink Jet Hagaki**, **Hagaki K** oder **Hagaki** für den Papiertyp. Wenn Sie die Adressseite bedrucken, registrieren Sie **Hagaki**.

3. Wählen Sie **Papierformat (Paper Size)** und **Medientyp (Media Type)** im Druckdialog aus.

Wählen Sie **Postkarte (Postcard)** oder **Postkarte randlos (Postcard Borderless)** für **Papierformat (Paper Size)** im Druckdialog aus. Wenn Sie die Adressseite bedrucken, wählen Sie **Postkarte (Postcard)** aus.

Wählen Sie im Druckdialog **Medien/Qualität (Media & Quality)** die Hagaki-Datei aus, die Sie für **Medientyp (Media Type)** verwenden möchten.

»»» **Wichtig**

- Der Drucker kann nicht auf Postkarten drucken, die mit Fotos oder Etiketten versehen sind.

4. Legen Sie **Zweiseitig (Double-sided)** auf **Aus (Off)** fest

»»» **Wichtig**

- Das doppelseitige Drucken ist mit Postkarten nicht möglich. Setzen Sie daher das Kontrollkästchen **Doppelseitig (Double-sided)** auf **Aus (Off)**. Wenn Sie mit aktiviertem Kontrollkästchen **Ein (On)** für **Doppelseitig (Double-sided)** drucken, entspricht das Druckresultat möglicherweise nicht Ihren Erwartungen.
- Sie erzielen ein besseres Druckergebnis, wenn Sie zuerst die Mitteilungsseite und anschließend die Adressseite drucken.

5. Klicken Sie auf **Drucken (Print)**.

Der Drucker verwendet die angegebenen Einstellungen zum Drucken.

Hinzufügen eines Druckers

In diesem Abschnitt wird beschrieben, wie Sie Ihrem Mac einen Drucker hinzufügen.

Um einen gelöschten Drucker erneut hinzuzufügen, öffnen Sie **Systemeinstellungen (System Settings)** -> **Drucker und Scanner (Printers & Scanners)**, klicken Sie auf **Drucker, Scanner oder Fax hinzufügen... (Add Printer, Scanner or Fax...)**, und führen Sie die nachstehend beschriebenen Schritte aus.

Wenn der Drucker über USB angeschlossen ist und Sie das USB-Kabel an einen Mac anschließen, wird der Drucker automatisch hinzugefügt. In diesem Fall ist die folgende Vorgehensweise nicht erforderlich.

1. Überprüfen Sie, ob **Standard (Default)** im angezeigten Dialogfeld ausgewählt ist.

»» Hinweis

- Es kann einige Zeit dauern, bis Ihr Drucker angezeigt wird.

2. Auswählen des Druckers

Wählen Sie den als **Bonjour Multifunction** aufgeführten Drucker.

»» Hinweis

- Wenn der Drucker nicht angezeigt wird, überprüfen Sie Folgendes.
 - Drucker ist eingeschaltet
 - Die Firewall-Funktion der Sicherheitssoftware ist deaktiviert.
 - Der Drucker ist entweder mit dem Wireless Router oder direkt mit dem PC verbunden (Direkte Verbindung).

3. Wählen Sie Ihren Drucker oder **Secure AirPrint** unter **Verwenden (Use)** aus.

4. Klicken Sie auf **Hinzufügen (Add)**.

Der Drucker wird zu Ihrem Mac hinzugefügt.

Öffnen des Einstellungsbildschirms des Druckers

Der Einstellungsbildschirm des Druckers lässt sich über Ihre Anwendungssoftware anzeigen.

Öffnen des Dialogfelds "Seite einrichten"

Führen Sie folgende Schritte aus, um die Seiteneinstellungen (Papiereinstellungen) vor dem Drucken festzulegen.

1. Auswahl von **Seite einrichten... (Page Setup...)** im Menü **Ablage (File)** der Anwendungssoftware

Das Dialogfeld "Seite einrichten" wird geöffnet.

Öffnen des Dialogfensters "Drucken"

Führen Sie folgende Schritte aus, um die Druckeinstellungen vor dem Drucken festzulegen.

1. Auswahl von **Drucken... (Print...)** im Menü **Ablage (File)** der Anwendungssoftware

Das Dialogfeld "Drucken" wird geöffnet.

Anzeigen des Druckstatusfensters






Prüfen Sie den Druckfortschritt wie nachfolgend beschrieben:

1. Starten des Druckstatusfensters

- Wenn die Druckdaten zum Drucker gesendet wurden
Das Druckstatusfenster wird automatisch geöffnet. Um das Druckstatusfenster anzuzeigen, klicken Sie auf das Drucker-Symbol, das auf dem Dock angezeigt wird.
- Wenn die Druckdaten nicht zum Drucker gesendet wurden
Öffnen Sie die **Systemeinstellungen (System Settings)** und wählen Sie **Drucker & Scanner (Printers & Scanners)** aus.
Um das Druckstatusfenster anzuzeigen, wählen Sie Ihr Druckermodell in der Druckerliste aus und klicken Sie auf **Druckerwarteschlange... (Printer Queue...)**.

2. Prüfen Sie den Druckstatus.

Sie können den Namen der Datei, die gerade gedruckt wird, und den Namen der Datei, die als Nächstes gedruckt wird, anzeigen.

-  Der ausgewählte Druckauftrag wird gelöscht.
-  Unterbricht den Druckvorgang für das angegebene Dokument.
-  Setzt den Druckvorgang des angegebenen Dokuments fort.
-  Hält den Druck aller Dokumente an.
-  Wird nur angezeigt, wenn der Druck aller Dokumente angehalten wurde, und setzt den Druck aller Dokumente fort.

»» Wichtig

- Wenn ein Fehler auftritt, wird eine Fehlermeldung auf dem Bestätigungsbildschirm zum Druckfortschritt angezeigt.
- Der Inhalt der Fehlermeldung kann je nach der Betriebssystemversion variieren.
- Die Namen der Druckerteile in der Fehlermeldung unterscheiden sich möglicherweise von den in diesem Handbuch aufgeführten.
- Wenn der Inhalt der Fehlermeldung schwer verständlich ist, überprüfen Sie die auf dem Bedienfeld des Druckers angezeigte Fehlermeldung.

Löschen nicht benötigter Druckaufträge

Wenn der Druckvorgang vom Drucker nicht gestartet wird, sind möglicherweise noch Daten von abgebrochenen oder fehlgeschlagenen Druckaufträgen vorhanden.

Löschen Sie nicht benötigte Druckaufträge im Fenster mit dem Druckstatus.

1. Öffnen Sie die **Systemeinstellungen (System Settings)** und wählen Sie **Drucker & Scanner (Printers & Scanners)** aus
2. Wählen Sie Ihr Modell aus und klicken Sie anschließend auf **Druckerwarteschleife... (Printer Queue...)**

Der Bildschirm mit dem Druckstatus wird angezeigt.

3. Wählen Sie den nicht benötigten Druckauftrag aus, und klicken Sie auf  (Löschen)

Die ausgewählten Druckaufträge werden gelöscht.

Entfernen eines nicht mehr benötigten Druckers aus der Druckerliste

Der Drucker, der nicht mehr verwendet wird, kann aus der Druckerliste entfernt werden.

Bevor Sie den Drucker entfernen, entfernen Sie das Verbindungskabel zwischen Drucker und PC.

Sie können den Drucker nur entfernen, wenn Sie als Administrator angemeldet sind. Informationen über Benutzer mit Administratorrechten finden Sie unter **Benutzer & Gruppen (Users & Groups)** in den **Systemeinstellungen (System Settings)**.

1. Öffnen Sie die **Systemeinstellungen (System Settings)** und wählen Sie **Drucker & Scanner (Printers & Scanners)** aus

2. Löschen eines Druckers aus der Druckerliste

Wählen Sie den Drucker, den Sie aus der Druckerliste entfernen möchten, aus und klicken Sie auf **Drucker entfernen... (Remove Printer...)**.

Klicken Sie auf **Drucker löschen (Delete Printer)**, wenn die Bestätigungsmeldung angezeigt wird.

Drucken mit Canon-Anwendungssoftware

- ▶ **Handbuch zu Easy-PhotoPrint Editor**

Drucken von Smartphone/Tablet

- ▶ **Drucken über iPhone/iPad/iPod touch (iOS)**
- ▶ **Drucken von Smartphone/Tablet (Android)**

Drucken von Fotodaten

- Drucken von Fotos auf einer Speicherkarte  Grundlagen
- Einstellungselemente für den Fotodruck über das Bedienfeld

Drucken von Fotos auf einer Speicherkarte

Sie können alle auf der Speicherkarte gespeicherten Fotos auf einfache Weise drucken.

In diesem Abschnitt wird die Vorgehensweise für das Drucken von Fotos unter **Fotodruck auswählen (Select photo print)** beschrieben.

1. [Überprüfen Sie, ob der Drucker eingeschaltet ist.](#)

2. [Legen Sie Fotopapier ein.](#)

3. Wählen Sie  **Drucken (Print)** im Bildschirm HOME aus.

➔ [Verwenden des Touchscreens](#)

4. Wählen Sie  **Von Speicherkarte drucken (Print from memory card)** aus.

Die Speicherkarten-Druckmenüs werden angezeigt.

5. Wählen Sie  **Fotodruck auswählen (Select photo print)** aus.

6. [Setzen Sie die Speicherkarte in den Kartensteckplatz ein.](#)

Der Bildschirm für die Auswahl des Fotos wird geöffnet.

»» Hinweis

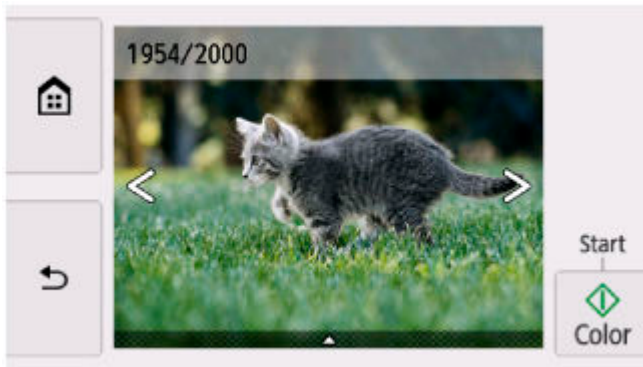
- Wenn Sie die Speicherkarte einsetzen, bevor die Speicherkarten-Druckmenüs angezeigt werden, wird der Bildschirm zur Fotoauswahl geöffnet.
- Wenn auf der Speicherkarte keine druckbaren Fotodaten gespeichert sind, wird auf dem Touchscreen die Meldung **Unterstützte Datentypen werden nicht gespeichert. (Saved data is not of a supported type.)** angezeigt.
- Bei mehr als 2.000 gespeicherten Fotodaten auf der Speicherkarte werden die Fotodaten automatisch in Gruppen von jeweils 2.000 Fotos in umgekehrter chronologischer Reihenfolge (letztes Änderungsdatum) eingeteilt. Prüfen Sie die auf dem Touchscreen angezeigte Meldung, und wählen Sie dann **OK** aus.

7. Legen Sie die Einstellungen fest wie notwendig.

- So wählen Sie die zu druckenden Fotos aus:


Wischen Sie nach links oder rechts, um ein Foto auszuwählen.

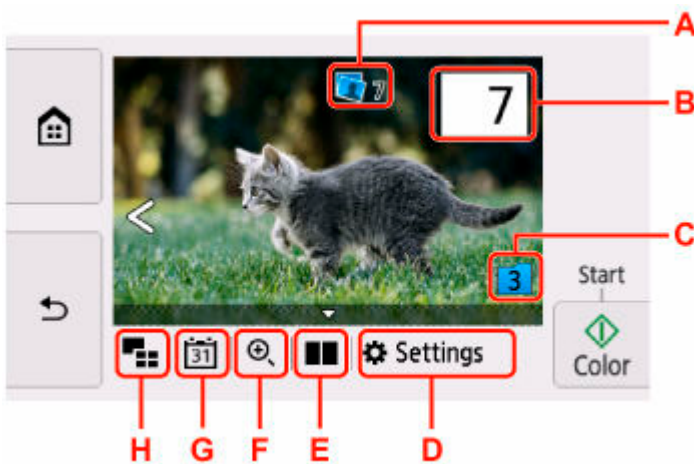
Sie können das Foto auch durch Tippen auf  oder  auswählen.



Sie können eine Kopie des angezeigten Fotos drucken, indem Sie auf **Farbe (Color)** tippen.

- So ändern Sie die Anzeigemethode, die Anzahl der zu druckenden Kopien oder die Druckeinstellungen:

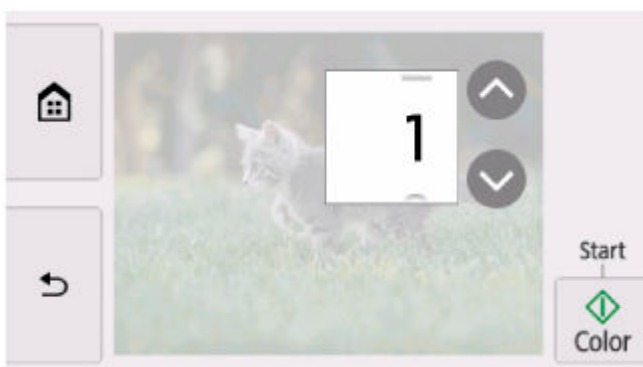
Tippen Sie auf  im unteren Bereich des angezeigten Fotos, um Menüs anzuzeigen.





A: Hier wird die Gesamtzahl der Kopien angezeigt.

Beim Tippen können Sie die Anzahl der Kopien für jedes einzelne Foto prüfen und ändern.

B: Legen Sie die Anzahl der Kopien fest.



Tippen Sie auf  oder , um die Anzahl der Kopien anzugeben.

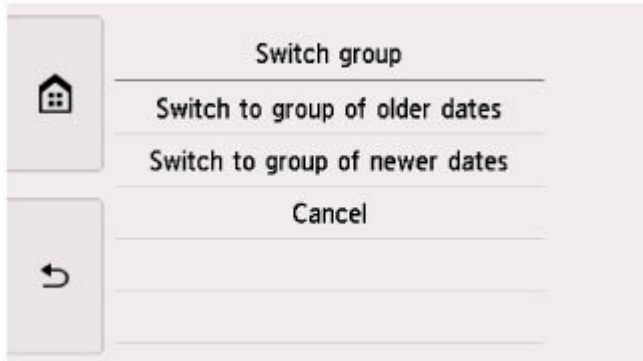
Wenn Sie diese Schaltflächen länger berühren, erhöht bzw. reduziert sich die Anzahl der Kopien in 10er-Schritten.

Sie können die Anzahl auch durch Wischen angeben.

»» Hinweis

- Sie können die Anzahl der Kopien für jedes Foto angeben. Rufen Sie das zu druckende Foto auf, und geben Sie die gewünschte Kopienanzahl an.

C: Wählen Sie dies aus, um die Fotogruppe zu wechseln.

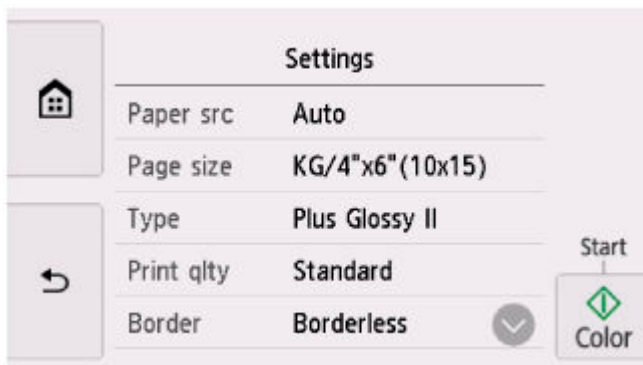


Weitere Informationen finden Sie unter:

- ➔ Verwenden hilfreicher Anzeigefunktionen

D: Wählen Sie dies aus, um den Bildschirm **Einstellung. (Settings)** anzuzeigen.

Sie können die Einstellungen für Seitenformat, Medientyp, Druckqualität usw. ändern.



Weitere Informationen zu den Einstellungselementen:

- ➔ [Einstellungselemente für den Fotodruck über das Bedienfeld](#)

E: Wählen Sie dies aus, um zwei Fotos nebeneinander anzuzeigen.



Weitere Informationen zur Anzeigemethode:

- ➔ Verwenden hilfreicher Anzeigefunktionen

F: Wählen Sie dies aus, um das Foto zu vergrößern.



Weitere Informationen finden Sie unter:

- ➔ Verwenden hilfreicher Anzeigefunktionen

G: Wählen Sie das anzuzeigende Foto nach Datum (letztes Änderungsdatum der Daten) aus.



Weitere Informationen finden Sie unter:

- ➔ Verwenden hilfreicher Anzeigefunktionen

H: Wählen Sie dies aus, um mehrere Fotos gleichzeitig anzuzeigen.



Weitere Informationen zur Anzeigemethode:

- ➔ Verwenden hilfreicher Anzeigefunktionen

8. Tippen Sie auf **Farbe (Color)**.

Der Drucker beginnt zu drucken.

»» Hinweis

- Sie können während der Verarbeitung des Druckauftrags den Druckauftrag hinzufügen (Fotodruck reservieren).

➔ [Hinzufügen eines Druckauftrags](#)

Hinzufügen eines Druckauftrags

Sie können während des Druckens von Fotos einen neuen Druckauftrag hinzufügen (Fotodruck reservieren).

Gehen Sie zum Hinzufügen des Druckauftrags folgendermaßen vor.

1. Wischen Sie während des Druckens über das Foto, um das nächste Foto auszuwählen.

»» Hinweis

- Während Sie das Foto auswählen, druckt der Drucker die reservierten Fotos.
- Das Foto, das in den Druckauftrag aufgenommen wurde, ist mit dem Symbol für reservierte

Fotos  gekennzeichnet.

2. Legen Sie die Anzahl der Kopien und die Druckeinstellungen für jedes Foto fest.

»» Hinweis

- Während der Verarbeitung des Druckauftrags können Sie im Bildschirm zum Bestätigen der Druckeinstellungen die Einstellung für **Format (Page size)** oder **Med.typ (Type)** nicht ändern. Die Einstellung ist dieselbe wie die für das Foto, das in den Druckauftrag aufgenommen wurde.

3. Tippen Sie auf **Farbe (Color)**.

Das reservierte Foto wird neben dem Foto gedruckt, das sich bereits im Druck befindet.

Wenn Sie mehrere Fotos drucken möchten, beginnen Sie erneut ab Schritt 1.

»» Hinweis

- Während der Verarbeitung des Druckauftrags ist es nicht möglich, den Bildschirm HOME anzuzeigen, das Druckmenü zu wechseln oder vom Computer oder anderen Geräten zu drucken.
- Während der Verarbeitung des Druckauftrags wird das Foto in der anderen Gruppe nicht ausgewählt.
- Wenn Sie auf **Stopp (Stop)** tippen, während der Druckauftrag verarbeitet wird, wird der Bildschirm zum Auswählen einer Methode für das Abbrechen der Reservierung angezeigt. Wenn Sie **Alle Reservierungen abbrechen (Cancel all reservations)** auswählen, können Sie das Drucken aller Fotos abbrechen. Wenn Sie **Letzte Reserv. abbrechen (Cancel the last reservation)** auswählen, können Sie den letzten Druckauftrag abbrechen.
- Wenn viele Druckaufträge vorhanden sind, wird auf dem Touchscreen eventuell die Meldung **Reservieren weiterer Druckauftr. nicht möglich. Bitte warten Sie einen Moment, und wiederholen Sie den Vorgang. (Cannot reserve more print jobs. Please wait a while and redo**

the operation.) angezeigt. Warten Sie in diesem Fall einen Moment, und fügen Sie den Druckauftrag dann hinzu.

Einstellungs-elemente für den Fotodruck über das Bedienfeld

Sie können die Einstellungen für Seitenformat, Medientyp, Fotokorrektur usw. festlegen, um die auf der Speicherkarte gespeicherten Fotos zu drucken.

Bildschirm Druckeinstellungen

Die Vorgehensweise zum Öffnen des Bildschirms für die Druckeinstellungen hängt vom jeweils aktiven Druckmenü ab.

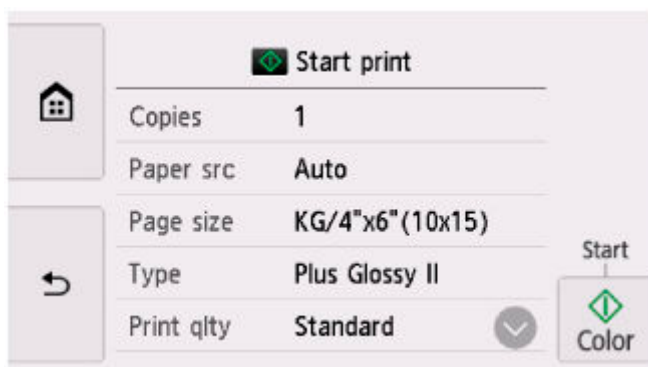
- **Unter Fotodruck auswählen (Select photo print) oder Diashow (Slide show):**

Der folgende Bildschirm lässt sich durch Auswahl von **Einstellung. (Settings)** anzeigen.



- **Unter Ausdruck zuschneid. (Trimming print):**

Vor dem Drucken wird folgender Bildschirm angezeigt.



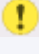
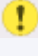
Optionen festlegen

Wischen Sie nach oben oder unten, um die Einstellungselemente anzuzeigen, und wählen Sie dann ein Einstellungselement aus, um dessen Einstellungen anzuzeigen. Wählen Sie dies aus, um die Einstellung festzulegen.

»» Hinweis

- Je nach Druckmenü können einige Einstellungen unter Umständen nicht ausgewählt werden. In diesem Abschnitt werden die Einstellungselemente in **Fotodruck auswählen (Select photo print)** beschrieben.

Das Einstellungselement, das nicht ausgewählt werden kann, wird grau oder gar nicht angezeigt.

- Einige Einstellungen können nicht in Kombination mit anderen Einstellungselementen oder Druckmenüs festgelegt werden. Wenn eine Einstellung ausgewählt wird, die nicht in Kombination angegeben werden kann, werden  und **Fehlerdetails (Error details)** auf dem Touchscreen angezeigt. Wählen Sie in diesem Fall  oben links im Touchscreen aus, um die Meldung zu prüfen und die Einstellung zu ändern.
- Die Einstellungen für Seitenformat, Medientyp usw. werden auch nach Auswahl eines anderen Druckmenüs oder dem Ausschalten des Druckers beibehalten.

Sie können die folgenden Einstellungselemente festlegen.

- **Papierz. (Paper src)**

Eine Papierzufuhr auswählen.

Hinweis

- Wenn **Automatisch (Auto)** ausgewählt ist, wird Papier aus der Papierzufuhr eingezogen, in der das mit den Papiereinstellungen (Seitenformat und Medientyp) übereinstimmende Papier eingelegt ist.

- **Format (Page size)**

Wählen Sie das Seitenformat aus.

- **Med.typ (Type)** (Medientyp)

Wählen Sie den Medientyp aus.

- **Drckqual. (Print qlty)** (Druckqualität)

Wählen Sie die Druckqualität entsprechend dem Foto aus.

- **Rand (Border)** (Druck mit und ohne Rand)

Wählen Sie Druck mit Rand oder randlosen Druck aus.

- **Fo.korr. (Photo fix)**

Wenn **Autom. Fotokorr. (Auto photo fix)** ausgewählt ist, wird die Szene des Bildes oder das Gesicht einer Person auf der Aufnahme erkannt und die beste Korrektur automatisch vorgenommen. So wird z. B. ein dunkles Gesicht durch Hintergrundbeleuchtung für den Druck erhellt. Eine Szene wie z. B. eine Landschafts- oder Nachtaufnahme, Person usw. wird analysiert und mithilfe der besten Farbe, Helligkeit oder Kontrasteinstellung automatisch für den Druckvorgang korrigiert.

Hinweis

- Standardmäßig werden Fotos von einer Speicherkarte mit automatischer Korrektur gedruckt.
- Bei Auswahl von **Keine Korrektur (No correction)** werden die Fotos ohne Korrektur gedruckt.

- **Rot-Aug-Korrektur (Red-EyeCorrection)**

Korrigiert rote Augen in Porträtaufnahmen, die durch Blitzlicht hervorgerufen werden.

Je nach Art des Fotos werden rote Augen möglicherweise nicht korrigiert oder es werden andere Teile als die Augen verändert.

- **Datum drucken (Print date)**

Sie können den Druck des Datums (Aufnahmedatum) auf einem Foto aktivieren bzw. deaktivieren.

»» Hinweis

- Das Aufnahmedatum wird entsprechend den Einstellungen für **Datumsanzeigenformat (Date display format)** in **Andere Geräteeinstellungen (Other printer settings)** unter **Geräteeinstellungen (Printer settings)** gedruckt.

➔ [Andere Geräteeinstellungen](#)

Drucken von Hagaki und Umschlägen

Für Windows

- **Bedrucken von Postkarten**
- **Einrichten des Umschlagdrucks**

Für macOS

- **Bedrucken von Postkarten**

Bedrucken von Postkarten

1. [Einlegen von Postkarten](#) in den Drucker

2. Öffnen des [Druckertreiber-Setup-Fensters](#)

3. Auswählen häufig verwendeter Einstellungen

Zeigen Sie die Registerkarte **Grundeinstellungen (Basic Settings)** an, und wählen Sie **Standard** für **Profile (Profiles)** aus.

4. Auswählen des Papierformats

Wählen Sie **Hagaki 100x148mm** oder **Hagaki 2 200x148mm** als Einstellung für **Druckerpapierformat (Printer Paper Size)** aus.

»» Wichtig

- Antwortkarten können nur verwendet werden, wenn sie über den Computer gedruckt werden.
- Setzen Sie beim Drucken einer Antwortkarte das Papierformat über die Anwendungssoftware oder den Druckertreiber stets auf **Hagaki 2 200x148mm**.
- Falten Sie die Antwortkarte nicht. Bei einer Knickfalte kann der Drucker die Postkarte nicht ordnungsgemäß einziehen, was zu einem Papierstau oder versetzt gedruckten Zeilen führen kann.
- Randloser Druck und automatischer Duplexdruck sind bei Antwortkarten nicht verfügbar.

5. Auswählen des Medientyps

Wählen Sie in **Medientyp (Media Type)** unter **Hagaki** das zu verwendende Hagaki aus.

»» Wichtig

- Der Drucker kann nicht auf Postkarten drucken, die mit Fotos oder Etiketten versehen sind.
- Wenn Sie die automatische Duplexdruckfunktion zum Drucken von Postkarten verwenden, drucken Sie die Adressseite zuerst und anschließend die Mitteilungsseite.
- Wenn Sie die Seiten von Postkarten separat bedrucken, erzielen Sie ein besseres Druckergebnis, wenn Sie zuerst die Mitteilungsseite und anschließend die Adressseite drucken.
- Die Papiereinstellungen im Druckertreiber unterscheiden sich, je nachdem, ob Sie die Adressseite oder Mitteilungsseite bedrucken.
Weitere Angaben zu den im Druckertreiber und im Drucker zu registrierenden Papierinformationen finden Sie hier:
 - [Papiereinstellungen im Druckertreiber und im Drucker \(Medientyp\)](#)
 - [Papiereinstellungen im Druckertreiber und im Drucker \(Papierformat\)](#)
- Wenn Sie den automatischen Duplexdruck verwenden, registrieren Sie die Papierinformationen für die Seite, die als erstes gedruckt werden soll.

6. Festlegen der Ausrichtung für den Druckvorgang

Um die Adresse horizontal zu drucken, setzen Sie **Ausrichtung (Orientation)** auf **Querformat (Landscape)**.

7. Auswählen der Druckqualität

Wählen Sie für **Qualität (Quality)** je nach Druckvorhaben die gewünschte Qualität aus.

8. Klicken Sie auf **OK**.

Beim Drucken werden die Daten auf die Postkarte gedruckt.

Bedrucken von Postkarten

In diesem Abschnitt wird die Vorgehensweise für das Bedrucken von Postkarten beschrieben.

1. [Einlegen von Postkarten](#) in den Drucker

2. Wählen Sie das Papierformat und den Papiertyp am Drucker aus.

Registrieren Sie für das Papierformat **Hagaki** über das Bedienfeld des Druckers.

Registrieren Sie außerdem je nach Druckvorhaben **Ink Jet Hagaki**, **Hagaki K** oder **Hagaki** für den Papiertyp. Wenn Sie die Adressseite bedrucken, registrieren Sie **Hagaki**.

3. Wählen Sie **Papierformat (Paper Size)** und **Medientyp (Media Type)** im Druckdialog aus.

Wählen Sie **Postkarte (Postcard)** oder **Postkarte randlos (Postcard Borderless)** für **Papierformat (Paper Size)** im Druckdialog aus. Wenn Sie die Adressseite bedrucken, wählen Sie **Postkarte (Postcard)** aus.

Wählen Sie im Druckdialog **Medien/Qualität (Media & Quality)** die Hagaki-Datei aus, die Sie für **Medientyp (Media Type)** verwenden möchten.

»» Wichtig

- Der Drucker kann nicht auf Postkarten drucken, die mit Fotos oder Etiketten versehen sind.

4. Legen Sie **Zweiseitig (Double-sided)** auf **Aus (Off)** fest

»» Wichtig

- Das doppelseitige Drucken ist mit Postkarten nicht möglich. Setzen Sie daher das Kontrollkästchen **Doppelseitig (Double-sided)** auf **Aus (Off)**. Wenn Sie mit aktiviertem Kontrollkästchen **Ein (On)** für **Doppelseitig (Double-sided)** drucken, entspricht das Druckresultat möglicherweise nicht Ihren Erwartungen.
- Sie erzielen ein besseres Druckergebnis, wenn Sie zuerst die Mitteilungsseite und anschließend die Adressseite drucken.

5. Klicken Sie auf **Drucken (Print)**.

Der Drucker verwendet die angegebenen Einstellungen zum Drucken.

Einrichten des Umschlagdrucks

1. [Einlegen eines Umschlags](#) in den Drucker

2. Öffnen des [Druckertreiber-Setup-Fensters](#)

3. Auswählen des Medientyps

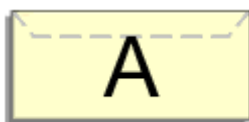
Wählen Sie die Option **Umschlag (Envelope)** unter **Profile (Profiles)** auf der Registerkarte **Grundeinstellungen (Basic Settings)** aus.

4. Auswählen des Papierformats

Wenn das Dialogfeld **Umschlagformateinstellung (Envelope Size Setting)** angezeigt wird, wählen Sie die gewünschte Umschlaggröße aus und klicken Sie dann auf **OK**.

5. Einstellen der Ausrichtung

Um den Empfänger horizontal zu drucken, wählen Sie **Querformat (Landscape)** als **Ausrichtung (Orientation)** aus.



»» Hinweis

- Wenn **Geschäftsbrief-Umschlag 10 (Envelope Com 10)**, **DL Umschlag (Envelope DL)**, **Yougata 4 105x235mm (Yougata 4 4.13"x9.25")** oder **Yougata 6 98x190mm (Yougata 6 3.86"x7.48")** für **Druckerpapierformat (Printer Paper Size)** ausgewählt ist, dreht der Drucker das Papier zum Drucken um 90 Grad nach links, unabhängig von der Einstellung **Um 90 Grad nach links drehen, wenn die Ausrichtung [Querformat] ist (Rotate 90 degrees left when orientation is [Landscape])** für **Benutzerdefinierte Einstellungen (Custom Settings)** auf der Registerkarte [Wartung](#).

6. Auswählen der Druckqualität

Wählen Sie für **Qualität (Quality)** je nach Druckvorhaben die gewünschte Qualität aus.

7. Klicken Sie auf **OK**.

Beim Drucken werden die Informationen auf den Umschlag gedruckt.

»» Wichtig

- Wenn Sie den Umschlag drucken, werden Anleitungsmeldungen angezeigt. Wenn Sie die Anleitungsmeldungen ausblenden möchten, aktivieren Sie das Kontrollkästchen **Diese Meldung nicht mehr anzeigen (Do not show this message again)**. Wenn Sie die Anleitung wieder einblenden möchten, klicken Sie auf die Schaltfläche **Druckerstatus anzeigen (View Printer Status)** auf der Registerkarte **Wartung (Maintenance)**, und starten Sie den Canon IJ-Statusmonitor.

Klicken Sie anschließend im Menü **Optionen (Option)** unter **Anleitungsmeldung anzeigen (Display Guide Message)** auf **Drucken von Umschlägen (Envelope Printing)**, um die Einstellung zu aktivieren.

Weitere verschiedene Druckfunktionen

- Drucken von Datenträgeretiketten
- Drucken von Musterpapier oder Vorlagen

Drucken von Datenträgeretiketten

- Kopieren der Beschriftungsseite von Datenträgern 📄 Standard
- Drucken eines auf einer Speicherkarte gespeicherten Fotos auf das Datenträgeretikett

Kopieren der Beschriftungsseite von Datenträgern

Sie können das Etikett einer vorhandenen BD/DVD/CD auf einen bedruckbaren Datenträger kopieren.

»» Wichtig

- Sie können keine Datenträger der Größe 8 cm (3,15 Zoll) bedrucken.
- Bringen Sie das Multifunktionsfach erst dann an, wenn Sie in einer Meldung aufgefordert werden, einen bedruckbaren Datenträger einzulegen. Andernfalls kann der Drucker beschädigt werden.

1. [Überprüfen Sie, ob der Drucker eingeschaltet ist.](#)

2. Wählen Sie **Kopieren (Copy)** im Bildschirm HOME aus.

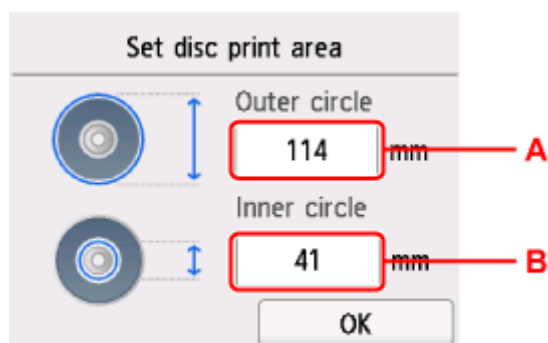
➔ [Verwenden des Touchscreens](#)

3. Wählen Sie **Datentr.etikett-Kopie (Disc label copy)** aus.

4. Prüfen Sie die Meldung und wählen Sie dann **OK** aus.

Der Bildschirm mit den Einstellungen für den Druckbereich wird angezeigt.

5. Legen Sie den Druckbereich fest und wählen Sie **OK** aus.



A: Legen Sie den Außenkreis fest.

B: Legen Sie den Innenkreis fest.

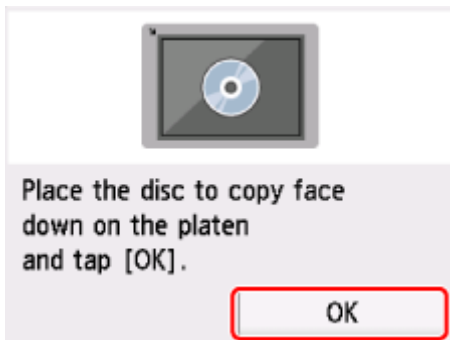
»» Hinweis

- Messen Sie den Außen- und den Innendurchmesser der Druckoberfläche der bedruckbaren Datenträger, und vergewissern Sie sich, dass Sie für den Außendurchmesser einen kleineren als den gemessenen Wert und für den Innendurchmesser einen größeren als den gemessenen Wert angeben.
- Informationen zu bedruckbaren Datenträgern erhalten Sie bei den jeweiligen Herstellern.

6. Geben Sie die Tintenmenge an.

Wenn das Druckergebnis verschwommen ist, wählen Sie **Zerfließsicher (Bleed-proof)** aus. Wenn Sie mit weniger Tinte drucken, kann eine verschwommene Darstellung vermieden werden.

7. Befolgen Sie die Anweisungen auf dem Bildschirm, um die zu kopierende BD/DVD/CD auf die Auflage aufzulegen, und wählen Sie dann **OK** aus.

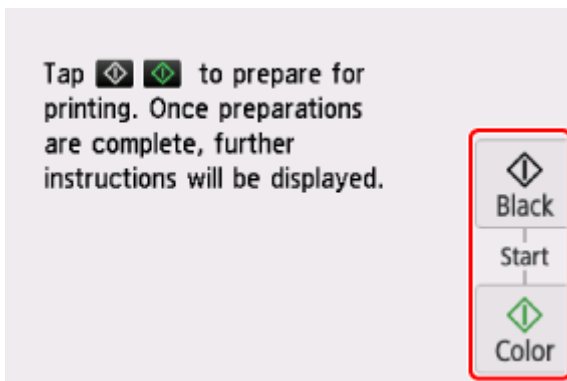


Der Bildschirm zur Bestätigung der Druckeinstellung wird angezeigt.

»» Wichtig

- Achten Sie darauf, die zu kopierende BD/DVD/CD mit der Etikettseite nach unten in die Mitte der Auflage zu legen. Wenn Sie sie am Rand der Auflage auflegen, wird möglicherweise ein Teil des Bildes abgeschnitten.

8. Überprüfen Sie die Nachricht und tippen Sie dann auf **Schwarz (Black)** oder **Farbe (Color)**.



9. Öffnen Sie das Bedienfeld, bis es sich in horizontaler Position befindet.

10. Befolgen Sie die Anweisungen auf dem Bildschirm, um den [bedruckbaren Datenträger einzurichten](#).

»» Hinweis

- Wenn Sie **Anweisungen (How to set)** auswählen, wird die Vorgehensweise zum Einlegen des bedruckbaren Datenträgers eingeblendet.

11. Wählen Sie **OK** aus.

Der Drucker beginnt mit dem Kopiervorgang.

»» Hinweis

- Lassen Sie die Druckoberfläche nach dem Drucken an der Luft trocknen. Verwenden Sie zum Trocknen der Tinte keinen Fön, und setzen Sie die Datenträger keiner direkten Sonneneinstrahlung aus. Vermeiden Sie es auch, die Druckoberfläche zu berühren, wenn die Tinte noch nicht vollständig getrocknet ist.
- Wenn das Druckergebnis nicht zufrieden stellend ist, passen Sie die Druckposition unter **Druckeinstellungen (Print settings)** in **Geräteeinstellungen (Printer settings)** über die Option **Datenträgerdruckbereich einst. (Adjust disc print area)** an.

➔ [Druckeinstellungen](#)

Drucken eines auf einer Speicherkarte gespeicherten Fotos auf das Datenträgeretikett

Sie können ein auf einer Speicherkarte gespeichertes Foto auf das Datenträgeretikett eines bedruckbaren Datenträgers drucken.

»» Wichtig

- Sie können keine Datenträger der Größe 8 cm (3,15 Zoll) bedrucken.
- Bringen Sie das Multifunktionsfach erst dann an, wenn Sie in einer Meldung aufgefordert werden, einen bedruckbaren Datenträger einzulegen. Andernfalls kann der Drucker beschädigt werden.

1. [Überprüfen Sie, ob der Drucker eingeschaltet ist.](#)

2. Wählen Sie  **Drucken (Print)** im Bildschirm HOME aus.

➔ [Verwenden des Touchscreens](#)

3. Wählen Sie  **Von Speicherkarte drucken (Print from memory card)** aus.

Die Speicherkarten-Druckmenüs werden angezeigt.

4. Wählen Sie  **Fotos auf Datenträger-Etikett drucken (Print photos on disc label)** aus.

5. [Setzen Sie die Speicherkarte in den Kartensteckplatz ein.](#)

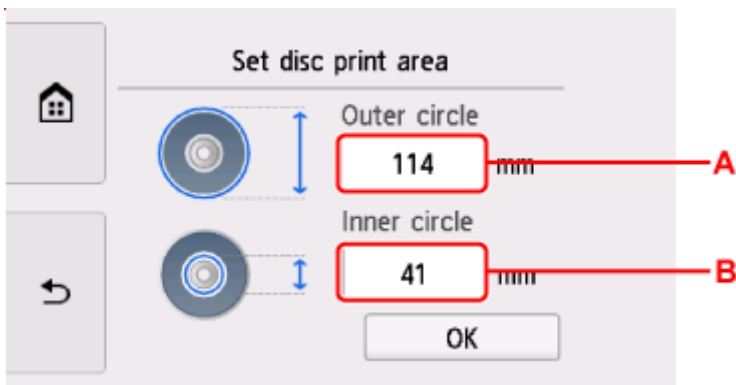
»» Hinweis

- Wenn Sie die Speicherkarte einsetzen, bevor die Speicherkarten-Druckmenüs angezeigt werden, wird der Bildschirm zur Fotoauswahl in **Fotodruck auswählen (Select photo print)** geöffnet.
- Wenn auf der Speicherkarte keine druckbaren Fotodaten gespeichert sind, wird auf dem Touchscreen die Meldung **Unterstützte Datentypen werden nicht gespeichert. (Saved data is not of a supported type.)** angezeigt.
- Bei mehr als 2.000 gespeicherten Fotodaten auf der Speicherkarte werden die Fotodaten automatisch in Gruppen von jeweils 2.000 Fotos in umgekehrter chronologischer Reihenfolge (letztes Änderungsdatum) eingeteilt. Prüfen Sie die auf dem Touchscreen angezeigte Meldung, und wählen Sie dann **OK** aus.

6. Prüfen Sie die Meldung und wählen Sie dann **OK** aus.

Der Bildschirm mit den Einstellungen für den Druckbereich wird angezeigt.

7. Legen Sie den Druckbereich fest und wählen Sie **OK** aus.



A: Legen Sie den Außenkreis fest.

B: Legen Sie den Innenkreis fest.

»» Hinweis

- Messen Sie den Außen- und den Innendurchmesser der Druckoberfläche der bedruckbaren Datenträger, und vergewissern Sie sich, dass Sie für den Außendurchmesser einen kleineren als den gemessenen Wert und für den Innendurchmesser einen größeren als den gemessenen Wert angeben.
- Informationen zu bedruckbaren Datenträgern erhalten Sie bei den jeweiligen Herstellern.

8. Geben Sie die Tintenmenge an.

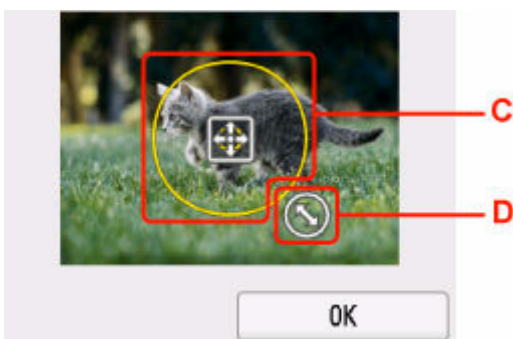
Wenn das Druckergebnis verschwommen ist, wählen Sie **Zerfließsicher (Bleed-proof)** aus. Wenn Sie mit weniger Tinte drucken, kann eine verschwommene Darstellung vermieden werden.

9. Wählen Sie ein Foto aus, das Sie drucken möchten.

»» Hinweis

- Weitere Optionen
 - ➔ Verwenden hilfreicher Anzeigefunktionen

10. Geben Sie den Druckbereich über die Zuschneidefunktion an und wählen Sie **OK** aus.



C: Ziehen Sie hier, um den Zuschneiderahmen zu positionieren.

D: Ziehen Sie hier, um die Größe des Zuschneiderahmens festzulegen.

11. Überprüfen Sie die Meldung und tippen Sie auf **Farbe (Color)**.
12. Öffnen Sie das Bedienfeld, bis es sich in horizontaler Position befindet.
13. Befolgen Sie die Anweisungen auf dem Bildschirm, um den [bedruckbaren Datenträger einzurichten](#).

»» Hinweis

- Wenn Sie **Anweisungen (How to set)** auswählen, wird die Vorgehensweise zum Einlegen des bedruckbaren Datenträgers eingeblendet.

14. Wählen Sie **OK** aus.

Der Drucker beginnt zu drucken.

»» Hinweis

- Lassen Sie die Druckoberfläche nach dem Drucken an der Luft trocknen. Verwenden Sie zum Trocknen der Tinte keinen Fön, und setzen Sie die Datenträger keiner direkten Sonneneinstrahlung aus. Vermeiden Sie es auch, die Druckoberfläche zu berühren, wenn die Tinte noch nicht vollständig getrocknet ist.
- Wenn das Druckergebnis nicht zufrieden stellend ist, passen Sie die Druckposition unter **Druckeinstellungen (Print settings)** in **Geräteeinstellungen (Printer settings)** über die Option **Datenträgerdruckbereich einst. (Adjust disc print area)** an.

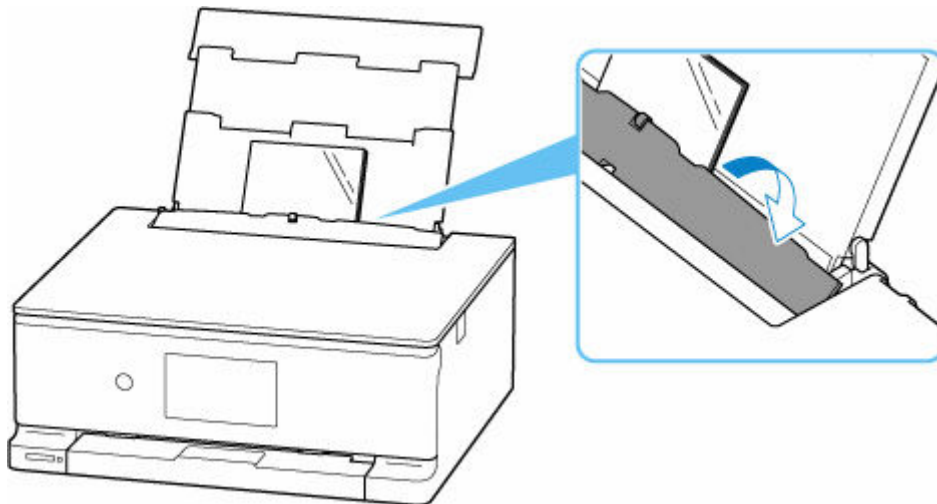
➡ [Druckeinstellungen](#)

Papiereinstellungen

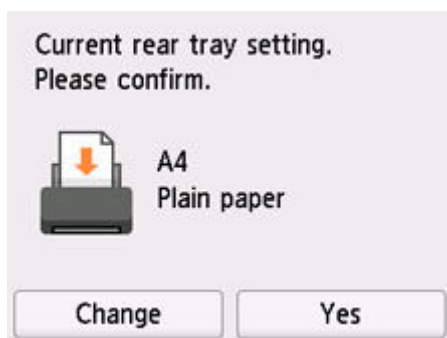
Wenn Sie das Papierformat und den Medientyp registrieren, wird die Meldung vor dem Drucken angezeigt, falls sich Papierformat und Medientyp des eingelegten Papiers von den Papiereinstellungen unterscheiden.

Nach dem Einlegen des Papiers

- Wenn das hintere Fach der Abdeckung für den Einzugsschacht geschlossen ist



Der Bildschirm für die Registrierung der Papierinformationen für das hintere Fach wird angezeigt.



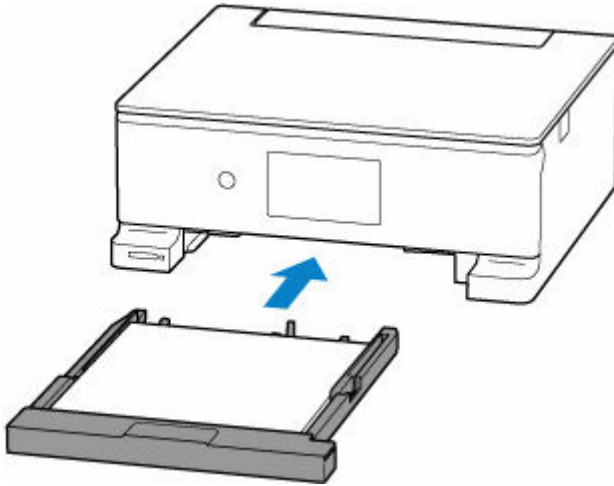
Wenn das Seitenformat auf dem Touchscreen mit dem Format des in das hintere Fach eingelegten Papiers übereinstimmt, wählen Sie **Ja (Yes)** aus.

Wenn dies nicht der Fall ist, wählen Sie **Ändern (Change)** aus, um die Einstellung entsprechend dem Format des eingelegten Papiers zu ändern.

»» Hinweis

- Siehe [Papierbreite erkennen \(Detect paper width\)](#), wenn Sie den Bildschirm zum Bestätigen der Papiereinstellung ausblenden möchten.

- **Beim Einsetzen der Kassette**



Das Papierformat wird geprüft und automatisch im Drucker festgelegt.

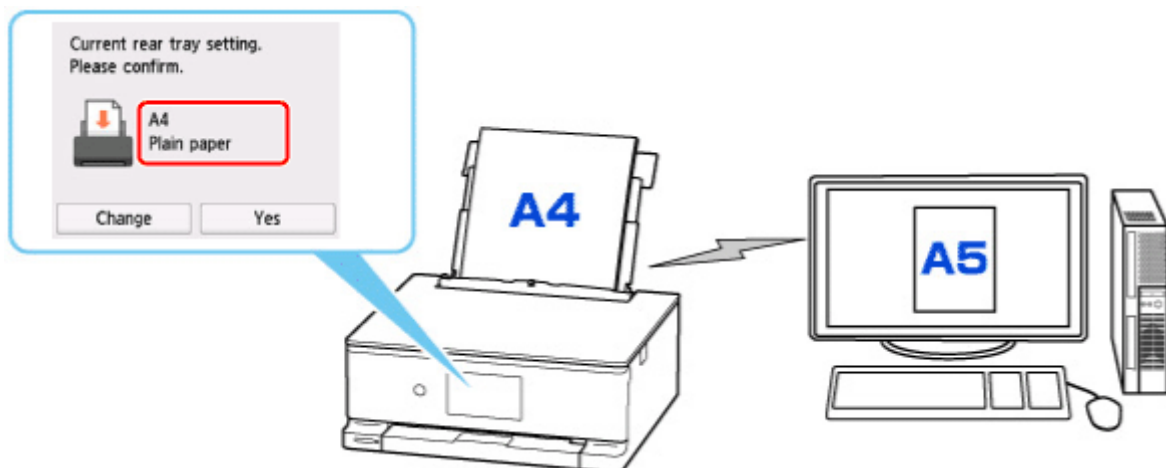
»» Hinweis

- Weitere Informationen zur korrekten Kombination der Papiereinstellungen, die Sie im Druckertreiber (Windows) oder auf dem Touchscreen festlegen können:
 - ➔ [Papiereinstellungen im Druckertreiber und im Drucker \(Medientyp\)](#)
 - ➔ [Papiereinstellungen im Druckertreiber und im Drucker \(Papierformat\)](#)

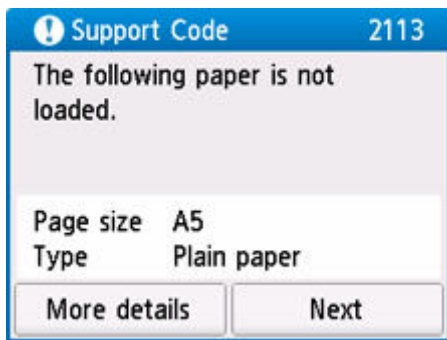
Wenn sich die Papiereinstellungen zum Drucken/Kopieren von den im Drucker registrierten Papierinformationen unterscheiden

Bsp.:

- Papiereinstellungen für das Drucken/Kopieren: A5
- Im Drucker registrierte Papierinformationen: A4



Wenn Sie mit dem Drucken/Kopieren beginnen, wird eine Nachricht angezeigt.



Prüfen Sie die Meldung und wählen Sie **Weiter (Next)**, und dann eine der folgenden Möglichkeiten.

Mit eingelegtem Papier drucken. (Print with the loaded paper.)

Wählen Sie aus, ob Sie auf dem eingelegten Papier drucken/kopieren möchten, ohne die Papiereinstellungen zu ändern.

Wenn die Papiereinstellung für das Drucken/Kopieren beispielsweise mit A5 angegeben ist und die im Drucker registrierten Papierinformationen A4 lauten, beginnt der Drucker, auf das im hinteren Fach oder in der Kassette eingelegte Papier zu drucken/kopieren, ohne die Papierformateinstellung für das Drucken/Kopieren zu ändern.

Papier ersetzen und drucken (Replace the paper and print)

Wählen Sie aus, ob Sie nach dem Ersetzen des im hinteren Fach oder in der Kassette eingelegten Papiers drucken möchten.

Wenn die Papierformateinstellung zum Drucken/Kopieren beispielsweise mit A5 angegeben ist und die im Drucker registrierten Papierinformationen A4 lauten, legen Sie Papier im Format A5 in das hintere Fach oder in die Kassette ein, bevor Sie mit dem Drucken/Kopieren beginnen.

Nach dem Austausch des Papiers wird der Bildschirm zur Registrierung der Papierinformationen angezeigt. Registrieren Sie die Papierinformationen gemäß dem Papier, das Sie eingelegt haben.

Druck abbr. (Cancel print)

Bricht das Drucken ab.

Wählen Sie diese Option aus, wenn Sie die zum Drucken/Kopieren festgelegten Papiereinstellungen ändern. Ändern Sie die Papiereinstellungen und versuchen Sie anschließend erneut zu drucken/kopieren.

Kopieren

- Erstellen von Kopien
- Verkleinern/Vergrößern von Kopien
- Zweiseitige Kopie
- Menü „Spezielle Kopie“

Erstellen von Kopien

In diesem Abschnitt wird die grundlegende Vorgehensweise zum Erstellen von Standardkopien beschrieben.

1. [Überprüfen Sie, ob der Drucker eingeschaltet ist.](#)
2. [Legen Sie das zu bedruckende Papier ein.](#)

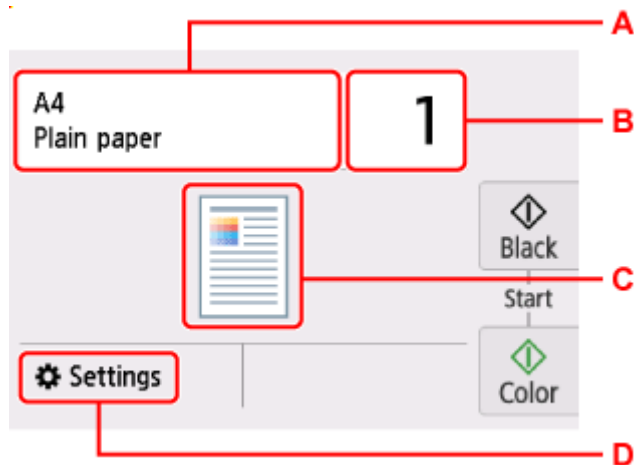
3. Wählen Sie  **Kopieren (Copy)** im Bildschirm HOME aus.

➔ [Verwenden des Touchscreens](#)

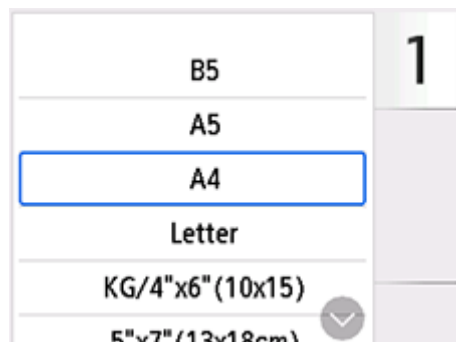
4. Wählen Sie  **Standardkopie (Standard copy)** aus.

Der Kopier-Standby-Bildschirm wird angezeigt.

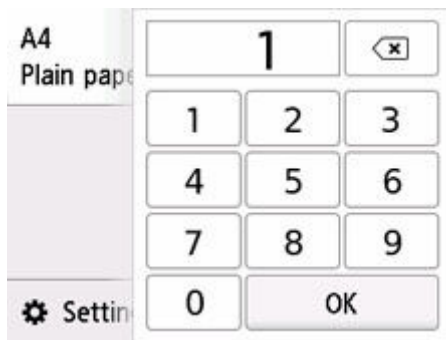
5. [Legen Sie das Original auf die Auflage.](#)
6. Legen Sie die Einstellungen fest wie notwendig.



A: Geben Sie das Papierformat und den Medientyp an.



B: Legen Sie die Anzahl der Kopien fest.



C: Das Kopier-Layout wird angezeigt.

Ändern Sie das Layout von  (einseitig),  (2-auf-1) oder  (zweiseitig).

D: Zeigen Sie die Druckeinstellungen an.

Weitere Informationen zu den Einstellungselementen:

➔ [Vornehmen von Einstellungen zum Kopieren](#)

7. Tippen Sie auf **Schwarz (Black)** oder **Farbe (Color)**.

Der Drucker beginnt mit dem Kopiervorgang.

Nehmen Sie nach dem Kopieren das Original von der Auflage.

»» Wichtig

- Warten Sie, bis der Scanvorgang abgeschlossen ist, bevor Sie die Vorlagenabdeckung öffnen oder das Original von der Auflage nehmen.

Hinzufügen eines Kopierauftrags (Kopie reservieren)

Sie können den Kopierauftrag während des Druckens hinzufügen (Kopie reservieren).

Die Nachricht wird angezeigt, wenn Sie den Kopierauftrag hinzufügen können.



Legen Sie das Original auf die Auflage und tippen Sie auf dieselbe Schaltfläche (**Farbe (Color)** oder **Schwarz (Black)**), auf die Sie auch zuvor getippt haben.

»» Hinweis

- Wenn für **Druckqual. (Print qty)** (Druckqualität) die Einstellung **Hoch (High)** ausgewählt wurde, können Sie den Kopierauftrag nicht hinzufügen.

- Wenn Sie auf **Stopp (Stop)** tippen, während das Reservieren des Kopierauftrags läuft, wird der Bildschirm zum Auswählen der Methode für den Kopierabbruch angezeigt. Wenn Sie **Alle Reservierungen abbrechen (Cancel all reservations)** auswählen, können Sie das Kopieren aller gescannten Daten abbrechen. Wenn Sie **Letzte Reserv. abbrechen (Cancel the last reservation)** auswählen, können Sie den letzten Kopierauftrag abbrechen.
- Wenn Sie ein Dokument mit zu vielen Seiten als Kopierauftrag hinzufügen, wird auf dem Touchscreen möglicherweise **Hinzufügen weiterer Kopierauftr. nicht möglich. Warten Sie einen Moment, und wiederholen Sie den Vorgang. (Cannot add more copy jobs. Please wait a while and try again.)** angezeigt. Wählen Sie **OK** aus, und warten Sie einen Moment, bevor Sie den Kopiervorgang erneut versuchen.
- Wenn auf dem Touchscreen während des Scanvorgangs **Reservieren von Kopierauftrag fehlgeschlagen. Neu anfangen. (Failed to reserve the copy job. Start over from the beginning.)** angezeigt wird, wählen Sie **OK** aus und tippen Sie auf **Stopp (Stop)**, um den Kopiervorgang abzubrechen. Kopieren Sie danach die Dokumente, die noch nicht fertig kopiert wurden.

Vornehmen von Einstellungen zum Kopieren

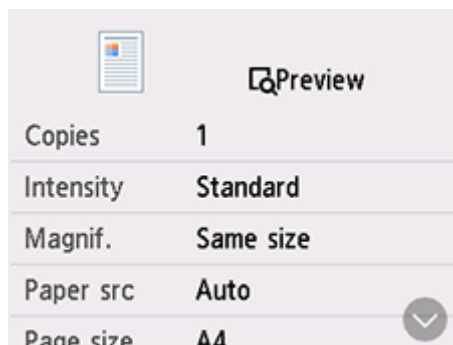
Sie können Kopiereinstellungen wie Vergrößerung und Intensität ändern.

Bildschirm Druckeinstellungen

»» Hinweis

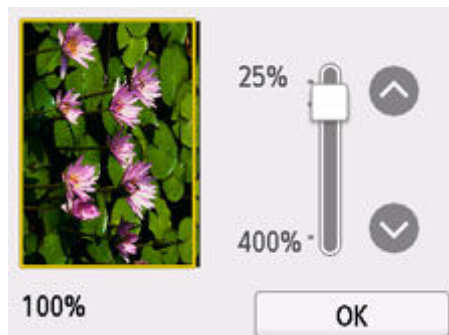
- Weitere Informationen zum Bildschirm mit den Druckeinstellungen oder den Einstellungselementen für **Fotokopie (Photo copy)** finden Sie unter Kopieren von Fotos.

Der Bildschirm mit Druckeinstellungen wird angezeigt, wenn Sie im Standby-Bildschirm für Kopiervorgänge **Einstellung. (Settings)** auswählen.



Vorschau

Wenn im Bildschirm mit den Druckeinstellungen **Vorschau (Preview)** angezeigt wird, können Sie durch Auswahl von **Vorschau (Preview)** ein Bild des Ausdrucks in der Vorschau anzeigen.



Weitere Informationen erhalten Sie unten.

➔ Anzeigen der Vorschau

Optionen festlegen

Wischen Sie über den Bildschirm, um die Einstellungselemente anzuzeigen, und wählen Sie dann ein Einstellungselement, um dessen Einstellungen anzuzeigen. Wählen Sie dies aus, um die Einstellung festzulegen.

Die folgenden Einstellungselemente können geändert werden.

- **Intensität (Intensity)**

Legen Sie die Intensität fest.



A: Wählen Sie dies aus, um die automatische Intensitätsanpassung zu aktivieren/deaktivieren.

Bei Auswahl von **EIN (ON)** wird die Intensität automatisch an die des Originals auf der Auflage angepasst.

B: Ziehen Sie mit dem Finger über den Bildschirm, um die Intensität festzulegen.

- **Vergröß. (Magnif.)**

Stellen Sie die Methode zur Vergrößerung/Verkleinerung ein.

➔ Verkleinern/Vergrößern von Kopien

- **Papierz. (Paper src)**

Eine Papierzufuhr auswählen.

»» Hinweis

- Wenn **Automatisch (Auto)** ausgewählt ist, wird Papier aus der Papierzufuhr eingezogen, in der das mit den Papiereinstellungen (Seitenformat und Medientyp) übereinstimmende Papier eingelegt ist.

- **Format (Page size)**

Wählen Sie das Seitenformat aus.

- **Med.typ (Type)**

Wählen Sie den Medientyp aus.

- **Drckqual. (Print qlty)**

Geben Sie die Druckqualität an.

»» Wichtig

- Wählen Sie unter **Drckqual. (Print qlty)** die Option **Hoch (High)**, um in Graustufen zu kopieren. Dabei werden Farbtöne nicht nur in Schwarz und Weiß, sondern mithilfe verschiedener Grautöne dargestellt.

- **Layout**

Wählen Sie das Layout.

- ➔ Kopieren von zwei Seiten auf eine Seite
- ➔ Kopieren von vier Seiten auf eine Seite

- **Einst. zweiseit. Dr. (2-sidedPrintSetting)**

Legen Sie fest, ob zweiseitiges Kopieren ausgeführt werden soll.

➡ Zweiseitige Kopie

Scannen

- **Scannen und Speichern auf einem Computer**
- **Anhängen gescannter Bilder an eine zu sendende E-Mail**

Scannen und Speichern auf einem Computer

- **Scannen unter Windows**
- **Scannen unter macOS**
- **Scannen mit Chromebook**
- **Scannen mithilfe des Bedienfelds**

Scannen unter Windows

➤ Scannen entsprechend dem Objekttyp oder Zweck (Scan Utility)

- Funktionen von Scan Utility
- Einfaches Scannen (Automatischer Scan)
- Dokumente und Fotos scannen
- Erstellen/Bearbeiten von PDF-Dateien
 - Kennwörter für PDF-Dateien festlegen
 - Kennwortgeschützte PDF-Dateien bearbeiten

➤ Scannen über Anwendungssoftware (ScanGear)

➤ Tipps zum Scannen

- Originale positionieren (Scannen von Computer)
- Netzwerk-Scan-Einstellungen
 - Menü und Einstellungsfenster von Network Scanner Selector EX2

➤➤➤ Wichtig

- Die verfügbaren Funktionen und Einstellungen variieren je nach verwendetem Scanner oder Drucker.

Scannen entsprechend dem Objekttyp oder Zweck (Scan Utility)

- **Funktionen von Scan Utility**
- **Einfaches Scannen (Automatischer Scan)**
- **Dokumente und Fotos scannen**
- **Erstellen/Bearbeiten von PDF-Dateien**
 - Kennwörter für PDF-Dateien festlegen
 - Kennwortgeschützte PDF-Dateien bearbeiten

➤➤➤ **Wichtig**

- Die verfügbaren Funktionen und Einstellungen variieren je nach verwendetem Scanner oder Drucker.

Funktionen von Scan Utility

Verwenden Sie Scan Utility, um Dokumente, Fotos oder andere Elemente durch Klicken auf das entsprechende Symbol gleichzeitig zu scannen und zu speichern.

»» Wichtig

- Die verfügbaren Funktionen, die angezeigten Elemente und die verfügbaren Einstellungen variieren je nach Ihrem Modell.

Mehrere Scanmodi

Automatisch (Auto) ermöglicht ein Ein-Klick-Scannen mit Standardeinstellungen für mehrere Objekte. **Dokument (Document)** schärft Text in einem Dokument oder einer Zeitschrift zur besseren Lesbarkeit und **Foto (Photo)** ist zum Scannen von Fotos am besten geeignet.

»» Hinweis

- Informationen zum Hauptbildschirm von Scan Utility finden Sie unter Scan Utility-Hauptbildschirm.

Gescannte Bilder automatisch speichern

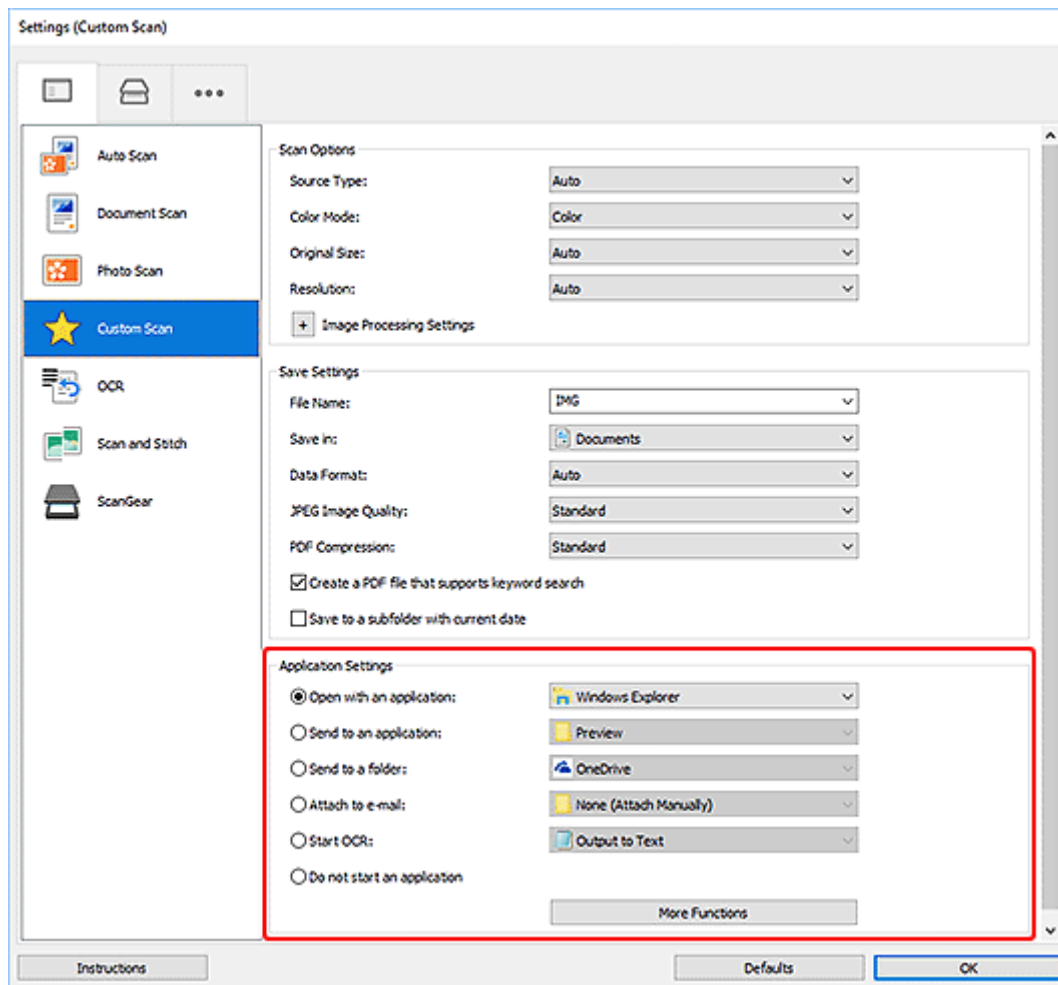
Die gescannten Bilder werden automatisch in einem vordefinierten Ordner gespeichert. Der Ordner kann nach Bedarf geändert werden.

»» Hinweis

- Die folgenden Ordner werden standardmäßig zum Speichern angegeben.
 - **Windows 11/Windows 10/Windows 8.1:**
Ordner **Dokumente (Documents)**
 - **Windows 7:**
Ordner **Eigene Dateien (My Documents)**
- Informationen zum Ändern des Ordners finden Sie unter Dialogfeld Einstellungen.

Anwendungsintegration

Gescannte Bilder können an andere Anwendungen gesendet werden. Beispielsweise können Sie gescannte Bilder in Ihrer Lieblingsgrafikanwendung anzeigen, an E-Mails anhängen oder Text aus Bildern extrahieren.



»» Hinweis

- Informationen zum Festlegen der zu integrierenden Anwendungen finden Sie unter Dialogfeld Einstellungen.

Einfaches Scannen (Automatischer Scan)

Der automatische Scan ermöglicht die automatische Erkennung des Typs des auf der Auflagefläche oder dem ADF (automatischer Dokumenteneinzug) aufgelegten Objekts.

»» Wichtig

- Diese Funktion wird je nach Ihrem Modell möglicherweise nicht unterstützt.
- Die folgenden Objekttypen können möglicherweise nicht korrekt gescannt werden. Passen Sie in diesem Fall die Schnittrahmen (Scanbereiche) in der Gesamtbildansicht von ScanGear (Scanner-Treiber) an und scannen Sie dann erneut.
 - Fotos mit weißlichem Hintergrund
 - Objekte, die auf weißes Papier gedruckt sind, handgeschriebene Texte, Visitenkarten und weitere unklare Objekte
 - Dünne Objekte
 - Dicke Objekte
- Legen Sie beim Scannen von mehreren Dokumenten über den ADF Dokumente des gleichen Formats ein.

1. Stellen Sie sicher, dass der Scanner oder Drucker eingeschaltet ist.

2. Platzieren Sie die Objekte auf der Auflage oder ADF.


➔ [Originale positionieren \(Scannen von Computer\)](#)

3. Starten Sie Scan Utility.

4. Klicken Sie im Hauptbildschirm von Scan Utility auf  **Automatisch (Auto)**.

Der Scan-Vorgang wird gestartet.

»» Hinweis

- Klicken Sie auf **Abbrechen (Cancel)**, um den Scanvorgang abzubrechen.
- Verwenden Sie das Dialogfeld „Einstellungen (Scannen über den Computer)“, das nach Klicken auf  **Einst... (Settings...)** angezeigt wird, um den Speicherort für die gescannten Bilder festzulegen und erweiterte Scaneinstellungen vorzunehmen.
- Informationen zum Scannen eines bestimmten Objekttyps finden Sie auf den folgenden Seiten.
 - ➔ [Dokumente und Fotos scannen](#)
 - ➔ Scannen mit bevorzugten Einstellungen
 - ➔ Gleichzeitiges Scannen mehrerer Dokumente mit dem ADF (automatischer Dokumenteneinzug)

Dokumente und Fotos scannen


Scannen Sie auf der Auflage liegende Objekte mit den für Dokumente oder Fotos geeigneten Einstellungen. Speichern Sie Dokumente in Formaten wie PDF und JPEG und Fotos in Formaten wie JPEG und TIFF.

1. Legen Sie das Objekt auf die Auflagefläche.

➔ [Originale positionieren \(Scannen von Computer\)](#)

2. Starten Sie Scan Utility.

3. Um das Papierformat, die Auflösung, die PDF-Einstellungen usw. anzugeben, klicken

Sie auf  **Einst... (Settings...)**, und legen Sie die einzelnen Elemente im Dialogfeld „Einstellungen (Scannen über den Computer)“ fest.

»» Hinweis

- Wenn die Einstellungen im Dialogfeld „Einstellungen“ vorgenommen wurden, können die gleichen Einstellungen zum Scannen von nun an verwendet werden.
- Im Dialogfeld „Einstellungen“ können Sie nach Bedarf die Einstellungen für die Bildverarbeitung angeben, wie beispielsweise Neigungskorrektur und Konturenbetonung, den Speicherort für die gescannten Bilder festlegen und vieles mehr.

Wenn Sie die Einstellungen vorgenommen haben, klicken Sie auf **OK**.

4. Klicken Sie im Hauptbildschirm von Scan Utility auf  **Dokument (Document)** oder

 **Foto (Photo)**.

Der Scan-Vorgang wird gestartet.

»» Hinweis

- Klicken Sie auf **Abbrechen (Cancel)**, um den Scanvorgang abzubrechen.

Erstellen/Bearbeiten von PDF-Dateien

Sie können PDF-Dateien erstellen, indem Sie auf der Auflage oder im ADF (automatischer Dokumenteneinzug) platziert Objekte scannen. Sie können Seiten in den erstellten PDF-Dateien hinzufügen, löschen, neu anordnen oder anderweitig bearbeiten.

»» Wichtig


- Sie können bis zu 100 Seiten einer PDF-Datei auf einmal erstellen oder bearbeiten.
- Es werden nur PDF-Dateien unterstützt, die in Scan Utility oder IJ PDF Editor erstellt oder bearbeitet werden. In anderen Anwendungen erstellte oder bearbeitete PDF-Dateien werden nicht unterstützt.

»» Hinweis

- Sie können auch aus auf einem Computer gespeicherten Bildern PDF-Dateien erstellen.
- Mögliche Dateiformate sind PDF, JPEG, TIFF und PNG.
- Bilder, deren Pixelanzahl in vertikaler oder horizontaler Richtung 10501 oder mehr beträgt, können nicht verwendet werden.
- Wenn Sie eine kennwortgeschützte PDF-Datei auswählen, müssen Sie das Kennwort eingeben.
 - ➔ Kennwortgeschützte PDF-Dateien bearbeiten

1. Platzieren Sie die Objekte auf der Auflage oder ADF.

2. Starten Sie Scan Utility.

3. Klicken Sie im Hauptbildschirm von Scan Utility auf  **PDF Editor**.

IJ PDF Editor wird gestartet.

4. Um das Papierformat, die Auflösung und weitere Einstellungen anzugeben, klicken Sie im Menü **Datei (File)** auf **Einst... (Settings...)** und legen Sie die einzelnen Elemente im Dialogfeld „Einstellungen (Scannen über den Computer)“ fest.

»» Hinweis

- Wenn die Einstellungen im Dialogfeld „Einstellungen“ vorgenommen wurden, können die gleichen Einstellungen zum Scannen von nun an verwendet werden.
- Legen Sie im Dialogfeld „Einstellung“ Einstellungen für die Bildverarbeitung fest, wie beispielsweise Neigungskorrektur und Konturenbetonung.

Wenn Sie die Einstellungen vorgenommen haben, klicken Sie auf **OK**.

5. Klicken Sie in der Symbolleiste auf  (Scannen).

Der Scan-Vorgang wird gestartet.


»» Hinweis

- Um eine auf dem Computer gespeicherte Datei zu öffnen, klicken Sie im Menü **Datei (File)** auf **Öffnen... (Open...)** und wählen Sie die Datei aus, die Sie bearbeiten möchten.


- Sie können die Ansicht über die Schaltflächen auf der Symbolleiste wechseln. Weitere Informationen finden Sie unter PDF-Bearbeitungsbildschirm.

6. Fügen Sie nach Bedarf Seiten hinzu.

Wenn weitere Objekte gescannt und hinzugefügt werden sollen:

Legen Sie die Objekte auf und klicken Sie anschließend auf  (Scannen) in der Symbolleiste.

Hinzufügen von vorhandenen Bildern oder PDF-Dateien:



Klicken Sie auf  (Seite hinzufügen) in der Symbolleiste. Wenn das Dialogfeld **Öffnen (Open)** angezeigt wird, wählen Sie die hinzuzufügenden Bilder oder PDF-Dateien aus und klicken Sie anschließend auf **Öffnen (Open)**.

»» Hinweis


- Sie können auch Bilder oder PDF-Dateien über **Seite aus gespeicherten Daten hinzufügen... (Add Page from Saved Data...)** im Menü **Datei (File)** hinzufügen.

7. Bearbeiten Sie die Seiten nach Bedarf.

Wenn die Seitenreihenfolge geändert wird:

Klicken Sie auf die Seite, die Sie verschieben möchten, und anschließend auf  (Seite nach oben verschieben) oder  (Seite nach unten verschieben) in der Symbolleiste, um die Seitenreihenfolge zu ändern. Sie können die Reihenfolge der Seiten auch per Drag&Drop ändern, indem Sie diese an die gewünschte Position ziehen.

Löschen von Seiten:

Klicken Sie auf die Seite, die Sie löschen möchten, und anschließend auf  (Seite löschen) in der Symbolleiste.

»» Hinweis

- Diese Schaltflächen werden angezeigt, wenn zwei oder mehr Seiten erstellt wurden.

8. Wählen Sie **Speichern unter... (Save As...)** im Menü **Datei (File)** aus.

Das Dialogfeld **Speichern (Save)** wird angezeigt.

9. Legen Sie Speichereinstellungen fest.

»» Wichtig

- Die folgenden Elemente können nicht für Bilder mit einer Auflösung außerhalb des Bereichs von 75 dpi bis 600 dpi oder mit einer Pixelanzahl zwischen 10201 und 10500 Pixeln in vertikaler oder horizontaler Richtung festgelegt werden.

– **PDF-Komprimierung (PDF Compression)**

- **Eine PDF-Datei erstellen, die Stichwortsuche unterstützt (Create a PDF file that supports keyword search)**
- **Schräge Textdokumente korrigieren (Correct slanted text originals)**
- **Ausrichtung von Textdokumenten erkennen und Bilder drehen (Detect the orientation of text original and rotate image)**

Dateiname (File Name)

Geben Sie einen Dateinamen für die zu speichernde PDF-Datei ein. Wenn zwei oder mehr Seiten erstellt wurden und Sie jede Seite einzeln speichern, wird eine fortlaufende Nummer an die Dateinamen angehängt.

Speichern in (Save in)

Geben Sie den Ordner an, in dem die PDF-Dateien gespeichert werden sollen. Wenn Sie den Ordner ändern möchten, klicken Sie auf **Durchsuchen... (Browse...)** und geben Sie dann den Zielordner an.

In Unterordner mit aktuellem Datum speichern (Save to a subfolder with current date)

Aktivieren Sie dieses Kontrollkästchen, um in dem unter **Speichern in (Save in)** angegebenen Ordner einen Ordner mit dem aktuellen Datum zu erstellen und die erstellten oder bearbeiteten PDF-Dateien darin zu speichern. Es wird ein Ordner mit einem Namen wie z. B. „20XX_01_01“ (Jahr_Monat_Tag) erstellt.

Wenn dieses Kontrollkästchen nicht aktiviert wurde, werden die Dateien in dem unter **Speichern in (Save in)** genannten Ordner gespeichert.

Dateityp (File Type)

Wählen Sie das Dateiformat zum Speichern von PDF-Dateien aus.

PDF

Speichern Sie die einzelnen Seiten als separate PDF-Dateien.

PDF (Mehrere Seiten) (PDF (Multiple Pages))

Speichern Sie mehrere Seiten in einer PDF-Datei.

»» Hinweis

- **PDF (Mehrere Seiten) (PDF (Multiple Pages))** wird angezeigt, wenn zwei oder mehr Seiten erstellt wurden.

PDF-Komprimierung (PDF Compression)

Wählen Sie den Komprimierungstyp zum Speichern aus.

Standard

Es wird empfohlen, diese Einstellung grundsätzlich zu verwenden.

Hoch (High)

Komprimieren Sie beim Speichern die Dateigröße. Dadurch wird die Auslastung Ihres Netzwerks und Servers verringert.

»» Wichtig

- Wenn Sie wiederholt PDF-Dateien mit hoher Komprimierung speichern, nimmt die Qualität der Bilder möglicherweise ab.

Eine PDF-Datei erstellen, die Stichwortsuche unterstützt (Create a PDF file that supports keyword search)

Aktivieren Sie dieses Kontrollkästchen, um Text in Bildern in Textdaten zu konvertieren und PDF-Dateien zu erstellen, die eine Schlüsselwortsuche unterstützen.

Schräge Textdokumente korrigieren (Correct slanted text originals)

Aktivieren Sie dieses Kontrollkästchen, um die Dokumentausrichtung anhand des Texts der Bilder zu erkennen und den Winkel (innerhalb von -0,1 bis -10 Grad oder +0,1 bis +10 Grad) zum Erstellen von PDF-Dateien zu korrigieren.

»»» Wichtig

- Die folgenden Bildtypen werden möglicherweise nicht ordnungsgemäß korrigiert, da der Text nicht ordnungsgemäß erkannt werden kann.
 - Bilder, in denen die Textzeilen um mehr als 10 Grad geneigt oder die Winkel je nach Zeile unterschiedlich sind
 - Bilder, die sowohl vertikalen als auch horizontalen Text enthalten
 - Bilder mit extrem großen oder kleinen Schriftarten
 - Bilder mit wenig Text
 - Bilder, die Abbildungen/Bilder enthalten
 - Handschriftliche Bilder

Ausrichtung von Textdokumenten erkennen und Bilder drehen (Detect the orientation of text original and rotate image)

Aktivieren Sie dieses Kontrollkästchen, um die Seitenausrichtung anhand des Texts in den Bildern zu erkennen und die Bilder zum Erstellen von PDF-Dateien automatisch in die korrekte Ausrichtung zu drehen.

»»» Wichtig

- Diese Funktion ist nur für Bilder (Textdokumente) verfügbar, die Sprachen enthalten, die unter **Sprache des Dokuments (Document Language)** im Dialogfeld **Einstellungen (Allgemeine Einstellungen) (Settings (General Settings))** in Scan Utility ausgewählt werden können. Je nach Sprache des Bilds ist diese Funktion möglicherweise nicht verfügbar.
- Die Seitenausrichtung für die folgenden Bildtypen kann möglicherweise nicht erkannt werden, da der Text nicht ordnungsgemäß erkannt werden kann.
 - Bilder mit wenig Text
 - Bilder mit Text, dessen Schriftgröße außerhalb des Bereichs von 8 bis 48 Punkt liegt
 - Bilder, die spezielle Schriftarten, Effekte, Kursiv- oder handschriftlichen Text enthalten
 - Bilder mit gemustertem Hintergrund

Kennwortsicherheit einrichten (Set up password security)

Aktivieren Sie dieses Kontrollkästchen, um das Dialogfeld **Kennwortsicherheitseinstellungen (Password Security Settings)** zum Einrichten eines Kennworts zum Öffnen der erstellten PDF-Datei oder eines Kennworts zum Drucken/Bearbeiten der Datei anzuzeigen.


»»» Wichtig

- Wenn eine kennwortgeschützte PDF-Datei bearbeitet wird, werden die Kennwörter gelöscht. Setzen Sie die Kennwörter zurück.
 - ➡ Kennwörter für PDF-Dateien festlegen

10. Klicken Sie auf **Speichern (Save)**.

Die PDF-Datei wird gespeichert.

»» Hinweis

- Wenn eine kennwortgeschützte PDF-Datei bearbeitet wird, werden die Kennwörter gelöscht. Setzen Sie die Kennwörter im Dialogfeld **Speichern (Save)** zurück.
 - ➔ Kennwörter für PDF-Dateien festlegen
- Um eine gespeicherte Datei zu überschreiben, klicken Sie auf  (Speichern) in der Symbolleiste.

Scannen über Anwendungssoftware (ScanGear)

- **Was ist ScanGear (Scanner-Treiber)?**
- **ScanGear (Scanner-Treiber) starten**
- **Im Basismodus scannen**
- **Bildschirme von ScanGear (Scanner-Treiber)**
- **Allgemeine Hinweise (Scanner-Treiber)**

➤➤ **Wichtig**

- Die verfügbaren Funktionen und Einstellungen variieren je nach verwendetem Scanner oder Drucker.

Was ist ScanGear (Scanner-Treiber)?

ScanGear (Scanner-Treiber) ist Software, die zum Scannen von Dokumenten benötigt wird. Verwenden Sie die Software, um das Ausgabeformat, Bildkorrekturen und weitere Einstellungen anzugeben.

ScanGear kann von Scan Utility oder von Anwendungen aus gestartet werden, sofern diese mit der Standardschnittstelle TWAIN kompatibel sind. (ScanGear ist ein TWAIN-kompatibler Treiber.)

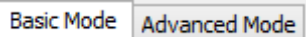
Funktionen

Legen Sie den Dokumenttyp, das Ausgabeformat und weitere Einstellungen fest, wenn Sie Dokumente scannen und eine Vorschau des Druckergebnisses anzeigen. Nehmen Sie verschiedene Korrektoreinstellungen oder Feinanpassungen von Helligkeit, Kontrast und weiterer Parameter vor, um in einem bestimmten Farbton zu scannen.

Bildschirme

Es stehen zwei Modi zur Verfügung: Basismodus und Erweiterter Modus.

Wechseln Sie den Modus über die Registerkarten oben rechts im Bildschirm.

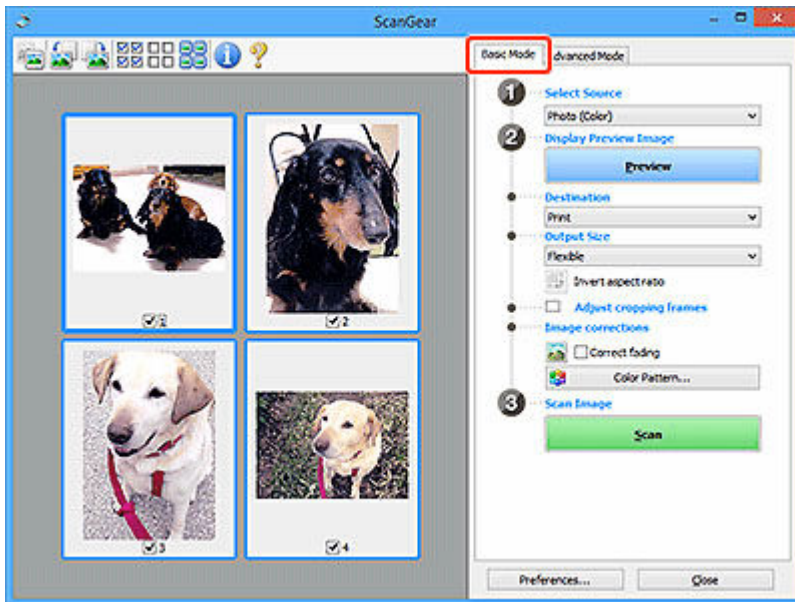


»» Hinweis

- ScanGear startet im zuletzt verwendeten Modus.
- Wenn Sie zwischen den Modi wechseln, werden die vorgenommenen Einstellungen nicht beibehalten.

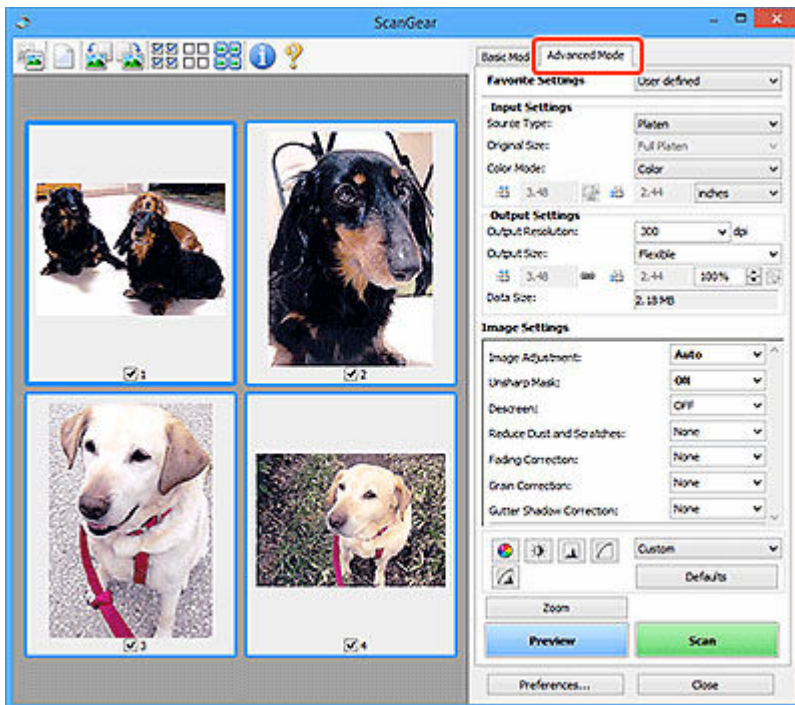
Basismodus

Verwenden Sie die Registerkarte **Basismodus (Basic Mode)**, um mit einer einfachen Methode zu scannen. Hierzu müssen Sie lediglich die drei Anweisungen auf dem Bildschirm (1, 2 und 3) befolgen.



Erweiterter Modus

Auf der Registerkarte **Erweiterter Modus (Advanced Mode)** können Sie den Farbmodus, die Ausgabeauflösung, die Bildhelligkeit, den Farbton und weitere Einstellungen zum Scannen festlegen.



ScanGear (Scanner-Treiber) starten

Verwenden Sie ScanGear (Scanner-Treiber), um beim Scannen Bild- und Farbkorrekturen vorzunehmen. Starten Sie ScanGear aus Scan Utility oder anderen Anwendungen.

»» Hinweis

- Wenn Sie über mehrere Scanner verfügen oder ein netzwerkfähiges Modell besitzen und den Verbindungstyp von einer USB- in eine Netzwerkverbindung geändert haben, richten Sie die Netzwerkkonfiguration ein.

Starten über Scan Utility

1. Starten Sie Scan Utility.

Informationen zum Starten finden Sie unter Starten von Scan Utility.

2. Klicken Sie im Hauptbildschirm von Scan Utility auf ScanGear.

Der Bildschirm ScanGear wird angezeigt.

Von einer Anwendung aus starten

Das Verfahren ist von der jeweiligen Anwendung abhängig. Weitere Informationen hierzu finden Sie im Handbuch der Anwendung.

1. Starten Sie die Anwendung.

2. Wählen Sie im Menü der Anwendung die Option Gerät aus.

»» Hinweis

- Für ein Gerät, das über ein Netzwerk verbunden ist, wird nach dem Produktnamen „Netzwerk“ angezeigt.

3. Scannen Sie das Dokument.

Der Bildschirm ScanGear wird angezeigt.


Im Basismodus scannen

Verwenden Sie die Registerkarte **Basismodus (Basic Mode)**, um mit einer einfachen Methode zu scannen, indem Sie diese einfachen Anweisungen auf dem Bildschirm befolgen.

Informationen zum gleichzeitigen Scannen mehrerer Dokumente über die Auflage finden Sie unter „Mehrere Dokumente gleichzeitig mit ScanGear (Scanner-Treiber) scannen“.

Die Vorschau ist beim Scannen aus dem ADF (automatischer Dokumenteneinzug) nicht verfügbar.

»» Wichtig

- Die folgenden Dokumenttypen werden unter Umständen nicht korrekt gescannt: Klicken Sie in diesem Fall in der Symbolleiste auf  (Miniaturansicht), um zur Gesamtbildansicht zu wechseln, und scannen Sie.
 - Fotos mit weißlichem Hintergrund
 - Dokumente, die auf weißes Papier gedruckt sind, handgeschriebene Texte, Visitenkarten und weitere unklare Dokumente
 - Dünne Dokumente
 - Dicke Dokumente
- Die folgenden Dokumenttypen können nicht korrekt gescannt werden:
 - Dokumente, die kleiner als 3 cm (1,2 Zoll) im Quadrat sind
 - Fotos, die in unregelmäßige Formen geschnitten wurden

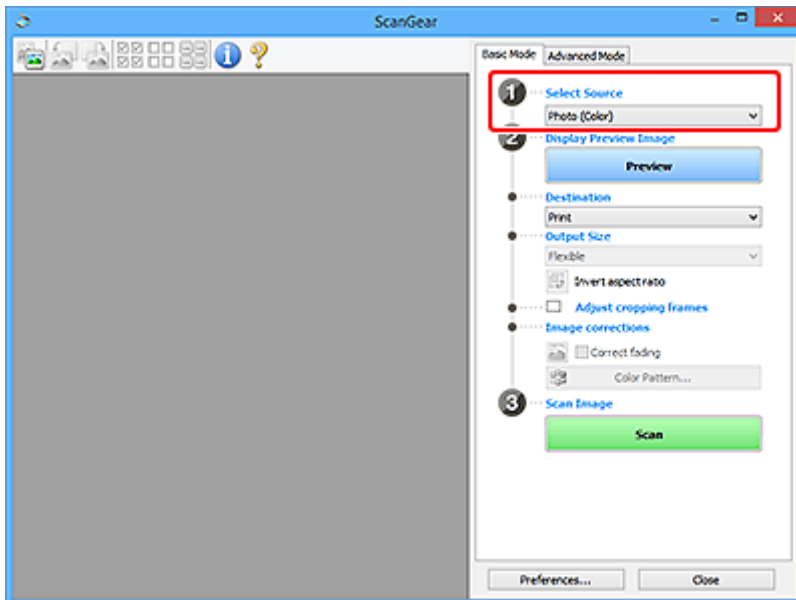
»» Hinweis

- Auf Modellen mit unterstütztem ADF-Duplex-Scan können beide Seiten eines zweiseitigen Dokuments gleichzeitig gescannt werden.

1. Legen Sie das Dokument auf die Auflage oder den ADF des Geräts und starten Sie anschließend ScanGear (Scanner-Treiber).

- ➔ Originale positionieren (Scannen von Computer)
- ➔ [ScanGear \(Scanner-Treiber\) starten](#)

2. Stellen Sie **Quelle wählen (Select Source)** so ein, dass es Ihrem Dokument entspricht.



»» Wichtig

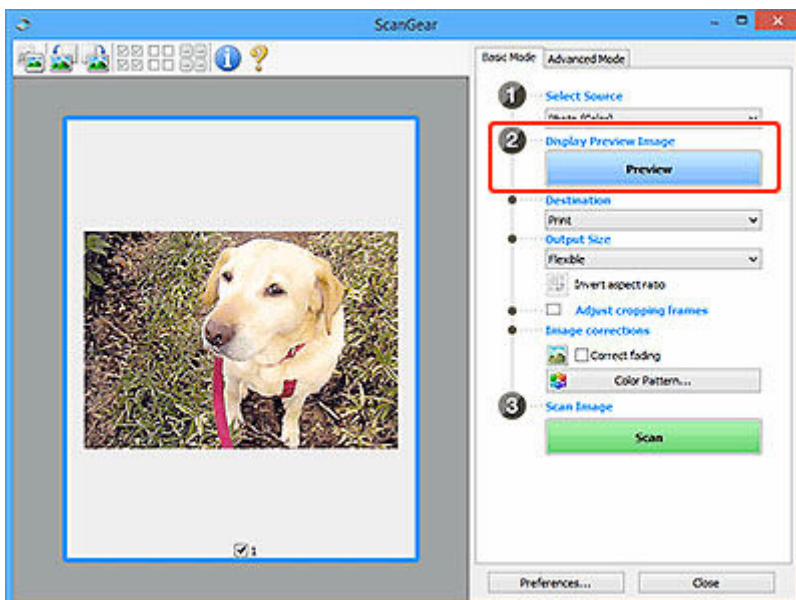
- Einige Programme bieten keine Unterstützung für das kontinuierliche Scannen mit dem ADF. Weitere Informationen hierzu finden Sie im Handbuch der Anwendung.

»» Hinweis

- Um Zeitschriften mit vielen Farbfotos zu scannen, wählen Sie **Zeitschrift (Farbe) (Magazine (Color))**.

3. Klicken Sie auf **Vorschau (Preview)**.

Das Vorschaubild wird im Vorschaubereich angezeigt.



»» Wichtig

- Die **Vorschau (Preview)** ist beim Scannen über ADF nicht verfügbar.

»» Hinweis

- Die Farben werden entsprechend dem Dokumenttyp angepasst, der unter **Quelle wählen (Select Source)** ausgewählt wurde.

4. Wählen Sie das **Ziel (Destination)**.

»» Hinweis

- Fahren Sie mit Schritt 7 fort, wenn eine ADF-Option in **Quelle wählen (Select Source)** ausgewählt ist.

5. Wählen Sie das **Ausgabeformat (Output Size)**.

Die Ausgabeformatoptionen sind davon abhängig, welche Einstellung unter **Ziel (Destination)** ausgewählt wurde.

6. Legen Sie die Schnittrahmen (Scan-Bereiche) nach Bedarf fest.

Passen Sie die Größe und Position der Schnittrahmen auf dem Vorschaubild an.


- ➔ (ScanGear) Schnittrahmen anpassen

7. Legen Sie **Bildkorrekturen (Image corrections)** nach Bedarf fest.

8. Klicken Sie auf **Scannen (Scan)**.

Der Scan-Vorgang wird gestartet.

»» Hinweis

- Klicken Sie auf  (Information), um ein Dialogfeld mit dem Dokumenttyp und anderen Informationen zu den aktuellen Scaneinstellungen anzuzeigen.
- Über **Status des ScanGear-Dialogfelds nach dem Scannen (Status of ScanGear dialog after scanning)** auf der Registerkarte **Scannen** im Dialogfeld **Voreinstellungen (Preferences)** können Sie das Verhalten von ScanGear nach Abschluss des Scanvorgangs festlegen.

Verwandtes Thema

- ➔ [Registerkarte **Basismodus**](#)

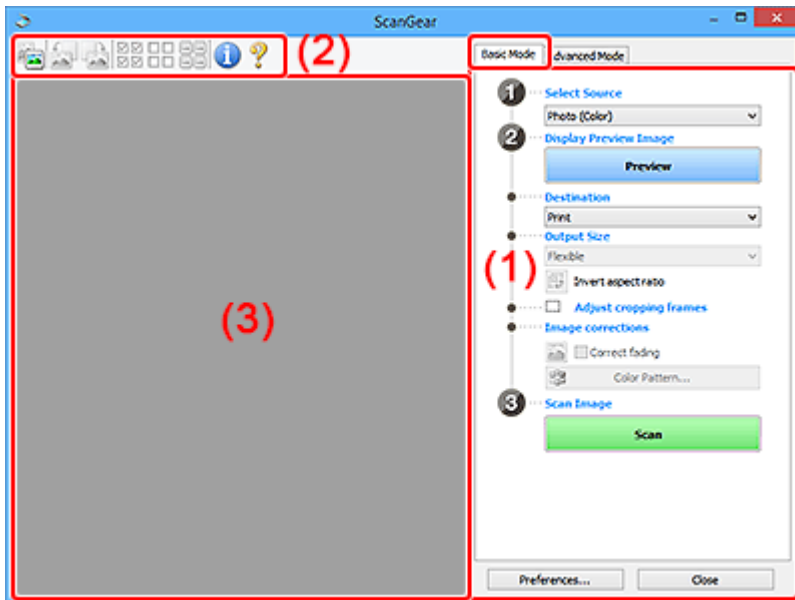
Bildschirme von ScanGear (Scanner-Treiber)

- **Registerkarte Basismodus**
- **Registerkarte Erweiterter Modus**
- **Dialogfeld Voreinstellungen**

Registerkarte Basismodus

Verwenden Sie die Registerkarte **Basismodus (Basic Mode)**, um mit einer einfachen Methode zu scannen, indem Sie diese einfachen Anweisungen auf dem Bildschirm befolgen.

In diesem Abschnitt werden die auf der Registerkarte **Basismodus (Basic Mode)** verfügbaren Einstellungen und Funktionen beschrieben.



- ➔ [\(1\) Einstellungen und Bedienschnittflächen](#)
- ➔ [\(2\) Symbolleiste](#)
- ➔ [\(3\) Vorschaubereich](#)

»» Hinweis

- Je nach Dokumenttyp und Ansicht stehen unterschiedliche Optionen zur Verfügung.
- Die Vorschau ist beim Scannen aus dem ADF (automatischer Dokumenteneinzug) nicht verfügbar.

(1) Einstellungen und Bedienschnittflächen

Quelle wählen (Select Source)

Foto (Farbe) (Photo (Color))

Scannt Fotos in Farbe.

Zeitschrift (Farbe) (Magazine (Color))

Scannt Zeitschriften in Farbe.

Dokument (Farbe) (Document (Color))

Scannt Dokumente in Farbe.

Dokument (Graustufen) (Document (Grayscale))

Scannt Dokumente in Schwarzweiß.

Dokument (Farbe) ADF Simplex (Document (Color) ADF Simplex)

Scannt Dokumente mit dem ADF in Farbe.

Dokument (Graustufen) ADF Simplex (Document (Grayscale) ADF Simplex)

Scannt Dokumente mit dem ADF in Schwarzweiß.

Dokument (Farbe) ADF Duplex (Document (Color) ADF Duplex) (nur für Modelle mit unterstütztem ADF-Duplex-Scan)

Scannt Dokumente mit dem ADF beidseitig in Farbe.

Dokument (Graustufen) ADF Duplex (Document (Grayscale) ADF Duplex) (nur für Modelle mit unterstütztem ADF-Duplex-Scan)

Scannt Dokumente mit dem ADF beidseitig in Schwarzweiß.

»» Wichtig

- Einige Programme bieten keine Unterstützung für das kontinuierliche Scannen mit dem ADF. Weitere Informationen hierzu finden Sie im Handbuch der Anwendung.

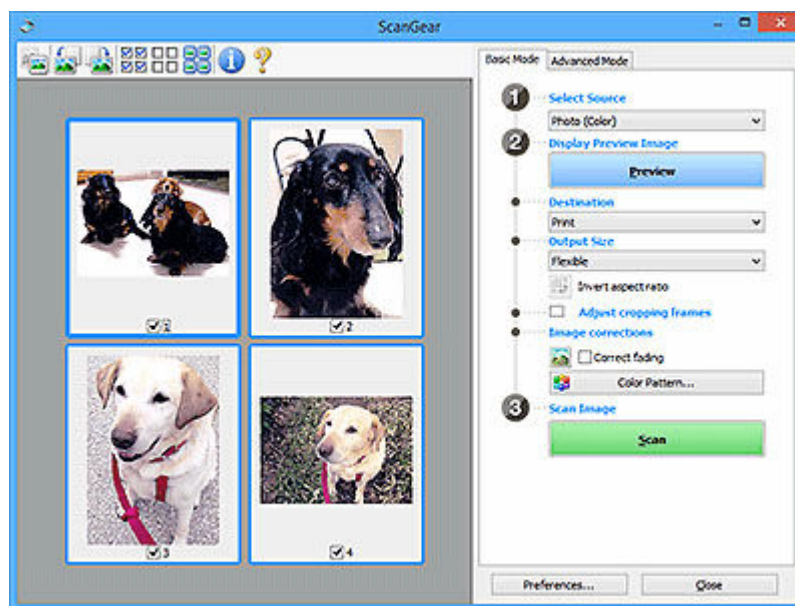
»» Hinweis

- Wenn Sie einen Dokumenttyp auswählen, wird die Funktion Scharfzeichnen aktiviert.
- Wenn Sie eine andere Option als einen der ADF-Typen auswählen, wird die Funktion zur Bildanpassung, die Bilder basierend auf dem Dokumenttyp anpasst, ebenfalls aktiviert.
- Wenn Sie die Option **Zeitschrift (Farbe) (Magazine (Color))** wählen, wird die Funktion Entrastern aktiviert.

Vorschaubild anzeigen (Display Preview Image)

Vorschau (Preview)

Führt einen Testscan durch.



»» Hinweis

- Wenn Sie das Gerät zum ersten Mal verwenden, wird die Scanner-Kalibrierung automatisch gestartet. Warten Sie, bis das Vorschaubild angezeigt wird.

Ziel (Destination)

Geben Sie an, wie Sie mit dem gescannten Bild verfahren möchten.

Drucken (Print)

Wählen Sie diese Option, um das gescannte Bild mit einem Drucker zu drucken.

Bildanzeige (Image display)

Wählen Sie diese Option, um das gescannte Bild auf einem Bildschirm anzuzeigen.

OCR

Wählen Sie diese Option, um das gescannte Bild mit OCR-Software zu verwenden.

"OCR-Software" konvertiert gescannte Texte, die als Bilder vorliegen, in Textdaten, die u. a. in einem Textverarbeitungsprogramm bearbeitet werden können.

Ausgabeformat (Output Size)

Wählen Sie ein Ausgabeformat.

Die hier verfügbaren Optionen sind davon abhängig, welche Einstellung unter **Ziel (Destination)** ausgewählt wurde.

Flexibel (Flexible)

Passen Sie die Scan-Bereiche (Schnittrahmen) nach Belieben an.

In der Miniaturansicht:

Ziehen Sie die Maus über eine Miniaturansicht, um einen Schnittrahmen anzuzeigen. Wenn ein Schnittrahmen angezeigt wird, wird der Bildteil innerhalb des Rahmens gescannt. Wenn kein Schnittrahmen angezeigt wird, wird jedes Bild einzeln gescannt.

In der Gesamtbildansicht:

Wird kein Schnittrahmen angezeigt, wird der gesamte Vorschaubereich gescannt. Wenn ein Schnittrahmen angezeigt wird, wird der Bildteil innerhalb des Rahmens gescannt.

Papierformat (z. B. L oder A4)

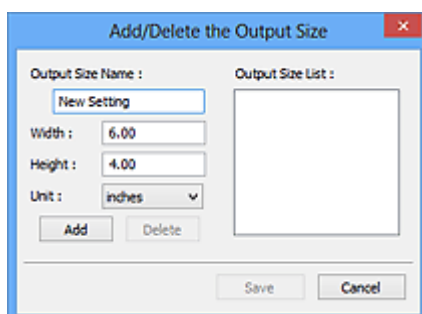
Wählen Sie das Papierformat, in dem das Bild ausgegeben wird. Der Bildbereich im Schnittrahmen wird in der Größe des ausgewählten Papierformats gescannt. Ziehen Sie den Schnittrahmen, um das Bild unter Beibehaltung des Seitenverhältnisses zu vergrößern bzw. zu verkleinern.

Monitorauflösung (z. B. 1024 x 768 Pixel)

Wählen Sie ein Ausgabeformat in Pixel. Ein Schnittrahmen der ausgewählten Monitorauflösung wird angezeigt und das Bild innerhalb des Rahmens wird gescannt. Ziehen Sie den Schnittrahmen, um das Bild unter Beibehaltung des Seitenverhältnisses zu vergrößern bzw. zu verkleinern.

Hinzufügen/Löschen... (Add/Delete...)

Zeigt das Dialogfeld **Ausgabeformat hinzufügen/löschen (Add/Delete the Output Size)** zum Festlegen von benutzerdefinierten Ausgabeformaten an. Diese Option kann ausgewählt werden, wenn für **Ziel (Destination)** die Option **Drucken (Print)** oder **Bildanzeige (Image display)** festgelegt ist.



Im Dialogfeld **Ausgabeformat hinzufügen/löschen (Add/Delete the Output Size)** können mehrere Ausgabeformate gleichzeitig angegeben und gespeichert werden. Die gespeicherten Elemente werden in der Liste **Ausgabeformat (Output Size)** registriert und zusammen mit den vordefinierten Elementen zur Auswahl angezeigt.

Hinzufügen:

Geben Sie Werte für **Ausgabeformatname (Output Size Name)**, **Breite (Width)** und **Höhe (Height)** ein, und klicken Sie anschließend auf **Hinzufügen (Add)**. Wählen Sie für **Einheit (Unit)** die Option **Inch (inches)** oder **mm**, wenn für **Ziel (Destination)** die Option **Drucken (Print)** festgelegt wurde; wenn **Bildanzeige (Image display)** festgelegt wurde, kann nur **Pixel (pixels)** ausgewählt werden. Der Name des hinzugefügten Formats wird in der **Ausgabeformatliste (Output Size List)** angezeigt. Klicken Sie auf **Speichern (Save)**, um die in der **Ausgabeformatliste (Output Size List)** aufgeführten Elemente zu speichern.

Löschen:

Wählen Sie die zu löschende Ausgabegröße unter **Ausgabeformatliste (Output Size List)** aus, und klicken Sie anschließend auf **Löschen (Delete)**. Klicken Sie auf **Speichern (Save)**, um die in der **Ausgabeformatliste (Output Size List)** aufgeführten Elemente zu speichern.

»» Wichtig

- Vordefinierte Ausgabeformate, z. B. **DIN A4 (A4)** und **1024 x 768 Pixel (1024 x 768 pixels)**, können nicht gelöscht werden.

»» Hinweis

- Sie können bis zu 10 Elemente speichern.
- Es wird eine Fehlermeldung angezeigt, wenn Sie einen Wert eingeben, der außerhalb des eingestellten Bereichs liegt. Geben Sie einen Wert ein, der innerhalb des Bereichs liegt.

»» Hinweis

- Informationen dazu, ob und wie der Schnittrahmen anfangs im Vorschaubild angezeigt wird, finden Sie unter **Beschneiderahmen bei Vorschaubildern (Cropping Frame on Previewed Images)** auf der Registerkarte **Vorschau** im Dialogfeld **Voreinstellungen (Preferences)**.



Seitenverhältnis umkehren (Invert aspect ratio)

Ist verfügbar, wenn **Ausgabeformat (Output Size)** auf eine andere Einstellung als **Flexibel (Flexible)** gesetzt ist.

Klicken Sie auf diese Schaltfläche, um den Schnittrahmen zu drehen. Klicken Sie erneut darauf, um die ursprüngliche Ausrichtung wiederherzustellen.

Schnittrahmen anpassen (Adjust cropping frames)

Passen Sie den Scan-Bereich im Vorschaubereich an.

Wenn kein Bereich festgelegt wurde, wird das Dokument in der Dokumentgröße gescannt (Automatisch beschneiden). Wenn ein Bereich festgelegt wurde, wird nur dieser gescannt.

➡ (ScanGear) Schnittrahmen anpassen

Bildkorrekturen (Image corrections)

Korrigieren Sie das zu scannende Bild.

»»» Wichtig

- **Automatische Dokumentkorrektur anwenden (Apply Auto Document Fix)** und **Farbkorrektur (Correct fading)** sind verfügbar, wenn die Option **Empfohlen (Recommended)** auf der Registerkarte **Farbeinstellung (Color Settings)** des Dialogfelds **Voreinstellungen (Preferences)** ausgewählt ist.

»»» Hinweis

- Die verfügbaren Funktionen sind vom unter **Quelle wählen (Select Source)** ausgewählten Dokumenttyp abhängig.

Automatische Dokumentkorrektur anwenden (Apply Auto Document Fix)

Schärft den Text in einem Dokument oder einer Zeitschrift, um die Lesbarkeit zu verbessern.

»»» Wichtig

- Der Scan-Vorgang kann länger als gewöhnlich dauern, wenn dieses Kontrollkästchen aktiviert ist.
- Der Farbton des Originalbilds kann sich aufgrund der Korrekturen ändern. Deaktivieren Sie in diesem Fall das Kontrollkästchen und scannen Sie.
- Die Korrektur wird möglicherweise nicht ordnungsgemäß angewendet, wenn der Scan-Bereich zu klein ist.

Farbkorrektur (Correct fading)

Korrigiert Fotos, die verblasst sind oder einen Farbstich haben.

Bundstegschatten verringern (Correct gutter shadow)

Entfernt Schatten, die beim Scannen von geöffneten Broschüren zwischen den Seiten auftreten.

»»» Wichtig

- Hinweise zur Verwendung dieser Funktion sowie weitere Informationen finden Sie unter **Bundstegschattenkorrektur**.

Farbmuster... (Color Pattern...)

Passen Sie die Farben des Bilds an. Sie können Farben korrigieren, die durch einen Farbstich oder aus anderen Gründen verblasst sind, und die natürlichen Farben wiederherstellen. Änderungen werden direkt in der Vorschau sichtbar.

- ➔ Farben mithilfe eines Farbmusters anpassen

»»» Wichtig

- Die Einstellung ist nicht verfügbar, wenn **Farbabgleich (Color Matching)** auf der Registerkarte **Farbeinstellung (Color Settings)** des Dialogfelds **Voreinstellungen (Preferences)** ausgewählt ist.

Bild scannen (Scan Image)

Scannen (Scan)

Startet den Scan-Vorgang.

»»» Hinweis

- Beim Start des Scanvorgangs wird der Fortschritt angezeigt. Klicken Sie auf **Abbrechen (Cancel)**, um den Scanvorgang abzubrechen.

Voreinstellungen... (Preferences...)

Zeigt das Dialogfeld **Voreinstellungen**, in dem Sie Einstellungen für das Scannen/die Vorschau festlegen können.

Schließen (Close)

Schließt ScanGear (Scanner-Treiber).

(2) Symbolleiste

Sie können die in der Vorschau angezeigten Bilder anpassen oder drehen. Die Schaltflächen auf der Symbolleiste variieren je nach Ansicht.

In der Miniaturansicht:



In der Gesamtbildansicht:



Wechselt die Ansicht im Vorschaubereich.

➔ [\(3\) Vorschaubereich](#)



(Nach links drehen)

Das Vorschaubild wird um 90 Grad gegen den Uhrzeigersinn gedreht.

- Das Ergebnis wird auf das gescannte Bild angewendet.
- Das Bild wird wieder in den Ausgangszustand zurückversetzt, wenn Sie es erneut in die Vorschau laden.



(Nach rechts drehen)

Das Vorschaubild wird um 90 Grad im Uhrzeigersinn gedreht.

- Das Ergebnis wird auf das gescannte Bild angewendet.
- Das Bild wird wieder in den Ausgangszustand zurückversetzt, wenn Sie es erneut in die Vorschau laden.



(Automatisch beschneiden)

Zeigt den Schnittrahmen an und passt ihn automatisch an die Größe des Dokuments an, das sich im Vorschaubereich befindet. Der Scanbereich wird bei jedem Klicken auf diese Schaltfläche verkleinert, wenn sich ein Schnittbereich im Schnittrahmen befindet.



(Alle Bilder markieren)

Ist verfügbar, wenn mindestens zwei Bilder angezeigt werden.

Aktiviert die Kontrollkästchen der Bilder in der Miniaturansicht.



(Auswahl aller Bilder aufheben)

Ist verfügbar, wenn mindestens zwei Bilder angezeigt werden.

Deaktiviert die Kontrollkästchen der Bilder in der Miniaturansicht.



(Alle Bilder auswählen)

Ist verfügbar, wenn mindestens zwei Bilder angezeigt werden.

Wählt die Bilder in der Miniaturansicht aus und versieht sie mit einer blauen Umrandung.



(Alle Schnittrahmen auswählen)

Ist verfügbar, wenn mindestens zwei Schnittrahmen festgelegt sind.

Ändert die Schnittrahmen in dicke, gestrichelte Linien und wendet die Einstellungen auf alle Schnittrahmen an.



(Schnittrahmen entfernen)

Entfernt den ausgewählten Schnittrahmen.



(Informationen)

Zeigt die Version von ScanGear an sowie den Dokumenttyp und weitere Informationen der aktuellen Scaneinstellungen.



(Handbuch öffnen)

Öffnet diese Seite.

(3) Vorschaubereich

Hier wird ein Testbild angezeigt, wenn Sie auf **Vorschau (Preview)** geklickt haben. Die Ergebnisse der Bildkorrekturen, Farbanpassungen und weitere Einstellungen in [\(1\) Einstellungen und Bedienschnittflächen](#) werden ebenfalls angezeigt.





Wenn in der Symbolleiste (Miniaturansicht) angezeigt wird:

Schnittrahmen werden entsprechend der Dokumentgröße angegeben, und es werden Miniaturbilder der gescannten Bilder angezeigt. Nur die Bilder, deren Kontrollkästchen aktiviert ist, werden gescannt.



»» Hinweis

- Wenn mehrere Bilder in der Vorschau angezeigt werden, signalisieren unterschiedliche Umrisse einen unterschiedlichen Auswahlstatus.
 - Aktiver Rahmen (dicker blauer Umriss): Die angezeigten Einstellungen werden übernommen.
 - Ausgewählter Rahmen (dünner blauer Umriss): Die Einstellungen werden gleichzeitig auf den aktiven und die ausgewählten Rahmen angewendet. Um mehrere Bilder auszuwählen, klicken Sie darauf und halten Sie dabei die Strg-Taste gedrückt.
 - Nicht ausgewählt (kein Umriss): Die Einstellungen werden nicht übernommen.
- Doppelklicken Sie auf einen Rahmen, um das Bild zu vergrößern. Klicken Sie am unteren Rand des Bildschirms auf   (Rahmen wechseln), um den vorherigen oder nächsten Rahmen anzuzeigen. Doppelklicken Sie auf den vergrößerten Rahmen, um es in den Ausgangszustand zurückzusetzen.

Wenn in der Symbolleiste  (Gesamtbildansicht) angezeigt wird:

Elemente auf der Auflagefläche werden als ein einziges Bild gescannt und angezeigt. Alle Bereiche in den Schnittrahmen werden gescannt.



»» Hinweis

- Erstellen Sie Schnittrahmen auf dem angezeigten Bild. In der Miniaturansicht kann nur ein Schnittrahmen pro Bild erstellt werden. In der Gesamtbildansicht können mehrere Schnittrahmen erstellt werden.

➔ (ScanGear) Schnittrahmen anpassen

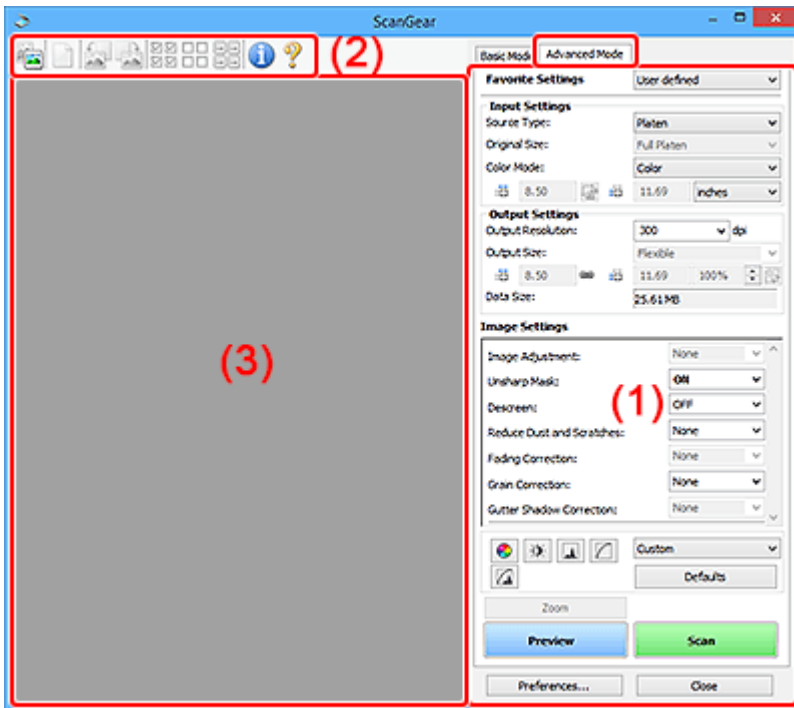
Verwandtes Thema

➔ [Im Basismodus scannen](#)

Registerkarte Erweiterter Modus

In diesem Modus können Sie erweiterte Scan-Einstellungen festlegen, z. B. den Farbmodus, die Ausgabeauflösung, die Helligkeit und den Farbton.

In diesem Abschnitt werden die auf der Registerkarte **Erweiterter Modus (Advanced Mode)** verfügbaren Einstellungen und Funktionen beschrieben.



- ➔ [\(1\) Einstellungen und Bedienschnittflächen](#)
- ➔ [\(2\) Symbolleiste](#)
- ➔ [\(3\) Vorschaubereich](#)

»»» Wichtig

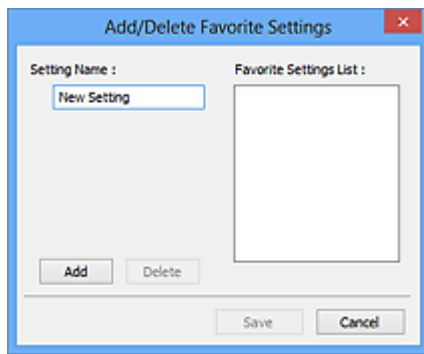
- Die angezeigten Elemente unterscheiden sich je nach Modell, Dokumenttyp und Ansicht.
- Die Vorschaufunktion ist beim Scannen aus dem ADF (automatischer Dokumenteneinzug) nicht verfügbar.

(1) Einstellungen und Bedienschnittflächen

Bevorzugte Einstellungen (Favorite Settings)

Auf der Registerkarte **Erweiterter Modus (Advanced Mode)** können Sie eine Gruppe von Einstellungen unter einem bestimmten Namen speichern (Eingabe-, Ausgabe- und Bildeinstellungen sowie Schaltflächen für die Farbeinstellung) und bei Bedarf abrufen. Es ist praktisch, eine Gruppe mit Einstellungen zu speichern, wenn diese immer wieder verwendet werden. Sie können diese Funktion auch verwenden, um wieder die Standardeinstellungen zu laden.

Wählen Sie **Hinzufügen/Löschen... (Add/Delete...)** im Pull-Down-Menü aus, um das Dialogfeld **Bevorzugte Einstellungen hinzufügen/löschen (Add/Delete Favorite Settings)** zu öffnen.



Geben Sie einen Wert unter **Einstellungsname (Setting Name)** ein, und klicken Sie auf **Hinzufügen (Add)**. Der Name wird unter **Liste bevorzugter Einstellungen (Favorite Settings List)** angezeigt.

Wenn Sie auf **Speichern (Save)** klicken, wird das Element zusammen mit den vordefinierten Elementen in der Liste **Bevorzugte Einstellungen (Favorite Settings)** angezeigt und kann ausgewählt werden.

Wenn Sie ein Element löschen möchten, wählen Sie es in der **Liste bevorzugter Einstellungen (Favorite Settings List)** aus und klicken Sie auf **Löschen (Delete)**. Klicken Sie auf **Speichern (Save)**, um die unter **Liste bevorzugter Einstellungen (Favorite Settings List)** angezeigten Einstellungen zu speichern.

»» Hinweis

- Sie können **Hinzufügen/Löschen... (Add/Delete...)** nach der Vorschau unter **Bevorzugte Einstellungen (Favorite Settings)** festlegen.
- Sie können bis zu 10 Elemente speichern.

Eingabe-Einstellungen

Geben Sie Eingabe-Einstellungen wie z. B. den Dokumenttyp und die Dokumentgröße an.

Ausgabe-Einstellungen

Geben Sie Ausgabe-Einstellungen wie z. B. die Ausgabeauflösung und die Ausgabegröße an.

Bildeinstellungen

Sie können verschiedene Bildkorrekturfunktionen aktivieren/deaktivieren.



Schaltflächen für die Farbeinstellung

Es können Feinkorrekturen an der Bildhelligkeit und den Farbtönen vorgenommen werden. Sie können die Helligkeit oder den Kontrast des Bilds, seine hellste und dunkelste Stufe (Histogramm) und die Balance (Farbtonkurve) anpassen.

Zoom

Vergrößert ein Bild oder einen Bildbereich innerhalb des Schnittrahmens (Scan-Bereichs). Wenn das Bild vergrößert wird, ändert sich die Schaltfläche **Zoom** in **Rückgängig (Undo)**. Klicken Sie auf **Rückgängig (Undo)**, um die ursprüngliche Anzeigegröße wiederherzustellen.

In der Miniaturansicht:

Wenn in der Miniaturansicht mehrere Bilder angezeigt werden, können Sie mit dieser Schaltfläche die Auswahl vergrößern. Klicken Sie am unteren Rand des Bildschirms auf   (Rahmen wechseln), um den vorherigen oder nächsten Rahmen anzuzeigen.


»» Hinweis

- Sie können ein Bild auch vergrößern, indem Sie darauf doppelklicken. Doppelklicken Sie auf den vergrößerten Rahmen, um es in den Ausgangszustand zurückzusetzen.

In der Gesamtbildansicht:

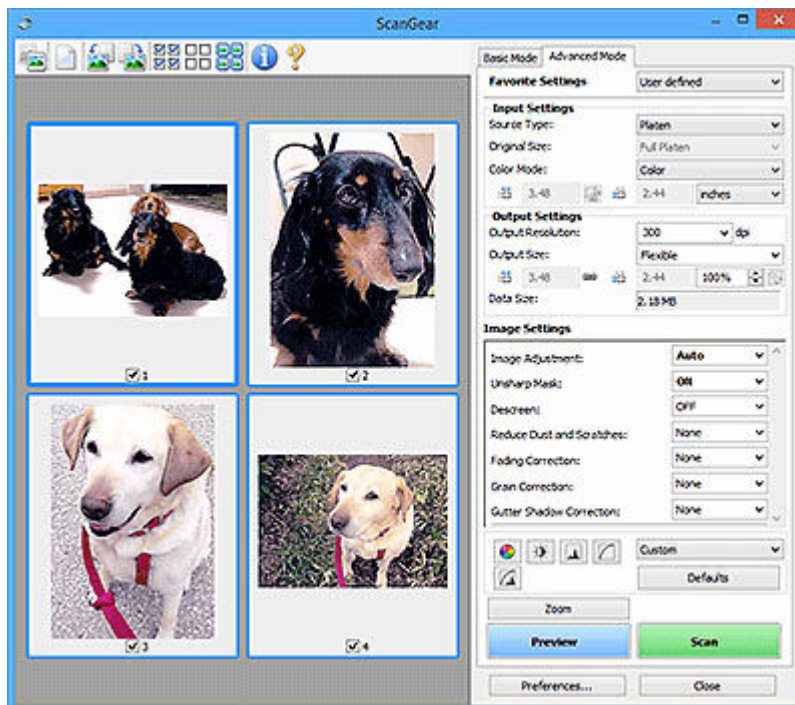
Scannt das Bild im Schnittrahmen erneut mit einem höheren Vergrößerungsfaktor.

»» Hinweis

- Wenn Sie auf **Zoom** klicken, wird das Dokument erneut gescannt und ein hochauflösendes Bild in der Vorschau angezeigt.
- Wenn Sie auf die Schaltfläche  (Vergrößern/Verkleinern) in der Symbolleiste klicken, wird das Vorschaubild schnell vergrößert. Die Auflösung des angezeigten Bilds ist jedoch niedrig.

Vorschau (Preview)

Führt einen Testscan durch.



Scannen (Scan)

Startet den Scan-Vorgang.

»» Hinweis

- Beim Start des Scanvorgangs wird der Fortschritt angezeigt. Klicken Sie auf **Abbrechen (Cancel)**, um den Scanvorgang abzubrechen.
- Wenn der Scan-Vorgang beendet wurde, wird möglicherweise ein Dialogfeld angezeigt, in dem Sie die nächste auszuführende Aktion auswählen können. Befolgen Sie die Anweisungen, um den Vorgang abzuschließen. Weitere Informationen finden Sie unter **Status des ScanGear-Dialogfelds nach dem Scannen (Status of ScanGear dialog after scanning)** auf der Registerkarte **Scannen** im Dialogfeld **Voreinstellungen (Preferences)**.
- Wenn die Gesamtgröße der gescannten Bilder einen bestimmten Wert übersteigt, dauert die Verarbeitung der Bilder eine gewisse Zeit. In diesem Fall wird eine Warnmeldung angezeigt,

und es empfiehlt sich, die Gesamtgröße zu verkleinern. Scannen Sie anschließend in der Gesamtbildansicht.

Voreinstellungen... (Preferences...)

Zeigt das Dialogfeld **Voreinstellungen**, in dem Sie Einstellungen für das Scannen/die Vorschau festlegen können.

Schließen (Close)

Schließt ScanGear (Scanner-Treiber).

(2) Symbolleiste

Sie können die in der Vorschau angezeigten Bilder anpassen oder drehen. Die Schaltflächen auf der Symbolleiste variieren je nach Ansicht.

In der Miniaturansicht:



In der Gesamtbildansicht:



(Miniaturansicht) /



(Gesamtbild)

Wechselt die Ansicht im Vorschaubereich.

➔ [\(3\) Vorschaubereich](#)



(Löschen)

Löscht das Vorschaubild aus dem Vorschaubereich.

Durch Klicken auf diese Schaltfläche werden auch die Symbolleisten- und Farbeinstellungen zurückgesetzt.



(Beschneiden)

Hiermit können Sie den Scan-Bereich durch Ziehen der Maus festlegen.



(Bild verschieben)

Ermöglicht das Ziehen des Bilds mit der Maustaste, bis der gewünschte Bereich angezeigt wird, wenn ein im Vorschaubereich vergrößertes Bild nicht auf den Bildschirm passt. Sie können das Bild auch mithilfe der Bildlaufleisten verschieben.



(Vergrößern/Verkleinern)

Hiermit können Sie das Bild im Vorschaubereich vergrößern, indem Sie auf das Bild klicken. Klicken Sie zur Verkleinerung mit der rechten Maustaste auf das Bild.



(Nach links drehen)

Das Vorschaubild wird um 90 Grad gegen den Uhrzeigersinn gedreht.

- Das Ergebnis wird auf das gescannte Bild angewendet.
- Das Bild wird wieder in den Ausgangszustand zurückversetzt, wenn Sie es erneut in die Vorschau laden.



(Nach rechts drehen)

Das Vorschaubild wird um 90 Grad im Uhrzeigersinn gedreht.

- Das Ergebnis wird auf das gescannte Bild angewendet.
- Das Bild wird wieder in den Ausgangszustand zurückversetzt, wenn Sie es erneut in die Vorschau laden.



(Automatisch beschneiden)

Zeigt den Schnittrahmen an und passt ihn automatisch an die Größe des Dokuments an, das sich im Vorschaubereich befindet. Der Scanbereich wird bei jedem Klicken auf diese Schaltfläche verkleinert, wenn sich ein Schnittbereich im Schnittrahmen befindet.



(Alle Bilder markieren)

Ist verfügbar, wenn mindestens zwei Bilder angezeigt werden.

Aktiviert die Kontrollkästchen der Bilder in der Miniaturansicht.



(Auswahl aller Bilder aufheben)

Ist verfügbar, wenn mindestens zwei Bilder angezeigt werden.

Deaktiviert die Kontrollkästchen der Bilder in der Miniaturansicht.



(Alle Bilder auswählen)

Ist verfügbar, wenn mindestens zwei Bilder angezeigt werden.

Wählt die Bilder in der Miniaturansicht aus und versieht sie mit einer blauen Umrandung.



(Alle Schnittrahmen auswählen)

Ist verfügbar, wenn mindestens zwei Schnittrahmen festgelegt sind.

Ändert die Schnittrahmen in dicke, gestrichelte Linien und wendet die Einstellungen auf alle Schnittrahmen an.



(Schnittrahmen entfernen)

Entfernt den ausgewählten Schnittrahmen.



(Informationen)

Zeigt die Version von ScanGear an sowie den Dokumenttyp und weitere Informationen der aktuellen Scaneinstellungen.



(Handbuch öffnen)

Öffnet diese Seite.

(3) Vorschaubereich

Hier wird ein Testbild angezeigt, wenn Sie auf **Vorschau (Preview)** geklickt haben. Die Ergebnisse der Bildkorrekturen, Farbanpassungen und weitere Einstellungen in [\(1\) Einstellungen und Bedienschnittflächen](#) werden ebenfalls angezeigt.

Wenn in der Symbolleiste  (Miniaturansicht) angezeigt wird:

Schnittrahmen werden entsprechend der Dokumentgröße angegeben, und es werden Miniaturbilder der gescannten Bilder angezeigt. Nur die Bilder, deren Kontrollkästchen aktiviert ist, werden gescannt.



»» Hinweis

- Wenn mehrere Bilder in der Vorschau angezeigt werden, signalisieren unterschiedliche Umrisse einen unterschiedlichen Auswahlstatus.
 - Aktiver Rahmen (dicker blauer Umriss): Die angezeigten Einstellungen werden übernommen.
 - Ausgewählter Rahmen (dünner blauer Umriss): Die Einstellungen werden gleichzeitig auf den aktiven und die ausgewählten Rahmen angewendet. Um mehrere Bilder auszuwählen, klicken Sie darauf und halten Sie dabei die Strg-Taste gedrückt.
 - Nicht ausgewählt (kein Umriss): Die Einstellungen werden nicht übernommen.

Wenn in der Symbolleiste  (Gesamtbildansicht) angezeigt wird:

Elemente auf der Auflagefläche werden als ein einziges Bild gescannt und angezeigt. Alle Bereiche in den Schnittrahmen werden gescannt.



»» Hinweis

- Erstellen Sie Schnittrahmen auf dem angezeigten Bild. In der Miniaturansicht kann nur ein Schnittrahmen pro Bild erstellt werden. In der Gesamtbildansicht können mehrere Schnittrahmen erstellt werden.
 - ➔ (ScanGear) Schnittrahmen anpassen

Verwandtes Thema

- ➔ Im erweiterten Modus scannen
- ➔ Scannen mehrerer Dokumente im erweiterten Modus mit dem ADF (automatischer Dokumenteneinzug)

Allgemeine Hinweise (Scanner-Treiber)

ScanGear (Scanner-Treiber) unterliegt folgenden Einschränkungen. Berücksichtigen Sie diese bei der Verwendung.

Scanner-Treiber-Einschränkungen

- Bei Verwendung des NTFS-Dateisystems wird die TWAIN-Datenquelle möglicherweise nicht aufgerufen. Der Grund dafür ist, dass das TWAIN-Modul aus Sicherheitsgründen nicht in den Ordner "winnt" geschrieben werden kann. Wenn Sie Hilfe benötigen, setzen Sie sich mit dem Administrator des Computers in Verbindung.
- Einige mit dem Gerät verbundene Computer (einschließlich Laptops) arbeiten aus dem Standby-Modus heraus möglicherweise nicht korrekt weiter. Starten Sie den Computer in diesem Fall neu.
- Schließen Sie nicht zwei oder mehr Scanner oder Multifunktionsdrucker mit Scannerfunktion gleichzeitig an denselben Computer an. Wenn mehrere Scangeräte angeschlossen sind, ist es nicht möglich, über das Bedienfeld oder die Scan-Tasten des Geräts zu scannen. Außerdem können beim Zugriff auf die Geräte Fehler auftreten.
- Die Kalibrierung kann einige Zeit dauern, wenn das Gerät über USB 1.1 angeschlossen ist.
- Der Scan-Vorgang kann fehlschlagen, wenn der Computer gerade aus dem Ruhezustand erwacht ist. Führen Sie in diesem Fall folgende Schritte aus und scannen Sie erneut.

Wenn Ihr Modell nicht über eine POWER-Taste verfügt, führen Sie nur Schritt 2 aus.

1. Schalten Sie das Gerät aus.
2. Schließen Sie ScanGear, ziehen Sie das USB-Kabel vom Computer ab und schließen Sie es neu an.
3. Schalten Sie das Gerät ein.

Starten Sie den Computer neu, wenn der Scan-Vorgang weiterhin fehlschlägt.

- Sie können ScanGear nicht in mehreren Anwendungen gleichzeitig öffnen. Wenn ScanGear bereits in einer Anwendung geöffnet ist, können Sie es nicht noch einmal öffnen.
- Schließen Sie unbedingt zuerst das Fenster von ScanGear, bevor Sie die Anwendung schließen.
- Wenn Sie ein netzwerkfähiges Gerät in einem Netzwerk verwenden, können nicht mehrere Computer gleichzeitig auf das Gerät zugreifen.
- Bei Verwendung eines netzwerkfähigen Modells in einem Netzwerk dauert das Scannen länger als gewöhnlich.
- Stellen Sie beim Scannen großer Bilder mit hoher Auflösung sicher, dass ausreichend Festplattenspeicher zur Verfügung steht. Beispielsweise sind zum Scannen eines A4-Dokuments mit einer Auflösung von 600 dpi in Farbe mindestens 300 MB an freiem Speicherplatz erforderlich.
- ScanGear und der WIA-Treiber können nicht gleichzeitig verwendet werden.
- Schalten Sie den Computer während des Scan-Vorgangs nicht in den Standby-Modus.

Anwendungen mit Verwendungseinschränkungen

- Einige Anwendungen zeigen die TWAIN-Benutzeroberfläche möglicherweise nicht an. Lesen Sie in diesem Fall im Handbuch der Anwendung nach und ändern Sie die Einstellungen entsprechend.
- Einige Anwendungen bieten keine Unterstützung für das fortlaufende Scannen mehrerer Bilder. In einigen Fällen wird nur das erste gescannte Bild akzeptiert oder es werden mehrere Bilder als

ein Bild gescannt. Scannen Sie bei diesen Anwendungen nie mehrere Dokumente mit dem ADF (automatischer Dokumenteneinzug).

- Um gescannte Bilder in Microsoft Office 2000 zu importieren, speichern Sie diese zunächst mithilfe von Scan Utility, und importieren Sie die gespeicherten Dateien dann über das Menü **Einfügen (Insert)**.
- Wenn Sie in einer Microsoft Office 2003-Anwendung (z. B. Word, Excel oder PowerPoint) Bilder scannen, deren Größe der ganzen Auflagefläche entspricht, klicken Sie im Bildschirm **Grafik von Scanner oder Kamera einfügen (Insert Picture from Scanner or Camera)** auf **Einfügen anpassen (Custom Insert)**. Anderenfalls werden die Bilder möglicherweise nicht einwandfrei gescannt.
- Wenn Sie Bilder in einer Microsoft Office 2007-/Microsoft Office 2010-Anwendung (z. B. Word, Excel oder PowerPoint) scannen, verwenden Sie Microsoft Clip Organizer.
- In einigen Anwendungen werden Bilder möglicherweise nicht korrekt gescannt. Erhöhen Sie in diesem Fall den virtuellen Speicher des Betriebssystems und wiederholen Sie den Scan-Vorgang.
- Wenn die Bildgröße zu groß ist (z. B. beim Scannen von großformatigen Bildern mit einer hohen Auflösung), kann es je nach Anwendung vorkommen, dass der Computer nicht reagiert oder die Fortschrittsanzeige bei 0 % stehenbleibt. Brechen Sie in diesem Fall die Aktion ab, indem Sie beispielsweise in der Fortschrittsanzeige auf **Abbrechen (Cancel)** klicken. Erhöhen Sie anschließend den virtuellen Speicher des Betriebssystems oder verringern Sie die Größe bzw. die Auflösung des Bilds und führen Sie den Scan-Vorgang erneut aus. Sie können das Bild auch zunächst mit Scan Utility scannen und es dann speichern und in die Anwendung importieren.

Tipps zum Scannen

- **Originale positionieren (Scannen von Computer)**
- **Netzwerk-Scan-Einstellungen**
 - Menü und Einstellungsfenster von Network Scanner Selector EX2

Originale positionieren (Scannen von Computer)

In diesem Abschnitt wird beschrieben, wie Sie Originaldokumente zum Scannen auf die Auflage oder den ADF (automatischer Dokumenteneinzug) legen. Wenn die Objekte nicht ordnungsgemäß platziert werden, werden sie möglicherweise nicht richtig gescannt.

- ➔ [Objekte platzieren \(Auflagefläche\)](#)
- ➔ [Platzieren von Dokumenten \(ADF \(automatischer Dokumenteneinzug\)\)](#)

Objekte platzieren (Auflagefläche)

Platzieren Sie die Objekte wie unten beschrieben, um mit automatischer Erkennung des Objekttyps und der Objektgröße zu scannen.

»»» Wichtig

- Je nach Modell wird die Funktion zum Scannen mit automatischer Erkennung des Objekttyps und -formats möglicherweise nicht angezeigt.
- Wenn Sie mit Angabe des Papierformats in Scan Utility oder ScanGear (Scanner-Treiber) scannen, richten Sie die obere Ecke des Objekts am Pfeil (Ausrichtungsmarkierung) der Auflagefläche aus.
- Reflektierende Etiketten von Datenträgern werden möglicherweise nicht wie erwartet gescannt.
- Beim Scannen mit automatischer Erkennung des Objekttyps und -formats kann das Verhalten abweichen. Passen Sie in diesem Fall den Schnittrahmen (Scan-Bereich) manuell an.
- Große Objekte (z. B. Fotos im Format A4), die nicht mit einem Abstand zum Rand/Pfeil (Ausrichtungsmarkierung) der Auflagefläche platziert werden können, werden möglicherweise als PDF-Datei gespeichert. Wenn das Objekt nicht im PDF-Format gespeichert werden soll, müssen Sie zunächst das gewünschte Datenformat angeben und dann den Scanvorgang starten.

- ➔ Auflegen von Originalen auf die Auflage
- ➔ Einlegen auf der Grundlage der Verwendung

Platzieren von Dokumenten (ADF (automatischer Dokumenteneinzug))

Zum Scannen von Dokumenten mit dem ADF legen Sie die Dokumente wie unten beschrieben ein.

- ➔ Einlegen von Dokumenten in den ADF (automatischer Dokumenteneinzug)

Netzwerk-Scan-Einstellungen

Sie können Ihren Scanner oder Drucker mit einem Netzwerk verbinden, damit er von mehreren Computern verwendet werden kann oder Bilder in einen bestimmten Computer gescannt werden können.

»» Wichtig

- Es können nicht mehrere Benutzer gleichzeitig scannen.

»» Hinweis

- Nehmen Sie die Netzwerkeinstellungen für Ihren Scanner oder Drucker vorher anhand der Anweisungen auf unserer Webseite vor.
- Bei einer Netzwerkverbindung dauert der Scanvorgang länger als bei einer USB-Verbindung.

Konfigurieren Sie die folgenden Einstellungen, um das Scannen im Netzwerk zu aktivieren.

Angeben des Scanners oder Druckers

Geben Sie mit Network Scanner Selector EX2 den zu verwendenden Scanner an. Indem Sie den Scanner angeben, können Sie mit dem Computer oder mit dem Bedienfeld des Geräts über ein Netzwerk scannen.

»» Wichtig



- Wenn das zu verwendende Produkt mit Network Scanner Selector EX2 geändert wird, ändert sich auch das Gerät für das Scannen mit Scan Utility. Dies gilt auch für das Scannen mit dem Bedienfeld.

Wenn Ihr Scanner oder Drucker nicht in Scan Utility ausgewählt ist, stellen Sie sicher, dass er in Network Scanner Selector EX2 ausgewählt wurde.

Weitere Informationen finden Sie unter „Menü und Einstellungsfenster von Network Scanner Selector EX2“.

- Geben Sie zum Scannen über das Bedienfeld Ihren Scanner oder Drucker vorab mithilfe von Network Scanner Selector EX2 an.

1. Überprüfen Sie, ob Network Scanner Selector EX2 ausgeführt wird.

Wird Network Scanner Selector EX2 ausgeführt, wird  (Network Scanner Selector EX2) im Benachrichtigungsbereich des Desktops angezeigt. Klicken Sie auf , um auch die verborgenen Symbole zu prüfen.

»» Hinweis

- Wird das Symbol nicht im Benachrichtigungsbereich des Desktops angezeigt, folgen Sie der unten stehenden Vorgehensweise.

– Windows 11/Windows 10:

Klicken Sie im Menü **Start** auf **(Alle Apps (All apps)) > Canon Utilities > Network Scanner Selector EX2**.

– Windows 8.1:


Klicken Sie auf dem Startbildschirm auf **Network Scanner Selector EX2**.

Wenn **Network Scanner Selector EX2** nicht auf dem Startbildschirm angezeigt wird, wählen Sie den Charm **Suchen (Search)** aus, und suchen Sie nach „Network Scanner Selector EX2“.

– **Windows 7:**

Klicken Sie im Menü **Start** auf **Alle Programme (All Programs) > Canon Utilities > Network Scanner Selector EX2 > Network Scanner Selector EX2**.

Das Symbol wird im Benachrichtigungsbereich des Desktops angezeigt und der Bildschirm mit den Einstellungen „Scannen von PC“ wird geöffnet. Fahren Sie in diesem Fall mit Schritt 3 fort.

2. Klicken Sie im Benachrichtigungsbereich des Desktops mit der rechten Maustaste auf  (Network Scanner Selector EX2), und wählen Sie dann **Einstellungen... (Settings...)**.

Der Bildschirm mit den Einstellungen "Scannen von PC" wird angezeigt.

3. Wählen Sie Ihren Scanner oder Drucker unter **Scanner (Scanners)** aus.

Normalerweise ist die MAC-Adresse des Scanners oder Druckers nach der Netzwerkeinrichtung bereits ausgewählt. In diesem Fall ist es nicht erforderlich, es erneut auszuwählen.

Wichtig

- Wenn im Netzwerk mehrere Scanner vorhanden sind, werden mehrere Modellnamen angezeigt. In diesem Fall können Sie einen Scanner pro Modell auswählen.


4. Klicken Sie auf **OK**.


Hinweis

- Die im Bildschirm mit den Einstellungen "Scannen von PC" ausgewählten Scanner werden automatisch auch im Bildschirm mit den Einstellungen "Scannen von Bedienfeld" ausgewählt.

Einstellung zum Scannen mit Scan Utility

Um unter Verwendung von Scan Utility mit einem Scanner oder Drucker in einem Netzwerk zu scannen, geben Sie Ihren Scanner oder Drucker in Network Scanner Selector EX2 an, und befolgen Sie die nachstehenden Anweisungen, um den Verbindungsstatus zwischen dem Gerät und dem Computer zu ändern.

1. Starten Sie Scan Utility.
2. Wählen Sie "Canon XXX series Network" (wobei "XXX" für den Modellnamen steht) unter **Scanner** aus.
3. Klicken Sie auf  **Einst... (Settings...)**, um einen anderen Scanner zu verwenden, der in ein Netzwerk eingebunden ist.

4. Klicken Sie auf  (Allgemeine Einstellungen), und klicken Sie dann auf **Auswählen (Select)** unter **Produktname (Product Name)**.

Der Bildschirm mit den Einstellungen „Scannen von PC“ von Network Scanner Selector EX2 wird angezeigt.

Wählen Sie den zu verwendenden Scanner aus, und klicken Sie auf **OK**.

5. Klicken Sie im Dialogfeld **Einstellungen (Allgemeine Einstellungen) (Settings (General Settings))** auf **OK**.

Der Hauptbildschirm von Scan Utility wird erneut angezeigt. Sie können über eine Netzwerkverbindung scannen.

Einstellung zum Scannen über das Bedienfeld festlegen



Sie können die Einstellungen zum Scannen über das Bedienfeld vornehmen.

Wichtig

- Konfigurieren Sie Scan Utility zunächst für die Verwendung des Scanners oder Druckers über eine Netzwerkverbindung.

➔ [Einstellung zum Scannen mit Scan Utility](#)

1. Überprüfen Sie, ob Network Scanner Selector EX2 ausgeführt wird.

Wird Network Scanner Selector EX2 ausgeführt, wird  (Network Scanner Selector EX2) im Benachrichtigungsbereich des Desktops angezeigt. Klicken Sie auf , um auch die verborgenen Symbole zu prüfen.

Hinweis

- Wird das Symbol nicht im Benachrichtigungsbereich des Desktops angezeigt, folgen Sie der unten stehenden Vorgehensweise.

- **Windows 11/Windows 10:**

Klicken Sie im Menü **Start** auf **(Alle Apps (All apps)) > Canon Utilities > Network Scanner Selector EX2**.

- **Windows 8.1:**


Klicken Sie auf dem Startbildschirm auf **Network Scanner Selector EX2**.

Wenn **Network Scanner Selector EX2** nicht auf dem Startbildschirm angezeigt wird, wählen Sie den Charm **Suchen (Search)** aus, und suchen Sie nach „Network Scanner Selector EX2“.

- **Windows 7:**

Klicken Sie im Menü **Start** auf **Alle Programme (All Programs) > Canon Utilities > Network Scanner Selector EX2 > Network Scanner Selector EX2**.

Das Symbol wird im Benachrichtigungsbereich des Desktops angezeigt und der Bildschirm mit den Einstellungen „Scannen von PC“ wird geöffnet. Fahren Sie in diesem Fall mit Schritt 3 fort.

2. Klicken Sie im Benachrichtigungsbereich des Desktops mit der rechten Maustaste auf  (Network Scanner Selector EX2), und wählen Sie dann **Einstellungen... (Settings...)**.

Der Bildschirm mit den Einstellungen "Scannen von PC" wird angezeigt.

3. Klicken Sie auf **Einstellungen "Scannen von Bedienfeld" (Scan-from-Operation-Panel Settings)**.

Der Bildschirm mit den Einstellungen "Scannen von Bedienfeld" wird angezeigt.

4. Wählen Sie Ihren Scanner oder Drucker unter **Scanner (Scanners)** aus, und klicken Sie auf **OK**.

Wählen Sie die MAC-Adresse Ihres Scanners oder Druckers aus.

»» Hinweis

- Wenn mehrere Scanner mit einem Netzwerk verbunden sind, können Sie bis zu drei Scanner auswählen.

5. Klicken Sie auf dem Bildschirm mit den Einstellungen „Scannen von PC“ auf **OK**.

»» Hinweis

- Wird Ihr Scanner oder Drucker nicht angezeigt, überprüfen Sie folgende Bedingungen, und klicken Sie auf **OK**, um den Bildschirm zu schließen. Öffnen Sie ihn dann erneut, und versuchen Sie, das Gerät auszuwählen.
 - MP Drivers ist installiert.
 - Die Netzwerkeinstellungen Ihres Scanners oder Druckers wurden im Anschluss an die Installation der MP Drivers konfiguriert
 - Die Netzwerkkommunikation zwischen Ihrem Scanner oder Drucker und dem Computer ist aktiviert

Wenn das Problem weiterhin besteht, beachten Sie die Informationen unter Probleme mit der Netzwerkkommunikation.

Scannen unter macOS

➤ Scannen entsprechend dem Objekttyp oder Zweck (IJ Scan Utility Lite)

- Funktionen von IJ Scan Utility Lite
- Einfaches Scannen (Automatischer Scan)
- Dokumente und Fotos scannen

➤ Tipps zum Scannen

- Originale positionieren (Scannen von Computer)

➤➤➤ Wichtig

- Die verfügbaren Funktionen und Einstellungen variieren je nach verwendetem Scanner oder Drucker.

Scannen entsprechend dem Objekttyp oder Zweck (IJ Scan Utility Lite)

- Funktionen von IJ Scan Utility Lite
- Einfaches Scannen (Automatischer Scan)
- Dokumente und Fotos scannen

➤➤ Wichtig

- Die verfügbaren Funktionen und Einstellungen variieren je nach verwendetem Scanner oder Drucker.

Funktionen von IJ Scan Utility Lite

Verwenden Sie IJ Scan Utility Lite, um Dokumente, Fotos oder andere Elemente durch Klicken auf das entsprechende Symbol gleichzeitig zu scannen und zu speichern.

»» Wichtig

- Die angezeigten Elemente und verfügbaren Optionen variieren je nach verwendetem Scanner oder Drucker.

Mehrere Scanmodi

Automatisch (Auto) ermöglicht ein Ein-Klick-Scannen mit Standardeinstellungen für mehrere Objekte.

Dokument (Document) schärft Text in einem Dokument oder einer Zeitschrift zur besseren Lesbarkeit und **Foto (Photo)** ist zum Scannen von Fotos am besten geeignet.

»» Hinweis

- Informationen zum Hauptbildschirm von IJ Scan Utility Lite finden Sie unter IJ Scan Utility Lite-Hauptbildschirm.

Gescannte Bilder automatisch speichern

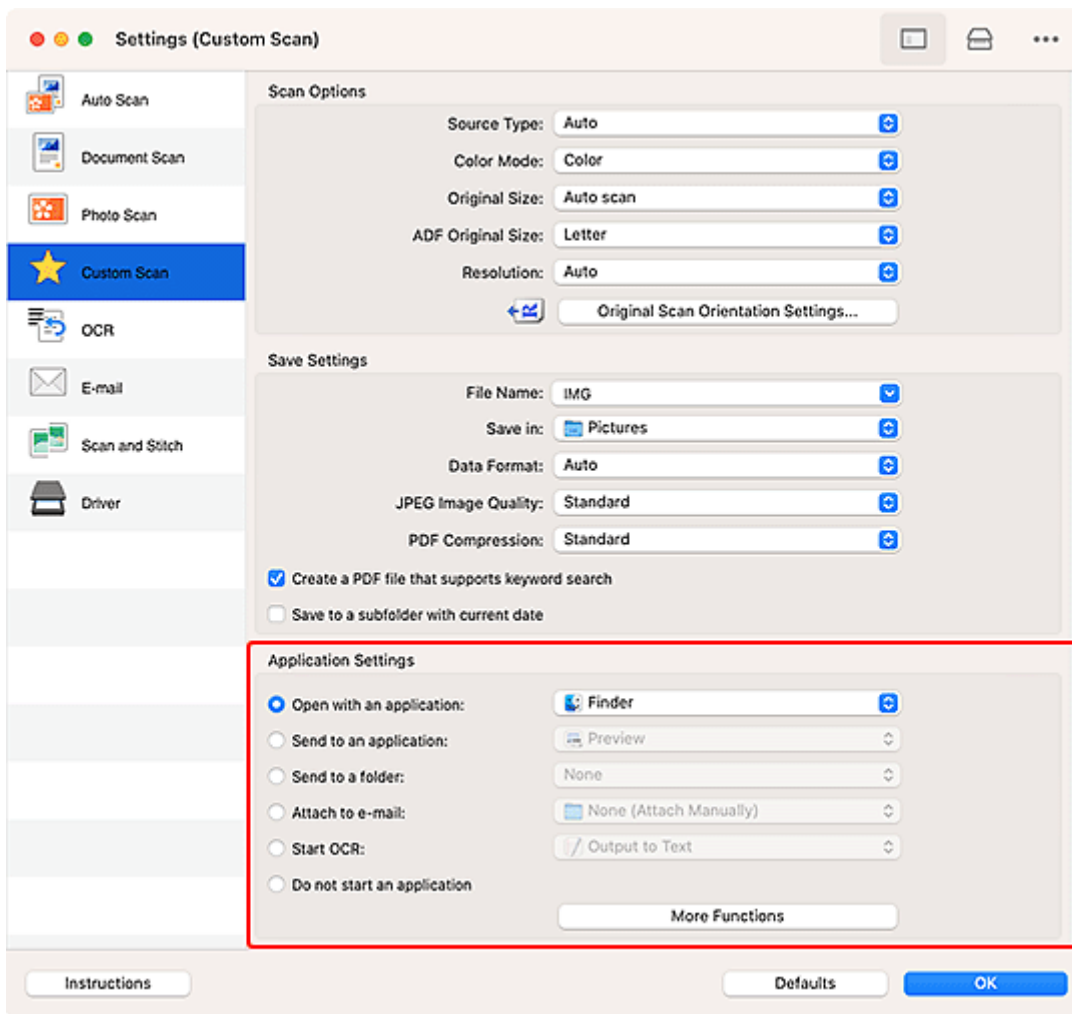
Die gescannten Bilder werden automatisch in einem vordefinierten Ordner gespeichert. Der Ordner kann nach Bedarf geändert werden.

»» Hinweis

- Der Standardspeicherordner ist der Ordner **Bilder (Pictures)**.
- Weitere Informationen zum Angeben eines Ordners finden Sie unter „Dialogfenster Einstellungen“.

Anwendungsintegration

Gescannte Bilder können an andere Anwendungen gesendet werden. Beispielsweise können Sie gescannte Bilder in Ihrer Lieblingsgrafikanwendung anzeigen, an E-Mails anhängen oder Text aus Bildern extrahieren.



»» Hinweis

- Informationen zum Festlegen der zu integrierenden Anwendungen finden Sie unter Dialogfenster Einstellungen.

Einfaches Scannen (Automatischer Scan)

Der automatische Scan ermöglicht die automatische Erkennung des Typs des auf der Auflagefläche oder dem ADF (automatischer Dokumenteneinzug) aufgelegten Objekts.

»» Wichtig

- Diese Funktion wird je nach Ihrem Modell möglicherweise nicht unterstützt.
- Die folgenden Objekttypen können möglicherweise nicht korrekt gescannt werden. Passen Sie in diesem Fall die Schnittrahmen (Auswahlfelder; Scan-Bereiche) im Bildschirm an, der durch Klicken auf **Treiber (Driver)** im Hauptbildschirm von IJ Scan Utility Lite angezeigt wird, und starten Sie den Scan dann erneut.
 - Fotos mit weißlichem Hintergrund
 - Objekte, die auf weißes Papier gedruckt sind, handgeschriebene Texte, Visitenkarten und weitere unklare Objekte
 - Dünne Objekte
 - Dicke Objekte
- Legen Sie beim Scannen von mehreren Dokumenten über den ADF Dokumente des gleichen Formats ein.

1. Vergewissern Sie sich, dass der Scanner oder Drucker eingeschaltet ist.

2. Platzieren Sie die Objekte auf der Auflage oder ADF.

➔ [Originale positionieren \(Scannen von Computer\)](#)

3. Starten Sie IJ Scan Utility Lite.

4. Klicken Sie im Hauptbildschirm von IJ Scan Utility Lite auf  **Automatisch (Auto)**.

Der Scan-Vorgang wird gestartet.

»» Hinweis

- Klicken Sie auf **Abbrechen (Cancel)**, um den Scanvorgang abzubrechen.
- Verwenden Sie den Dialog Einstellungen (Scannen über den Computer), um den Speicherort für die gescannten Bilder festzulegen und erweiterte Scaneinstellungen vorzunehmen.
- Informationen zum Scannen eines bestimmten Objekttyps finden Sie auf den folgenden Seiten.
 - ➔ [Dokumente und Fotos scannen](#)
 - ➔ Scannen mit bevorzugten Einstellungen
 - ➔ Gleichzeitiges Scannen mehrerer Dokumente mit dem ADF (automatischer Dokumenteneinzug)

Dokumente und Fotos scannen


Scannen Sie auf der Auflage liegende Objekte mit den für Dokumente oder Fotos geeigneten Einstellungen. Speichern Sie Dokumente in Formaten wie PDF und JPEG und Fotos in Formaten wie JPEG und TIFF.

1. Legen Sie das Objekt auf die Auflagefläche.

➔ [Originale positionieren \(Scannen von Computer\)](#)

2. Starten Sie IJ Scan Utility Lite.

3. Um das Papierformat, die Auflösung, die PDF-Einstellungen usw. anzugeben, klicken

Sie auf  **Einst... (Settings...)** und legen Sie die einzelnen Elemente im Dialog Einstellungen (Scannen über den Computer) fest.

»» Hinweis

- Wenn die Einstellungen im Dialogfenster „Einstellungen“ vorgenommen wurden, können die gleichen Einstellungen zum Scannen von nun an verwendet werden.
- Im Dialogfeld „Einstellungen“ können Sie nach Bedarf die Einstellungen für die Bildverarbeitung angeben, wie beispielsweise Neigungskorrektur, den Speicherort für die gescannten Bilder festlegen und vieles mehr.

Wenn Sie die Einstellungen vorgenommen haben, klicken Sie auf **OK**.

4. Klicken Sie im Hauptbildschirm von IJ Scan Utility Lite auf  **Dokument (Document)**

oder  **Foto (Photo)**.

Der Scan-Vorgang wird gestartet.

»» Hinweis

- Klicken Sie auf **Abbrechen (Cancel)**, um den Scanvorgang abzubrechen.

Tipps zum Scannen

- Originale positionieren (Scannen von Computer)

Originale positionieren (Scannen von Computer)

In diesem Abschnitt wird beschrieben, wie Sie Originaldokumente zum Scannen auf die Auflage oder den ADF (automatischer Dokumenteneinzug) legen. Wenn die Objekte nicht ordnungsgemäß platziert werden, werden sie möglicherweise nicht richtig gescannt.

»» Wichtig

- Wenn ein persönlicher Scanner hochkant aufgestellt ist, wird der Objekttyp unter Umständen nicht automatisch erkannt. Geben Sie in diesem Fall den Objekttyp in IJ Scan Utility Lite an und führen Sie den Scan-Vorgang aus.

- ➔ [Objekte platzieren \(Auflagefläche\)](#)
- ➔ [Platzieren von Dokumenten \(ADF \(automatischer Dokumenteneinzug\)\)](#)
- ➔ [Objekte platzieren \(bei Verwendung des Gestells\)](#)

Objekte platzieren (Auflagefläche)

Platzieren Sie die Objekte wie unten beschrieben, um mit automatischer Erkennung des Objekttyps und der Objektgröße zu scannen.

»» Wichtig

- Je nach Modell wird die Funktion zum Scannen mit automatischer Erkennung des Objekttyps und -formats möglicherweise nicht angezeigt.
- Wenn Sie mit Angabe des Papierformats scannen, richten Sie die obere Ecke des Objekts am Pfeil (Ausrichtungsmarkierung) der Auflagefläche aus.
- Reflektierende Etiketten von Datenträgern werden möglicherweise nicht wie erwartet gescannt.
- Beim Scannen mit automatischer Erkennung des Objekttyps und -formats kann das Verhalten abweichen. Passen Sie in diesem Fall den Schnittrahmen (Auswahlfeld) manuell an.
- Große Objekte (z. B. Fotos im Format A4), die nicht mit einem Abstand zum Rand/Pfeil (Ausrichtungsmarkierung) der Auflagefläche platziert werden können, werden möglicherweise als PDF-Datei gespeichert. Wenn das Objekt nicht im PDF-Format gespeichert werden soll, müssen Sie zunächst das gewünschte Datenformat angeben und dann den Scanvorgang starten.

Inkjet-Multifunktionsdrucker:

- ➔ Auflegen von Originalen auf die Auflage
- ➔ Einlegen auf der Grundlage der Verwendung

Persönlicher Scanner:

- ➔ Zu platzierende Objekte und Positionieren von Objekten

Platzieren von Dokumenten (ADF (automatischer Dokumenteneinzug))

Zum Scannen von Dokumenten mit dem ADF legen Sie die Dokumente wie unten beschrieben ein.

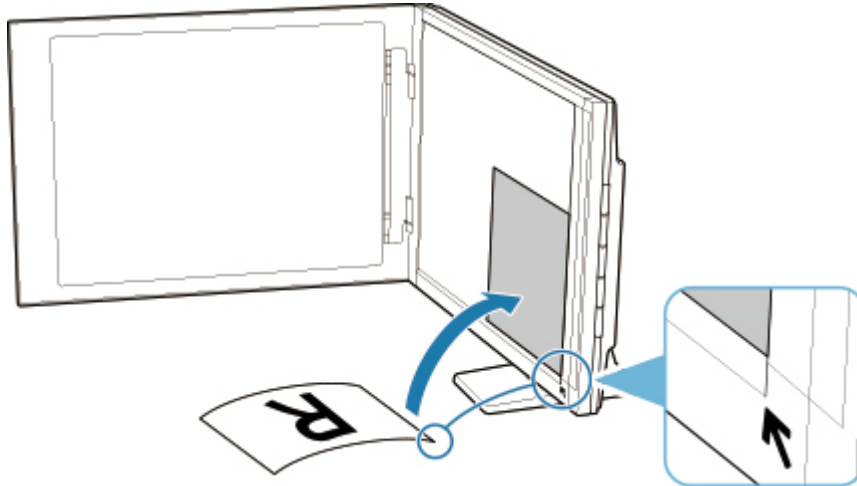
- ➔ Einlegen von Dokumenten in den ADF (automatischer Dokumenteneinzug)

Objekte platzieren (bei Verwendung des Gestells)

1. Platzieren Sie das Objekt auf der Auflage.

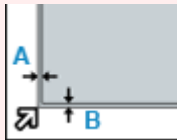
1. Öffnen Sie die Vorlagenabdeckung.

2. Platzieren Sie das Objekt mit der zu scannenden Seite nach unten auf der Auflage und richten Sie es dann an der Ausrichtungsmarkierung aus.



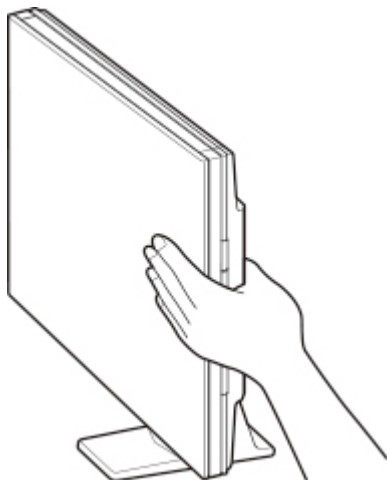
Wichtig

- Wenn Sie den Vorlagendeckel weit öffnen, kann der Scanner umkippen.
- Bereiche von Objekten, die über (A) (2,4 mm (0,094 Zoll)) vom linken Rand der Auflage) oder (B) (2,7 mm (0,106 Zoll)) vom vorderen Rand) hinausragen, werden nicht gescannt.



2. Schließen Sie die Vorlagenabdeckung vorsichtig.

Halten Sie die Vorlagenabdeckung beim Scannen vorsichtig mit Ihrer Hand geschlossen.



»» Wichtig

- Beachten Sie folgende Punkte beim Verwenden des Scanners in senkrechter Position.
 - Setzen Sie den Scanner während des Betriebs keinen Erschütterungen aus. Andernfalls werden möglicherweise nicht die gewünschten Ergebnisse erzielt (z. B. werden Bilder möglicherweise unscharf dargestellt).
 - Der Objekttyp wird möglicherweise nicht automatisch erkannt. Geben Sie in diesem Fall den Objekttyp in IJ Scan Utility Lite an und führen Sie den Scan-Vorgang aus.

Anhängen gescannter Bilder an eine zu sendende E-Mail

- ▶ **Senden gescannter Daten als E-Mail vom Computer aus**

Häufig gestellte Fragen

Top 6

Anleitung zur Einrichtung der Netzwerkverbindung

[Supportcodeliste für Druckerfehler](#)



[Probleme mit der Netzwerkkommunikation](#)



[Probleme beim Scannen \(Windows\)](#)



[Herstellen einer Verbindung mit Drahtlos Direkt](#)



[Der Drucker druckt nicht](#)



Nach Kategorie suchen



Fehler

- ➔ [Supportcodeliste für Druckerfehler](#)
- ➔ [Beim Auftreten eines Fehlers](#)
- ➔ [Eine Meldung wird angezeigt](#)
- ➔ [1000](#) wird angezeigt
- ➔ [1003](#) wird angezeigt
- ➔ [1259](#) wird angezeigt



Netzwerk

- ➔ Einfache Übersicht über Netzwerkverbindungen
- ➔ [Beheben von Netzwerkproblemen mit den Diagnosefunktionen des Druckers](#)
- ➔ [Drucker kann im Netzwerk nicht gefunden werden](#) (Windows/macOS)
- ➔ [Fortfahren nach dem Bildschirm Druckeranschluss nicht möglich \(Über USB angeschlossener Drucker wird nicht gefunden\)](#)
- ➔ [Wechsel in Offline \(Windows\)](#)

- ➔ [Drucknetzwerkeinstellungen](#)



Drucken

- ➔ [Vorgehensweise bei Papierstau](#)
- ➔ [Der Drucker druckt nicht](#)
- ➔ [Beheben von Problemen mit der Druckqualität](#)
- ➔ [Unschärf oder verschwommen](#)
- ➔ [Falsche oder ausblutende Farben](#)
- ➔ [Linien sind schief/verzerrt](#)



Scannen

- ➔ [Probleme beim Scannen](#) (Windows)
- ➔ [Der Scanner funktioniert nicht](#) (Windows)
- ➔ [ScanGear \(Scanner-Treiber\) startet nicht](#) (Windows)
- ➔ [Scanprogramm-Fehlermeldungen](#) (Windows)
- ➔ [ScanGear \(Scanner-Treiber\)-Fehlermeldungen](#) (Windows)
- ➔ [Drucken \(Scannen\) über ein Smartphone/Tablet nicht möglich](#)



Sicherheit/Sonstiges

- ➔ Suchen des Druckers nach IP-Adresse oder Hostname während der Einrichtung
- ➔ [Installation der MP Drivers \(Druckertreiber\) fehlgeschlagen](#) (Windows)
- ➔ [Aktualisieren der MP Drivers \(Druckertreiber\) in einer Netzwerkumgebung](#) (Windows)
- ➔ [Ersetzen von Tintenbehältern](#)
- ➔ [Der Drucker lässt sich nicht aktivieren](#)
- ➔ [Wartung](#)

Fragen, die nicht oben aufgeführt sind

Fehler

- ➔ Verwendung vorheriger Anwendungen nicht möglich
- ➔ 1300 wird angezeigt
- ➔ Benachrichtigungen für Fehler [2114](#) deaktivieren

Netzwerk

- ➔ [Wechseln der Verbindung des Druckers zu Netzwerken oder Geräten](#)
- ➔ [Netzwerkschlüssel \(Kennwort\) unbekannt](#)
- ➔ Kennwort für den Drucker vergessen
- ➔ [Nach dem Austauschen eines Wireless Routers bzw. dem Ändern der Routereinstellungen kann der Drucker nicht mehr verwendet werden](#)
- ➔ Während der Einrichtung wird eine Meldung auf dem Computer angezeigt
- ➔ [Überprüfen der Netzwerkinformationen des Druckers](#)
- ➔ [Zurücksetzen der LAN-Einstellungen des Druckers auf Standardeinstellungen](#)
- ➔ [USB-Verbindungsprobleme](#)
- ➔ Aktualisieren der Firmware des Druckers

Drucken

- ➔ Drucken mit AirPrint nicht möglich
- ➔ Der Druckvorgang (Kopiervorgang) wird angehalten
- ➔ [Der Drucker zieht das Papier nicht ein oder führt es nicht zu/Fehler „Kein Papier“](#)
- ➔ [Drucken auf Datenträgeretiketten nicht möglich](#)
- ➔ Probleme mit automatischem doppelseitigem Druck
- ➔ Papier wird nicht von der im Druckertreiber angegebenen Papierzufuhr zugeführt (Windows)

Scannen

- ➔ [Probleme beim Scannen](#)(macOS)
- ➔ Scan-Ergebnisse sind nicht zufrieden stellend(Windows)
- ➔ Scan-Ergebnisse sind nicht zufrieden stellend(macOS)

Sicherheit/Sonstiges

- ➔ [Der Drucker wird unerwartet oder wiederholt ausgeschaltet](#)
- ➔ [Falsche Sprache auf dem Touchscreen](#)

Betriebsprobleme

Häufig gestellte Fragen zum Netzwerk

Hier finden Sie häufig gestellte Fragen zum Netzwerk. Wählen Sie eine Verbindungsmethode aus, die Sie gerade verwenden, oder die Sie verwenden möchten.



Wi-Fi

Drucker kann nicht gefunden werden

- ➔ [Drucker kann im Netzwerk nicht gefunden werden](#) (Windows/macOS)
- ➔ [Fortfahren nach dem Bildschirm Druckeranschluss nicht möglich \(Über USB angeschlossener Drucker wird nicht gefunden\)](#)
- ➔ Suchen des Druckers nach IP-Adresse oder Hostname während der Einrichtung
- ➔ [Erkennen des gleichen Druckernamens](#)
- ➔ [Wechseln der Verbindung des Druckers zu Netzwerken oder Geräten](#)

Drucken oder Verbinden nicht möglich

- ➔ [Beheben von Netzwerkproblemen mit den Diagnosefunktionen des Druckers](#)
- ➔ [Nach dem Austauschen eines Wireless Routers bzw. dem Ändern der Routereinstellungen kann der Drucker nicht mehr verwendet werden](#)
- ➔ Verbinden von Drucker und Wireless Router mithilfe einer einfachen Drahtlos-Verbindung
- ➔ Verbinden des Smartphones/Tablets mit dem Wireless Router nicht möglich
- ➔ Verbindung WPS (Router-Taste)
- ➔ [Wechseln der Verbindung des Druckers zu Netzwerken oder Geräten](#)
- ➔ [Drucker kann im Netzwerk nicht gefunden werden](#) (Windows/macOS)

Tipps für die LAN-Einstellung/Ändern der LAN-Einstellungen

- ➔ [Netzwerkschlüssel \(Kennwort\) unbekannt](#)
- ➔ Kennwort für den Drucker vergessen
- ➔ [Überprüfen der Netzwerkinformationen des Druckers](#)
- ➔ [Zurücksetzen der LAN-Einstellungen des Druckers auf Standardeinstellungen](#)
- ➔ Überprüfen der SSID/des Schlüssels von Wireless Router
- ➔ Überprüfen des Netzwerknamens (SSID) des Wireless Routers für Smartphone/Tablet
- ➔ Privatsphäre-Trennzeichen/SSID-Trennzeichen/Trennfunktion für Netzwerk
- ➔ [Standard-Netzwerkeinstellungen](#)
- ➔ [Wechseln der Verbindung des Druckers zu Netzwerken oder Geräten](#)
- ➔ [Drucknetzwerkeinstellungen](#)
- ➔ Überprüfen des Statuscodes

Drucken (Scannen) von Smartphone/Tablet

- ➔ Verbinden von Drucker und Wireless Router mithilfe einer einfachen Drahtlos-Verbindung
- ➔ Verbinden des Smartphones/Tablets mit dem Wireless Router nicht möglich
- ➔ Überprüfen des Netzwerknamens (SSID) des Wireless Routers für Smartphone/Tablet
- ➔ Einrichten über Smartphone/Tablet
- ➔ [Drucken \(Scannen\) über ein Smartphone/Tablet nicht möglich](#)
- ➔ Herunterladen von Canon PRINT

Probleme bei Verwendung des Druckers

- ➔ Während der Einrichtung wird eine Meldung auf dem Computer angezeigt
- ➔ [Drucker kann im Netzwerk nicht gefunden werden](#) (Windows/macOS)
- ➔ Es wird kein Tintenstand auf dem Canon IJ Status Monitor angezeigt (Windows)

Direkte Verbindung (Wireless Direct)

Drucken oder Verbinden nicht möglich

- ➔ [Beheben von Netzwerkproblemen mit den Diagnosefunktionen des Druckers](#)
- ➔ [Drucker kann im Netzwerk nicht gefunden werden](#) (Windows/macOS)

Tipps für die LAN-Einstellung/Ändern der LAN-Einstellungen

- ➔ [Netzwerkschlüssel \(Kennwort\) unbekannt](#)
- ➔ Kennwort für den Drucker vergessen
- ➔ [Überprüfen der Netzwerkinformationen des Druckers](#)
- ➔ [Zurücksetzen der LAN-Einstellungen des Druckers auf Standardeinstellungen](#)
- ➔ [Standard-Netzwerkeinstellungen](#)
- ➔ [Drucknetzwerkeinstellungen](#)
- ➔ [Wechseln der Verbindung des Druckers zu Netzwerken oder Geräten](#)
- ➔ Überprüfen des Statuscodes

Drucken (Scannen) von Smartphone/Tablet

- ➔ [Drucken \(Scannen\) über ein Smartphone/Tablet nicht möglich](#)
- ➔ Herunterladen von Canon PRINT

Probleme bei Verwendung des Druckers

- ➔ Während der Einrichtung wird eine Meldung auf dem Computer angezeigt
- ➔ [Drucker kann im Netzwerk nicht gefunden werden](#) (Windows/macOS)
- ➔ Es wird kein Tintenstand auf dem Canon IJ Status Monitor angezeigt (Windows)

Probleme mit der Netzwerkkommunikation

- **Drucker kann im Netzwerk nicht gefunden werden (Windows/macOS)**
- **Probleme mit dem Wireless Router**
- **Druckereinstellungen/Smartphone-/Tablet-Fehler für das Netzwerk**

Drucker kann im Netzwerk nicht gefunden werden (Windows/ macOS)

- **Drucker kann im Netzwerk nicht gefunden werden**
- **Fortfahren nach dem Bildschirm Druckeranschluss nicht möglich (Über USB angeschlossener Drucker wird nicht gefunden)**
- **Suchen des Druckers nach IP-Adresse oder Hostname während der Einrichtung**



Drucker kann im Netzwerk nicht gefunden werden



Richten Sie den Drucker in den folgenden Fällen erneut ein.

- Wenn Sie einen neuen Computer oder Wireless Router kaufen
- Wenn Sie die Einstellungen Ihres Wireless Routers ändern
- Wenn die Verbindungsmethode (Wi-Fi/USB) des Druckers geändert wird

Wählen Sie (**Einrichten (Setup)**) auf dem **HOME** Bildschirm > **Geräteeinstellungen (Printer settings)** > **Einstellung zurücksetzen (Reset settings)** > **Alle zurücksetzen (Reset all)**, um die Druckereinstellungen zu initialisieren.

➔ [Einstellung zurücksetzen](#)

Führen Sie nach der Initialisierung des Druckers die Einrichtung erneut durch.

➔ Einrichten

In anderen Fällen als den oben genannten:

Wenn der Drucker plötzlich nicht mehr funktioniert, obwohl Sie die Einstellungen des Geräts oder Netzwerks, mit dem er verbunden ist, nicht geändert haben, oder wenn Sie den Drucker während der Einrichtung nicht finden können, überprüfen und beheben Sie das Problem mithilfe von Wi-Fi Connection Assistant. Wenn dieser Vorgang erfolgreich war, führen Sie die Einrichtung des Druckers erneut aus.

Wi-Fi Connection Assistant ist ein leistungsstarkes Lösungstool für Netzwerkfehler.

|| Schritt 1 [Überprüfen der grundlegenden Punkte für das Netzwerk](#)

|| Schritt 2 [Beheben von Problemen mithilfe von Wi-Fi Connection Assistant](#)

|| Schritt 3 [Wenn sich das Problem mit dem Lösungstool nicht beheben lässt](#)

Schritt 1: Überprüfen der grundlegenden Punkte für das Netzwerk

Test 1 Überprüfen des Power-Status

Vergewissern Sie sich, dass Ihr Drucker und das Netzwerkgerät (Wireless Router usw.) eingeschaltet sind.

Wenn Sie gerade die Einrichtung vornehmen, brechen Sie diese ab und überprüfen Sie, ob der Wireless Router (das Modem) eingeschaltet ist. Überprüfen Sie anschließend, ob der Drucker eingeschaltet ist.

1. Überprüfen Sie, ob das Netzwerkgerät wie beispielsweise der Router eingeschaltet ist.

Wenn die Netzwerkgeräte nicht eingeschaltet sind, schalten Sie sie ein. Wenn die Netzwerkgeräte eingeschaltet sind, schalten Sie sie aus und wieder ein.

Nach dem Einschalten kann es einige Zeit dauern, bis das Netzwerkgerät einsatzbereit ist.

Fahren Sie fort, wenn das Netzwerkgerät wie beispielsweise der Router einsatzbereit ist.

2. Überprüfen Sie, ob der Drucker eingeschaltet ist.

Wenn der Drucker nicht eingeschaltet ist, schalten Sie ihn ein. Wenn der Drucker eingeschaltet ist, schalten Sie ihn aus und wieder ein.

Fahren Sie fort, wenn Sie den Power-Status wie oben beschrieben überprüft haben.

Test 2 Überprüfen der Netzwerkverbindung des PCs

Wenn Ihr Computer und die Netzwerkgeräte (Wireless Router usw.) vollständig konfiguriert sind, kann Ihr Computer mit dem Netzwerk verbunden werden.

1. Überprüfen Sie die Einstellungen des Netzwerkgeräts (Wireless Router usw.).

Stellen Sie eine Verbindung mit dem Internet her und prüfen Sie, ob sich Webseiten aufrufen lassen. Wenn Sie keine Webseiten auf Ihrem Computer anzeigen können, überprüfen Sie die Netzwerkverbindungseinstellungen des Wireless Routers wie beispielsweise IP-Adressenfilterung, MAC-Adressenfilterung und DHCP-Funktion.

Drucken Sie zur Prüfung des Netzwerknamens (SSID) des Wireless Routers, mit der der Drucker verbunden ist, die Netzwerkeinstellungen aus.

➔ [Drucknetzwerkeinstellungen](#)

»» Hinweis

- Beachten Sie, dass je nach Wireless Router ein unterschiedlicher Netzwerkname (SSID) zugewiesen wird. Dabei werden alphanumerische Zeichen am Ende des Netzwerknamens (SSID) verwendet, um je nach Bandbreite (2,4 GHz oder 5 GHz) oder Nutzung (PC oder Spielesystem) zu unterscheiden.
- Weitere Informationen zum Überprüfen der Einstellungen des Wireless Routers finden Sie im Handbuch des Wireless Routers. Wenden Sie sich alternativ an den Hersteller des Geräts.

Wenn Sie einen Verschlüsselungsschlüssel verwenden, geben Sie ihn für den Netzwerknamen (SSID) an, den Sie verwenden. Weitere Informationen finden Sie unter [Einstellen eines Verschlüsselungsschlüssels](#).

2. Überprüfen der Netzwerkverbindung des PCs

Informationen zur Konfiguration erhalten Sie in der Bedienungsanleitung des Computers oder beim Hersteller.



Nachdem Sie die Einrichtung des Wireless Routers und Ihres Computers abgeschlossen haben, konfigurieren Sie mit den Informationen des Wireless Routers die Einstellungen auf Ihrem Computer, um Webseiten anzeigen zu können.


Fahren Sie fort, wenn Sie die Netzwerkverbindung wie oben beschrieben überprüft haben.

Test 3 Überprüfen Sie die Netzwerkeinstellungen des Druckers.

Vergewissern Sie sich, dass das Symbol  unten links auf dem Touchscreen angezeigt wird.

Symbol  oder  wird angezeigt.


Das Symbol  oder  zeigt an, dass der Wireless Router und der Drucker nicht verbunden sind. Überprüfen Sie die Einstellung des Druckers. Überdenken Sie bei der nächsten Überprüfung den Standort des Wireless Routers und des Druckers.

Das Symbol  angezeigt wird.

"Einfache Drahtlos-Verbindung" wartet auf die Einrichtung. Verbinden Sie ein Gerät über die Anwendung auf dem Computer, Smartphone oder Tablet mit dem Drucker.

Wenn nur  oder  angezeigt wird.

Die Wi-Fi-Kommunikation auf Ihrem Drucker ist nicht aktiviert.

Wählen Sie  (**Einrichten (Setup)**) im Bildschirm **HOME** > **Geräteeinstellungen (Printer settings)** > **LAN-Einstellungen (LAN settings)** > **Wi-Fi** in dieser Reihenfolge und anschließend **Aktivieren (Enable)** für **Wi-Fi aktivieren/deaktivieren (Enable/disable Wi-Fi)** aus.

Test 4 Überprüfen des Standorts des Wireless Routers

Stellen Sie den Drucker in der Nähe des Wireless Routers auf.

Der Drucker kann im Haus bis zu 50 m (164 Fuß) vom Wireless Router entfernt sein, wenn sich keine Hindernisse dazwischen befinden. Stellen Sie sicher, dass der Drucker sich nah genug am zu verwendeten Wireless Router befindet.

Stellen Sie den Drucker und den Wireless Router so auf, dass sich keine Hindernisse zwischen ihnen befinden. Die drahtlose Kommunikation zwischen verschiedenen Räumen oder Stockwerken ist im Allgemeinen schlecht. Die drahtlose Kommunikation kann durch metall- oder betonhaltige Baumaterialien beeinträchtigt werden. Wenn der Drucker aufgrund einer Wand nicht über Wi-Fi mit dem Computer kommunizieren kann, stellen Sie Drucker und Computer im selben Raum auf.

Zudem können Geräte in der Nähe wie z. B. eine Mikrowelle mit derselben Frequenzbandbreite wie die des Wireless Routers Störungen verursachen. Stellen Sie den Wireless Router möglichst weit von potenziellen Störquellen entfernt auf.

Schritt 2: Beheben von Problemen mithilfe von Wi-Fi Connection Assistant

Überprüfen und reparieren Sie die Netzwerkverbindungen mithilfe von Wi-Fi Connection Assistant.

Laden Sie Wi-Fi Connection Assistant von der folgenden Seite herunter und installieren Sie es auf Ihrem Computer.

➔ Überprüfen des Verbindungsstatus des Druckers mithilfe von Wi-Fi Connection Assistant

Informationen zum Starten von Wi-Fi Connection Assistant finden Sie auf den folgenden Seiten.

- **Für Windows:**

- ➔ [Starten von Wi-Fi Connection Assistant](#)

- **Für macOS:**

- ➔ [Starten von Wi-Fi Connection Assistant](#)

Schritt 3: Wenn sich das Problem mit dem Lösungstool nicht beheben lässt

Test 1 Stellen Sie sicher, dass **Bidirektionale Unterstützung aktivieren (Enable bidirectional support)** auf der Registerkarte **Anschlüsse (Ports)** im Dialogfeld **Druckereigenschaften (Printer properties)** ausgewählt ist (Windows).

Wenn dies nicht der Fall ist, wählen Sie es aus, um die bidirektionale Unterstützung zu aktivieren.

Test 2 Stellen Sie sicher, dass die Firewall der Sicherheitssoftware deaktiviert ist.

Falls die Firewallfunktion Ihrer Sicherheitssoftware aktiviert ist, erscheint möglicherweise eine Meldung mit dem Hinweis, dass die Canon-Software versucht, auf das Netzwerk zuzugreifen. Wenn diese Warnmeldung angezeigt wird, stellen Sie die Sicherheitssoftware so ein, dass sie den Zugriff immer zulässt.

Wenn Sie Programme verwenden, die zwischen Netzwerkkumgebungen wechseln, überprüfen Sie deren Einstellungen.

Test 3 Wenn der Drucker per Wi-Fi mit einer AirPort-Basisstation verbunden ist, stellen Sie sicher, dass Sie für den Netzwerknamen (SSID) alphanumerische Zeichen verwenden. (macOS)

Wenn der Netzwerknamen (SSID) andere Zeichen als alphanumerische Einzelbyte-Zeichen verwendet, wird die Verbindung nicht ordnungsgemäß hergestellt. Ändern Sie den Netzwerknamen (SSID) in ausschließlich alphanumerische Einzelbyte-Zeichen.

Test 4 Beheben von Netzwerkproblemen mit den Diagnosefunktionen des Druckers

Siehe unten.

- ➔ [Beheben von Netzwerkproblemen mit den Diagnosefunktionen des Druckers](#)

Verwandte Themen

- ➔ [Probleme mit der Netzwerkkommunikation](#)



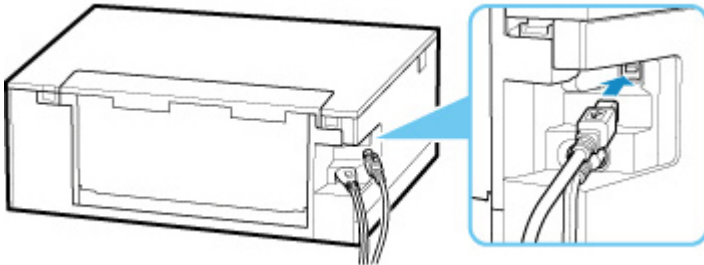
Fortfahren nach dem Bildschirm Druckeranschluss nicht möglich (Über USB angeschlossener Drucker wird nicht gefunden)



Wenn Sie nach dem Bildschirm **Druckeranschluss (Printer Connection)** nicht fortfahren können, überprüfen Sie Folgendes.

Test 1 Vergewissern Sie sich, dass das USB-Kabel korrekt an den Drucker und den Computer angeschlossen ist.

Schließen Sie den Drucker wie in der folgenden Abbildung dargestellt über ein USB-Kabel an den Computer an. Der USB-Anschluss befindet sich auf der Rückseite des Druckers.



»» Wichtig

- Überprüfen Sie die Ausrichtung und den Winkel des „Typ-B“-Anschlusses bei der Verbindung mit dem Drucker. Der Verbindungsteil ist leicht schräg. Weitere Informationen hierzu finden Sie in der Bedienungsanleitung des USB-Kabels.

Test 2 Führen Sie die nachfolgenden Schritte aus, um den Drucker und den Computer wieder miteinander zu verbinden.

1. Ziehen Sie das USB-Kabel aus dem Drucker und dem Computer und schließen Sie es anschließend wieder an.
2. Stellen Sie sicher, dass der Drucker keinen Vorgang ausführt, und schalten Sie ihn aus.
3. Schalten Sie den Drucker ein.

Test 3 Führen Sie die folgenden Schritte aus, um die MP Drivers (Druckertreiber) erneut zu installieren.

1. Laden Sie die aktuellen MP Drivers (Druckertreiber) herunter.
2. Schalten Sie den Drucker aus.

3. Starten Sie den Computer neu.

Installieren Sie nach dem Neustart die aktuellen, in Schritt 1 heruntergeladenen MP Drivers (Druckertreiber).

»» Wichtig

- Achten Sie bei der Installation der MP Drivers (Druckertreiber) darauf, dass Sie den richtigen Druckernamen auswählen.
- Für Windows:

Wählen Sie **Neu starten (Restart)** anstelle von **Herunterfahren (Shut down)** aus, um Ihren Computer neu zu starten.

Probleme mit dem Wireless Router

- **Netzwerkschlüssel (Kennwort) unbekannt**
- **Überprüfen der SSID/des Schlüssels von Wireless Router**
- **Nach dem Austauschen eines Wireless Routers bzw. dem Ändern der Routereinstellungen kann der Drucker nicht mehr verwendet werden**
- **Verbindung WPS (Router-Taste)**
- **Privatsphäre-Trennzeichen/SSID-Trennzeichen/Trennfunktion für Netzwerk**

Netzwerkschlüssel (Kennwort) unbekannt

Überprüfen und reparieren Sie die Netzwerkverbindungen mithilfe von Wi-Fi Connection Assistant.

Laden Sie Wi-Fi Connection Assistant von der folgenden Seite herunter und installieren Sie es auf Ihrem Computer.

- ➔ Überprüfen des Verbindungsstatus des Druckers mithilfe von Wi-Fi Connection Assistant

Informationen zum Starten von Wi-Fi Connection Assistant finden Sie auf den folgenden Seiten.

- **Für Windows:**

- ➔ [Starten von Wi-Fi Connection Assistant](#)

- **Für macOS:**

- ➔ [Starten von Wi-Fi Connection Assistant](#)

Wenn das Problem nach der Überprüfung und Reparatur mit Wi-Fi Connection Assistant weiterhin besteht, überprüfen Sie die folgenden Punkte.

- ➔ [Einstellung für WPA/WPA2/WPA3-Schlüssel des Wireless Routers unbekannt, Verbindung nicht möglich](#)
- ➔ [Einstellen eines Verschlüsselungsschlüssels](#)

WPA/WPA2/WPA3-Schlüssel des Wireless Routers unbekannt, Verbindung nicht möglich

A

Überprüfen Sie die Einstellungen des Wireless Routers. Weitere Informationen zur Einstellung eines WLAN-Routers finden Sie im Handbuch, das mit dem WLAN-Router geliefert wurde, oder wenden Sie sich an den Hersteller. Vergewissern Sie sich, dass Ihr Computer mit dem Wireless Router kommunizieren kann.

Einstellen eines Verschlüsselungsschlüssels

A

Wählen Sie die Verschlüsselung aus, die WPA2 enthält.

Hinweis

- Die Werkseinstellungen für den unterstützten drahtlosen WPA3 Router werden möglicherweise auf WPA3 festgelegt.

Vergewissern Sie sich, dass Ihr Computer mit den ausgewählten Einstellungen mit dem Wireless Router kommunizieren kann. Weitere Informationen zur Einstellung eines WLAN-Routers finden Sie im Handbuch, das mit dem WLAN-Router geliefert wurde, oder wenden Sie sich an den Hersteller.

- **Verwendung von WPA2/WPA3 (Windows)**

Die Authentifizierungsmethode, das Wi-Fi-Kennwort und der dynamische Verschlüsselungstyp müssen für den Wireless Router, den Drucker und Ihren Computer identisch sein.

Geben Sie das für den Wireless Router konfigurierte Wi-Fi-Kennwort ein.

Entweder TKIP (Basisverschlüsselung) oder AES (Sichere Verschlüsselung) ist automatisch als die dynamische Verschlüsselungsmethode ausgewählt.

Weitere Informationen finden Sie unter Wenn der Bildschirm mit den WPA/WPA2/WPA3-Informationen erscheint.

»» Hinweis

- Dieser Drucker unterstützt Folgendes.
 - WPA-PSK (WPA Persönlich)
 - WPA2-PSK (WPA2 Persönlich)
 - WPA3-SAE (WPA3 Persönlich)
- Einige Drucker unterstützen IEEE802.1X/EAP (WPA/WPA2/WPA3 Enterprise). Wenn Sie IEEE802.1X/EAP (WPA/WPA2/WPA3 Enterprise) konfigurieren möchten, müssen Sie auch den Authentifizierungsserver (Radius) konfigurieren.

Wenden Sie sich an den Netzwerkadministrator, um mehr zu erfahren.

- Diese Webseite enthält Informationen zu mehreren Modellen. Abhängig von den technischen Daten des verwendeten Druckers treffen einige der beschriebenen Funktionen (Verbindung, Scanner/Kopie usw.) möglicherweise nicht zu.

Nähere Informationen zu den Funktionen Ihres Druckers finden Sie unter [Produktspezifikationen](#).

Nach dem Austauschen eines Wireless Routers bzw. dem Ändern der Routereinstellungen kann der Drucker nicht mehr verwendet werden

Wenn der Wireless Router ersetzt oder die Router-Einstellungen geändert werden, müssen die Netzwerkeinstellungen für Ihren Computer, Ihr Smartphone/Tablet oder Druckerentsprechend dem neuen Wireless Router neu konfiguriert werden.



Test 1 Überprüfen Sie, ob Ihr Computer oder Smartphone/Tablet über den neuen Wireless Router mit dem Internet verbunden werden kann.

Wenn Ihr Computer oder Smartphone/Tablet nicht mit dem Internet verbunden werden kann, überprüfen Sie, ob die Einrichtung des Wireless Router abgeschlossen ist, und konfigurieren Sie die Einstellungen auf dem Computer oder Smartphone/Tablet, um eine Verbindung zum Wireless Router herzustellen.

Test 2 Zurücksetzen des Druckernetzwerks

Führen Sie die Einrichtung gemäß dem Einrichtungshandbuch aus.

»» Hinweis

- Mit Wi-Fi Connection Assistant können Sie die Netzwerkverbindung überprüfen und reparieren. Wählen Sie den folgenden Link, um Wi-Fi Connection Assistant herunterzuladen und zu installieren.
 - ➔ Überprüfen des Verbindungsstatus des Druckers mithilfe von Wi-Fi Connection AssistantInformationen zum Starten von Wi-Fi Connection Assistant finden Sie auf den folgenden Seiten.
 - Für Windows:
 - ➔ [Starten von Wi-Fi Connection Assistant](#)
 - Für macOS:
 - ➔ [Starten von Wi-Fi Connection Assistant](#)

Wenn das Problem weiterhin besteht, finden Sie unten weitere Informationen.

- ➔ [Keine Möglichkeit zur Kommunikation mit dem Drucker nach Aktivierung der MAC-/IP-Adressenfilterung oder des Verschlüsselungsschlüssels auf dem Wireless Router](#)
- ➔ [Bei aktivierter Verschlüsselung ist keine Kommunikation mit dem Drucker möglich, nachdem der Verschlüsselungstyp auf dem Wireless Router geändert wurde](#)
- ➔ Privatsphäre-Trennzeichen/SSID-Trennzeichen/Trennfunktion für Netzwerk

Q Keine Möglichkeit zur Kommunikation mit dem Drucker nach Aktivierung der MAC-/IP-Adressenfilterung oder des Verschlüsselungsschlüssels auf dem Wireless Router



Test 1 Prüfen Sie die Einstellungen des Wireless Routers.

Weitere Informationen zur Einstellung eines WLAN-Routers finden Sie im Handbuch, das mit dem WLAN-Router geliefert wurde, oder wenden Sie sich an den Hersteller. Vergewissern Sie sich, dass mit dieser Einstellung eine Kommunikation zwischen Computer und Wireless Router möglich ist.

Test 2 Wenn MAC-Adressen oder IP-Adressen am Wireless Router gefiltert werden, vergewissern Sie sich, dass die MAC-Adressen oder IP-Adressen für den Computer, das Netzwerkgerät und den Drucker registriert sind.

Test 3 Bei Verwendung eines WPA/WPA2/WPA3-Schlüssels oder eines Kennworts muss der Verschlüsselungsschlüssel für den Computer, das Netzwerkgerät und den Drucker dem für den Wireless Router festgelegten Schlüssel entsprechen.

Die Länge bzw. das Format des Wi-Fi-Kennworts und die Authentifizierungsmethode müssen für den Wireless Router, den Drucker und Ihren Computer identisch sein.

Weitere Informationen finden Sie unter [Einstellen eines Verschlüsselungsschlüssels](#).

»» Hinweis

- Einige Drucker unterstützen IEEE802.1X/EAP (WPA/WPA2/WPA3 Enterprise). Wenn Sie IEEE802.1X/EAP (WPA/WPA2/WPA3 Enterprise) konfigurieren möchten, müssen Sie auch den Authentifizierungsserver (Radius) konfigurieren.
Wenden Sie sich an den Netzwerkadministrator, um mehr zu erfahren.
- Diese Webseite enthält Informationen zu mehreren Modellen. Abhängig von den technischen Daten des verwendeten Druckers treffen einige der beschriebenen Funktionen (Verbindung, Scanner/Kopie usw.) möglicherweise nicht zu.

Nähere Informationen zu den Funktionen Ihres Druckers finden Sie unter [Produktspezifikationen](#).

Q Bei aktivierter Verschlüsselung ist keine Kommunikation mit dem Drucker möglich, nachdem der Verschlüsselungstyp auf dem Wireless Router geändert wurde



Wenn der Drucker nicht mit dem Computer kommunizieren kann, nachdem Sie den Verschlüsselungstyp für den Wireless LAN Router geändert haben, stellen Sie sicher, dass der Verschlüsselungstyp

und der Hauptschlüssel oder das Kennwort für den Computer mit dem des Wireless LAN Routers übereinstimmen.

- ➔ [Keine Möglichkeit zur Kommunikation mit dem Drucker nach Aktivierung der MAC-/IP-Adressenfilterung oder des Verschlüsselungsschlüssels auf dem Wireless Router](#)

Druckereinstellungen/Smartphone-/Tablet-Fehler für das Netzwerk

- **Beheben von Netzwerkproblemen mit den Diagnosefunktionen des Druckers**
- **Überprüfen der Netzwerkinformationen des Druckers**
- **Überprüfen des Statuscodes**
- **Drucknetzwerkeinstellungen**
- **Zurücksetzen der LAN-Einstellungen des Druckers auf Standardeinstellungen**
- **Standard-Netzwerkeinstellungen**
- **Herstellen einer Verbindung mit Drahtlos Direkt**

Beheben von Netzwerkproblemen mit den Diagnosefunktionen des Druckers

- Wenn der Drucker und der Wireless Router angeschlossen oder der Drucker und der Computer über ein USB-Kabel verbunden sind, Sie jedoch nicht drucken können:
 - ➔ [Wechsel in Offline \(Windows\)](#)
- In anderen Fällen als den oben genannten:
 - ➔ [Drucker kann im Netzwerk nicht gefunden werden/Drucken nicht möglich](#)
 - ➔ [Verbindung mit Drucker über die direkte Verbindung nicht möglich](#)

Q Drucker kann im Netzwerk nicht gefunden werden/Drucken nicht möglich

A

Drucken der Informationen zu den Netzwerkeinstellungen:

Führen Sie die folgenden Schritte aus, um die Informationen zu den Netzwerkeinstellungen zu drucken.

Schritt 1 Stellen Sie sicher, dass der Drucker und der Wireless Router eingeschaltet sind.

Schalten Sie den Wireless Router wieder ein.

Warten Sie ungefähr fünf Minuten. Schalten Sie dann den Drucker wieder ein.

Schritt 2 Vergewissern Sie sich, dass Ihre Geräte (z. B. Computer/Smartphone/Tablet) mit dem Internet verbunden sind.

Stellen Sie sicher, dass die Geräte und der Wireless Router über Wi-Fi verbunden sind und dass das Internet problemlos verwendet werden kann.

Schritt 3 Stellen Sie sicher, dass die -Einstellung des Druckers Wi-Fi aktiviert ist und

das Symbol  oder  angezeigt wird.

Schritt 4 Platzieren Sie den Drucker und das Gerät (Computer/Smartphone/Tablet) näher am Wireless Router.

Die Qualität der drahtlosen Kommunikation verschlechtert sich, wenn der Drucker oder die Geräte zu weit vom Wireless Router entfernt sind. Platzieren Sie den Drucker und das Gerät näher am Wireless Router.

Schritt 5 Drucken Sie die Netzwerkeinstellungen.

Drucken Sie die Informationen zu den Netzwerkeinstellungen Ihres Druckers.

➔ [Drucknetzwerkeinstellungen](#)

Überprüfen der ausgedruckten Informationen zu den Netzwerkeinstellungen:

Überprüfen Sie den Eintrag zu Punkt „2-2“ in den ausgedruckten Informationen zu den Netzwerkeinstellungen.

C-0

Ordnungsgemäß verbunden. Wenn der Drucker dennoch nicht im Netzwerk verfügbar oder das Drucken nicht möglich ist, überprüfen Sie die folgenden Punkte.

»» Hinweis

- Wenn gleichzeitig andere Codes als „C-0“ unter „2-2“ aufgeführt sind, sehen Sie sich auch die Informationen zu den anderen Codes an.

Test 1 Stellen Sie sicher, dass die Firewall der Sicherheitssoftware deaktiviert ist.

Möglicherweise wird die Warnmeldung angezeigt, dass die Canon-Software versucht, auf das Netzwerk zuzugreifen. Wenn diese Warnmeldung angezeigt wird, stellen Sie die Sicherheitssoftware so ein, dass sie den Zugriff immer zulässt.

Beenden Sie die Sicherheitssoftware und überprüfen Sie, ob der Drucker erkannt wird und verwendet werden kann. In diesem Fall ist die Firewall-Einstellung die Ursache. Ändern Sie die Firewall-Einstellungen, damit der Drucker erkannt wird und verwendet werden kann. Weitere Informationen erhalten Sie beim Hersteller der Sicherheitssoftware.

Wenn Sie Programme verwenden, die zwischen Netzwerkumgebungen wechseln, überprüfen Sie deren Einstellungen.

Test 2 Stimmt der Netzwerkname (SSID) des Druckers mit der Einstellung zum Netzwerknamen (SSID) des kommunizierenden Wireless Routers überein?

Überprüfen Sie Punkt „3-2-6“ in den ausgedruckten Informationen zu den Netzwerkeinstellungen und den Netzwerknamen (SSID) des Wireless Routers, zu dem Sie eine Verbindung herstellen möchten. Wenn diese nicht übereinstimmen, überprüfen Sie die SSID und das Kennwort des Wireless Routers, zu dem Sie eine Verbindung herstellen möchten, und führen Sie die Einrichtung dann manuell aus.

Test 3 Ist ein Privatsphäre-Trennzeichen, ein SSID-Trennzeichen oder eine Netzwerktrennfunktion auf dem Wireless Router aktiviert?

Ist dies der Fall, deaktivieren Sie diese Funktionen, bevor Sie die Einrichtung ausführen. Informationen zum Überprüfen der Einstellungen des Wireless Router erhalten Sie in der mitgelieferten Bedienungsanleitung oder beim Hersteller des Geräts.

Test 4 Ist MP Drivers (Druckertreiber) installiert? (Windows)

Wenn Sie Windows verwenden und MP Drivers (Druckertreiber) nicht installiert ist, installieren Sie es.

➔ Einrichten

C-1

Die Wi-Fi-Einstellung des Druckers ist deaktiviert. (Sie können auch überprüfen, ob das Wi-Fi-Symbol



nicht auf dem Druckerbildschirm angezeigt wird.)

Aktivieren Sie die Wi-Fi-Einstellung im Einstellungsbildschirm des Druckers.

C-3

Es wurde keine IP-Adresse zugewiesen. (Sie können auch überprüfen, ob Punkt „3-2-12“ in den ausgedruckten Informationen zu den Netzwerkeinstellungen leer ist.)

Überprüfen Sie die folgenden Elemente.

Test 1 Ist das automatische Abrufen von IP-Adressen am Drucker festgelegt oder erfordert der Wireless Router eine manuelle Adressierung?

Befolgen Sie die Anweisungen im Handbuch des Wireless Routers, um DHCP-Einstellungen (automatische Erfassung) auf dem Wireless Router zu aktivieren oder eine gültige IP-Adresse auf dem Drucker festzulegen.

Test 2 Wenn Sie die IP-Adresse des Druckers manuell festlegen, wird möglicherweise nicht die korrekte IP-Adresse festgelegt.

Überprüfen Sie den Netzwerknamen (SSID) und das Kennwort des Wireless Routers, zu dem Sie eine Verbindung herstellen möchten, sowie den gültigen IP-Adressbereich und geben Sie dann die entsprechende IP-Adresse am Drucker ein. Wenn Sie sich nicht sicher sind, legen Sie für die IP-Adresse des Druckers die automatische Erfassung (DHCP) fest.

C-5

Es konnte keine Verbindung mit dem angegebenen Netzwerk hergestellt werden. Überprüfen Sie die folgenden Elemente.

Test 1 Überprüfen Sie den Status des Druckers, der Netzwerkgeräte (z. B. Wireless Router) und Ihres Computers/Smartphones/Tablets.

Die Kommunikation mit einem Wireless Router muss entweder auf das 2,4-GHz- oder das 5-GHz-Frequenzband abgestimmt sein. Der Netzwerknamen (SSID) des 2,4-GHz-Frequenzbands und der Netzwerknamen (SSID) des 5-GHz-Frequenzbands können nicht kombiniert werden. Beachten Sie, dass je nach Wireless Router ein unterschiedlicher Netzwerknamen (SSID) zugewiesen wird. Dabei werden alphanumerische Zeichen am Ende des Netzwerknamen (SSID) verwendet, um je nach Bandbreite (2,4 GHz oder 5 GHz) oder Nutzung (PC oder Spielesystem) zu unterscheiden.

Überprüfen Sie den für den Drucker festgelegten Netzwerknamen (SSID). Achten Sie darauf, dass er mit dem Netzwerknamen (SSID) des richtigen Frequenzbands des Wireless Routers übereinstimmt.

Test 2 Das Kennwort zu Ihrem Wireless Router stimmt möglicherweise nicht mit dem eingegebenen Kennwort überein.

Bei Kennwörtern wird die Groß-/Kleinschreibung beachtet.

Geben Sie das Kennwort korrekt ein.

Test 3 Beobachten Sie den Signalstatus und stellen Sie Drucker und Wireless Router entsprechend den Erfordernissen auf.

- Stellen Sie den Drucker und den Wireless Router so auf, dass sich keine Hindernisse zwischen ihnen befinden. Die drahtlose Kommunikation zwischen verschiedenen Räumen oder Stockwerken ist im Allgemeinen schlecht.
- Die drahtlose Kommunikation kann durch metall- oder betonhaltige Baumaterialien beeinträchtigt werden. Wenn der Drucker aufgrund einer Wand nicht über Wi-Fi mit dem Computer kommunizieren kann, stellen Sie Drucker und Computer im selben Raum auf.
- Nachdem Sie den Installationsort geändert haben, drucken Sie die Informationen zu den Netzwerkeinstellungen erneut aus und überprüfen Sie den Signalstatus. Vergleichen Sie ihn mit dem Wert im Abschnitt „3-2-1“ in den ausgedruckten Informationen zu den Netzwerkeinstellungen, um den Installationsort festzulegen.

Test 4 Überprüfen Sie die Wireless-Kanalnummer des Wi-Fi-Netzes, das Sie auf Ihrem Computer verwenden.

Stellen Sie sicher, dass die Wireless-Kanalnummer des Wireless Routers in der überprüften Wireless-Kanalnummer enthalten ist. Wenn die für den Wireless Router festgelegte Wireless-Kanalnummer nicht enthalten ist, ändern Sie die Wireless-Kanalnummer des Wireless Routers.

Test 5 Überprüfen Sie im Falle einer Wi-Fi-Verbindung, ob der Computer, auf den der Wireless Router zugreifen kann, Einschränkungen unterliegt.

Die Einstellungen des Wireless Routers schränken möglicherweise die Anzahl der Geräte ein, die gleichzeitig verbunden werden können. Heben Sie die Einschränkungen auf oder lockern Sie sie.

Informationen zum Überprüfen der Einstellungen des Wireless Router erhalten Sie in der mitgelieferten Bedienungsanleitung oder beim Hersteller des Geräts.

»» Hinweis

- Weitere Informationen zur Überprüfung der MAC-Adresse oder der IP-Adresse des Computers finden Sie unter [Überprüfen der IP-Adresse oder der MAC-Adresse des Computers](#).

Test 6 Wenn das Problem nur dann auftritt, wenn sich der Wireless Router im Energiesparmodus befindet, deaktivieren Sie den Energiesparmodus am Wireless Router.

Wenn das Problem plötzlich aufzutreten scheint, lässt es sich möglicherweise beheben, indem Sie die Firmware des Wireless Routers aktualisieren (z. B. Update-Intervall eines Schlüssels, Probleme mit einem DHCP-Update-Intervall usw.). Weitere Informationen finden Sie in der Bedienungsanleitung zum Wireless Router.

Test 7 Wenn der Drucker per LAN mit einer AirPort-Basisstation verbunden ist, stellen Sie sicher, dass Sie für den Netzwerknamen (SSID) alphanumerische Zeichen verwenden. (macOS)

Wenn der Netzwerknamen (SSID) andere Zeichen als alphanumerische Einzelbyte-Zeichen verwendet, wird die Verbindung nicht ordnungsgemäß hergestellt. Ändern Sie den Netzwerknamen (SSID) des Druckers in ausschließlich alphanumerische Einzelbyte-Zeichen.

C-4

Es ist kein Standard-Gateway festgelegt.

Wenn Sie die IP-Adresse des Druckers manuell festlegen, geben Sie eine gültige IP-Adresse für das Standard-Gateway ein. Wenn Sie das Standard-Gateway nicht kennen, legen Sie für die IP-Adresse die automatische Erfassung fest.

C-7

Möglicherweise liegt ein Problem mit dem Signal vor.

Überprüfen Sie die folgenden Elemente.

Test Beobachten Sie den Signalstatus und stellen Sie Drucker und Wireless Router entsprechend den Erfordernissen auf.

- Stellen Sie den Drucker und den Wireless Router so auf, dass sich keine Hindernisse zwischen ihnen befinden. Die drahtlose Kommunikation zwischen verschiedenen Räumen oder Stockwerken ist im Allgemeinen schlecht.
- Die drahtlose Kommunikation kann durch metall- oder betonhaltige Baumaterialien beeinträchtigt werden. Wenn der Drucker aufgrund einer Wand nicht über Wi-Fi mit dem Computer kommunizieren kann, stellen Sie Drucker und Computer im selben Raum auf.
- Nachdem Sie den Installationsort geändert haben, drucken Sie die Informationen zu den Netzwerkeinstellungen erneut aus und überprüfen Sie den Signalstatus. Vergleichen Sie ihn mit dem Wert im Abschnitt „3-2-1“ in den ausgedruckten Informationen zu den Netzwerkeinstellungen und stellen Sie den Drucker an einem Standort mit einem höheren Wert auf.

»» Hinweis

- Gelegentlich werden „C-7“ und „C-9“ gleichzeitig angezeigt. Sehen Sie sich in diesem Fall beide Punkte an.

C-8

Es sind zu viele Clients verbunden.

Bei Drahtlos Direkt können maximal 5 Geräte gleichzeitig verbunden werden.

Wenn Sie zusätzliche Geräte mit dem Drucker verbinden möchten, trennen Sie alle Geräte, die nicht verwendet werden, bevor Sie die neuen hinzufügen.

C-9

Aufgrund verschiedener anderer Geräte als dem Drucker ist der Rauschpegel hoch und weicht nicht vom Signalpegel ab.

- Wenn sich Geräte (Mikrowelle, externe Festplatte und andere USB-3.0-Geräte) mit derselben Frequenzbandbreite wie die des Wireless Routers in der Nähe befinden, können sie Störungen verursachen. Stellen Sie den Drucker und den Wireless Router möglichst weit von potenziellen Störquellen entfernt auf.
- Nachdem Sie den Standort des Druckers geändert haben, überprüfen Sie die Signalqualität. Vergleichen Sie den Wert unter „3-2-2“ in den Informationen zu den Netzwerkeinstellungen und stellen Sie den Drucker an einem Standort mit einem höheren Wert auf.

»» Hinweis

- Gelegentlich werden „C-7“ und „C-9“ gleichzeitig angezeigt. Sehen Sie sich in diesem Fall beide Punkte an.

C-10

Der Wireless Router hat keine IP-Adresse zugewiesen.

Überprüfen Sie die folgenden Elemente.

Test 1 Das Kennwort zu Ihrem Wireless Router stimmt möglicherweise nicht mit dem eingegebenen Kennwort überein.

Bei Kennwörtern wird die Groß-/Kleinschreibung beachtet.

Geben Sie das Kennwort korrekt ein.

Test 2 Richten Sie den Drucker erneut ein und stellen Sie erneut eine Verbindung mit dem Wi-Fi her.

Test 3 Überprüfen Sie DHCP auf dem Wireless Router. Wenn DHCP deaktiviert ist, aktivieren Sie es.

Weitere Informationen finden Sie in der Bedienungsanleitung zum Wireless Router.

C-11

Der Netzwerkname (SSID) bleibt der Standardwert. (Der Netzwerkname (SSID) wurde nicht festgelegt). Überprüfen Sie den Netzwerknamen (SSID) des Wireless Routers.

Überprüfen Sie den Netzwerknamen (SSID) und das Kennwort des Wireless Routers, zu dem Sie eine Verbindung herstellen möchten, und richten Sie ihn dann manuell ein.

»» Hinweis

- Mit Wi-Fi Connection Assistant können Sie die Netzwerkverbindung überprüfen und reparieren. Wählen Sie den folgenden Link, um Wi-Fi Connection Assistant herunterzuladen und zu installieren.
 - ➔ Überprüfen des Verbindungsstatus des Druckers mithilfe von Wi-Fi Connection AssistantInformationen zum Starten von Wi-Fi Connection Assistant finden Sie auf den folgenden Seiten.
 - **Für Windows:**
 - ➔ [Starten von Wi-Fi Connection Assistant](#)
 - **Für macOS:**
 - ➔ [Starten von Wi-Fi Connection Assistant](#)



Keine Kommunikation mit dem Drucker, während Drahtlos Direkt aktiviert ist



Überprüfen Sie die folgenden Punkte

Test 1 Überprüfen Sie den Power-Status des Druckers und der anderen Geräte (z. B. Computer/Smartphone/Tablet).

Schalten Sie den Drucker oder die Geräte ein.

Wenn das Gerät bereits eingeschaltet ist, schalten Sie es aus und wieder an.

Test 2 Überprüfen Sie die Einstellungen Ihres Geräts (z. B. Computer/Smartphone/Tablet).

Stellen Sie sicher, dass Wi-Fi auf Ihrem Gerät aktiviert ist.

Weitere Informationen finden Sie in der Bedienungsanleitung zum entsprechenden Gerät.

Test 3 Drucken Sie die Informationen zu den Netzwerkeinstellungen.

Lesen Sie „Schritt 1“ bis „Schritt 5“ unter [Drucker kann im Netzwerk nicht gefunden werden/Drucken nicht möglich](#).

Überprüfen Sie in den ausgedruckten Informationen zu den Netzwerkeinstellungen, dass unter Punkt „2-2“ nicht „C-8“ angegeben ist. Wenn dies der Fall ist, sind zu viele Drucker verbunden.

Bei Drahtlos Direkt können maximal 5 Geräte gleichzeitig verbunden werden.

Wenn Sie zusätzliche Geräte verbinden möchten, trennen Sie alle Geräte, die nicht verwendet werden, bevor Sie die neuen hinzufügen.

Test 4 Stellen Sie sicher, dass der Drucker als Verbindungsziel für verschiedene Geräte ausgewählt ist (z. B. Computer/Smartphone/Tablet).

Wählen Sie den für den Drucker festgelegten Netzwerknamen (SSID) für Drahtlos Direkt, der als Verbindungsziel für Geräte festgelegt ist.

Prüfen Sie das Ziel auf Ihrem Gerät.

Weitere Informationen hierzu finden Sie im Handbuch des Geräts oder auf der Website des Herstellers.

Um den für den Drucker eingerichteten Netzwerknamen (SSID) für die direkte Verbindung zu überprüfen, können Sie diesen entweder über das Bedienfeld des Druckers anzeigen oder die Informationen zu den Netzwerkeinstellungen für den Drucker ausdrucken.

- Anzeigen auf dem Bedienfeld des Druckers.

➔ [LAN-Einstellungen](#)

- Drucken Sie die Netzwerkeinstellungen.

➔ [Drucknetzwerkeinstellungen](#)

Test 5 Stellen Sie sich sicher, dass das Kennwort für die direkte Verbindung des Druckers korrekt eingegeben wurde.

Um das für den Drucker eingerichtete Kennwort zu überprüfen, können Sie dieses entweder über das Bedienfeld des Druckers anzeigen oder die Informationen zu den Netzwerkeinstellungen für den Drucker ausdrucken.

- Anzeigen auf dem Bedienfeld des Druckers.

➔ [LAN-Einstellungen](#)

- Drucken Sie die Netzwerkeinstellungen.

➔ [Drucknetzwerkeinstellungen](#)

Test 6 Stellen Sie sicher, dass zwischen dem Drucker und dem Gerät kein großer Abstand besteht.

Wenn der Drucker und das Gerät zu weit voneinander entfernt aufgestellt sind, verschlechtert sich die drahtlose Kommunikation. Platzieren Sie den Drucker und das Gerät nah beieinander.

Überprüfen der Netzwerkinformationen des Druckers

- ➔ [Überprüfen der IP-Adresse oder der MAC-Adresse des Druckers](#)
- ➔ [Überprüfen der IP-Adresse oder der MAC-Adresse des Computers](#)
- ➔ [Überprüfen der Kommunikation zwischen Computer, Drucker und Wireless Router](#)
- ➔ [Informationen zu Netzwerkeinstellungen werden überprüft](#)

Überprüfen der IP-Adresse oder der MAC-Adresse des Druckers

Zur Überprüfung der IP-Adresse oder MAC-Adresse des Druckers können Sie die Informationen zu den Netzwerkeinstellungen ausdrucken oder die Daten über das Bedienfeld anzeigen.

- Anzeigen auf dem Bedienfeld
 - ➔ [LAN-Einstellungen](#)
- Drucken Sie die Netzwerkeinstellungen.
 - ➔ [Drucknetzwerkeinstellungen](#)

Unter Windows können Sie die Netzwerkeinstellungen auch auf dem Bildschirm des Computers überprüfen.

- ➔ [Bildschirm „Canon Wi-Fi Connection Assistant“](#)

Überprüfen der IP-Adresse oder der MAC-Adresse des Computers

Gehen Sie zum Überprüfen der IP-Adresse oder der MAC-Adresse des Computers wie folgt vor.

- **Für Windows:**
 1. Wählen Sie unter **Start** die Option **Eingabeaufforderung (Command Prompt)** aus.
 2. Geben Sie „ipconfig/all“ ein, und drücken Sie die **Eingabetaste (Enter)**.

Die IP-Adresse und die MAC-Adresse Ihres Computers werden angezeigt. Wenn Ihr Computer nicht mit einem Netzwerk verbunden ist, wird die IP-Adresse nicht angezeigt.
- **Für macOS:**
 1. Wählen Sie **Systemeinstellungen (System Settings)** im Menü Apple aus und klicken Sie dann auf **Netzwerk (Network)**.
 2. Vergewissern Sie sich, dass die vom Computer verwendete Netzwerkschnittstelle ausgewählt ist.

Stellen Sie sicher, dass der Status von **Wi-Fi Verbunden (Connected)** lautet, wenn Sie eine Verbindung über Wi-Fi herstellen, oder dass der Status von **Ethernet Verbunden (Connected)** lautet, wenn Sie eine drahtgebundene LAN-Verbindung herstellen, und klicken Sie.

3. Klicken Sie auf **Details (Details)**, um die IP-Adresse zu prüfen.

Die IP-Adresse Ihres Computers wird angezeigt. Klicken Sie auf **Hardware**, um die MAC-Adresse zu prüfen.

Überprüfen der Kommunikation zwischen Computer, Drucker und Wireless Router

A

Führen Sie einen Ping-Test durch, um zu prüfen, ob eine Kommunikation stattfindet.

- **Für Windows:**

1. Wählen Sie unter **Start** die Option **Eingabeaufforderung (Command Prompt)** aus.
2. Geben Sie „ping XXX.XXX.XXX.XXX“ ein und drücken Sie die **Eingabetaste (Enter)**.

"XXX.XXX.XXX.XXX" ist die IP-Adresse des Zielgeräts.

Wenn eine Kommunikation stattfindet, wird eine Meldung wie die folgende angezeigt.

Antwort von XXX.XXX.XXX.XXX: Bytes=32 Zeit=10ms TTL=255

Wird **Anforderungszeitüberschreitung (Request timed out)** angezeigt, findet keine Kommunikation statt.

- **Für macOS:**

1. Starten Sie **Terminal** wie unten dargestellt.

Wählen Sie die Option **Computer** im Menü **Gehe zu (Go)** im Finder aus und doppelklicken Sie auf **Macintosh HD > Programme (Applications) > Dienstprogramme (Utilities) > Terminal**.

2. Geben Sie „ping -c3 XXX.XXX.XXX.XXX“ ein und drücken Sie auf **Enter**.

"XXX.XXX.XXX.XXX" ist die IP-Adresse des Zielgeräts.

Nachfolgend finden Sie ein Beispiel für das Senden von drei „Ping“.

```
64 bytes from XXX.XXX.XXX.XXX: icmp_seq=0 ttl=64 time=3.394 ms
```

```
64 bytes from XXX.XXX.XXX.XXX: icmp_seq=1 ttl=64 time=1.786 ms
```

```
64 bytes from XXX.XXX.XXX.XXX: icmp_seq=2 ttl=64 time=1.739 ms
```

```
--- XXX.XXX.XXX.XXX ping statistics ---
```

```
3 packets transmitted, 3 packets received, 0% packet loss
```

Wenn die folgende Meldung angezeigt wird, funktioniert die Kommunikation nicht ordnungsgemäß.

```
PING XXX.XXX.XXX.XXX (XXX.XXX.XXX.XXX) : 56 data bytes
```

```
---XXX.XXX.XXX.XXX ping statistics ---
```

```
3 packets transmitted, 0 packets received, 100% packet loss
```

Informationen zu Netzwerkeinstellungen werden überprüft

Um die Informationen zu den Netzwerkeinstellungen für den Drucker zu überprüfen, zeigen Sie sie über das Bedienfeld des Druckers an oder drucken Sie sie aus.

Anzeigen auf dem Bedienfeld

➔ [LAN-Einstellungen](#)

Drucken Sie die Netzwerkeinstellungen.

➔ [Drucknetzwerkeinstellungen](#)




Drucknetzwerkeinstellungen



Verwenden Sie das Bedienfeld, um die aktuellen Netzwerkeinstellungen des Druckers auszudrucken.

»» Wichtig

- Der Ausdruck der Netzwerkeinstellungen enthält wichtige Informationen über das Netzwerk. Heben Sie ihn gut auf.

1. Überprüfen Sie, ob der Drucker eingeschaltet ist.
2. [Legen Sie drei oder mehr Blatt Normalpapier im A4- oder Letter-Format ein.](#)
3. Wählen Sie  (**Einrichten (Setup)**) auf dem **HOME**-Bildschirm.
4. Wählen Sie **Geräteeinstellungen (Printer settings)** aus.
5. Wählen Sie **LAN-Einstellungen (LAN settings)** aus.
6. Wählen Sie **Det. drucken (Print details)** aus.
7. Prüfen Sie die Meldung, und wählen Sie dann **Ja (Yes)** aus.
8. Wenn der Bestätigungsbildschirm zum Drucken der Kennwörter angezeigt wird, wählen Sie **EIN (ON)** oder **AUS (OFF)** aus.

Der Drucker beginnt mit dem Drucken der Netzwerkeinstellungen.

Die folgenden Informationen zu den Netzwerkeinstellungen des Druckers werden ausgedruckt. (Je nach Druckereinstellungen werden bestimmte Einstellungen nicht angezeigt.)

Artikelnummer	Einstellung	Beschreibung	Einstellung
1	Product Information	Produktinformationen	–
1-1	Product Name	Produktname	XXXXXXXXX
1-2	ROM Version	ROM-Version	XXXXXXXXX
1-3	Serial Number	Seriennummer	XXXXXXXXX
2	Network Diagnostics	Netzwerkdiagnose	–

2-1	Diagnostic Result	Diagnoseergebnis	XXXXXXXXXX
2-2	Result Codes	Ergebniscodes	XXXXXXXXXX
2-3	Result Code Details	Ergebniscodedetails	Weitere Informationen zum Diagnoseergebnis und zu den Ergebniscodes finden Sie unter Beheben von Netzwerkproblemen mit den Diagnosefunktionen des Druckers.
3	Wireless LAN	WLAN (Wireless LAN)	Enable/Disable
3-2	Infrastructure	Infrastruktur	Enable/Disable
3-2-1	Signal Strength	Signalstärke	0 bis 100 [%]
3-2-2	Link Quality	Übertragungsqualität	0 bis 100 [%]
3-2-3	Frequency	Frequenz	2.4/5 [GHz]
3-2-4	MAC Address	MAC-Adresse	XX:XX:XX:XX:XX:XX
3-2-5	Connection	Verbindungsstatus	Active/Inactive
3-2-6	SSID	SSID	Netzwerkname (SSID) des WLAN
3-2-7	Channel	Kanal	XXX (1 bis 13, 36, 40, 44, 48, 52, 56, 60, 64, 100, 104, 108, 112, 116, 120, 124, 128, 132, 136, 140, 149, 153, 157, 161, 165)
3-2-8	Encryption	Verschlüsselungsmethode	none/TKIP/AES
3-2-10	Authentication	Authentifizierungsmethode	none/auto/open/shared/WPA-PSK/WPA2-PSK/WPA3-SAE
3-2-11	TCP/IPv4	TCP/IPv4	Enable
3-2-12	IP Address	IP-Adresse (IP address)	XXX.XXX.XXX.XXX
3-2-13	Subnet Mask	Subnetmask	XXX.XXX.XXX.XXX
3-2-14	Default Gateway	Standard-Gateway	XXX.XXX.XXX.XXX
3-2-15	TCP/IPv6	TCP/IPv6	Enable/Disable
3-2-16	Link Local Address	Lokale Adresse für Link	XXXX:XXXX:XXXX:XXXX XXXX:XXXX:XXXX:XXXX
3-2-17	Link Local Prefix Length	Länge lokales Präfix für Link	XXX
3-2-18	Stateless Address1	Statuslose Adresse 1	XXXX:XXXX:XXXX:XXXX XXXX:XXXX:XXXX:XXXX
3-2-19	Stateless Prefix Length1	Länge statusloses Präfix 1	XXX

3-2-20	Stateless Address2	Statuslose Adresse 2	XXXX:XXXX:XXXX:XXXX XXXX:XXXX:XXXX:XXXX
3-2-21	Stateless Prefix Length2	Länge statusloses Präfix 2	XXX
3-2-22	Stateless Address3	Statuslose Adresse 3	XXXX:XXXX:XXXX:XXXX XXXX:XXXX:XXXX:XXXX
3-2-23	Stateless Prefix Length3	Länge statusloses Präfix 3	XXX
3-2-24	Stateless Address4	Statuslose Adresse 4	XXXX:XXXX:XXXX:XXXX XXXX:XXXX:XXXX:XXXX
3-2-25	Stateless Prefix Length4	Länge statusloses Präfix 4	XXX
3-2-26	Default Gateway1	Standard-Gateway 1	XXXX:XXXX:XXXX:XXXX XXXX:XXXX:XXXX:XXXX
3-2-27	Default Gateway2	Standard-Gateway 2	XXXX:XXXX:XXXX:XXXX XXXX:XXXX:XXXX:XXXX
3-2-28	Default Gateway3	Standard-Gateway 3	XXXX:XXXX:XXXX:XXXX XXXX:XXXX:XXXX:XXXX
3-2-29	Default Gateway4	Standard-Gateway 4	XXXX:XXXX:XXXX:XXXX XXXX:XXXX:XXXX:XXXX
3-2-33	IPsec	IPsec-Einstellung	Active/Inactive
3-2-34	Security Protocol	Sicherheitsmethode	ESP/ESP & AH/AH/Leer (Nicht ausgewählt)
3-2-35	Wireless LAN DRX	Unterbrochener Empfang (WLAN)	Enable/Disable
3-3	Wireless Direct/Access Point Mode	Betriebsmodus für Drahtlos Direkt	Enable/Disable
3-3-1	MAC Address	MAC-Adresse	XX:XX:XX:XX:XX:XX
3-3-2	Connection	Verbindungsstatus	Active/Inactive
3-3-3	SSID	SSID	Netzwerkname (SSID) für Drahtlos Direkt
3-3-4	Password	Kennwort	Kennwort für Drahtlos Direkt
3-3-5	Channel	Kanal	3,6,36,40
3-3-6	Encryption	Verschlüsselungsmethode	AES

3-3-7	Authentication	Authentifizierungsmethode	WPA2-PSK
3-3-8	TCP/IPv4	TCP/IPv4	Enable
3-3-9	IP Address	IP-Adresse (IP address)	XXX.XXX.XXX.XXX
3-3-10	Subnet Mask	Subnetmask	XXX.XXX.XXX.XXX
3-3-11	Default Gateway	Standard-Gateway	XXX.XXX.XXX.XXX
3-3-12	TCP/IPv6	TCP/IPv6	Enable/Disable
3-3-13	Link Local Address	Lokale Adresse für Link	XXXX:XXXX:XXXX:XXXX XXXX:XXXX:XXXX:XXXX
3-3-14	Link Local Prefix Length	Länge lokales Präfix für Link	XXX
3-3-15	IPsec	IPsec-Einstellung	Active/Inactive
3-3-16	Security Protocol	Sicherheitsmethode	ESP/ESP & AH/AH/Leer (Nicht ausgewählt)
3-3-17	Wireless LAN DRX	Unterbrochener Empfang (Drahtlos Direkt)	Disable
3-3-18	Frequency	Frequenz für Drahtlos Direkt	2.4/5 [GHz]
5	Other Settings	Weitere Einstellungen	–
5-1	Printer Name	Druckername	Druckername
5-2	Wireless Direct DevName	Gerätename für Drahtlos Direkt	Gerätename für Drahtlos Direkt
5-4	WSD Printing	WSD-Druckeinstellung	Enable/Disable
5-5	WSD Timeout	Zeitüberschreitung nach	1/5/10/15/20 [min]
5-6	LPD Printing	LPD-Druckeinstellung	Enable/Disable
5-7	RAW Printing	RAW-Druckeinstellung	Enable/Disable
5-9	Bonjour	Bonjour-Einstellung	Enable/Disable
5-10	Bonjour Service Name	Bonjour-Servicename	Bonjour-Servicename
5-11	LLMNR	LLMNR-Einstellung	Enable/Disable
5-12	SNMP	SNMP-Einstellung	Enable/Disable
5-14	DNS Server	DNS-Serveradresse automatisch ermitteln	Auto/Manual

5-15	Primary Server	Primäre Serveradresse	XXX.XXX.XXX.XXX
5-16	Secondary Server	Sekundäre Serveradresse	XXX.XXX.XXX.XXX
5-17	Proxy Server	Proxyservereinstellung	Enable/Disable
5-18	Proxy Address	Proxyadresse	XXXXXXXXXXXXXXXXXXXXXXX
5-19	Proxy Port	Proxy-Port-Spezifikation	1 bis 65535
5-20	Cert. Fingerprt(SHA-1)	Digitaler Fingerabdruck (SHA-1)	xxxxxxx xxxxxxxx xxxxxxxx xxxxxxx xxxxxxxx
5-21	Cert. Fingerprt(SHA-256)	Digitaler Fingerabdruck (SHA-256)	xxxxxxx xxxxxxxx xxxxxxxx xxxxxxxx xxxxxxx xxxxxxxx xxxxxxxx xxxxxxxx
7	Web Services	Webservices	–
7-1	Unsent Usage Logs	Anzahl der nicht gesendeten Nutzungsprotokolle	0 bis 200
7-2	Usage Log Last Sent	Letztes Datum, an dem Nutzungsprotokoll gesendet wurde	XXXXXXXXXX
7-3	Web Service Status	Registrierungsstatus	Not set/Disabled/Registration pending/Registered
7-4	Log Transmission Status	Übertragungsergebnis	Not activated/Processing/Server error/Connection error/Timeout error/Error/Awaiting server response/Active

("XX" steht für alphanumerische Zeichen.)



Zurücksetzen der LAN-Einstellungen des Druckers auf Standardeinstellungen



»» Wichtig

- Durch die Initialisierung werden alle Netzwerkeinstellungen auf dem Drucker gelöscht, sodass keine Druck-/Scan-/Faxvorgänge über das Netzwerk mehr möglich sind. Um den Drucker nach der Rücksetzung auf die Werkseinstellungen wieder über ein Netzwerk verwenden zu können, führen Sie die Einrichtung gemäß dem Einrichtungshandbuch erneut aus.

Initialisieren Sie die Netzwerkeinstellung über das Bedienfeld des Druckers.

➔ [Einstellung zurücksetzen](#)



Standard-Netzwerkeinstellungen



Standards für LAN-Verbindung

Einstellung	Standard
Netzwerkname (SSID) (Network name (SSID))	BJNPSETUP
Wi-Fi-Sicherheit (Wi-Fi security)	Deaktivieren (Disable)
IP-Adresse (IP address) (IPv4)	Automatische Einrichtung (Auto setup)
IP-Adresse (IP address) (IPv6)	Automatische Einrichtung
Druckername festlegen (Set printer name)*	XXXXXXXXXXXXXXXXXX
IPv6 aktivieren/deaktivieren (Enable/disable IPv6)	Aktivieren (Enable)
WSD aktivieren/deaktivieren (Enable/disable WSD)	Aktivieren (Enable)
Zeitüberschreitungseinstellung (Timeout setting) (WSD)	15 Minuten (15 minutes)
Bonjour aktivieren/deaktivieren (Enable/disable Bonjour)	Aktivieren (Enable)
Servicename Bonjour (Bonjour service name)*	Canon ModelName
LPR-Protokolleinstellung (LPR protocol settings)	Aktivieren (Enable)
RAW-Protokoll (RAW protocol)	Aktivieren (Enable)
LLMNR	Aktivieren (Enable)
Wi-Fi-DRX-Einstellungen (Wi-Fi DRX settings)	Aktivieren (Enable)

("XX" steht für alphanumerische Zeichen.)

* Der Standardwert hängt vom Drucker ab. Verwenden Sie das Bedienfeld, um die Werte zu überprüfen.

➔ [LAN-Einstellungen](#)

Voreinstellungen für Drahtlos Direkt

Einstellung	Standard
Netzwerkname (SSID) (Network name (SSID))	DIRECT-abXX-ModelName *1 *2
Kennwort (Password)	YYYYYYYYYYY *3

Wi-Fi-Sicherheit (Wi-Fi security)	WPA2-PSK (AES)
Bestät. der Verbindungsanfrage (Connection request confirmation)	Angezeigt
2.4GHz/5GHz-Switch (2.4GHz/5GHz Switch)	2.4GHz

*1 Standardwert ist vom Drucker abhängig. Verwenden Sie das Bedienfeld, um die Werte zu überprüfen.

*2 „ab“ wird willkürlich festgelegt und „XX“ steht für die letzten zwei Ziffern der MAC-Adresse des Druckers. (Der Wert wird angegeben, wenn der Drucker zum ersten Mal eingeschaltet wird.)

*3 Das Kennwort wird automatisch angegeben, wenn der Drucker zum ersten Mal eingeschaltet wird.



Herstellen einer Verbindung mit Drahtlos Direkt



Sie können Geräte (z. B. Computer, Smartphone oder Tablet) unter Verwendung der zwei nachfolgenden Verfahren mit dem Drucker verbinden.

- Drahtlose Verbindung (Verbindung der Geräte über einen Wireless Router)
- Direkte drahtlose Verbindung (direkte Verbindung der Geräte ohne Wireless Router)

In diesem Abschnitt wird der Modus „Drahtlos Direkt“ beschrieben, der es Ihnen ermöglicht zu drucken, indem Sie die Geräte direkt mit dem Drucker verbinden.

»» Wichtig

- Sie können bis zu 5 Geräte gleichzeitig über Drahtlos Direkt mit dem Drucker verbinden.
- Überprüfen Sie die Nutzungsbeschränkungen und verbinden Sie den Drucker mit der direkten Verbindung.

➔ [Einschränkungen](#)

Verbinden eines Smartphones/Tablets/Computers mit dem Drucker



1. Aktivieren Sie die Wi-Fi-Funktion auf Ihrem Smartphone/Tablet/Computer.

Aktivieren Sie Wi-Fi im Menü „Einstellungen“ auf Ihrem Smartphone/Tablet/Computer.

Anweisungen zum Aktivieren der Wi-Fi-Funktion finden Sie in der Bedienungsanleitung zu Ihrem Smartphone/Tablet/Computer.



2. Wählen Sie **(Einrichten (Setup))** im Bildschirm **HOME** aus.
3. Wählen Sie **Geräteeinstellungen (Printer settings)** aus.
4. Wählen Sie **LAN-Einstellungen (LAN settings)** aus.
5. Wählen Sie **Drahtlos Direkt (Wireless Direct)** aus.

6. Wählen Sie **Mit Smartphone verbinden (Connect to smartphone)** aus.

7. Wählen Sie **iPhone/iPad** aus, um eine Verbindung mit einem iPhone/iPad herzustellen, **Android-Gerät (Android device)**, um eine Verbindung mit einem Android-Gerät herzustellen, und **Andere (Others)**, um eine Verbindung mit einem anderen Gerät herzustellen.

- **iPhone/iPad**


1. Wählen Sie **QR-Code (QR Code)** aus.
2. Scannen Sie den angezeigten QR-Code mit der iPhone/iPad Standardkamera-App oder der



Smartphone-/Tablet-App .

Das iPhone/iPad wird mit dem Drucker verbunden.

»» Hinweis

- Wenn der QR-Code nicht gelesen werden kann, wählen Sie  (Zurück) im angezeigten QR-Code auf dem Bildschirm und verbinden Sie den Drucker über **Mit Smartphone verbinden (Connect to smartphone) > Andere (Others)**.

- **Android-Gerät (Android device)**

1. Wählen Sie **QR-Code (QR Code)** aus.
2. Scannen Sie den angezeigten QR-Code mit Ihrem Android-Gerät auf eine der folgenden Arten.
 - Wählen Sie Netzwerk und Wi-Fi in den Einstellungen des Android-Geräts. Wählen das Symbol für den **QR-Code (QR code)** rechts unten neben **Netzwerk hinzufügen (Add network)**, in der Liste der Wi-Fi-Verbindungen aus und scannen Sie den QR-Code.
 - Scannen Sie den angezeigten QR-Code mit der Android Standardkamera-App oder der




Smartphone-/Tablet-App .

- Scannen Sie den angezeigten QR-Code mit einer QR-Code-Lese-App.

Das Android-Gerät wird mit dem Drucker verbunden.

»» Hinweis

- Drahtlos Direkt mit QR-Code kann mit Android 5.0 oder höher verwendet werden.
- Ab Android 10 ist es möglich, QR-Codes über die Einstellungen zu scannen und QR-Codes mit der Android-Standardkamera zu lesen.
- Je nach Smartphone/Tablet ist der QR-Code möglicherweise nicht lesbar.
- Wenn der QR-Code nicht gelesen werden kann, wählen Sie  (Zurück) im angezeigten QR-Code auf dem Bildschirm und verbinden Sie den Drucker über **Mit Smartphone verbinden (Connect to smartphone) > Andere (Others)**.

- **Andere (Others)**

1. Wählen Sie **Weiter (Next)** aus.

Netzwerkname (SSID) (Network name (SSID)) und **Kennwort (Password)** werden angezeigt.

»» Hinweis

- Wählen Sie **Kennwort anz. (Show password)** aus, um das Kennwort anzuzeigen.
Wählen Sie **Kennwort ausbl. (Hide password)** aus, um das Kennwort zu verbergen.
- Bei der Herstellung einer Verbindung eines Smartphones/Tablets/Computers mit dem Drucker ist das Kennwort erforderlich.

2. Wählen Sie auf Ihrem Smartphone/Tablet/Computer „DIRECT-XXXX-Modellname“ aus („X“ steht für alphanumerische Zeichen).

3. Geben Sie das **Kennwort (Password)** auf dem Smartphone/Tablet/Computer ein.

Das Smartphone/Tablet/der Computer wird mit dem Drucker verbunden.

»» Hinweis

- Wenn unter **Bestät. der Verbindungsanfrage (Connection request confirmation)** in [Bei Ändern der Einstellung für Drahtlos Direkt](#) festgelegt ist, dass auf dem Drucker ein Bestätigungsbildschirm angezeigt werden soll, wenn das mit Drahtlos Direkt kompatible Gerät eine Verbindung mit dem Drucker herstellt, wird auf dem Bedienfeld des Druckers ein Bildschirm angezeigt, in dem Sie bestätigen müssen, dass die Verbindung hergestellt werden darf.

Vergewissern Sie sich, dass der Name auf dem Bedienfeld dem Namen Ihres drahtlosen Kommunikationsgeräts entspricht, und wählen Sie **Ja (Yes)** aus.

Wenn Sie die App installieren, können Sie von Ihrem Smartphone oder Tablet aus drucken. Laden Sie die App aus dem App Store und Google Play herunter.

➔ Für iOS-Geräte


➔ Für Android-Geräte

Bei Ändern der Einstellung für Drahtlos Direkt



Ändern Sie die Einstellungen für Drahtlos Direkt gemäß der unten angegebenen Vorgehensweise.

1. Stellen Sie sicher, dass der Drucker eingeschaltet ist.

2. Wählen Sie  (**Einrichten (Setup)**) auf dem **HOME** Bildschirm und anschließend **Geräteeinstellungen (Printer settings)**.

3. Wählen Sie **LAN-Einstellungen (LAN settings)** aus.

4. Wählen Sie **Drahtlos Direkt (Wireless Direct)** aus.

»» Hinweis

- Wenn Sie die Einstellungen für die direkte Verbindung ändern möchten, müssen Sie die direkte Verbindung vorher aktivieren.

Wählen Sie **Drahtlos Direkt aktiv./deaktiv. (Enable/disable Wireless Direct)** auf dem Menübildschirm, der bei der Auswahl von **Drahtlos Direkt (Wireless Direct)** angezeigt wird, und aktivieren Sie Drahtlos Direkt.

5. Wählen Sie ein Einstellungselement aus.

Scrollen Sie gegebenenfalls nach unten.

- **Einst anzeigen (See settings)**

Die Einstellungswerte zur Verwendung des Druckers mit Drahtlos Direkt werden angezeigt.

- **Netzwerknamen (SSID) ändern (Change network name (SSID))**

Ändern Sie die Kennung (SSID) für Drahtlos Direkt.

Die Kennung (SSID) ist der Name des Druckers (Gerätename), der auf einem mit Wi-Fi Direct kompatiblen Gerät angezeigt wird.

Gehen Sie zum Ändern der Kennung (SSID) folgendermaßen vor.

- So führen Sie die Einrichtung manuell durch
 1. Wählen Sie die angezeigte Kennung (SSID) aus.
 2. Nehmen Sie die Änderung mithilfe der angezeigten Tastatur vor.
 3. Wenn Sie mit den Änderungen fertig sind, wählen Sie **OK** aus.
- So führen Sie die Einrichtung automatisch durch
 1. Wählen Sie **Automatische Aktualisierung (Auto update)** aus.
 2. Wählen Sie **Ja (Yes)**.

Sie können die aktualisierte Einstellung überprüfen.

»» Hinweis

- Wählen Sie **Kennwort anz. (Show password)** aus, um das Kennwort anzuzeigen.
Wählen Sie **Kennwort ausbl. (Hide password)** aus, um das Kennwort zu verbergen.

- **Kennwort ändern (Change password)**

Ändern Sie das Kennwort für Drahtlos Direkt.

- So führen Sie die Einrichtung manuell durch
 1. Wählen Sie **Manuell ändern (Change manually)** aus.
 2. Wählen Sie das angezeigte Kennwort aus.
 3. Geben Sie das neue Kennwort ein (10 Zeichen).
Nehmen Sie die Änderung mithilfe der angezeigten Tastatur vor.
 4. Wenn Sie mit den Änderungen fertig sind, wählen Sie **OK** aus.
- So führen Sie die Einrichtung automatisch durch

1. Wählen Sie **Automatische Aktualisierung (Auto update)** aus.
2. Wählen Sie **Ja (Yes)**.

Sie können die aktualisierte Einstellung überprüfen.

»» Hinweis

- Wählen Sie **Kennwort anz. (Show password)** aus, um das Kennwort anzuzeigen.
Wählen Sie **Kennwort ausbl. (Hide password)** aus, um das Kennwort zu verbergen.

• **Bestät. der Verbindungsanfrage (Connection request confirmation)**

Ändern Sie Einstellung für den Bestätigungsbildschirm, wenn ein Wi-Fi Direct-kompatibles Gerät eine Verbindung zum Drucker herstellt.

Wenn der Drucker den Bildschirm anzeigen soll, um Sie darüber zu informieren, dass ein mit Wi-Fi Direct kompatibles Gerät mit dem Drucker verbunden wird, wählen Sie **EIN (ON)** aus.

»» Wichtig

- Zur Verhinderung nicht autorisierter Zugriffe empfehlen wir, den Bestätigungsbildschirm anzeigen zu lassen.

• **2.4GHz/5GHz-Switch (2.4GHz/5GHz Switch)**

Ändern Sie die für Drahtlos Direkt verwendete Frequenz.

Bei der Verwendung von Drahtlos Direkt (2,4 GHz) kann die Verbindung zu Bluetooth-Lautsprechern in der Nähe von Zeit zu Zeit unterbrochen werden. In einem solchen Fall kann ein Wechsel zu 5 GHz die Probleme verringern.

»» Hinweis

- Wenn Sie die Einstellung für Drahtlos Direkt des Druckers ändern, müssen Sie auch die Wireless-Router-Einstellung des Geräts ändern.

Probleme beim Drucken (Scannen) über das Smartphone/ Tablet

- **Drucken (Scannen) über ein Smartphone/Tablet nicht möglich**

Drucken (Scannen) über ein Smartphone/Tablet nicht möglich

Wenn Sie nicht über Ihr Smartphone/Tablet drucken (scannen) können, kann Ihr Smartphone/Tablet möglicherweise nicht mit dem Drucker kommunizieren.

Prüfen Sie die Ursache des Problems entsprechend Ihrer Verbindungsmethode.

- ➔ [Keine Kommunikation mit dem Drucker über Wi-Fi möglich](#)
- ➔ [Verbindung mit Drucker über die direkte Verbindung nicht möglich](#)

»» Hinweis

- Lesen Sie Folgendes, wenn Sie Probleme beim Drucken über andere Verbindungsmethoden haben oder weitere Informationen zum Vornehmen der Einstellungen für die einzelnen Methoden benötigen:
 - ➔ Verwenden von PIXMA/MAXIFY Cloud Link
 - ➔ Drucken von einem iOS-Gerät (AirPrint)

Q Kommunikation mit dem Drucker über Wi-Fi nicht möglich

A

Wenn Ihr Smartphone/Tablet nicht mit dem Drucker kommunizieren kann, überprüfen Sie die folgenden Punkte.

Test 1 Überprüfen Sie den Power-Status des Druckers, der Netzwerkgeräte (z. B. Wireless Router) und Ihres Smartphones/Tablets.

- Schalten Sie den Drucker oder die Geräte ein.
- Wenn das Gerät bereits eingeschaltet ist, schalten Sie es aus und wieder an.
- Es ist unter Umständen erforderlich, Probleme mit dem Wireless Router zu beheben (z. B. Update-Intervall eines Schlüssels, Probleme mit einem DHCP-Update-Intervall, Energiesparmodus) oder die Firmware des Wireless Routers zu aktualisieren.


Weitere Informationen erhalten Sie beim Hersteller des WLAN-Routers.


Test 2 Prüfen Sie die Einstellungen Ihres Smartphones/Tablets.

Stellen Sie sicher, dass Wi-Fi auf Ihrem Gerät aktiviert ist.

Weitere Informationen finden Sie in der Bedienungsanleitung des jeweiligen Geräts.

Test 3 Ist der Drucker mit dem Wireless Router verbunden?

- Verwenden Sie das Symbol  unten links auf dem Touchscreen, um den Verbindungsstatus zwischen dem Drucker und dem Wireless Router zu überprüfen.

Wenn das Symbol  nicht angezeigt wird, ist Wi-Fi deaktiviert. Aktivieren Sie die Drahtloskommunikation Ihres Druckers.

- Die Netzwerkeinstellungen des Druckers (z. B. Netzwerkname (SSID) oder Netzwerkschlüssel (Kennwort) usw.) müssen mit den Einstellungen des Wireless Routers übereinstimmen.

Informationen zum Überprüfen der Einstellungen des Wireless Router erhalten Sie in der mitgelieferten Bedienungsanleitung oder beim Hersteller des Geräts.

Zur Überprüfung der aktuellen Netzwerkeinstellungen des Druckers können Sie die Netzwerkeinstellungsinformationen ausdrucken oder die Daten über das Bedienfeld anzeigen.

- Anzeigen auf dem Bedienfeld des Druckers.

➔ [LAN-Einstellungen](#)

- Drucken Sie die Netzwerkeinstellungen.

➔ [Drucknetzwerkeinstellungen](#)

»» Hinweis

- Wenn Sie einen Computer verwenden, können Sie mit Wi-Fi Connection Assistant die Netzwerkverbindung überprüfen und reparieren.

Wählen Sie den folgenden Link, um Wi-Fi Connection Assistant herunterzuladen und zu installieren.

➔ Überprüfen des Verbindungsstatus des Druckers mithilfe von Wi-Fi Connection Assistant

Informationen zum Starten von Wi-Fi Connection Assistant finden Sie auf den folgenden Seiten.

– Für Windows:

➔ [Starten von Wi-Fi Connection Assistant](#)

– Für macOS:

➔ [Starten von Wi-Fi Connection Assistant](#)

Test 4 Stimmen die Netzwerkeinstellungen des Smartphones/Tablets mit den Einstellungen des Wireless Routers überein?

Die Netzwerkeinstellungen des Druckers (z. B. Netzwerkname (SSID) oder Netzwerkschlüssel-Kennwort) müssen mit den Einstellungen des Wireless Routers übereinstimmen.

Informationen zum Überprüfen der Einstellungen des Smartphone/Tablet, erhalten Sie in der mitgelieferten Bedienungsanleitung des Geräts.

Sollten die Netzwerkeinstellungen des Smartphone/Tablet nicht mit den Einstellungen des Wireless Router übereinstimmen, ändern Sie die Netzwerkeinstellungen des Smartphone/Tablet entsprechend den Einstellungen des Wireless Router.

Test 5 Stellen Sie den Drucker in der Nähe des Wireless Routers auf.

Wenn der Drucker und der Wireless Router zu weit voneinander entfernt aufgestellt sind, verschlechtert sich die drahtlose Kommunikation. Platzieren Sie den Drucker und den Wireless Router nah beieinander.

Test 6 Möglicherweise liegt ein Problem mit dem Signal vor. Beobachten Sie den Signalstatus, und stellen Sie Drucker und Wireless Router entsprechend den Erfordernissen auf.

Stellen Sie den Drucker und den Wireless Router so auf, dass sich keine Hindernisse zwischen ihnen befinden. Die drahtlose Kommunikation zwischen verschiedenen Räumen oder Stockwerken ist im

Allgemeinen schlecht. Die drahtlose Kommunikation kann durch metall- oder betonhaltige Baumaterialien beeinträchtigt werden. Wenn der Drucker aufgrund einer Wand nicht über Wi-Fi mit dem Computer kommunizieren kann, stellen Sie Drucker und Computer im selben Raum auf.

Zudem können Geräte in der Nähe wie z. B. eine Mikrowelle mit derselben Frequenzbandbreite wie die des Wireless Routers Störungen verursachen. Stellen Sie den Wireless Router möglichst weit von potenziellen Störquellen entfernt auf.

Prüfen Sie die Signalstärke auf dem Touchscreen.

➔ [Verwenden des Touchscreens](#)

»» Hinweis

- Wenn die Webseite nicht mit einem Android-Gerät gedruckt werden kann, kann sie unter Umständen durch Ändern der Verbindung zu Drahtlos Direkt gedruckt werden.

➔ [Herstellen einer Verbindung mit Drahtlos Direkt](#)

Keine Kommunikation mit dem Drucker, während Drahtlos Direkt aktiviert ist


A

Wenn Ihr Smartphone/Tablet nicht über Drahtlos Direkt mit dem Drucker kommunizieren kann, überprüfen Sie die folgenden Punkte.

Test 1 Überprüfen Sie den Power-Status des Druckers und des Geräts (z. B. Smartphone/Tablet).

Schalten Sie den Drucker oder die Geräte ein.

Wenn das Gerät bereits eingeschaltet ist, schalten Sie es aus und wieder an.

Test 2 Prüfen Sie, ob das Symbol  auf dem Touchscreen des Druckers angezeigt wird.

Wenn es nicht angezeigt wird, ist Drahtlos Direkt deaktiviert. Schalten Sie Drahtlos Direkt wieder ein.

Test 3 Prüfen Sie die Einstellungen Ihres Smartphones/Tablets.

Stellen Sie sicher, dass Wi-Fi auf Ihrem Gerät aktiviert ist.

Weitere Informationen finden Sie in der Bedienungsanleitung des jeweiligen Geräts.

Test 4 Stellen Sie sicher, dass der Drucker als Verbindungsziel für die Geräte (z. B. Smartphone/Tablet) ausgewählt ist.

Wählen Sie den für den Drucker festgelegten Netzwerknamen (SSID) für Drahtlos Direkt, der als Verbindungsziel für Geräte festgelegt ist.

Prüfen Sie das Ziel auf Ihrem Gerät.

Weitere Informationen hierzu finden Sie im Handbuch des Geräts oder auf der Website des Herstellers.

Um den für den Drucker angegebenen Netzwerknamen (SSID) für Drahtlos Direkt zu überprüfen, drucken Sie die Netzwerkeinstellungsinformationen aus oder verwenden Sie das Bedienfeld, um sie anzuzeigen.

- Anzeigen auf dem Bedienfeld des Druckers.
 - ➔ [LAN-Einstellungen](#)
- Drucken Sie die Netzwerkeinstellungen.
 - ➔ [Drucknetzwerkeinstellungen](#)

Test 5 Stellen Sie sich sicher, dass das Kennwort für die direkte Verbindung des Druckers korrekt eingegeben wurde.

Um das für den Drucker festgelegte Kennwort zu überprüfen, drucken Sie die Informationen zu den Netzwerkeinstellungen aus oder verwenden Sie das Bedienfeld, um es anzuzeigen.

- Anzeigen auf dem Bedienfeld des Druckers.
 - ➔ [LAN-Einstellungen](#)
- Drucken Sie die Netzwerkeinstellungen.
 - ➔ [Drucknetzwerkeinstellungen](#)

Test 6 Stellen Sie sicher, dass zwischen dem Drucker und dem Gerät kein großer Abstand besteht.

Wenn der Drucker und das Gerät zu weit voneinander entfernt aufgestellt sind, verschlechtert sich die drahtlose Kommunikation. Platzieren Sie den Drucker und das Gerät nah beieinander.

Test 7 Überprüfen Sie, ob bereits 5 Geräte verbunden sind.

Bei Drahtlos Direkt können maximal 5 Geräte gleichzeitig verbunden werden.

»» Hinweis

- Diese Webseite enthält Informationen zu mehreren Modellen. Abhängig von den technischen Daten des verwendeten Druckers treffen einige der beschriebenen Funktionen (Verbindung, Scanner/Kopie usw.) möglicherweise nicht zu.

Nähere Informationen zu den Funktionen Ihres Druckers finden Sie unter [Produktspezifikationen](#).

Probleme beim Drucken

- **Der Drucker druckt nicht**
- **Der Drucker zieht das Papier nicht ein oder führt es nicht zu/Fehler „Kein Papier“**
- **Drucken auf Datenträgeretiketten nicht möglich**
- **Beheben von Problemen mit der Druckqualität**
- **Wechsel in Offline (Windows)**
- **Es wird kein Tintenstand auf dem Canon IJ Druckerstatusmonitor angezeigt (Windows)**



Der Drucker druckt nicht



Test 1 Stellen Sie sicher, dass der Drucker eingeschaltet ist.

Wenn dies nicht der Fall ist, stellen Sie sicher, dass der Drucker fest verbunden ist, und drücken die Taste EIN, um ihn einzuschalten.

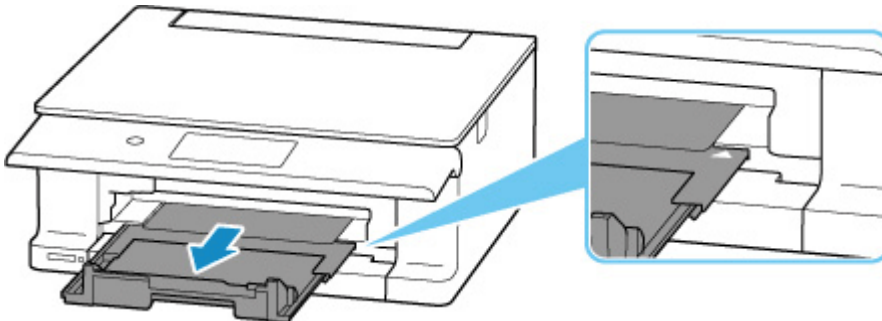
Die **EIN (ON)**-Anzeige blinkt während der Initialisierung des Druckers. Warten Sie, bis die **EIN (ON)**-Anzeige nicht mehr blinkt, sondern leuchtet.

»» Hinweis

- Wenn Sie große Datenmengen wie z. B. Fotos oder andere Grafiken drucken, wird der Druckauftrag möglicherweise erst mit einiger Verzögerung gestartet. Die **EIN (ON)**-Anzeige blinkt, während der Computer Daten verarbeitet und an den Drucker sendet. Warten Sie, bis der Druckvorgang gestartet wird.

Test 2 Stellen Sie sicher, dass sich das Papierausgabefach in der normalen Druckposition befindet.

Wenn Sie das Multifunktionsfach nicht verwenden, ziehen Sie das Papierausgabefach an der Vorderseite heraus bis Sie eine ▲ sehen und wählen Sie **OK** auf dem Touchscreen aus.



Test 3 Stellen Sie sicher, dass die Kassette richtig eingesetzt ist.

Wenn sich ein Gegenstand unter dem Drucker befindet, kann die Kassette nicht richtig eingesetzt und das Papier nicht ordnungsgemäß eingezogen werden.

Stellen Sie sicher, dass sich keine Gegenstände unter dem Drucker befinden, und schieben Sie die Kassette bis zum Anschlag flach in den Drucker.

➔ [Einlegen von Normalpapier in die Kassette](#)

Test 4 Stellen Sie sicher, dass der Drucker richtig an den Computer angeschlossen ist.

Vergewissern Sie sich bei Verwendung eines USB-Kabels, dass dieses fest an Drucker und Computer angeschlossen ist. Wenn das USB-Kabel fest angeschlossen ist, prüfen Sie die folgenden Punkte:

- Wenn Sie ein Verteilergerät wie einen USB-Hub verwenden, trennen Sie dieses, schließen den Drucker direkt an den Computer an und drucken erneut. Wird der Druckvorgang normal gestartet, besteht ein Problem mit dem Verteilergerät. Wenden Sie sich an den Hersteller des Verteilergeräts.
- Es besteht auch die Möglichkeit, dass das Problem durch das USB-Kabel verursacht wird. Tauschen Sie das USB-Kabel aus und starten Sie den Druckvorgang erneut.

Wenn Sie den Drucker mit einer Netzwerkverbindung verwenden, stellen Sie sicher, dass der Drucker für den Einsatz im Netzwerk korrekt konfiguriert ist.

➔ [Drucker kann im Netzwerk nicht gefunden werden](#) (Windows/macOS)

»»» Hinweis

- Mit Wi-Fi Connection Assistant können Sie die Netzwerkverbindung überprüfen und reparieren. Wählen Sie den folgenden Link, um Wi-Fi Connection Assistant herunterzuladen und zu installieren.
 - ➔ Überprüfen des Verbindungsstatus des Druckers mithilfe von Wi-Fi Connection Assistant
 Informationen zum Starten von Wi-Fi Connection Assistant finden Sie auf den folgenden Seiten.
 - **Für Windows:**
 - ➔ [Starten von Wi-Fi Connection Assistant](#)
 - **Für macOS:**
 - ➔ [Starten von Wi-Fi Connection Assistant](#)

Test 5 Stellen Sie sicher, dass die Papiereinstellungen mit den für das hintere Fach oder die Kassette festgelegten Informationen übereinstimmen.

Wenn die Papiereinstellungen nicht mit den für das hintere Fach oder die Kassette festgelegten Informationen übereinstimmen, wird eine Fehlermeldung auf dem Bedienfeld angezeigt. Befolgen Sie die Anweisungen auf dem Bedienfeld, um den Fehler zu beheben.

»»» Hinweis

- Sie können auswählen, ob die Meldung, durch die ein Fehldruck vermieden wird, angezeigt wird.
 - Um die Einstellung für die Anzeige der Meldung beim Drucken über das Bedienfeld des Druckers zu ändern, gehen Sie wie folgt vor:
 - ➔ [Einzugseinstellungen](#)
 - Um die Einstellung für die Anzeige der Meldung beim Drucken über den Treiber zu ändern, gehen Sie wie folgt vor:
 - ➔ [Ändern des Betriebsmodus des Druckers](#) (Windows)
 - ➔ [Ändern des Betriebsmodus des Druckers](#) (macOS)

Test 6 Wenn Sie von einem Computer aus drucken, löschen Sie nicht benötigte Druckaufträge.

- **Für Windows:**
 - ➔ Löschen nicht benötigter Druckaufträge

- **Für macOS:**

➔ [Löschen nicht benötigter Druckaufträge](#)

Test 7 Ist der Druckertreiber des Druckers beim Drucken ausgewählt?

Wenn Sie einen Druckertreiber für einen anderen Drucker verwenden, kann der Drucker den Druckvorgang nicht korrekt ausführen.

- **Für Windows:**

Stellen Sie sicher, dass im Druckdialogfeld „Canon XXX series“ (wobei „XXX“ für den Namen Ihres **Druckers (printer's)** steht) ausgewählt ist.

»» Hinweis

- Wenn mehrere Drucker auf Ihrem Computer registriert sind, legen Sie denjenigen Drucker als Standard-Drucker fest, der standardmäßig ausgewählt werden soll.
 - ➔ Der Standarddrucker ändert sich ständig (Windows)

- **Für macOS:**

Stellen Sie sicher, dass der Name des Druckers im Druckdialogfeld unter **Drucker (Printer)** ausgewählt ist.

»» Hinweis

- Wenn mehrere Drucker auf Ihrem Computer registriert sind, wählen Sie unter **Systemeinstellungen (System Preferences) > Drucker und Scanner (Printers & Scanners) Als Standarddrucker einstellen (Set as Default Printer)** für einen Drucker, der standardmäßig ausgewählt werden soll.

Test 8 Versuchen Sie, eine große Datendatei zu drucken? (Windows)

Wenn Sie versuchen, eine große Datendatei zu drucken, dauert es eine Weile, bis der Druckvorgang gestartet wird.

Wenn der Drucker nicht nach einiger Zeit mit dem Druckvorgang beginnt, wählen Sie **Ein (On)** für **Vermeiden von Druckdatenverlust (Prevention of Print Data Loss)** im Dialogfeld **Druckoptionen (Print Options)**.

Weitere Informationen finden Sie unter [Beschreibung der Registerkarte „Seite einrichten“](#).

»» Wichtig

- Wenn **Ein (On)** für **Vermeiden von Druckdatenverlust (Prevention of Print Data Loss)** ausgewählt ist, wird die Druckqualität möglicherweise verringert.
- Wenn der Druckvorgang abgeschlossen ist, wählen Sie **Aus (Off)** für **Vermeiden von Druckdatenverlust (Prevention of Print Data Loss)** aus.

Test 9 Starten Sie den Computer neu, wenn Sie über den Computer drucken.

Starten Sie den Computer neu und wiederholen Sie den Druckvorgang.

»» Wichtig

- Für Windows:

Wählen Sie **Neu starten (Restart)** anstelle von **Herunterfahren (Shut down)** aus, um Ihren Computer neu zu starten.



Der Drucker zieht das Papier nicht ein oder führt es nicht zu/Fehler „Kein Papier“



Test 1 Prüfen Sie, ob der Drucker an der richtigen Stelle aufgestellt ist.

Platzieren Sie den Drucker auf einem ebenen Tisch oder einer ähnlichen Plattform.

Test 2 Vergewissern Sie sich, dass Papier in die angegebene Kassette oder in das hintere Fach eingelegt ist.

➔ [Papierquellen](#)

Test 3 Achten Sie beim Einlegen von Papier auf die folgenden Punkte.

- Wenn Sie zwei oder mehrere Blätter Papier einlegen, achten Sie darauf, dass die Kanten bündig ausgerichtet sind, bevor Sie es einlegen.
- Achten Sie beim Einlegen von mehr als zwei Blättern Papier darauf, dass der Papierstapel die Füllgrenze nicht übersteigt.

Möglicherweise wird das Papier aber trotz Beachten der maximalen Kapazität nicht korrekt eingezogen. Dies ist abhängig vom Papiertyp oder den Umgebungsbedingungen (sehr hohe oder niedrige Temperatur und Luftfeuchtigkeit). Reduzieren Sie die Anzahl der eingelegten Blätter in diesem Fall auf weniger als die Hälfte der Füllgrenze.

- Legen Sie das Papier unabhängig von der Druckausrichtung stets im Hochformat ein.
- Wenn Sie Papier in das hintere Fach einlegen, legen Sie es mit der zu bedruckenden Seite nach OBEN ein und richten Sie die rechte und linke Papierführung am Papierstapel aus.

➔ [Papierquellen](#)

- Stellen Sie sicher, dass Sie nur Normalpapier in die Kassette einlegen.
- Wenn Sie Papier in die Kassette einlegen, legen Sie es mit der zu bedruckenden Seite nach UNTEN ein und richten Sie die rechte/linke/vordere Papierführung am Papierstapel aus.

➔ [Papierquellen](#)

Test 4 Ist das Papier zu dick oder gewellt?

➔ [Nicht unterstützte Medientypen](#)

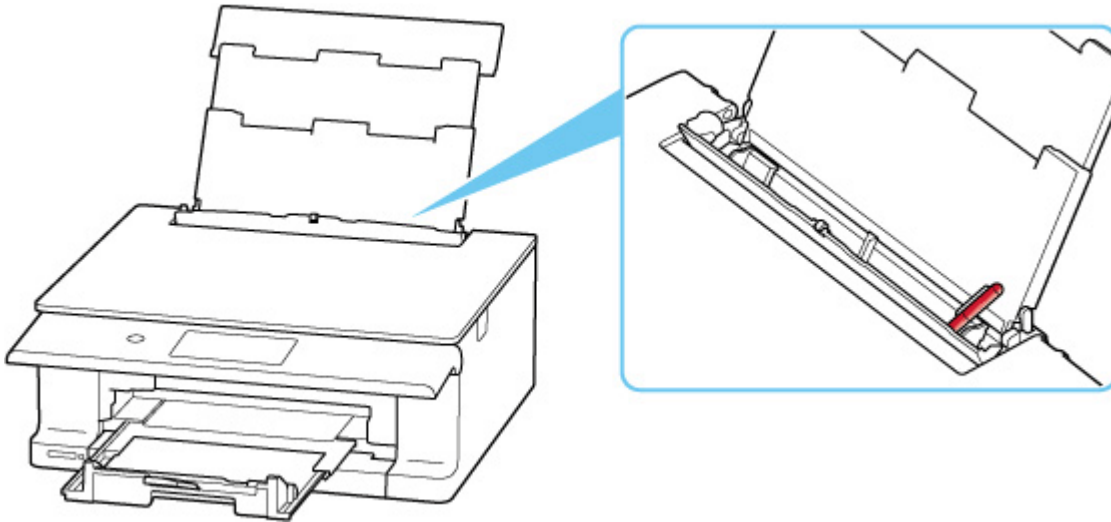
Test 5 Achten Sie beim Einlegen von Umschlägen auf die folgenden Punkte.

- Informationen zum Bedrucken von Umschlägen finden Sie unter [Einlegen von Umschlägen in das hintere Fach](#). Bereiten Sie die Umschläge vor dem Drucken vor.

Legen Sie die Umschläge nach dem Vorbereiten im Hochformat ein. Wenn Sie die Umschläge im Querformat einlegen, werden sie nicht richtig eingezogen.

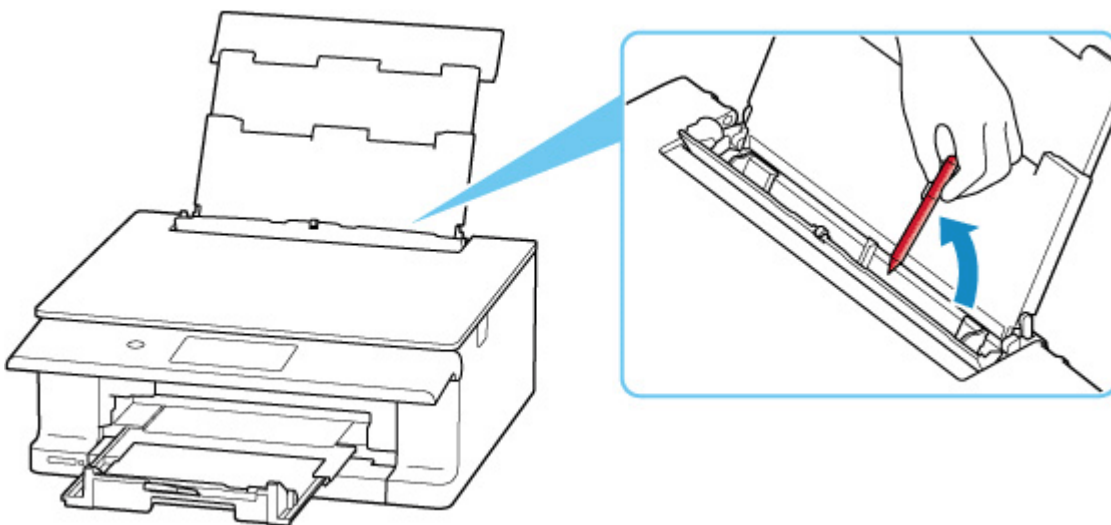
Test 6 Stellen Sie sicher, dass die Einstellungen für den Medientyp und das Papierformat mit dem eingelegten Papier übereinstimmen.

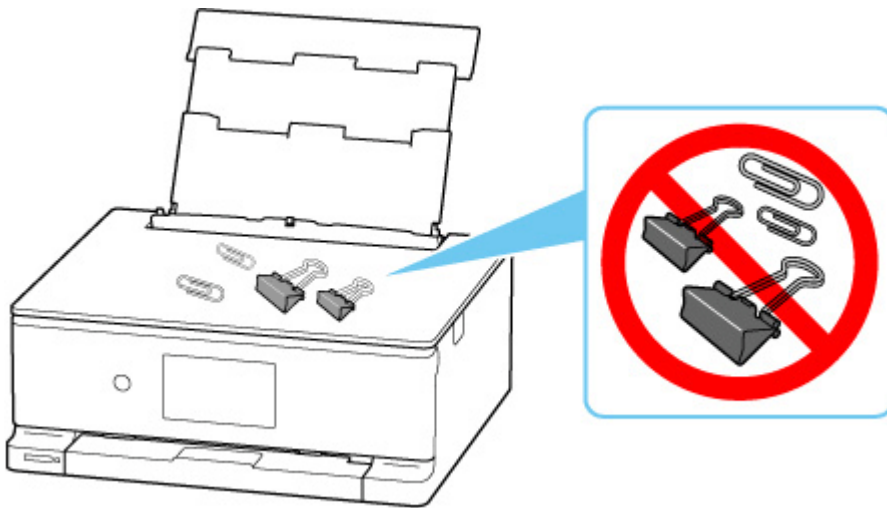
Test 7 Öffnen Sie die Abdeckung für Einzugschacht, um sicherzustellen, dass sich keine Fremdkörper im hinteren Fach befinden.



Falls sich im hinteren Fach abgerissene Papierstücke befinden, befolgen Sie die Anweisungen unter [Vorgehensweise bei Papierstau](#), um das Papier zu entfernen.

Sollte sich ein Fremdkörper im hinteren Fach befinden, schalten Sie den Drucker aus, ziehen den Netzstecker und entfernen den Fremdkörper.





»» Hinweis

- Wenn die Abdeckung für den Einzugschacht geöffnet ist, schließen Sie diese langsam.
- Falls das Problem direkt nach dem Entfernen des gestauten Papiers aus dem hinteren Fach auftritt, vgl. unten.

➔ [Entfernen gestauten Papiers von der Rückseite](#)

Test 8 Reinigen Sie die Papiereinzugwalze.

➔ [Reinigen der Papiereinzugwalzen](#)

»» Hinweis

- Führen Sie die Reinigung der Papiereinzugwalze nur dann durch, wenn diese wirklich notwendig ist, da sich die Papiereinzugwalze beim Reinigen abnutzt.

Test 9 Falls zwei oder mehr Blätter gleichzeitig von der Kassette eingezogen werden, reinigen Sie den Innenraum der Kassette.

Weitere Informationen zum Reinigen der Kassettenpads finden Sie unten.

➔ Reinigen der Kassettenpads

Test 10 Wurde die Transporteinheit richtig angebracht?

Informationen zu den Positionen der Transporteinheit und der Abdeckung an der Rückseite finden Sie unter [Rückansicht](#).

Sollte sich das Problem auch auf diese Weise nicht beheben lassen, wenden Sie sich an ein Canon -Servicecenter in Ihrer Nähe, um eine Reparatur zu beantragen.

Drucken auf Datenträgeretiketten nicht möglich

- ➔ [Druck des Datenträgeretiketts lässt sich nicht starten](#)
- ➔ [Multifunktionsfach führt nicht richtig zu](#)
- ➔ [Multifunktionsfach klemmt](#)

Druck des Datenträgeretiketts lässt sich nicht starten

Test 1 Ist das Multifunktionsfach ordnungsgemäß eingesetzt?

Setzen Sie das Multifunktionsfach erneut ordnungsgemäß ein und tippen Sie dann auf dem Touchscreen auf **OK**.

Verwenden Sie das mit diesem Drucker gelieferte Multifunktionsfach.

Weitere Informationen zum Einsetzen des Multifunktionsfachs finden Sie unter [Einlegen eines bedruckbaren Datenträgers](#).

Test 2 Ist ein bedruckbarer Datenträger in das Multifunktionsfach eingelegt?

Legen Sie den bedruckbaren Datenträger ordnungsgemäß in das Multifunktionsfach ein und tippen Sie auf dem Touchscreen auf **OK**.

Verwenden Sie das mit diesem Drucker gelieferte Multifunktionsfach.

Weitere Informationen zum Einsetzen des Multifunktionsfachs finden Sie unter [Einlegen eines bedruckbaren Datenträgers](#).

Test 3 Ist seit dem Einsetzen des Multifunktionsfachs schon einige Zeit vergangen?

Wenn ein bestimmter Zeitraum vergangen ist, seit Sie das Multifunktionsfach eingesetzt haben, wird es möglicherweise ausgeworfen.

Befolgen Sie die Anweisungen auf dem Touchscreen und führen Sie den Druckvorgang erneut aus.

Multifunktionsfach führt nicht richtig zu

Test 1 Ist das Multifunktionsfach ordnungsgemäß eingesetzt?

Setzen Sie das Multifunktionsfach erneut ordnungsgemäß ein und tippen Sie dann auf dem Touchscreen auf **OK**.

Verwenden Sie das mit diesem Drucker gelieferte Multifunktionsfach.

Weitere Informationen zum Einsetzen des Multifunktionsfachs finden Sie unter [Einlegen eines bedruckbaren Datenträgers](#).

Test 2 Der eingelegte Datenträger wird möglicherweise nicht erkannt.

Canon empfiehlt die Verwendung von bedruckbaren Datenträgern, die speziell zum Bedrucken mit einem Tintenstrahldrucker entwickelt wurden.

Multifunktionsfach klemmt

A

Ziehen Sie das Multifunktionsfach vorsichtig heraus.

Wenn das Multifunktionsfach sich nicht herausziehen lässt, schalten Sie das Gerät aus und wieder an. Das Multifunktionsfach wird automatisch ausgeworfen.

Wenn das Multifunktionsfach herausgezogen ist, setzen Sie das Multifunktionsfach wieder ein und starten Sie den Druckvorgang erneut. Weitere Informationen zum Einsetzen des Multifunktionsfachs finden Sie unter [Einlegen eines bedruckbaren Datenträgers](#).

Falls das Multifunktionsfach weiterhin klemmt, überprüfen Sie, ob das Problem vom bedruckbaren Datenträger verursacht wird.

➔ [Multifunktionsfach führt nicht richtig zu](#)



Beheben von Problemen mit der Druckqualität



Wenn das Druckergebnis aufgrund von weißen Streifen, schiefen/verzerrten Linien oder ungleichmäßiger Farbgebung nicht zufrieden stellend ist, überprüfen Sie zuerst die Einstellungen für Papier und Druckqualität.

Test 1 Stimmen die Einstellungen für das Seitenformat und den Medientyp mit der Größe und dem Typ des eingelegten Papiers überein?

Wenn diese Einstellungen nicht übereinstimmen, kann nicht das gewünschte Ergebnis erzielt werden.

Wenn Sie ein Foto oder eine Abbildung drucken, kann eine falsche Papiertypeneinstellung die Qualität des Ausdrucks verschlechtern.

Beim Drucken mit einer falschen Papiertypeneinstellung kann außerdem die Druckoberfläche verkratzt werden.

Beim randlosen Druck kann je nach Kombination aus eingestelltem Papiertyp und eingelegtem Papier eine ungleichmäßige Farbgebung auftreten.

Die Methode zur Überprüfung der Papier- und Druckqualitätseinstellungen richtet sich danach, für welche Aufgaben Sie den Drucker einsetzen.

- **Kopieren von Drucker oder Drucken von der Speicherkarte**

Überprüfen Sie die Einstellungen über das Bedienfeld des Druckers.

- ➔ [Vornehmen von Einstellungen zum Kopieren](#)
- ➔ [Einstellungselemente für den Fotodruck über das Bedienfeld](#)

- **Drucken über Ihren Computer**

Prüfen Sie die Einstellungen, die den Druckertreiber verwenden.

- ➔ [Standarddruckeinrichtung](#)

- **Drucken von Ihrem Smartphone/Tablet mit der App**



Prüfen Sie die Einstellungen in der App.

- ➔ Drucken von Fotos über Ihr Smartphone

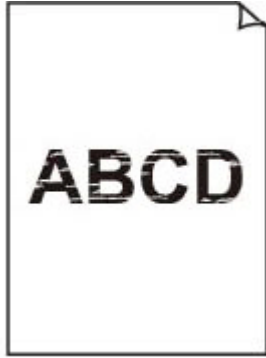
Test 2 Stellen Sie sicher, dass die richtige Druckqualität eingestellt ist (vgl. die Liste oben).

Wählen Sie eine für das Papier und das zu druckende Bild geeignete Druckqualität aus. Wenn der Ausdruck verschwommen ist oder ungleichmäßige Farben aufweist, erhöhen Sie die Einstellung für die Druckqualität, und starten Sie den Druckvorgang erneut.

Test 3 Wenn das Problem weiterhin besteht, klicken Sie auf die dem Problem entsprechende Abbildung.



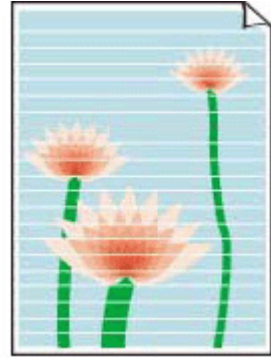
[Tinte wird nicht ausgegeben](#)



[Unscharf oder verschwommen](#)



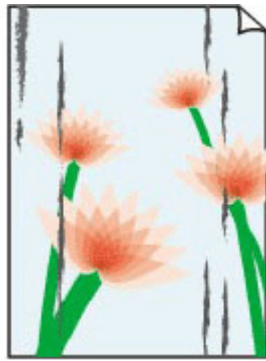
[Falsche oder ausblutende Farben](#)



[Streifen](#)



[Linien sind schief/ verzerrt](#)



[Papier ist verschmutzt/ Bedruckte Oberfläche ist verkratzt](#)



[Tintenflecken/ Papierwellung](#)



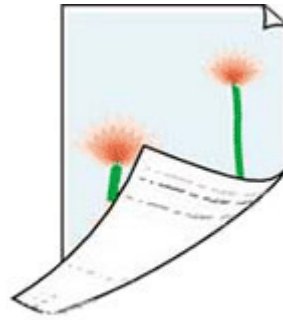
[Vertikale Linie neben dem Bild](#)



Bilder sind unvollständig/Der Druck kann nicht abgeschlossen werden

	Tokyo	London
Jan.	12,000	10,500
Feb.	11,500	10,800
Mar.	13,800	12,800
Apr.	12,000	10,500
May.	11,500	10,800
June	13,800	12,800

Zeilen sind unvollständig oder fehlen (Windows)



Rückseite des Papiers ist verschmutzt



Farben sind ungleichmäßig



Farben sind streifig

»» Hinweis

- Diese Webseite enthält Informationen zu mehreren Modellen. Abhängig von den technischen Daten des verwendeten Druckers treffen einige der beschriebenen Funktionen (Verbindung, Scanner/Kopie usw.) möglicherweise nicht zu.

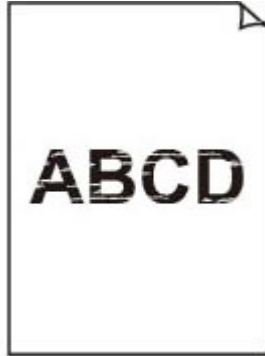
Nähere Informationen zu den Funktionen Ihres Druckers finden Sie unter [Produktspezifikationen](#).



Tinte wird nicht ausgegeben/Unscharf oder verschwommen/ Falsche oder ausblutende Farben/Streifen



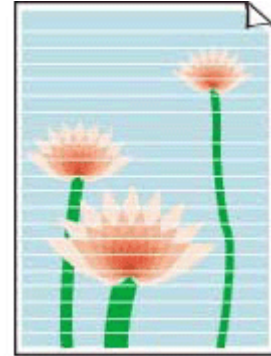
Tinte wird nicht
ausgegeben



Unscharf oder
verschwommen



Falsche oder
ausblutende Farben



Streifen



»» Hinweis

- Wenn die Ausdrücke leer sind, Schwarz nicht oder nur schwach gedruckt wird oder eine blaue oder rote Färbung hat, lesen Sie diese Webseite.

Test 1 Prüfen Sie die Einstellungen für Papier und Druckqualität.

➔ [Beheben von Problemen mit der Druckqualität](#)

Test 2 Überprüfen Sie die Tintenpatronen. Tauschen Sie leere Tintenbehälter aus.

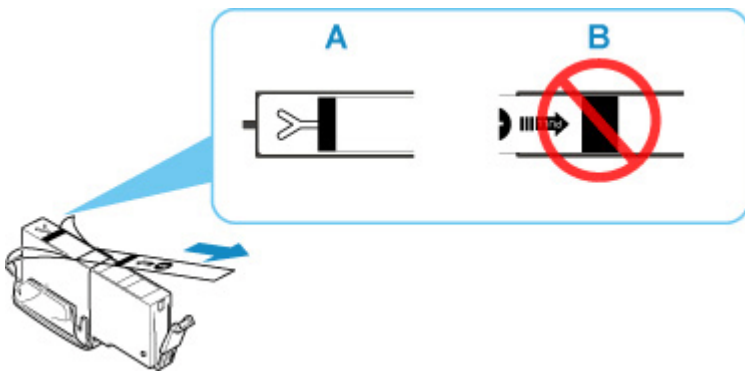
➔ [Überprüfen des Tintenstatus auf dem Touchscreen](#)

➔ [Ersetzen von Tintenbehältern](#)

Test 3 Befinden sich das orangefarbene Klebeband und die Plastikfolie noch am Tintenbehälter?

Stellen Sie sicher, dass die Plastik-Schutzfolie vollständig abgezogen wurde und der Y-förmige Entlüftungsbereich frei ist, wie in Abbildung (A) unten dargestellt.

Wenn der Tintenbehälter (B) noch mit einem orangefarbenen Klebeband versehen ist, ziehen Sie dieses ab.



Test 4 Sind die Druckkopfdüsen sind verstopft?

Drucken Sie das Düsentestmuster, um zu überprüfen, ob die Tinte von den Druckkopfdüsen richtig ausgegeben wird.

Schritt 1 Drucken eines Düsentestmusters

Nachdem das Düsentestmuster gedruckt wurde, überprüfen Sie es.

- Über den Drucker
 - ➔ [Drucken des Düsentestmusters](#)

Wenn das Muster nicht korrekt gedruckt wird, überprüfen Sie, ob der Tintenbehälter der problematischen Farbe leer ist. Wenn der Tintenbehälter nicht leer ist, fahren Sie mit dem nächsten Schritt fort.

Schritt 2 Führen Sie eine Reinigung des Druckkopfs durch.

Drucken Sie nach der Reinigung des Druckkopfs ein Düsentestmuster und überprüfen Sie das Ergebnis.

- Über den Drucker
 - ➔ [Reinigen des Druckkopfs](#)

Wenn weiterhin keine Verbesserung zu erkennen ist, fahren Sie mit dem nächsten Schritt fort.

Schritt 3 Führen Sie erneut eine Reinigung des Druckkopfs durch.

Drucken Sie nach der erneuten Reinigung des Druckkopfs ein Düsentestmuster und überprüfen Sie das Ergebnis.

Wenn weiterhin keine Verbesserung zu erkennen ist, fahren Sie mit dem nächsten Schritt fort.

Schritt 4 Führen Sie eine Intensivreinigung des Druckkopfs durch.

Drucken Sie nach der Intensivreinigung des Druckkopfs ein Düsentestmuster und überprüfen Sie das Ergebnis.

- Über den Drucker
 - ➔ [Führt eine Intensivreinigung des Druckkopfs aus](#)

Wenn keine Verbesserung zu erkennen ist, schalten Sie den Drucker aus und warten Sie mehr als 24 Stunden, ohne den Netzstecker zu ziehen. Fahren Sie dann mit dem nächsten Schritt fort.

Schritt 5 Führen Sie erneut eine Intensivreinigung des Druckkopfs durch.

Drucken Sie nach der erneuten Intensivreinigung des Druckkopfs ein Düsentestmuster und überprüfen Sie das Ergebnis.

Wenn weiterhin keine Verbesserung zu erkennen ist, fahren Sie mit dem nächsten Schritt fort.

Schritt 6 Fordern Sie eine Reparatur an

Wenn das Problem nach zweimaliger Intensivreinigung des Druckkopfs weiterhin besteht, ist der Druckkopf möglicherweise beschädigt. Wenden Sie sich an ein Canon-Servicecenter in Ihrer Nähe, um eine Reparatur zu beantragen.

Details zum Drucken des Düsentestmusters, zur Reinigung des Druckkopfs und zur Intensivreinigung des Druckkopfs finden Sie unter [Bei blassem oder ungleichmäßigem Druck](#).

Test 5 Wenn Sie Papier mit einer bedruckbaren Oberfläche verwenden, überprüfen Sie die richtige bedruckbare Seite des Papiers.

Wenn die falsche Seite eines derartigen Papiers bedruckt wird, kann das Druckergebnis unscharf oder von verminderter Qualität sein.

Legen Sie das Papier beim Drucken aus dem hinteren Fach mit der zu bedruckenden Seite nach oben ein.
Legen Sie das Papier beim Drucken aus der Kassette mit der zu bedruckenden Seite nach unten ein.

Ausführliche Informationen dazu, welche Seite bedruckbar ist, finden Sie in den mit dem Papier gelieferten Anweisungen.

- **Weitere Informationen zum Kopieren finden Sie in den Abschnitten unten:**

Test 6 Ist die Auflagefläche verschmutzt?

Reinigen Sie die Auflagefläche.

- ➔ Reinigen der Auflage und der Vorlagenabdeckung

Test 7 Stellen Sie sicher, dass das Original ordnungsgemäß auf der Auflage liegt.

Wenn Sie das Original auf die Auflage legen, legen Sie es mit der zu kopierenden Seite nach unten auf.

- ➔ [Auflegen von Originalen](#)

Test 8 Ist die zu kopierende Quelle ein von einem Drucker bedrucktes Papier?

Wenn Sie ein Dokument, das mit diesem Drucker gedruckt wurde, als Original verwenden, kann die Druckqualität je nach Zustand des Originals verringert sein.

Drucken Sie direkt vom Drucker aus, oder versuchen Sie, erneut vom Computer aus zu drucken.



Linien sind schief/verzerrt



»» Hinweis

- Wenn Linien schief oder verzerrt gedruckt werden, lesen Sie diese Webseite.

Test 1 Prüfen Sie die Einstellungen für Papier und Druckqualität.

➔ [Beheben von Problemen mit der Druckqualität](#)

Test 2 Führen Sie die Druckkopfausrichtung durch.

Wenn Linien schief/verzerrt gedruckt werden oder der Ausdruck aus anderen Gründen nicht zufrieden stellend ist, muss der Druckkopf ausgerichtet werden.

➔ [Ausrichten des Druckkopfs](#)

»» Hinweis

- Wenn das Problem nach der Druckkopfausrichtung nicht behoben ist, führen Sie eine manuelle Druckkopfausrichtung aus.

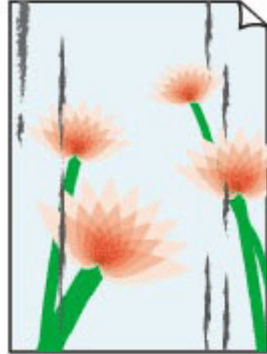
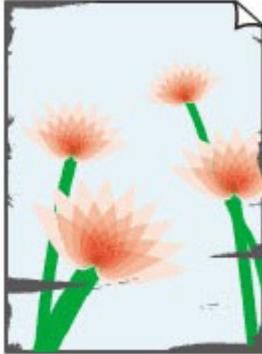
➔ [Manuelles Ausrichten des Druckkopfes](#)

Test 3 Erhöhen Sie die Druckqualität, und wiederholen Sie den Druckvorgang.

Durch die Erhöhung der Druckqualität über das Bedienfeld des Druckers oder über den Computer kann das Druckergebnis möglicherweise verbessert werden.



Papier ist verschmutzt/Bedruckte Oberfläche ist verkratzt/ Tintenflecken/Papierwellung



Test 1 Prüfen Sie die Einstellungen für Papier und Druckqualität.

➔ [Beheben von Problemen mit der Druckqualität](#)

Test 2 Prüfen Sie den Papiertyp.

Stellen Sie sicher, dass Sie das für Ihren Druckauftrag geeignete Papier verwenden. Zum Drucken von Daten mit hoher Farbsättigung, wie Fotos oder Bilder mit dunklen Farben, empfehlen wir die Verwendung von **Fotoglanzpapier Plus II (Photo Paper Plus Glossy II)** oder einem anderen Spezialpapier von Canon.

➔ [Unterstützte Medientypen](#)

Test 3 Beseitigen Sie Wellungen, bevor Sie das Papier einlegen.

Wenn Sie **Photo Paper Plus, Seiden-Glanz (Photo Paper Plus Semi-gloss)** verwenden, legen Sie das Papier – ggf. gewellt – einzeln ein. Wenn Sie das Papier in der Gegenrichtung aufrollen, um es zu glätten, kann dies Risse auf der Papieroberfläche verursachen, die die Druckqualität beeinträchtigen.

Legen Sie nicht verwendetes Papier zurück in das Paket, und bewahren Sie es auf einer ebenen Oberfläche auf.

- **Normalpapier:**

Drehen Sie das Papier um, und legen Sie es zum Bedrucken anders herum ein.

- **Anderes Papier wie Umschlag:**

Wenn die Wellung des Papiers an den Ecken mehr als 3 mm/0,1 Zoll (A) in der Höhe beträgt, kann das Papier möglicherweise verschmutzt oder nicht korrekt eingezogen werden. Befolgen Sie die nachstehenden Anweisungen, um die Wellung des Papiers zu korrigieren.



1. Rollen Sie das Papier wie unten dargestellt in die der Wellung entgegengesetzte Richtung.

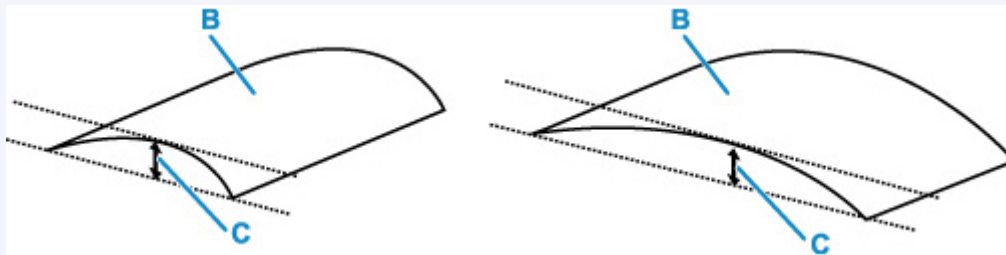


2. Prüfen Sie, ob das Papier nun eben ist.

Wir empfehlen, das auf diese Weise geglättete Papier blattweise zu bedrucken.

»» Hinweis

- Je nach Papierart wird das Papier möglicherweise verschmutzt, oder es wird möglicherweise nicht richtig eingezogen, auch wenn es nicht nach innen gewellt ist. Gehen Sie wie nachfolgend beschrieben vor, um das Papier vor dem Drucken auf eine Wellung von weniger als 3 mm/0,1 Zoll (C) in der Höhe nach außen zu biegen. Dadurch wird möglicherweise das Druckergebnis verbessert.



(B) Zu bedruckende Seite

Wir empfehlen, das auf diese Weise geglättete Papier blattweise einzuführen.

Test 4 Stellen Sie den Drucker so ein, dass Papierabrieb verhindert wird.

Durch Festlegen der Einstellung zum Verhindern von Papierabrieb wird der Abstand zwischen Druckkopf und Papier vergrößert. Wenn die Druckoberfläche auch bei korrekt eingestelltem Medientyp Abrieb aufweist, aktivieren Sie die Einstellung zum Verhindern von Papierabrieb über das Bedienfeld am Drucker oder über den Computer.

Dadurch wird möglicherweise die Druckqualität verringert.

* Machen Sie diese Einstellung nach dem Abschluss des Druckvorgangs rückgängig. Andernfalls wird sie auch für weitere Druckvorgänge verwendet.



Wählen Sie **(Einrichten (Setup))** im Bildschirm **HOME** und anschließend **Geräteeinstellungen (Printer settings) > Druckereinstellungen (Print settings)** in dieser Reihenfolge aus und legen Sie dann für **Papierabrieb verhindern (Prevent paper abrasion) EIN (ON)** fest.

➔ [Ändern von Einstellungen über das Bedienfeld](#)

Test 5 Falls die Tinte ausläuft, vergewissern Sie sich, dass **Beschnittzugabe u. verdickte schw. Texte/Linien verb. (Normalp.) (Improve bleeding and thickened black text/lines (plain paper))** überprüft wurde. (Windows)

Möglicherweise kann beim Drucken auf Normalpapier die Verformung von Zeichen und Linien verbessert werden.

Stellen Sie dies im **Druckoptionen (Print Options)** Dialogfeld auf dem Blatt **Seite einrichten (Page Setup)** im Druckertreiber ein.

Stellen Sie die Einstellung nach dem Drucken wieder her.

➔ [Verbessern von verlaufenen und dicken schwarzen Linien/Zeilen \(Normalpapier\)](#)

Test 6 Wenn eine geringe Helligkeit festgelegt ist, erhöhen Sie die Helligkeitseinstellung und versuchen Sie erneut, zu drucken.

Wenn Sie Normalpapier zum Drucken mit geringer Helligkeit verwenden, nimmt das Papier unter Umständen zu viel Tinte auf und wellt sich, was zu Papierabrieb führt.

- Drucken über Ihren Computer (Windows)

Prüfen Sie die Helligkeitseinstellung im Druckertreiber.

➔ [Einstellen der Helligkeit](#)

- Kopieren

➔ [Vornehmen von Einstellungen zum Kopieren](#)

Test 7 Ist die Auflagefläche verschmutzt?

Reinigen Sie die Auflagefläche.

➔ Reinigen der Auflage und der Vorlagenabdeckung

Test 8 Ist die Papiereinzugwalze verschmutzt?

Reinigen Sie die Papiereinzugwalze.

➔ [Reinigen der Papiereinzugwalzen](#)

»»» Hinweis

- Führen Sie die Reinigung der Papiereinzugwalze nur dann durch, wenn diese wirklich notwendig ist, da sich die Papiereinzugwalze beim Reinigen abnutzt.

Test 9 Ist das Innere des Druckers verschmutzt?

Beim doppelseitigen Druck wird das Innere des Druckers möglicherweise durch Tinte verschmutzt.

Führen Sie eine Bodenplattenreinigung durch, um das Innere des Druckers zu reinigen.

➔ [Reinigen des Inneren des Druckers \(Bodenplattenreinigung\)](#)

»»» Hinweis

- Um eine Verschmutzung des Druckerinnenraums zu vermeiden, stellen Sie das richtige Papierformat ein.

Test 10 Stellen Sie einen höheren Wert für Wartezeit für Tintentrocknung ein.

Dadurch kann die bedruckte Oberfläche trocknen, wodurch ein Verschmieren und Verkratzen des Papiers verhindert wird.

- **Für Windows:**

Stellen Sie die Wartezeit über Remote UI ein.

1. Öffnen Sie **Remote UI** im Webbrowser Ihres Geräts.
 - ➔ Konfigurationsänderungen/Anzeigen des Druckerstatus im Webbrowser
2. Wählen Sie **Anmelden (Log in)** unter Remote UI aus.

»» Hinweis

- Wenn Sie das Administratorkennwort angeben möchten, geben Sie das Kennwort ein.

3. Wählen Sie **Druckereinstellungen (Printer settings)** aus
4. Wählen Sie **Wartezeit für Tintentrocknung (Ink drying wait time)** aus

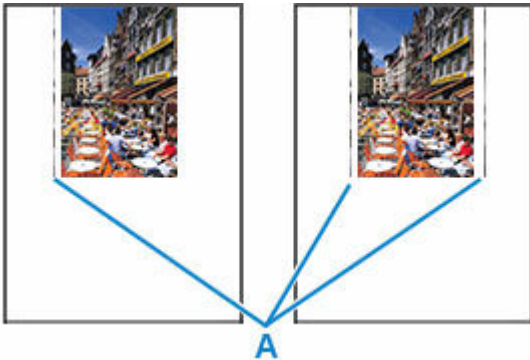
- **Für macOS:**

Stellen Sie die Wartezeit über Remote UI ein.

- ➔ [Öffnen von Remote UI für Wartungsmaßnahmen](#)



Vertikale Linie neben dem Bild



Test

Hat das eingelegte Papier das korrekte Format?

Wenn das Format des eingelegten Papiers größer ist als das festgelegte Format, werden am linken Rand oder an beiden Rändern möglicherweise vertikale Linien (A) gedruckt.

Stellen Sie das Papierformat entsprechend dem eingelegten Papier ein.

➔ [Beheben von Problemen mit der Druckqualität](#)

»» Hinweis

- Der Verlauf bzw. das Muster der vertikalen Linien (A) kann je nach Bilddaten oder Druckeinstellung variieren.
- Dieses Produkt führt automatische Reinigungsvorgänge aus, um stets saubere Ausdrücke zu gewährleisten. Bei der Reinigung wird eine kleine Menge Tinte ausgegeben.

Diese Tinte wird in der Regel im Tintenauffangbehälter gesammelt. Wenn das Format des eingelegten Papiers jedoch größer ist als das im Druckertreiber festgelegte Format, kann unter Umständen auch Tinte auf den äußeren Rand des Papiers abgegeben werden.



Bilder sind unvollständig/Der Druck kann nicht abgeschlossen werden



Wenn der Druck von Fotos oder Bildern in der Mitte des Druckvorgangs angehalten wird und nicht zu Ende geführt werden kann, überprüfen Sie die folgenden Punkte.

Test 1 Wählen Sie die Einstellung aus, die das Komprimieren der Druckdaten nicht zulässt (Windows).

Wenn Sie die Einstellung zum Verhindern der Komprimierung von Druckdaten mit der verwendeten Anwendungssoftware aktivieren, wird das Druckergebnis möglicherweise verbessert.

Klicken Sie auf **Druckoptionen (Print Options)** auf der Registerkarte **Seite einrichten (Page Setup)** des Druckertreibers. Aktivieren Sie das Kontrollkästchen **Anwendungssoftware zum Komprimieren von Druckdaten nicht zulassen (Do not allow application software to compress print data)**, und klicken Sie anschließend auf **OK**.

»» Wichtig

- Deaktivieren Sie das Kontrollkästchen nach Abschluss des Druckvorgangs.

Test 2 Versuchen Sie, eine große Datendatei zu drucken? (Windows)

Wenn Sie versuchen, eine große Datendatei zu drucken, wird der Druckvorgang aufgrund fehlender Druckdaten möglicherweise nicht ordnungsgemäß ausgeführt.

Wählen Sie im Dialogfeld **Druckoptionen (Print Options)** des Druckertreibers unter **Vermeiden von Druckdatenverlust (Prevention of Print Data Loss) Ein (On)** aus.

Weitere Informationen finden Sie unter [Beschreibung der Registerkarte „Seite einrichten“](#).

»» Wichtig

- Wenn **Ein (On)** für **Vermeiden von Druckdatenverlust (Prevention of Print Data Loss)** ausgewählt ist, wird die Druckqualität möglicherweise verringert.
- Wenn der Druckvorgang abgeschlossen ist, wählen Sie **Aus (Off)** für **Vermeiden von Druckdatenverlust (Prevention of Print Data Loss)** aus.

Test 3 Möglicherweise reicht der Speicherplatz Ihrer Festplatte nicht zum Speichern des Auftrags aus.

Löschen Sie nicht benötigte Dateien, um mehr Speicherplatz freizugeben.



Zeilen sind unvollständig oder fehlen (Windows)

	Tokyo	London
Jan.	12,000	10,500
Feb.	11,500	10,800
Mar.	13,800	12,800
Apr.	12,000	10,500
May.	11,500	10,800
June	13,800	12,800



Test 1 Wird die Funktion zum Seitenlayoutdruck oder die Heftrandfunktion verwendet?

Wird die Funktion „Seitenlayoutdruck“ oder die Heftrandfunktion verwendet, werden dünne Linien möglicherweise nicht gedruckt. Versuchen Sie, die Linien im Dokument dicker zu machen.

Test 2 Versuchen Sie, eine große Datendatei zu drucken? (Windows)

Wenn Sie versuchen, eine große Datendatei zu drucken, wird der Druckvorgang aufgrund fehlender Druckdaten möglicherweise nicht ordnungsgemäß ausgeführt.

Wählen Sie im Dialogfeld **Druckoptionen (Print Options)** des Druckertreibers unter **Vermeiden von Druckdatenverlust (Prevention of Print Data Loss) Ein (On)** aus.

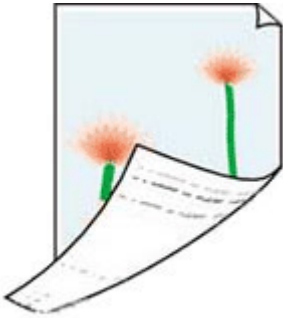
Weitere Informationen finden Sie unter [Beschreibung der Registerkarte „Seite einrichten“](#).

»»» Wichtig

- Wenn **Ein (On)** für **Vermeiden von Druckdatenverlust (Prevention of Print Data Loss)** ausgewählt ist, wird die Druckqualität möglicherweise verringert.
- Wenn der Druckvorgang abgeschlossen ist, wählen Sie **Aus (Off)** für **Vermeiden von Druckdatenverlust (Prevention of Print Data Loss)** aus.



Rückseite des Papiers ist verschmutzt



Test 1 Prüfen Sie die Einstellungen für Papier und Druckqualität.

➔ [Beheben von Problemen mit der Druckqualität](#)

Test 2 Führen Sie eine Bodenplattenreinigung durch, um das Innere des Druckers zu reinigen.

➔ [Reinigen des Inneren des Druckers \(Bodenplattenreinigung\)](#)

▶▶▶ Hinweis

- Bei doppelseitigem Druck oder übermäßigem Drucken kann der Innenraum des Druckers mit Tinte verschmutzt werden.



Farben sind ungleichmäßig oder weisen Streifen auf



Test 1 Erhöhen Sie die Druckqualität, und wiederholen Sie den Druckvorgang.

Durch die Erhöhung der Druckqualität über das Bedienfeld des Druckers oder über den Computer kann das Druckergebnis möglicherweise verbessert werden.

Test 2 Führen Sie die Druckkopfausrichtung durch.

➔ [Ausrichten des Druckkopfs](#)

▶▶▶ Hinweis

- Wenn das Problem nach der Druckkopfausrichtung nicht behoben ist, führen Sie eine manuelle Druckkopfausrichtung aus.

➔ [Manuelles Ausrichten des Druckkopfes](#)



Wechsel in Offline (Windows)



Wenn der Drucker nicht mit dem Computer kommunizieren kann, kann beim Drucken die Fehlermeldung "Offline" angezeigt werden. Um den Drucker wieder ins Internet zu bringen, versuchen Sie Folgendes.

1. Überprüfen Sie die Verbindung (USB/Wi-Fi).

Für USB-Verbindung:

Stellen Sie sicher, dass der über USB angeschlossene Drucker vom Computer erkannt wird.

Für Wi-Fi-Verbindungen:

Stellen Sie sicher, dass das Symbol  auf dem Touchscreen des Druckers erscheint.

2. Schalten Sie den Drucker aus und dann wieder ein.

Stellen Sie sicher, dass der Offline-Modus deaktiviert wurde. Wenn der Drucker noch immer offline ist, fahren Sie mit dem nächsten Schritt fort.

3. Überprüfen Sie den Namen des MP Drivers (Druckertreiber).

Überprüfen Sie, ob der Name des Druckers und des MP Drivers (Druckertreiber) übereinstimmen. Legen Sie den verwendeten Drucker als Standard fest.

- ➔ Der Standarddrucker ändert sich ständig (Windows)

Stellen Sie sicher, dass der Offline-Modus deaktiviert wurde. Wenn der Drucker noch immer offline ist, fahren Sie mit dem nächsten Schritt fort.

4. Stellen Sie sicher, dass der Drucker nicht auf den **Offline-Modus des Druckers (Use Printer Offline)** eingestellt ist.

Für Windows 11:

1. Öffnen Sie Drucker und Scanner festlegen.
2. Klicken Sie auf den Namen des Druckers, den Sie konfigurieren möchten.
3. Klicken Sie auf **Druckeinstellungen (Print settings)**.
Das Fenster mit den Druckeinstellungen wird geöffnet.
4. Klicken Sie auf das Blatt **Wartung (Maintenance)**.
5. Klicken Sie auf **Druckerstatus anzeigen (View Printer Status)**.

Das Fenster Canon IJ Status Monitor wird angezeigt.

6. Klicken Sie auf **Druckwarteschlange anzeigen (Display Print Queue)** im Fenster CanonIJStatus Monitor.

Das Fenster Druckwarteschlange wird angezeigt

7. Klicken Sie im angezeigten Fenster auf das Menü **Drucker (Printer)**.

Stellen Sie sicher, dass **Drucker offline verwenden (Use Printer Offline)** nicht ausgewählt ist.

Sollte diese Option ausgewählt sein, klicken Sie auf **Drucker offline verwenden (Use Printer Offline)**, um die Auswahl aufzuheben.

Stellen Sie sicher, dass der Offline-Modus deaktiviert wurde. Wenn der Drucker noch immer offline ist, fahren Sie mit dem nächsten Schritt fort.

Für Windows 10:

1. Öffnen Sie Drucker und Scanner festlegen.

2. Klicken Sie auf den Namen des Druckers, den Sie konfigurieren möchten, und wählen Sie **Warteschlange öffnen (Open queue)** aus.

Das Fenster Druckwarteschlange wird angezeigt

3. Klicken Sie im angezeigten Fenster auf das Menü **Drucker (Printer)**.

Stellen Sie sicher, dass **Drucker offline verwenden (Use Printer Offline)** nicht ausgewählt ist.

Sollte diese Option ausgewählt sein, klicken Sie auf **Drucker offline verwenden (Use Printer Offline)**, um die Auswahl aufzuheben.

Stellen Sie sicher, dass der Offline-Modus deaktiviert wurde. Wenn der Drucker noch immer offline ist, fahren Sie mit dem nächsten Schritt fort.

5. Verwenden Sie bei Wi-Fi/Drahtgebundene LAN-Verbindungen Wi-Fi Connection Assistant, um die Einstellungen zu ändern.

Überprüfen und reparieren Sie die Netzwerkverbindungen mithilfe von Wi-Fi Connection Assistant.

Laden Sie Wi-Fi Connection Assistant von der folgenden Seite herunter und installieren Sie es auf Ihrem Computer.

- ➔ Überprüfen des Verbindungsstatus des Druckers mithilfe von Wi-Fi Connection Assistant

Informationen zum Starten von Wi-Fi Connection Assistant finden Sie auf den folgenden Seiten.

- ➔ [Starten von Wi-Fi Connection Assistant](#)

Stellen Sie sicher, dass der Offline-Modus deaktiviert wurde. Wenn der Drucker noch immer offline ist, fahren Sie mit dem nächsten Schritt fort.

6. Deinstallieren Sie MP Drivers (Druckertreiber) und installieren Sie MP Drivers (Druckertreiber) dann erneut.

Wenn Ihre MP Drivers-Version (Druckertreiber) veraltet oder nicht korrekt installiert ist, können Sie möglicherweise nicht drucken.

Stellen Sie sicher, dass der Offline-Modus deaktiviert wurde. Wenn der Drucker noch immer offline ist, fahren Sie mit dem nächsten Schritt fort.

7. Starten Sie den Computer neu.

Der Computer ist aus bestimmten Gründen instabil. Starten Sie den Computer neu und versuchen Sie zu drucken.

Wichtig

- Wählen Sie **Neu starten (Restart)** anstelle von **Herunterfahren (Shut down)** aus, um Ihren Computer neu zu starten.

Probleme beim Scannen (Windows)

- Probleme beim Scannen

Probleme beim Scannen

- **Der Scanner funktioniert nicht**
- **ScanGear (Scanner-Treiber) startet nicht**



Der Scanner funktioniert nicht



Test 1 Stellen Sie sicher, dass der Scanner oder Drucker eingeschaltet ist.

Test 2 Überprüfen Sie den Drucker auf Fehler.

Informationen zu den Meldungen finden Sie unter [Beim Auftreten eines Fehlers](#).

Test 3 Schließen Sie das USB-Kabel an einen anderen USB-Anschluss am Computer an.

Test 4 Wenn das USB-Kabel an einen USB-Hub angeschlossen ist, ziehen Sie es vom USB-Hub ab und verbinden Sie es mit einem USB-Anschluss des Computers.

Test 5 Prüfen Sie bei einer Netzwerkverbindung den Verbindungsstatus, und korrigieren Sie die Verbindung bei Bedarf.

➔ [Netzwerk-Scan-Einstellungen](#)

Test 6 Starten Sie den Computer neu.

Test 7 Installieren Sie die MP Drivers erneut von der Installations-CD-ROM oder von unserer Website.



ScanGear (Scanner-Treiber) startet nicht



Test 1 Stellen Sie sicher, dass die MP Drivers installiert sind.

Falls MP Drivers noch nicht installiert ist, installieren Sie die Treiber von der Installations-CD-ROM oder unserer Webseite.

Test 2 Wählen Sie Ihren Scanner oder Drucker im Menü der Anwendung aus.

»» Wichtig

- Falls der Name Ihres Scanners oder Druckers mehrmals angezeigt wird, wählen Sie den Namen aus, in dem WIA nicht vorkommt.

»» Hinweis

- Je nach Anwendung müssen Sie dazu ggf. andere Schritte ausführen.
- Verwenden Sie den WIA-Treiber beim Scannen aus einer WIA-kompatiblen Anwendung.
 - ➔ Scannen mit WIA-Treiber

Test 3 Stellen Sie sicher, dass die Anwendung TWAIN unterstützt.

Sie können ScanGear (Scanner-Treiber) nur aus Anwendungen heraus starten, die TWAIN unterstützen.

Test 4 Scannen und speichern Sie Bilder mit Scan Utility, und öffnen Sie die Dateien in Ihrer Anwendung.

Probleme beim Scannen (macOS)

- Probleme beim Scannen

Probleme beim Scannen

- **Der Scanner funktioniert nicht**
- **Scanner-Treiber startet nicht**



Der Scanner funktioniert nicht



Test 1 Vergewissern Sie sich, dass Ihr Scanner oder Drucker eingeschaltet ist.

Test 2 Überprüfen Sie den Drucker auf Fehler.

Informationen zu den Meldungen finden Sie unter Beim Auftreten eines Fehlers.

Test 3 Prüfen Sie bei einer Netzwerkverbindung den Verbindungsstatus, und korrigieren Sie die Verbindung bei Bedarf.

Test 4 Schließen Sie bei einer USB-Verbindung das USB-Kabel an einen anderen USB-Anschluss am Computer an.

Test 5 Wenn das USB-Kabel an einen USB-Hub angeschlossen ist, ziehen Sie es vom USB-Hub ab und verbinden Sie es mit einem USB-Anschluss des Computers.

Test 6 Starten Sie den Computer neu.

Test 7 Wenn Sie über das Bedienfeld des Druckers mit USB-Verbindung scannen möchten, klicken Sie auf **Einstellungen "Scannen von Bedienfeld" (Scan-from-Operation-Panel Settings)** im Dialogfeld **Einstellungen (Allgemeine Einstellungen) (Settings (General Settings))** und stellen Sie sicher, dass die folgenden Kontrollkästchen aktiviert sind.

- Ihr Scanner oder Drucker
- **Aktiviert das Scannen vom Bedienfeld (Enables scanning from the operation panel)**



Scanner-Treiber startet nicht



Test 1 Stellen Sie sicher, dass die Anwendungssoftware AirPrint unterstützt.


Test 2 Wählen Sie Ihren Scanner oder Drucker im Menü der Anwendung aus.

»» Hinweis

- Je nach Anwendung müssen Sie dazu ggf. andere Schritte ausführen.

Test 3 Scannen und speichern Sie Bilder mit IJ Scan Utility Lite, und öffnen Sie die Dateien in Ihrer Anwendung.

Test 4 Ihr Scanner ist möglicherweise gesperrt. (Nur persönliche Scanner)

Wenn IJ Scan Utility Lite oder die Anwendung ausgeführt wird, beenden Sie dieses Programm. Schieben Sie den Scanner-Sperrschalter in die Entriegelungsposition (). Schließen Sie dann das USB-Kabel neu an.

Mechanische Probleme

- **Der Drucker lässt sich nicht aktivieren**
- **Der Drucker wird unerwartet oder wiederholt ausgeschaltet**
- **USB-Verbindungsprobleme**
- **Wechseln der Verbindung des Druckers zu Netzwerken oder Geräten**
- **Falsche Sprache auf dem Touchscreen**



Der Drucker lässt sich nicht aktivieren



Test 1 Drücken Sie die Taste **EIN (ON)**

→ [Ein- und Ausschalten des Druckers](#)

Test 2 Überprüfen Sie, ob das Netzkabel fest in den Drucker eingesteckt ist, und schalten Sie den Drucker dann wieder ein.

Der Netzkabelanschluss ist leicht schräg.

Test 3 Trennen Sie den Drucker von der Stromversorgung, schließen Sie ihn nach mindestens 2 Minuten wieder an, und schalten Sie ihn ein.

Sollte sich das Problem auch auf diese Weise nicht beheben lassen, wenden Sie sich an ein Canon -Servicecenter in Ihrer Nähe, um eine Reparatur zu beantragen.





Der Drucker wird unerwartet oder wiederholt ausgeschaltet



Test

Wenn der Drucker für die automatische Abschaltung nach einer bestimmten Zeit konfiguriert ist, deaktivieren Sie diese Einstellung.

Wenn Sie den Drucker für die automatische Abschaltung nach einer bestimmten Zeit konfiguriert haben, schaltet sich der Drucker nach dieser Zeitspanne von allein aus.

1. Überprüfen Sie, ob der Drucker eingeschaltet ist.
2. Wählen Sie  (**Einrichten (Setup)**) im Bildschirm **HOME** aus.
3. Wählen Sie  **ECO** aus.
4. Wählen Sie **Energiespareinstellungen (Energy saving settings)** aus.
5. Wählen Sie **Autom. ausschalt. (Auto power off)** aus.
6. Wählen Sie **Nie (Never)** aus.

Die Einstellung für das automatische Ausschalten ist deaktiviert.



USB-Verbindungsprobleme



Wenn der über USB an den Computer angeschlossene Drucker nicht erkannt wird, überprüfen Sie die folgenden Punkte.

➔ [USB-Verbindung nicht erkannt](#)

Die folgenden Probleme können auftreten, obwohl die USB-Verbindung erkannt wird.

- Die Druckgeschwindigkeit (Scangeschwindigkeit) ist gering.
- Die Hi-Speed USB-Verbindung funktioniert nicht.
- Eine Meldung wie beispielsweise **Dieses Gerät kann eine höhere Leistung erbringen (This device can perform faster)** wird angezeigt (Windows).

Wenn dies der Fall ist, überprüfen Sie Folgendes.

➔ [Die USB-Verbindung funktioniert nicht richtig](#)

»» Hinweis

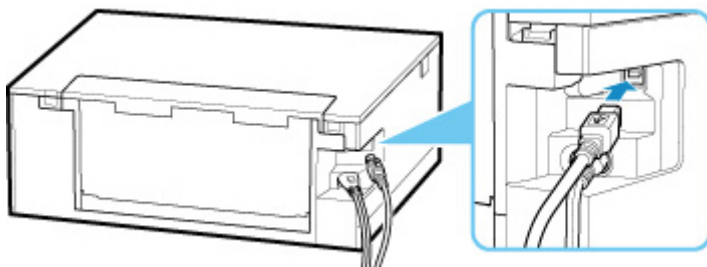
- Wenn Ihre Systemumgebung Hi-Speed USB nicht unterstützt, wird der Drucker mit der geringeren Geschwindigkeit von Full-Speed oder Low-Speed betrieben. Der Drucker funktioniert in diesem Fall einwandfrei, die Druckgeschwindigkeit (bzw. Scangeschwindigkeit) kann jedoch aufgrund der niedrigeren Verbindungsgeschwindigkeit langsamer sein.

USB-Verbindung nicht erkannt

Test 1 Stellen Sie sicher, dass der Drucker eingeschaltet ist.

Test 2 Ziehen Sie das USB-Kabel aus dem Drucker und dem Computer und schließen Sie es anschließend wieder an.

Wie auf der untenstehenden Abbildung dargestellt wird, befindet sich der USB-Anschluss auf der Rückseite des Druckers.



»» Wichtig

- Überprüfen Sie die Ausrichtung und den Winkel des „Typ-B“-Anschlusses bei der Verbindung mit dem Drucker. Der Verbindungsteil ist leicht schräg. Weitere Informationen hierzu finden Sie in der Bedienungsanleitung des USB-Kabels.

Test 3 Stellen Sie sicher, dass **Bidirektionale Unterstützung aktivieren (Enable bidirectional support)** auf der Registerkarte **Anschlüsse (Ports)** im Dialogfeld **Druckereigenschaften (Printer properties)** ausgewählt ist (Windows).

Wenn dies nicht der Fall ist, wählen Sie es aus, um die bidirektionale Unterstützung zu aktivieren.

➔ [Öffnen des Einrichtungsbildschirm des Druckertreibers](#)

Test 4 Initialisieren Sie die Druckereinstellungen.

Wählen Sie (**Einrichten (Setup)**) im **HOME**-Bildschirm > **Geräteeinstellungen (Printer settings)** > **Einstellung zurücksetzen (Reset settings)** > **Alle zurücksetzen (Reset all)** aus.

➔ [Einstellung zurücksetzen](#)

Führen Sie nach der Initialisierung des Druckers die Einrichtung erneut durch.

Führen Sie die Einrichtung erneut gemäß dem Einrichtungshandbuch aus.

Die USB-Verbindung funktioniert nicht richtig

Test Prüfen Sie folgende Punkte, um sicherzustellen, dass Ihre Systemumgebung eine Hi-Speed USB-Verbindung unterstützt.

- Welche USB-Kabel verwendet werden können, hängt von Ihrem Drucker ab. Überprüfen Sie die Form des USB-Kabelanschlusses des Druckers.

➔ Was ist ein USB-Kabel?

- Unterstützt der USB-Anschluss des Computers Hi-Speed USB-Verbindungen?
- Unterstützt das USB-Kabel oder der USB-Hub Hi-Speed USB-Verbindungen?

Verwenden Sie ein zertifiziertes Hi-Speed USB-Kabel. Das USB-Kabel sollte nicht länger als 3 m/10 Fuß sein.

- Funktioniert der Hi-Speed USB-Treiber auf Ihrem Computer ordnungsgemäß?

Stellen Sie sicher, dass der aktuelle Hi-Speed USB-Treiber ordnungsgemäß funktioniert, und installieren Sie gegebenenfalls die aktuelle Version des Hi-Speed USB-Treibers für Ihren Computer.

»» Wichtig




- Wenden Sie sich an den Hersteller Ihres Computers, USB-Kabels oder USB-Hubs, um weitere Informationen zu erhalten.



Falsche Sprache auf der LCD-Anzeige



Befolgen Sie die nachstehenden Anweisungen, um die richtige Sprache einzustellen.

1. Klicken Sie auf  die Taste (**HOME**).
2. Wählen Sie  (**Einrichten (Setup)**) aus.
➔ [Verwenden des Touchscreens](#)
3. Wählen Sie die  aus.
4. Wählen Sie die fünfte Option von oben aus.
5. Wählen Sie eine Sprache für den Touchscreen aus.
6. Wählen Sie die Schaltfläche links unten aus.
Die gewünschte Sprache wird angezeigt.

Probleme beim Installieren/Herunterladen

- **Installation der MP Drivers (Druckertreiber) fehlgeschlagen (Windows)**
- **Fortfahren nach dem Bildschirm Druckeranschluss nicht möglich (Über USB angeschlossener Drucker wird nicht gefunden)**
- **Aktualisieren der MP Drivers (Druckertreiber) in einer Netzwerkkumgebung (Windows)**
- **Funktion deaktivieren, um die Nutzungsinformationen zum Drucker zu senden**



Installation der MP Drivers (Druckertreiber) fehlgeschlagen (Windows)



Wenn die MP Drivers (Druckertreiber) nicht richtig installiert wurden, stellen Sie sicher, dass alle **Windows Updates** durchgeführt wurden. Wenn nicht alle **Windows Updates** angewendet wurden, wenden Sie alle **Windows Updates** an.

Vergewissern Sie sich, dass die **Windows Updates** angewendet wurden, und führen Sie die folgenden Schritte aus, um die MP Drivers (Druckertreiber) zu installieren.

1. Öffnen Sie den Bildschirm zur Deinstallation der MP Drivers (Druckertreiber).

Für Windows 11:

Wählen Sie **Einstellungen (Settings) > Apps** aus.

Wählen Sie **Apps und Funktionen (Apps & features)** aus.

Für Windows 10:

Wählen Sie **Einstellungen (Settings) > Apps** aus.

Für Windows 8.1/Windows 7:

Wählen Sie **Systemsteuerung (Control Panel) > Programme und Funktionen (Programs and Features)** aus.

2. Überprüfen Sie, ob der „**Driver der Canon XXX series (Canon XXX series Driver)**“ oder der „**Druckertreiber der Canon XXX series (Canon XXX series Printer Driver)**“, die/den Sie installieren möchten, in der Liste angezeigt werden/wird.

„XXX“ steht für den Modellnamen.

3. Wenn für den Drucker MP Drivers (Druckertreiber) vorhanden sind, die Sie installieren möchten, deinstallieren Sie sie.

Wenn sie nicht vorhanden sind, fahren Sie mit dem nächsten Schritt fort.

4. Starten Sie den Computer neu.

Installieren Sie nach dem Neustart die aktuellen MP Drivers (Druckertreiber).

»» Wichtig

- Für Windows:

Wählen Sie **Neu starten (Restart)** anstelle von **Herunterfahren (Shut down)** aus, um Ihren Computer neu zu starten.



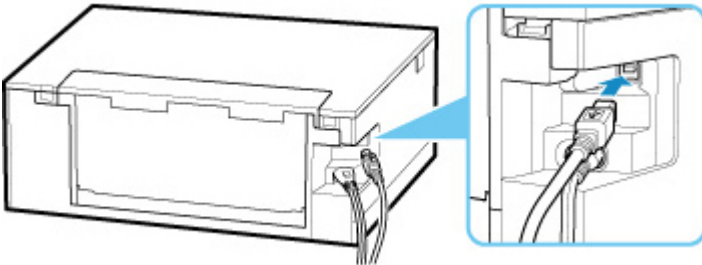
Fortfahren nach dem Bildschirm Druckeranschluss nicht möglich (Über USB angeschlossener Drucker wird nicht gefunden)



Wenn Sie nach dem Bildschirm **Druckeranschluss (Printer Connection)** nicht fortfahren können, überprüfen Sie Folgendes.

Test 1 Vergewissern Sie sich, dass das USB-Kabel korrekt an den Drucker und den Computer angeschlossen ist.

Schließen Sie den Drucker wie in der folgenden Abbildung dargestellt über ein USB-Kabel an den Computer an. Der USB-Anschluss befindet sich auf der Rückseite des Druckers.



»» Wichtig

- Überprüfen Sie die Ausrichtung und den Winkel des „Typ-B“-Anschlusses bei der Verbindung mit dem Drucker. Der Verbindungsteil ist leicht schräg. Weitere Informationen hierzu finden Sie in der Bedienungsanleitung des USB-Kabels.

Test 2 Führen Sie die nachfolgenden Schritte aus, um den Drucker und den Computer wieder miteinander zu verbinden.

1. Ziehen Sie das USB-Kabel aus dem Drucker und dem Computer und schließen Sie es anschließend wieder an.
2. Stellen Sie sicher, dass der Drucker keinen Vorgang ausführt, und schalten Sie ihn aus.
3. Schalten Sie den Drucker ein.

Test 3 Führen Sie die folgenden Schritte aus, um die MP Drivers (Druckertreiber) erneut zu installieren.

1. Laden Sie die aktuellen MP Drivers (Druckertreiber) herunter.
2. Schalten Sie den Drucker aus.

3. Starten Sie den Computer neu.

Installieren Sie nach dem Neustart die aktuellen, in Schritt 1 heruntergeladenen MP Drivers (Druckertreiber).

Wichtig

- Achten Sie bei der Installation der MP Drivers (Druckertreiber) darauf, dass Sie den richtigen Druckernamen auswählen.
- Für Windows:

Wählen Sie **Neu starten (Restart)** anstelle von **Herunterfahren (Shut down)** aus, um Ihren Computer neu zu starten.



Aktualisieren der MP Drivers (Druckertreiber) in einer Netzwerkumgebung (Windows)



Laden Sie vorher die aktuellen MP Drivers (Druckertreiber) herunter.

Laden Sie die aktuellen MP Drivers (Druckertreiber) für Ihr Modell auf der Downloadseite der Canon-Website herunter.

Nachdem der Download abgeschlossen ist, überschreiben und installieren Sie die neue Version der MP Drivers (Druckertreiber) entsprechend dem angegebenen Installationsverfahren.

»» Hinweis

- Die Netzwerkeinstellungen auf dem Drucker werden davon nicht beeinflusst; der Drucker kann daher im Netzwerk verwendet werden, ohne dass die Einstellungen erneut vorgenommen werden müssen.

Fehler und Meldungen

- **Beim Auftreten eines Fehlers**
- **Eine Meldung wird angezeigt**

Beim Auftreten eines Fehlers

Wenn beim Drucken ein Fehler auftritt, wie z. B. wenn das Papier ausgeht oder sich staut, wird automatisch eine Meldung zur Fehlersuche angezeigt. Bei einigen Fehlern wird auch ein Supportcode (Fehlernummer) angezeigt.

Führen Sie die in der Meldung beschriebenen Schritte aus.

Wenn ein Supportcode und eine Meldung auf dem Computerbildschirm angezeigt werden (Windows):

Canon [model] series - [model] [model] [model]

Support Code : 1000

The paper set for printing is not loaded.
Media Type : Plain Paper
Page Size : A4
Paper Source: Rear Tray

To print with different settings click [Cancel Printing] to cancel printing.
Then, check the settings above on the printer properties screen, and try printing again.

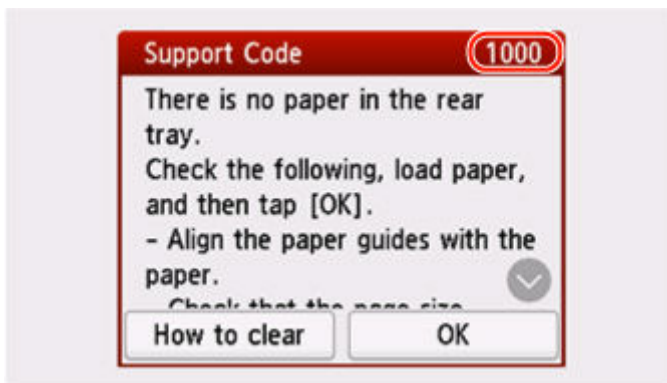
1. Load paper into the rear tray correctly.

2. Tap [OK] on the printer.

If Error Persists

Cancel Printing

Wenn ein Supportcode und eine Meldung auf dem Touchscreen des Druckers angezeigt werden:



Informationen zum Lösen von Fehlern mit Supportcodes finden Sie unter [Supportcodeliste für Druckerfehler](#).

Informationen zum Lösen von Fehlern ohne Supportcodes finden Sie unter [Eine Meldung wird angezeigt](#).

Eine Meldung wird angezeigt

In diesem Abschnitt werden einige der Meldungen beschrieben.

Wenn eine Meldung auf dem Touchscreen des Druckers angezeigt wird, lesen Sie die nachfolgenden Informationen.

➔ [Eine Meldung wird auf dem Touchscreen des Druckers angezeigt](#)

Wenn eine Meldung auf dem Computerbildschirm angezeigt wird, lesen Sie die nachfolgenden Informationen.

➔ [Ein Fehler beim automatischen doppelseitigen Druck wird gemeldet](#)

➔ [Fehlermeldung zu abgezogenem Netzkabel wird angezeigt \(Windows\)](#)

➔ [Fehler beim Schreiben / Fehler bei der Ausgabe / Kommunikationsfehler \(Windows\)](#)

➔ [Andere Fehlermeldungen \(Windows\)](#)

Eine Meldung wird auf dem Touchscreen des Druckers angezeigt

Überprüfen Sie die Meldung und ergreifen Sie entsprechende Maßnahmen.

- **Das Gerät wurde beim letzten Mal nicht korrekt ausgeschaltet. Drücken Sie die Taste , wenn Sie das Gerät ausschalten.**

Möglicherweise wurde das Netzkabel abgezogen, während der Drucker noch eingeschaltet war.

Wählen Sie auf dem Touchscreen des Druckers **OK** aus, um die Fehlermeldung zu löschen.

Informationen zum richtigen Ausschalten finden Sie unter [Ein- und Ausschalten des Druckers](#).

- **Verbindung zum Server nicht möglich. Warten Sie einen Moment, und wiederholen Sie den Vorgang.**

Aufgrund eines Kommunikationsfehlers kann der Drucker keine Verbindung mit dem Server herstellen.

Wählen Sie auf dem Touchscreen des Druckers **OK** aus, um die Fehlermeldung zu löschen, und versuchen Sie es nach einer Weile erneut.

- **Die gespeicherten Daten werden nicht unterstützt.**

- Auf der Speicherkarte befinden sich keine Bilddaten oder Dokumentdaten, die von diesem Drucker gelesen werden können.
- Der Drucker erkennt Dateien möglicherweise nicht, wenn der Dateiname oder der Pfad bestimmte Zeichen enthält. Verwenden Sie nur alphanumerische Zeichen.
- Bilddaten, die auf einem Computer bearbeitet oder verarbeitet wurden, müssen über den Computer gedruckt werden.

»» Hinweis

- Wenn ein Foto ausgewählt wird, das auf einem Computer bearbeitet wurde, wird auf dem Touchscreen des Druckers das Zeichen „?“ angezeigt.

Ein Fehler beim automatischen doppelseitigen Druck wird gemeldet

Test Informieren Sie sich unter Probleme mit automatischem doppelseitigem Druck und ergreifen Sie die entsprechende Maßnahme.

Fehlermeldung zu abgezogenem Netzkabel wird angezeigt (Windows)

Möglicherweise wurde das Netzkabel abgezogen, während der Drucker eingeschaltet war.

Überprüfen Sie die am Computer angezeigte Fehlermeldung und klicken Sie auf **OK**.

Der Drucker beginnt zu drucken.

Informationen zum richtigen Ausschalten finden Sie unter [Ein- und Ausschalten des Druckers](#).

Fehler beim Schreiben/Fehler bei der Ausgabe/Kommunikationsfehler (Windows)

Test 1 Wenn die **EIN (ON)**-Anzeige aus ist, vergewissern Sie sich, dass der Drucker angeschlossen und eingeschaltet ist.

Die **EIN (ON)**-Anzeige blinkt während der Initialisierung des Druckers. Warten Sie, bis die **EIN (ON)**-Anzeige nicht mehr blinkt, sondern leuchtet.

Test 2 Stellen Sie sicher, dass der Drucker richtig an den Computer angeschlossen ist.

Vergewissern Sie sich bei Verwendung eines USB-Kabels, dass dieses fest an Drucker und Computer angeschlossen ist. Wenn das USB-Kabel sicher angeschlossen ist, prüfen Sie die folgenden Punkte:

- Wenn Sie ein Verteilergerät wie einen USB-Hub verwenden, trennen Sie dieses, schließen den Drucker direkt an den Computer an und drucken erneut. Wird der Druckvorgang normal gestartet, besteht ein Problem mit dem Verteilergerät. Wenden Sie sich an den Hersteller des Verteilergeräts.
- Es besteht auch die Möglichkeit, dass das Problem durch das USB-Kabel verursacht wird. Tauschen Sie das USB-Kabel aus, und wiederholen Sie den Druckvorgang.

Wenn Sie den Drucker über ein LAN betreiben, stellen Sie sicher, dass der Drucker für den Einsatz im Netzwerk korrekt konfiguriert ist.

Test 3 Stellen Sie sicher, dass die MP Drivers korrekt installiert sind.

Informationen dazu, wie Sie nicht benötigte Treiber deinstallieren und die aktuellen Treiber installieren, finden Sie unter [Aktualisieren des Treibers](#).

Test 4 Wenn der Drucker über ein USB-Kabel mit dem Computer verbunden ist, prüfen Sie den Status des Geräts auf dem Computer.

Befolgen Sie die nachfolgenden Schritte, um den Status des Geräts zu überprüfen.

1. Wählen Sie **Systemsteuerung (Control Panel) > Hardware und Sound (Hardware and Sound) > Gerätemanager (Device Manager)** aus.

»» Hinweis

- Wenn der Bildschirm **Benutzerkontensteuerung (User Account Control)** angezeigt wird, wählen Sie **Ja (Yes)** aus.

2. Öffnen Sie die **Eigenschaften der USB-Druckerunterstützung (USB Printing Support Properties)**.

Doppelklicken Sie auf **USB-Controller (Universal Serial Bus controllers)** und **USB-Druckerunterstützung (USB Printing Support)**.

»» Hinweis

- Wenn der Bildschirm mit den **Eigenschaften der USB-Druckerunterstützung (USB Printing Support Properties)** nicht angezeigt wird, vergewissern Sie sich, dass der Drucker korrekt mit dem Computer verbunden ist.

➔ **Test 2** [Stellen Sie sicher, dass der Drucker richtig an den Computer angeschlossen ist.](#)

3. Klicken Sie auf die Registerkarte **Allgemein (General)**, und überprüfen Sie sie auf ein Geräteproblem.

Wenn ein Gerätefehler angezeigt wird, finden Sie weitere Informationen zur Fehlerbehebung in der Windows-Hilfe.

Andere Fehlermeldungen (Windows)

Test Wenn eine Fehlermeldung außerhalb des Druckerstatusmonitors angezeigt wird, prüfen Sie folgende Punkte:

- **"Spool-Vorgang konnte aufgrund von unzureichendem Festplattenspeicher nicht ausgeführt werden (Could not spool successfully due to insufficient disk space)"**

Löschen Sie nicht benötigte Dateien, um mehr Festplattenspeicherplatz freizugeben.

- **"Spool-Vorgang konnte aufgrund von unzureichendem Arbeitsspeicher nicht ausgeführt werden (Could not spool successfully due to insufficient memory)"**

Schließen Sie andere Anwendungen, um Arbeitsspeicher freizugeben.

Wenn Sie weiterhin nicht drucken können, starten Sie Ihren Computer neu, und versuchen Sie es erneut.

- **"Druckertreiber konnte nicht gefunden werden (Printer driver could not be found)"**

Informationen dazu, wie Sie nicht benötigte Treiber deinstallieren und die aktuellen Treiber installieren, finden Sie unter [Aktualisieren des Treibers](#).

- **"Anwendungsname - Dateiname konnte nicht gedruckt werden (Could not print Application name)"**

Drucken Sie erneut, sobald der aktuelle Druckauftrag abgeschlossen ist.

Beim Auftreten eines Fehlers

Wenn beim Drucken ein Fehler auftritt, wie z. B. wenn das Papier ausgeht oder sich staut, wird automatisch eine Meldung zur Fehlersuche angezeigt. Bei einigen Fehlern wird auch ein Supportcode (Fehlernummer) angezeigt.

Führen Sie die in der Meldung beschriebenen Schritte aus.

Wenn ein Supportcode und eine Meldung auf dem Computerbildschirm angezeigt werden (Windows):

Canon [model] series - [model]

Support Code : 1000

The paper set for printing is not loaded.
Media Type : Plain Paper
Page Size : A4
Paper Source: Rear Tray

To print with different settings click [Cancel Printing] to cancel printing.
Then, check the settings above on the printer properties screen, and try printing again.

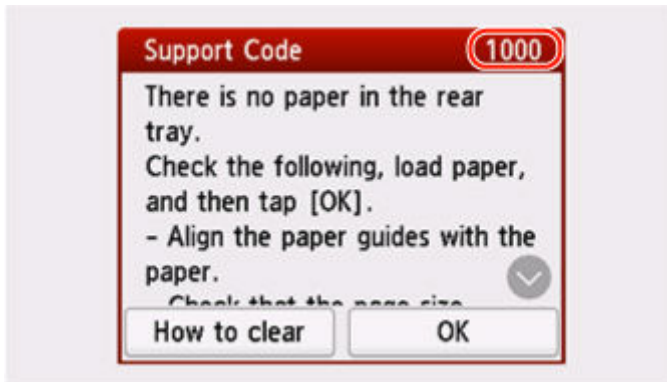
1. Load paper into the rear tray correctly.

2. Tap [OK] on the printer.

If Error Persists

Cancel Printing

Wenn ein Supportcode und eine Meldung auf dem Touchscreen des Druckers angezeigt werden:



Informationen zum Lösen von Fehlern mit Supportcodes finden Sie unter [Supportcodeliste für Druckerfehler](#).

Informationen zum Lösen von Fehlern ohne Supportcodes finden Sie unter [Eine Meldung wird angezeigt](#).

Supportcodeliste für Druckerfehler

Auf dem Touchscreen des Druckers und dem Computerbildschirm werden Supportcodes angezeigt, wenn Fehler auftreten.

Ein „Supportcode“ ist eine Fehlernummer. Er wird zusammen mit einer Fehlermeldung angezeigt.

Wenn ein Fehler auftritt, überprüfen Sie den Supportcode, und ergreifen Sie die entsprechende Maßnahme.

Supportcodes, die auf dem Touchscreen des Druckers und dem Computerbildschirm angezeigt werden

• 1000 bis 1ZZZ

[1000](#) 1001 1002 [1003](#) [1013](#) [1200](#) [1240](#) 1258 [1259](#) 1300 1303 1304
1309 1310 1313 [1401](#) 1403 1405 140B 1410 1411 1412 1413 1414
1415 15A1 15A2 [15A3](#) [1600](#) [1660](#) 1684 [1688](#) [1689](#) 168C [1700](#) 1701
1730 1731 1750 1830 1850 1851 1855 1857 185B 185C 185D 1871
[1876](#)

• 2000 bis 2ZZZ

[2110](#) [2113](#) [2114](#) 2500 2700

• 3000 bis 3ZZZ

3402 3403 3405 3407 3408 3412 3413 3438 3440 3441 3442 3443
3444 3445 3446 3447 3454 3455

• 4000 bis 4ZZZ

[4103](#) 4104 410A 495A

• 5000 bis 5ZZZ

5011 5012 5050 [5100](#) [5200](#) 520E 5400 5700 [5B00](#) 5B01 5C02

• **6000 bis 6ZZZ**

[6000](#) 6001 6004 6500 6502 6503 6800 6801 6830 6831 6832 6833
6900 6901 6902 6910 6930 6931 6932 6933 6934 6935 6936 6937
6938 6940 6941 6942 6943 6944 6945 6946 6A80 6A81 6D01

• **7000 bis 7ZZZ**

7500 7600 7700 7800

• **8000 bis 8ZZZ**

8300

• **A000 bis ZZZZ**

C000 C100 C101

▶▶ **Hinweis**

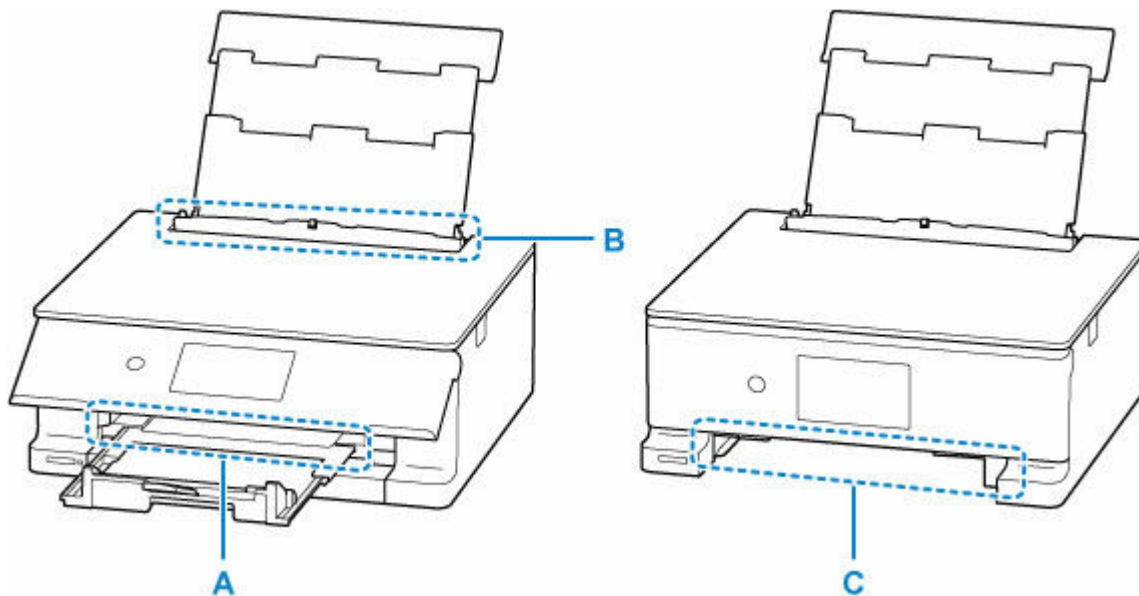
- Wenn kein Supportcode angezeigt wird, aber das Papier nicht normal eingezogen oder ausgegeben wird, siehe Vorgehensweise, wenn das Papier nicht ordnungsgemäß eingezogen/ausgegeben wird.

Vorgehensweise bei Papierstau

Wenn während eines Druckvorgangs ein Papierstau auftritt (wenn der Supportcode 1300/1303/1304/1313 angezeigt wird), führen Sie die folgenden Schritte aus.

»» Hinweis

- Wenn kein Papierstau besteht (kein Supportcode angezeigt wird), aber das Papier nicht ordnungsgemäß eingezogen oder ausgegeben wird, lesen Sie die Informationen unter Vorgehensweise, wenn das Papier nicht ordnungsgemäß eingezogen/ausgegeben wird.



Test 1 Wurde das Multifunktionsfach ordnungsgemäß aufbewahrt?

Wenn das Multifunktionsfach nicht korrekt aufbewahrt wird, kann es vom Drucker als Papierstau erkannt werden.

➔ [Aufbewahren des Multifunktionsfachs](#)

Test 2 Ist das gestaute Papier im Papierausgabeschacht (A) zu sehen?

➔ [Entfernen von gestautem Papier über den Papierausgabeschacht](#)

Test 3 Befinden sich Fremdkörper im Einzugschacht des hinteren Fachs (B)?

➔ Vorgehensweise, wenn das Papier nicht ordnungsgemäß eingezogen/ausgegeben wird

Test 4 Ist das gestaute Papier im Einzugschacht des hinteren Fachs (B) zu sehen?

Entfernen Sie das gesamte Papier mit Ausnahme des gestauten Papiers aus dem hinteren Fach und überprüfen Sie, ob das gestaute Papier im Einzugschacht des hinteren Fachs zu sehen ist.

➔ [Entfernen von gestautem Papier über den Einzugschacht des hinteren Fachs](#)

Test 5 Ist das gestaute Papier im Einzugschacht der Kassette (C) zu sehen?

Ziehen Sie die Papierausgabestütze und das Papierausgabefach heraus, entfernen Sie die Kassette, und überprüfen Sie, ob das gestaute Papier im Einzugschacht der Kassette zu sehen ist.

➔ [Entfernen von gestautem Papier über den Einzugschacht der Kassette](#)

Test 6 Wenn das gestaute Papier im Papierausgabeschacht oder im Einzugsschacht nicht zu sehen ist

➔ [Entfernen von gestautem Papier im Drucker](#)

Aufbewahren des Multifunktionsfachs

Wenn Sie das Multifunktionsfach nicht verwenden, bewahren Sie es in der Multifunktionsfach-Ablage auf der Rückseite der Kassette auf.

➔ [Abnehmen/Anbringen des Multifunktionsfachs](#)

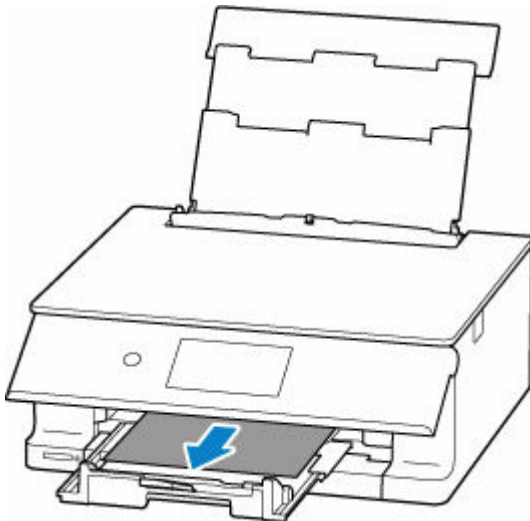
Wenn das Problem mit den oben genannten Maßnahmen nicht behoben werden kann, probieren Sie

Test 2 bis **Test 6**.

Entfernen von gestautem Papier über den Papierausgabeschacht

1. Halten Sie das gestaute Papier mit beiden Händen fest und ziehen Sie es langsam heraus.

Ziehen Sie das Papier langsam heraus, damit es nicht reißt.



»» Hinweis

- Wenn Sie das Papier nicht herausziehen können, schalten Sie den Drucker wieder ein, ohne mit Gewalt an dem zu ziehen. Das Papier wird dann möglicherweise automatisch ausgeworfen. Drücken Sie die Taste **Stopp (Stop)** am Touchscreen des Druckers, um den Druckvorgang abubrechen, und schalten Sie den Drucker dann aus.
- Wenn sich das Papier nicht herausziehen lässt oder reißt, öffnen Sie das Scan-Modul/ Abdeckung am Drucker und entfernen Sie das gestaute Papier im Drucker.
➔ [Entfernen von gestautem Papier im Drucker](#)

2. Wählen Sie auf dem Touchscreen des Druckers **OK** aus.

Der Drucker setzt den Druckvorgang fort. Drucken Sie die zu druckende Seite erneut, falls der Druckvorgang aufgrund des Papierstaus nicht korrekt durchgeführt wurde.

Wenn Sie den Drucker in Schritt 1 ausgeschaltet haben, wurden alle Aufträge in der Druckwarteschlange abgebrochen. Wiederholen Sie den Druckvorgang.

»» Hinweis

- Stellen Sie beim erneuten Einlegen von Papier sicher, dass Sie zum Druck geeignetes Papier verwenden, und legen Sie es richtig ein.
- Wir empfehlen, zum Drucken von Dokumenten mit Fotos oder Grafiken andere Papierformate als A5 zu verwenden. A5 kann sich bei der Ausgabe aus dem Drucker wellen und stauen.

➔ [Fehler 1240 wird angezeigt](#)

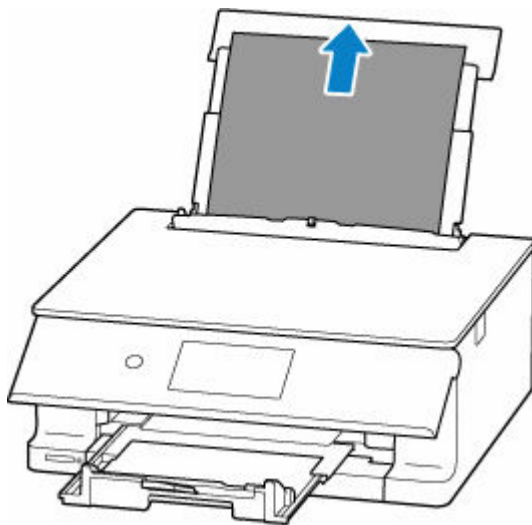
➔ [Fehler 1259 wird angezeigt](#)

Sollte sich das Problem auf diese Weise nicht beheben lassen, sind möglicherweise noch Papierstücke im Drucker vorhanden. Informieren Sie sich unter [Entfernen von gestautem Papier im Drucker](#).

Entfernen von gestautem Papier über den Einzugschacht des hinteren Fachs

1. Halten Sie das gestaute Papier mit beiden Händen fest und ziehen Sie es langsam heraus.

Ziehen Sie das Papier langsam heraus, damit es nicht reißt.



»» Hinweis

- Wenn sich das Papier nicht herausziehen lässt oder reißt, nehmen Sie die Transporteinheit gemäß den Anweisungen auf der folgenden Seite ab und ziehen Sie das gestaute Papier aus dem Einzugschacht des hinteren Fachs heraus.

➔ [Entfernen gestauten Papiers von der Rückseite](#)

2. Legen Sie Papier in das hintere Fach ein.

➔ [Einlegen von Fotopapier/Normalpapier in das hintere Fach](#)

➔ [Einlegen von Umschlägen in das hintere Fach](#)

»» Hinweis

- Stellen Sie sicher, dass Sie geeignetes Papier verwenden und dieses richtig einlegen.
- Wir empfehlen, zum Drucken von Dokumenten mit Fotos oder Grafiken andere Papierformate als A5 zu verwenden. A5 kann sich bei der Ausgabe aus dem Drucker wellen und stauen.

3. Wählen Sie auf dem Touchscreen des Druckers **OK** aus.

Der Drucker setzt den Druckvorgang fort. Drucken Sie die zu druckende Seite erneut, falls der Druckvorgang aufgrund des Papierstaus nicht korrekt durchgeführt wurde.

➔ [Fehler 1240 wird angezeigt](#)

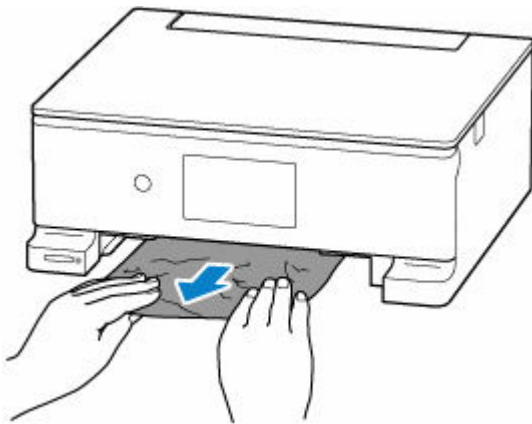
➔ [Fehler 1259 wird angezeigt](#)

Sollte sich das Problem auf diese Weise nicht beheben lassen, sind möglicherweise noch Papierstücke im Drucker vorhanden. Informieren Sie sich unter [Entfernen von gestautem Papier im Drucker](#).

Entfernen von gestautem Papier über den Einzugschacht der Kassette

1. Ziehen Sie die Papierausgabestütze und das Papierausgabefach heraus und schließen Sie dann das Bedienfeld.
2. Halten Sie das gestaute Papier mit beiden Händen fest und ziehen Sie es langsam heraus.

Ziehen Sie das Papier langsam heraus, damit es nicht reißt.



»» Hinweis

- Wenn sich das Papier nicht herausziehen lässt oder reißt, nehmen Sie die Abdeckung an der Rückseite ab und entfernen Sie das gestaute Papier über die Rückseite.

➔ [Entfernen gestauten Papiers von der Rückseite](#)

3. Legen Sie Papier in die Kassette ein.

➔ [Einlegen von Normalpapier in die Kassette](#)

»» Hinweis

- Das in der Kassette einlegbare Papier ist Normalpapier im Format A4, A5 und B5.

4. Öffnen Sie das Bedienfeld und ziehen Sie dann das Papierausgabefach und die Papierausgabestütze heraus.

5. Wählen Sie auf dem Touchscreen des Druckers **OK** aus.

Der Drucker setzt den Druckvorgang fort. Drucken Sie die zu druckende Seite erneut, falls der Druckvorgang aufgrund des Papierstaus nicht korrekt durchgeführt wurde.

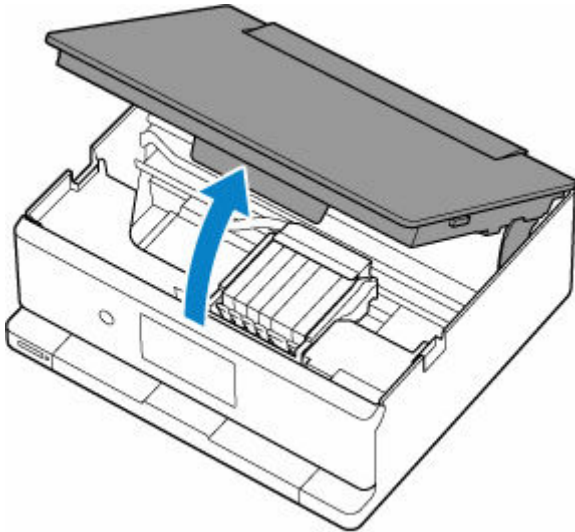
➔ [Fehler 1240 wird angezeigt](#)

➔ [Fehler 1259 wird angezeigt](#)

Sollte sich das Problem auf diese Weise nicht beheben lassen, sind möglicherweise noch Papierstücke im Drucker vorhanden. Informieren Sie sich unter [Entfernen von gestautem Papier im Drucker](#).

Entfernen von gestautem Papier im Drucker

1. Tippen Sie auf dem Touchscreen des Druckers auf **Stopp (Stop)**.
2. Schalten Sie den Drucker aus, und trennen Sie das Netzkabel.
3. Öffnen Sie das Scan-Modul/die Abdeckung.



»» Wichtig

- Berühren Sie nicht die durchsichtige Folie (A).

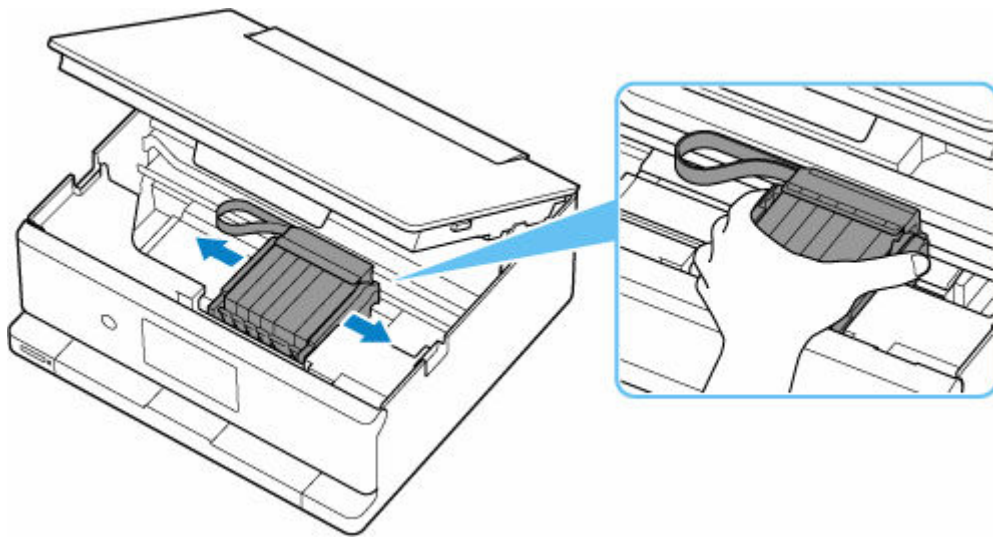


Der Drucker kann beschädigt werden, wenn Sie dieses Teil durch Papier- oder Handberührungen verunreinigen oder zerkratzen.

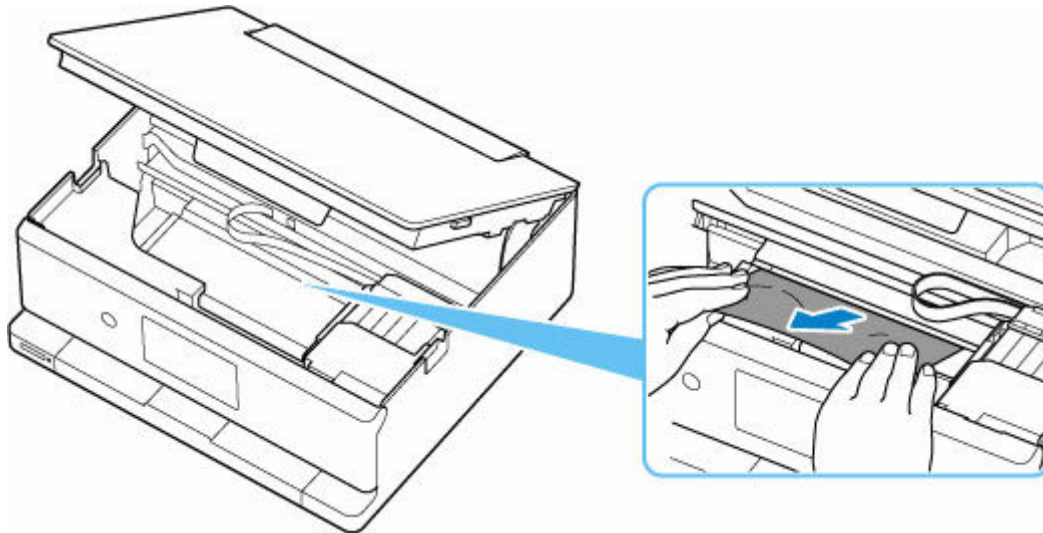
4. Überprüfen Sie, ob sich gestautes Papier unter dem Druckkopfhalter befindet.

Falls sich das gestaute Papier unter dem Druckkopfhalter befindet, bewegen Sie den Druckkopfhalter ganz auf die rechte oder linke Seite, um das Papier leichter entfernen zu können.

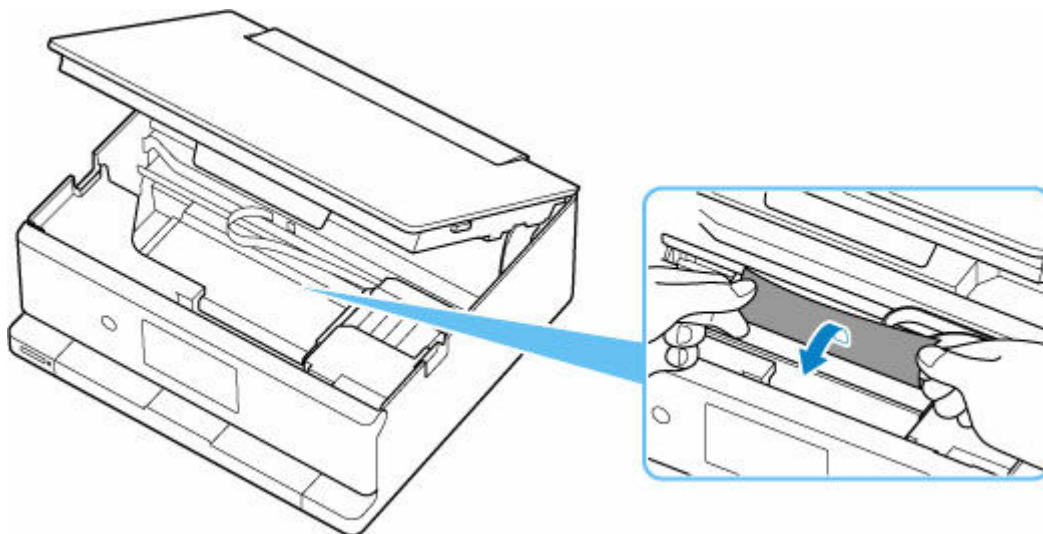
Wenn Sie die Druckkopfhalter bewegen, halten Sie den Druckkopfhalter fest und schieben Sie sie langsam ganz nach rechts oder links.



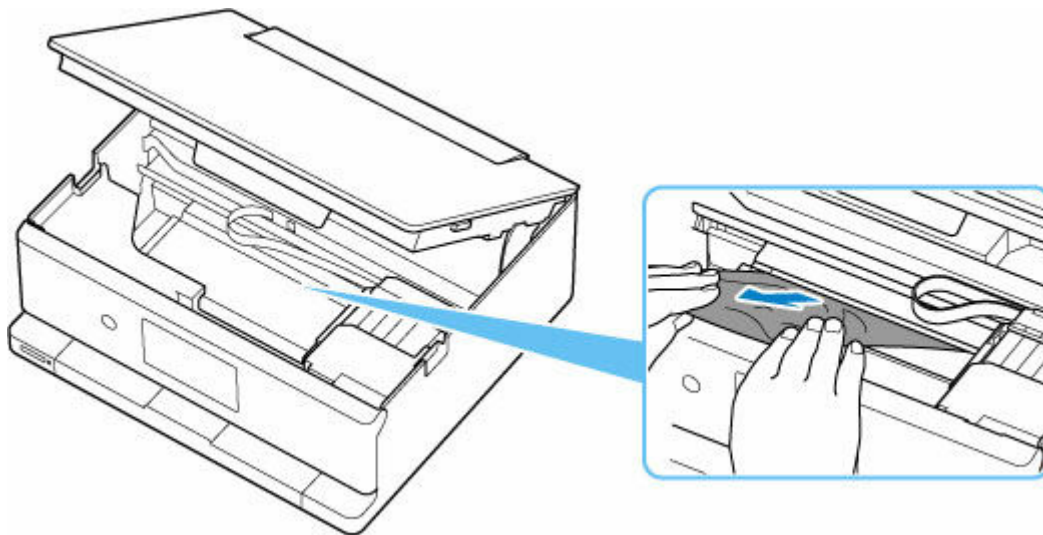
5. Halten Sie das gestaute Papier mit beiden Händen fest.



Wenn das Papier aufgerollt ist, ziehen Sie es heraus und fassen Sie es an den Kanten an.



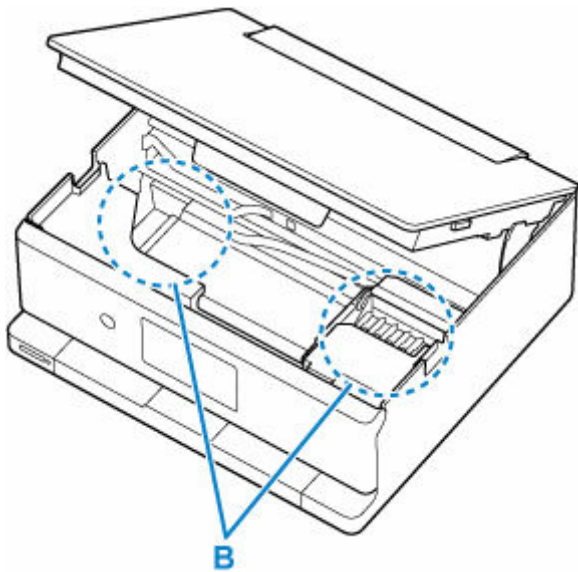
6. Ziehen Sie das gestaute Papier langsam heraus, damit es nicht reißt.



7. Vergewissern Sie sich, dass das gesamte gestaute Papier entfernt wurde.

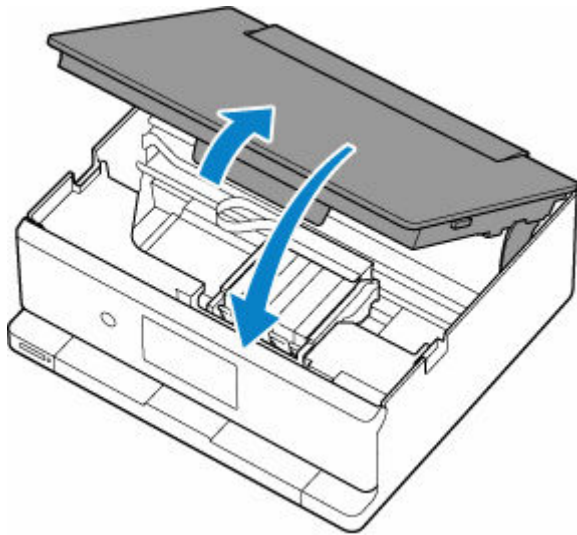
Falls das Papier beim Entfernen reißt, verbleiben möglicherweise Papierstücke im Drucker. Überprüfen Sie Folgendes, und entfernen Sie ggf. das übrige Papier.

- Befindet sich noch Papier unter dem Druckkopfhalter?
- Befinden Sie noch kleine Papierstücke im Drucker?
- Befindet sich noch Papier im linken und rechten Leerraum (D) des Druckers?



8. Schließen Sie das Scan-Modul/die Abdeckung.

Um das Scan-Modul/die Abdeckung zu schließen, heben Sie es/sie leicht an, und senken Sie es/sie dann wieder vorsichtig.



9. Schließen Sie den Drucker wieder an und schalten Sie den Drucker ein.

10. Legen Sie das zu bedruckende Papier ein.

- ➔ [Einlegen von Fotopapier/Normalpapier in das hintere Fach](#)
- ➔ [Einlegen von Umschlägen in das hintere Fach](#)
- ➔ [Einlegen von Normalpapier in die Kassette](#)

»» Hinweis

- Stellen Sie sicher, dass Sie geeignetes Papier verwenden und dieses richtig einlegen.
- Wir empfehlen, zum Drucken von Dokumenten mit Fotos oder Grafiken andere Papierformate als A5 zu verwenden. A5 kann sich bei der Ausgabe aus dem Drucker wellen und stauen.

11. Wiederholen Sie den Druckvorgang.

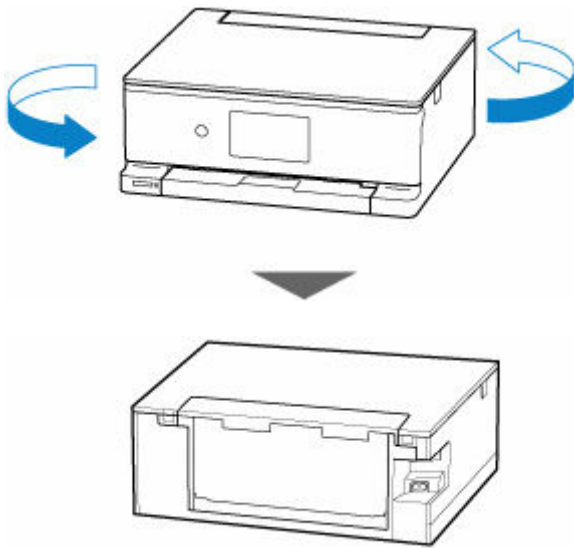
Alle Druckaufträge in der Druckwarteschlange werden abgebrochen. Wiederholen Sie den Druckvorgang.

- ➔ [Fehler 1240 wird angezeigt](#)
- ➔ [Fehler 1259 wird angezeigt](#)

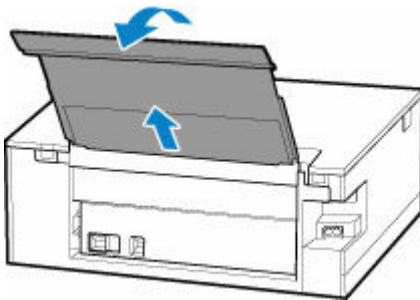
Sollte sich das Problem auf diese Weise nicht beheben lassen, informieren Sie sich unter [Entfernen gestauten Papiers von der Rückseite](#).

Entfernen gestauten Papiers von der Rückseite

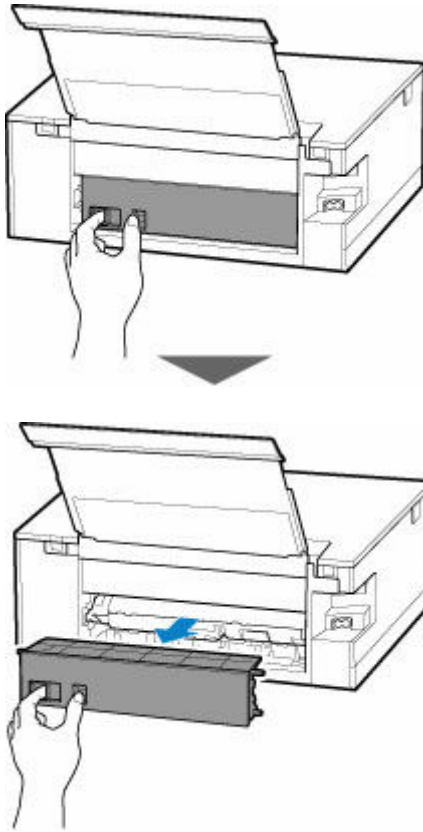
1. Tippen Sie auf dem Touchscreen des Druckers auf **Stopp (Stop)**.
2. Schalten Sie den Drucker aus, und trennen Sie das Netzkabel.
3. Ziehen Sie das hintere Fach, die Papierausgabestütze und das Papierausgabefach heraus und schließen Sie dann das Bedienfeld.
4. Drehen Sie den Drucker so, dass die Rückseite des Druckers zu Ihnen gerichtet ist.



5. Öffnen Sie die Abdeckung des hinteren Fachs und ziehen Sie dann die Papierstütze heraus.

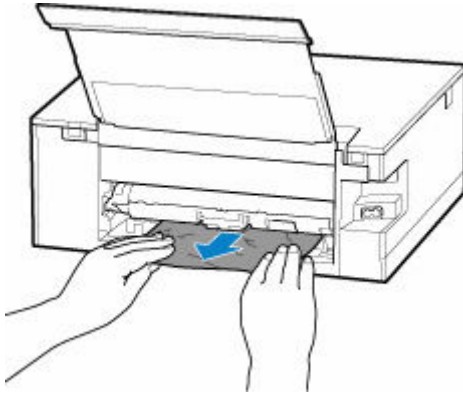


6. Nehmen Sie die Abdeckung an der Rückseite ab.
Ziehen Sie die Abdeckung an der Rückseite heraus.



7. Halten Sie das gestaute Papier mit beiden Händen fest und ziehen Sie es langsam heraus.

Wenn das Papier aufgerollt ist, ziehen Sie es heraus und fassen Sie es an den Kanten an.



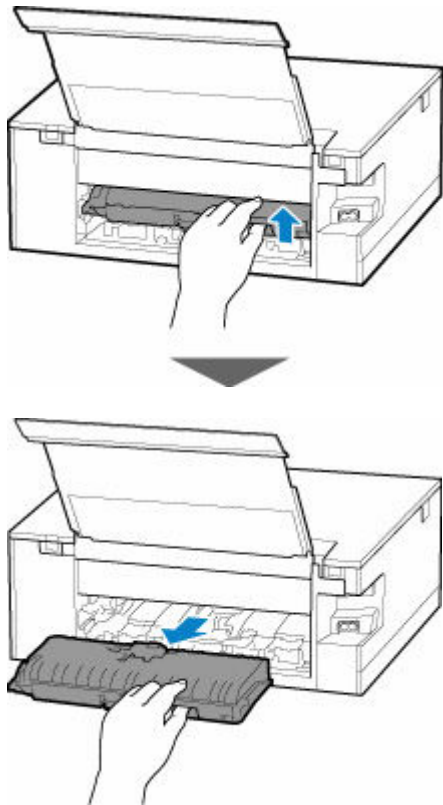
»» Hinweis

- Berühren Sie nicht die Komponenten im Inneren des Druckers.

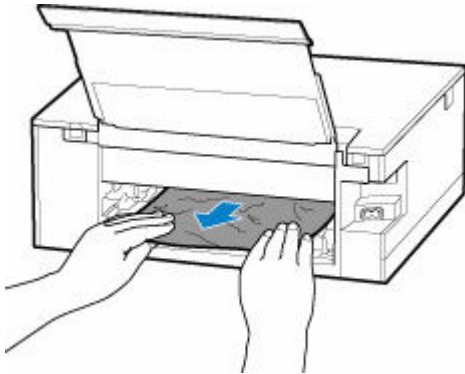
Wenn sich das gestaute Papier nicht entfernen lässt, nehmen Sie die Transporteinheit wie nachstehend beschrieben ab und entfernen Sie anschließend das Papier.

1. Nehmen Sie die Transporteinheit ab.

Heben Sie die Transporteinheit an und ziehen Sie sie heraus.



2. Ziehen Sie das gestaute Papier langsam heraus.



»» Hinweis

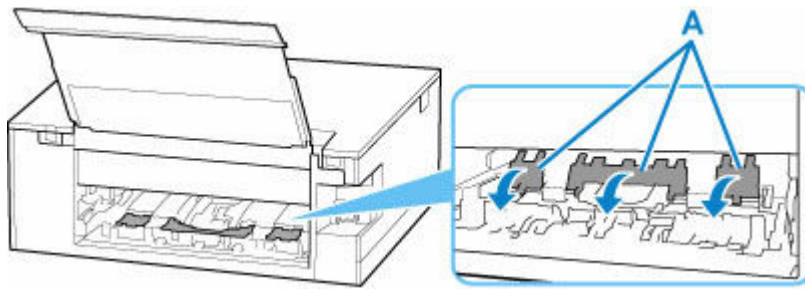
- Berühren Sie nicht die Komponenten im Inneren des Druckers.

3. Vergewissern Sie sich, dass das gesamte gestaute Papier entfernt wurde.

4. Wenn Komponenten (A) angehoben werden, kippen Sie sie in Ihre Richtung.

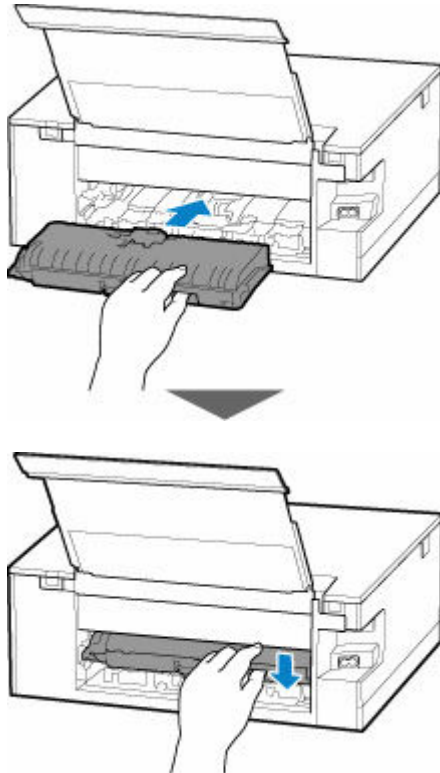
»» Wichtig

- Der Drucker kann beschädigt werden, wenn Sie die Transporteinheit ersetzen, ohne Komponenten (A) in Ihre Richtung zu kippen.



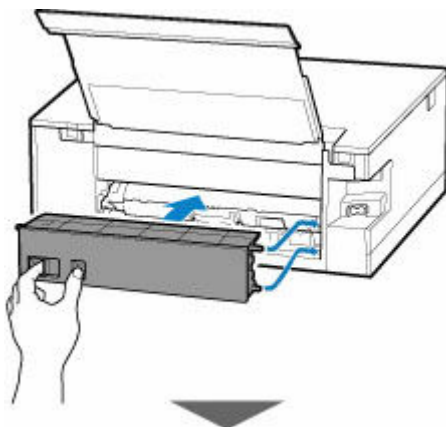
5. Bringen Sie die Transporteinheit wieder an.

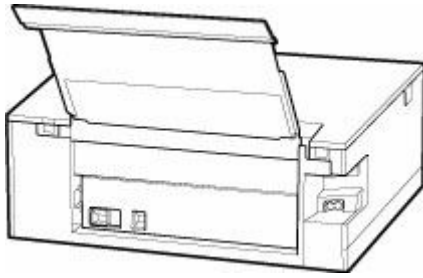
Setzen Sie die Transporteinheit so ein, dass sie bis zur Rückseite des Druckers reicht.



8. Bringen Sie die Abdeckung an der Rückseite wieder an.

Führen Sie die Vorsprünge an der rechten Seite der Abdeckung an der Rückseite in den Drucker ein, und drücken Sie dann auf die linke Seite der Abdeckung an der Rückseite, bis sie vollständig geschlossen ist.





9. Schließen Sie den Drucker wieder an und schalten Sie den Drucker ein.

10. Legen Sie das zu bedruckende Papier ein.

- ➔ [Einlegen von Fotopapier/Normalpapier in das hintere Fach](#)
- ➔ [Einlegen von Umschlägen in das hintere Fach](#)
- ➔ [Einlegen von Normalpapier in die Kassette](#)

»» Hinweis

- Stellen Sie sicher, dass Sie geeignetes Papier verwenden und dieses richtig einlegen.
- Wir empfehlen, zum Drucken von Dokumenten mit Fotos oder Grafiken andere Papierformate als A5 zu verwenden. A5 kann sich bei der Ausgabe aus dem Drucker wellen und stauen.

11. Wiederholen Sie den Druckvorgang.

Alle Druckaufträge in der Druckwarteschlange werden abgebrochen. Wiederholen Sie den Druckvorgang.

»» Hinweis

- Wenn der Fehler 1300 erneut auftritt, überprüfen Sie den Einzugsschacht am hinteren Fach erneut. Wenn sich im hinteren Fach ein Fremdkörper befindet, lesen Sie die Anweisungen unter **Test 1** in Vorgehensweise, wenn das Papier nicht ordnungsgemäß eingezogen/ausgegeben wird und ergreifen Sie die entsprechende Maßnahme.

- ➔ [Fehler 1240 wird angezeigt](#)
- ➔ [Fehler 1259 wird angezeigt](#)

Sollte sich das Problem auch auf diese Weise nicht beheben lassen, wenden Sie sich an ein Canon -Servicecenter in Ihrer Nähe, um eine Reparatur zu beantragen.

Ursache

Folgende Ursachen sind möglich.

- Es ist kein Papier in das hintere Fach eingelegt.
- Das Papier ist nicht ordnungsgemäß in das hintere Fach eingelegt.
- Es befinden sich Fremdkörper im hinteren Fach.

Verfahren

- Befolgen Sie nach dem richtigen Einlegen des Papiers in das hintere Fach die Anweisungen in den Meldungen auf dem Touchscreen des Druckers.
 - ➔ [Einlegen von Fotopapier/Normalpapier in das hintere Fach](#)
 - ➔ [Einlegen von Umschlägen in das hintere Fach](#)
- Wenn sich im hinteren Fach ein Fremdkörper befindet, lesen Sie die Anweisungen unter **Test 1** in Vorgehensweise, wenn das Papier nicht ordnungsgemäß eingezogen/ausgegeben wird und ergreifen Sie die entsprechende Maßnahme.

Ursache

Folgende Ursachen sind möglich.

- In der Kassette ist kein Papier eingelegt.
- Das Papier ist nicht ordnungsgemäß in die Kassette eingelegt.

Verfahren

Befolgen Sie nach dem korrekten Einlegen des Papiers in die Kassette die Anweisungen in den Meldungen auf dem Touchscreen des Druckers.

➔ [Einlegen von Normalpapier in die Kassette](#)

»» Hinweis

- Dieser Fehler kann auftreten, wenn die Transporteinheit nicht ordnungsgemäß eingesetzt ist. Überprüfen Sie die Transporteinheit gemäß den Anweisungen auf der folgenden Seite.

➔ [Entfernen gestauten Papiers von der Rückseite](#)

Ursache

Kompatible Medien wurden nicht oder falsch in das Multifunktionsfach eingelegt.

Verfahren

Entfernen Sie das Multifunktionsfach, legen Sie die mit dem Multifunktionsfach kompatiblen Medien korrekt ein und bringen Sie dann das Multifunktionsfach wieder am Drucker an.

➔ [Einlegen des Multifunktionsfachs](#)

Wählen Sie auf dem Touchscreen des Druckers **OK** aus, um die Fehlermeldung zu löschen.

»» Wichtig

- Verwenden Sie das im Lieferumfang des Druckers enthaltene Multifunktionsfach beim Drucken auf mit dem Multifunktionsfach kompatiblen Medien.

»» Hinweis

- Tippen Sie auf dem Touchscreen des Druckers auf **Stopp (Stop)**, um den Druckvorgang abubrechen.

1200

Ursache

Das Scan-Modul/die Abdeckung ist geöffnet.

Verfahren

Schließen Sie das Scan-Modul/die Abdeckung, und warten Sie einen Moment.

Schließen Sie das Scan-Modul/die Abdeckung nach dem Wiederauffüllen von Tintenbehältern.

Ursache

Das Bedienfeld ist geschlossen oder wurde nicht geöffnet.

Verfahren

Entfernen Sie alle Hindernisse, die das Öffnen des Bedienfelds verhindern.

Öffnen Sie das Bedienfeld.

»» Wichtig

- Schließen Sie das Bedienfeld nicht, solange der Drucker druckt.

»» Hinweis

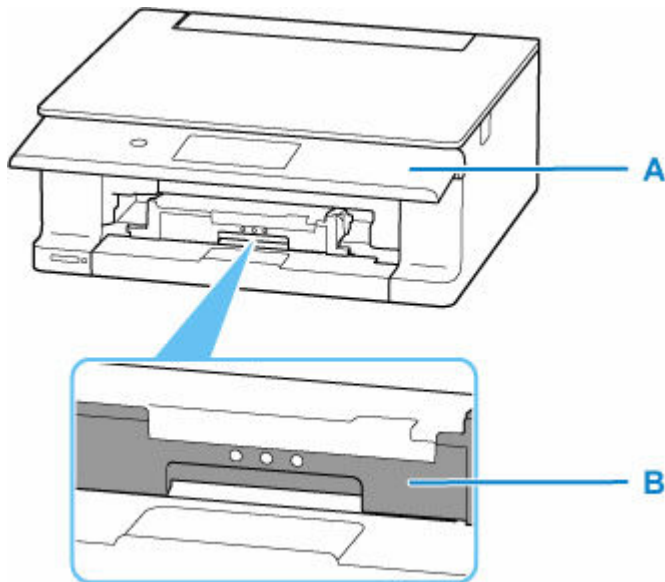
- Tippen Sie auf dem Touchscreen des Druckers auf **Stopp (Stop)**, um den Druckvorgang abubrechen.

Ursache

Das Papierausgabefach ist nicht vollständig herausgezogen.

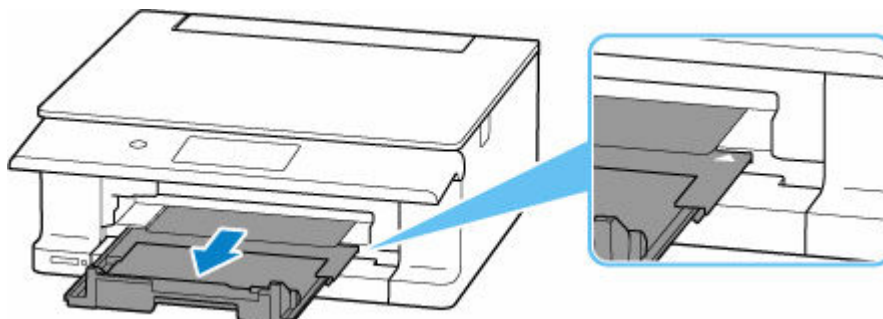
Verfahren

1. Entfernen Sie alle Hindernisse, die das Öffnen des Bedienfelds verhindern.
2. Öffnen Sie das Bedienfeld(A).
3. Überprüfen Sie die Position des Papierausgabefachs (B).



4. Ziehen Sie das Papierausgabefach mit der Hand fest in Ihre Richtung.

Ziehen Sie das Papierausgabefach heraus, bis Sie das ▲ am Papierausgabefach sehen.



»» Wichtig

- Ziehen Sie das Papierausgabefach nicht heraus, solange der Drucker in Betrieb ist.
- Dieser Fehler tritt möglicherweise auf, wenn das Papierausgabefach nach dem Entfernen von gestautem Papier nicht vollständig herausgezogen wurde.

»» Hinweis

- Tippen Sie auf dem Touchscreen des Druckers auf **Stopp (Stop)**, um den Druckvorgang abubrechen.

Ursache

Der Druckkopf ist möglicherweise beschädigt.

Verfahren

Schalten Sie den Drucker aus und dann wieder ein.

Sollte sich das Problem auch auf diese Weise nicht beheben lassen, wenden Sie sich an ein Canon-Servicecenter in Ihrer Nähe, um eine Reparatur zu beantragen.

Klebeband usw. wurde noch nicht entfernt (15A3)

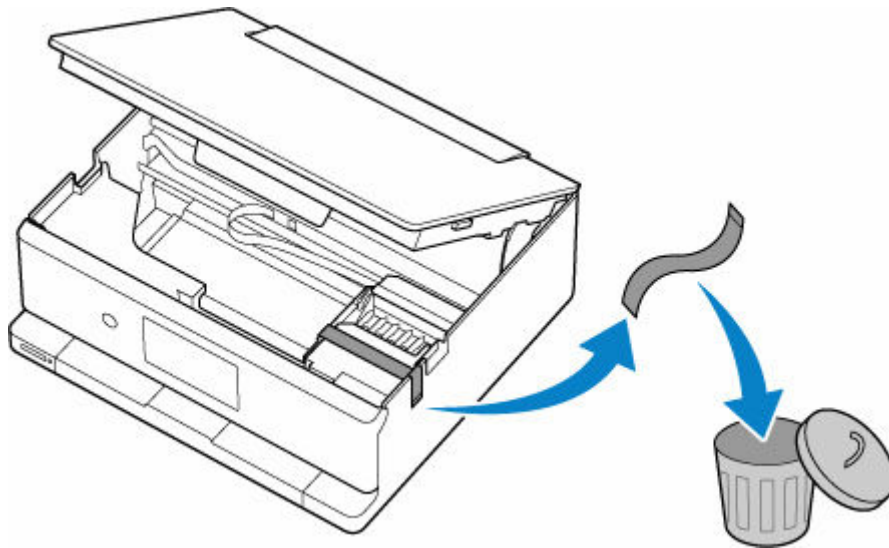
Ursache

Möglicherweise wurde das Klebeband zur Sicherung des Druckkopfhalters während des Transports noch nicht entfernt.

Verfahren

Öffnen Sie das Scan-Modul/die Abdeckung und stellen Sie sicher, dass das Klebeband zur Sicherung des Druckkopfhalters während des Transports entfernt wurde.

Wenn das Klebeband noch vorhanden ist, entfernen Sie es und schließen Sie dann das Scan-Modul/die Abdeckung.



Klicken Sie bei der erstmaligen Druckereinrichtung hier, wählen Sie den Namen Ihres Druckers auf der Seite aus und befolgen Sie die Anweisungen.

Ursache

Möglicherweise ist Tinte aufgebraucht.

Verfahren

Es wird empfohlen, den Tintenbehälter zu ersetzen.

Falls ein Druckvorgang läuft und Sie diesen fortsetzen möchten, tippen Sie nach Einsetzen einer Tintenpatrone auf **OK** am Drucker. Anschließend kann der Druckvorgang fortgesetzt werden. Es wird empfohlen, den Tintenbehälter nach dem Druckvorgang auszutauschen.

Ursache

Die Tintenpatrone wird nicht erkannt.

Verfahren

Der Druckvorgang kann nicht ausgeführt werden, da der Tintenbehälter nicht eingesetzt oder nicht mit diesem Drucker kompatibel ist.

Überprüfen Sie den Tintenbehälter.

Wenn Sie den Druckvorgang abbrechen möchten, tippen Sie auf **Stopp (Stop)** am Drucker.

Ursache

Der Supportcode 1688 beispielsweise bedeutet, dass der Drucker erkannt hat, dass eine oder mehrere Ihrer Tintenbehälter leer sind.

Verfahren

Welche Maßnahmen Sie ergreifen sollten, um den Druckerbetrieb fortzusetzen, hängt davon ab, welche Funktion(en) Sie verwenden möchten.

1. DRUCKEN oder KOPIEREN

Wenn Sie DRUCKEN oder KOPIEREN möchten, sollten Sie eine der folgenden Maßnahmen ergreifen:

(a) Deaktivieren Sie für jeden Tintenbehälter, den der Drucker als leer erkannt hat, die Funktion, mit der der Tintenstand erkannt wird, indem Sie die Taste **Stopp (Stop)** am Drucker für mindestens fünf (5) Sekunden berühren und diese dann loslassen.

Wenn aufgrund einzelner Nutzungsfaktoren noch eine Restmenge an Tinte in dem/den Behälter(n) vorhanden ist, können Sie so lange DRUCKEN oder KOPIEREN, bis diese restliche Tinte aufgebraucht ist.

Bitte beachten Sie, dass die Bildqualität unter Umständen beeinträchtigt wird, wenn Sie DRUCKEN oder KOPIEREN, wenn nur noch wenig Tinte in den Behältern ist.

ODER

(b) Öffnen Sie das Scan-Modul/die Abdeckung, ersetzen Sie alle vom Drucker als leer erkannten Tintenbehälter und schließen Sie die Abdeckung des Druckers.

Canon empfiehlt die Verwendung neuer, originaler Canon Tintenbehälter für eine optimale Bildqualität.

2. SCANNEN oder FAXEN

Wenn Sie SCANNEN möchten (oder FAXEN, sofern Ihr Drucker über diese Funktion verfügt), sollten Sie eine der folgenden Maßnahmen ergreifen:

(a) Deaktivieren Sie die Funktion zur Erkennung des Tintenstands, indem Sie die Taste **Stopp (Stop)** am Drucker für mindestens fünf (5) Sekunden gedrückt halten und dann wieder loslassen.

ODER

(b) Öffnen Sie das Scan-Modul/die Abdeckung, ersetzen Sie alle vom Drucker als leer erkannten Tintenbehälter und schließen Sie die Abdeckung des Druckers.

Canon empfiehlt die Verwendung neuer, originaler Canon Tintenbehälter für eine optimale Bildqualität.

»» Hinweis

- Wenn die Funktion zur Erkennung des Tintenstands in einem Tintenbehälter deaktiviert ist, wird der Tintenbehälter auf dem Touchscreen weiß angezeigt (falls der Drucker über einen Touchscreen verfügt), wenn Sie den geschätzten verbleibenden Tintenstand überprüfen.

Ursache

Der Supportcode 1689 beispielsweise bedeutet, dass der Drucker erkannt hat, dass bei mindestens einem Tintenbehälter ein Problem aufgetreten ist.

Verfahren

Welche Maßnahmen Sie ergreifen sollten, um den Druckerbetrieb fortzusetzen, hängt davon ab, welche Funktion(en) Sie verwenden möchten.

1. DRUCKEN oder KOPIEREN

Wenn Sie DRUCKEN oder KOPIEREN möchten, sollten Sie eine der folgenden Maßnahmen ergreifen:

(a) Deaktivieren Sie für jeden Tintenbehälter, bei dem vom Drucker ein Problem erkannt wurde, die Funktion, mit der der Tintenstand erkannt wird, indem Sie die Taste **Stopp (Stop)** am Drucker für mindestens fünf (5) Sekunden berühren und diese dann loslassen.

Wenn noch eine Restmenge an Tinte in dem/den Behälter(n) vorhanden ist, können Sie so lange DRUCKEN oder KOPIEREN, bis diese restliche Tinte aufgebraucht ist.

Bitte beachten Sie, dass die Bildqualität unter Umständen beeinträchtigt wird, wenn Sie DRUCKEN oder KOPIEREN, wenn nur noch wenig Tinte in den Behältern ist.

ODER

(b) Öffnen Sie das Scan-Modul/die Abdeckung, ersetzen Sie alle Tintenbehälter, bei denen vom Drucker ein Problem erkannt wurde, und schließen Sie die Abdeckung des Druckers.

Canon empfiehlt die Verwendung neuer, originaler Canon Tintenbehälter für eine optimale Bildqualität.

2. SCANNEN oder FAXEN

Wenn Sie SCANNEN möchten (oder FAXEN, sofern Ihr Drucker über diese Funktion verfügt), sollten Sie eine der folgenden Maßnahmen ergreifen:

(a) Deaktivieren Sie für jeden Tintenbehälter, bei dem vom Drucker ein Problem erkannt wurde, die Funktion, mit der der Tintenstand erkannt wird, indem Sie die Taste **Stopp (Stop)** am Drucker für mindestens fünf (5) Sekunden berühren und diese dann loslassen.

ODER

(b) Öffnen Sie das Scan-Modul/die Abdeckung, ersetzen Sie alle Tintenbehälter, bei denen vom Drucker ein Problem erkannt wurde, und schließen Sie die Abdeckung des Druckers.

Canon empfiehlt die Verwendung neuer, originaler Canon Tintenbehälter für eine optimale Bildqualität.

»» Hinweis

- Wenn die Funktion zur Erkennung des Tintenstands in einem Tintenbehälter deaktiviert ist, wird der Tintenbehälter auf dem Touchscreen weiß angezeigt (falls der Drucker über einen Touchscreen verfügt), wenn Sie den geschätzten verbleibenden Tintenstand überprüfen.

Ursache

Der Tintenauffangbehälter ist fast voll.

Verfahren

Wählen Sie auf dem Touchscreen des Druckers **OK** aus, um weiter zu drucken. Wenden Sie sich an ein Canon-Servicecenter in Ihrer Nähe, um eine Reparatur zu beantragen.

»» Hinweis

- Im Falle von Warnungen oder Fehlern, die durch Tintenstände verursacht wurden, kann der Drucker nicht drucken oder scannen.

Kassette ist nicht installiert (1876)

Ursache

Folgende Ursachen sind möglich.

- Die Kassette ist nicht installiert.
- Die Kassette ist nicht bis zum Anschlag in den Drucker geschoben.

Verfahren

Nachdem Sie das Papier in die Kassette eingelegt und die Kassette in den Drucker installiert haben, befolgen Sie die auf dem Touchscreen des Druckers angezeigten Meldungen.

»» Wichtig

- Richten Sie die Papierführungen der Kassette an beiden Papierkanten aus.
Schieben Sie die Kassette bis zum Anschlag in den Drucker hinein.
Legen Sie das Papier ordnungsgemäß ein und installieren Sie die Kassette. [Einlegen von Normalpapier in die Kassette](#).

Ursache

Es wurde eine inkompatible Druckeinstellungskombination für das in der Kassette eingelegte Papier angegeben.

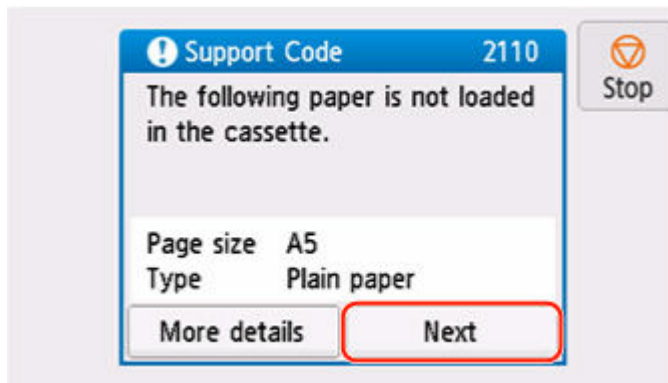
»» Hinweis

- [Um die Benachrichtigungen für diesen Fehler zu deaktivieren, deaktivieren Sie die Funktion zur Erkennung von Papiereinstellungsfehlern.](#)

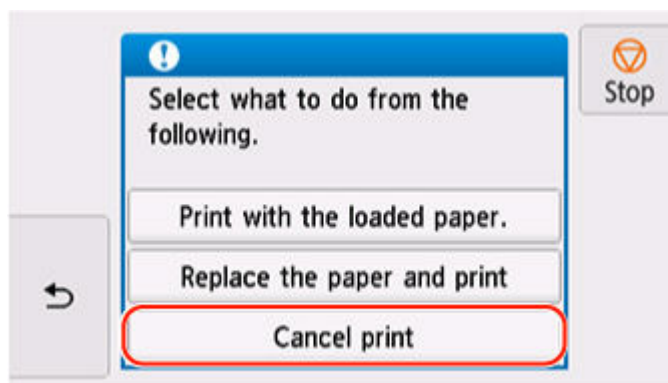
Verfahren

Befolgen Sie die nachstehenden Schritte, um die geeigneten Druckeinstellungen für das in die Kassette eingelegte Papier festzulegen und das Drucken/Kopieren erneut zu versuchen.

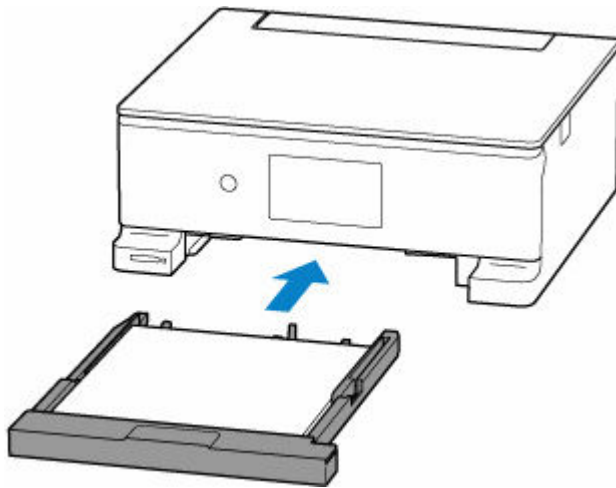
1. Wählen Sie **Weiter (Next)** aus.



2. Wählen Sie **Druck abbr. (Cancel print)** aus.

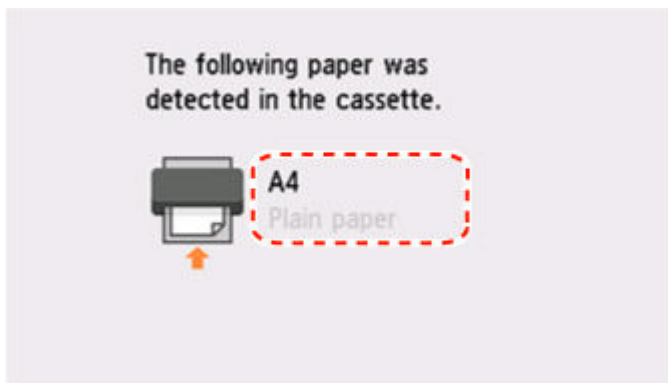


3. Setzen Sie die Kassette erneut in den Drucker ein.



4. Prüfen Sie die Papierinformationen (Papierformat und Medientyp).

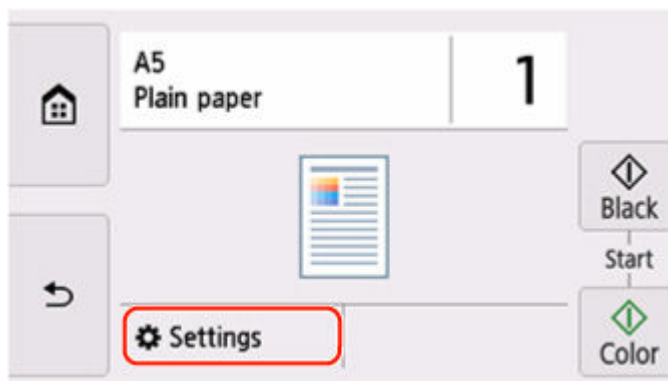
Die Papierinformationen werden zur Festlegung der Druckeinstellungen in Schritt 5 verwendet.



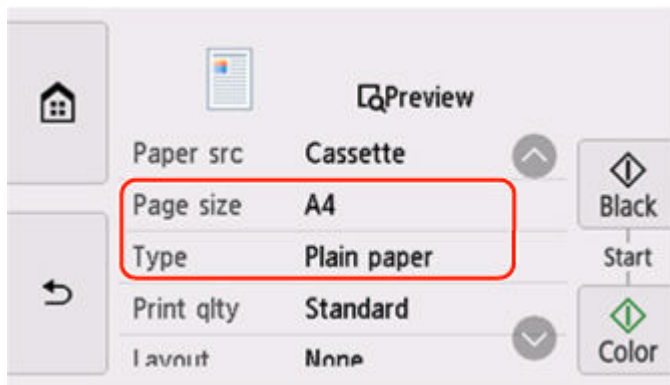
5. Geben Sie die Papierinformationen an (Papierformat und Medientyp).

- Beim Kopieren:


1. Wählen Sie **Einstellung. (Settings)** aus.

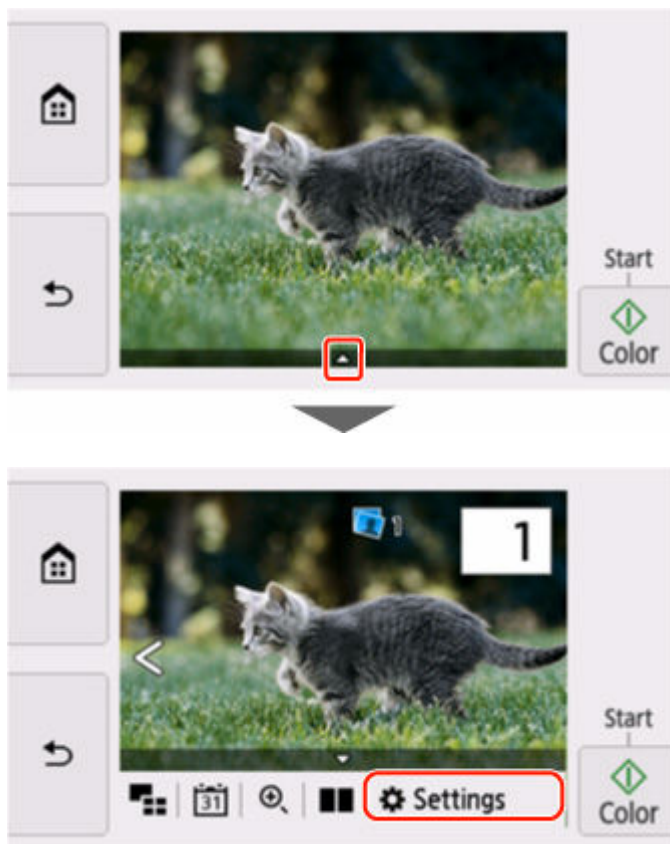


2. Geben Sie die Papierinformationen (Papierformat und Medientyp) an, die Sie in Schritt 4 überprüft haben.

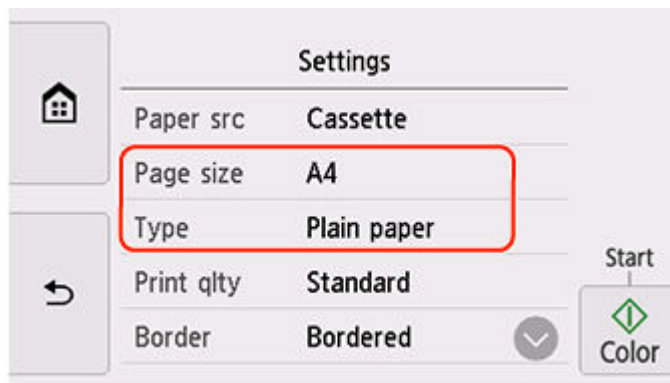


- Drucken von Fotos auf einer Speicherkarte:

1. Wählen Sie  unten im Bildschirm und anschließend **Einstellung. (Settings)** aus.



2. Geben Sie die Papierinformationen (Papierformat und Medientyp) an, die Sie in Schritt 4 überprüft haben.



»» Hinweis

- Die richtige Kombination von Papierformat und Medientyp finden Sie unten.
 - ➔ [PapierEinstellungen im Druckertreiber und im Drucker \(Papierformat\)](#)
 - ➔ [PapierEinstellungen im Druckertreiber und im Drucker \(Medientyp\)](#)

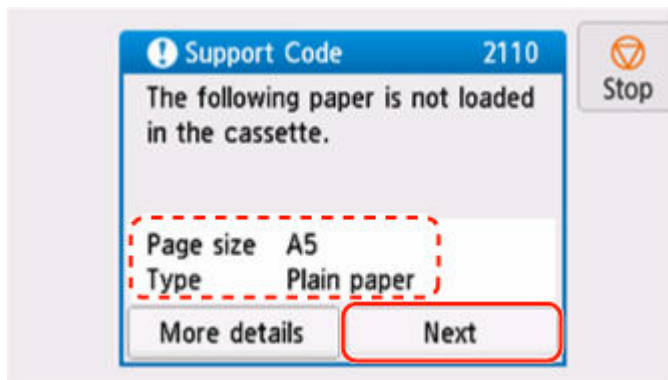
6. Wiederholen Sie den Druck-/Kopiervorgang.

Andere Maßnahmen

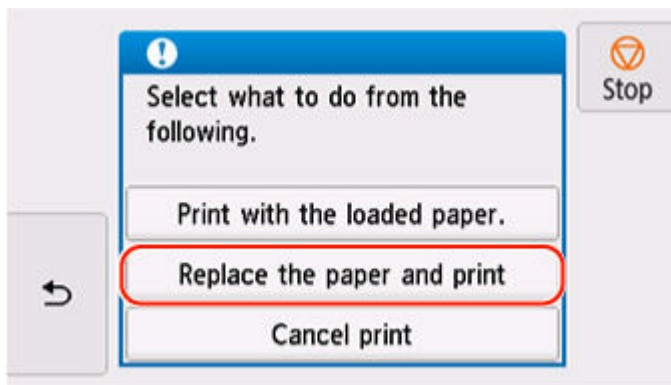
In den Druckereinstellungen angegebenes Papier einlegen

Um das Papier in der Kassette durch Papier zu ersetzen, das für die Druckereinstellungen geeignet ist, und den Druck/Kopiervorgang fortzusetzen, gehen Sie wie folgt vor.

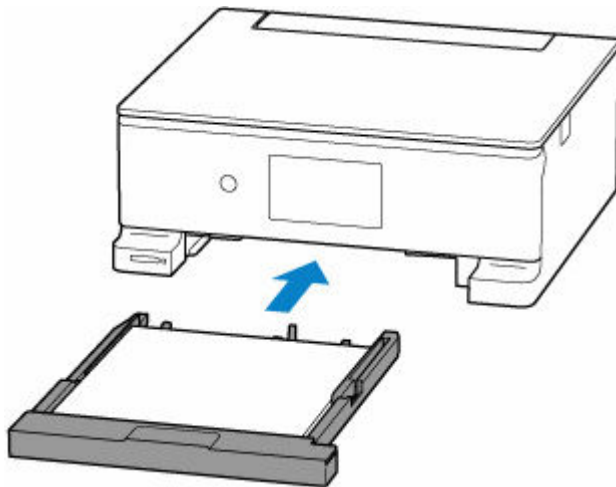
1. Überprüfen Sie die Druckereinstellungen und wählen Sie **Weiter (Next)** aus.



2. Wählen Sie **Papier ersetzen und drucken (Replace the paper and print)** aus.

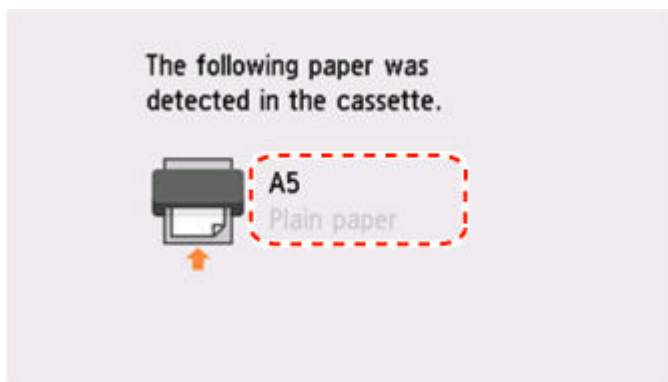


3. In den Druckeinstellungen angegebenes Papier in der Kassette einlegen.



4. Prüfen Sie die Papierinformationen (Papierformat und Medientyp).

Bestätigen Sie, dass die angezeigten Papierinformationen mit den Druckeinstellungen übereinstimmen.



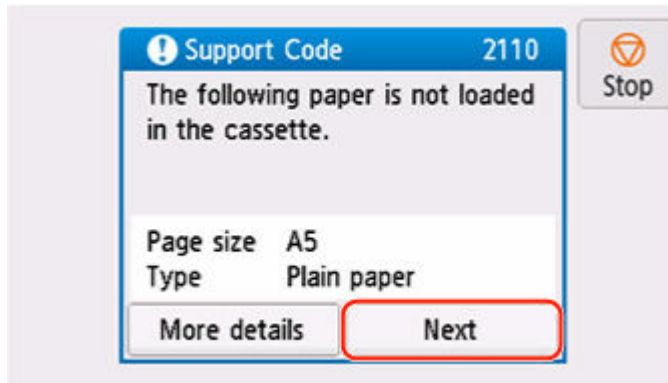
Drucken ohne Wechsel von Papier und Druckeinstellungen

Führen Sie die folgenden Schritte aus, um beispielsweise weiterhin zu drucken/kopieren, wenn das in die Kassette eingelegte Papier und die im Drucker registrierten Papierinformationen nicht übereinstimmen.

»»» Wichtig

- Das gedruckte Ergebnis ist möglicherweise nicht die beabsichtigte Farbe oder Größe.

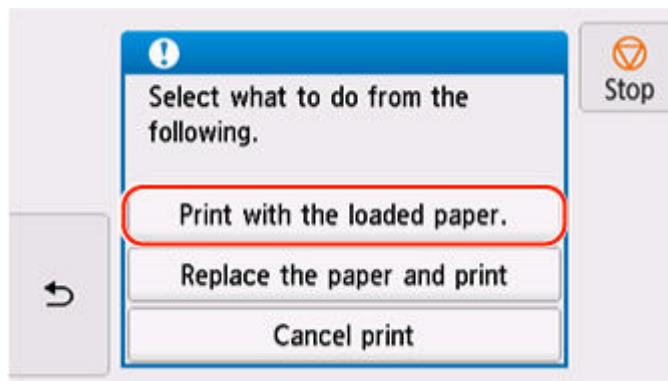
1. Wählen Sie **Weiter (Next)** aus.



2. Wählen Sie **Mit eingelegtem Papier drucken. (Print with the loaded paper.)** aus.


»» Hinweis

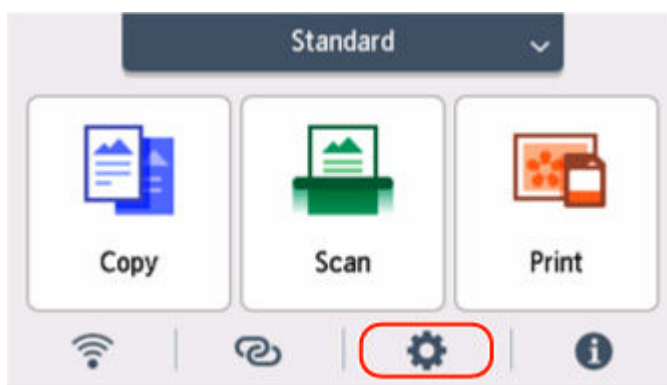
- Je nach den Einstellungen Ihres Druckers wird **Mit eingelegtem Papier drucken. (Print with the loaded paper.)** möglicherweise nicht angezeigt.



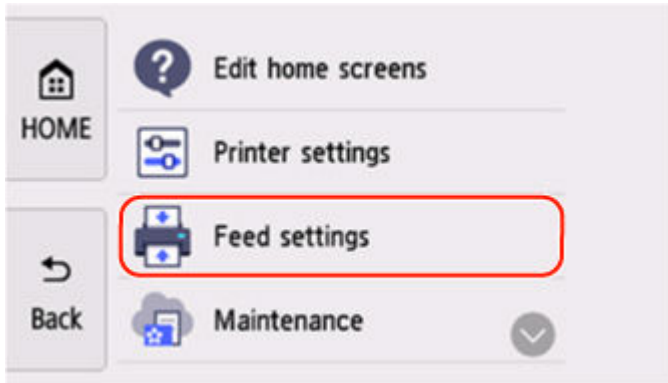
Benachrichtigungen für-Fehler 2110 deaktivieren

Gehen Sie wie folgt vor, um die Funktion zur Erkennung falscher Papiereinstellungen zu deaktivieren.

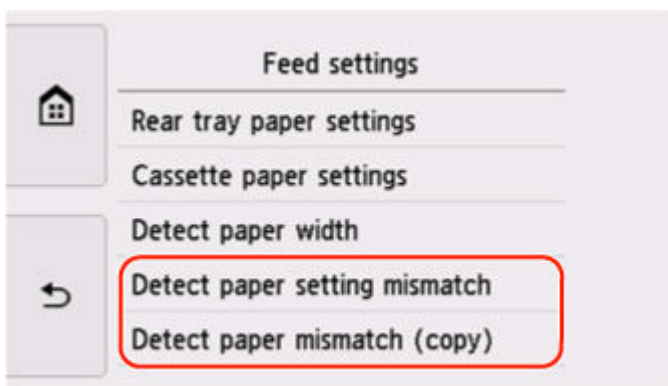
1. Wählen Sie  (**Einrichten (Setup)**) auf dem Bildschirm **HOME** des Druckers.



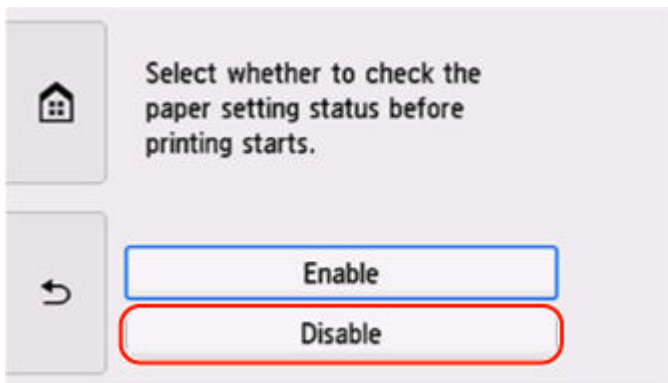
2. Wählen Sie **Einzugseinstellungen (Feed settings)** aus.



3. Wählen Sie **Falsche Pap.einst. erk. (Kopier.) (Paper settings mismatch (Copy))** oder **Paper settings mismatch (Other)**.



4. Wählen Sie **Inaktiv (Disable)** aus.



Ursache

Die zu Beginn des Druck-/Kopiervorgangs festgelegten Druckeinstellungen sind weder für das im hinteren Fach eingelegte Papier noch für das in der Kassette eingelegte Papier geeignet.

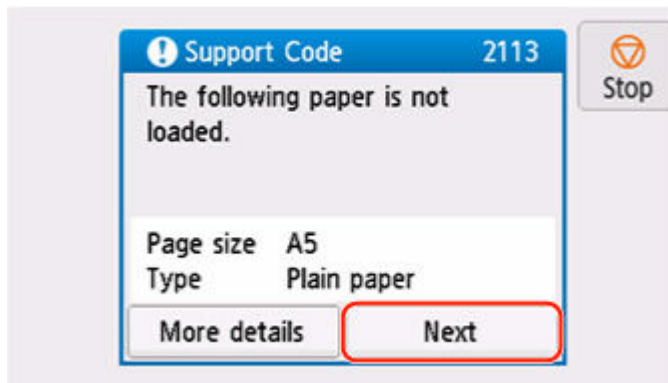
»» Hinweis

- [Um die Benachrichtigungen für diesen Fehler zu deaktivieren, deaktivieren Sie die Funktion zur Erkennung von Papiereinstellungsfehlern.](#)

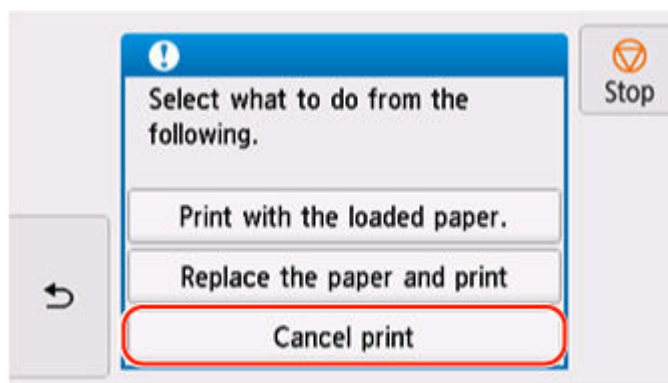
Verfahren

Befolgen Sie die nachstehenden Schritte, um die geeigneten Druckeinstellungen für das im Drucker eingelegte Papier festzulegen und das Drucken/Kopieren erneut zu versuchen.

1. Wählen Sie **Weiter (Next)** aus.

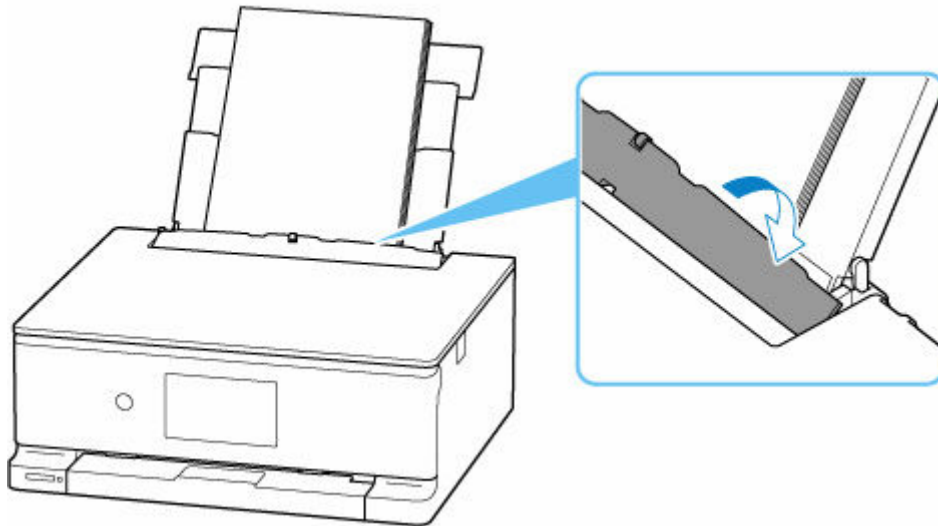


2. Wählen Sie **Druck abbr. (Cancel print)** aus.

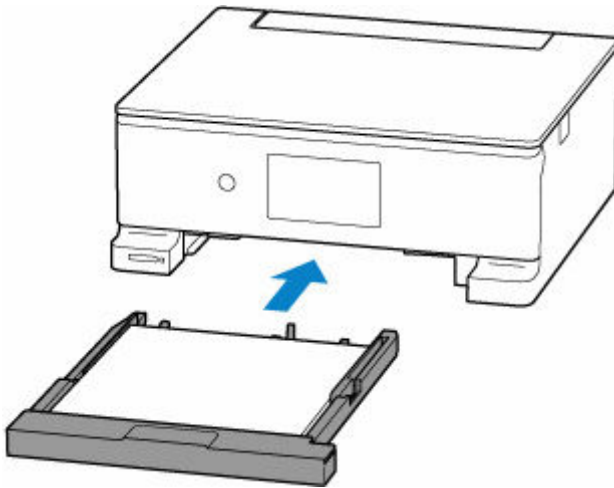


3. Legen Sie das zum Drucken/Kopieren verwendete Papier nach.

- Bei Verwendung von Papier aus dem hinteren Fach:



- Bei Verwendung von Papier aus der Kasette:

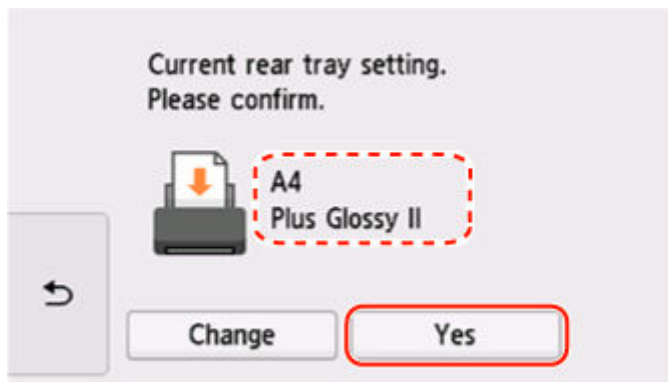


4. Prüfen Sie die Papierinformationen (Papierformat und Medientyp).

Die Papierinformationen werden zur Festlegung der Druckeinstellungen in Schritt 5 verwendet.

- Bei Verwendung von Papier aus dem hinteren Fach:

Prüfen Sie die Papierinformationen (Papierformat und Medientyp) und wählen Sie **Ja (Yes)**.



- Bei Verwendung von Papier aus der Kasette:

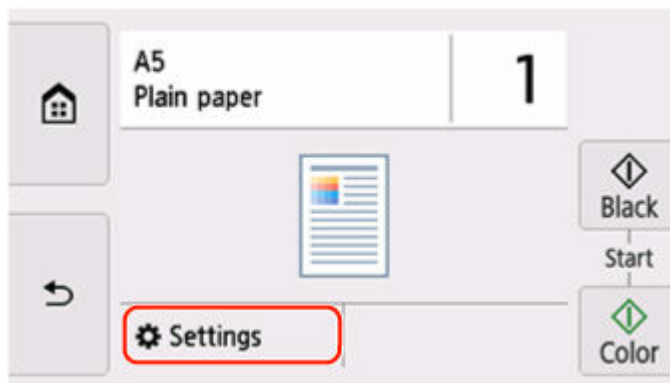
Prüfen Sie die Papierinformationen (Papierformat und Medientyp).



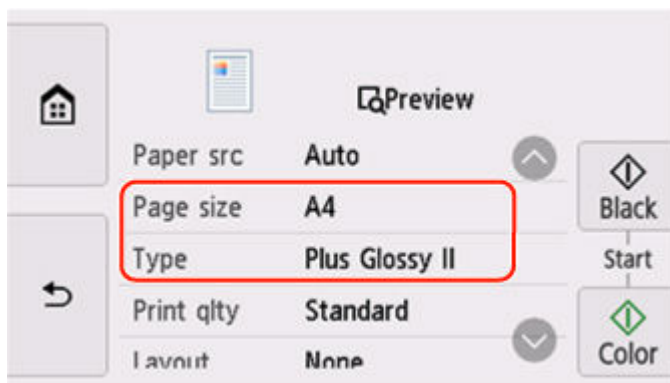
5. Geben Sie die Papierinformationen an (Papierformat und Medientyp).

- Beim Kopieren:


1. Wählen Sie **Einstellung. (Settings)** aus.

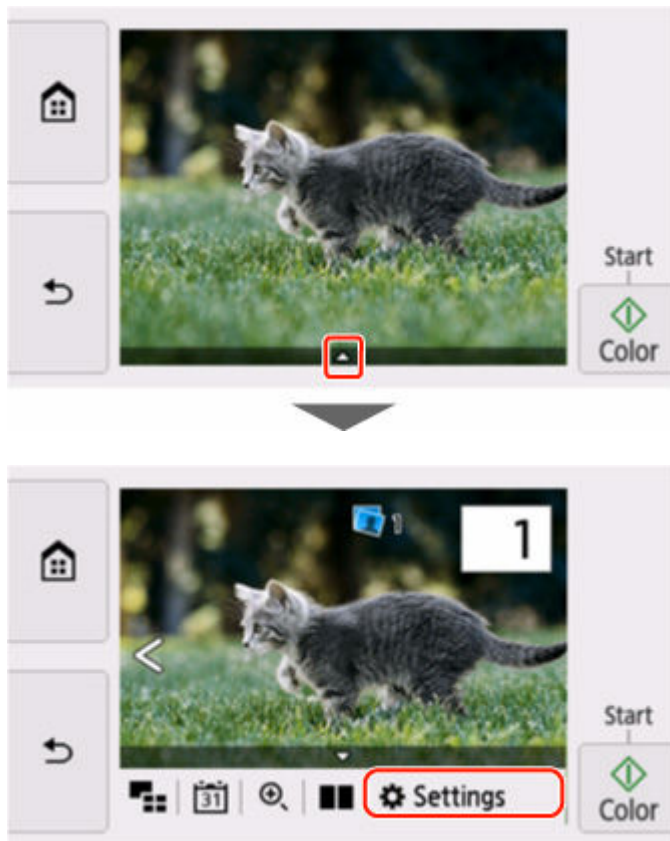


2. Geben Sie die Papierinformationen (Papierformat und Medientyp) an, die Sie in Schritt 4 überprüft haben.

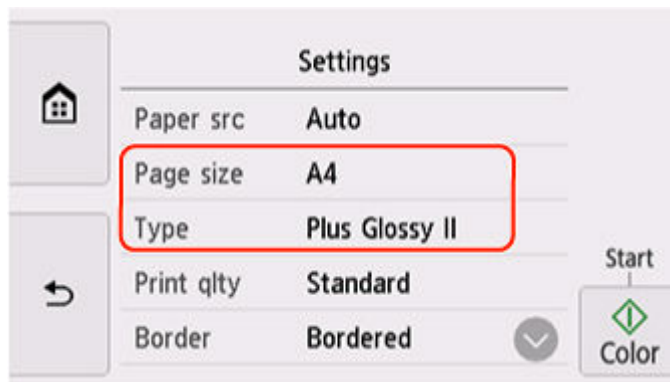


- Drucken von Fotos auf einer Speicherkarte:

1. Wählen Sie  unten im Bildschirm und anschließend **Einstellung. (Settings)** aus.



2. Geben Sie die Papierinformationen (Papierformat und Medientyp) an, die Sie in Schritt 4 überprüft haben.



»»» Hinweis

- Die richtige Kombination von Papierformat und Medientyp finden Sie unten.
 - ➔ [PapierEinstellungen im Druckertreiber und im Drucker \(Papierformat\)](#)
 - ➔ [PapierEinstellungen im Druckertreiber und im Drucker \(Medientyp\)](#)

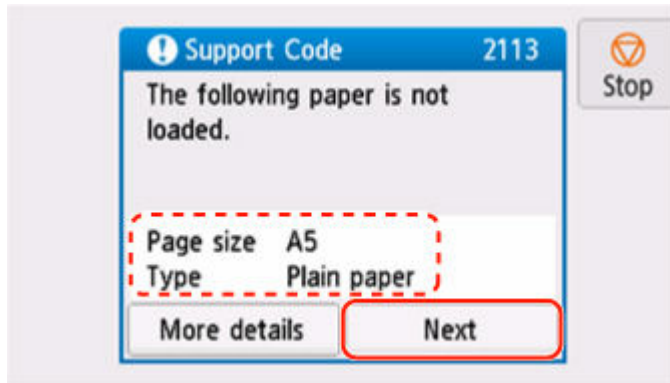
6. Wiederholen Sie den Druck-/Kopiervorgang.

Andere Maßnahmen

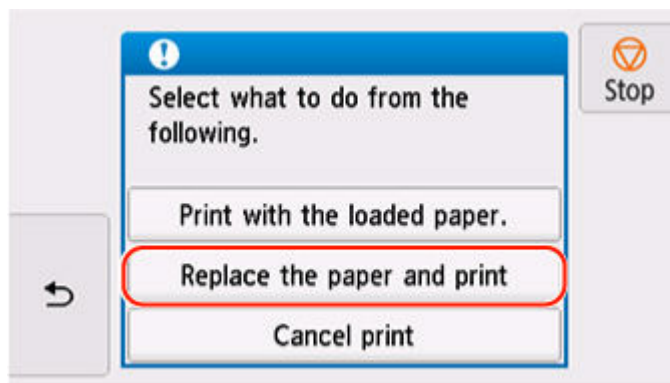
In den Druckeinstellungen angegebenes Papier einlegen

Um das Papier im hinteren Fach/der Kassette durch Papier zu ersetzen, das für die Druckeinstellungen geeignet ist, und den Druck/Kopiervorgang fortzusetzen, gehen Sie wie folgt vor.

1. Überprüfen Sie die Druckeinstellungen und wählen Sie **Weiter (Next)** aus.

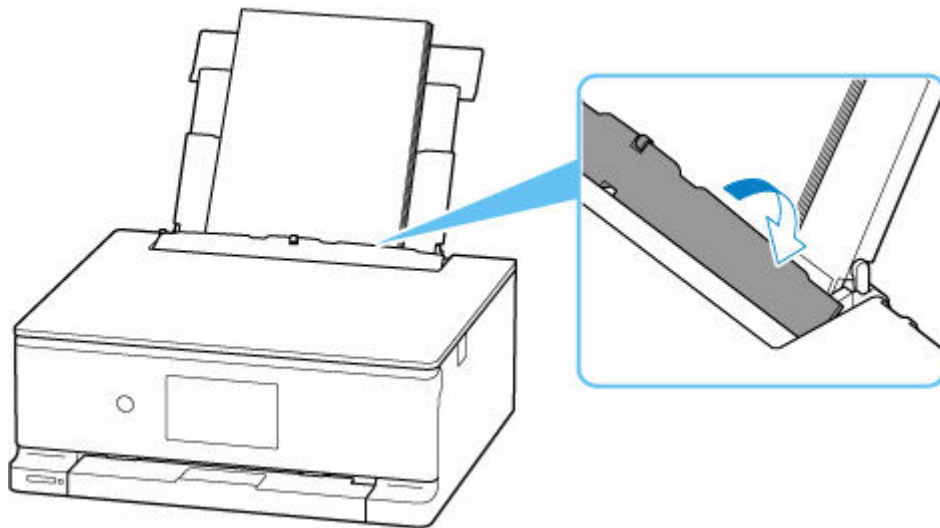


2. Wählen Sie **Papier ersetzen und drucken (Replace the paper and print)** aus.

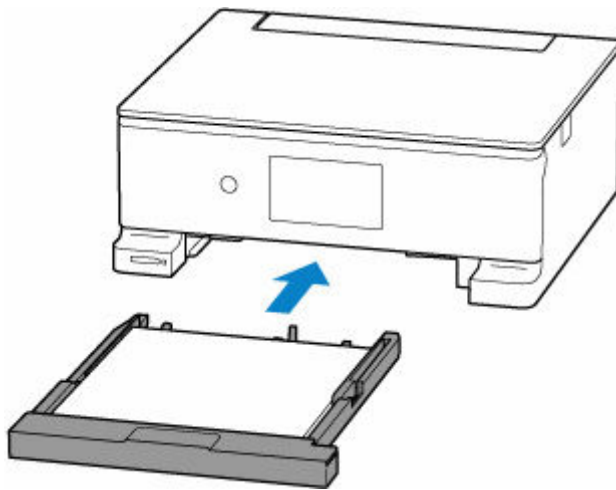


3. In den Druckeinstellungen angegebenes Papier in das hintere Fach/die Kassette einlegen.

- Beim Wechseln des Papiers im hinteren Fach:



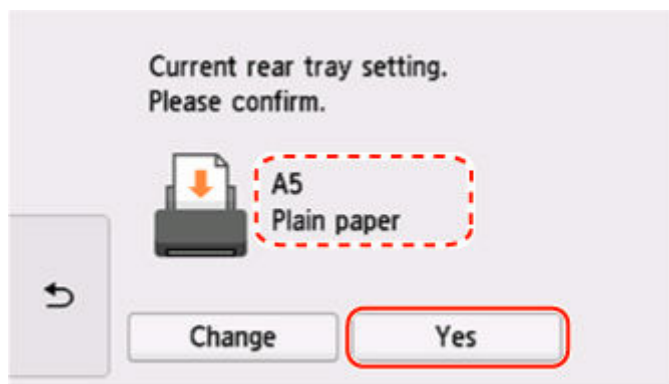
- Beim Wechseln des Papiers in der Kassette:



4. Prüfen Sie die Papierinformationen (Papierformat und Medientyp).

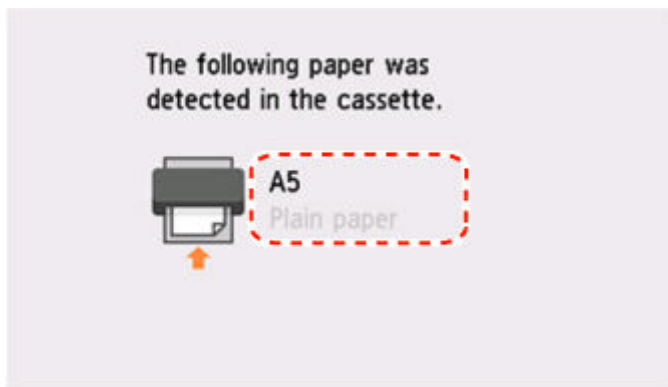
- Wenn das Papier im hinteren Fach gewechselt wird:

Bestätigen Sie, dass die angezeigten Papierinformationen mit den Druckeinstellungen übereinstimmen, und wählen Sie dann **Ja (Yes)** aus.



- Wenn das Papier in der Kassette gewechselt wird:

Bestätigen Sie, dass die angezeigten Papierinformationen mit den Druckeinstellungen übereinstimmen.



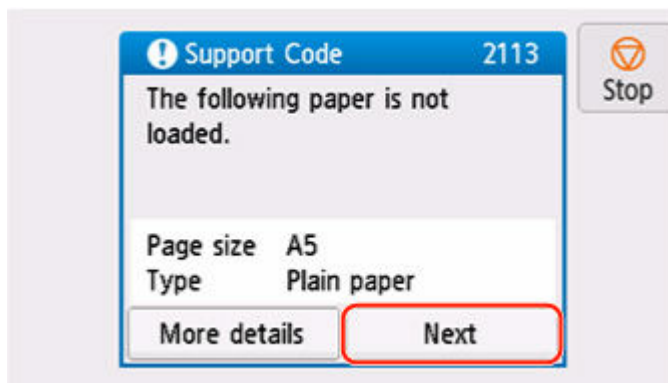
Drucken ohne Wechsel von Papier und Druckereinstellungen

Führen Sie die folgenden Schritte aus, um beispielsweise weiterhin zu drucken/kopieren, wenn das im hinteren Fach eingelegte Papier und die im Drucker registrierten Papierinformationen nicht übereinstimmen.

»»» Wichtig

- Das gedruckte Ergebnis ist möglicherweise nicht die beabsichtigte Farbe oder Größe.

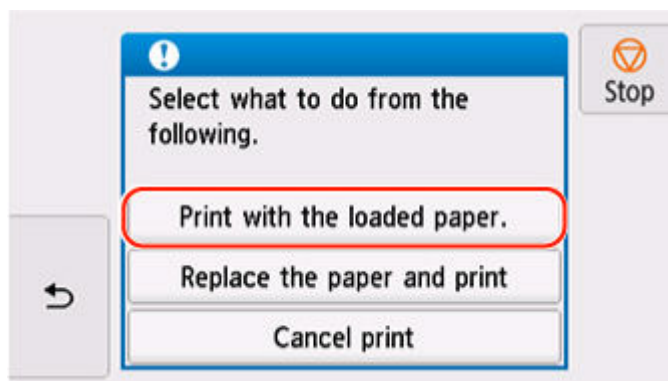
1. Wählen Sie **Weiter (Next)** aus.



2. Wählen Sie **Mit eingelegtem Papier drucken. (Print with the loaded paper.)** aus.


»»» Hinweis

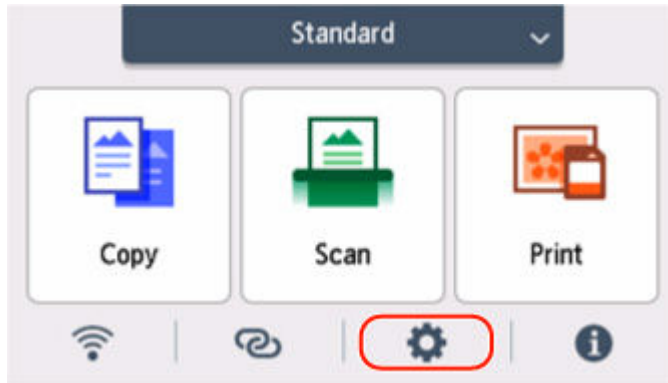
- Je nach den Einstellungen Ihres Druckers wird **Mit eingelegtem Papier drucken. (Print with the loaded paper.)** möglicherweise nicht angezeigt.



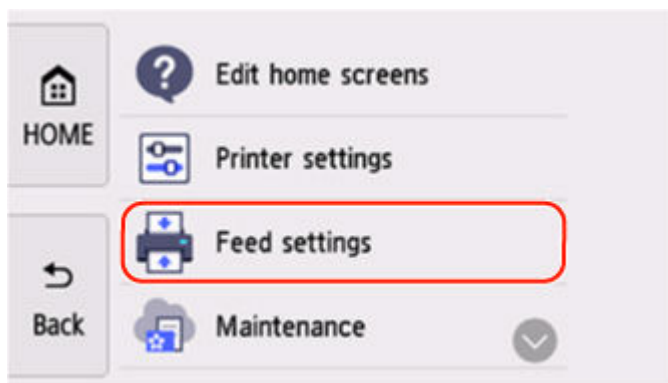
Benachrichtigungen für-Fehler 2113 deaktivieren

Gehen Sie wie folgt vor, um die Funktion zur Erkennung falscher Papiereinstellungen zu deaktivieren.

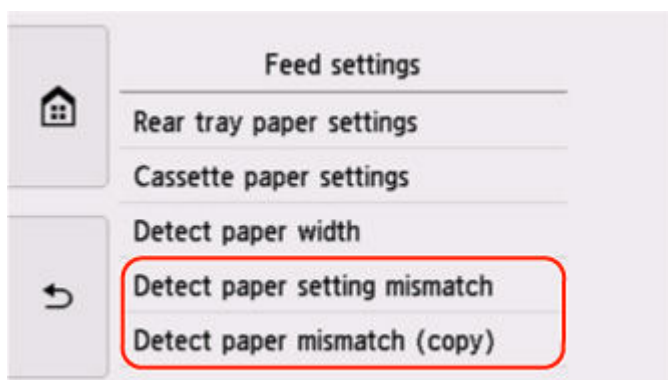
1. Wählen Sie  (**Einrichten (Setup)**) auf dem Bildschirm **HOME** des Druckers.




2. Wählen Sie **Einzugseinstellungen (Feed settings)** aus.




3. Wählen Sie **Falsche Pap.einst. erk. (Kopier.) (Paper settings mismatch (Copy))** oder **Paper settings mismatch (Other)**.



4. Wählen Sie **Inaktiv (Disable)** aus.

 Select whether to check the paper setting status before printing starts.



Ursache

Es wurde eine inkompatible Druckeinstellungskombination für das im hinteren Fach eingelegte Papier angegeben.

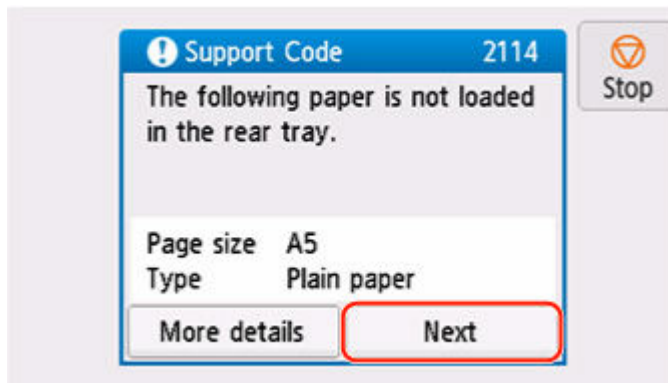
»» Hinweis

- [Um die Benachrichtigungen für diesen Fehler zu deaktivieren, deaktivieren Sie die Funktion zur Erkennung von Papiereinstellungsfehlern.](#)

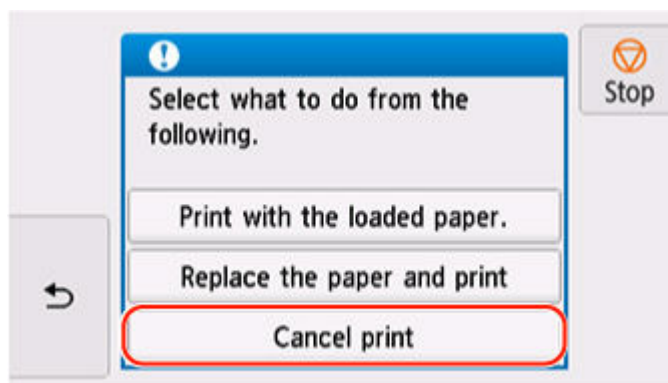
Verfahren

Befolgen Sie die nachstehenden Schritte, um die geeigneten Druckeinstellungen für das im hinteren Fach eingelegte Papier festzulegen und das Drucken/Kopieren erneut zu versuchen.

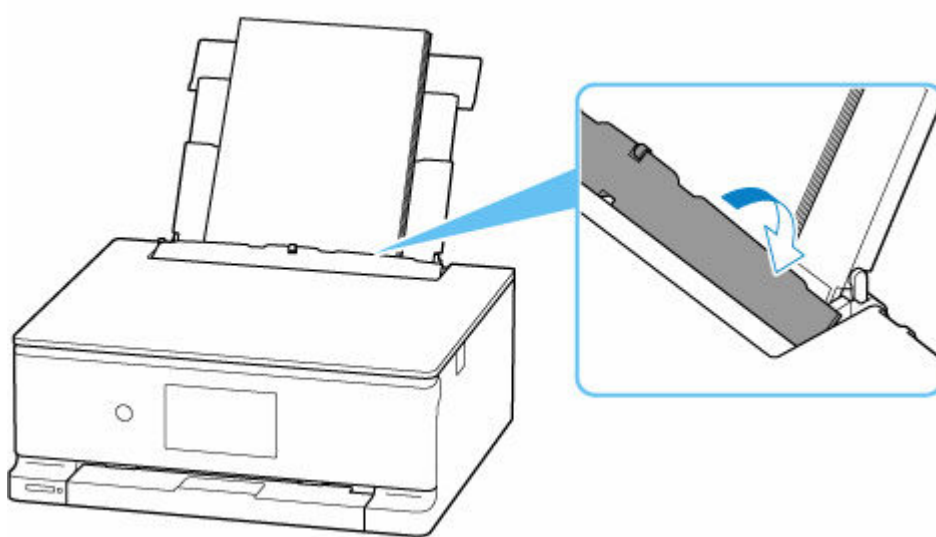
1. Wählen Sie **Weiter (Next)** aus.



2. Wählen Sie **Druck abbr. (Cancel print)** aus.



3. Legen Sie erneut Papier in das hintere Fach ein und schließen Sie dann die Abdeckung für den Einzugsschacht.



4. Prüfen Sie die Papierinformationen (Papierformat und Medientyp).

Die Papierinformationen werden zur Festlegung der Druckereinstellungen in Schritt 5 verwendet.

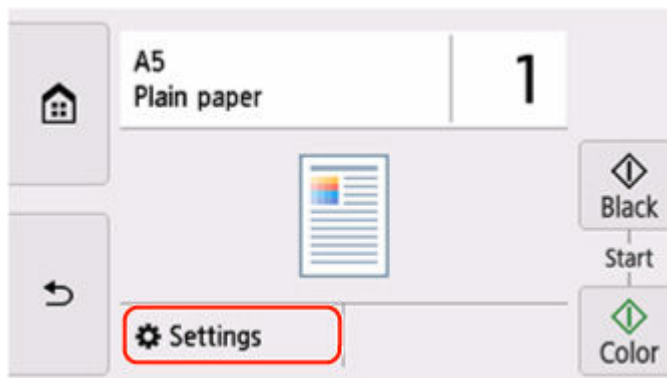
Prüfen Sie die Papierinformationen (Papierformat und Medientyp) und wählen Sie **Ja (Yes)**.



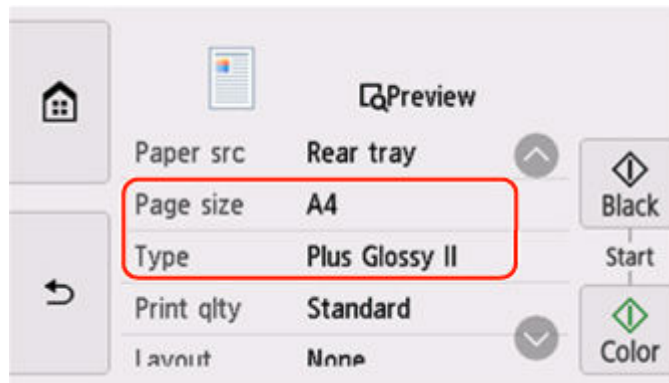
5. Geben Sie die Papierinformationen an (Papierformat und Medientyp).

- Beim Kopieren:


1. Wählen Sie **Einstellung. (Settings) aus.**

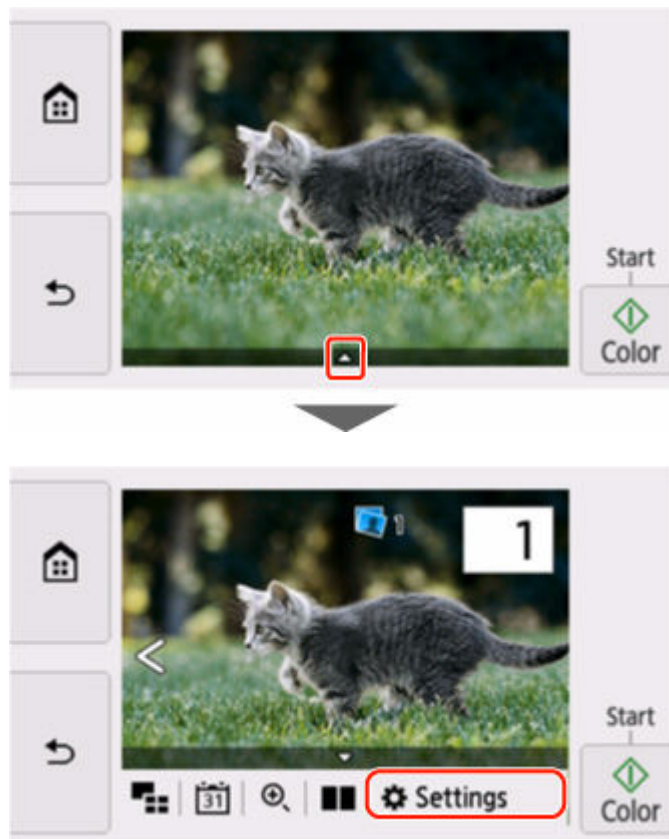


2. Geben Sie die Papierinformationen (Papierformat und Medientyp) an, die Sie in Schritt 4 überprüft haben.

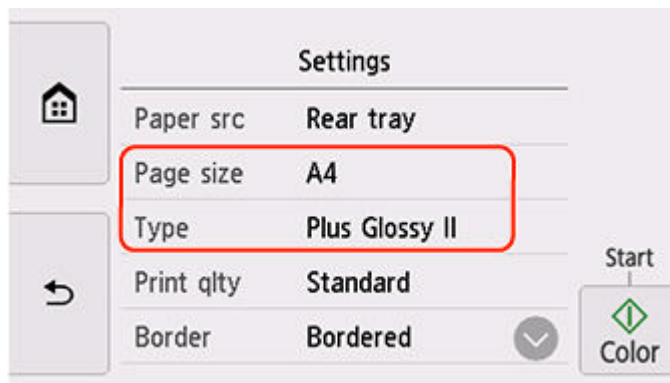


- Drucken von Fotos auf einer Speicherkarte:

1. Wählen Sie  unten im Bildschirm und anschließend **Einstellung. (Settings)** aus.



2. Geben Sie die Papierinformationen (Papierformat und Medientyp) an, die Sie in Schritt 4 überprüft haben.



»»» Hinweis

- Die richtige Kombination von Papierformat und Medientyp finden Sie unten.
 - ➔ [PapierEinstellungen im Druckertreiber und im Drucker \(Papierformat\)](#)
 - ➔ [PapierEinstellungen im Druckertreiber und im Drucker \(Medientyp\)](#)

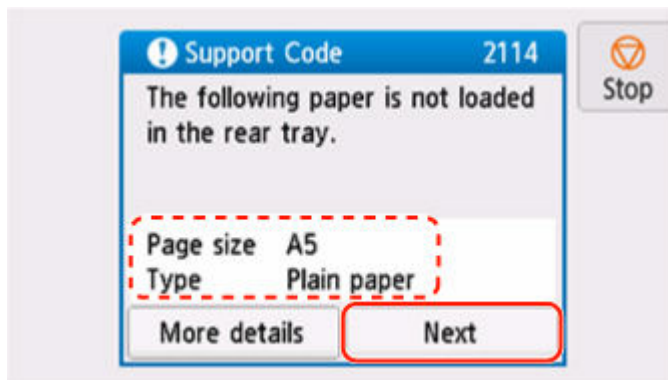
6. Wiederholen Sie den Druck-/Kopiervorgang.

Andere Maßnahmen

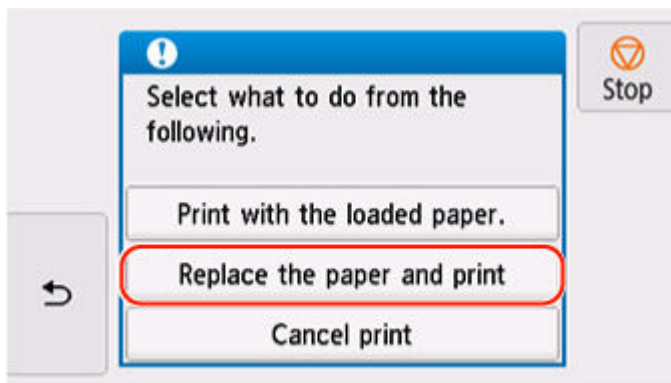
In den Druckereinstellungen angegebenes Papier einlegen

Um das Papier im hinteren Fach durch Papier zu ersetzen, das für die Druckereinstellungen geeignet ist, und den Druck/Kopiervorgang fortzusetzen, gehen Sie wie folgt vor.

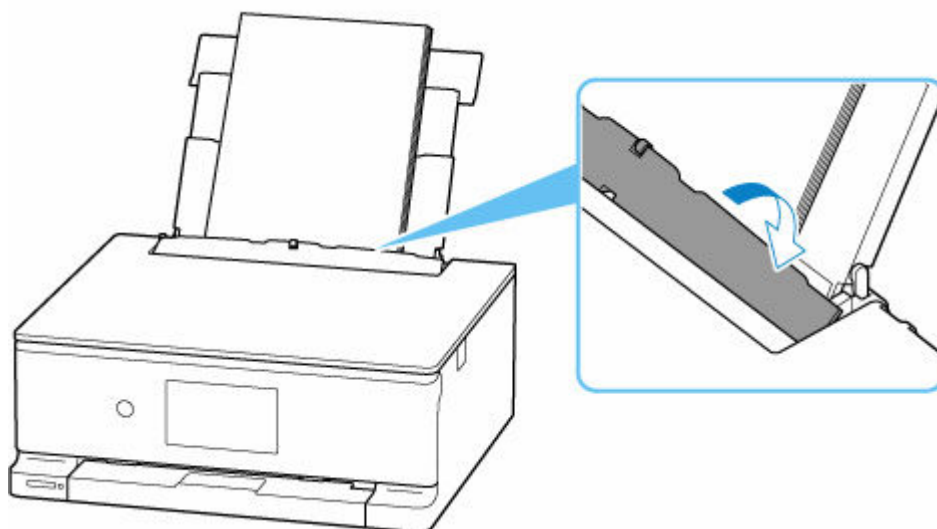
1. Überprüfen Sie die Druckereinstellungen und wählen Sie **Weiter (Next)** aus.



2. Wählen Sie **Papier ersetzen und drucken (Replace the paper and print)** aus.

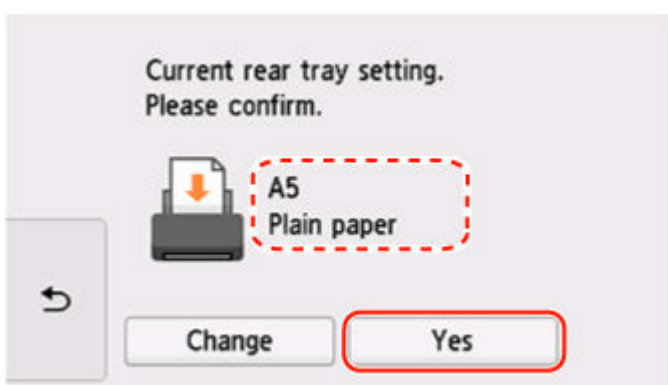


3. In den Druckeinstellungen angegebenes Papier in das hintere Fach einlegen.



4. Prüfen Sie die Papierinformationen (Papierformat und Medientyp).

Bestätigen Sie, dass die angezeigten Papierinformationen mit den Druckeinstellungen übereinstimmen, und wählen Sie dann **Ja (Yes)** aus.



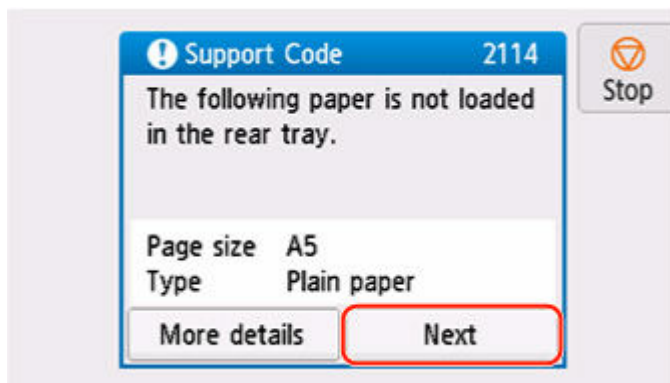
Drucken ohne Wechsel von Papier und Druckeinstellungen

Führen Sie die folgenden Schritte aus, um beispielsweise weiterhin zu drucken/kopieren, wenn das im hinteren Fach eingelegte Papier und die im Drucker registrierten Papierinformationen nicht übereinstimmen.

»» Wichtig

- Das gedruckte Ergebnis ist möglicherweise nicht die beabsichtigte Farbe oder Größe.

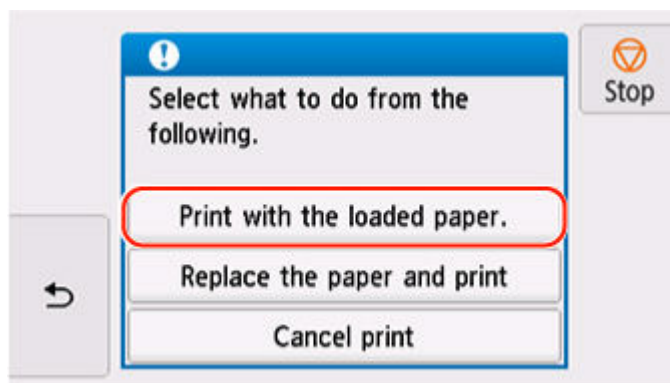
1. Wählen Sie **Weiter (Next)** aus.



2. Wählen Sie **Mit eingelegtem Papier drucken. (Print with the loaded paper.)** aus.


»» Hinweis

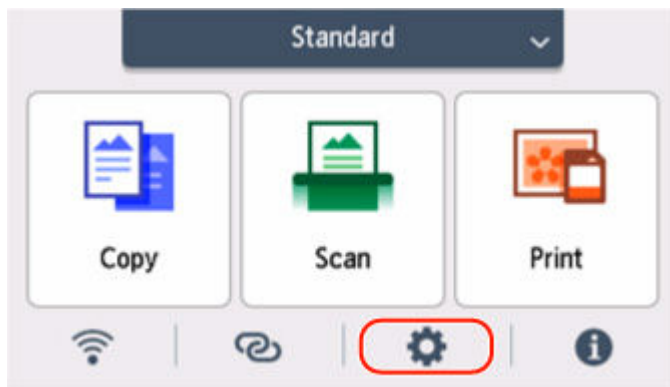
- Je nach den Einstellungen Ihres Druckers wird **Mit eingelegtem Papier drucken. (Print with the loaded paper.)** möglicherweise nicht angezeigt.



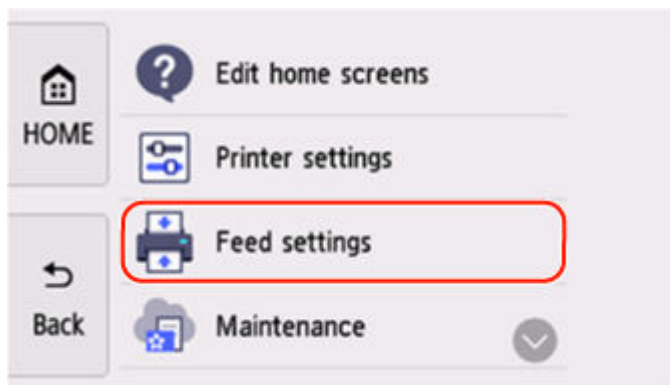
Benachrichtigungen für-Fehler 2114 deaktivieren

Gehen Sie wie folgt vor, um die Funktion zur Erkennung falscher Papiereinstellungen zu deaktivieren.

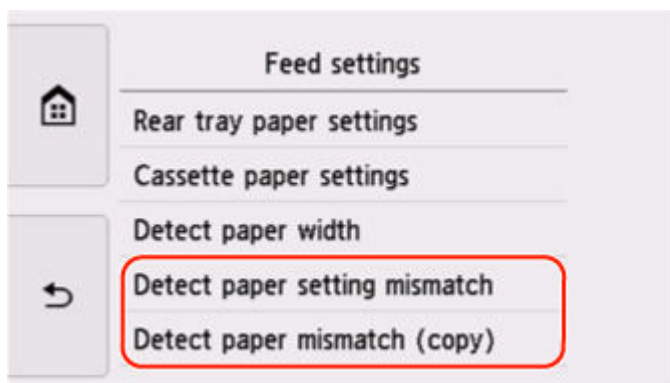
1. Wählen Sie  (**Einrichten (Setup)**) auf dem Bildschirm **HOME** des Druckers.




2. Wählen Sie **Einzugseinstellungen (Feed settings)** aus.




3. Wählen Sie **Falsche Pap.einst. erk. (Kopier.) (Paper settings mismatch (Copy))** oder **Paper settings mismatch (Other)**.



4. Wählen Sie **Inaktiv (Disable)** aus.

 Select whether to check the paper setting status before printing starts.



Ursache

Der Druckvorgang kann mit den aktuellen Druckeinstellungen nicht ausgeführt werden.

Verfahren

Tippen Sie auf dem Touchscreen des Druckers auf **Stopp (Stop)**, um den Druckvorgang abzubrechen.

Ändern Sie die für das Drucken festgelegten Druckeinstellungen, und wiederholen Sie den Druckvorgang.

Ursache

Es ist ein Druckerfehler aufgetreten.

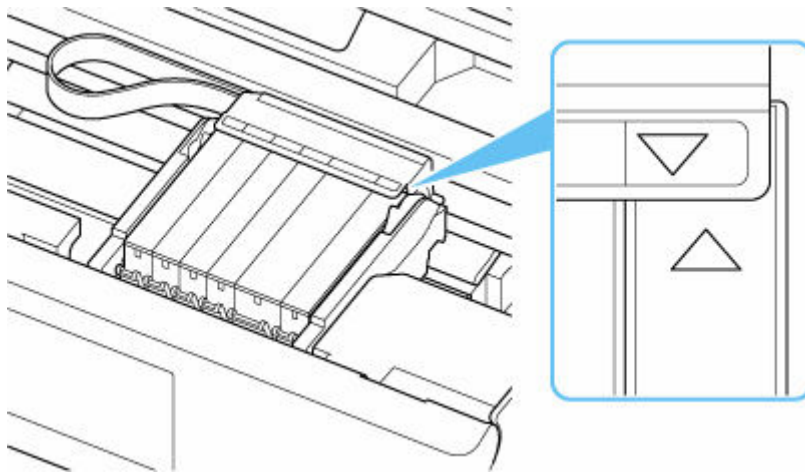
Verfahren

Beenden Sie den Druckvorgang, und schalten Sie den Drucker aus.

Prüfen Sie die folgenden Punkte:

- Stellen Sie sicher, dass die Tintenbehälter ordnungsgemäß installiert sind.

Überprüfen Sie, ob die Richtung des Dreiecks \triangle , wie in der folgenden Abbildung dargestellt, richtig ist.



Drücken Sie auf den Tintenbehälter, bis er hörbar einrastet.

- Stellen Sie sicher, dass die Bewegung des Druckkopfhalters nicht durch das Schutzmaterial, gestautes Papier o. Ä. behindert wird.

Entfernen Sie alle Hindernisse.

»»» Wichtig

- Wenn Sie ein Hindernis für die Bewegung der Druckkopfhalter entfernen, achten Sie darauf, dass Sie nicht den transparenten Film (A) berühren.



Der Drucker kann beschädigt werden, wenn Sie dieses Teil durch Papier- oder Handberührungen verunreinigen oder zerkratzen.

Schalten Sie den Drucker wieder ein.

➔ [Fehler 1240 wird angezeigt](#)

➔ [Fehler 1259 wird angezeigt](#)

Sollte sich das Problem auch auf diese Weise nicht beheben lassen, wenden Sie sich an ein Canon-Servicecenter in Ihrer Nähe, um eine Reparatur zu beantragen.

Ursache

Es ist ein Druckerfehler aufgetreten.

Verfahren

Schalten Sie den Drucker aus, und trennen Sie das Netzkabel.

Schließen Sie den Drucker nach einer Weile wieder an die Stromversorgung an und schalten Sie ihn wieder an.

Sollte sich das Problem auch auf diese Weise nicht beheben lassen, wenden Sie sich an ein Canon -Servicecenter in Ihrer Nähe, um eine Reparatur zu beantragen.

5B00

Ursache

Es ist ein Druckerfehler aufgetreten.

Verfahren

Wenden Sie sich an ein Canon-Servicecenter in Ihrer Nähe, um eine Reparatur zu beantragen.

»» Hinweis

- Im Falle von Warnungen oder Fehlern, die durch Tintenstände verursacht wurden, kann der Drucker nicht drucken oder scannen.

6000

Ursache

Es ist ein Druckerfehler aufgetreten.

Verfahren

Bei einem Papierstau finden Sie unten weitere Informationen.

➔ [Vorgehensweise bei Papierstau](#)

Schalten Sie den Drucker aus, und trennen Sie das Netzkabel.

Schließen Sie den Drucker wieder an, und schalten Sie den Drucker ein.

Sollte sich das Problem auch auf diese Weise nicht beheben lassen, wenden Sie sich an ein Canon-Servicecenter in Ihrer Nähe, um eine Reparatur zu beantragen.

Eine Meldung wird angezeigt

In diesem Abschnitt werden einige der Meldungen beschrieben.

Wenn eine Meldung auf dem Touchscreen des Druckers angezeigt wird, lesen Sie die nachfolgenden Informationen.

➔ [Eine Meldung wird auf dem Touchscreen des Druckers angezeigt](#)

Wenn eine Meldung auf dem Computerbildschirm angezeigt wird, lesen Sie die nachfolgenden Informationen.

➔ [Ein Fehler beim automatischen doppelseitigen Druck wird gemeldet](#)

➔ [Fehlermeldung zu abgezogenem Netzkabel wird angezeigt \(Windows\)](#)

➔ [Fehler beim Schreiben / Fehler bei der Ausgabe / Kommunikationsfehler \(Windows\)](#)

➔ [Andere Fehlermeldungen \(Windows\)](#)

Eine Meldung wird auf dem Touchscreen des Druckers angezeigt

Überprüfen Sie die Meldung und ergreifen Sie entsprechende Maßnahmen.

- **Das Gerät wurde beim letzten Mal nicht korrekt ausgeschaltet. Drücken Sie die Taste , wenn Sie das Gerät ausschalten.**

Möglicherweise wurde das Netzkabel abgezogen, während der Drucker noch eingeschaltet war.

Wählen Sie auf dem Touchscreen des Druckers **OK** aus, um die Fehlermeldung zu löschen.

Informationen zum richtigen Ausschalten finden Sie unter [Ein- und Ausschalten des Druckers](#).

- **Verbindung zum Server nicht möglich. Warten Sie einen Moment, und wiederholen Sie den Vorgang.**

Aufgrund eines Kommunikationsfehlers kann der Drucker keine Verbindung mit dem Server herstellen.

Wählen Sie auf dem Touchscreen des Druckers **OK** aus, um die Fehlermeldung zu löschen, und versuchen Sie es nach einer Weile erneut.

- **Die gespeicherten Daten werden nicht unterstützt.**

- Auf der Speicherkarte befinden sich keine Bilddaten oder Dokumentdaten, die von diesem Drucker gelesen werden können.
- Der Drucker erkennt Dateien möglicherweise nicht, wenn der Dateiname oder der Pfad bestimmte Zeichen enthält. Verwenden Sie nur alphanumerische Zeichen.
- Bilddaten, die auf einem Computer bearbeitet oder verarbeitet wurden, müssen über den Computer gedruckt werden.

»» Hinweis

- Wenn ein Foto ausgewählt wird, das auf einem Computer bearbeitet wurde, wird auf dem Touchscreen des Druckers das Zeichen „?“ angezeigt.

Ein Fehler beim automatischen doppelseitigen Druck wird gemeldet

Test Informieren Sie sich unter Probleme mit automatischem doppelseitigem Druck und ergreifen Sie die entsprechende Maßnahme.

Fehlermeldung zu abgezogenem Netzkabel wird angezeigt (Windows)

Möglicherweise wurde das Netzkabel abgezogen, während der Drucker eingeschaltet war.

Überprüfen Sie die am Computer angezeigte Fehlermeldung und klicken Sie auf **OK**.

Der Drucker beginnt zu drucken.

Informationen zum richtigen Ausschalten finden Sie unter [Ein- und Ausschalten des Druckers](#).

Fehler beim Schreiben/Fehler bei der Ausgabe/Kommunikationsfehler (Windows)

Test 1 Wenn die **EIN (ON)**-Anzeige aus ist, vergewissern Sie sich, dass der Drucker angeschlossen und eingeschaltet ist.

Die **EIN (ON)**-Anzeige blinkt während der Initialisierung des Druckers. Warten Sie, bis die **EIN (ON)**-Anzeige nicht mehr blinkt, sondern leuchtet.

Test 2 Stellen Sie sicher, dass der Drucker richtig an den Computer angeschlossen ist.

Vergewissern Sie sich bei Verwendung eines USB-Kabels, dass dieses fest an Drucker und Computer angeschlossen ist. Wenn das USB-Kabel sicher angeschlossen ist, prüfen Sie die folgenden Punkte:

- Wenn Sie ein Verteilergerät wie einen USB-Hub verwenden, trennen Sie dieses, schließen den Drucker direkt an den Computer an und drucken erneut. Wird der Druckvorgang normal gestartet, besteht ein Problem mit dem Verteilergerät. Wenden Sie sich an den Hersteller des Verteilergeräts.
- Es besteht auch die Möglichkeit, dass das Problem durch das USB-Kabel verursacht wird. Tauschen Sie das USB-Kabel aus, und wiederholen Sie den Druckvorgang.

Wenn Sie den Drucker über ein LAN betreiben, stellen Sie sicher, dass der Drucker für den Einsatz im Netzwerk korrekt konfiguriert ist.

Test 3 Stellen Sie sicher, dass die MP Drivers korrekt installiert sind.

Informationen dazu, wie Sie nicht benötigte Treiber deinstallieren und die aktuellen Treiber installieren, finden Sie unter [Aktualisieren des Treibers](#).

Test 4 Wenn der Drucker über ein USB-Kabel mit dem Computer verbunden ist, prüfen Sie den Status des Geräts auf dem Computer.

Befolgen Sie die nachfolgenden Schritte, um den Status des Geräts zu überprüfen.

1. Wählen Sie **Systemsteuerung (Control Panel) > Hardware und Sound (Hardware and Sound) > Gerätemanager (Device Manager)** aus.

»» Hinweis

- Wenn der Bildschirm **Benutzerkontensteuerung (User Account Control)** angezeigt wird, wählen Sie **Ja (Yes)** aus.

2. Öffnen Sie die **Eigenschaften der USB-Druckerunterstützung (USB Printing Support Properties)**.

Doppelklicken Sie auf **USB-Controller (Universal Serial Bus controllers)** und **USB-Druckerunterstützung (USB Printing Support)**.

»» Hinweis

- Wenn der Bildschirm mit den **Eigenschaften der USB-Druckerunterstützung (USB Printing Support Properties)** nicht angezeigt wird, vergewissern Sie sich, dass der Drucker korrekt mit dem Computer verbunden ist.

➔ **Test 2** [Stellen Sie sicher, dass der Drucker richtig an den Computer angeschlossen ist.](#)

3. Klicken Sie auf die Registerkarte **Allgemein (General)**, und überprüfen Sie sie auf ein Geräteproblem.

Wenn ein Gerätefehler angezeigt wird, finden Sie weitere Informationen zur Fehlerbehebung in der Windows-Hilfe.

Andere Fehlermeldungen (Windows)

Test Wenn eine Fehlermeldung außerhalb des Druckerstatusmonitors angezeigt wird, prüfen Sie folgende Punkte:

- **"Spool-Vorgang konnte aufgrund von unzureichendem Festplattenspeicher nicht ausgeführt werden (Could not spool successfully due to insufficient disk space)"**

Löschen Sie nicht benötigte Dateien, um mehr Festplattenspeicherplatz freizugeben.

- **"Spool-Vorgang konnte aufgrund von unzureichendem Arbeitsspeicher nicht ausgeführt werden (Could not spool successfully due to insufficient memory)"**

Schließen Sie andere Anwendungen, um Arbeitsspeicher freizugeben.

Wenn Sie weiterhin nicht drucken können, starten Sie Ihren Computer neu, und versuchen Sie es erneut.

- **"Druckertreiber konnte nicht gefunden werden (Printer driver could not be found)"**

Informationen dazu, wie Sie nicht benötigte Treiber deinstallieren und die aktuellen Treiber installieren, finden Sie unter [Aktualisieren des Treibers](#).

- **"Anwendungsname - Dateiname konnte nicht gedruckt werden (Could not print Application name)"**

Drucken Sie erneut, sobald der aktuelle Druckauftrag abgeschlossen ist.