

# BREEZ

Dynamischer Ventilator  
Bedienungsanleitung



## **INDEX**

1 Sicherheitshinweise .....	3
2 Bedienung.....	5
3 Gebrauchsanweisung .....	6
4 Reinigung und Wartung.....	7
5 Garantie / Entsorgung / Technische Änderungen .....	8

## 1 Sicherheitshinweise

Bitte lesen Sie vor erster Inbetriebnahme die Gebrauchsanweisung genau durch und beachten Sie die Sicherheitshinweise um Schäden durch falsche oder unsachgemässe Bedienung sowie unzulässige Umgebungsbedingungen zu vermeiden. Bewahren Sie diese zum späteren Nachschlagen gut auf.

Kontrollieren Sie das Gerät nach dem Entfernen der Verpackung auf Beschädigungen. Setzen Sie das Gerät bei Verdacht auf eine Beschädigung nicht in Betrieb und wenden Sie sich an einen Fachmann. Das recyclingfähige Verpackungsmaterial darf nicht für Kleinkinder zugänglich aufbewahrt oder entsorgt werden, sondern muss fachgerecht entsorgt werden.

Dieses Gerät darf nur für den Zweck, für den es ausdrücklich entwickelt wurde, verwendet werden. Jeder andere Gebrauch ist als unsachgemäss und folglich als gefährlich anzusehen. Der Lieferant haftet nicht für eventuelle Personen- und/oder Sachschäden, die auf einen unsachgemässen oder falschen Gebrauch zurückzuführen sind.

Dieses Gerät darf von Kindern, die 8 Jahre oder älter sind, sowie von Personen mit reduzierten körperlichen, sensorischen oder geistigen Fähigkeiten oder einem Mangel an Erfahrung und Wissen genutzt werden, sofern sie beaufsichtigt werden oder Anweisungen bezüglich der sicheren Nutzung des Geräts erhalten haben und die damit verbundenen Gefahren verstehen. Kinder dürfen nicht mit dem Gerät spielen. Kinder dürfen nicht mit dem Gerät spielen. Kinder dürfen die Reinigung und benutzerseitige Wartung nicht ohne Beaufsichtigung durchführen. Bitte achten Sie darauf, dass Sie das Gerät auf eine geeignete und unempfindliche Flächen stellen, sodass auslaufende Flüssigkeiten keinen Schaden verursachen können.

Reparaturen an elektrischen Geräten dürfen nur von Fachkräften durchgeführt werden. Unsachgemäss durchgeführte Reparaturen und Abänderungen an den Geräten können gefährliche Folgen für den Benutzer nach sich ziehen, worauf die Garantieansprüche abgelehnt werden.

- Lesen Sie sich die gesamte Anleitung sorgfältig durch, bevor Sie das Produkt verwenden.
- Überprüfen Sie die auf dem Typenschild angegebene Spannung. Dieses Produkt ist für eine Stromversorgung von 220~240V / 50/60Hz bestimmt.
- Legen Sie das Stromkabel nicht unter eine Abdeckung. Bedecken Sie das Kabel nicht mit kleinen Deckchen oder ähnlichen Elementen. Platzieren Sie das Kabel in einem Bereich, wo es kein Risiko gibt, dass jemand darüber stolpert.
- Stellen Sie den Ventilator bitte vor der Benutzung auf eine ebene, feste, sichere Fläche.
- Trennen Sie bei Nichtgebrauch den Stecker von der Steckdose, fassen Sie dazu am den Stecker und ziehen Sie ihn dann heraus. Ziehen Sie nicht am Kabel, um den Stecker herauszuziehen.
- Bitte stellen Sie sicher, dass der Ventilator frei oszillieren kann.

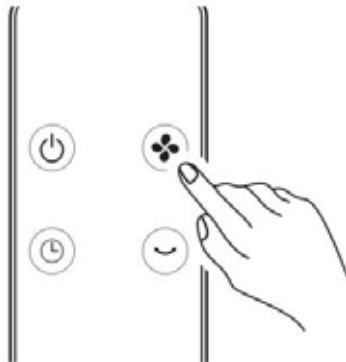
**D**

- Stecken Sie nicht Ihre Finger und auch keine Gegenstände in das vordere Gehäuseteil, solange der Ventilator in Betrieb ist. Bitte seien Sie besonders aufmerksam, wenn Sie das Gerät in der Nähe von Kindern nutzen und vermeiden Sie, dass Kinder mit dem Ventilator spielen.
- Vermeiden Sie Haare, Gardinen, Tischdecken, Kleidung oder Vorhänge in der Nähe der Öffnungen des Ventilators. Sie könnten in den Ventilator gelangen und zu Schäden oder Verletzungen führen.
- Nutzen Sie den Ventilator nicht, wenn dieser ein beschädigtes Kabel oder einen beschädigten Stecker hat, sowie nach einer Störung oder wenn der Ventilator heruntergefallen ist oder auf eine andere Weise beschädigt wurde.
- Überprüfen Sie regelmässig das Stromkabel des Ventilators. Sofern das Stromkabel beschädigt ist, muss es durch den Hersteller, dessen Kundendienst oder einer ähnlich qualifizierten Person ausgetauscht werden, um Gefahren zu vermeiden.
- Nutzen Sie diesen Ventilator nicht draussen.
- Nutzen Sie diesen Ventilator nicht in einem feuchten Bereich, wie z.B. dem Bad.
- Nutzen Sie diesen Ventilator weder in der Nähe eines Fensters noch unter direkter Sonneneinstrahlung.
- Nutzen Sie diesen Ventilator nicht mit einem Halbleiter-Geschwindigkeitsregler.
- Der Ventilator darf nicht ohne Standfuss verwendet werden und auch nicht auf der Seite liegend.
- Betreiben Sie den Ventilator nicht in einem Bereich, in dem Benzin, Lacke oder ähnliche brennbare Flüssigkeiten genutzt oder gelagert werden.
- Ziehen Sie den Stecker des Geräts aus der Steckdose, bevor es gewartet oder bewegt wird, wie auch für Reinigungszwecke.
- Lassen Sie den Ventilator nicht unbeaufsichtigt und ziehen Sie immer den Stecker aus der Steckdose, wenn der Ventilator nicht genutzt wird.
- Verwenden Sie diesen Ventilator nur so, wie es in dieser Bedienungsanleitung beschrieben ist.
- Versuchen Sie nicht, diesen Ventilator auseinanderzubauen. Es gibt keine Teile, die letzten Endes durch den Nutzer repariert werden können. Sofern Sie eine Instandsetzung benötigen, senden Sie bitte den Ventilator an den Vertreter zurück.
- Halten Sie den Ventilator sauber und in gutem Zustand (wenden Sie sich an einen autorisierten Kundendienstmitarbeiter).

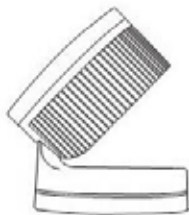
### Bedienfeld



### Fernbedienung



### Manuelle Justierung (auf und ab um $0^\circ$ / $45^\circ$ / $90^\circ$ )



### 3 Gebrauchsanweisung

1. Entfernen Sie das gesamte Verpackungsmaterial vom Gerät.
2. Stecken Sie den Stecker in eine Steckdose mit 220~240V / 50/60Hz.
3. Ziehen Sie die Lasche heraus.



Fernbedienung

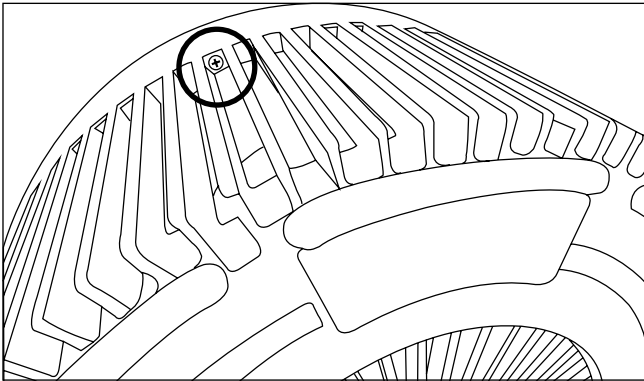
4. Drücken Sie die Knöpfe auf dem Touch-Bedienfeld oder der Fernbedienung wie folgt:
  - **ON/OFF** : Schalten Sie den Ventilator ein, indem Sie den ON/OFF-Knopf drücken. Zum Ausschalten des Ventilators drücken Sie den Knopf einfach erneut.
  - **SPEED** : Passen Sie die Geschwindigkeit an das gewünschte Level an: HI (schnell), MID (mittel), LOW (langsam), wobei die entsprechende Anzeige aufleuchtet. Die voreingestellte Geschwindigkeit des Ventilators ist MID (mittel).
  - **TIMER** : Drücken Sie den Timer-Knopf, stellen Sie den Timer auf eine Zeit zwischen 1 Stunde und 7 Stunden, wobei die entsprechende Anzeige aufleuchtet. Der Ventilator schaltet sich automatisch aus, wenn der Timer abgelaufen ist.
  - **OSC** : Drücken Sie die OSC-Taste, um die Schwingungs-Funktion einzuschalten. Drücken Sie die Taste erneut, um sie auszuschalten.

## 4 Reinigung und Wartung

**WARNUNG: ZIEHEN SIE IMMER DEN STECKER DES GERÄTS AUS DER STECKDOSE, BEVOR ES BEWEGT ODER GEWARTET WIRD. TAUCHEN SIE DAS STROMKABEL, DEN STECKER SOWIE DAS GESAMTE GERÄT NICHT IN WASSER UND SPÜLEN SIE DIES AUCH NICHT UNTER DEM WASSERHAHN AB!**

Vorsicht: Nutzen Sie kein Reinigungsmittel, Benzin, Benzol, Verdüner oder andere Lösungsmittel, um das Gerät zu reinigen. Dadurch vermeiden Sie eine Beschädigung des Geräts.

- Ziehen Sie den Stecker des Geräts aus der Steckdose und warten Sie, bis der Ventilator aufgehört hat, sich zu drehen, bevor Sie mit der Reinigung beginnen.
- Verwenden Sie ein feuchtes Tuch, um die Oberfläche des Ventilators zu reinigen.
- Nehmen Sie vorsichtig die Abdeckung ab (siehe Bild) und entfernen Sie das Maschengitter. Die Abdeckung können Sie unter fließendem Wasser reinigen. Spülen und trocknen Sie die Abdeckung, bevor Sie ihn wieder einsetzen.



- Es wird empfohlen, den Ventilator monatlich zu reinigen.
- Wird der Ventilator für längere Zeit nicht genutzt, verstauen Sie ihn an einem kühlen, trockenen, sicheren Ort und weit entfernt von Kindern. Lagern Sie das Gerät weder an einem heißen Ort noch unter direkter Sonneneinstrahlung.
- Bitte achten Sie darauf, dass Sie das Geräte auf eine geeignete und unempfindliche Flächen stellen, sodass auslaufende Flüssigkeiten keinen Schaden verursachen können.

## 5 Garantie / Entsorgung / Technische Änderung

### Garantie

Die Geräte werden vor der Auslieferung genau kontrolliert. Sollte trotzdem einmal ein Mangel an Ihrem Gerät auftreten, wenden Sie sich vertrauensvoll an Ihren Verkäufer. Bitte bringen Sie den Kaufbeleg mit, denn dieser ist für jede Garantieleistung vorzulegen. Die Garantie beträgt 24 Monaten ab dem Kaufdatum.

### Entsorgung

Das Gerät muss fachgerecht entsorgt werden. Das Gerät kann bei jedem Fachhändler kostenlos zur Entsorgung abgegeben werden.



### Technische Änderungen

Technische Änderungen in Technik und Design vorbehalten.

### CE-Konformitätserklärung

Das Gerät entspricht folgenden Standards  
EN 60335-2-80: 2003+A1:2004 + A2:2009  
EN 60335-1:2012



**Firma**

Armin Schmid  
Olensbachstrasse 9-15  
**CH-9631 Ulisbach**  
Tel. Int. +41 71 987 60 60  
Tel. Nat. 0848870850  
[www.sonnenkoenig.ch](http://www.sonnenkoenig.ch)

**Firma**

Armin Schmid  
Peter-Henlein-Strasse 5  
**D-89331 Burgau**  
Tel: 0180 500 64 35  
[info@sonnenkoenig.ch](mailto:info@sonnenkoenig.ch)  
[www.sonnenkoenig.ch](http://www.sonnenkoenig.ch)

Festnetz 14 Cent/Minute  
Mobilnetz bis 42 Cent/Minute

# BREEZ

Ventilateur dynamique  
Mode d'emploi



## **SOMMAIRE**

1 Consignes de sécurité.....	12
2 Opération.....	14
3 Mode d'emploi.....	15
4 Nettoyage et maintenance .....	16
5 Garantie / élimination / modifications techniques.....	17

## 1 Consignes de sécurité

Avant la première mise en service, veuillez lire scrupuleusement le mode d'emploi dans son Intégralité et tenir compte des consignes de sécurité afin d'éviter les dommages liés à une commande mauvaise ou non conforme ainsi qu'à des conditions d'environnement non autorisées. Conservez ce mode d'emploi afin de pouvoir le consulter de nouveau ultérieurement.

Après avoir retiré l'emballage, contrôler que l'appareil ne présente aucun dommage. Si vous soupçonnez des dommages, ne mettez pas l'appareil en marche et adressez-vous à un spécialiste. L'emballage recyclable doit être tenu hors de portée des petits enfants ou être jeté aux ordures, mais doit être jeté de manière appropriée.

Cet appareil ne doit être utilisé que pour l'usage pour lequel il a été expressément mis au point. Toute autre utilisation doit être considérée comme inappropriée et par conséquent comme dangereuse. Le fournisseur décline toute responsabilité concernant d'éventuels dommages corporels et/ou matériels, pouvant être imputés à une utilisation inappropriée ou incorrecte.

Cet appareil peut être utilisé par des enfants âgés de 8 ans et plus et par des personnes à capacités physiques, sensorielles et mentales réduites ou sans expérience et sans les connaissances nécessaires, à condition qu'ils soient assistés ou qu'ils aient reçu des instructions concernant l'utilisation en toute sécurité de l'appareil et qu'ils comprennent quels sont les dangers encourus. Les enfants ne doivent pas jouer avec l'appareil. Les opérations de nettoyage et d'entretien de l'appareil ne doivent pas être effectuées par des enfants sans surveillance. Assurez-vous de placer l'appareil sur une surface appropriée et étanche, de sorte que le liquide déversé ne peut pas causer de dommages.

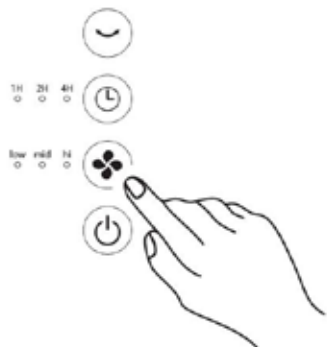
Les réparations des appareils électriques ne doivent être effectuées que par des spécialistes. Des Réparations et de modifications des appareils effectuées de manière inappropriée peuvent avoir des conséquences dangereuses pour l'utilisateur, pour lesquelles les prétentions en garantie seront rejetées.

- Merci de lire attentivement le manuel d'utilisation dans sa totalité avant d'utiliser le produit.
- Vérifiez le voltage indiqué sur la plaque signalétique. Ce produit est conçu pour une alimentation électrique de 220~240V 50/60Hz.
- Ne pas couvrir le câble électrique. Ne pas recouvrir le câble avec de petits napperons ou des éléments similaires. Placez le câble à un endroit où personne ne risque de trébucher dessus.
- Placez le ventilateur sur une surface plane, solide et sûre avant de l'utiliser.
- Débranchez la fiche de la prise en cas de non-utilisation : pour cela, saisissez la fiche et retirez-la. Ne retirez pas la fiche en tirant sur le câble.
- Veuillez vous assurer qu'aucun obstacle n'entrave l'oscillation du ventilateur.

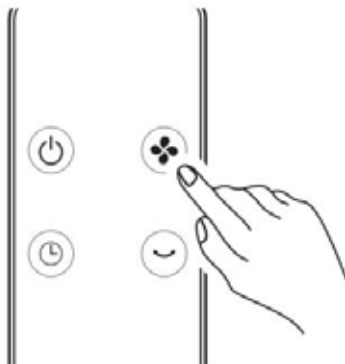
- Ne placez ni vos doigts ni aucun objet à travers la grille de la partie avant du ventilateur en marche. En cas d'utilisation du ventilateur en présence d'enfants, veuillez vous assurer tout particulièrement qu'ils ne jouent pas avec.
- Veuillez ne pas approcher cheveux, voilages, nappes, vêtements ou rideaux près des ouvertures du ventilateur. Ils pourraient être aspirés dans le ventilateur et ainsi causer des dommages ou entraîner des blessures.
- Ne pas utiliser le ventilateur si son câble ou sa prise sont endommagés ou suite à un défaut de fonctionnement ou encore si le ventilateur est tombé ou a été endommagé de quelque manière que ce soit.
- Contrôlez régulièrement l'état du câble électrique du ventilateur. Si le câble électrique est endommagé, il doit être remplacé par le fabricant, son service après-vente ou toute personne ayant une qualification équivalente afin d'éviter tout danger.
- Ne pas utiliser ce ventilateur à l'extérieur.
- Ne pas utiliser ce ventilateur dans un endroit humide tel qu'une salle de bains.
- Ne pas utiliser ce ventilateur près d'une fenêtre et directement exposé au soleil.
- Ne pas utiliser ce ventilateur avec quelque régulateur de vitesse à semi-conducteurs que ce soit.
- Le ventilateur ne doit pas être utilisé sans sa base ou couché sur le côté.
- Ne pas utiliser le ventilateur dans un endroit dans lequel sont utilisés ou stockés de l'essence, de la peinture ou de tels produits inflammables.
- Débranchez l'appareil avant de procéder à des mesures de maintenance ou avant de le déplacer, notamment à des fins de nettoyage.
- Ne pas laisser le ventilateur sans surveillance et toujours le débrancher lorsqu'il n'est pas en service.
- Veuillez utiliser ce ventilateur conformément aux indications fournies dans le présent manuel.
- N'essayez pas de démonter le ventilateur. Aucune de ses pièces ne peut être réparée par l'utilisateur. Pour la maintenance du ventilateur, merci de le renvoyer au représentant.
- Maintenez le ventilateur propre et en bonne condition (veuillez vous adresser à un agent de service après-vente habilité).
- Cet appareil n'est pas conçu pour être utilisé par des personnes (y compris des enfants) à capacités physiques, sensorielles ou mentales réduites ou des personnes sans expérience et ne disposant pas des connaissances nécessaires. Ne les laissez pas utiliser l'appareil sans la surveillance d'une personne responsable de leur sécurité.

## 2 Opération

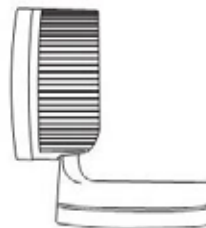
### Panneau de contrôle



### Télécommande



### Réglage manuel (vers le haut et vers le bas : 0°/45°/90°)



### 3 Mode d'emploi

F

1. Déemballez entièrement l'appareil.
2. Insérez la fiche dans une prise électrique de 220~240V 50/60Hz.
3. Tirez sur la languette.



Télécommande

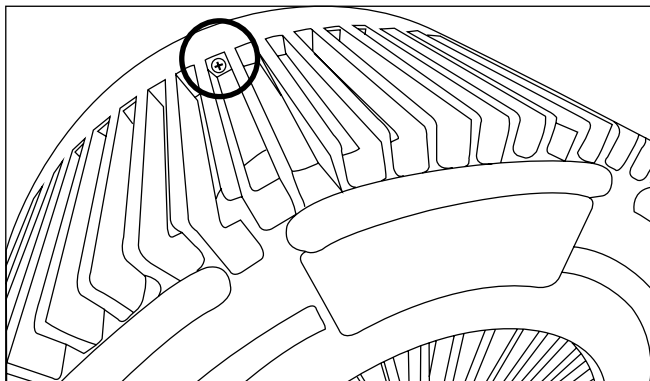
4. Appuyez sur les touches du panneau de contrôle à touches sensibles ou de la télécommande comme suit :
- **ON/OFF** : mettez le ventilateur en marche en appuyant sur la touche ON/OFF et, pour éteindre le ventilateur, appuyez simplement de nouveau sur la touche.
  - **SPEED** : réglez le ventilateur à la vitesse souhaitée : HI (rapide), MED (moyenne), LOW (faible) et vous verrez le voyant correspondant s'allumer. La vitesse par défaut du ventilateur est MED (moyenne).
  - **TIMER** : appuyez sur la touche Timer, réglez la minuterie pour une durée allant de une heure à sept heures et vous verrez le voyant correspondant s'allumer. Le ventilateur s'éteindra automatiquement une fois que la durée choisie sera écoulée.
  - **OSC** : appuyez sur le bouton OSC pour mettre en marche la fonction d'oscillation. Appuyez de nouveau sur ce bouton pour stopper l'oscillation.

## Nettoyage et maintenance

**AVERTISSEMENT : TOUJOURS DÉBRANCHER L'APPAREIL AVANT DE LE DÉPLACER OU DE PROCÉDER À DES OPÉRATIONS DE MAINTENANCE. NE PAS IMMERGER LE CORDON D'ALIMENTATION, LA FICHE ET L'APPAREIL ENTIER DANS L'EAU ET NE PAS RINSER SOUS LE ROBINET !**

Attention : afin de ne pas endommager l'appareil, ne pas le nettoyer avec du détergent, de l'essence, du benzène, du dissolvant ou d'autres solvants.

- Débranchez l'appareil et attendez que le ventilateur s'arrête avant de le nettoyer.
- Nettoyez la surface du ventilateur à l'aide d'un tissu humide.
- Ôtez soigneusement la grille et retirez la couverture à grosses mailles. Il est possible de nettoyer la couverture à l'eau courante. Rincez et séchez la couverture avant de la remettre en place.



- Il est recommandé de nettoyer le ventilateur tous les mois.
- Il n'est pas recommandé de démonter le ventilateur, à moins que le démontage ne soit effectué par l'agent habilité ou par tout agent qualifié pour procéder à des réparations électriques.
- En cas d'absence d'utilisation prolongée du ventilateur, placez-le dans un endroit frais, sec, sûr et éloigné des enfants. Ne pas placer l'appareil dans un endroit chaud et exposé au soleil.

Assurez-vous de placer l'appareil sur une surface appropriée et étanche, de sorte que le liquide déversé ne peut pas causer de dommages.



### **Garantie**

L'appareil sont contrôlés de manière précise avant la livraison. Si malgré tout un vice de-  
vait être constaté sur votre appareil, adressez-vous en toute confiance à notre revendeur.  
Veuillez joindre la preuve d'achat, car celle-ci doit être présentée pour la prestation de  
garantie. La période de garantie est de 24 mois à compter de la date d'achat.

### **Elimination**

L'appareil, doit être jeté de manière appropriée. L'appareil peut dans tous  
les cas être remis gratuitement à tout revendeur spécialisé.



### **Modifications techniques**

Sous réserve de modifications de la technique et du design.

### **CE-Déclaration de conformité**

L'appareil est conforme aux normes suivantes  
EN 60335-2-80: 2003 +A1 : 2004 + A2 :2009  
EN 60335-1: 2012

**Maison**

Armin Schmid

Olensbachstrasse 9-15

**CH-9631 Ulisbach**

Tel. Int. +41 71 987 60 60

Tel. Nat. 0848870850

[www.sonnenkoenig.ch](http://www.sonnenkoenig.ch)

**Maison**

Armin Schmid

Peter-Henlein-Strasse 5

**D-89331 Burgau**

Tel: 0180 500 64 35

[info@sonnenkoenig.ch](mailto:info@sonnenkoenig.ch)

[www.sonnenkoenig.ch](http://www.sonnenkoenig.ch)

Téléphone Fixe 14 Cent/Minute  
Réseau mobile bis 42 Cent/Minute



# BREEZ

Ventilatore dinamico  
Manuale dell'utente





## **INDICE**

1 Avvertenze per la sicurezza .....	21
2 Utilizzo .....	23
3 Istruzioni per l'uso .....	24
4 Pulizia e manutenzione.....	25
5 Garanzia / Smaltimento / Modifiche tecniche.....	26

## 1 Avvertenze per la sicurezza

Prima di mettere in funzione per la prima volta il deumidificatore, si raccomanda di leggere con cura le istruzioni d'uso e di rispettare le avvertenze di sicurezza al fine di evitare un utilizzo improprio o sbagliato come pure condizioni ambientali non idonee. Si raccomanda di conservare le istruzioni per futura consultazione.

Controllare l'apparecchio dopo averlo rimosso dall'imballo. In caso di sospetto danneggiamento non mettere in funzione l'apparecchio e rivolgersi ad un tecnico specializzato. Non conservare alla portata dei bambini il materiale d'imballo riciclabile, ma provvedere all'opportuno smaltimento.

Utilizzare l'apparecchio esclusivamente per lo scopo per il quale è stato espressamente progettato. Qualsiasi altro impiego è improprio e quindi da ritenersi pericoloso. Il fornitore non risponde di eventuali danni a cose e persone, che sono imputabili ad un utilizzo inappropriato o errato.

Questo elettrodomestico può essere usato da bambini che abbiano compiuto gli 8 anni di età e da persone con capacità fisiche, sensoriali o mentali ridotte, oppure che manchino di esperienza e conoscenza, purché abbiano ricevuto assistenza o formazione per un uso sicuro dell'elettrodomestico e ne comprendano quindi i rischi connessi. I bambini non devono giocare con l'apparecchio. Operazioni di pulizia e di manutenzione non devono essere effettuate da bambini senza supervisione. Assicurarsi di posizionare il dispositivo su una superficie idonea e impermeabile, in modo che i liquidi sversati non possano causare alcun danno.

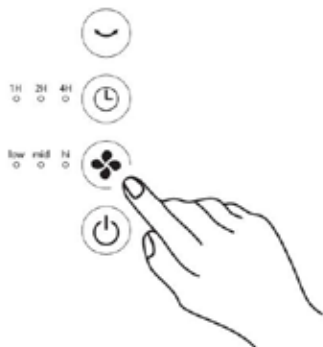
Eventuali riparazioni su apparecchi elettrici devono essere svolte esclusivamente da personale tecnico qualificato. Riparazioni e modifiche effettuate in maniera non qualificata possono avere conseguenze pericolose per l'utente, per le quali si declina ogni responsabilità e garanzia.

- Leggere attentamente tutte le istruzioni prima di usare il prodotto.
- Controllare il voltaggio indicato sulla targhetta dei dati tecnici. Questo prodotto è progettato per un'alimentazione elettrica di 220~240V 50/60Hz.
- Assicurarsi che il cavo elettrico non sia coperto. Non coprire il cavo con piccole coperture o elementi simili. Posizionare il cavo in un'area nella quale non vi siano pericoli d'inciampo.
- Si prega di posizionare il ventilatore su una superficie piana, solida e sicura prima di azionarlo.
- Staccare la spina dalla presa di corrente quando il ventilatore non è in uso, afferrare a questo scopo e tirare la spina. Non tirare il cavo per scollegarlo dalla presa.
- Si prega di assicurarsi che il ventilatore oscillando non incontri alcun ostacolo.

- Non inserire le dita o qualunque altro oggetto nella griglia del ventilatore mentre questo è azionato. Si prega di prestare particolare attenzione nel caso in cui il ventilatore sia azionato vicino a bambini, ed evitare che i bambini giochino con il ventilatore.
- Evitare che capelli, tendine, tovaglie, vestiti o tende si trovino vicini alle fessure del ventilatore. Potrebbero essere aspirati all'interno del ventilatore causando quindi danni o lesioni fisiche.
- Non utilizzare il ventilatore nel caso in cui il cavo di alimentazione o la spina siano danneggiati, dopo un malfunzionamento o nel caso in cui il ventilatore sia caduto o abbia subito danni di qualsiasi genere.
- Controllare periodicamente il cavo elettrico di questo ventilatore. Nel caso in cui esso sia danneggiato deve essere sostituito dal produttore, dal servizio assistenza clienti o da persona similmente qualificata, in modo da evitare qualsiasi rischio.
- Non usare questo ventilatore all'aperto.
- Non usare questo ventilatore in un ambiente umido come il bagno.
- Non usare questo ventilatore nelle vicinanze di una finestra o sotto diretta esposizione solare.
- Non usare questo ventilatore con un regolatore di velocità a semiconduttore.
- Non usare il ventilatore senza base oppure in posizione orizzontale.
- Non azionare il ventilatore in un'area dove vengono utilizzati o immagazzinati benzina, vernici o altri liquidi infiammabili simili.
- Scollegare l'apparecchio prima di spostarlo od effettuare interventi di manutenzione, incluse le operazioni di pulizia.
- Non lasciare il ventilatore incustodito e scollegarlo sempre quando non in uso.
- Utilizzare il ventilatore esclusivamente come descritto dal manuale di istruzioni.
- Non cercare di smontare questo ventilatore, non ci sono componenti eventualmente riparabili dall'utente finale. Nel caso si necessiti di manutenzione, si prega di rispettare il ventilatore al rappresentante.
- Mantenere il ventilatore pulito ed in buona condizione. (contattare un agente di servizio post-vendita autorizzato)
- Questo apparecchio non deve essere utilizzato da persone (compresi i bambini) con capacità fisiche, sensoriali o mentali ridotte, o che manchino di esperienza e conoscenza dell'apparecchio, a meno che non vengano supervisionate da una persona addetta alla loro sicurezza.

## 2 Utilizzo

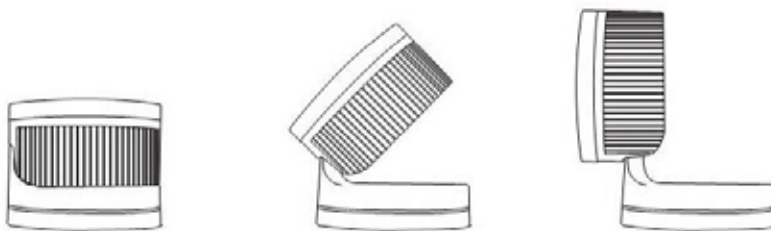
### Pannello di controllo



### Telecomando



### Regolazione manuale (in alto e in basso per 0°/45°/90°)



### 3 Istruzioni per l'uso

1. Estrarre tutti gli elementi d'imballaggio dell'apparecchio.
2. Inserire la spina in una presa elettrica da 220~240V 50/60Hz.
3. Tirare la linguetta.



Telecomando

4. Premere i pulsanti sul pannello di controllo touch-sensitive o sul telecomando per le seguenti funzioni:
  - **ON/OFF** : azionare il ventilatore premendo su ON/OFF. Per spegnere il ventilatore premere semplicemente il pulsante nuovamente.
  - **SPEED** : regolare la velocità del ventilatore a seconda del livello desiderato, in ordine decrescente di velocità: HI, MED, LOW. L'indicatore corrispondente si accenderà. La velocità di default è MED.
  - **TIMER** : premere il pulsante Timer per impostare un timer che prevede un tempo dall'una alla sette ore. L'indicatore corrispondente si accenderà. Il ventilatore si spegnerà automaticamente alla fine del tempo desiderato.
  - **OSC** : premere il pulsante OSC per attivare la funzione di oscillazione. Per disattivarla è sufficiente premere ancora una volta il medesimo pulsante.

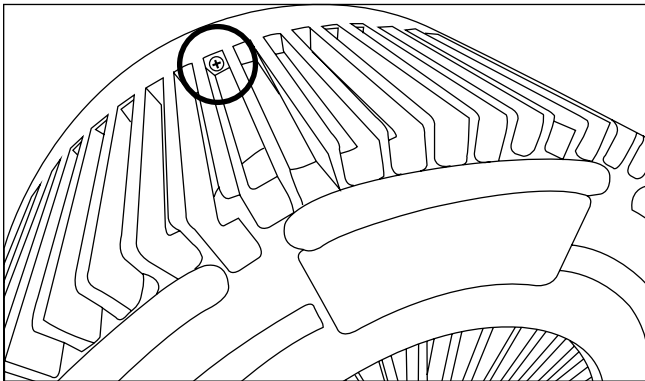


## 4 Pulizia e manutenzione

**AVVERTENZA : SCOLLEGARE SEMPRE L'APPARECCHIO PRIMA DI SPOSTARLO OD OPERARE MANUTENZIONE. NON IMMERGERE IL CAVO DI ALIMENTAZIONE, LA SPINA O L'INTERO APPARECCHIO IN ACQUA O RISCIAQUARE LO STESSO SOTTO IL RUBINETTO.**

Attenzione: Non usare detergente, benzina, benzene, diluente o altri solventi per le operazioni di pulizia in modo da evitare danni all'apparecchio.

- Scollegare l'apparecchio dalla presa di corrente ed attendere fino a quando il ventilatore cessa di girare prima di effettuare l'operazione di pulizia.
- Utilizzare uno straccio umido per pulire la superficie del ventilatore.
- Rimuovere la griglia con cautela ed estrarre la copertura a maglie. È possibile lavare la copertura sotto acqua corrente. Risciacquare ed asciugare la copertura prima di riposizionarlo.



- È raccomandato eseguire un'operazione di pulizia del filtro al mese.
- Non è raccomandato smontare il ventilatore, a meno che lo smontaggio non venga effettuato da agenti autorizzati o da agenti qualificati a svolgere riparazioni elettriche.
- Nel caso in cui il ventilatore non venga utilizzato per un periodo lungo di tempo, è preferibile immagazzinarlo in un luogo fresco, asciutto, sicuro e lontano da bambini. Non conservare l'apparecchio in un luogo caldo ed esposto al sole.

## 5 Garanzia / Smaltimento / Modifiche tecniche

### Garanzia

I prodotti vengono controllati attentamente prima della spedizione. Se dovesse comunque presentarsi un vizio sul vostro apparecchio, vi invitiamo a rivolgervi in tutta tranquillità al vostro rivenditore. Vi rammentiamo di portare appresso la ricevuta d'acquisto, che deve essere presentata per ogni prestazione in garanzia. Il periodo di garanzia è di 24 mesi dalla data di acquisto.

### Smaltimento

Provvedere ad un corretto smaltimento del prodotto. L'apparecchio può essere consegnato gratuitamente per il relativo smaltimento a qualsiasi rivenditore specializzato.



### Modifiche tecniche

Con riserva di eventuali modifiche tecniche e di progettazione.

### CE-Dichiarazione di Conformità

Il dispositivo è conforme alle seguenti norme  
EN 60335-2-80: 2003 +A1 : 2004 + A2 :2009  
EN 60335-1: 2012

**Ditta**

Armin Schmid  
Olensbachstrasse 9-15  
**CH-9631 Ulisbach**  
Tel. Int. +41 71 987 60 60  
Tel. Nat. 0848870850  
[www.sonnenkoenig.ch](http://www.sonnenkoenig.ch)

**Ditta**

Armin Schmid  
Peter-Henlein-Strasse 5  
**D-89331 Burgau**  
Tel: 0180 500 64 35  
[info@sonnenkoenig.ch](mailto:info@sonnenkoenig.ch)  
[www.sonnenkoenig.ch](http://www.sonnenkoenig.ch)

Telefono fisso 14 Cent/Minute  
Telefono mobile fino a 42 Cent/Minute

# BREEZ

Dynamic Fan  
Instruction manual



## **INDEX**

1 Safety instructions.....	30
2 Operation.....	32
3 Instruction manual .....	33
4 Cleaning and maintenance .....	34
5 Warranty / Disposal / Technical change .....	35

## 1 Safety instructions

**GB** Please read before first commissioning the safety instructions carefully and observe the safety instructions to prevent damage due to misuse, improper operation, and improper environmental conditions to be avoided. Keep these for later reference.

Check the device after removing the packaging for damage. Do not put the unit in case of suspected corruption in operation and consult a specialist. The recyclable packaging material must not be stored or disposed accessible for young children, but must be disposed of properly.

This appliance is only for the purpose for which it was explicitly developed. Any other use is regarded as improper and therefore dangerous. The supplier is not liable for damage to persons and / or property damage due to an improper or incorrect use.

This appliance can be used by children aged from 8 years and above and persons with reduced physical, sensory or mental capabilities or lack of experience and knowledge if they have been given supervision or instruction concerning use of the appliance in a safe way and understand the hazards involved. Children shall not play with the appliance. Cleaning and user maintenance shall not be made by children without supervision. Please make sure to place the device on a suitable and waterproof surfaces, so that spilled liquids can not cause harm.

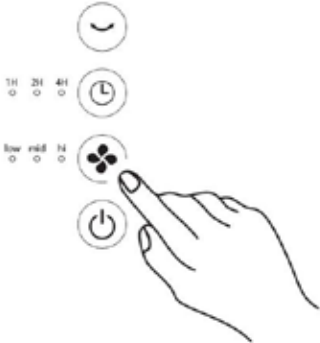
Repairs to electrical appliances must only be carried out by trained personnel only. Improperly performed repairs and alterations to the equipment can have dangerous consequences for the user according to what the warranty will be rejected.

- Read all the instructions carefully before using the product.
- Check the voltage indicated on the rating plate. This product is designed for a 220~240V 50/60Hz electric supply.
- Do not place the electrical cord under a cover. Do not overlay the cord with little covers or such elements. Place the cord in an area where there is not any risk to stumble over it.
- Please place the fan on a flat, firm and safe surface before use.
- Disconnect the plug from the socket when not in use, seize the plug and then pull it out. Do not pull at the cord to pull out the plug.
- Please make sure that the fan will not meet any obstruction when oscillating.
- Do not put your fingers or any other object into the front case when the fan is operating. Please pay special attention when it is used near children to avoid children playing with the fan.
- Avoid hair, net curtains, tablecloth, clothes or curtains next to the openings of the fan. They could get caught in the fan, causing damage or injuries.

- Do not use the fan if it has a damaged cord or plug, after a malfunction, if the fan fell down or has been damaged in any way.
- Periodically check the electric cable of this fan. If the electric cable is damaged, it must be replaced by the manufacturer, its after-sales service or a similar qualified person in order to avoid a danger.
- Do not use this fan outside.
- Do not use this fan in a damp area such as the bathroom.
- Do not use this fan near a window and under direct sunshine.
- Do not use this fan with any semi-conductor speed control.
- The fan should not be operated without a base nor used lying on its side.
- Do not operate the fan in an area where gasoline, paint or similar flammable liquids are used or stocked.
- Unplug the unit before servicing or moving it, as well as for cleaning purposes.
- Do not leave the fan unattended, always unplug it when not in use.
- Use this fan only as it is described in this manual.
- Do not try to take this fan apart, there are no parts that could be repaired by the user. If you need maintenance, please send the fan back to the agent.
- Keep the fan clean and maintain it in good condition (use an authorized service agent).
- This appliance is not intended for use by persons (including children) with reduced physical, sensory or mental capabilities, or lack of experience and knowledge. Do not let them use the appliance without being supervised by a person responsible for their safety.

## 2 Operation

### GB Control Panel



### Remote



### Manual Adjustment (up and down for 0°/45°/90°)





### 3 Instruction manual

GB

1. Unpack all the packaging from the unit.
2. Insert the plug into a 220~240V 50/60Hz electrical power supply outlet.
3. Pull the tab.



Remote control

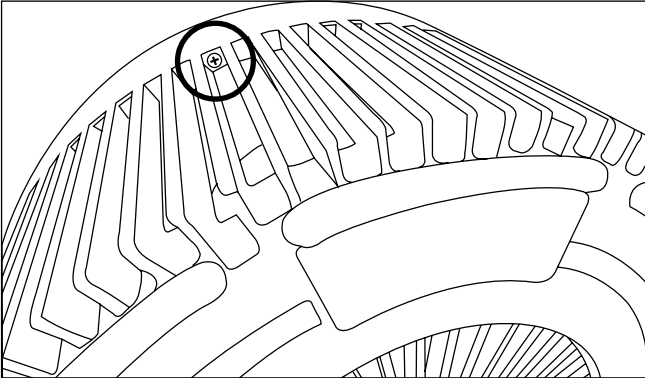
4. Press the buttons on the Touch Control Panel or Remote as below:
  - **ON/OFF:** Turn the fan on by pressing the ON/OFF button, to turn the fan off just press the button again.
  - **SPEED:** Adjust the fan speed to the desired level: HI, MED, LOW. The corresponding indicator light will light up. The default fan speed is MED.
  - **TIMER:** Press the TIMER button to set the timer from 1 hour to 7 hours. The corresponding indicator light will light up. The fan will automatically shut off when the timer has run down.
  - **OSC:** Press the OSC button to turn on the oscillation function. Press the button again to turn it off.

## 4 Cleaning and maintenance

**GB WARNING: ALWAYS UNPLUG THE UNIT BEFORE MOVING OR SERVICING IT. NEITHER IMMERSE THE POWER CORD, PLUG OR THE WHOLE UNIT INTO WATER NOR RINSE IT UNDER THE TAP!**

Caution: Do not use a detergent, gasoline, benzene, thinner, or any other solvents to clean the unit to avoid damage of the appliance.

- Unplug the unit and wait until the fan stops running before cleaning the appliance.
- Use a damp cloth to clean the surface of the fan.
- Take off the cover carefully and take out the front cover. You could wash the front cover under running water. Rinse and dry the front cover before placing it back.



- It is recommended to clean the fan every month.
- It is not recommended to take the fan apart, except by an authorized agent or any person qualified to undertake electrical repairs.
- If the fan is not used for a long time, store it in a cool, dry and safe place and far away from children. Do not store the appliance in a hot place or under sunshine.

Please make sure to place the device on a suitable and waterproof surfaces, so that spilled liquids can not cause harm.

## 5 Warranty / Disposal / Technical change

### Warranty

The Products are controlled just before delivery. If despite a lack of your product, try trustfully your seller. Please bring your receipt, as this is to be submitted for each warranty. The guarantee period is 24 months from date of purchase.

GB

### Disposal

The device must be disposed of properly. The device can be distributed free of charge for disposal at each dealer.



### Technical changes

Reserving technical changes in technology and design

### CE Declaration of Conformity

This device complies with the following standards  
EN 60335-2-80: 2003 +A1 : 2004 + A2 :2009  
EN 60335-1: 2012

**Firma**

Armin Schmid  
Olensbachstrasse 9-15  
**CH-9631 Ulisbach**  
Tel. Int. +41 71 987 60 60  
Tel. Nat. 0848870850  
[www.sonnenkoenig.ch](http://www.sonnenkoenig.ch)

**Firma**

Armin Schmid  
Peter-Henlein-Strasse 5  
**D-89331 Burgau**  
Tel: 0180 500 64 35  
[info@sonnenkoenig.ch](mailto:info@sonnenkoenig.ch)  
[www.sonnenkoenig.ch](http://www.sonnenkoenig.ch)

Landline 14 Cent/Minute  
Mobile network 42 Cent/Minute