

THIN 515 ExtraThin Neigbare TV-Wandhalterung

Artikelnummer (SKU) 8395150
Farbe Schwarz

Key benefits

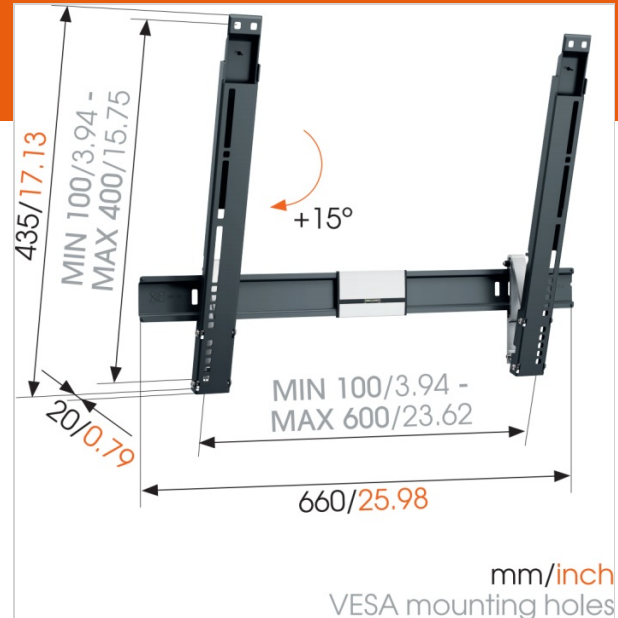
- Montieren Sie Ihren Fernseher so flach wie möglich an der Wand
- Neigen Sie ihn (bis zu 15°), um Spiegelungen zu vermeiden
- Montieren Sie Ihren Fernseher nur 2 cm von der Wand entfernt
- Installieren Sie Ihre Halterung genau gerade - mit der mitgelieferten Wasserwaage!

Eine dünne TV-Wandhalterung mit Neigefunktion

Die neigbare TV-Wandhalterung THIN 515 trägt Fernseher mit einem Gewicht von bis zu 25 kg. Die THIN 515 ist für nahezu jedes Fernsehgerät zwischen 40" und 65" (102-165 cm) geeignet. Der maximale Neigewinkel beträgt 15°, der Abstand zur Wand nur 20 mm. Nach der Montage ist die Wandhalterung kaum wahrnehmbar.

Die ideale Befestigungslösung bei eingeschränktem Platzangebot

Wenn Sie Ihren Fernseher ein wenig höher an der Wand montieren und ihn ein paar Grad neigen, bleibt der Blickwinkel trotzdem optimal. Ohne störende Spiegelungen. Eine Wandhalterung der THIN-Serie ist die perfekte Lösung für kleine Zimmer und Schlafzimmer. Mit einer extradünnen, festen Wandhalterung der THIN-Serie können Sie Ihren Fernseher in nur 20 mm Abstand von der Wand aufhängen. Nach der Montage nahezu unsichtbar.



THIN 515 ExtraThin Neigbare TV-Wandhalterung



VOGEL'S HOLDING BV 2017 (c) All rights reserved
Subject to printing errors, technical and price
amendments
Date: 13-12-2017

www.vogels.com

Specifications

Product specifications

Produkttyp-Nummer	THIN 515
Artikelnummer (SKU)	8395150
Farbe	Schwarz
EAN-Einzelbox	8712285335006
Produktgröße	L
TÜV-zertifiziert	Ja
Neigbar	Bis zu 15° neigbar
Garantie	Lebensdauer
Min. Bildschirmgröße (Zoll)	40
Max. Bildschirmgröße (Zoll)	65
Max. Gewichtslast (kg)	25
Min. hole pattern	100mm x 100mm
Max. hole pattern	600mm x 400mm
Max. Schraubengröße	M8
Max. Schnittstellenhöhe (mm)	435
Max. Breite der Schnittstelle (mm)	660

Technical specifications and dimensions

Min. Abstand zur Wand (mm)	20
----------------------------	----

Features

Funktionalität Neigbar

