



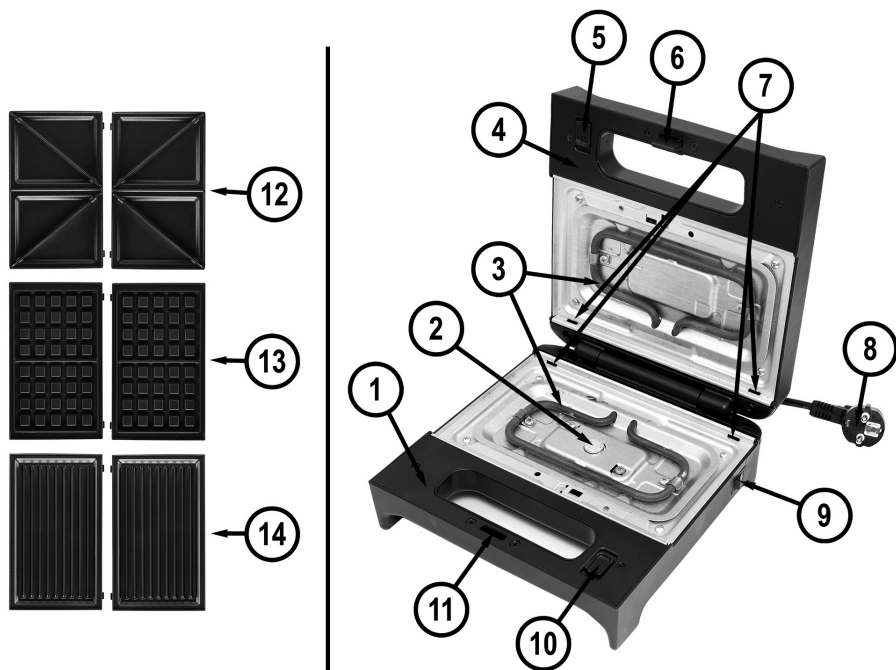
ROMMELSBACHER

- D Bedienungsanleitung
- GB Instruction manual



SWG 700
Multi Toast & Grill

Produktbeschreibung / Product description



	D	GB
1	Gehäuseunterteil	Lower casing
2	Thermostat	Thermostat
3	Heizelemente	Heating elements
4	Gehäuseoberteil	Upper casing
5	Schiebetaste zur Entriegelung der oberen Platte	Slide button for releasing the upper plate
6	Verschlussmechanismus mit 2 Rasterstellungen	Locking mechanism with 2 lock-positions
7	Öffnungen zur Fixierung der oberen Platte	Openings for upper plate fixing
8	Netzkabel mit Netzstecker	Power cord with mains plug
9	Ein-/Ausschalter	On/off switch
10	Schiebetaste zur Entriegelung der unteren Platte	Slide button for releasing the lower plate
11	Öffnung für den Verschlussmechanismus	Opening for the locking mechanism
12	1 Set Wechsellplatten für Sandwich Toast	1 set of exchangeable plates for stuffed sandwiches
13	1 Set Wechsellplatten für Waffeln	1 set of exchangeable plates for waffles Belgian style
14	1 Set Wechsellplatten zum Grillen	1 set if exchangeable plates for grilling
	ohne Abbildung: integrierte Kabelaufwicklung im Gehäuseboden	not shown: integrated cord take-up at bottom side

	Seite		Page
Produktbeschreibung	2	Product description	2
Einleitung	4	Introduction	15
Bestimmungsgemäßer Gebrauch	4	Intended use	15
Technische Daten	4	Technical data	15
Lieferumfang	4	Scope of supply	15
Verpackungsmaterial	4	Packing material	15
Entsorgungshinweis	4	Disposal/recycling	15
Für Ihre Sicherheit	5	For your safety	16
Allgemeine Sicherheitshinweise.....	5	General safety advices	16
Sicherheitshinweise zu Gebrauch des Gerätes ..	6	Safety advices for using the appliance	17
Ausstattungsmerkmale	8	Features	18
Herausnehmbare Wechsellplatten /		Exchangeable plates / Non-stick coating.....	18
Antihafbeschichtung	8	Indefinitely variable height	18
Variable Höhenanpassung	8	Integrated cord take-up	18
Integrierte Kabelaufwicklung	8		
Vor dem ersten Gebrauch	9	Prior to initial use	18
So bedienen Sie Ihr Gerät	9	How to operate your appliance	19
Bedienblende	9	Operation panel	19
Wechsellplatten auswählen und einsetzen/ entnehmen.....	9	Choosing and inserting/removing your exchangeable plates	19
Gerät einschalten und aufheizen.....	10	Switching on and preheating	19
Zutaten einfüllen/einlegen	10	Filling/putting in food during operation	20
a.) Arbeiten mit den Platten für Sandwich....	10	a.) Working with your sandwich plates	20
b.) Arbeiten mit den Platten für Waffeln	10	b.) Working with your waffle plates	20
c.) Arbeiten mit den Platten zum Grillen	11	c.) Working with your grill plates	20
Gerät ausschalten	11	Switching off	21
Reinigung und Pflege	11	Cleaning and maintenance	21
Rezepte	12		
Service und Garantie	24		
GB instruction manual	15		

Einleitung



Wir freuen uns, dass Sie sich für diesen Multi Toast & Grill entschieden haben und bedanken uns für Ihr Vertrauen. Die einfache Bedienung und die vielfältigen Einsatzmöglichkeiten werden auch Sie ganz sicher begeistern. Damit Sie lange Freude an diesem Gerät haben, bitten wir Sie, die nachfolgenden Informationen sorgfältig zu lesen und zu beachten. Bewahren Sie diese Anleitung gut auf. Händigen Sie alle Unterlagen bei Weitergabe des Gerätes an Dritte ebenfalls mit aus. Vielen Dank.

Bestimmungsgemäßer Gebrauch

Das Gerät ist zum Zubereiten von Lebensmitteln im haushaltsüblichen Rahmen (in der Küche, bei Tisch etc.) bestimmt. Andere Verwendungen oder Veränderungen des Gerätes gelten als nicht bestimmungsgemäß und bergen erhebliche Unfallgefahren. Für aus bestimmungswidriger Verwendung entstandene Schäden übernimmt der Hersteller keine Haftung. Das Gerät ist nicht für den gewerblichen Einsatz bestimmt.

Technische Daten

Das Gerät nur an eine vorschriftsmäßig installierte Schutzkontaktsteckdose anschließen. Die Netzspannung muss der auf dem Typenschild angegebenen Spannung entsprechen. Nur an Wechselstrom anschließen!

Nennspannung/Leistung:	220-240 V~ 50/60 Hz
Nennaufnahme:	700 W
Schutzklasse:	I

Lieferumfang

Kontrollieren Sie den Lieferumfang unmittelbar nach dem Auspacken auf Vollständigkeit sowie den einwandfreien Zustand des Produktes und aller Zubehörteile (siehe Produktbeschreibung Seite 2).

Verpackungsmaterial

Verpackungsmaterial nicht einfach wegwerfen, sondern der Wiederverwertung zuführen.

Papier-, Pappe- und Wellpappe-Verpackungen bei Altpapiersammelstellen abgeben.

Kunststoffverpackungsteile und Folien ebenfalls in die dafür vorgesehenen Sammelbehälter geben.



In den Beispielen für die Kunststoffkennzeichnung steht: PE für Polyethylen, die Kennziffer 02 für PE-HD, 04 für PE-LD, PP für Polypropylen, PS für Polystyrol.

Entsorgungshinweis



Dieses Produkt darf laut Elektro- und Elektronikgerätegesetz am Ende seiner Lebensdauer nicht über den normalen Hausmüll entsorgt werden. Bitte geben Sie es daher kostenfrei an einer kommunalen Sammelstelle (z. B. Wertstoffhof) für das Recycling von elektrischen und elektronischen Geräten ab. Über die Entsorgungsmöglichkeiten informiert Sie Ihre Gemeinde- oder Stadtverwaltung.



ACHTUNG: Lesen Sie alle Sicherheitshinweise und Anweisungen! Versäumnisse bei der Einhaltung der Sicherheitshinweise und Anweisungen können elektrischen Schlag, Brand und/oder schwere Verletzungen verursachen!

Allgemeine Sicherheitshinweise

- Halten Sie Kinder unter 8 Jahren stets von Gerät und Netzkabel fern.
- Kinder ab 8 Jahren dürfen Reinigungs- und Pflegearbeiten am Gerät nur unter Aufsicht durchführen.
- Kinder ab 8 Jahren und Personen, denen es an Wissen oder Erfahrung im Umgang mit dem Gerät mangelt, oder die in ihren körperlichen, sensorischen oder geistigen Fähigkeiten eingeschränkt sind, dürfen das Gerät nicht ohne Aufsicht oder Anleitung durch eine für ihre Sicherheit verantwortliche Person benutzen.
- Lassen Sie das Gerät nicht ohne Aufsicht in Betrieb.
- Kinder sollen beaufsichtigt werden, um sicherzustellen, dass sie nicht mit dem Gerät spielen.
- Verpackungsmaterialien wie z. B. Folienbeutel gehören nicht in Kinderhände.
- Dieses Gerät keinesfalls über eine externe Zeitschaltuhr oder ein separates Fernwirksystem betreiben.
- Gerät und die Zubehörteile vor jeder Inbetriebnahme auf einwandfreien Zustand kontrollieren. Es darf nicht in Betrieb genommen werden, wenn es einmal heruntergefallen sein sollte oder sichtbare Schäden aufweist. In diesen Fällen das Gerät vom Netz trennen und von einer Elektro-Fachkraft überprüfen lassen.
- Beachten Sie bei der Verlegung des Netzkabels, dass niemand sich darin verheddern oder darüber stolpern kann, um ein versehentliches Herunterziehen des Gerätes zu vermeiden.
- Halten Sie das Netzkabel fern von heißen Oberflächen, scharfen Kanten und mechanischen Belastungen. Überprüfen Sie das Netzkabel regelmäßig auf Beschädigungen und Verschleiß. Beschädigte oder verwickelte Netzkabel erhöhen das Risiko eines elektrischen Schlages.
- Um das Gerät vom Stromnetz zu trennen, ziehen Sie nur am Stecker, niemals an der Leitung!

- Tauchen Sie Gerät, Netzkabel und Netzstecker zum Reinigen nie in Wasser.
- Lagern Sie das Gerät nicht im Freien oder in feuchten Räumen.
- Dieses Elektrogerät entspricht den einschlägigen Sicherheitsbestimmungen. Ist das Gerät oder das Netzkabel beschädigt, sofort den Netzstecker ziehen. Reparaturen dürfen nur von autorisierten Fachbetrieben oder durch unseren Werkskundendienst durchgeführt werden. Durch unsachgemäße Reparaturen können erhebliche Gefahren für den Benutzer entstehen.
- Unsachgemäßer Gebrauch und Missachtung der Bedienungsanleitung führen zum Verlust des Garantieanspruchs.

Sicherheitshinweise zum Gebrauch des Gerätes



ACHTUNG: Verletzungs- bzw. Verbrennungsgefahr!

- Gehäuseoberflächen, Wechselplatten und sonstige Zubehörteile werden während des Betriebes heiß!
- Heiße Oberflächen sind auch nach dem Ausschalten zunächst noch heiß!

Arbeiten Sie daher mit Vorsicht:

- Zum Schutz empfehlen wir die Benutzung von Topflappen und entsprechendem Grillbesteck!
- Benutzen Sie das Gerät nicht als Ablage- oder Arbeitsfläche, da dieses bei Gebrauch heiß wird! Zum Schutz vor Brandgefahr generell keine Gegenstände aus Papier, Plastik, Stoff oder anderen brennbaren Materialien auf heiße Flächen legen!
- Gerät nur mit eingebauten Wechselplatten und in geschlossenem Zustand betreiben!
- Die Wechselplatten/Heizelemente nie mit Alufolie abdecken!
- Überhitzte Fette und Öle können sich entzünden. Speisen mit Fetten und Ölen dürfen daher nur unter Aufsicht zubereitet werden!
- Niemals kaltes Wasser auf die heißen Wechselplatten gießen!
- Keine brennbaren Flüssigkeiten auf die Wechselplatten geben – das Gerät ist nicht zum Flambieren geeignet!
- Gerät nicht in heißem Zustand transportieren. Gerät und Zubehörteile müssen erst vollständig abgekühlt sein, um diese zu reinigen bzw. zu transportieren!

- **Für die Aufstellung des Gerätes ist Folgendes zu beachten:**
 - Gerät auf eine wärmebeständige, stabile und ebene Arbeitsfläche stellen (keine lackierten Oberflächen, keine Tischdecken usw.).
 - Außerhalb der Reichweite von Kindern aufstellen.
 - Lassen Sie auf allen Seiten des Gerätes einen Abstand von mindestens 20 cm und nach oben 1 m, um Schäden durch Hitze oder Fettspritzer zu vermeiden und um bequem arbeiten zu können. Für ungehinderte Luftzirkulation ist zu sorgen.
 - Betreiben Sie das Gerät nicht in der Nähe von Wärmequellen (Herd, Gasflamme etc.) sowie in explosionsgefährdeter Umgebung, in der sich brennbare Flüssigkeiten oder Gase befinden.
 - Nehmen sie das Gerät nicht in der Nähe oder unterhalb von Vorhängen, Hängeschränken oder anderen brennbaren Materialien in Betrieb.
- Benutzen Sie das Gerät nicht als Raumheizkörper.
- Für ein sicheres Ausschalten ziehen Sie nach jedem Gebrauch den Netzstecker.

Ausstattungsmerkmale

Herausnehmbare Wechselplatten – Antihafbeschichtung

- Das Gerät ist mit 3 Sets Wechselplatten ausgestattet. Mit den unterschiedlichen Platten lassen sich eine Vielzahl von Mahlzeiten und Snacks zubereiten.
- Die Platten sind mit einer hochwertigen Antihafbeschichtung beschichtet – sie ist besonders reinigungsfreundlich und verhindert ein Anhaften von Lebensmitteln auf der Oberfläche.
- Wir empfehlen, die Wechselplatten nicht in der Spülmaschine zu reinigen, da das dabei verwendete Spülmittelsalz die hochwertigen Oberflächen angreifen kann.

Wechselplatten für Sandwich Toasts	Wechselplatten für Waffeln	Wechselplatten zum Grillen und für Panini
		



ACHTUNG: Die beschichteten Wechselplatten sind kratzempfindlich! Arbeiten Sie deshalb nicht mit scharfen oder spitzen Gegenständen auf den Platten bzw. schneiden und kratzen Sie nicht auf diesen! Zerkratzte Wechselplatten fallen nicht unter die Garantieleistung!

Variable Höhenanpassung

- Das Gerät ist mit einem flexiblen Scharnier ausgestattet. Damit passt sich die obere Wechselplatte individuell an die Dicke der zu verarbeitenden Lebensmittel an.
- Der Verschlussmechanismus im vorderen Teil des Gerätes kann mit 2 Rasterstellungen ebenfalls in der Höhe angepasst werden.

Integrierte Kabelaufwicklung

- Das Gerät ist auf der Gehäuseunterseite mit einer integrierten Kabelaufwicklung ausgestattet.
- Zur Aufbewahrung kann das Netzkabel bequem daran aufgewickelt werden.

HINWEIS: Beim Betrieb des Gerätes muss das Netzkabel immer komplett abgewickelt sein!

Vor dem ersten Gebrauch

- Wischen Sie das Gehäuse und die Heizelemente mit einem feuchten Tuch ab und trocknen Sie es anschließend sorgfältig.
- Die Wechselplatten in warmem Wasser mit etwas Spülmittel reinigen und anschließend sorgfältig trocknen.
- **Vor der ersten Benutzung muss die Schutzschicht der Heizelemente eingebrannt werden.** Heizen Sie dazu das Gerät **mit eingebauten Platten (oben und unten) sowie in geschlossenem Zustand** für ca. 10 Minuten auf.
HINWEIS: Bitte stören Sie sich nicht an der kurzzeitig auftretenden, leichten und unschädlichen Rauch- und Geruchsentwicklung. Sorgen Sie während dieser Zeit für gute Durchlüftung im Raum.

So bedienen Sie Ihr Gerät



ACHTUNG: Verletzungs- bzw. Verbrennungsgefahr!

- Wechselplatten nur dann entfernen oder einsetzen, wenn das Gerät abgekühlt und vom Stromnetz getrennt ist!
- Überprüfen Sie nach jedem Einbau der Platten den korrekten und festen Sitz!

Bedienblende

	(A) Betriebs-Kontrolllampe (rot) <ul style="list-style-type: none">• Die linke Kontrolllampe (A) zeigt den Betrieb des Gerätes an.• Beim Einschalten leuchtet die Lampe dauerhaft bis zum Ausschalten des Gerätes.
	(B) Temperatur-Kontrolllampe (grün) <ul style="list-style-type: none">• Die rechte Kontrolllampe (B) zeigt an Status der Temperatur an.• Leuchtet die Lampe auf, ist die Betriebstemperatur erreicht.• Erlischt die Lampe, so heizt das Gerät nach.• Ein erneutes Aufleuchten der Lampe bestätigt wieder die erreichte Betriebstemperatur. HINWEIS: Das Aufleuchten der grünen Kontrolllampe (B) ist keine Fertigmeldung. Es signalisiert nur, dass das Gerät die Betriebstemperatur erreicht hat. Entscheiden Sie selbst, wie Sie Ihre Sandwiches mögen und überprüfen Sie den Bräunungsgrad.

Wechselplatten auswählen und einsetzen/entnehmen

- Wählen Sie die zur Zubereitung passenden Wechselplatten aus.
- Gehäuseoberteil durch Drücken der Taste für den Verschlussmechanismus entriegeln und aufklappen.
- Zum Entnehmen der unteren bzw. oberen Wechselplatte schieben Sie die entsprechende Schiebepaste des Verschlussmechanismus nach vorne, bis die jeweilige Platte entriegelt.
- Die entriegelte Wechselplatte vorsichtig anheben und entnehmen.
- Zum Einsetzen der unteren bzw. oberen Wechselplatte positionieren Sie beide Haltezapfen der jeweiligen Platte in den dafür vorgesehenen Öffnungen am Gerät.
- Ist die Platte korrekt positioniert, Platte nach unten bzw. oben drücken, bis sie hörbar einrastet.
HINWEIS: Achten Sie beim Entriegeln der oberen Platte darauf, dass diese nicht auf die untere Platte fällt.

Gerät einschalten und aufheizen

- Netzkabel komplett von der integrierten Kabelaufwicklung abwickeln.
- Gehäuseoberteil nach unten klappen und mit dem Verschlussmechanismus verriegeln.
- Stecken Sie anschließend den Netzstecker in eine passende Steckdose.
- Zum Einschalten kippen Sie den Ein-/Ausshalter auf die Position „I“.
Das Gerät startet den Betrieb, die linke Kontrolllampe (A) „rot“ leuchtet dauerhaft auf.
- Ist die Betriebstemperatur erreicht, leuchtet die rechte Kontrolllampe (B) „grün“. Das Gerät ist nun bereit zum Befüllen/Belegen.

Zutaten einfüllen/einlegen

TIPP: Wir empfehlen, beide Platten vor dem ersten Backvorgang leicht einzufetten. Für weitere Backvorgänge ist dies normalerweise nicht mehr erforderlich.

HINWEIS: Zur Entnahme benutzen Sie bitte einen Holz- oder Plastikspatel, um die Antihafbeschichtung der Platten nicht zu beschädigen.

a.) Arbeiten mit den Platten für Sandwich Toast

- Gehäuseoberteil durch Drücken der Taste für den Verschlussmechanismus entriegeln und aufklappen.
- Legen Sie die vorbereiteten Sandwiches auf die untere Platte.
- Das Gehäuseoberteil mit leichtem Druck nach unten klappen und mit dem Verschlussmechanismus verriegeln. Das Gerät hat 2 Rastereinstellungen.
- Nach kurzer Zeit erlischt die grüne Kontrolllampe (B) und das Gerät heizt auf.
- Die Sandwich Toasts sind nach 2 bis 4 Minuten fertig, je nach Zutaten, Füllmenge und gewünschtem Bräunungsgrad.
- Sobald der gewünschte Bräunungsgrad erreicht ist, entriegeln Sie den Verschluss des Gehäuseoberteils und klappen es nach oben. Entnehmen Sie die Sandwich Toasts.
- Sobald die grüne Kontrolllampe (B) wieder aufleuchtet, kann das Gerät erneut befüllt werden.

HINWEIS: Für ein gutes Ergebnis füllen Sie die Sandwiches nicht zu prall, damit keine Zutaten austreten. Achten Sie auf gleichmäßige Verteilung der Füllung.

b.) Arbeiten mit den Platten für Waffeln

- Gehäuseoberteil durch Drücken der Taste für den Verschlussmechanismus entriegeln und aufklappen.
- Geben Sie jeweils etwas Teig in die Mitte der beiden Waffel-Backflächen. Achten Sie darauf, die Teigmenge richtig zu dosieren.
- Das Gehäuseoberteil mit leichtem Druck nach unten klappen und mit dem Verschlussmechanismus verriegeln. Das Gerät hat 2 Rastereinstellungen.
- Nach kurzer Zeit erlischt die grüne Kontrolllampe (B) und das Gerät heizt auf.
- Die Waffeln sind nach 1 bis 2 Minuten fertig, je nach Füllmenge und gewünschtem Bräunungsgrad.
- Sobald der gewünschte Bräunungsgrad erreicht ist, entriegeln Sie den Verschluss des Gehäuseoberteils und klappen es nach oben. Entnehmen Sie die Waffeln.
- Sobald die grüne Kontrolllampe (B) wieder aufleuchtet, kann das Gerät erneut befüllt werden.

HINWEIS: Wird zu viel Teig eingefüllt, läuft dieser über und verschmutzt das Gerät.

c.) Arbeiten mit den Platten zum Grillen

- Gehäuseoberteil durch Drücken der Taste für den Verschlussmechanismus entriegeln und aufklappen.
- Legen Sie das Grillgut auf die untere Platte im Gerät.
- Gehäuseoberteil mit leichtem Druck nach unten klappen und mit dem Verschlussmechanismus verriegeln. Das Gerät hat 2 Rastereinstellungen.
- Nach kurzer Zeit erlischt die grüne Kontrolllampe (B) und das Gerät heizt auf.
- Sobald das gewünschte Garergebnis erreicht ist, entriegeln Sie den Verschluss des Gehäuseoberteils und klappen es nach oben. Entnehmen Sie das Grillgut.
- Sobald die grüne Kontrolllampe (B) wieder aufleuchtet, kann das Gerät erneut belegt werden.

HINWEIS: Für ein gutes Grill- und Garergebnis achten Sie darauf, dass die Dicke des Grillguts 2 cm nicht überschreitet.

Gerät ausschalten

- Zum Ausschalten kippen Sie den Ein-/Ausschalter auf die Position „0“. Die linke Kontrolllampe (A) „rot“ erlischt.
- Gerät und Wechselplatten nach jeder Benutzung gründlich reinigen.
- **Für ein sicheres Ausschalten ziehen Sie nach jedem Gebrauch den Netzstecker!**

Reinigung und Pflege



ACHTUNG: Verletzungsgefahr!

- **Vor der Reinigung immer den Netzstecker ziehen und das Gerät abkühlen lassen!**
- **Gerät, Netzkabel und Netzstecker nicht in Wasser tauchen oder unter fließendem Wasser reinigen!**

HINWEIS: Die Wechselplatten nicht in die Spülmaschine geben, da Spülmaschinensalz die Antihafbeschichtung beschädigen kann.

- Nachdem das Gerät abgekühlt ist, wischen Sie das Gehäuse, die Innenflächen des Gerätes und die beiden Heizelemente mit einem feuchten, weichen Tuch ab. Anschließend mit einem trocknen Tuch nachreiben.
- Sorgen Sie dafür, dass auch von unten kein Wasser oder Dampf in das Gerät eindringen kann.
- Wechselplatten in warmem Wasser mit etwas Handspülmittel reinigen.

TIPP: Bei größeren Verschmutzungen wickeln Sie die Platten für einige Zeit in nasses Küchenpapier ein und lassen sie einweichen. Die Verschmutzungen können anschließend mit einer weichen Bürste entfernt werden.

- **Keine Scheuer- und Lösungsmittel oder scharfe/spitze Gegenstände verwenden!**
- **Keine Stahlwolle oder Scheuer-Pads verwenden!**
- **Keinesfalls Backofen-Sprays verwenden!**
- **Gerät und Zubehörteile niemals mit einem Dampfreiniger behandeln!**

Rezepte für leckere Sandwich Toasts

Bei der Wahl der Füllungen sind Ihrer Fantasie kaum Grenzen gesetzt. Ob deftig mit Wurst oder Schinken, ob vegetarisch oder süß – experimentieren Sie mit allem, was Ihr Kühlschrank bietet!

Versuchen Sie auch einmal eine „Obsttasche“ aus (vorgefertigtem) Blätterteig mit Obstfüllung! Es gibt sehr viele Möglichkeiten - hier unsere kleine Auswahl für Sie als Anregung:

Hot Dog Sandwich

Zutaten: Toastscheiben, Butter oder Margarine, Ketchup, Senf, Wiener Würstchen, geröstete Zwiebeln

Zubereitung: Toastscheiben außen mit Butter oder Margarine, innen mit Senf und Ketchup bestreichen. Geröstete Zwiebeln darauf streuen, Wiener Würstchen halbieren, darauf legen. Mit einer zweiten Toastscheibe abdecken.

Thunfisch Sandwich

Zutaten: Toastscheiben, Butter oder Margarine, Mayonnaise, Thunfisch, Zwiebeln, Erbsen aus der Dose

Zubereitung: Toastscheiben außen mit Butter oder Margarine, innen mit Mayonnaise bestreichen. Zwiebeln und abgetropfte Dosenerbsen darauf streuen, mit Thunfisch belegen. Mit einer zweiten Toastscheibe abdecken.

Submarine

Zutaten: Vollkorntoast, Butter oder Margarine, Senf, Zitronensaft, Tomate, Zwiebel, Paprikaschote, Salami, Mozzarella Käse.

Zubereitung: Toastscheiben außen mit Butter oder Margarine bestreichen, Senf mit Zitronensaft verrühren und die Innenseite des Toasts damit bestreichen. Zwiebeln, Tomate, Paprikaschote in Streifen schneiden und belegen. Mit Salami und Käse belegen. Zuletzt mit einer zweiten Toastscheibe abdecken.

Tropical

Zutaten: Toastscheiben, Butter oder Margarine, Mayonnaise, gekochter Schinken, Ananas, Pfirsich, Kiwi, Banane nach Belieben, Gouda Käse.

Zubereitung: Toastscheiben außen mit Butter oder Margarine bestreichen, innen mit Mayonnaise bestreichen. Mit Schinken, Ananasscheibe und Käse belegen. Zuletzt mit einer zweiten Toastscheibe abdecken.

Rezepte für Waffelvariationen

Waffeln sind ein Leckerbissen für alle Anlässe – Geburtstag, Kinderfest, Tee- oder Kaffeerunde, zu Bier oder Wein. Wir möchten mit den nachfolgenden Rezepten einige Ideen und Anregungen geben. In Kochbüchern und im Internet werden Sie noch viel mehr Rezepte finden. Lassen Sie sich inspirieren!

Die für diese Form der Waffel-Platten typische Waffelsorte:

Belgische Waffeln (mit Hagelzucker)

Zutaten: 500 g Mehl, 1 Pr Salz, 2 Pck Trockenhefe, 1 Pck Vanillezucker, 3-4 Eier, 200 ml warme Milch, 200 g zerlassene Butter (oder Margarine) sowie 200 g Hagelzucker.

Zubereitung: Aus allen Zutaten - außer dem Hagelzucker - einen Hefeteig bereiten und gut schlagen. Abgedeckt für ca. 30 Minuten an einem warmen Ort gehen lassen. Dann den Hagelzucker unterrühren und die Waffeln im eingefetteten Waffeleisen sofort ausbacken.

Aber auch andere Waffelrezepte sind gut geeignet:

Knusperwaffeln

Zutaten: 125 g Butter, 75 g Zucker, 1 Päckchen Vanillezucker, 3 Eier, 1 Esslöffel Rum, 125 g Mehl, 125 g feine Speisestärke, 2 gestrichene Teelöffel Backpulver, gut 1/8 l Milch.

Zubereitung: Fett mit Zucker und Vanillezucker schaumig rühren, anschließend Eier, Rum, und das gesiebte Mehl zusammen mit der feinen Speisestärke und dem Backpulver zugeben. Den Teig mit Milch verdünnen, bis er eine gleichmäßige, dickflüssige Konsistenz hat.

Schwäbische Feinwaffeln

Zutaten: 125 g Margarine oder Butter, 30 g Zucker, 100 g Mehl, 4 Eier, 1 Päckchen Vanillezucker, 5 Esslöffel Sahne.

Zubereitung: Eier trennen. Eiweiß steif schlagen (1 Esslöffel des Zuckers kurz vor dem Steifwerden dazugeben). Butter / Margarine schaumig rühren, dabei Eigelbe, Zucker und Vanillezucker nach und nach zufügen. Abwechselnd das gesiebte Mehl und die Sahne untermengen. Zum Schluss den steifen Eischnee unterziehen.

Quarkwaffeln

Zutaten: 100 g Butter, 125 g Quark, abgetropft, 40 g Zucker, abgeriebene Schale einer 1/2 Zitrone, 150 g Mehl, knapp 1/4 l Milch, 4 Eier.

Zubereitung: Eier trennen. Eiweiß steif schlagen (1 Esslöffel des Zuckers kurz vor dem Steifwerden dazugeben). Eigelbe und Zucker schaumig rühren, Quark, Butter und abgeriebene Zitronenschale dazu geben. Mehl und Milch (lauwarm) abwechselnd dazu rühren. Zuletzt den Eischnee unterziehen.

Deftige Pizzawaffeln

Zutaten: 125 g Butter oder Margarine, 4 Eier, 150 g Mehl, 1/2 Teelöffel Backpulver, knapp 1/8 l lauwarmes Wasser, 100 g gekochter Schinken in feine Streifen geschnitten, 2 Äpfel fein gewürfelt, 50g Wal- oder Haselnusskerne fein gerieben, 1 Esslöffel Tomatenmark, Pfeffer, Salz, 2 Esslöffel fertige Pizzawürzmischung.

Zubereitung: Die Butter bzw. Margarine schaumig rühren, nacheinander die Eier hinzufügen. Dann abwechselnd das mit Backpulver gemischte und gesiebte Mehl sowie das lauwarme Wasser unterrühren. Schinken, Äpfel und Nüsse hinzufügen und mit Tomatenmark, Pfeffer, Salz und Pizzawürzmischung würzen. Den Teig sofort backen. Abwandlung mit beliebigen Zutaten möglich, z. B. Champignons und Käse, Oliven, Gurken, etc.

Deftige Schinkenwaffeln

Zutaten: 150 g Butter oder Margarine, 4 Eier, 250 g Mehl, 1 Teelöffel Backpulver, knapp 1/8 l lauwarmes Wasser, 125 g gewürfelte rohen Schinken, 1-2 Gewürzgurken fein geschnitten, 2-3 Sardellenfilets zerpfückt, 1 Zwiebel gewürfelt, Salz, Paprika, 1 Prise Zucker, Pfeffer nach Belieben, Oregano, 1 Teelöffel Zitronensaft.

Zubereitung: wie Pizzawaffeln, Abwandlung: mit Kapern, Oliven, Salami.

Anregungen zum Kontaktgrillen

Zwischen den geriffelten Grillplatten lassen sich feine Fleischscheiben (wie z. B. dünne Steaks), Fleisch-Pattys (Bratlinge), schmale Fleischspießchen, aber auch frische Gemüsescheiben, Gemüse-Bratlinge und Brot grillen. Die typischen Röststreifen machen das Gegrillte besonders lecker.

Grillgemüse (z. B. Auberginen, Zucchini, Paprika, Champignons, Kohlrabi) ist eine wunderbare Beilage zu vielen Gerichten, aber auch sehr beliebt als vegetarischer Sandwich Belag.

Schneiden Sie dazu das gewaschene und geputzte Gemüse in etwas breitere Streifen, geben Öl und Salz (oder Sojasauce) darauf und legen es in den Grill. Mit geschlossenen Grillplatten grillen, bis das Gemüse gar ist und die gewünschte Farbe hat.

Was immer Sie in diesem kleinen Kontaktgrill zubereiten – beachten Sie, dass Sie eine Füllhöhe von etwa 2 cm nicht überschreiten, da sich die Grillplatten sonst nicht verriegeln lassen.

Bei bestimmten Fleischsorten tritt ggf. viel Fleischsaft aus, den man mit einem Küchenpapier (oder mit Brot) auf tupfen kann.

Wir wünschen Ihnen viel Freude beim Snacken, Backen, Grillen und Genießen!

Introduction



We are pleased you have decided in favour of this Multi Toast & Grill and would like to thank you for your confidence. Its easy operation and wide range of applications will certainly fill you with enthusiasm as well. To make sure you can enjoy using this appliance for a long time, please read through the following information carefully and observe the instructions. Keep this instruction manual safely. Hand out all documents to third persons when passing on the appliance. Thank you very much.

Intended use

The appliance is designed for cooking food and is meant for domestic use only (in the kitchen, at the table etc.). Other uses or modifications of the appliance are not intended and harbour considerable risks. For damage arising from not intended use, the manufacturer does not assume liability. The appliance is not designed for commercial use.

Technical data

Only connect the appliance to an isolated ground receptacle installed according to regulations. The rated voltage must comply with the details on the rating label. Only connect to alternating current!

Nominal voltage:	220-240 V~ 50/60 Hz
Nominal power:	700 W
Protection class:	I

Scope of supply

Check the scope of supply for completeness as well as the soundness of the product and all components (see product description page 2) immediately after unpacking.

Packing material

Do not simply throw the packing material away but recycle it.
Deliver paper, cardboard and corrugated cardboard packing to collecting facilities.
Also put plastic packing material and foils into the intended collecting basins.



In the examples for the plastic marking: PE stands for polyethylene, the code figure 02 for PE-HD, 04 for PE-LD, PP for polypropylene, PS for polystyrene.

Disposal/recycling



According to the Waste Electrical and Electronic Equipment Directive, this product must not be disposed of with your normal domestic waste at the end of its life-span. Therefore, please deliver it at no charge to your appropriately licensed local collecting facilities (e.g. recycling yard) concerned with the recycling of electrical and electronic equipment. Please approach your local authorities for how to dispose of the product.

For your safety



CAUTION: Read all safety advices and instructions! Non-observance of the safety advices and instructions may cause electric shock, fire and/or bad injuries and burns!

General safety advices:

- Always keep children under 8 away from the product and the power cord.
- Children from the age of 8 must be supervised when cleaning or maintaining the appliance.
- Children from the age of 8 and persons not having the knowledge or experience in operating the appliance or having handicaps of physical, sensorial or mental nature must not operate the appliance without supervision or instruction by a person, responsible for their safety.
- Never leave the appliance unattended during operation.
- Children should be supervised in order to ensure that they do not play with the appliance.
- Packing material like e. g. foil bags should be kept away from children.
- Do not operate this unit with an external timer or a separate telecontrol system.
- Prior to each use, check the appliance and the accessories for soundness. It must not be operated if it has been dropped or shows visible damage. In these cases, the power supply must be disconnected and the appliance has to be checked by a specialist.
- When laying the power cord, make sure that no one can get entangled or stumble over it in order to avoid that the appliance is pulled down accidentally.
- Keep the power cord away from hot surfaces, sharp edges and mechanical forces. Check the power cord regularly for damage and deteriorations. Damaged or entangled cords increase the risk of an electric shock.
- Do not misuse the power cord for unplugging the appliance!
- Never immerse the appliance, power cord and power plug in water for cleaning.
- Do not store the appliance outside or in wet rooms.
- This electrical appliance complies with the relevant safety standards. In case of signs of damage to the appliance or the power cord, unplug the appliance immediately. Repairs may be performed by authorised specialist shops only. Improper repairs may result in considerable dangers for the user.
- Improper use and disregard of the instruction manual void all warranty claims.

Safety advices for using the appliance:



CAUTION: Hazard of injury and burns!

- **Casing surfaces, exchangeable plates and other accessory parts are getting hot during operation!**
- **Hot surfaces firstly stay hot after switch-off!**

Thus, act with caution:

- We recommend using pot cloths and appropriate grill cutlery!
- Do not use the appliance as depositing rack or working top as it will get hot during operation! As protection against fire, do generally not put objects made of paper, plastic, fabric or other inflammable material on hot surfaces!
- Operate the appliance only with the plates installed and only when it is closed.
- Do never cover the exchangeable plates / heating elements with aluminium foil!
- Fat and oil can ignite when overheated. Therefore, food containing fats and oils may be prepared under supervision only!
- Never splash cold water on the hot exchangeable plates!
- Neither pour inflammable liquids on the exchangeable plates – the appliance is not suited for flambéing!
- Do not transport the appliance when it is hot. Appliance and accessories must have cooled completely before cleaning or moving them!
- **Observe the following when setting up the appliance:**
 - Place the appliance on a heat-resistant, stable and even surface (no varnished surfaces, no table cloths etc.).
 - Place it beyond children's reach.
 - Leave a ventilation distance of at least 20 cm to all sides and 1 m above the appliance to avoid damage by heat or fat splatters and to grant an unobstructed work area. Unhindered air supply has to be ensured.
 - Do not operate the appliance in the vicinity of sources of heat (oven, gas flame etc.) or in explosive environments, where inflammable liquids or gases are located.
 - Do not operate the appliance in the vicinity of or below curtains, wall cupboards or other combustible materials.
- Do not use the appliance as space heater.
- Unplug after each use to ensure the appliance is switched off safely.

Features

Exchangeable plates – Non-stick coating

- The appliance is equipped with a set of 3 exchangeable plates. Thanks to the variety of plates you can prepare a wide range of meals and snacks.
- The plates are coated with a superior non-stick coating – it is very easy to clean and prevents food from sticking onto the surface.
- We recommend not to clean the exchangeable plates in the dishwasher since the dishwasher salt used there can damage the superior surface.

Exchangeable plates for stuffed sandwiches	Exchangeable plates for waffles Belgian style	Exchangeable plates for grilling and for panini
		



CAUTION: The coated plates are scratch-sensitive! Do not work with sharp or pointed objects on the plates nor cut nor scratch them!

Scratched plates are not covered by the warranty!

Indefinitely variable height

- The appliance is equipped with a flexible hinge. This makes sure that the upper plate can adjust individually on the thickness of the food to be processed.
- The locking mechanism in the front of the appliance can also be adjusted to the height thanks to the 2 lock positions.

Integrated cord take-up

- The appliance is equipped with an integrated cord take-up on the lower casing.
- The power cord can conveniently be wound up on it for storage purposes.

NOTE: The power cord must always be unwound completely when the appliance is in operation.

Prior to initial use

- Wipe the casing and the heating elements with a damp cloth and dry it thoroughly.
- Clean the exchangeable plates in warm water with some dishwashing detergent and dry it thoroughly.
- **Prior to initial use, the protective coating of the heating elements must be burnt in.** To do so, heat up the appliance **with the plates installed (on top and bottom) and in closed condition** for approx. 10 minutes.

NOTE: Please do not be bothered by the slight, harmless smoke and smell that will be generated for a short while. Make sure that the room is well-aerated during this time.

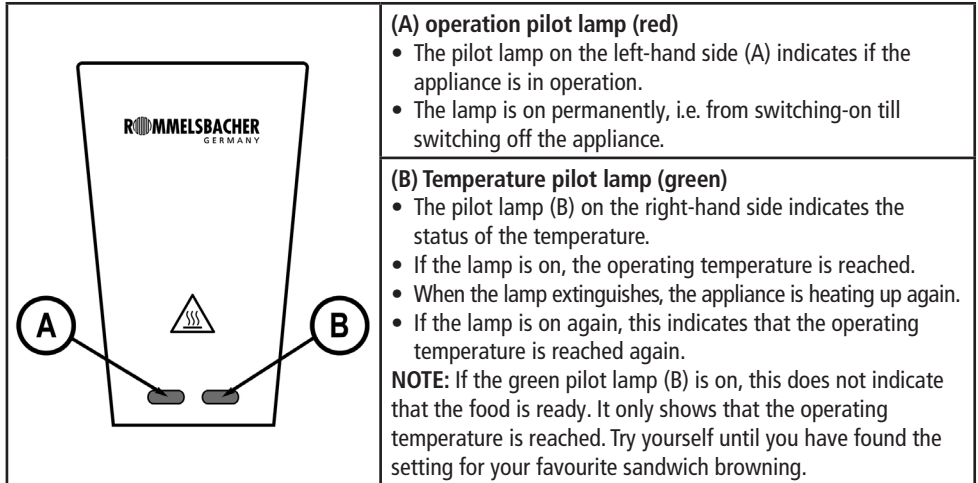
How to operate your appliance



CAUTION: Hazard of injury and burns!

- Remove or insert the exchangeable plates only if the appliance is cooled down and unplugged.
- Check always after each use if the plates are positioned correctly and attached firmly!

Operating panel



Choosing and inserting/removing your exchangeable plates

- Choose the suitable plates depending on the type of preparation.
- Unlatch the upper casing by pressing the locking mechanism button and open it up.
- When removing the lower or upper plate, slide the corresponding slide switch of the locking mechanism forward until the plate is unlatched.
- Lift the unlatched plate carefully and remove it.
- When inserting the lower or upper plate, position both retaining pins of the plate in the designated openings in the appliance.
- If the plate is correctly positioned, press the plate firmly down/up until it clicks into place.

NOTE: When unlocking the upper plate, pay increased attention that it does not fall on the lower plate.

Switching on and preheating

- Unwind the power cord completely from the integrated cord take-up.
- Swing the upper casing down and latch it by means of the locking mechanism.
- Connect the power cord to a suitable power outlet afterwards.
- Tilt the ON/OFF switch in position "I" for switching-on.
The appliance starts operating, the red pilot lamp (A) on the left-hand side lights up permanently.
- If the operating temperature is reached, the green pilot lamp (B) on the right-hand side lights up. The appliance is now ready for use.

Filling/putting in food during operation

TIP: We recommend to grease both plates lightly before backing for the first time. Normally, this is not required anymore for further backing processes.

NOTE: Please use a wooden or plastic spatula when taking out food. This ensures that the non-stick coating of the plates does not get damaged.

a.) Working with plates for stuffed sandwiches

- Unlatch the upper casing by pressing the locking mechanism button and open it up.
- Put the prepared stuffed sandwiches on the lower plate.
- Swing down the upper casing with slight pressure and latch the locking mechanism.
The appliance has 2 lock-positions.
- After a short time, the green pilot lamp (B) goes out and the appliance heats up.
- The stuffed sandwiches are ready after 2 to 4 minutes, depending on the ingredients, the filling quantity and the desired browning.
- As soon as the desired browning is achieved, unlatch the locking mechanism of the upper casing and swing it open. Take out the stuffed sandwiches.
- As soon as the green pilot lamp (B) is on, you can fill it again.

NOTE: Do not fill your sandwich with too many ingredients to ensure that no ingredient leaks. Pay attention that the filling is spread evenly.

b.) Working with the plates for waffles Belgian style

- Unlatch the upper casing by pressing the locking mechanism button and open it up.
- Fill some dough in the middle of the two waffle backing areas. Fill in only that amount of dough which you really need.
- Fold down the upper casing with slight pressure and latch the locking mechanism.
The appliance has 2 lock-positions.
- After a short time, the green pilot lamp (B) goes out and the appliance heats up.
- The waffles are ready after 1 to 2 minutes, depending on the filling quantity and the desired browning.
- As soon as the desired browning is achieved, unlatch the locking mechanism of the upper casing and swing it open. Take out your waffles.
- As soon as the green pilot lamp (B) is on, you can fill it again.

NOTE: If you fill in too much dough, the dough will spill and soil your appliance.

c.) Working with the plates for grilling

- Unlatch the upper casing by pressing the locking mechanism button and open it up.
- Place the food to be grilled on the lower plate of the appliance.
- Swing down the upper casing with slight pressure and latch the locking mechanism.
The appliance has 2 lock-positions.
- After a short time, the green pilot lamp (B) goes out and the appliance heats up.
- Unlatch the locking mechanism and open the upper casing up as soon as the desired cooking result is achieved. Remove the grilled food.
- As soon as the green pilot lamp (B) is on, you can fill it again.

NOTE: To achieve good grilling and cooking results, please pay attention that the food does not exceed the height of 2 cm.

Switching off

- Tilt the ON/OFF switch to "0" position for switching-off. The pilot lamp (A) "red" on the left-hand side goes out.
- Clean the appliance and the exchangeable plates after each usage thoroughly.
- **Unplug after each use to ensure the appliance is switched off safely!**

Cleaning and maintenance



- **Before cleaning, always unplug the appliance and let all parts cool down!**
- **Do not immerse appliance, power cord and plug in water nor clean it under running water!**

NOTE: Do not put the exchangeable plates in your dishwasher since the dishwasher salt can damage the non-stick coating.

- After the appliance is cooled down, wipe the casing, the inner surfaces of the appliance and both heating elements with a damp, soft cloth. Then, wipe it again with a dry cloth.
- Make sure no water or steam can infiltrate the appliance from below.
- Clean the exchangeable plates in warm water with some dishwashing detergent.

TIP: Wrap plates with accumulated dirt in wet paper towels and allow to soak for some time. The dirt can be removed then with a soft brush.

- **Do not use abrasives or dissolvents or sharp/pointed objects!**
- **Do not use steel wool or scouring pads!**
- **Never use oven sprays!**
- **Never use a steam jet appliance for cleaning the appliance and the accessories!**

Notizen / Notes

Service und Garantie (gültig nur innerhalb Deutschlands)

Sehr geehrter Kunde,

ca. 95 % aller Reklamationen sind leider auf Bedienungsfehler zurück zu führen und könnten ohne Probleme behoben werden, wenn Sie sich telefonisch mit unserer für Sie eingerichteten Service-Telefonnummer in Verbindung setzen. Wir bitten Sie daher, bevor Sie Ihr Gerät an Ihren Händler zurückgeben, diese Telefonnummer anzuwählen. Hier wird Ihnen, ohne dass Sie Wege auf sich nehmen müssen, schnell geholfen.

Die Rommelsbacher ElektroHausgeräte GmbH gewährt Ihnen, **dem privaten Endverbraucher**, auf die Dauer von zwei Jahren ab Kaufdatum eine Qualitätsgarantie für die in Deutschland gekauften Produkte. Die Garantiefrist wird durch spätere Weiterveräußerung, durch Reparaturmaßnahmen oder durch Austausch des Produktes weder verlängert, noch beginnt sie von neuem.

Unsere Produkte werden mit größtmöglicher Sorgfalt hergestellt. Beachten Sie bitte folgende Vorgehensweise, wenn Sie trotzdem einen Mangel feststellen:

- Rufen Sie bitte zuerst den Rommelsbacher Kundenservice unter Telefon 09851 5758-32 an und beschreiben Sie den festgestellten Mangel. Wir sagen Ihnen dann, wie Sie weiter mit Ihrem Gerät verfahren sollen.**
- Sollte kein Bedienungsfehler oder ähnliches vorliegen, schicken Sie das Gerät bitte zusammen mit dem **original Kaufbeleg** (keine Kopie) und einer schriftlichen **Fehlerbeschreibung** an unsere nachstehende Adresse.
Ohne original Kaufbeleg wird die Reparatur ohne Rückfrage kostenpflichtig erfolgen. Ohne schriftliche Fehlerbeschreibung müssen wir den zusätzlichen Aufwand an Sie in Rechnung stellen.
Bei Einsendung des Gerätes sorgen Sie bitte für eine **transportsichere Verpackung** und eine **ausreichende Frankierung**. Für unversicherte oder transportgeschädigte Geräte übernehmen wir keine Verantwortung.
ACHTUNG: Wir nehmen grundsätzlich keine unfreien Sendungen an. Diese werden nicht zugestellt und gehen kostenpflichtig an Sie zurück. Bei berechtigten Garantiefällen übernehmen wir die Portokosten und senden Ihnen nach Absprache einen Paketaufkleber für die kostenlose Rücksendung zu.
Die Gewährleistung ist nach Wahl von Rommelsbacher auf eine Mängelbeseitigung oder eine Ersatzlieferung eines mängelfreien Produktes beschränkt. Weitergehende Ansprüche sind ausgeschlossen.
- Die Gewährleistung erlischt bei gewerblicher Nutzung, wenn der Mangel auf unsachgemäßer oder missbräuchlicher Behandlung, Gewaltanwendung, nicht autorisierten Reparaturversuchen und/oder sonstigen Beschädigungen nach dem Kauf bzw. auf Schäden normaler Abnutzung beruht.

Rommelsbacher ElektroHausgeräte GmbH
Rudolf-Schmidt-Straße 18
91550 Dinkelsbühl
Telefon 09851 5758-0
Fax 09851 5758-59
E-Mail: service@rommelsbacher.de
Internet: www.rommelsbacher.de