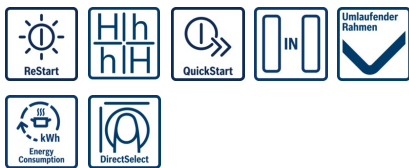
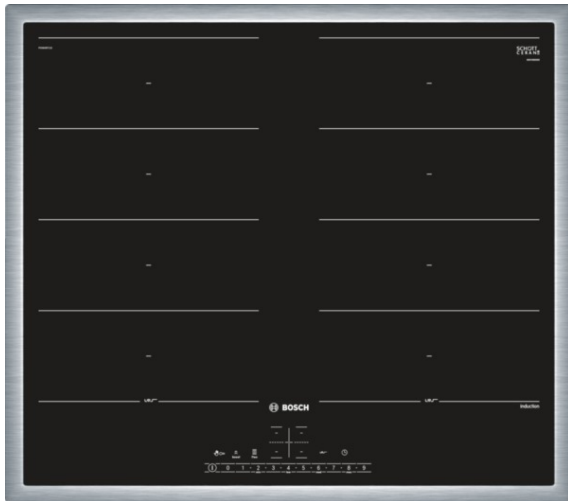


Serie | 6 Mulden
**PXX645FC1E Edelstahl,
umlaufender Rahmen
60 cm Kochfeld Glaskeramik**


- **FlexInductions-Zone:** Flexibles Zusammenschalten von Kochzonen zu einer durchgehenden Fläche für kleine Töpfe bis hin zu großem Sonderzubehör
- **Induktion:** schnelles, punktgenaues Kochen, leichte Reinigung und geringer Energieverbrauch.
- **PowerBoost:** Kürzere Ankochzeiten mit bis zu 50% mehr Leistung.
- **Timer mit Abschaltfunktion:** schaltet die gewählte Kochzone nach der gewünschten Zeit ab.
- **DirectSelect:** direkte, einfache Auswahl der gewünschten Kochzone, Leistungsstufe und zusätzlicher Funktionen.
- **PerfectFry:** fu#r einen optimalen Bräunungsgrad des Bratguts dank Sensorsteuerung in 4 Leistungsstufen.
- **Umlaufender Rahmen:** der flache, umlaufendes Edelstahlrahmen ist ideal für die Einpassung in einen vorhandenen Arbeitsplattenausschnitt geeignet.

Technische Daten

Gerätetyp :	Kochstelle Glaskeramik
Bauform :	Eingebaut
Energiequelle :	Elektro
Anzahl der Kochzonen, die gleichzeitig benutzt werden können :	4
Bedienelemente :	Precise Timer
Nischenmaße (mm) :	55 x 560-560 x 490-500
Gerätebreite (mm) :	583
Abmessungen des Gerätes (mm) :	55 x 583 x 513
Nettogewicht (kg) :	14,0
Bruttogewicht (kg) :	16,0
Restwärmeanzeige :	Getrennt
Lage der Steuerung :	Vorne
Hauptoberflächenmaterial :	Glaskeramik
Oberflächenfarbe :	Edelstahl, schwarz
Rahmenfarbe :	Edelstahl
Approbationszertifikate :	AENOR, CE
Länge Anschlusskabel (cm) :	110
EAN-Nummer :	4242002871073
Elektroanschlußwert (W) :	7400
Spannung (V) :	220-240
Frequenz (Hz) :	60; 50


Sonderzubehör

HEZ390011 Bräter aus Edelstahl mit Glasdeckel, HEZ390012 Dampfeinsatz für Edelstahlbräter, HEZ390042 4-er Set best aus 3 Töpfe + 1 Pfanne, HEZ390210 Systempfanne Ø 15cm, HEZ390220 Systempfanne Ø 19cm, HEZ390511 Teppan Yaki (klein), HEZ390512 Teppan Yaki (groß), HEZ390522 Grillplatte

Serie | 6 Mulden

PXX645FC1E Edelstahl, umlaufender Rahmen 60 cm Kochfeld Glaskeramik

Design:

- Glaskeramik, dekorlos
- umlaufender Rahmen

Ausstattung:

- PerfectFry Bratsensor mit 4 Temperaturstufen
- DirectSelect
- QuickStart
- ReStart
- TopControl-Digitalanzeige
- Timer mit Abschaltfunktion je Kochzone
Kurzzeitwecker

Schnelligkeit:

- PowerBoost-Funktion für alle Kochzonen

Leistung und Größe:

- 4 Induktions-Kochzonen mit Topferkennung
- 17 Leistungsstufen

Umwelt und Sicherheit:

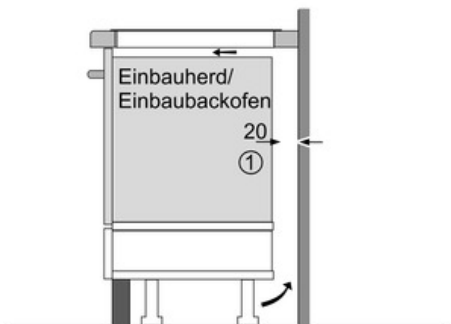
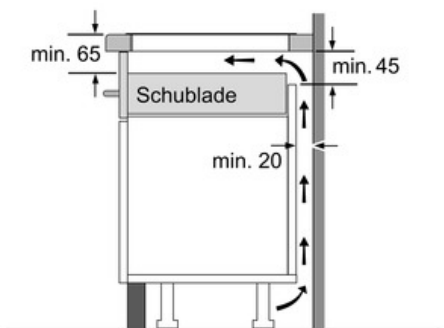
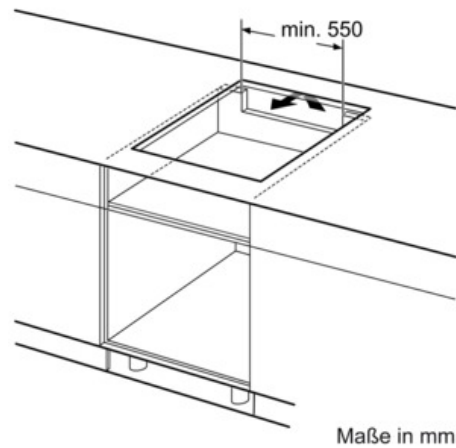
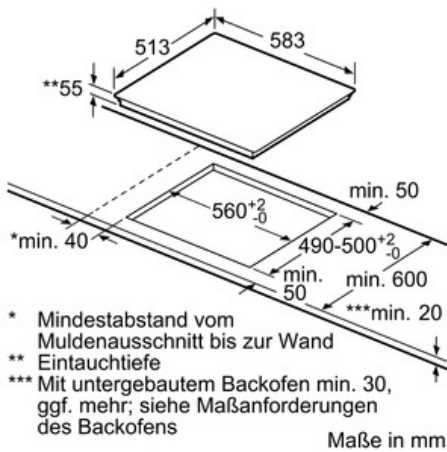
- Energieverbrauchsanzeige
- 2 stufige Restwärmeanzeige je Kochzone
- Topferkennung
PowerManagement Funktion
Automatische Sicherheitsabschaltung
Kindersicherung

Maße:

- Anschlusswert: 7,4 kW
- Anschlusskabel (1,1 m)
- Anschlusskabel beigelegt in Verpackung
- Min. Arbeitsplattenstärke: 30 mm

Serie | 6 Mulden

PXX645FC1E Edelstahl, umlaufender Rahmen 60 cm Kochfeld Glaskeramik



① Lüftungspalt muß vorgesehen werden.