



Der 30" AH-IPS-Bildschirm mit LED-Hintergrundbeleuchtung ist in der Lage ein 109% Adobe RGB, 146% sRGB und 104% NTSC Farbraum darzustellen

Der XB3070WQS-B1 ist mit einem großen Farbraum ausgestattet und ist somit die perfekte Wahl für Grafik- und Webdesigner. Die WQS (2560 x 1600) Auflösung bietet eine große Arbeitsoberfläche an und ermöglicht dadurch mehrere Anwendungen gleichzeitig zu bearbeiten. Konstante Farbwiedergabe, weite Betrachtungswinkel sowie eine schnelle Reaktionszeit wird durch die AH-IPS Matrix gewährleistet. Zudem wird ein optimaler Betrachtungskomfort durch den höhenverstellbaren Fuß garantiert.



WQS

16: 10; 2560 x 1600 (4.1 megapixel)



AH-IPS

Die AH-IPS Panel-Technologie garantiert eine äußerst exakte und gleichmäßige Farbwiedergabe bei hohen Betrachtungswinkeln. Diese Technologie eignet sich besonders für Grafikdesign oder anderen Anwendungen die eine genau Farbwiedergabe voraussetzen. Die Reaktionszeit ermöglicht fließende Bilder bei Filmen und Spielen, was diese Panel-Technologie zum besten Allrounder für Business und Homeanwender macht.

1. DISPLAY EIGENSCHAFTEN

BILDDIAGONALE	30"; 75.6cm
BILDFORMAT	16 : 10
PANEL	AH-IPS LED, matte Oberfläche
PHYSIKALISCHE AUFLÖSUNG	2560 x 1600 (4.1 megapixel)
HELLIGKEIT	350 cd/m ² typisch
KONTRASTVERHÄLTNIS	1 000 : 1 typisch
KONTRASTVERHÄLTNIS	5 000 000 : 1 ACR
REAKTIONSZEIT	5 ms
BLICKWINKEL	horizontal/vertikal: 178° / 178°; rechts/links: 89° / 89°; nach oben/unten: 89° / 89°
BLAULICHT REDUKTION	ja
FLICKER FREE LED	ja
ARBEITSFLÄCHE H X B	400.8 x 641.3 mm; 15.8" x 25.2"
PIXELABSTAND H x V	0.251 x 0.251 mm
HORIZONTALFREQUENZ	24 - 80 KHz
VERTIKALFREQUENZ	55 - 75 Hz
SYNCHRONISATIONSTYPEN	Separate Sync
FARBBEREICH	AdobeRGB: 109%, sRGB: 146%, 104% (NTSC)
DARSTELLBARE FARBEN	16.7

2. SCHNITTSTELLEN & ANSCHLÜSSE

ANALOG SIGNALEINGANG	VGA
DIGITAL SIGNALEINGANG	DVI-D, HDMI, DisplayPort
HDCP	ja
KOPFHÖRER ANSCHLUSS	ja
AUSGÄNGE	Kopfhörer Anschluss

3. FEATURES

APPLE-KOMPATIBILITÄT	Alle iiyama Monitore sind kompatibel mit Apple Macintosh Computern.
PLUG & PLAY	VESA DDC2B™
PARAMETER-EINSTELLUNG	On-Screen-Display in 9 Sprachen (EN, FR, DE, NL, PL, RU, JP, Chinesisch (vereinfachter und traditioneller)) und 7 Tasten Bedienfunktion (Power, Lautstärke +, Lautstärke -, Eingabequelle/ Auswahl/ Blauton Reduzierung, Heraufscrollen/ Farbeinstellungen, Nach unten scrollen/ i-Style Colour, Menu)
EINSTELLBARE PARAMETER	Bildeinstellung (Helligkeit, Kontrast, ACR, ECO Modus, OD), Eingabequelle, Audio (Lautstärke, Stummschaltung, Audio Eingang), Farbeinstellungen, Informationen, Manuelle Bildanpassung (H./V. Position, Takt, Phase, Schärfe, Video Modus Anpassungen, Blauton Reduzierung), Menu Einstellung (OSD Menu Einstellungen, Sprache, Start Logo, LED, Autom. Bild Anpassung, Zurücksetzen)
LAUTSPRECHER	2 x 3 W (Stereo)
DIEBSTAHL SICHERUNG	Kensington-lock™
ZERTIFIKATE	CE, TUV-GS, CU, VCCI-B, PSE

HÖHENVERSTELLBAR FUSS	ja
HÖHENVERSTELLBAR	107 mm
DREHWINKEL	90°; 45° links; 45° rechts
NEIGUNGSWINKEL	17° nach oben; 0° nach unten
VESA MOUNTING	100 x 100 mm
FARBE	Schwarz

4. ZUBEHÖR

ZUBEHÖR IM LIEFERUMFANG	Strom-, DVI-D-, DisplayPort-, mDP-DP-, Audio-Kabel, Fuss, Sicherheits-Handbuch, Leitfaden zur Inbetriebnahme
-------------------------	--

5. POWER-MANAGEMENT

STROMVERSORGUNG	AC 100 - 240 V, 50 / 60 Hz
NETZTEIL	intern
LEISTUNGS-AUFNAHME	73 W typisch; max. 0.5 W im Power Management Modus
POWER MANAGEMENT	VESA DPMS

6. EU-ENERGIEEFFIZIENZ-LABEL

ENERGIEEFFIZIENZKLASSE	C
STROMVERBRAUCH IM BETRIEB	71.3W
JÄHRLICHER ENERGIEVERBRAUCH	104 kWh / Jahr*
SICHTBARE BILDSCHIRMDIAGONALE	76 cm; 30"; (30" Segment)

Dieses sind Informationen gemäß der Verordnung (EU) Nr 1062/2010.

**Basierend auf dem Leistungsverbrauch des Gerätes, bei 4 Stunden pro Tag und 365 Tage Betrieb.*

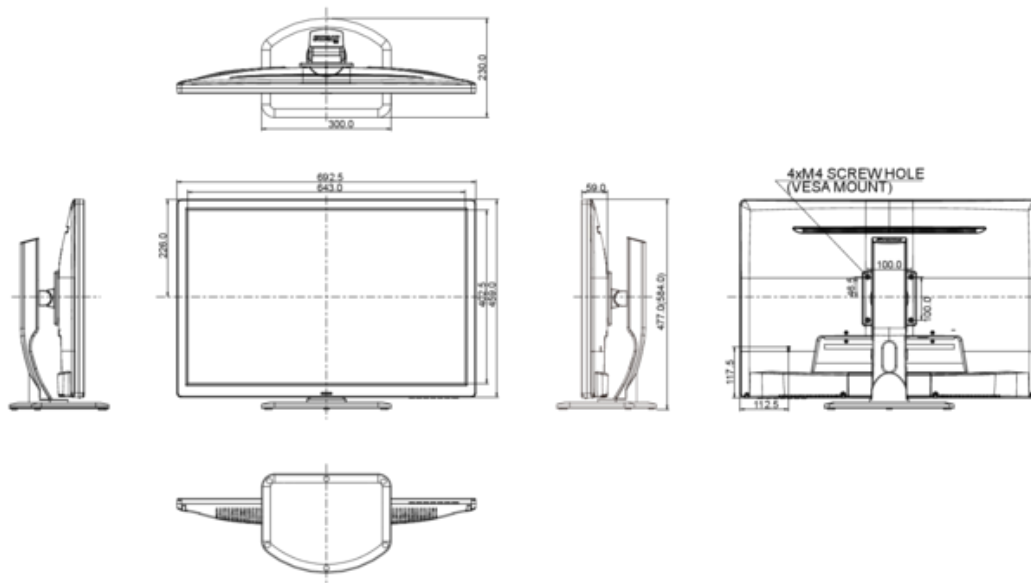
Der tatsächliche Energieverbrauch hängt von der tatsächlichen Einsatzdauer ab.

7. EPEAT SILVER

EPEAT	EPEAT ist eine umfassende ökologische Zertifizierung, die zur Identifizierung „grüner“ Computer/Display und anderen elektronischen Geräten hilft. Epeat Silber bedeutet, dass der Monitor alle erforderlichen Kriterien, plus mindestens 50% der optionalen Anforderungen, erfüllt. EPEAT Silver ist gültig in Ländern, in denen iiyama das Produkt registriert hat. Bitte besuchen Sie www.epeat.net um den Registrierungsstatus in Ihrem Land zu prüfen.
-------	---

8. ABMESSUNGEN & GEWICHT

MASSE B x H x T	692.5 x 477 (584) x 230 mm
GEWICHT	7.4 kg



Alle Warenzeichen sind eingetragene Handelsmarken. Irrtum und Änderungen in den Spezifikationen vorbehalten. Alle LCD's erfüllen die ISO-9241-307:2008 Pixelfehlerklasse.

© IYAMA CORPORATION (). ALL RIGHTS RESERVED.