

Serie | 2, Einbau-Mikrowelle, 50 x 38
cm, Schwarz
BFL523MB3



Die Einbau Mikrowelle fu#r die 38cm Nische: so k#nnen Sie Ihre Gerichte extraschnell auftauen, aufw#rmen und perfekt zubereiten.

- **Mikrowelle:** zeitsparende Zubereitung, Auftauen und Aufheizen von Gerichten.
- **AutoPilot 7:** jedes Gericht gelingt perfekt durch 7 voreingestellte Automatikprogramme.
- **Rote LED-Display-Steuerung:** einfach zu bedienen dank der Zeitfunktionen.
- **Reinigungsunterst#tzung:** weniger Aufwand durch die neue Reinigungsoption, die speziell f#r leichte Verschmutzungen eingesetzt werden kann.
- **LED-Beleuchtung:** perfekte Ausleuchtung der Speisen bei minimalem Verbrauch.

Technische Daten

Art des Mikrowellenger#tes : Nur Mikrowelle
Steuerung : elektronisch
Frontfarbe : Schwarz
Abmessungen des Garraumes : 180 x 280 x 300 mm
Approbatonszertifikate : CE
L#nge Anschlusskabel : 130 cm
Nettogewicht : 15,002 kg
Bruttogewicht : 16,6 kg
EAN-Nummer : 4242005291243
Max. Mikrowellenleistung : 800 W
Anschlusswert : 1270 W
Absicherung : 10 A
Spannung : 220-230 V
Frequenz : 50 Hz
Steckerart : Schuko-/Gardy.m.Erdung
Abmessungen des Garraumes : 180 x 280 x 300 mm



Serie | 2, Einbau-Mikrowelle, 50 x 38 cm, Schwarz BFL523MB3

**Die Einbau Mikrowelle für die 38cm
Nische: so können Sie Ihre Gerichte
extraschnell auftauen, aufwärmen und
perfekt zubereiten.**

Mikrowelle und Heizart

- Max. Leistung: 800 W; 5 Mikrowellen-Leistungsstufen: 90 W, 180 W, 360 W, 600 W, 800 W
- Garraumvolumen: 20 l

Design

- Garraum aus lackiert grau

Reinigung

- Hydro Clean

Komfort

- LED-Display
- Elektronikuhr
- Drehknebel, Folientasten, Starttaste
- Leicht-Bedien-Konzept: besonders einfaches, problemloses Einstellen
- AutoPilot 7 Programme
- 4 Auftau- und 3 Garprogramme im Mikrowellenbetrieb
- Favoritentaste für individuelle Einstellung
- Quick Start: Maximale Mikrowellenleistung für 30 Sekunden
- LED-Innenbeleuchtung
- 27 cm Glas-Drehteller
- Drehtür mit Sichtfenster, links angeschlagen
- Taste zum Öffnen der Tür

Umwelt und Sicherheit

- Kindersicherung
Sicherheitsabschaltung
Türkontaktschalter
- Kühlgebläse

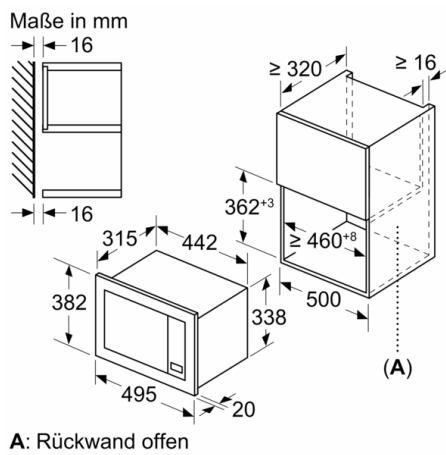
Technische Info:

- Länge des Anschlusskabels: 130 cm
- Gesamtanschlusswert Elektro: 1.27 kW
- Nennspannung: 220 - 230 V
- Einbaugerät für 50 cm breiten Oberschrank

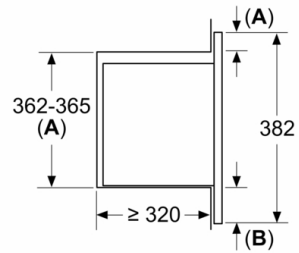
Maße

- Gerätemaße (HxBxT): 382 x 495 x 335 mm
- Nischenmaße (HxBxT): 365 mm x 460 mm x 320 mm
- „Maße und Einbauhinweise zu diesem Gerät gemäß technischer Zeichnung beachten“

**Serie | 2, Einbau-Mikrowelle, 50 x 38 cm,
Schwarz
BFL523MB3**



Maße in mm
Montage einer 20-l-Mikrowelle in einem
Hängeschrank



A: Frontüberstand oben:
Nische 362: 6 mm
Nische 365: 3 mm
B: Frontüberstand unten: 14 mm