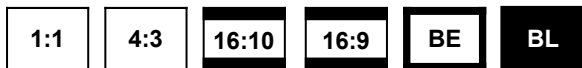


WS P Stativ-PictureKing



WS P Stativ-PictureKing

Speziell für den intensiven, mobilen Gebrauch konzipierte Stativleinwand der Spitzenklasse. Hohe Lebensdauer und Benutzerfreundlichkeit, damit besonders für den Eventbereich und in Konferenzzentren geeignet.

Besonderes robustes Stativ mit quadratischem Rohr und symmetrischem Dreifußständer, wodurch eine hohe Stabilität erreicht wird. Entriegelung des Stativs durch einfache Fußbedienung. Kräftiger Handgriff mit integrierter Bremse für optimalen Tragekomfort und leichte Höheneinstellung. Spezielle Transportverriegelung zur Vermeidung von Tuchbeschädigungen. Integrierter OHP-Bügel für die Trapezkorrektur mit einer Länge von 40 cm.

In den Formaten 1:1, 4:3, 16:10 und 16:9 erhältlich.

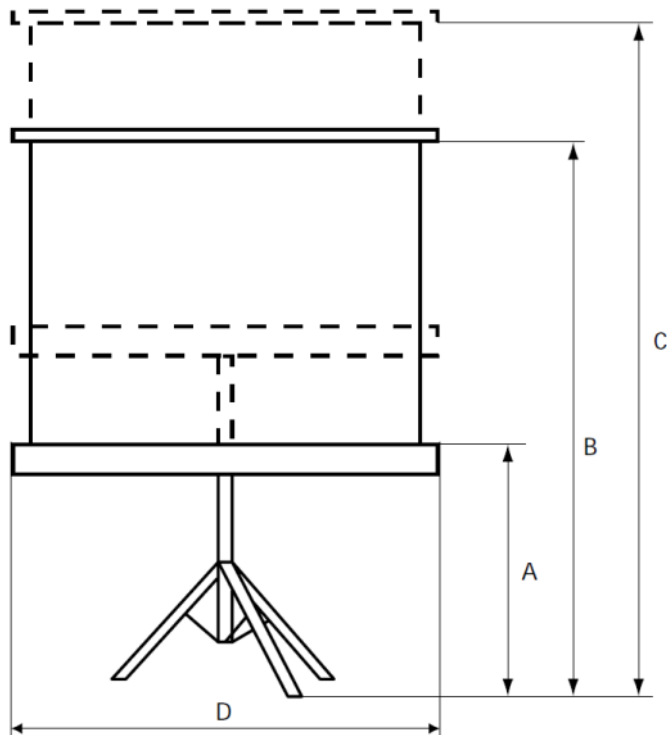
Optional:

- WS P Transportfutteral
- WS P Reinigungslösung



Art. Nr.	Bezeichnung	Gehäuselänge	Gewicht
16158	WS P Stativ-PictureKing, 1:1 146x146, mattweiß BE/BL 1,0 Gain	167 cm	13 kg
16159	WS P Stativ-PictureKing, 1:1 172x172, mattweiß BE/BL 1,0 Gain	192 cm	15 kg
16160	WS P Stativ-PictureKing, 1:1 207x207, mattweiß BE/BL 1,0 Gain	239 cm	18 kg
16161	WS P Stativ-PictureKing, 1:1 238x238, mattweiß BE/BL 1,0 Gain	267 cm	19 kg
16162	WS P Stativ-PictureKing, 4:3 146x109, mattweiß BE/BL 1,0 Gain	167 cm	13 kg
16163	WS P Stativ-PictureKing, 4:3 170x127, mattweiß BE/BL 1,0 Gain	192 cm	15 kg
16164	WS P Stativ-PictureKing, 4:3 203x152, mattweiß BE/BL 1,0 Gain	239 cm	17 kg
16165	WS P Stativ-PictureKing, 4:3 234x175, mattweiß BE/BL 1,0 Gain	267 cm	19 kg
32247	WS P Stativ-PictureKing, 16:10 203x127, mattweiß BE/BL 1,0 Gain	239 cm	17 kg
32248	WS P Stativ-PictureKing, 16:10 234x146, mattweiß BE/BL 1,0 Gain	267 cm	19 kg
16166	WS P Stativ-PictureKing, 16:9 203x104, mattweiß BE/BL 1,0 Gain	239 cm	17 kg
16167	WS P Stativ-PictureKing, 16:9 234x132, mattweiß BE/BL 1,0 Gain	267 cm	19 kg

Technische Daten



Aspect Ratio	Außenmaße	Nutzmaße	Nominale Diagonale		Gewicht	Transportlänge	(A) Unterseite Sichtfläche	(B) Min. Höhe	(C) Max. Höhe
	HxB cm	HxB cm	cm	inches	in kg	cm	cm	cm	cm
4:3	115 x 152	109 x 146	183	72	13	167	51	174	254
	135 x 178	127 x 170	213	84	15	192	51	185	300
	162 x 213	152 x 203	254	100	17	239	51	217	325
	185 x 244	175 x 234	305	120	19	267	51	239	325
16:9	114 x 213	104 x 203	234	92	17	239	51	175	196
	142 x 244	132 x 234	269	106	19	267	51	193	213
16:10	137 x 213	127 x 203	240	94	17	239	51	198	218
	156 x 244	146 x 234	276	109	19	267	51	217	237
1:1	152 x 152	146 x 146			13	167	51	217	282
	178 x 178	172 x 172			15	192	51	243	325
	213 x 213	207 x 207			18	239	51	278	325
	244 x 244	238 x 238			19	267	51	307	325

Setzen Sie Leinwände keinen thermischen Belastungen wie Sonne, Heizung oder Räume mit stark schwankenden Temperaturen aus, da es zur Deformierung des Leinwand-Tuches kommen kann! Daher empfiehlt es sich Leinwände nach Gebrauch immer einzurollen.

Optionales Zubehör

Art. Nr.	Bezeichnung
14328	WS P Transportfuttermal Stativ 127-152 cm
12780	WS P Transportfuttermal Stativ 178 cm
12781	WS P Transportfuttermal Stativ 213 cm
14548	WS P Transportfuttermal Stativ 244 cm

Die angegebenen Werte stellen die Mittelwerte einer in Serienherstellung produzierten Einheit dar.
Geringe Abweichungen sind im Einzelnen möglich. Bedingt durch fortlaufende technische Verbesserungen behalten wir uns das Recht vor, Design und die Spezifikation ohne vorherige Ankündigung zu ändern.
Technische Änderungen, Irrtümer und Druckfehler vorbehalten.