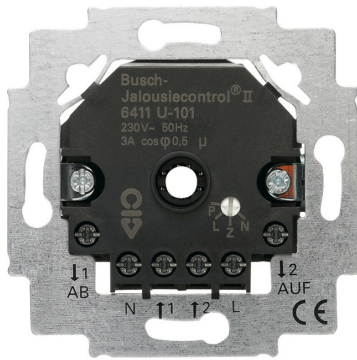


Busch-Jalousiecontrol® II-Einsatz



Funktionen im Überblick

- Geeignet für Rollläden-, Jalousie- und Markisenantriebe mit mechanischer oder elektronischer Endlagenabschaltung.
- Mit zwei 230 V-Nebenstelleneingängen (Auf/Ab) für Gruppensteuerung.
- Mit Betriebsartenschalter für Betriebsarten: Normal, Lamelle, Zentrale, Position.
- Mit Party-Funktion (Deaktivierung der Vorort-Bedienstelle) in Kombination mit Busch-Jalousiecontrol® II Bedienelement 6430-xx-xxx, 6066-xx-xxx.
- Windalarm-, Putz-Funktion über Nebenstelleneingang realisierbar.
- Für Bedienelement 6430-xx-xxx.
- Für IR-Bedienelement 6066-xx-xxx.
- Für Komfort-Timer-Bedienelement 6455-101.
- Laufzeit: 3 min
- Nennspannung: 230 V-, +10 % / -10 %
- Nennfrequenz: 50 Hz
- Ausgänge: 2 Schließer
- Nennleistung: 690 VA
- Nennstrom: 3 A, cos φ 0,5
- Steuer-/Signalausgänge: 2
- Temperaturbereich Gerät: 0 °C - 35 °C
- Kompatibel zu den Typen 6411 U.

Bestelldaten

Artikel-Nr.:	6411 U-101
Bestell-Nr.:	2CKA006410A0377
EAN:	4011395076484
Zolltarifnummer:	85389099
Preisgruppe:	19
Preis:	126,00 EUR zzgl. MwSt.
Infoblatt	» Download PDF

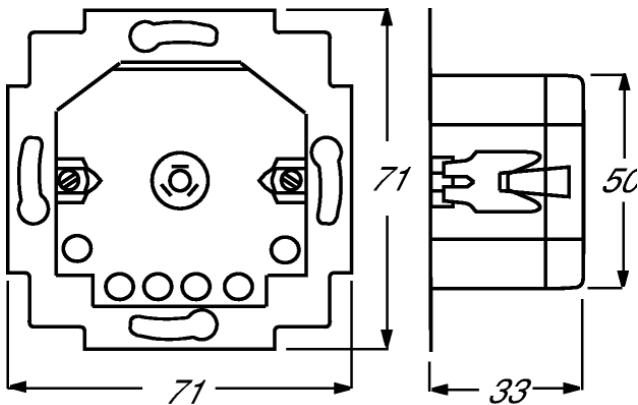
Downloads

- Bedienungsanleitung**
- » [Montage- und Betriebsanleitung](#)
 - » [Bedienungsanleitung](#)

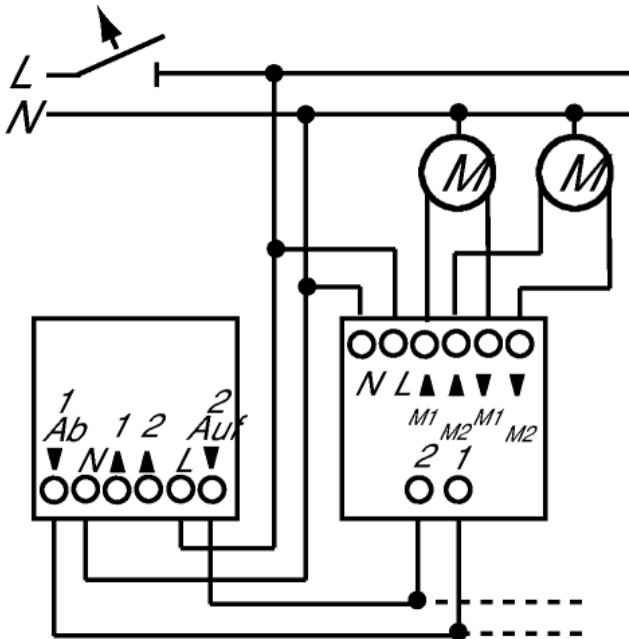
Zertifikate

- » [EU-Konformitätserklärung](#)
- » [ROHS-Produktdeklaration](#)

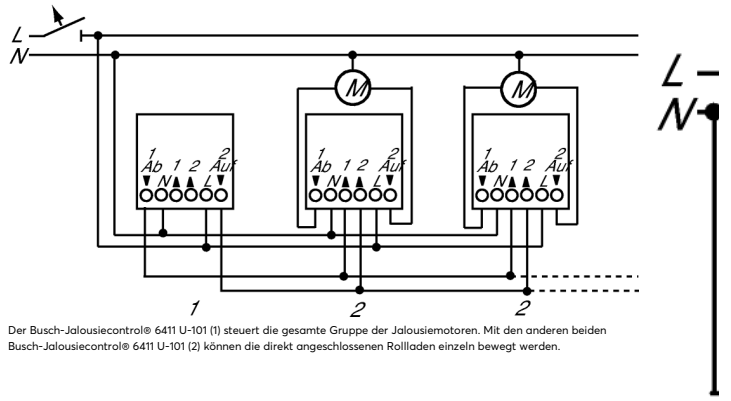
Maßbild



Anschlussbild



Ansteuerung eines Busch-Jalousiecontrol® II Trennrelais 6415 über einen Busch-Jalousiecontrol® 6411 U-101. Bei Bedarf können mehrere 6415 parallel angesteuert werden. Die Ansteuerung kann über beliebige Signalgeber zur Jalousiesteuerung mit 230 V--Kontakten erfolgen.



Der Busch-Jalousiecontrol® 6411 U-101 (1) steuert die gesamte Gruppe der Jalousiemotoren. Mit den anderen beiden Busch-Jalousiecontrol® 6411 U-101 (2) können die direkt angeschlossenen Rollläden einzeln bewegt werden.

Ansteuerung
(Nebenstelle)