



WS S NewSlim

M

1:1

4:3

Standard Motorleinwand im mattweißen 108 x 97 mm Aluminiumgehäuse, mit abgerundeten Ecken.

Vinylbasierte Auf- oder Rückpro-Leinwandtücher, in den Formaten 1:1 und 4:3 erhältlich.
Mattweißes Aufprojektionstuch mit weißer Rückseite, schwer entflammbar nach B1,
Coral Rückprojektionstuch nach M1.

Justierbare, stufenlos einstellbare Endabschaltung und Überhitzungsschutz.

Für Wand- und Deckenmontage geeignet.
Variable Befestigungspunkte, Reverse-Montage möglich, linksseitiger Stromanschluß.

Lieferumfang: Aufputzwandschalter, Wand- bzw. Deckenhalter

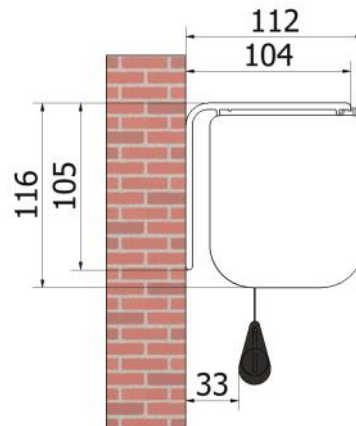
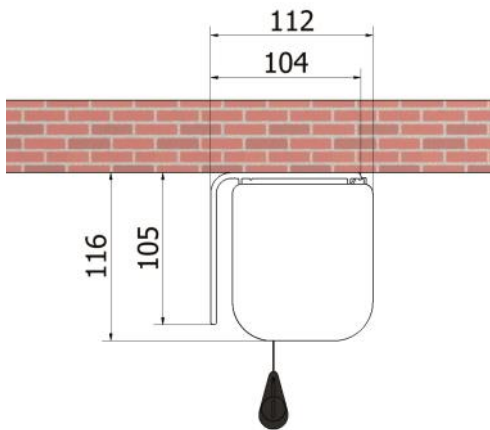
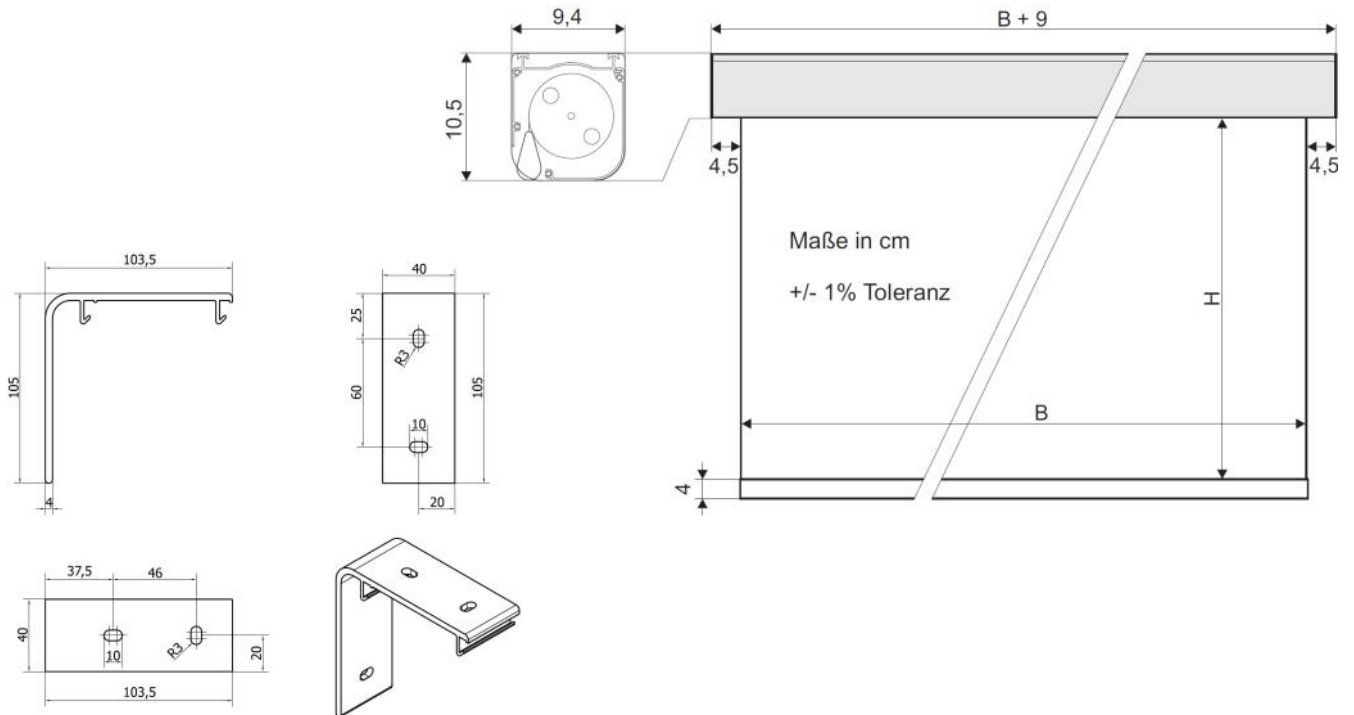
Optional:

- IR- oder Funk-Fernbedienung
- Trigger



Art. Nr.	Bezeichnung	Tuchbreite	Gewicht
10218	WS S NewSlim, 1:1, 160x160 cm, Coral 2.8 Gain	160 cm	11 kg
10219	WS S NewSlim, 1:1, 200x200 cm, Coral 2.8 Gain	200 cm	14 kg
10220	WS S NewSlim, 1:1, 240x240 cm, Coral 2.8 Gain	240 cm	17 kg
10157	WS S NewSlim, 1:1, 160x160 cm, mattweiß 1.2 Gain	160 cm	11 kg
10158	WS S NewSlim, 1:1, 200x200 cm, mattweiß 1.2 Gain	200 cm	14 kg
10159	WS S NewSlim, 1:1, 240x240 cm, mattweiß 1.2 Gain	240 cm	17 kg
10215	WS S NewSlim, 4:3, 160x120 cm, Coral 2.8 Gain	160 cm	11 kg
13246	WS S NewSlim, 4:3, 180x135 cm, Coral 2.8 Gain	180 cm	12 kg
10216	WS S NewSlim, 4:3, 200x150 cm, Coral 2.8 Gain	200 cm	14 kg
10217	WS S NewSlim, 4:3, 250x190 cm, Coral 2.8 Gain	250 cm	17 kg
10164	WS S NewSlim, 4:3, 160x120 cm, mattweiß 1.2 Gain	160 cm	11 kg
11565	WS S NewSlim, 4:3, 180x135 cm, mattweiß 1.2 Gain	180 cm	12 kg
10165	WS S NewSlim, 4:3, 200x150 cm, mattweiß 1.2 Gain	200 cm	14 kg
10166	WS S NewSlim, 4:3, 250x190 cm, mattweiß 1.2 Gain	250 cm	17 kg

Technische Daten



Optionales Zubehör

Art. Nr.	Bezeichnung
17883	WS Funk-Handsender 1Kanal 433MHz
17884	WS Funk-Handsender 2Kanal 433MHz
17880	WS Funk-Universalempfänger 433MHz
17882	WS Funk-Einbauempfänger 433MHz
17881	WS Funk-Triggermodul 433MHz

Die angegebenen Werte stellen die Mittelwerte einer in Serienherstellung produzierten Einheit dar. Geringe Abweichungen sind im Einzelnen möglich. Bedingt durch fortlaufende technische Verbesserungen behalten wir uns das Recht vor, Design und die Spezifikation ohne vorherige Ankündigung zu ändern. Technische Änderungen, Irrtümer und Druckfehler vorbehalten.