

Kühlschrank

Comfort

KUR15A50

Unterbau-Kühlautomat

Integrierbar, Flachscharnier


A⁺


Technische Daten

Bauform :	Eingebaut
Dekorrahmen/ - platte :	Nicht möglich
Höhe (mm) :	820
Gerätebreite (mm) :	598
Gerätetiefe (mm) :	548
Nischenmaße (mm) :	820 x 600 x 550
Nettogewicht (kg) :	35,0
Anschlusswert (W) :	90
Absicherung (A) :	10
Türanschlag :	rechts wechselbar
Spannung (V) :	220-240
Frequenz (Hz) :	50
Approbationszertifikate :	VDE
Länge Anschlusskabel (cm) :	230
Anzahl Verdichter :	1
Anzahl unabhängiger Kühlkreisläufe :	1
Innenlüfter :	Nein
Scharniere wechselbar :	Ja
Anzahl verstellbarer Ablagen-Kühlteil (Stck) :	3
Flaschenregale :	Nein
EAN-Nummer :	4242002501383
Marke :	Bosch
Internationale Bestellbezeichnung :	KUR15A50
Produktkategorie :	Kühlschrank
Energieeffizienzklasse - neu (2010/30/EC) :	A+
Jährlicher Energieverbrauch (kWh/annum) - neu (2010/30/EC) :	124
Nettofassungsvermögen Kühlteil (l) - neu (2010/30/EC) :	141
Nettofassungsvermögen Gefrierteil (l) - neu (2010/30/EC) :	0
Frostfree System :	Nein
Gefrierleistung (kg/24h) - neu (2010/30/EC) :	0
Schallleistung (dB(A) re 1 pW) :	38
Klimaklasse :	SN-ST
Art der Installation :	Unterbaugerät

Integriertes Zubehör

1 x Eierablage



4 242002 501383

Kühlschrank

Comfort

KUR15A50

Unterbau-Kühlautomat Integrierbar, Flachscharnier

Leistung und Verbrauch

- Energie-Effizienz-Klasse: A+ kWh/Jahr: 124
- Nutzinhalt gesamt: 141 l
- Geräuschwert: 38 dB(A) re 1 pW

Komfort und Sicherheit

- Be- und Entlüftung im Sockelbereich,
kein Ausschnitt in der Arbeitsplatte
erforderlich

Kühlteil

- Kühlraum: 141 l Nutzinhalt
- Abtau-Automatik
- 4 Abstellflächen aus Sicherheitsglas, davon 3
höhenverstellbar, 1 teilbar
- Transparenter Gemüsebehälter
- Variable Innentür
- Butter-/Käsefach mit Klappe
- Innenraumbeleuchtung

Technische Information

- Höhenverstellbare Füße vorne
- Türanschlag rechts, wechselbar
- Nischenmaße (H x B x T): 82,0 cm x 60,0 cm x 55,0 cm
- Gerätemaße (H x B x T): 82,0 cm x 59,8 cm x 54,8 cm
- Klimaklasse SN-ST

Zubehör

- 1 x Eierablage

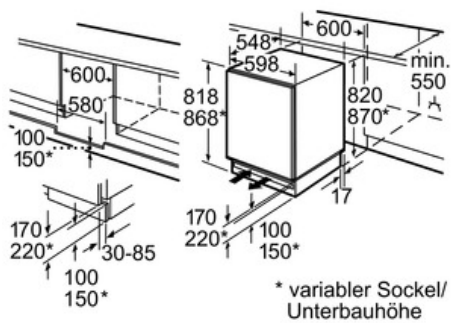
Kühlschrank

Comfort

KUR15A50

Unterbau-Kühlautomat

Integrierbar, Flachscharnier



Platz für elektrischen Anschluß seitlich rechts
oder links neben dem Gerät.
Be- und Entlüftung im Sockel.

Maße in mm