



DV461100
Vakuuierschublade Serie 400
Glasfront in Gaggenau Anthrazit
Breite 60 cm, Höhe 14 cm

Ausstattungsmerkmale
Farbe des Materials
Verfügbare Farbvarianten
Nettogewicht (kg)
34,76
Bruttogewicht (kg)
37,30
Bildname Sachaufnahme
MCSA01037325_F7924_DV461100_6574
EAN-Nummer
4242006258542

Verbrauchs- und Anschlusswerte
Abmessungen des Gerätes (mm)
erstellt am 2016-11-27
Seite 1

Farbvarianten
DV461100
Glasfront in Gaggenau Anthrazit
Breite 60 cm, Höhe 14 cm
DV461110
Edelstahl-hinterlegte Glasfront
Breite 60 cm, Höhe 14 cm

Sonderzubehör
BA080670
Vakuuierbeutel, klein, 180 mm x 280 mm, 100 Stk.
BA080680
Vakuuierbeutel, groß, 240 mm x 350 mm, 100 Stk.

Installationszubehör
BA476510
Griff, Edelstahl

Integrierbar in 14 cm hoher Möbelnische
Hygienische Edelstahl-Vakuuierkammer, nutzbare Höhe bis zu 80 mm
3 Vakuuierstufen für das Vakuuieren in der Kammer, max. 99%
3 Vakuuierstufen für das Vakuuieren ausserhalb der Kammer, max. 90%
Automatische Anschlusserkennung für das Vakuuieren ausserhalb der Kammer
Grifflose Schublade
Gedämpfter Einzug

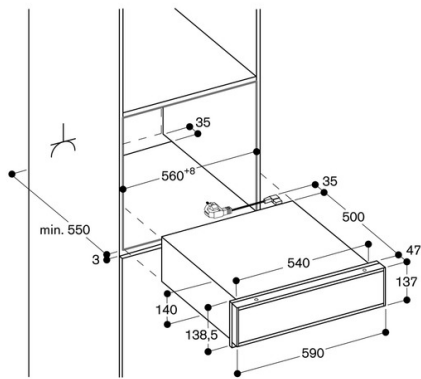
Anwendungen
Vakuuieren für das Sous-vide-Garen.
Vakuuieren für schnelles Marinieren und Aromatisieren.
Vakuuieren für verlängerte Lagerzeit.
Vakuuieren von Vakuuierbehältern ausserhalb der Kammer.
Vakuuieren von Flüssigkeiten in Flaschen ausserhalb der Kammer.

Bedienung
Bedienung mittels Sensortasten.
Griffmulde in der Frontunterseite.

Ausstattung
Nutzvolumen 7 Liter.
Beladung max. 10 kg.
Maximale Vakuuierbeutelgröße B 240 mm x L 350 mm.
3 Verschweißstufen für unterschiedliche Beutelstärken.
Verschweißbalken, antihaftbeschichtet, herausnehmbar.
Deckel aus Sicherheitsglas, öffnet nach dem Vakuuieren automatisch.
Vakuuierguterhöhung, 44 mm, einsetzbar.
Stellfläche in der Vakuuierkammer, B 210 mm x L 275 mm.
Membran zum Verhindern des Rückflusses von Flüssigkeiten beim Vakuuieren ausserhalb der Kammer.
Trocknungsprogramm für Vakuuierpumpe.
Warnfunktion.

Planungshinweise
Abstand Möbelkorpus bis Frontfläche 47 mm.
Einbau BS/BM/CM direkt über DV in Nische 59 cm ohne Zwischenboden.
Einbau unter Arbeitsplatte oder in Einzelnische möglich.
Elektrischer Anschluss hinter dem Gerät möglich.

Anschlussdaten
Gesamtanschlusswert 0,32 kW.
Anschlusskabel 1,5 m mit Stecker.



Seitenansicht DV 461 unter BS, BM, CM

