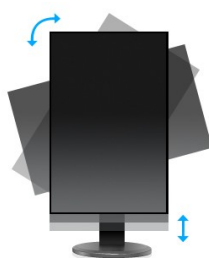




ProLite B2280WSD to propozycja dla wymagających użytkowników. Ten 22-calowy monitor LED wyświetla obraz z rozdzielczością natywną 1680 x 1050 (1.8 megapiksela). Jego czas reakcji wynosi 5 ms, a poziom kontrastu to 12 000 000:1 (ACR). Aby zapewnić maksimum komfortu użytkowania, monitor ten wyposażono w szeroki wachlarz regulacji położenia ekranu. ProLite B2280WSD posiada stopkę z regulacją wysokości w zakresie 130 mm. Panel można przesuwac o 170° w prawo i w lewo oraz obrócić o 90° w pionie do pozycji PIVOT. Monitor wyposażony jest w analogowe złącze VGA i cyfrowe DVI-D oraz posiada certyfikaty TCO i Energy Star.

Dostępny w kolorze czarnym i białym.



HAS + PIVOT

Stopka z regulacją wysokości umożliwia dostosowanie położenia ekranu do własnych preferencji. Rotacja ekranu umożliwia zmianę pozycji ekranu z poziomej (pejzaż) do pionowej (portret). To funkcja szczególnie przydatna w pracy z długimi arkuszami lub tekstem.



GŁOŚNIKI

Monitor wyposażony jest w wysokiej jakości głośniki stereo.

1. CHARAKTERYSTYKA OBRAZU

PRZEKĄTNA EKРАНU	22"; 56cm
FORMAT OBRAZU	16 : 10
PANEL	TN LED, matowe wykończenie
ROZDZIELCZOŚĆ FIZYCZNA	1680 x 1050 (1.8 megapiksela)
JASNOŚĆ	250 cd/m ² typowa
KONTRAST	1000 : 1 typowy
KONTRAST	12 000 000 : 1 ACR
CZAS REAKCJI	5 ms
KĄT WIDZENIA CR>10	poziomo/pionowo: 178° / 170° ; prawo/lewo: 89° / 89° ; góra/dół: 85° / 85°
WYŚWIETLANE KOLORY	16.7 mln
MAKS. POWIERZCHNIA ROBOCZA (WYS. X SZER.)	296.1 x 473.7 mm; 11.7" x 18.6"
WIELKOŚĆ PLAMKI (PION. X POZ.)	0.282 x 0.282 mm
CZĘSTOTLIWOŚĆ POZIOMA	24 - 80 KHz
CZĘSTOTLIWOŚĆ PIONOWA	55 - 75 Hz
SYNCHRONIZACJA	Separate Sync

2. INTERFEJSY

ANALOGOWE WEJŚCIE SYGNAŁU	VGA
CYFROWE WEJŚCIE SYGNAŁU	DVI-D
HDPC	tak
ZŁĄCZA	Audio

3. WŁAŚCIWOŚCI

KOMPATYBILNOŚĆ Z APPLE	Wszystkie monitory iiyama są kompatybilne z komputerami Apple Macintosh.
REGULACJA PARAMETRÓW	przy pomocy On-Screen-Display w 9 językach (EN, DE, FR, ES, IT, PT, Chiński, RU, JP) i 5 przycisków obsługi (Power, Menu, + /Głośność, - /ECO, Auto)
PARAMETRY REGULOWANE	jasność (kontrast, jasność, ECO, i-Style Colour, kontrast podwyższony), ustawienia obrazu (taktowanie, faza, pozycja pozioma, pozycja pionowa, format), temperatura kolorów (gamma, temperatura kolorów), ustawienia menu OSD (pozycja pozioma, pozycja pionowa, czas wygaszania menu OSD, język), inne (reset, wybór sygnału, informacje), głośność, autokonfiguracja
GŁOŚNIKI	2 x 2 W (Stereo)
ZABEZPIECZENIE PRZED KRADZIEŻĄ	kompatybilny z Kensington-lock™
ZGODNOŚĆ	CE, TUV-GS, TCO 6, CU
STOPKA Z REGULACJĄ WYSOKOŚCI	tak
REGULACJA WYSOKOŚCI	130 mm
OBRÓT EKРАНU (FUNKCJA "PIVOT")	90°
KĄT OBROTU	320°; 160° w lewo; 160° w prawo
KĄT POCHYLENIA	22° w górę; 5° w dół
STANDARD VESA	100 x 100 mm

KOLOR	biały
CERTYFIKOWANY DLA VISTA	tak

4. AKCESORIA

AKCESORIA W ZESTAWIE	kabel zasilający, kabel sygnałowy DVI-D, kabel audio, stopka, śrubka, uchwyt na kable, skrócona instrukcja obsługi, instrukcja bezpieczeństwa
----------------------	---

5. ZARZĄDZANIE ENERGIĄ

ZASILANIE	AC 100 - 240 V, 50 / 60 Hz
ZASILACZ	wewnętrzny
ZUŻYCIE ENERGII	21 W typowo; maks. 0.5 W w trybie Power management
ZARZĄDZANIE ENERGIĄ	VESA DPMS, ENERGY STAR®

6. EPEAT SILVER

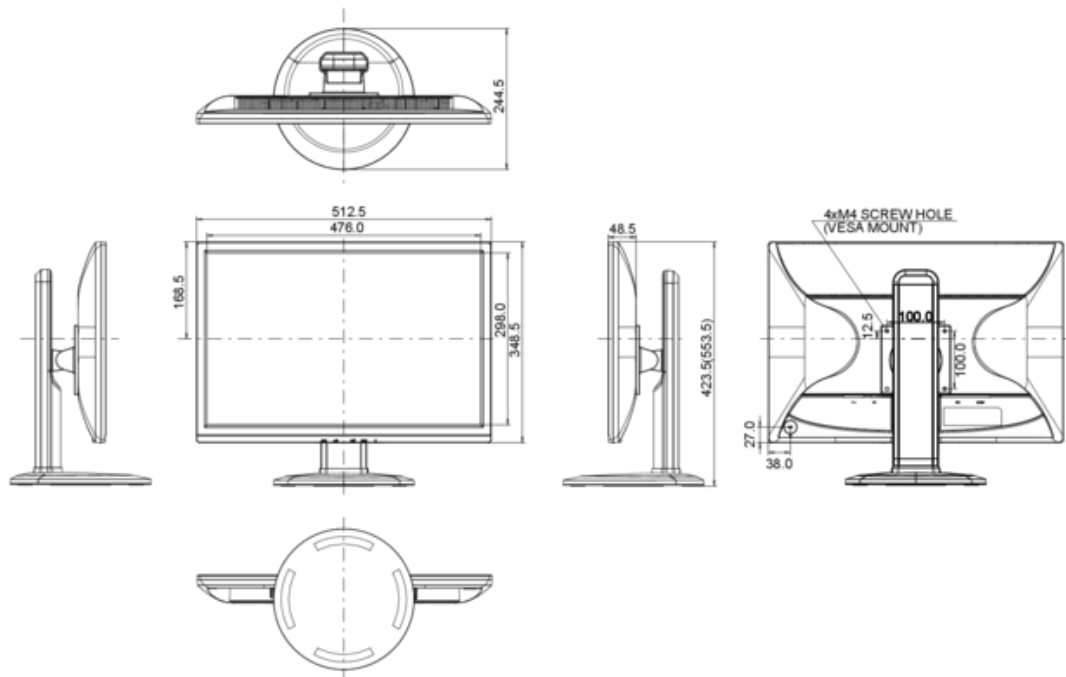
EPEAT	EPEAT to program wspierania zakupu technologii informatycznych przyjaznych środowisku. Certyfikat EPEAT Silver oznacza, że produkt spełnia wszystkie wymogi obowiązkowe i przynajmniej 50% wymogów opcjonalnych. Certyfikat jest ważny tylko po zarejestrowaniu przez iiyama danego produktu. Aby sprawdzić stan rejestracji w swoim państwie, wejdź na stronę www.epeat.net .
-------	---

7. WYMIARY / WAGA

WYMIARY (SZER. X WYS. X GŁ.)	512.5 x 423.5 (553.5) x 244.5 mm
WAGA	5.5 kg

8. CENA

CENA	PLN 821 brutto
------	----------------



Wszystkie znaki towarowe zastrzeżone. Pomyłki i wprowadzanie zmian zastrzeżone. Specyfikacje produktów mogą ulec zmianie bez wcześniejszego zawiadomienia. Wszystkie monitory LCD Iiyama są zgodne z normą ISO-9241-307:2008 określającą liczbę i rodzaj defektów matrycy.

© IIYAMA CORPORATION (). ALL RIGHTS RESERVED.