

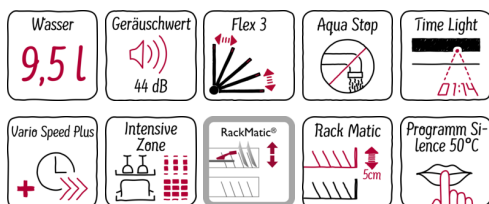
N 50
S513P60X2D - GV 84602 P



COOKING PASSION SINCE 1877



A++



Ausstattung

Technische Daten

Wasserverbrauch (l) : 9,5
 Bauform : Eingebaut
 Höhe der Arbeitsplatte (mm) : 815
 Nischenmaße (H x B x T) (mm) : 815-875 x 600 x 550
 Tiefe Produkt bei geöffneter Tür (90°) (mm) : 1150
 Höhenverstellbare Füße : Ja - nur vorne
 Höhenverstellung Füße maximal (mm) : 60
 Verstellbarer Sockel : Horizontal und Vertikal
 Nettogewicht (kg) : 35,9
 Bruttogewicht (kg) : 38,0
 Anschlusswert (W) : 2400
 Absicherung (A) : 10
 Spannung (V) : 220-240
 Frequenz (Hz) : 50; 60
 Länge Anschlusskabel (cm) : 175
 Steckerart : Schuko-/Gardy.m.Erdung
 Länge Zulaufschlauch (cm) : 165
 Länge Ablaufschlauch (cm) : 190
 EAN-Nummer : 4242004232216
 Anzahl Maßgedecke : 13
 Energieeffizienzklasse (2010/30/EC) : A++
 Jährlicher Energieverbrauch (kWh/annum) - neu (2010/30/EC) : 262
 Energieverbrauch (kWh) : 0,92
 Leistungsaufnahme im unausgeschalteten Zustand (W) (2010/30/EC) : 0,10
 Energieverbrauch im ausgeschalteten Modus (W) (2010/30/EC) : 0,10
 Jährlicher Wasserverbrauch (l/annum) - neu (2010/30/EC) : 2660
 Trocknungsklasse : A
 Vergleichsprogramm : Eco
 Programmdauer Vergleichsprogramm (min) : 210
 Schalleistung (dB(A) re 1 pW) : 44
 Art der Installation : Vollintegrierbar

Sonderzubehör

- Z7710X0 Schlauchverlängerung Zu- und Ablauf
- Z7860X0 Verblendungs-u.Befestigungssatz 81,5 cm
- Z7860X3 Verblendungssatz Hocheinbau 81,5cm Höhe
- Z7863X1 Korbeinsatz f.Langstielgläser
- Z7863X3 Vorsatztür Edelstahl
- Z7863X9 Flex 3 Schublade
- Z7870X0 Spülhilfe-Set
- Z7880X0 Klappscharnier für hohe Korpusmaße



4 242004 232216

N 50

S513P60X2D - GV 84602 P

Ausstattung

Verbrauchswerte und Geräusch

- Fassungsvermögen: 13 Maßgedecke
- Energieeffizienzklasse: A++ (auf einer Energieeffizienzklassen-Skala von A+++ bis D)
- Trocknungseffizienzklasse: A auf einer Skala von G (geringste Effizienz) bis A (höchste Effizienz)
- Energieverbrauch 262 kWh/Jahr auf der Grundlage von 280 Standardreinigungszyklen bei Kaltwasserbefüllung und dem Verbrauch der Betriebsarten mit geringer Leistungsaufnahme. Der tatsächliche Energieverbrauch hängt von der Art der Nutzung des Geräts ab
- Wasserverbrauch 2660 Liter/Jahr, auf der Grundlage von 280 Standardreinigungszyklen. Der tatsächliche Wasserverbrauch hängt von der Art der Nutzung des Geräts ab
- Energieverbrauch im Programm Eco 50 °C: 0,92 kWh
- Wasserverbrauch im Programm Eco 50 °C: 9,5 l
- Wasserverbrauch im Programm Auto 45-65°C: ab 7 l, je nach Verschmutzung
- Geräusch: 44 dB(A) re 1 pW
- Energieverbrauch bei Warmwasseranschluss im Programm Eco 50 °C: 0,70 kWh

Programme und Sonderfunktionen

- 6 Programme: Chef 70 °C, Auto 45-65 °C, Super 60 °C, Eco 50 °C, Silence 50 °C, Schnell 65 °C
- 3 Sonderfunktionen: VarioSpeedPlus, Intensive Zone, Extra Trocknen
- EasyClean
- 5 Reinigungstemperaturen
- Programmdauer im Programm Eco 50 °C: 210 min
- Dauer des nicht ausgeschalteten Zustands: 0 min

Korbssystem

- Flex 3 Korbssystem mit verstellbaren Elementen in rot
- VarioSchublade nachrüstbar
- Höhenverstellbarer Oberkorb mit RackMatic® (3-stufig)
- Klappbare Tellerhaltereihe im Oberkorb (6x)
- Klappbare Tellerhaltereihe im Unterkorb (8x)
- Tassenablage im Oberkorb (2x)
- Tassenablage im Unterkorb (2x)
- Besteckablage im Oberkorb
- Gläseranlagebügel im Unterkorb

Sonderausstattung

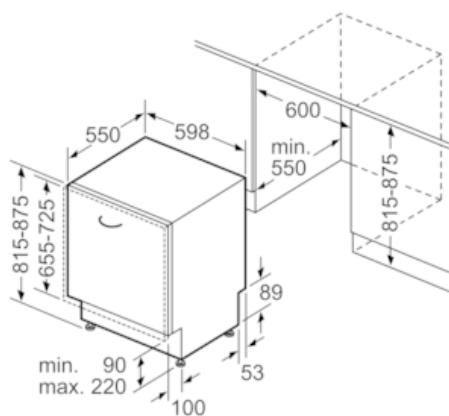
- Akustisches Signal bei Programmende
- TimeLight
- Startzeitvorwahl 1-24 Stunden
- DosierAssistent
- EfficientSilentDrive
- AquaSensor®, BeladungsSensor
- Reiniger-Automatik

Technische Daten

- Neff AquaStop®
- Wärmetauscher
- ServoSchloss
- Inkl. Dampfschutz-Blech
- Innenbehälter/ Boden: Edelstahl/Edelstahl
- Selbstreinigendes Sieb mit 3-fach Wellen-Filtersystem
- Gerätemaße (H x B x T): 81,5 cm x 59,8 cm x 55,0 cm

N 50
S513P60X2D - GV 84602 P

Maßzeichnungen



Maße in mm