



Zeichenerklärung



WICHTIG

Die Nichtbeachtung dieser Anweisung kann zu schweren Verletzungen oder Schäden am Gerät führen.



WARNUNG

Diese Warnhinweise müssen eingehalten werden, um mögliche Verletzungen des Benutzers zu verhindern.



ACHTUNG

Diese Hinweise müssen eingehalten werden, um mögliche Beschädigungen am Gerät zu verhindern.



HINWEIS

Diese Hinweise geben Ihnen nützliche Zusatzinformationen zur Installation oder zum Betrieb.



LOT LOT-Nummer



Hersteller



Recyclingsymbole/Codes: Diese dienen dazu, über das Material und seine sachgerechte Verwendung sowie Wiederverwertung zu informieren.



WARNUNG! Achten Sie darauf, dass die Verpackungsfolien nicht in die Hände von Kindern gelangen! Es besteht Erstickungsgefahr!



medisana GmbH, Carl-Schurz-Str. 2,
41460 NEUSS, DEUTSCHLAND



DE Sicherheitshinweise



Lesen Sie die Gebrauchsanweisung, insbesondere die Sicherheitshinweise, sorgfältig durch, bevor Sie das Gerät einsetzen und bewahren Sie die Gebrauchsanweisung für die weitere Nutzung auf. Wenn Sie das Gerät an Dritte weitergeben, geben Sie unbedingt diese Gebrauchsanweisung mit.



- Das Gerät ist nur für den privaten Gebrauch bestimmt. Das Gerät darf nicht für kommerzielle oder medizinische Zwecke verwendet werden.
- Sollten Sie gesundheitliche Bedenken haben, sprechen Sie vor dem Gebrauch mit Ihrem Arzt.
- Benutzen Sie das Gerät nur in Innenräumen! Benutzen Sie das Gerät nicht in Feuchträumen (z. B. beim Baden oder Duschen).
- Benutzen Sie das Gerät nur entsprechend seiner Bestimmung laut Gebrauchsanweisung. Bei Zweckentfremdung erlischt der Garantieanspruch.
- Sollten Sie Schmerzen verspüren oder die Massage als unangenehm empfinden, brechen Sie die Anwendung ab und halten Sie Rücksprache mit Ihrem Arzt.
- Sie dürfen das Gerät nicht verwenden, wenn Sie an einer oder mehreren der folgenden Krankheiten bzw. Beschwerden leiden: Durchblutungsstörungen, Krampfadern, offene Wunden, Prellungen, Hautrisse, Venenentzündungen oder Thrombose.
- Verwenden Sie das Gerät nicht, wenn Sie schwanger sind. Besondere Sorgfalt ist notwendig, wenn das Gerät an, von oder in der Nähe von Kindern, Kranken und hilflosen Personen verwendet wird.
- Verwenden Sie das Gerät nicht in Augennähe oder anderen empfindlichen Körperstellen.
- Benutzen Sie dieses Gerät nicht zur Unterstützung oder als Ersatz für medizinische Anwendungen. Chronische Leiden und Symptome könnten sich noch verschlechtern.
- Verwenden Sie das Gerät nicht, während Sie schlafen oder im Bett liegen.
- Verwenden Sie das Gerät nicht vor dem Einschlafen. Die Massage hat eine stimulierende Wirkung.
- Verwenden Sie das Gerät nicht beim Führen eines Fahrzeugs oder beim Bedienen einer Maschine.
- Dieses Produkt ist nicht dafür geeignet, von Personen (einschließlich Kindern) mit eingeschränkter körperlicher, sensorischer oder geistiger Fähigkeiten oder mangelnder Erfahrung und Kenntnis verwendet zu werden, es sei denn, sie werden von einer für ihre Sicherheit verantwortlichen Person beaufsichtigt oder in die sichere Verwendung des Produkts eingewiesen.
- Dieses Gerät kann von Kindern ab 8 Jahren und darüber sowie von Personen mit verringerten physischen, sensorischen oder mentalen Fähigkeiten oder Mangel an Erfahrung und Wissen benutzt werden, wenn sie beaufsichtigt oder bezüglich des sicheren Gebrauchs des Gerätes unterwiesen wurden und die daraus resultierenden Gefahren verstehen.
- Kinder dürfen nicht mit dem Gerät spielen.
- Reinigung und Benutzer-Wartung dürfen nicht von Kindern ohne Beaufsichtigung durchgeführt werden.
- Lassen Sie das Gerät nicht mit spitzen oder scharfen Gegenständen in Berührung kommen.
- Decken Sie das Gerät nicht ab, wenn es eingeschaltet ist. Benutzen Sie es niemals unter Decken oder Kissen. Es besteht Brand-, Stromschlag- und Verletzungsgefahr.
- Tauchen Sie das Gerät nicht in Wasser oder andere Flüssigkeiten ein.
- Sollte dennoch Flüssigkeit in das Gerät eindringen, schalten Sie es sofort aus und trennen Sie die Stromversorgung, falls diese angeschlossen war. Warten Sie, bis das Gerät vollständig getrocknet ist.
- Schließen Sie das Gerät zum Laden nur so an, dass Kabel und Stromanschlusstecker frei zugänglich sind.
- Lassen Sie das Gerät niemals unbeaufsichtigt, wenn es an das Stromnetz (zum Aufladen) angeschlossen oder in Betrieb ist.
- Die integrierten Batterien sind nicht für den Austausch oder die Entnahme durch den Endbenutzer vorgesehen. Sollten Probleme mit der Stromversorgung auftreten, wenden Sie sich an den Kundendienst.
- Schalten Sie das Gerät nach Gebrauch immer mit der Taste **3** aus.
- Um das Gerät vom Stromnetz zu trennen, ziehen Sie immer den Stecker aus dem Stromanschluss. Nicht am Kabel ziehen!
- Tragen, ziehen oder verdrehen Sie das Gerät nicht am Kabel oder am Stromanschlusstecker.
- Stellen Sie sicher, dass das Kabel keine Stolperfallen bildet. Das Kabel darf nicht geknickt, eingeklemmt oder verdreht werden.
- Benutzen Sie das Gerät nicht, wenn Beschädigungen sichtbar sind, wenn es nicht einwandfrei funktioniert, wenn es heruntergefallen ist oder in Wasser getaucht wurde. Um Gefährdungen zu vermeiden, senden Sie das Gerät zur Reparatur an die Servicestelle.
- Führen Sie keine Gegenstände in die Geräteöffnungen ein.
- Sie dürfen das Gerät nur reinigen. Reparieren Sie das Gerät bei Störungen bitte nicht selbst, da dies zum automatischen Erlöschen aller Garantieansprüche führt. Wenden Sie sich an Ihren Fachhändler und lassen Sie die Reparaturen durch den autorisierten Service durchführen.
- Benutzen Sie ausschließlich für das Gerät vorgesehene und vom Hersteller mitgelieferte Zubehörteile.
- Zu lange Benutzung kann zu Überhitzung führen. Lassen Sie das Gerät nach einer Nutzungsdauer von 15 Minuten **mindestens** 15 Minuten abkühlen, bevor Sie es wieder verwenden. Das Gerät schaltet sich nach 15 Minuten Betrieb automatisch aus.



ACHTUNG

Achten Sie darauf, dass die maximale Betriebsdauer von 15 Minuten nicht überschritten wird!

Lieferumfang

Bitte prüfen Sie zunächst, ob der Lieferumfang vollständig ist und der Artikel keinerlei Beschädigungen aufweist. Im Zweifelsfalle nehmen Sie das Gerät nicht in Betrieb und wenden Sie sich an Ihren Händler oder an Ihre Servicestelle.

Zum Lieferumfang gehören:

- 1 **medisana** Massage Gun mit Hot & Cold Funktion **MG 600**
- 7 Massageaufsätze
- 1 USB-Ladekabel
- 2 Ersatz-Gummiringe
- 1 Kurzanleitung
- 1 Aufbewahrungskoffer



Verpackungen sind wiederverwertbar oder können dem Rohstoffkreislauf zurückgeführt werden. Bitte entsorgen Sie nicht mehr benötigtes Verpackungsmaterial ordnungsgemäß. Sollten Sie beim Auspacken einen Transportschaden bemerken, setzen Sie sich bitte sofort mit Ihrem Händler in Verbindung.

Gerät und Bedienelemente

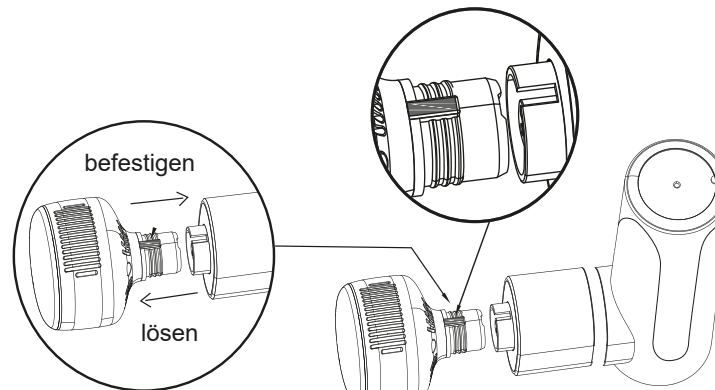
- 1 Bedienfeld
- 3 Ein-/Aus-Taste für Vibration
- 5 Ein-/Aus-Taste Cold-Funktion (kalt)
- 7 LED-Ladezustandsanzeige
- 9 Massageaufsatz "Konisch"
- 11 Massageaufsatz "Spaten"
- 13 Massageaufsatz "Flach"

- 2 Massageaufsatz "Hot and Cold"
- 4 USB-Ladeanschluss
- 6 Ein-/Aus-Taste Hot-Funktion (heiß)
- 8 Akku-Fach
- 10 Massageaufsatz "Kugel"
- 12 Massageaufsatz "Sphärisch"
- 14 Massageaufsatz "U"

Akku aufladen

- Vor dem ersten Gebrauch sollte der Akku vollständig aufgeladen werden (Ladezeit ca. 5 Stunden).
- Verbinden Sie das mitgelieferte USB-Kabel mit dem Ladeanschluss **4** und einer passenden Stromquelle (5V, z. B. USB-Steckdose oder Notebook-USB-Anschluss etc.).
- Die Ladezustandsanzeige **7** beginnt zu blinken. Ist der Akku vollständig geladen, leuchtet die Ladezustandsanzeige **7** konstant.
- Die durchschnittliche Laufzeit des Gerätes mit voll geladenem Akku ist abhängig von der Verwendung und beträgt ca. 2 - 3 Stunden. Wir empfehlen, den Akku niemals vollständig leer laufen zu lassen, sondern bei ca. 25% Restladung den Akku neu vollständig zu laden.
- Den aktuellen Ladezustand des Akkus können Sie sich durch kurzen Druck auf eine beliebige Taste bei ausgeschaltetem Gerät anzeigen lassen. Jede der 4 LEDs der Ladezustandsanzeige **7** steht dabei für ca. 25%.

Massageaufsatz montieren / wechseln



- Die Befestigung der Massageaufsätze am Hauptgerät erfolgt mittels "Feder und Nut"-Prinzip (siehe Abbildung). Bitte überprüfen Sie die Verbindung der Komponenten, bevor das Gerät in Betrieb genommen wird.

Grundlegende Bedienung

- Drücken und halten Sie die Taste **3**, um die Vibration ein- oder auszuschalten. Nach dem Einschalten zeigt die LED der Taste die eingestellte Stufe an: Blau = Stufe 1 (niedrig), Violett = Stufe 2 (mittel), Rot = Stufe 3 (hoch). Die Stufeneinstellung können Sie durch kurzen Druck auf die Taste **3** ändern.
- Nach dem Ausschalten (manuell oder durch automatische Abschaltung nach 15 Minuten Betriebsdauer) leuchtet die Ladezustandsanzeige **7** für ca. 7 Sekunden und das Gerät befindet sich im Standby-Modus. Nach weiteren 5 Sekunden ohne weitere Bedienung schaltet sich das Gerät automatisch aus.

Hot & Cold-Funktionen nutzen

Für die Nutzung der Hot & Cold (heiß und kalt) - Funktionen muss ZWINGEND der Massageaufsatz "Hot and Cold" (**2**) benutzt werden! **Die anderen Massageaufsätze sind NICHT für die Funktionen "Hot" & "Cold" geeignet!**

HOT Massage: Diese Massage ist besonders für das Aufwärmen und zur Vorbeugung von Muskelzerrungen vor dem Training sowie zur Muskelentspannung und Durchblutungsförderung geeignet. Drücken und halten Sie die Taste **6**, um die Funktion zu aktivieren.

Nach der Aktivierung zeigt die LED der Taste die eingestellte Wärmestufe an: Blau = Stufe 1 (niedrig), Violett = Stufe 2 (mittel), Rot = Stufe 3 (hoch). Die Stufeneinstellung können Sie durch kurzen Druck auf die Taste **6** ändern. Drücken und halten Sie die Taste **6**, um die Funktion wieder zu deaktivieren.

COLD Massage: Diese Massage ist besonders für die Entzündungshemmung und zum Lösen von Muskelverspannungen und Verkrampfungen (z. B. nach dem Training) geeignet. Drücken und halten Sie die Taste **5**, um die Funktion zu aktivieren. Nach der Aktivierung zeigt die LED der Taste die eingestellte Kältestufe an: Blau = Stufe 1 (niedrigste Temperatur), Violett = Stufe 2 (mittlere Temperatur), Rot = Stufe 3 (höchste Temperatur). Die Stufeneinstellung können Sie durch kurzen Druck auf die Taste **5** ändern. Drücken und halten Sie die Taste **5**, um die Funktion wieder zu deaktivieren.

Wofür werden die anderen Aufsätze empfohlen?

Massageaufsatz 9: Geeignet für die Verwendung in spezifischen Bereichen (Triggerpunkte, kleine Muskelgruppen)

Massageaufsatz 10: Geeignet für große Muskelgruppen

Massageaufsatz 11: Geeignet vor allem für Arm- und Beinmuskulatur

Massageaufsatz 12: Geeignet für die Tiefenmassage der Muskulatur / zur Ganzkörperentspannung

Massageaufsatz 13: Geeignet für Entspannungsmassage / Lockerung großer Muskeln

Massageaufsatz 14: Geeignet für die Muskulatur im Bereich der Wirbelsäule

Reinigung und Pflege

- Bevor Sie den Artikel reinigen, trennen Sie ggf. die Stromzufuhr und lassen Sie das Gerät mindestens 15 Minuten abkühlen.
- Reinigen Sie das Gerät mit einem weichen, leicht mit Wasser angefeuchteten Tuch. Verwenden Sie keinesfalls scharfe Reinigungsmittel, Benzin, Verdünnung oder Alkohol.
- Trocknen Sie das Gerät anschließend mit einem trockenen, sauberen Tuch.
- Setzen Sie das Gerät nicht der direkten Sonneneinstrahlung aus, schützen Sie es vor Schmutz und Feuchtigkeit.
- Stellen Sie sicher, dass das Gerät vor erneuter Verwendung komplett trocken ist.
- Verwahren Sie das Gerät an einem sauberen und trockenen Platz.



Entsorgung

Das nebenstehende Symbol einer durchgestrichenen Mülltonne zeigt an, dass dieses Gerät der Richtlinie 2012/19/EU unterliegt. Diese Richtlinie besagt, dass Sie dieses Gerät am Ende seiner Nutzungszeit nicht mit dem normalen Hausmüll entsorgen dürfen, sondern in speziell eingerichteten Sammelstellen, Wertstoffhöfen oder Entsorgungsbetrieben abgeben müssen. Diese Entsorgung ist für Sie kostenfrei. Schonen Sie die Umwelt und entsorgen Sie fachgerecht. Für den deutschen Markt gilt: Beim Kauf eines Neugeräts haben Sie das Recht, das entsprechende Altgerät an Ihren Händler zurückzugeben.

Händler von Elektro- und Elektronikgeräten mit einer Verkaufsfläche von mindestens 400 qm sowie Lebensmittelhändler mit einer Verkaufsfläche von mindestens 800 qm, die regelmäßig Elektro- und Elektronikgeräte verkaufen, sind außerdem verpflichtet, Altgeräte unentgeltlich zurückzunehmen, auch ohne, dass ein Neugerät gekauft wird, wenn die Altgeräte in keiner Abmessung größer sind als 25 cm. Informieren Sie sich auch bei Ihrem Händler über die Rücknahmemöglichkeiten vor Ort. Bei einem Vertrieb unter Verwendung von Fernkommunikationsmitteln gelten als Verkaufsflächen des Vertreibers alle Lager- und Versandflächen. Sofern Ihr Altgerät personenbezogene Daten enthält, sind Sie selbst für deren Löschung verantwortlich, bevor Sie es zurückgeben. Weitere Möglichkeiten zur Entsorgung des ausgedienten Produkterfahen Sie bei Ihrer Gemeinde- oder Stadtverwaltung. Umweltschäden durch falsche Entsorgung der Batterien/Akkus! Das Symbol der durchgestrichenen Mülltonne auf Batterien oder Akkus bedeutet, dass Sie Batterien und Akkus nicht im Hausmüll entsorgen dürfen. Bitte entnehmen Sie vor der Rückgabe Batterien oder Akkumulatoren, die nicht vom Altgerät umschlossen sind, sowie Lampen, die zerstörungsfrei entnommen werden können und führen diese einer separaten Sammlung zu. Diese können giftige Schwermetalle enthalten und unterliegen der Sondermüllbehandlung. Die chemischen Symbole der Schwermetalle sind wie folgt: Cd = Cadmium, Hg = Quecksilber, Pb = Blei. Sie sind gesetzlich verpflichtet, alte Batterien und Akkus nach Gebrauch zurückzugeben. Batterien und Akkus können Stoffe enthalten, die schädlich für die menschliche Gesundheit und Umwelt sind. Nur bei einer getrennten Sammlung und Verwertung von alten Batterien und Akkus können die negativen Auswirkungen vermieden werden. Seien Sie besonders vorsichtig beim Umgang mit lithiumhaltigen Batterien und Akkus, da bei unsachgemäßer Verwendung eine erhöhte Brandgefahr besteht. Kleben Sie dazu die Pole ab, um einen äußeren Kurzschluss zu vermeiden. Nutzen Sie Batterien mit langer Lebensdauer oder Akkus, um die Entstehung von Abfällen aus Alt-Batterien zu verringern. Beachten Sie die Anweisungen zum Lagern, und vermeiden Sie das vollständige Ent- und Aufladen des Akkus, um die Lebensdauer zu verlängern. Darüber hinaus sollten Sie Batterien und Elektronikgeräte mit Batterien oder Akkus nicht im öffentlichen Raum zurücklassen, um eine Vermüllung zu vermeiden. Prüfen Sie Möglichkeiten, Batterien einer Wiederverwendung zuzuführen, anstatt diese zu entsorgen, beispielsweise durch Instandsetzung der Batterie.

Technische Daten

Name und Modell:	medisana Massage Gun mit Hot & Cold Funktion MG 600
Stromversorgung:	Eingang: 5V / 2A; Ausgang: 11,1V / 2.400 mAh nach 15 Minuten
Automatische Abschaltung:	1: 1.800 U/Min. / 2: 2.000 U/Min. / 3: 2.400 U/Min.
Vibrationsstufen (+/- 5%):	Nur in Innenräumen benutzen / laden, Temperatur 0°C -40°C (32°F -104°F)
Betriebs-/Ladebedingungen:	sauber, kühl und trocken
Lagerbedingungen:	ca. 16 x 14 x 7 cm
Abmessungen:	ca. 765 g (inkl. Kabel und Massageaufsätze)
Gewicht:	88987 / 40 15588 88987 5
Artikel- /EAN-Nummer:	

Im Zuge ständiger Produktverbesserungen behalten wir uns technische und gestalterische Änderungen vor.

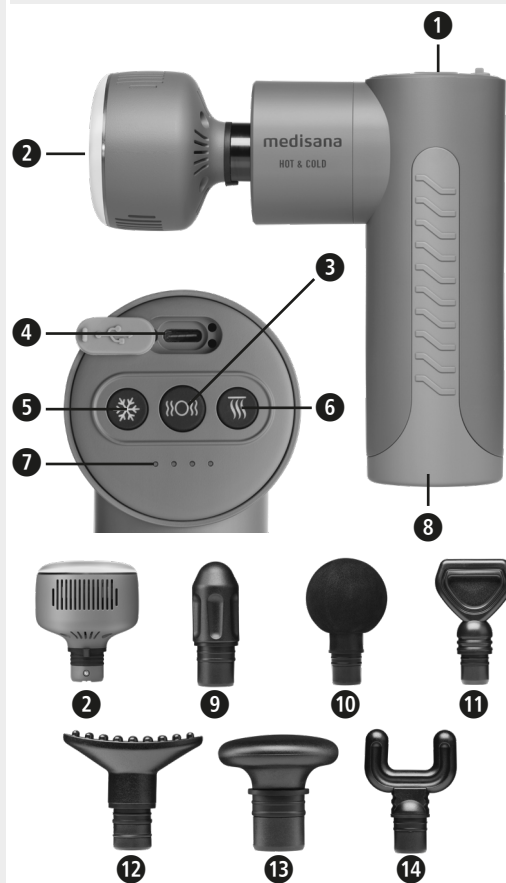
Die jeweils aktuelle Fassung dieser Gebrauchsanweisung finden Sie unter www.medisana.com

Garantie- und Reparaturbedingungen

Ihre gesetzlichen Gewährleistungsrechte werden durch unserem im Folgenden dargestellte Garantie nicht eingeschränkt. Bitte wenden Sie sich im Garantiefall an Ihr Fachgeschäft oder direkt an die Servicestelle. Sollten Sie das Gerät einschicken müssen, geben Sie bitte den Defekt an und legen eine Kopie der Kaufquittung bei. Es gelten dabei die folgenden Garantiebedingungen:

- Auf **medisana** Produkte wird ab Verkaufsdatum eine Garantie für 3 Jahre gewährt. Das Verkaufsdatum ist im Garantiefall durch Kaufquittung oder Rechnung nachzuweisen.
- Mängel infolge von Material- oder Fertigungsfehlern werden innerhalb der Garantiezeit kostenlos beseitigt.
- Durch eine Garantieleistung tritt keine Verlängerung der Garantiezeit, weder für das Gerät noch für ausgewechselte Bauteile, ein.
- Von der Garantie ausgeschlossen sind:
 - alle Schäden, die durch unsachgemäße Behandlung, z. B. durch Nichtbeachtung der Gebrauchsanweisung, entstanden sind.
 - Schäden, die auf Instandsetzung oder Eingriffe durch den Käufer oder unbefugte Dritte zurückzuführen sind.
 - Transportschäden, die auf dem Weg vom Hersteller zum Verbraucher oder bei der Einsendung an die Servicestelle entstanden sind.
 - Ersatzteile, die einer normalen Abnutzung unterliegen.
- Eine Haftung für mittelbare oder unmittelbare Folgeschäden, die durch das Gerät verursacht werden, ist auch dann ausgeschlossen, wenn der Schaden an dem Gerät als ein Garantiefall anerkannt wird.

Die Service-Adresse finden Sie auf dem separaten Beilegeblatt.



Explanation of symbols



IMPORTANT

Failure to follow these instructions may result in serious injury or damage to the device.



WARNING

These instructions must be followed to prevent possible injury to the user.



CAUTION

These instructions must be followed to prevent possible damage to the device.



NOTE

These instructions provide useful additional information regarding installation and operation.

LOT LOT number **SN** Serial number

Manufacturer **Date of manufacture**



Recycling symbols/codes:

These are used to provide information about the material and its proper use and recycling.



WARNING!

Please ensure that the polythene packing is kept away from the reach of children!
Risk of suffocation!



GB Safety Instructions



Please read these instructions carefully before using the device, in particular the safety instructions. Keep the instructions in a safe place for future reference. If you pass the device on to third parties, be sure to include these instructions for use.



- The device is intended for private use only. The appliance must not be used for commercial or medical purposes.
- If you have any health concerns, consult your doctor before use.
- Use the unit indoors only! Do not use the device in damp rooms (e.g. when bathing or showering).
- Use the device only for its intended purpose according to the instructions for use. In case of misuse, the warranty becomes void.
- If you feel pain or find the massage uncomfortable, stop the application and consult your doctor.
- You must not use the device if you suffer from one or more of the following illnesses or complaints: Circulatory disorders, varicose veins, open wounds, bruises, skin tears, phlebitis or thrombosis.
- Do not use the appliance if you are pregnant. Special care is necessary when the appliance is used on, by or near children, sick and helpless persons.
- Do not use the device near the eyes or other sensitive parts of the body.
- Do not use this device to support or replace medical applications. Chronic conditions and symptoms could worsen.
- Do not use the device while you are sleeping or in bed.
- Do not use the device before falling asleep. The massage has a stimulating effect.
- Do not use the device while driving a vehicle or operating machinery.
- This product is not intended for use by persons (including children) with reduced physical, sensory or mental capabilities, or lack of experience and knowledge, unless they have been given supervision or instruction concerning use of the product in a safe way by a person responsible for their safety.
- This appliance can be used by children aged from 8 years and above and persons with reduced physical, sensory or mental capabilities or lack of experience and knowledge if they have been given supervision or instruction concerning use of the appliance in a safe way and understand the hazards involved.
- Children must not play with the appliance.
- Cleaning and user maintenance must not be carried out by children without supervision.
- Do not allow the unit to come into contact with pointed or sharp objects.
- Do not cover the unit when it is switched on. Never use it under blankets or pillows. There is a risk of fire, electric shock and injury.
- Do not immerse the unit in water or other liquids.
- If liquid does enter the unit, switch it off immediately and disconnect the power supply if it was connected. Wait until the unit is completely dry.
- Only connect the unit for charging so that the cable and power connector are freely accessible.
- Never leave the unit unattended when it is connected to the mains (for charging) or in operation.
- The built-in batteries are not intended for replacement or removal by the end user. If you experience problems with the power supply, contact customer service.
- Always switch off the appliance after use by pressing button 3.
- To disconnect the appliance from the mains, always pull the plug out of the power socket. Do not pull on the cable!
- Do not carry, pull or twist the unit by the cable or the power plug.
- Make sure that the cable does not pose a trip hazard. Do not bend, pinch or twist the cable.
- Do not use the appliance if any damage is visible, if it is not working properly, if it has been dropped or immersed in water. To avoid hazards, send the unit to the service centre for repair.
- Do not insert any objects into the openings of the unit.
- You may only clean the unit. In case of malfunctions, please do not repair the unit yourself, as this will automatically void all warranty claims. Contact your specialist dealer and have the repairs carried out by the authorised service.
- Only use accessories intended for the unit and supplied by the manufacturer.
- Excessive use can lead to overheating. After 15 minutes of use, allow the appliance to cool down for **at least** 15 minutes before using it again. The appliance switches off automatically after 15 minutes of use.



ATTENTION

Make sure that the maximum operating time of 15 minutes is not exceeded!

Scope of delivery

Please first check whether the scope of delivery is complete and that the item is not damaged in any way. If in doubt, do not operate the unit and contact your dealer or service centre.

The scope of delivery includes:

- 1 medisana Massage Gun with Hot & Cold function **MG 600**
- 7 Massage heads
- 1 USB charging cable
- 2 replacement rubber rings
- 1 Quick Reference Guide
- 1 Storage case



Packaging is recyclable or can be returned to the raw material cycle. Please dispose of packaging material that is no longer required properly. If you notice any transport damage when unpacking, please contact your dealer immediately.

Device and controls

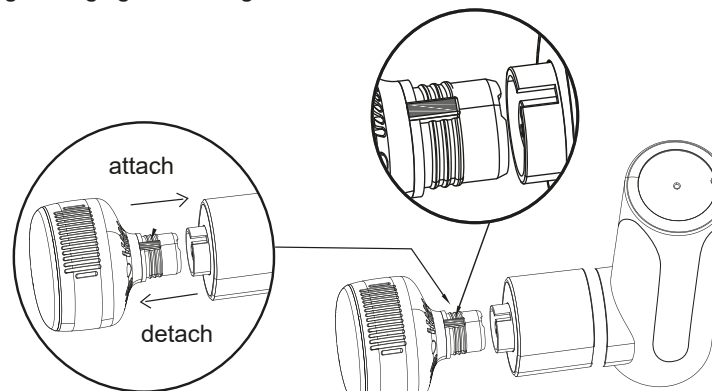
- 1 Control panel
- 3 On/off button for vibration
- 5 On/off button Cold function
- 7 LED charge status indicator
- 9 Massage head "Conical"
- 11 Massage head "Spade"
- 13 Massage head "Flat"

- 2 Massage head "Hot and Cold"
- 4 USB charging port
- 6 On/off button Hot function
- 8 Battery compartment
- 10 Massage head "Ball"
- 12 Massage head "Spherical"
- 14 Massage head "U"

Charging the battery

- Before first use, the battery should be fully charged (charging time approx. 5 hours).
- Connect the supplied USB cable to the charging port 4 and a suitable power source (5V, e.g. USB socket or notebook USB port etc.).
- The charge level indicator 7 starts flashing. When the battery is fully charged, the charge level indicator 7 lights up constantly.
- The average running time of the unit with a fully charged battery depends on the use and is approx. 2 - 3 hours. We recommend that you never allow the battery to run down completely, but that you fully charge the battery again when there is approx. 25% remaining charge.
- The current charge status of the battery can be displayed by briefly pressing any button when the unit is switched off. Each of the 4 LEDs of the charge level indicator 7 stands for approx. 25%.

Fitting / changing the massage head



- The massage heads are fastened to the main unit using the "tongue and groove" principle (see illustration). Please check the connection of the components before the unit is put into operation.

Basic operation

- Press and hold button 3 to switch the vibration on or off. After switching on, the LED of the key indicates the set level: Blue = level 1 (low), Purple = level 2 (medium), Red = level 3 (high). You can change the level setting by briefly pressing key 3.
- After switching off (manually or by automatic switch-off after 15 minutes of operation), the charge level indicator 7 lights up for approx. 7 seconds and the unit is in standby mode. After another 5 seconds without further operation, the unit switches off automatically.

Using "Hot & Cold" Functions

To use the "Hot & Cold" functions, the "Hot and Cold" massage attachment (2) must be used! **The other massage attachments are NOT suitable for the "Hot and Cold" functions!**

HOT Massage: This massage is particularly suitable for warming up and preventing muscle strains before exercise, as well as for muscle relaxation and promoting blood circulation. Press and hold button 6 to activate the function. After activation, the button's LED indicates the set heat level: blue = level 1 (low), purple = level 2 (medium), red = level 3 (high). You can change the level setting by briefly pressing button 6. Press and hold button 6 to deactivate the function again.

COLD Massage: This massage is particularly suitable for anti-inflammation and for releasing muscle tension and cramps (e.g. after workout). Press and hold button 5 to activate the function. After activation, the key's LED indicates the set cooling level: blue = level 1 (lowest temperature), purple = level 2 (medium temperature), red = level 3 (highest temperature). You can change the level setting by briefly pressing button 5. Press and hold the button 5 to deactivate the function again.

What are the other massage heads recommended for?

- Massage head 9:** Suitable for use in specific areas (trigger points, small muscle groups)
- Massage head 10:** Suitable for large muscle groups
- Massage head 11:** Suitable especially for arm and leg muscles
- Massage head 12:** Suitable for deep massage of the musculature / for full body relaxation
- Massage head 13:** Suitable for relaxation massage / loosening of large muscles
- Massage head 14:** Suitable for muscles in the area of the spine

Cleaning and care

- Before cleaning the item, disconnect the power supply if necessary and allow the appliance to cool for at least 15 minutes.
- Clean the unit with a soft cloth slightly moistened with water. Never use harsh cleaning agents, petrol, thinner or alcohol.
- Then dry the unit with a dry, clean cloth.
- Do not expose the unit to direct sunlight, protect it from dirt and moisture.
- Make sure the unit is completely dry before using it again.
- Store the unit in a clean and dry place.

Disposal



This appliance must not be disposed of with household waste. Every consumer is obliged to hand in all electrical or electronic devices, regardless of whether they contain pollutants or not, to a collection point in his or her city or to a retailer so that they can be disposed of in an environmentally friendly manner. Remove the battery before disposing of the device. Do not dispose of used batteries/battery packs in household waste, but in hazardous waste or at a battery collection point in a specialist shop. Contact your local authority or dealer regarding disposal.

Technical specifications

Name and model:	medisana Massage Gun with Hot & Cold function MG 600
Power supply:	Input: 5V / 2A; Output: 11.1V / 2,400 mAh
Automatic switch-off:	after 15 minutes
Vibration levels (+/- 5%):	1: 1,800 rpm / 2: 2,000 rpm / 3: 2,400 rpm
Operating/charging conditions:	Use / charge indoors only, temperature 0°C -40°C (32°F -104°F)
Storage conditions:	clean, cool and dry
Dimensions:	approx. 16 x 14 x 7 cm
Weight:	approx. 765 g (incl. cable and massage heads)
Article number:	88987
EAN number:	40 15588 88987 5

In the interest of continued product improvement, we reserve the right to make technical and design changes.

The current version of these user instructions can be found at www.medisana.com

Warranty and repair conditions

Your statutory warranty rights are not restricted by our guarantee below. In case of warranty please contact your specialist shop or the service centre directly. Should you have to return the device, please state the defect and enclose a copy of the purchase receipt or invoice.

The following warranty conditions apply:

- All **medisana** products are guaranteed for 3 years from the date of purchase. In case of a warranty claim, the purchase receipt or invoice must be provided as proof of purchase date.
- Faults due to material or manufacturing defects will be rectified free of charge within the warranty period.
- A warranty service does not extend the warranty period for either the equipment or for replacement components.
- The following are excluded from the warranty:
 - any damage caused by improper use, e.g. not following the user instructions.
 - damage caused by repair or intervention by the purchaser or unauthorised third parties.
 - transport damage that has occurred on the way from the manufacturer to the consumer or has arisen during transit to the service point.
 - spare parts that are subject to normal wear and tear.
- Liability for direct or indirect consequential damages caused by the device is also excluded if the damage to the device is recognised as a warranty claim.



medisana GmbH, Carl-Schurz-Str. 2, 41460 NEUSS, GERMANY

The service centre address is shown on the attached leaflet.



Legenda



BELANGRIJK

Wanneer deze gebruiksaanwijzing niet in acht wordt genomen, kan dit leiden tot ernstig letsel of schade aan het product.



WAARSCHUWING

Deze waarschuwingen moeten worden nageleefd om mogelijk letsel van de gebruiker te voorkomen.



ATTENTIE

Deze instructies moeten worden nageleefd om mogelijke beschadigingen aan het product te voorkomen.



TIP

Deze tips geven u nuttige aanvullende informatie over de installatie of het gebruik.

LOT LOT-nummer **SN** Serienummer

Fabrikant **Productiedatum**

Recyclingsymbolen / codes: Deze dienen om informatie te geven over het materiaal, het juiste gebruik van het product en de recycling.



WAARSCHUWING

Houd verpakkingsfolie buiten het bereik van kinderen! Kans op verstikking!

NL Veiligheidsinstructies



Lees de gebruiksaanwijzing en met name de veiligheidsinstructies zorgvuldig door voordat u het product gaat gebruiken en bewaar de gebruiksaanwijzing. Geef deze gebruiksaanwijzing ook altijd mee als u het product aan iemand anders geeft.



- Het apparaat is alleen bedoeld voor privégebruik. Het apparaat mag niet voor commerciële of medische doeleinden worden gebruikt.
- Overleg als u twijfelt aan het effect op uw gezondheid vóór gebruik met de huisarts.
- Gebruik het apparaat alleen binnenshuis! Gebruik het apparaat niet in vochtige ruimtes (bijv. in bad of onder de douche!).
- Gebruik het apparaat alleen waarvoor het is bedoeld, zoals beschreven in de gebruiksaanwijzing. Wanneer het voor andere doeleinden wordt gebruikt, vervalt de garantie.
- Stop met het gebruik wanneer u pijn voelt of de massage als onaangenaam ervaart en overleg met uw huisarts.
- U mag dit apparaat niet gebruiken als u aan één of meer van de volgende ziektes of aandoeningen lijdt: doorbloedingsstoringen, spataderen, open wonden, kneuzingen, kloven, aderontstekingen of trombose.
- Gebruik het apparaat niet als u zwanger bent. Wees extra alert als het apparaat wordt gebruikt bij, door of in de buurt van kinderen of mensen die ziek of hulpbehoevend zijn.
- Gebruik het product niet in de buurt van uw ogen of van andere gevoelige lichaamsdelen.
- Gebruik dit apparaat niet ter aanvulling op of vervanging van medische toepassingen. Chronische aandoeningen en symptomen zouden kunnen verergeren.
- Gebruik het apparaat niet als u slaapt of in bed ligt.
- Gebruik het apparaat niet vlak voor u gaat slapen. De massage heeft een stimulerende werking.
- Gebruik het apparaat niet bij het besturen van een voertuig of het bedienen van een machine.
- Dit product is niet geschikt om te worden gebruikt door personen (inclusief kinderen) met fysieke, zintuiglijke of verstandelijke beperkingen of onvoldoende ervaring of kennis, tenzij toezicht wordt gehouden door een voor hun veiligheid verantwoordelijke persoon dan wel dat zij een instructie hebben gekregen hoe het product veilig te gebruiken.
- Dit product mag worden gebruikt door kinderen vanaf 8 jaar en door personen met verminderde fysieke, zintuiglijke of verstandelijke vermogens of een gebrek aan ervaring en kennis mits er toezicht is en zij geïnstrueerd zijn wat betreft het veilige gebruik van het product en de mogelijke gevaren.
- Kinderen mogen niet met het product spelen.
- Kinderen mogen het apparaat niet schoonmaken of gebruikersonderhoud uitvoeren zonder dat er toezicht op wordt gehouden.
- Voorom dat het apparaat in contact komt met puntige of scherpe voorwerpen.
- Bedek het product niet als het ingeschakeld is. Gebruik het in geen geval onder dekens of kussens. Er bestaat het risico op brand, elektrische schok en letsel.
- Dompel het product niet onder in water of andere vloeistoffen.
- Mocht er desondanks vloeistof in het apparaat komen, moet u het onmiddellijk uitschakelen en eventueel de stekker uit het stopcontact halen. Wacht tot het apparaat helemaal droog is geworden.
- Sluit het apparaat bij het laden dusdanig aan dat de kabel en de stroomstekker vrij toegankelijk zijn.
- Verlies het apparaat nooit uit het oog als het op het stroomnet is aangesloten (om op te laden) of gebruikt wordt.
- De geïntegreerde batterijen zijn niet bedoeld om door de consument te worden vervangen of verwijderd. Mochten er problemen met de stroomvoorziening optreden, neemt u contact op met de klantenservice.
- Schakel het apparaat na gebruik altijd met de toets 3 uit.
- Trek altijd de stekker uit het stopcontact om het apparaat van de stroom te halen. Trek niet aan het snoer!
- Draag, trek of draai het apparaat niet aan het snoer of de stroomstekker.
- Zorg ervoor dat niemand over het snoer kan struikelen. Het snoer mag niet geknikt of verdraaid worden of bekneld raken.
- Gebruik het apparaat niet wanneer er beschadigingen aan het product of aan het snoer te zien zijn, wanneer hij niet correct werkt of wanneer hij is gevallen of vochtig is geworden. Stuur het apparaat in dat geval voor de zekerheid ter reparatie naar de servicedienst.
- Steek geen voorwerpen in de openingen van het product.
- U mag het apparaat alleen schoonmaken. Repareer bij storingen het apparaat niet zelf, omdat hierdoor automatisch alle garantieclaims komen te vervallen. Neem contact op met uw speciaalzaak en laat reparaties alleen uitvoeren door een erkende reparateur.
- Gebruik uitsluitend accessoires die voor het apparaat zijn bedoeld en door de fabrikant zijn meegeleverd.
- Te langdurig gebruik kan oververhitting veroorzaken. Laat het apparaat nadat het 15 minuten is gebruikt tenminste 15 minuten afkoelen voor u het opnieuw gebruikt. Het apparaat schakelt zichzelf na 15 minuten automatisch uit.



ATTENTIE

Let op dat het apparaat niet langer dan 15 minuten achter elkaar wordt gebruikt!

Leveringsomvang

Controleer eerst of alles is meegeleverd en of het artikel niet beschadigd is. Neem het product bij twijfel niet in gebruik en neem contact op met uw verkoper of de klantenservice.

Tot de leveringsomvang behoren:

- 1 medisana Massage Gun met Hot- & Cold-functie **MG 600**
- 7 Massageopzetstukken
- 1 USB-oplaadkabel
- 2 reserve rubberen ringen
- 1 beknopte handleiding
- 1 opbergkoffer



De verpakkingen kunnen worden hergebruikt of worden gerecycled. Gooi verpakkingsmateriaal dat u niet meer gebruikt gescheiden weg. Wanneer u bij het uitpakken transportschade ontdekt, dient u onmiddellijk contact op te nemen met uw verkoper.

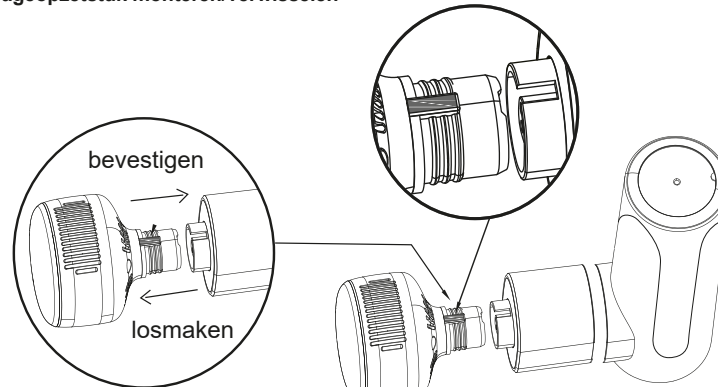
Apparaat en bedieningselementen

- | | |
|--------------------------------------|-------------------------------------|
| 1 Bedieningsveld | 2 Massageopzetstuk "Hot and Cold" |
| 3 Aan-/uit-toets voor vibratie | 4 USB-oplaadaansluiting |
| 5 Aan-/uit-toets Cold-functie (koud) | 6 Aan-/uit-toets Hot-functie (heet) |
| 7 Led-weergave laadniveau | 8 Accuvak |
| 9 Massageopzetstuk "Conisch" | 10 Massageopzetstuk "Kogel" |
| 11 Massageopzetstuk "Spade" | 12 Massageopzetstuk "Sferisch" |
| 13 Massageopzetstuk "Vlak" | 14 Massageopzetstuk "U" |

Accu opladen

- Voor het eerste gebruik moet de accu volledig worden opgeladen (oplaadtijd ca. 5 uur).
- Sluit de meegeleverde USB-kabel aan op de oplaadaansluiting 4 en een passende stroombron (5 V, bijv. USB-poort of laptop-USB-aansluiting enz.).
- De laadniveauweergave 7 begint te knipperen. Als de accu volledig is opgeladen, brandt de laadniveauweergave 7 continu.
- De gemiddelde looptijd van het apparaat met volledig opgeladen accu hangt af van het gebruik en bedraagt ca. 2-3 uur. Wij adviseren u om de accu nooit helemaal leeg te laten lopen, maar hem bij een laadniveau van ca. 25% opnieuw volledig op te laden.
- Het actuele laadniveau van de accu kunt u als het apparaat is uitgeschakeld weergegeven door kort op een willekeurige toets te drukken. Elk van de 4 leds van de laadniveauweergave 7 vertegenwoordigt daarbij ca. 25%

Massageopzetstuk monteren/verwisselen



- De bevestiging van de massageopzetstukken op het basisapparaat vindt plaats volgens het "tand-en-groef"-principe (zie afbeelding). Controleer de koppeling van de componenten voordat u het apparaat in gebruik neemt.

Basisbediening

- Druk op toets 3 om de vibratie in- of uit te schakelen. Na het inschakelen geeft de led van de toets het ingestelde niveau weer. Blauw = niveau 1 (laag), paars = niveau 2 (middel), rood = niveau 3 (hoog). U kunt het niveau veranderen door kort op de toets 3 te drukken.
- Na het uitschakelen (handmatig of door automatische uitschakeling na 15 minuten gebruiksduur) gaat de laadniveauweergave 7 ca. 7 seconden branden en dan bevindt het apparaat zich in de stand-by-modus. Na weer 5 seconden zonder verdere bediening schakelt het toestel zichzelf automatisch uit.

Hot- & Cold-functies gebruiken

Voor het gebruik van de Hot- & Cold-functies moet u VERPLICHT het massageopzetstuk "Hot and Cold" (2) gebruiken! De andere massageopzetstukken zijn NIET geschikt voor de functies "Hot & Cold"!

HOT-massage: Deze massage is bij uitstek geschikt voor het opwarmen en het voorkomen van spierverrekkingen vóór de training, voor spierontspanning en het stimuleren van de bloedsomloop. Druk op toets 6 en houd deze ingedrukt om de functie te activeren. Na de activering geeft de led van de toets het ingestelde warmteniveau weer. Blauw = niveau 1 (laag), paars = niveau 2 (middel), rood = niveau 3 (hoog). U kunt het niveau veranderen door kort op de toets 6 te drukken. Druk op toets 6 en houd deze ingedrukt om de functie weer te deactiveren.

COLD-massage: Deze massage is bij uitstek geschikt voor ontstekingsremming en voor het losmaken en ontspannen van gespannen en verkrampde spieren (bijv. na de training). Druk op toets 5 en houd deze ingedrukt om de functie te activeren. Na de activering geeft de led van de toets het ingestelde koudniveau weer. Blauw = niveau 1 (laagste temperatuur), paars = niveau 2 (gemiddelde temperatuur), rood = niveau 3 (hoogste temperatuur). U kunt het niveau veranderen door kort op de toets 5 te drukken. Druk op toets 5 en houd deze ingedrukt om de functie weer te deactiveren.

Waarvoor worden de andere opzetstukken aanbevolen?

Massageopzetstuk 9: bedoeld voor gebruik op specifieke plekken (triggerpunten, kleine spiergroepen)

Massageopzetstuk 10: bedoeld voor grote spiergroepen

Massageopzetstuk 11: vooral bedoeld voor arm- en beenspieren

Massageopzetstuk 12: bedoeld voor de diepe massage van de spieren/voor de ontspanning van het hele lichaam

Massageopzetstuk 13: bedoeld voor ontspanningsmassage/losmaken van grote spieren

Massageopzetstuk 14: bedoeld voor de ontspanning van spieren rond de wervelkolom.

Schoonmaken en onderhoud

- Haal evt. de stekker uit het stopcontact en laat het apparaat minstens 15 min. afkoelen voor u het gaat schoonmaken.
- Maak het apparaat schoon met een zachte, licht vochtige doek. Gebruik hiervoor nooit bijtende schoonmaakmiddelen, benzine, verdunningsmiddelen of alcohol.
- Droog het apparaat vervolgens af met een droge, schone doek.
- Stel het apparaat niet bloot aan direct zonlicht en bescherm het tegen vuil en vocht.
- Zorg ervoor dat het apparaat voor het volgende gebruik volledig droog is.
- Bewaar het apparaat op een schone, droge plek.

Verwijderen

Dit apparaat mag niet bij het huisvuil worden weggegooid. Elke consument is verplicht om alle elektrische of elektronische apparaten, ongeacht of ze schadelijke stoffen bevatten of niet, in te leveren bij een milieustraat of bij een winkel, zodat ze milieuvriendelijk kunnen worden afgevoerd en verwerkt. Haal de batterijen uit het apparaat voor u het verwijderd.

Gooi gebruikte batterijen of accu's niet bij het huisvuil, maar zamel ze apart in of lever ze in bij een winkel waar batterijen worden verkocht. Neem over de afvoer en verwerking contact op met uw gemeente of uw verkoper.

Technische gegevens

Naam en model:	medisana Massage Gun met Hot- & Cold-functie MG 600
Stroomvoorziening:	Ingang: 5 V/2 A Uitgang: 11,1 V / 2.400 mAh
Automatisch uitschakelen:	na 15 minuten
Vibratieniveaus (+/- 5%):	1: 1.800 tpm / 2: 2.000 tpm / 3: 2.400 tpm
Gebruiks-/oplaadvoorwaarden:	Alleen voor gebruik/opladen binnenshuis, temperatuur: 0°C - 40°C
Hoe te bewaren:	schoon, koel en droog
Afmetingen:	ca. 16 x 14 x 7 cm
Gewicht:	ca. 765 g (incl. snoer en massageopzetstukken)
Artikelnummer:	88987
EAN-nummer:	40 15588 88987 5

In het kader van continue productverbeteringen behouden wij ons technische wijzigingen en wijzigingen qua vormgeving voor.

De meest actuele versie van deze gebruiksaanwijzing kunt u vinden op www.medisana.com

Garantie- en reparatievoorwaarden

Onze hieronder beschreven garantie heeft geen beperkende invloed op uw wettelijke rechten. Neem in geval van een garantieclaim contact op met uw speciaalzaak of rechtstreeks met de servicedienst. Als u het apparaat moet opsturen, geef dan aan wat het defect is en stuur een kopie van de aankoopbon mee. Daarbij gelden de volgende garantievoorwaarden:

- Op producten van **medisana** wordt vanaf de verkoopdatum een garantie van 3 jaar verleend. Bij een garantieclaim moet de verkoopdatum kunnen worden aangetoond met een aankoopbon of factuur.
- Gebreken als gevolg van materiaal- of productiefouten worden binnen de garantieperiode gratis verholpen.
- Door het verlenen van garantie wordt de garantieperiode voor het apparaat, noch voor de vervangen onderdelen verlengd.
- Van garantie zijn uitgesloten:
 - alle vormen van schade die zijn ontstaan door verkeerd gebruik, bijv. door het niet in acht nemen van de gebruiksaanwijzing;
 - schade die het gevolg is van reparatie of ingrepen door koper of een onbevoegde derde;
 - transportschade die is ontstaan op weg van de fabrikant naar de consument of tijdens de verzending naar de servicedienst;
 - onderdelen die aan normale slijtage onderhevig zijn.
- Een aansprakelijkheid voor directe of indirecte gevolgschade die is veroorzaakt door het apparaat is ook dan uitgesloten, wanneer de schade aan het product wordt erkend als garantie.



Explication des symboles



IMPORTANT

Le non-respect de ce mode d'emploi peut entraîner des blessures graves ou risque d'endommager l'appareil.



AVERTISSEMENT

Ces avertissements doivent être respectés pour éviter d'éventuelles blessures à l'utilisateur.



ATTENTION

Ces instructions doivent être respectées pour éviter tout dommage à l'appareil.



REMARQUE

Ces remarques vous fournissent des informations supplémentaires utiles sur l'installation ou le fonctionnement.

LOT

Numéro de LOT

SN

Numéro de série



Fabricant



Date de fabrication



Symboles/codes de recyclage :

Ils servent à donner des informations sur le matériau et son utilisation appropriée ainsi que sur son recyclage.



AVERTISSEMENT

Veillez à ce que les films d'emballage ne tombent pas entre les mains des enfants ! Il y a risque d'étouffement !



FR Consignes de sécurité



Lisez attentivement le mode d'emploi, en particulier les consignes de sécurité, avant d'utiliser l'appareil et conservez ce mode d'emploi pour une utilisation ultérieure. Si vous confiez l'appareil à un tiers, veuillez impérativement joindre ce mode d'emploi.



- L'appareil est uniquement destiné à un usage privé. L'appareil ne doit pas être utilisé à des fins commerciales ou médicales.
- Si vous avez des soucis de santé, consultez votre médecin avant d'utiliser l'appareil.
- Utilisez exclusivement l'appareil à l'intérieur ! N'utilisez pas l'appareil dans des pièces humides (p. ex. dans le bain ou sous la douche).
- Utilisez l'appareil uniquement conformément à l'usage prévu dans le mode d'emploi. Le droit à la garantie expire en cas d'utilisation non conforme.
- Si vous ressentez une douleur ou que le massage devient désagréable, arrêtez l'utilisation et consultez un médecin.
- Vous ne devez pas utiliser l'appareil si vous souffrez d'une ou plusieurs maladies ou affections suivantes : troubles de la circulation sanguine, varices, plaies ouvertes, contusions, crevasses, phlébites ou thrombose.
- N'utilisez pas l'appareil si vous êtes enceinte. Des précautions particulières sont nécessaires lorsque l'appareil est utilisé sur, par ou à proximité d'enfants, de personnes malades ou dépendantes.
- N'utilisez pas l'appareil à proximité des yeux ou d'autres parties sensibles du corps.
- N'utilisez pas cet appareil dans le but de compléter ou de remplacer des traitements médicaux. Cela pourrait aggraver les symptômes et les douleurs chroniques.
- N'utilisez pas l'appareil lorsque vous dormez ou que vous êtes allongé(e) dans votre lit.
- N'utilisez pas l'appareil avant de vous endormir. Le massage exerce un effet stimulant.
- N'utilisez pas l'appareil en conduisant un véhicule ou en manipulant une machine.
- Ce produit n'est pas destiné à être utilisé par des personnes (y compris des enfants) aux capacités physiques, sensorielles ou mentales réduites ou qui manquent d'expérience et de connaissances, à moins qu'elles ne soient supervisées par une personne responsable de leur sécurité ou qu'elles n'aient été formées à l'utilisation sûre du produit.
- Cet appareil peut être utilisé par des enfants à partir de 8 ans, ainsi que par des personnes manquant d'expérience et de connaissances ou dont les capacités physiques, sensorielles ou mentales sont réduites, à condition qu'elles soient placées sous surveillance ou qu'elles sachent comment utiliser l'appareil en toute sécurité et qu'elles comprennent les dangers résultant de cette utilisation.
- Les enfants ne doivent pas jouer avec l'appareil.
- Le nettoyage et l'entretien incombant à l'utilisateur ne doivent pas être effectués par des enfants sans surveillance.
- Ne laissez pas l'appareil entrer en contact avec des objets pointus ou coupants.
- Ne couvrez pas l'appareil lorsqu'il est allumé. Ne l'utilisez jamais sous des couvertures ou des coussins. Il existe un risque d'incendie, de choc électrique et de blessures.
- Ne plongez pas l'appareil dans l'eau ou dans d'autres liquides.
- Si toutefois un liquide devait pénétrer dans l'appareil, éteignez-le immédiatement et débranchez l'alimentation électrique si elle était connectée. Attendez que l'appareil soit entièrement sec.
- Lors du chargement, branchez uniquement l'appareil de manière à ce que le câble et la fiche de raccordement au réseau électrique soient librement accessibles.
- Ne laissez jamais l'appareil sans surveillance lorsqu'il est branché sur le secteur (pour le chargement) ou en fonctionnement.
- Les batteries intégrées ne peuvent être remplacées ou retirées par l'utilisateur final. Si vous rencontrez des problèmes d'alimentation électrique, contactez le service client.
- Éteignez toujours l'appareil après utilisation grâce à la touche ③.
- Pour déconnecter l'appareil du secteur, retirez toujours la fiche de la prise de courant. Ne tirez pas sur le câble !
- Ne portez pas, ne tirez pas ou ne tournez pas l'appareil par le câble ou par la prise d'alimentation.
- Assurez-vous d'éliminer tout risque de trébuchement sur le câble. Le câble ne doit pas être tordu, plié ou pincé.
- N'utilisez pas l'appareil en cas de dommages visibles, s'il ne fonctionne pas correctement, s'il est tombé ou a été au contact de l'eau. Pour écarter tout risque, envoyez l'appareil au service après-vente pour réparation.
- N'introduisez aucun objet dans les orifices du produit.
- Vous ne devez procéder qu'au nettoyage de l'appareil. En cas de dysfonctionnement, ne réparez pas vous-même l'appareil, car cela entraînerait automatiquement l'extinction de tous les droits à la garantie. Adressez-vous à votre revendeur spécialisé et confiez les réparations uniquement à un centre de service agréé.
- Utilisez uniquement les accessoires prévus pour l'appareil et fournis par le fabricant.
- Une utilisation trop longue peut entraîner une surchauffe. Après 15 minutes d'utilisation, laissez l'appareil refroidir pendant **au moins** 15 minutes avant de l'utiliser à nouveau. L'appareil s'éteint automatiquement au bout de 15 minutes de fonctionnement.



ATTENTION

Veillez à ne pas dépasser la durée de fonctionnement maximale de 15 minutes !

Contenu de la livraison

Veillez d'abord vérifier si le contenu de la livraison est complet et si l'article ne présente aucun dommage. Au moindre doute, n'utilisez pas l'appareil et contactez votre revendeur ou le service après-vente.

La livraison inclut :

- 1 Massage Gun avec fonction Hot & Cold MG 600 **medisana**
- 7 accessoires de massage
- 1 câble de charge USB
- 2 anneaux en caoutchouc de rechange
- 1 manuel rapide
- 1 coffret de rangement



Les emballages sont recyclables ou peuvent être réintégrés dans le circuit des matières premières. Veuillez éliminer les matériaux d'emballage inutiles de manière appropriée. Si vous constatez lors du déballage des dommages liés au transport, veuillez contacter immédiatement votre revendeur.

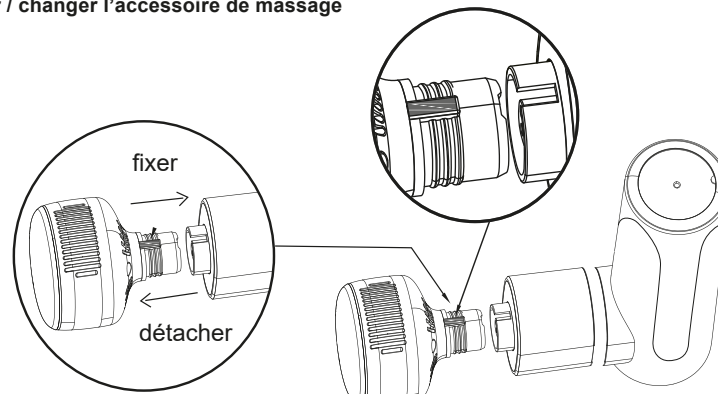
Appareil et éléments de commande

- ① Panneau de commande
- ③ Touche marche/arrêt pour la vibration
- ⑤ Bouton marche/arrêt Fonction Cold (froid)
- ⑦ Indicateur LED de niveau de charge
- ⑨ Accessoire de massage «conique»
- ⑪ Accessoire de massage «bèche»
- ⑬ Accessoire de massage «plat»
- ② Accessoire de massage «Hot and Cold»
- ④ Connecteur de charge USB
- ⑥ Bouton marche/arrêt Fonction Hot (chaud)
- ⑧ Compartiment de la batterie
- ⑩ Accessoire de massage «boule»
- ⑫ Accessoire de massage «sphérique»
- ⑭ Accessoire de massage en «U»

Charger la batterie

- Avant la première utilisation, la batterie doit être totalement chargée (temps de charge : env. 5 heures).
- Connectez le câble USB fourni au connecteur de chargement ④ et à une source d'alimentation appropriée (5 V, p. ex. une prise USB ou un port USB d'ordinateur portable, etc.).
- L'indicateur de niveau de charge ⑦ commence à clignoter. Lorsque la batterie est totalement chargée, l'indicateur de niveau de charge ⑦ reste allumé.
- La durée de fonctionnement moyenne de l'appareil avec une batterie entièrement chargée dépend de l'utilisation et est d'environ 2 à 3 heures. Nous recommandons de ne jamais laisser la batterie se vider totalement, mais de la recharger complètement lorsqu'il reste environ 25% de charge.
- Vous pouvez afficher l'état de charge actuel de la batterie en appuyant brièvement sur n'importe quelle touche lorsque l'appareil est éteint. Chacune des 4 LED de l'indicateur de niveau de charge ⑦ représente ainsi environ 25%.

Fixer / changer l'accessoire de massage



- La fixation des accessoires de massage sur l'appareil principal s'effectue selon le principe de «rainure et languette» (voir illustration). Veuillez vérifier le raccordement des composants avant d'allumer l'appareil.

Utilisation de base

- Appuyez sur la touche ③ et maintenez-la enfoncée pour activer ou désactiver les vibrations. Après la mise en marche, la LED de la touche indique le niveau réglé : bleu = niveau 1 (faible), violet = niveau 2 (moyen), rouge = niveau 3 (élevé). Vous pouvez modifier le niveau réglable en appuyant brièvement sur la touche ③.
- Après la mise hors service (manuelle ou par arrêt automatique après 15 minutes d'utilisation), l'indicateur de niveau de charge ⑦ s'allume pendant environ 7 secondes et l'appareil passe en mode veille. L'appareil s'éteint automatiquement au bout de 5 secondes supplémentaires à défaut d'une autre manipulation.

Utiliser les fonctions Hot & Cold

Pour utiliser les fonctions Hot & Cold (chaud et froid), il faut ABSOLUMENT utiliser l'accessoire de massage «Hot and Cold» (②)! **Les autres accessoires de massage ne sont PAS adaptés aux fonctions «Hot» & «Cold» !**

HOT Massage : ce massage est particulièrement indiqué pour l'échauffement musculaire et la prévention des déchirures musculaires avant l'entraînement, ainsi que pour la relaxation musculaire et la stimulation de la circulation sanguine. Appuyez sur la touche ⑥ et maintenez-la appuyée pour activer la fonction. Après l'activation, la LED de la touche indique le niveau de chaleur réglé : bleu = niveau 1 (faible), violet = niveau 2 (moyen), rouge = niveau 3 (élevé). Vous pouvez modifier le niveau réglable en appuyant brièvement sur la touche ⑥. Appuyez sur la touche ⑥ et maintenez-la appuyée pour désactiver à nouveau la fonction.

COLD Massage : ce massage est particulièrement indiqué pour inhiber l'inflammation et pour soulager les tensions musculaires et les crampes (p. ex. après l'entraînement). Appuyez sur la touche ⑤ et maintenez-la appuyée pour activer la fonction. Après l'activation, la LED de la touche indique le niveau de froid réglé : bleu = niveau 1 (température la plus basse), violet = niveau 2 (température moyenne), rouge = niveau 3 (température la plus élevée). Vous pouvez modifier le niveau réglable en appuyant brièvement sur la touche ⑤. Appuyez sur la touche ⑤ et maintenez-la appuyée pour désactiver à nouveau la fonction.

Dans quel cas les autres accessoires sont-ils recommandés ?

Accessoire de massage ⑨ : convient pour une utilisation sur des zones spécifiques

(points trigger, petits groupes musculaires)

Accessoire de massage ⑩ : convient aux grands groupes musculaires

Accessoire de massage ⑪ : convient surtout aux muscles des bras et des jambes

Accessoire de massage ⑫ : convient pour le massage en profondeur des muscles / pour la détente profonde du corps

Accessoire de massage ⑬ : convient pour le massage relaxant / le relâchement des gros muscles

Accessoire de massage ⑭ : convient aux muscles dans la zone de la colonne vertébrale

Nettoyage et entretien

- Avant de procéder au nettoyage de l'article, débranchez l'alimentation électrique et laissez refroidir l'appareil pendant au moins 15 minutes.
- Nettoyez votre appareil à l'aide d'un chiffon doux, légèrement humidifié avec de l'eau. N'utilisez jamais des détergents agressifs, de l'essence, des solvants ou de l'alcool.
- Séchez ensuite l'appareil à l'aide d'un chiffon sec et propre.
- N'exposez pas l'appareil à la lumière directe du soleil, protégez-le de la saleté et de l'humidité.
- Avant de le réutiliser, assurez-vous que l'appareil est complètement sec.
- Conservez l'appareil dans un endroit propre et sec.



Élimination de l'appareil

Nos produits et emballages se recyclent, ne les jetez pas!
Trouvez où les déposer sur le site www.quefairedemesdechets.fr

Caractéristiques techniques

Nom et modèle:	Massage Gun avec fonction Hot & Cold MG 600 medisana
Alimentation électrique:	Entrée : 5 V / 2 A ; Sortie : 11,1 V / 2 400 mAh
Arrêt automatique:	au bout de 15 minutes
Niveaux de vibration (+/- 5%):	1 : 1 800 U/min / 2 : 2 000 U/min / 3 : 2 400 U/min
Conditions de fonctionnement/chargement:	utiliser / charger uniquement à l'intérieur, température 0°C -40°C (32°F - 104°F), dans un endroit propre, frais et sec.
Conditions de stockage:	env. 16 x 14 x 7 cm
Poids:	env. 765 g (câble et accessoires de massage inclus)
Numéro d'article :	88987
Numéro EAN :	40 15588 88987 5

Dans le cadre de l'amélioration continue des produits, nous nous réservons le droit d'apporter des modifications techniques et conceptuelles.

Vous pouvez consulter la version actuelle de ce mode d'emploi à l'adresse suivante : www.medisana.com

Conditions de garantie et de réparation

Vos droits de garantie légaux ne sont pas limités par notre garantie énoncée ci-après. En cas de réclamation au titre de la garantie, veuillez vous adresser à votre magasin spécialisé ou directement au service après-vente. Si vous devez retourner l'appareil, veuillez indiquer le défaut et joindre une copie du justificatif d'achat. Les conditions de garantie suivantes sont applicables :

- Les produits **medisana** sont garantis 3 ans à compter de la date d'achat. En cas de réclamation au titre de la garantie, la date de vente doit être attestée par un justificatif d'achat ou une facture.
- Les défaillances dues à des défauts matériels ou de fabrication sont réparées gratuitement pendant la période de garantie.
- Un octroi de garantie ne permet pas l'extension de la durée de garantie, que ce soit pour l'appareil ou pour les pièces échangées.
- Sont exclus de la garantie :
 - tous les dommages dus à une manipulation inappropriée, par ex. du fait du non-respect du mode d'emploi,
 - les dommages dus à une réparation ou à une intervention de l'acheteur ou de tiers non autorisés,
 - les dommages de transport survenant pendant l'acheminement du produit entre le fabricant et l'utilisateur ou au cours de son envoi au service après-vente,
 - les pièces de rechange soumises à l'usure normale.
- Notre responsabilité vis-à-vis des conséquences directes ou indirectes qui ont été occasionnées par l'appareil est également exclue, même si les dommages à l'appareil sont reconnus comme un cas d'application de la garantie.



medisana GmbH, Carl-Schurz-Str. 2, 41460 NEUSS, ALLEMAGNE

Vous trouverez l'adresse du service sur la feuille séparée ci-jointe.



Leyenda



IMPORTANTE

La inobservancia de estas instrucciones puede provocar lesiones graves o daños en el aparato.



ADVERTENCIA

Estas indicaciones de advertencia deben respetarse para evitar posibles lesiones del usuario.



ATENCIÓN

Estas indicaciones deben respetarse para evitar posibles daños en el aparato.



NOTA

Estas indicaciones le proporcionan información adicional útil sobre la instalación y el funcionamiento.



LOT Número de lote



SN Número de serie



Fabricante



Fecha de fabricación



Símbolos de reciclaje/códigos: proporcionan información sobre el material, su uso correcto y el reciclaje.



ADVERTENCIA - Mantenga las películas de embalaje fuera del alcance de los niños. ¡Peligro de asfixia!



ES Indicaciones de seguridad



Antes de utilizar el aparato, lea el manual de instrucciones atentamente, sobre todo las indicaciones de seguridad, y guarde el manual para posteriores consultas. Si entrega el aparato a terceros, deberá entregarles también este manual de instrucciones.



- El aparato ha sido diseñado exclusivamente para un uso privado. Este aparato no debe utilizarse con fines comerciales o médicos.
- Si tiene dudas sobre cuestiones de salud, póngase en contacto con su médico antes de utilizar el aparato.
- ¡Utilice el aparato siempre en interiores! No utilice el aparato en estancias húmedas (p. ej., durante el baño o la ducha).
- Utilice el aparato solamente para el uso previsto en el manual de instrucciones. El uso indebido anula el derecho de garantía.
- Si siente dolor o el masaje le resulta desagradable, interrumpa la aplicación y consulte a su médico.
- No debe utilizar el aparato si padece una o varias de las siguientes enfermedades o molestias: trastornos circulatorios, varices, heridas abiertas, contusiones, grietas de la epidermis, flebitis o trombosis.
- No utilice el aparato si está embarazada. Es necesario tener un cuidado especial cuando el aparato es utilizado en, por o cerca de niños, enfermos y personas indefensas.
- No utilice el aparato cerca de los ojos ni en ninguna otra parte sensible del cuerpo.
- Este aparato no debe utilizarse en sustitución o como complemento de aplicaciones médicas. Podría empeorar los síntomas y dolores crónicos.
- No utilice el aparato mientras duerme o está acostado en la cama.
- No utilice el aparato antes de dormir. El masaje tiene un efecto estimulante.
- No utilice el aparato mientras conduce un vehículo o maneja una máquina.
- Este producto no debe ser utilizado por personas (niños incluidos) con capacidades físicas, sensoriales o mentales reducidas o con falta de experiencia y conocimientos a menos que sean supervisadas por una persona responsable de su seguridad o que hayan sido instruidas sobre el uso seguro del producto.
- Este aparato puede ser utilizado por niños a partir de 8 años y por personas con capacidades físicas, sensoriales o mentales reducidas o con falta de conocimientos y de experiencia siempre que se encuentren supervisados o hayan sido instruidos sobre el uso seguro del aparato y comprendan los peligros que conlleva.
- Los niños no deben jugar con el aparato.
- Los trabajos de limpieza y cuidado habituales no deben ser realizados por niños sin supervisión.
- Evite que el aparato entre en contacto con objetos afilados o puntiagudos.
- No cubra el aparato cuando está encendido. No lo utilice nunca debajo de mantas o almohadas. Peligro de incendio, descarga eléctrica y lesiones.
- No sumerja el aparato en agua ni otros líquidos.
- Si, a pesar de ello, llegara a entrar líquido en el aparato, apáguelo inmediatamente y desconecte la fuente de alimentación eléctrica si estaba conectada. Espere hasta que el aparato se haya secado por completo.
- Para cargar el aparato, conéctelo de forma que se pueda acceder libremente al cable y al conector de alimentación.
- No deje nunca el aparato sin vigilancia cuando esté conectado a la red eléctrica (mientras se carga) o cuando esté en funcionamiento.
- El usuario final no debe extraer ni sustituir las baterías integradas. Si surgieran problemas con la alimentación eléctrica, póngase en contacto con el servicio de atención al cliente.
- Después de utilizar el aparato, apáguelo siempre con la tecla ❸.
- Para desconectar el aparato de la red eléctrica, desenchufe siempre el conector de la toma de corriente. ¡No tire del cable!
- No desplace, gire el aparato ni tire de él utilizando el cable o el conector de alimentación.
- Asegúrese de que el cable no supone ningún peligro de tropiezo. El cable no debe estar doblado, pinzado ni retorcido.
- No utilice el aparato si presenta daños visibles, si no funciona correctamente, si se ha caído o si se ha sumergido en agua. Para evitar peligros, envíe el aparato para su reparación al centro de servicio.
- No introduzca ningún objeto en los orificios del aparato.
- Usted solo debe limpiar el aparato. En caso de avería, no trate de reparar el aparato por su cuenta, ya que perdería automáticamente todos los derechos de garantía. Diríjase a su distribuidor y encargue las reparaciones al centro de servicio autorizado.
- Utilice únicamente los accesorios previstos para el aparato y suministrados por el fabricante.
- Si se utiliza durante demasiado tiempo, el aparato se puede sobrecalentar. Después de 15 minutos de uso, deje que el aparato se enfríe **al menos** durante 15 minutos antes de volver a utilizarlo. El aparato se desconecta automáticamente tras 15 minutos de funcionamiento.



ATENCIÓN

¡Asegúrese de no superar el tiempo de utilización máximo de 15 minutos!

Volumen de suministro

Compruebe primero que el volumen de suministro está completo y el artículo no presenta ningún daño. En caso de duda, no ponga el aparato en funcionamiento y contacte con su vendedor o centro de servicio.

El volumen de suministro incluye:

- 1 Pistola de masaje con función Hot & Cold MG 600 medisana
- 7 accesorios de masaje
- 1 cable de carga USB
- 2 anillos de goma de repuesto
- 1 guía rápida
- 1 estuche de almacenamiento



Los embalajes se pueden reutilizar o reciclar. Elimine adecuadamente el material de embalaje que ya no necesite. Si al desembalar el producto descubre algún daño ocasionado por el transporte, póngase inmediatamente en contacto con el vendedor.

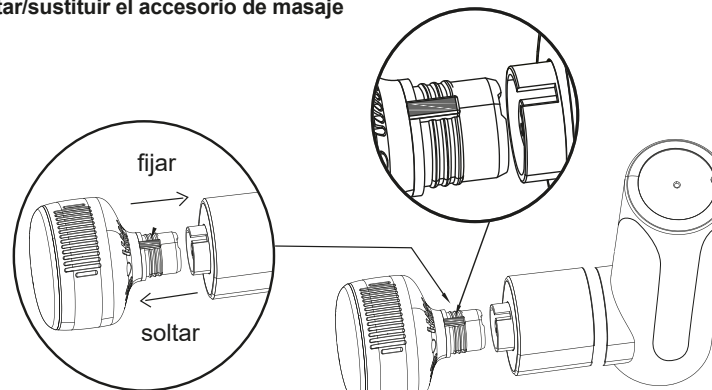
Aparato y elementos de mando

- ❶ Panel de mando
- ❷ Tecla de encendido/apagado para la vibración
- ❸ Tecla de encendido/apagado para la función Cold (fría)
- ❹ Tecla de encendido/apagado para la función Hot (caliente)
- ❺ Indicador LED de nivel de carga
- ❻ Accesorio de masaje «cónico»
- ❼ Accesorio de masaje «pala»
- ❽ Accesorio de masaje «plano»
- ❹ Conexión de carga USB
- ❷ Accesorio de masaje «Hot and Cold»
- ❸ Compartmento para la batería
- ❹ Accesorio de masaje «bola»
- ❷ Accesorio de masaje «esférico»
- ❸ Accesorio de masaje «U»

Cargar la batería

- La batería debe cargarse por completo (tiempo de carga aprox. 5 horas) antes del primer uso.
- Conecte el cable USB suministrado a la conexión de carga ❹ y a una fuente de alimentación adecuada (5 V, p. ej., enchufe USB o puerto USB del portátil, etc.).
- El indicador de nivel de carga ❷ empieza a parpadear. Cuando la batería está completamente cargada, el indicador de nivel de carga ❷ permanece encendido.
- El tiempo de funcionamiento medio del aparato con la batería completamente cargada es de 2 a 3 horas dependiendo del uso. Recomendamos no esperar a que la batería se agote totalmente, sino recargarla por completo cuando le quede aproximadamente un 25% de carga.
- Puede visualizar el nivel de carga actual de la batería pulsando brevemente cualquier tecla con el aparato desconectado. Cada uno de los 4 LED del indicador de nivel de carga ❷ representa aprox. el 25%.

Montar/sustituir el accesorio de masaje



- Los accesorios de masaje se fijan al aparato principal mediante el principio de «machihembrado» (ver figura). Compruebe la unión de los componentes antes de poner el aparato en funcionamiento.

Manejo básico

1. Para conectar o desconectar la vibración, mantenga pulsada la tecla ❸. Tras la conexión, el LED de la tecla muestra el nivel ajustado: azul = nivel 1 (bajo), violeta = nivel 2 (medio), rojo = nivel 3 (alto). Puede cambiar el nivel pulsando brevemente la tecla ❸.
2. Tras la desconexión (manual o automática si han transcurrido 15 minutos de funcionamiento), el indicador de nivel de carga ❷ se enciende durante unos 7 segundos y el aparato pasa a modo de reposo. Si pasan otros 5 segundos sin utilizarse, el aparato se apaga automáticamente.

Utilizar las funciones Hot y Cold

¡Para utilizar las funciones Hot y Cold (caliente y frío), es IMPRESCINDIBLE utilizar el accesorio de masaje «Hot and Cold» (❷)! ¡Los demás accesorios de masaje NO son adecuados para las funciones «Hot» y «Cold»!

Masaje CALIENTE: este es un masaje idóneo para calentar y prevenir distensiones musculares antes del entrenamiento, así como para relajar los músculos y favorecer la circulación sanguínea. Para activar la función, mantenga pulsada la tecla ❹. Una vez activada, el LED de la tecla muestra el nivel de frío ajustado: azul = nivel 1 (bajo), violeta = nivel 2 (medio), rojo = nivel 3 (alto). Puede cambiar el nivel pulsando brevemente la tecla ❸. Para volver a desactivar la función, mantenga pulsada la tecla ❹.

Masaje FRÍO: este es un masaje idóneo para reducir inflamaciones y eliminar contracturas musculares y calambres (p. ej., después del entrenamiento). Para activar la función, mantenga pulsada la tecla ❹. Una vez activada, el LED de la tecla muestra el nivel de frío ajustado: azul = nivel 1 (temperatura más baja), violeta = nivel 2 (temperatura media), rojo = nivel 3 (temperatura máxima). Puede cambiar el nivel pulsando brevemente la tecla ❸. Para volver a desactivar la función, mantenga pulsada la tecla ❹.

¿Para qué están recomendados los demás accesorios?

Accesorio de masaje ❹: adecuado para ser utilizado en zonas específicas (puntos gatillo, pequeños grupos musculares)

Accesorio de masaje ❷: adecuado para grupos musculares grandes

Accesorio de masaje ❸: adecuado para la musculatura de los brazos y las piernas

Accesorio de masaje ❹: adecuado para masajes profundos de la musculatura y para relajar todo el cuerpo

Accesorio de masaje ❺: adecuado para masajes de relajación/destensar músculos grandes

Accesorio de masaje ❻: adecuado para la musculatura en la zona de la columna vertebral

Limpieza y cuidados

- Antes de limpiar el artículo, desconecte la alimentación si es necesario y deje que el aparato se enfríe durante al menos 15 minutos.
- Limpie el aparato con un paño suave y ligeramente humedecido con agua. No utilice bajo ningún concepto detergentes agresivos, gasolina, disolventes o alcohol.
- A continuación, seque el aparato con un paño limpio y seco.
- No exponga el aparato a la radiación solar directa, protéjalo de la suciedad y de la humedad.
- Asegúrese de que el aparato está completamente seco antes de volver a utilizarlo.
- Guarde el aparato en un lugar seco y limpio.

Eliminación

Este aparato no debe eliminarse junto con la basura doméstica. Todos los usuarios están obligados a entregar los aparatos eléctricos o electrónicos, sin importar si contienen sustancias tóxicas o no, en un punto de recogida de su municipio o en algún comercio adecuado para que puedan ser eliminados de forma respetuosa con el medioambiente. Extraiga la batería antes de eliminar el aparato. No deseché las pilas/baterías gastadas en la basura doméstica, sino en contenedores de basura especiales o en una estación de recogida de pilas en comercios especializados.

Para más información sobre la eliminación, contacte con las autoridades municipales o su vendedor.

Datos técnicos

Nombre y modelo:	Pistola de masaje con función Hot & Cold MG 600 medisana
Alimentación eléctrica:	entrada: 5 V/2 A; salida: 11,1 V/2 400 mAh
Desconexión automática:	después de 15 minutos
Niveles de vibración (+/- 5 %):	1: 1800 rpm / 2: 2000 rpm / 3: 2400 rpm
Condiciones de funcionamiento/carga:	utilizar/cargar siempre en interiores, temperatura 0 °C -40 °C (32 °F -104 °F)
Condiciones de almacenamiento:	en un lugar limpio, fresco y seco
Dimensiones:	aprox. 16 × 14 × 7 cm
Peso:	aprox. 765 g (incluidos cable y accesorios de masaje)
Número de artículo:	88987
Código EAN:	40 15588 88987 5

Debido a las mejoras continuas del producto, nos reservamos el derecho a realizar modificaciones técnicas y de diseño.

Encontrará la versión actual del presente manual de instrucciones en www.medisana.com

Condiciones de garantía y reparación

Sus derechos de garantía comercial no se verán limitados por nuestra garantía, que exponemos a continuación. En caso de una reclamación de garantía, póngase en contacto con el distribuidor o directamente con el centro de servicio. Si tuviese que enviar el aparato, indique cuál es el defecto y adjunte una copia del comprobante de compra.

Se aplican las siguientes condiciones de garantía:

1. Los productos **medisana** tienen una garantía de 3 años a partir de la fecha de compra. En caso de reclamación de garantía, deberá demostrar la fecha de compra presentando el comprobante de compra o una factura.
2. Los defectos debidos a fallos de material o de producción se subsanarán gratuitamente dentro del plazo de garantía.
3. La prestación de la garantía no prolonga el plazo de garantía, ni en lo que respecta al aparato, ni para las piezas sustituidas.
4. La garantía no incluye:
 - a. Daños causados por un uso indebido, p. ej., la inobservancia del manual de instrucciones.
 - b. Daños derivados de la reparación o la intervención del comprador o de terceros no autorizados.
 - c. Daños de transporte originados durante el traslado desde el fabricante hasta el consumidor o durante el envío al centro de servicio.
 - d. El desgaste de los recambios producido por el uso normal de los mismos.
5. También se excluye la responsabilidad por daños directos o indirectos ocasionados por el aparato, aunque el daño en el aparato esté cubierto por la garantía.



medisana GmbH, Carl-Schurz-Str. 2, 41460 NEUSS, ALEMANIA

Encontrará la dirección del centro de servicio en la hoja informativa adjunta.

medisana®

IT Istruzioni per l'uso
Massage Gun con funzione Hot & Cold
MG 600



Spiegazione dei simboli



IMPORTANTE

Il mancato rispetto delle presenti istruzioni può comportare gravi lesioni o danni al dispositivo.



AVVERTENZA

È necessario rispettare le presenti avvertenze per evitare possibili lesioni dell'utilizzatore.



ATTENZIONE

È necessario rispettare le presenti indicazioni per evitare di danneggiare il dispositivo.



NOTA

Queste note forniscono ulteriori informazioni utili per l'installazione o per l'utilizzo.

LOT Numero di LOTTO

SN Numero di serie

Produttore Data di fabbricazione

Simboli di riciclaggio / Codici: questi servono a fornire informazioni sul materiale e sul suo corretto utilizzo e riciclo.



AVVERTENZA

Fare attenzione affinché i bambini non entrino in possesso della pellicola di imballaggio!
Pericolo di soffocamento!



IT Indicazioni per la sicurezza



Prima di utilizzare il dispositivo, leggere attentamente le istruzioni per l'uso e in particolare le indicazioni di sicurezza e conservarle per eventuali impieghi futuri. Se il dispositivo viene dato a terzi, consegnare sempre anche le presenti istruzioni per l'uso.



- Il dispositivo è destinato unicamente all'uso privato. Il dispositivo non deve essere utilizzato per scopi commerciali o medici.
- In caso di problemi di salute, prima dell'utilizzo consultare il proprio medico.
- Utilizzare il dispositivo solo in ambienti chiusi! Non utilizzare il dispositivo in luoghi umidi (per es. nella vasca da bagno o nella doccia).
- Utilizzare il dispositivo solo per lo scopo previsto e secondo le istruzioni per l'uso. In caso di modifica della destinazione d'uso, il diritto alla garanzia decade.
- Qualora si avverta dolore o se il massaggio risulta fastidioso, interrompere il trattamento e consultare il medico.
- Non utilizzare il dispositivo se si soffre di una o più delle malattie o dei disturbi elencati qui di seguito: disturbi della circolazione, vene varicose, ferite aperte, contusioni, lacerazioni cutanee, flebiti o trombosi.
- Non utilizzare il dispositivo se si è in gravidanza. È necessario prestare particolare attenzione quando il dispositivo viene utilizzato su, da o in prossimità di bambini, malati o persone indifese.
- Non utilizzare il dispositivo vicino agli occhi o vicino ad altre parti del corpo sensibili.
- Non utilizzare il dispositivo come supporto o in sostituzione di applicazioni mediche. Dolori e sintomi cronici potrebbero peggiorare ulteriormente.
- Non utilizzare il dispositivo mentre si dorme o stando sdraiati a letto.
- Non utilizzare il dispositivo prima di addormentarsi. Il massaggio esercita un'azione stimolante.
- Non utilizzare il dispositivo quando si è alla guida di un veicolo o si sta operando su un macchinario.
- Questo prodotto non è destinato all'uso da parte di persone (compresi i bambini) con ridotte capacità fisiche, sensoriali o mentali, o con mancanza di esperienza e conoscenza, a meno che non abbiano ricevuto supervisione o istruzioni sull'uso del prodotto in modo sicuro da una persona responsabile della loro sicurezza.
- Questo dispositivo può essere utilizzato da bambini dagli 8 anni in su, da persone con capacità fisiche, sensoriali o mentali ridotte o con mancanza di esperienza e conoscenze, se sorvegliate o se sono state istruite in merito al corretto utilizzo del dispositivo e ai pericoli che ne possono derivare.
- I bambini non devono giocare con il dispositivo.
- La pulizia e la manutenzione da parte dell'utilizzatore non devono essere eseguite da bambini senza la supervisione di un adulto.
- Evitare il contatto del dispositivo con oggetti appuntiti, taglienti o contundenti.
- Non coprire il dispositivo quando è acceso. Non utilizzarlo mai sotto coperte o cuscini. Pericolo di incendio, di scosse elettriche e di lesioni.
- Non immergere il dispositivo in acqua o in altri liquidi.
- Se tuttavia dovesse entrare del liquido nel dispositivo, è necessario spegnerlo immediatamente e scollegare l'alimentazione elettrica, se era collegata. Attendere che il dispositivo sia completamente asciugato.
- Collegare il dispositivo per la ricarica solo in modo che il cavo e il connettore di alimentazione siano liberamente accessibili.
- Non lasciare mai il dispositivo incustodito quando è collegato alla rete elettrica (per la ricarica) o in funzione.
- Le batterie integrate non devono essere sostituite o rimosse dall'utilizzatore finale. Qualora si presentino problemi di alimentazione elettrica, contattare il servizio di assistenza clienti.
- Dopo l'utilizzo spegnere sempre il dispositivo mediante il tasto ❸.
- Per scollegare il dispositivo dalla rete elettrica, staccare sempre la spina di alimentazione dalla presa di corrente. Non tirare il cavo!
- Non trasportare, tirare o torcere il dispositivo per il cavo o la spina del connettore di alimentazione.
- Assicurarsi che il cavo non crei rischi di inciampo. Il cavo non deve essere piegato, bloccato o attorcigliato.
- Non utilizzare il dispositivo se presenta danni visibili, se non funziona perfettamente, se è caduto o se è stato immerso in acqua. Per evitare rischi, spedire il dispositivo al centro assistenza per la riparazione.
- Non inserire oggetti nelle aperture del dispositivo.
- È possibile pulire solo il dispositivo. In caso di malfunzionamenti, non riparare il dispositivo da soli, in quanto ciò annullerà automaticamente tutti i diritti di garanzia. Contattare il rivenditore specializzato e far eseguire le riparazioni dal servizio di assistenza autorizzato.
- Utilizzare sul dispositivo esclusivamente gli accessori forniti e previsti dal produttore.
- L'utilizzo prolungato può causare surriscaldamento. Dopo 15 minuti di utilizzo, lasciare raffreddare il dispositivo per almeno 15 minuti prima di utilizzarlo nuovamente. Il dispositivo si spegne automaticamente dopo 15 minuti di funzionamento.



ATTENZIONE

Assicurarsi che non venga superata la durata di funzionamento massima di 15 minuti!

Fornitura

Verificare anzitutto che la fornitura sia completa e che l'articolo non presenti danni. In caso di dubbi non utilizzare il dispositivo e rivolgersi al proprio rivenditore o al centro assistenza.

La fornitura comprende:

- 1 **medisana** Massage Gun con funzione Hot & Cold **MG 600**
- 7 supporti per massaggi
- 1 cavo di carica USB
- 2 anelli di gomma sostitutivi
- 1 breve guida
- 1 valigetta di conservazione



Gli imballaggi sono riutilizzabili o possono essere riciclati nel circuito delle materie prime. Si prega di smaltire il materiale di imballaggio non più necessario secondo le disposizioni vigenti. Se all'apertura dell'imballaggio si riscontrano danni dovuti al trasporto, mettersi in contatto tempestivamente con il proprio rivenditore.

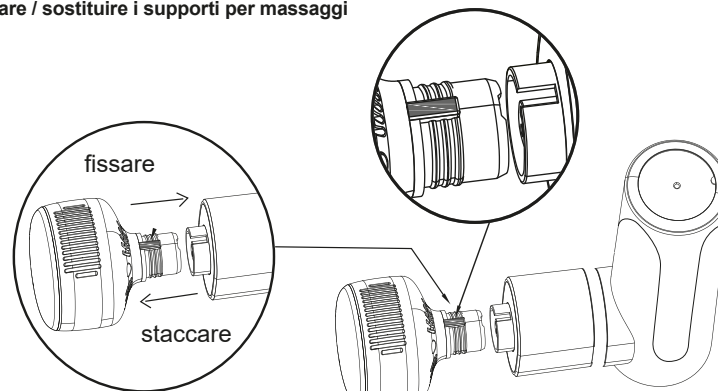
Dispositivo ed elementi di comando

- ❶ Pannello di comando
- ❷ Supporto per massaggi "Hot and Cold"
- ❸ Tasto di accensione/spegnimento per vibrazione
- ❹ Porta di ricarica USB
- ❺ Tasto di accensione/spegnimento funzione Cold (freddo)
- ❻ Tasto di accensione/spegnimento funzione Hot (caldo)
- ❼ Indicazione a LED dello stato di ricarica
- ❽ Vano portabatterie
- ❾ Supporto per massaggi "conico"
- ❿ Supporto per massaggi "sfera"
- ⓫ Supporto per massaggi "vanga"
- ⓬ Supporto per massaggi "piatto"

Caricare la batteria

- La batteria deve essere completamente caricata prima del primo utilizzo (tempo di ricarica circa 5 ore).
- Collegare il cavo USB fornito alla porta di ricarica ❹ e a una fonte di alimentazione adeguata (5V, per es. presa USB o porta USB di un portatile, ecc.).
- L'indicatore dello stato di ricarica ❼ comincia a lampeggiare. Quando la batteria è completamente carica, l'indicatore dello stato di ricarica resta acceso a luce fissa ❼.
- La durata media di funzionamento del dispositivo con la batteria completamente carica dipende dall'utilizzo ed è di circa 2 - 3 ore. Consigliamo di non lasciare mai che la batteria si scarichi completamente, ma di ricaricarla completamente quando c'è circa il 25% di carica residua.
- Lo stato di carica attuale della batteria può essere visualizzato premendo brevemente un pulsante qualsiasi quando il dispositivo è spento. Ognuno dei 4 LED dell'indicatore dello stato di ricarica ❼ corrisponde a ca. 25%.

Montare / sostituire i supporti per massaggi



- Il fissaggio dei supporti per massaggi al dispositivo principale avviene secondo il principio della "linguetta e della scanalatura" (vedi figura). Verificare il collegamento dei componenti prima di mettere in funzione il dispositivo.

Funzionamento base

1. Premere e tenere premuto il tasto ❸ per accendere o spegnere la vibrazione. Dopo l'accensione, il LED del tasto indica il livello impostato: blu = livello 1 (basso), viola = livello 2 (medio), rosso = livello 3 (alto). È possibile modificare l'impostazione dei livelli premendo brevemente il tasto ❸.
2. Dopo lo spegnimento (manuale o mediante spegnimento automatico dopo 15 minuti di funzionamento) l'indicatore dello stato di ricarica ❼ si accende per ca. 7 secondi ed il dispositivo si trova nella modalità standby. Dopo altri ca. 5 minuti di non utilizzo, il dispositivo si spegne automaticamente.

Utilizzo delle funzioni Hot & Cold

Per utilizzare le funzioni Hot & Cold (caldo e freddo) - è ASSOLUTAMENTE necessario utilizzare il supporto per massaggi "Hot and Cold" (❷)! **Gli altri supporti per massaggi NON sono adatti per le funzioni "Hot" & "Cold"!**

Massaggio HOT: questo massaggio è particolarmente indicato per il riscaldamento e la prevenzione degli strappi muscolari prima dell'allenamento, oltre che per il rilassamento muscolare e la stimolazione della circolazione. Premere e tenere premuto il tasto ❹ per attivare la funzione. Dopo l'attivazione il LED del tasto indica il livello di calore impostato: blu = livello 1 (basso), viola = livello 2 (medio), rosso = livello 3 (alto). È possibile modificare l'impostazione dei livelli premendo brevemente il tasto ❹. Premere e tenere premuto il tasto ❹ per disattivare nuovamente la funzione.

Massaggio COLD: questo massaggio è particolarmente indicato per ridurre le infiammazioni e per sciogliere le contratture muscolari e i crampi (per es. dopo l'allenamento). Premere e tenere premuto il tasto ❺ per attivare la funzione. Dopo l'attivazione il LED del tasto indica il livello di raffreddamento impostato: blu = livello 1 (temperatura più bassa), viola = livello 2 (temperatura media), rosso = livello 3 (temperatura più alta). È possibile modificare l'impostazione dei livelli premendo brevemente il tasto ❺. Premere e tenere premuto il tasto ❺ per disattivare nuovamente la funzione.

Per che cosa si consigliano gli altri supporti?

Supporto per massaggi ❹: adatto per essere utilizzato in determinate zone (punti trigger, gruppi muscolari piccoli)

Supporto per massaggi ❷: adatto per gruppi muscolari grandi

Supporto per massaggi ❶: adatto soprattutto per i muscoli delle braccia e delle gambe

Supporto per massaggi ❸: adatto per il massaggio profondo della muscolatura / per il rilassamento di tutto il corpo

Supporto per massaggi ❺: adatto per il massaggio di rilassamento / scioglimento dei muscoli grandi

Supporto per massaggi ❻: adatto per la muscolatura nella zona della colonna vertebrale

Pulizia e manutenzione

- Prima di pulire il prodotto, staccare eventualmente l'alimentazione elettrica e fare raffreddare il dispositivo almeno per 15 minuti.
- Pulire il dispositivo solo con un panno morbido leggermente inumidito con acqua. Non utilizzare mai detergenti aggressivi, benzina, diluenti o alcol.
- Poi asciugare il dispositivo con un panno asciutto e pulito.
- Non esporre il dispositivo alla radiazione solare diretta, proteggerlo da sporco e umidità.
- Assicurarsi che il dispositivo sia completamente asciutto prima di utilizzarlo di nuovo.
- Conservare il dispositivo in un luogo asciutto e pulito.

Smaltimento

Questo dispositivo non deve essere smaltito con i rifiuti domestici. Ciascun consumatore è tenuto a conferire tutti gli apparecchi elettrici o elettronici, indipendentemente dal fatto che contengano o meno sostanze nocive, presso un punto di raccolta della propria città o presso il rivenditore locale, affinché essi possano essere destinati a uno smaltimento rispettoso dell'ambiente. Rimuovere l'accumulatore prima di smaltire il dispositivo. Non smaltire batterie usate e/o accumulatori usati con i rifiuti domestici, bensì tra i rifiuti speciali o presso i punti di raccolta delle batterie nei punti vendita specializzati! Per lo smaltimento rivolgersi alle autorità del proprio comune o al proprio rivenditore.

Dati tecnici

Nome e modello: **medisana** Massage Gun con funzione Hot & Cold **MG 600**
Alimentazione elettrica: Ingresso: 5V / 2A; uscita: 11,1V / 2.400 mAh
Spegnimento automatico: dopo 15 minuti
Livelli di vibrazione (+/- 5%): 1: 1.800 giri/min / 2: 2.000 giri/min / 3: 2.400 giri/min
Condizioni di esercizio/carica: utilizzare/caricare solo in ambienti interni, temperatura 0°C -40°C (32°F -104°F)
Condizioni di conservazione: in ambiente pulito, fresco e asciutto
Dimensioni: ca. 16 x 14 x 7 cm
Peso: ca. 765 g (incl. cavo e supporti di massaggio)
Codice articolo: 88987
Codice EAN: 40 15588 88987 5

Nell'intento di migliorare continuamente i nostri prodotti ci riserviamo di apportare modifiche tecniche e di configurazione.

La versione aggiornata delle presenti istruzioni per l'uso è disponibile nel sito www.medisana.com.

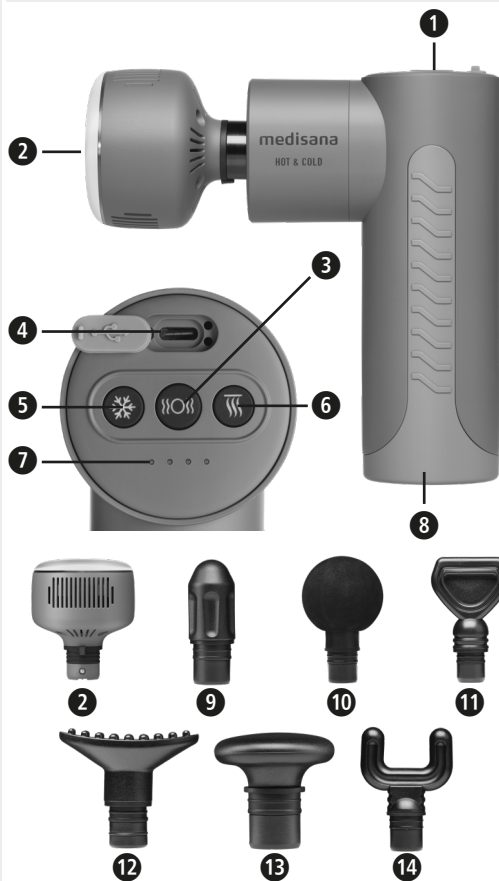
Condizioni di garanzia e di riparazione

I diritti di garanzia sanciti dalla legge non sono limitati dalla nostra garanzia indicata di seguito. In caso di richieste di garanzia rivolgersi al proprio punto vendita specializzato o direttamente al centro assistenza. Qualora sia necessario spedire l'apparecchio, indicare il guasto e allegare copia della ricevuta di acquisto. Si applicano le seguenti condizioni di garanzia:

1. I prodotti **medisana** sono garantiti per 3 anni dalla data di acquisto. In caso di richieste di garanzia la data di acquisto va dimostrata dalla ricevuta di acquisto o dalla fattura.
2. I vizi derivanti da difetti dei materiali o di produzione vengono eliminati gratuitamente nell'arco del periodo di garanzia.
3. L'intervento in garanzia non prolunga la durata della garanzia, né per l'apparecchio né per i componenti sostituiti.
4. La garanzia non include:
 - a. tutti i danni derivati da uso improprio, ad es. per il mancato rispetto delle istruzioni per l'uso.
 - b. danni da attribuirsi a riparazione o a interventi da parte dell'acquirente o di terzi non autorizzati.
 - c. danni da trasporto nel tragitto dal fabbricante al consumatore o nella fase di spedizione al centro di assistenza.
 - d. parti di ricambio soggette a normale usura.
5. è esclusa la responsabilità per danni conseguenti diretti o indiretti causati dall'apparecchio anche quando il danno all'apparecchio viene riconosciuto come richiesta di garanzia.

medisana GmbH, Carl-Schurz-Str. 2, 41460 NEUSS, GERMANIA

L'indirizzo dei centri assistenza è disponibile in una scheda separata in allegato.



Explicação dos símbolos



IMPORTANTE

A inobservância destas instruções pode causar ferimentos graves ou danos no aparelho.



AVISO

Estes avisos têm de ser respeitados para evitar possíveis ferimentos do utilizador.



ATENÇÃO

Estas indicações têm de ser respeitadas para evitar possíveis danos no aparelho.



NOTA

Estas notas fornecem informações adicionais úteis sobre a instalação ou o funcionamento.

LOT Número de lote

SN Número de série



Fabricante



Data de fabrico



Símbolos de reciclagem/códigos:

Estes servem para dar informações sobre o material e a sua correta utilização e reciclagem.



AVISO

Mantenha as películas de embalagem fora do alcance das crianças! Existe perigo de asfixia!



PT Indicações de segurança



Antes de utilizar o aparelho, leia atentamente o manual de instruções, em especial as indicações de segurança, e guarde o manual de instruções para uso posterior. Ao entregar o aparelho a terceiros, entregue também obrigatoriamente o presente manual de instruções.



- O aparelho destina-se apenas ao uso privado. O aparelho não deve ser utilizado para fins comerciais ou médicos.
- Se tiver alguma dúvida ou problema de saúde, consulte o seu médico antes da utilização.
- Utilize o aparelho apenas em espaços interiores! Não use o aparelho em áreas húmidas (por exemplo, ao tomar banho ou duche).
- Utilize o aparelho apenas para o fim previsto, tal como indicado no manual de instruções. Em caso de uso indevido, perde o direito à garantia.
- Se sentir dores ou desconforto durante a massagem, interrompa a utilização e consulte o seu médico.
- A utilização do aparelho é proibida caso sofra de uma ou mais das seguintes doenças ou condições: distúrbios circulatorios, varizes, feridas abertas, contusões, fissuras cutâneas, flebite ou trombose.
- Não utilize o aparelho caso esteja grávida. É necessário ter especial atenção quando o aparelho é utilizado em, por ou na proximidade de crianças, pessoas doentes ou vulneráveis.
- Não use o aparelho na proximidade dos olhos ou de outras partes sensíveis do corpo.
- Não utilize este aparelho em substituição ou como complemento de tratamentos médicos. As doenças e sintomas crónicos poderão ainda piorar.
- Não utilize o aparelho enquanto estiver a dormir ou deitado na cama.
- Não utilize o aparelho antes de ir dormir. A massagem tem um efeito estimulante.
- Não utilize o aparelho enquanto conduz um veículo ou opera uma máquina.
- Este produto não se destina a ser utilizado por pessoas (incluindo crianças) com capacidades físicas, sensoriais ou mentais reduzidas, ou com falta de experiência e conhecimento, a menos que tenham recebido supervisão ou instruções relativas à utilização do produto de uma forma segura por uma pessoa responsável pela sua segurança.
- Este aparelho pode ser utilizado por crianças com 8 ou mais anos de idade e por pessoas com capacidades físicas, sensoriais ou mentais reduzidas ou com falta de experiência e conhecimentos, se supervisionadas, se tendo sido instruídas sobre a utilização segura do aparelho e percebam os perigos associados ao uso do mesmo.
- As crianças não podem brincar com o aparelho.
- A limpeza e a manutenção que diz respeito ao utilizador não podem ser realizadas por crianças sem supervisão.
- Não permita que o aparelho entre em contacto com objetos pontiagudos ou afiados.
- Não cubra o aparelho quando este estiver ligado. Nunca utilize o aparelho por baixo de cobertas ou almofadas. Existe o perigo de incêndio, de choque elétrico e de ferimentos.
- Não mergulhe o aparelho em água ou outros líquidos.
- No entanto, se entrar líquido no aparelho, desligue-o imediatamente e desligue a fonte de alimentação se esta estiver ligada. Espere até que o aparelho esteja completamente seco.
- Ligue o aparelho de carregamento apenas de modo a que o cabo e o conector de alimentação sejam de livre acesso.
- Nunca deixe o aparelho sem supervisão quando estiver ligado à rede (para carregamento) ou em funcionamento.
- As baterias incorporadas não se destinam a ser substituídas ou removidas pelo utilizador final. Se houver algum problema com o fornecimento de energia, contacte o serviço ao cliente.
- Desligue sempre o aparelho após utilização com o botão 3.
- Para desligar o aparelho da rede, puxe sempre a ficha para fora da tomada. Não puxe o cabo!
- Não transporte, puxe ou torça o aparelho pelo cabo ou pela ficha do conector de alimentação.
- Certifique-se de que o cabo não cria qualquer perigo de quedas. O cabo não pode ser dobrado, esmagado ou torcido.
- Não use o aparelho se apresentar danos visíveis, se não funcionar corretamente, se tiver caído ou sido imerso em água. Para evitar perigos, envie o aparelho para o centro de assistência para ser reparado.
- Não introduza objetos nas aberturas do aparelho.
- Apenas pode limpar o aparelho. Em caso de avaria, não repare sozinho o aparelho, pois isto anulará automaticamente todos os pedidos de garantia. Contacte o seu revendedor especializado e mande executar as reparações por serviços de assistência técnica autorizados.
- Utilize apenas os acessórios previstos para o aparelho e fornecidos pelo fabricante.
- Uma utilização demasiado longa pode resultar num sobreaquecimento. Após um tempo de utilização de 15 minutos, deixe o aparelho arrefecer durante, **no mínimo, 15 minutos** antes de o voltar a utilizar. O aparelho desliga-se automaticamente após 15 minutos de funcionamento.



ATENÇÃO

Preste atenção para não exceder o tempo de funcionamento máximo de 15 minutos!

Volume de fornecimento

Verifique, em primeiro lugar, se o volume de fornecimento está completo e se o artigo não apresenta quaisquer danos. Em caso de dúvida, não coloque o aparelho em funcionamento e entre em contacto com o seu revendedor ou o seu centro de assistência.

O volume de fornecimento inclui:

- 1 Pistola de massagem com função Hot & Cold **medisana MG 600**
- 7 acessórios de massagem • 1 cabo de carregamento USB • 2 anéis de borracha sobressalentes
- 1 guia de consulta rápida • 1 estojo de armazenamento



As embalagens são reutilizáveis ou podem ser recicladas. Elimine corretamente o material de embalagem que já não for necessário. Caso detete danos provocados pelo transporte ao retirar o aparelho da embalagem, entre imediatamente em contacto com o seu revendedor.

Aparelho e elementos de comando

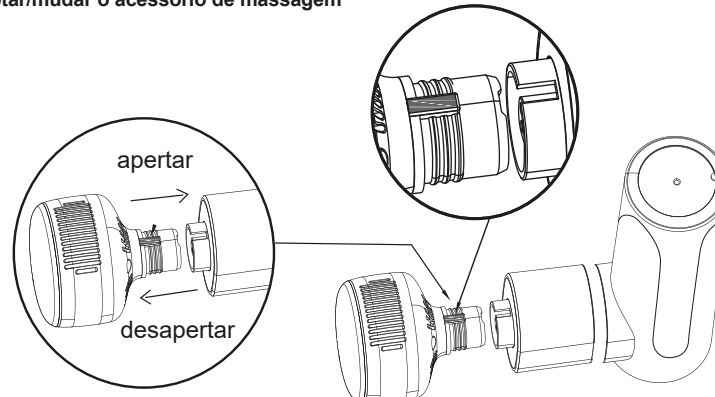
- 1 Painel de controlo
- 3 Botão ligar/desligar para vibração
- 5 Botão ligar/desligar função fria
- 7 Indicador LED de estado da carga
- 9 Acessório de massagem «cónico»
- 11 Acessório de massagem «pás»
- 13 Acessório de massagem «plano»

- 2 Acessório de massagem "quente e frio"
- 4 Ligação de carregamento USB
- 6 Botão ligar/desligar função quente
- 8 Compartimento de bateria
- 10 Acessório de massagem «esfera»
- 12 Acessório de massagem «esférico»
- 14 Acessório de massagem «U»

Carregar a bateria

- Antes da primeira utilização, a bateria deve estar totalmente carregada (tempo de carga de aproximadamente 5 horas).
- Ligar o cabo USB fornecido à porta de carregamento 4 com uma fonte de alimentação adequada (5V, por exemplo, tomada USB ou porta USB para notebook, etc.).
- O indicador de nível de carga 7 começa a piscar. Quando a bateria está totalmente carregada, o indicador de nível de carga 7 fica sempre aceso.
- O tempo médio de funcionamento do aparelho com uma bateria totalmente carregada depende da utilização e é de aproximadamente 2 - 3 horas. Recomendamos que nunca permita que a bateria se esgote completamente, mas que recarregue totalmente a bateria quando houver aproximadamente 25% de carga restante.
- Pode exibir o estado atual da carga da bateria premindo brevemente qualquer botão quando o aparelho é desligado. Cada um dos 4 LEDs do indicador de nível de carga 7 representa aproximadamente 25%.

Adaptar/mudar o acessório de massagem



- Os acessórios de massagem são ligados ao aparelho principal utilizando o princípio «mola e ranhura» (ver ilustração). Verifique a ligação dos componentes antes de o aparelho ser posto em funcionamento.

Funcionamento básico

1. Mantenha premido o botão 3 para ligar ou desligar a vibração. Depois de ligar, o LED do botão indica o nível definido: Azul = Nível 1 (baixo), Roxo = Nível 2 (médio), Vermelho = Nível 3 (alto). Pode alterar a definição do nível premindo brevemente o botão 3.
2. Depois de desligar (manualmente ou por desligamento automático após 15 minutos de funcionamento), o indicador do nível de carga 7 acende-se durante aproximadamente 7 segundos e o aparelho fica em modo de espera. Após mais 5 segundos sem mais operações, o aparelho desliga-se automaticamente.

Utilizar funções quente e frio

Para utilizar as funções quente e frio, é MANDATÓRIO usar o acessório de massagem "Quente e Frio" (2)! **Os outros acessórios de massagem NÃO são adequados para as funções "Quente" & "Frio"!**

Massagem QUENTE: Esta massagem é particularmente adequada para o aquecimento e prevenção de tensão muscular antes do treino, bem como para o relaxamento muscular e promoção da circulação. Mantenha premido o botão 6 para ativar a função. Após ativação, o LED do botão indica o nível de calor definido: Azul = Nível 1 (baixo), Roxo = Nível 2 (médio), Vermelho = Nível 3 (alto). Pode alterar a definição do nível premindo brevemente o botão 6. Mantenha premido o botão 6 para desativar novamente a função.

Massagem FRIA: Esta massagem é particularmente adequada para reduzir a inflamação e para libertar tensões e câibras musculares (por exemplo, após o treino). Mantenha premido o botão 5 para ativar a função. Após ativação, o LED do botão indica o nível de frio definido: Azul = nível 1 (temperatura mais baixa), roxo = nível 2 (temperatura média), vermelho = nível 3 (temperatura mais alta). Pode alterar a definição do nível premindo brevemente o botão 5. Mantenha premido o botão 5 para desativar novamente a função.

Para que são recomendados os outros acessórios?

- Acessório de massagem 9:** Adequado para utilização em áreas específicas (pontos de desencadeamento, pequenos grupos musculares)
- Acessório de massagem 10:** Adequado para grandes grupos musculares
- Acessório de massagem 11:** Adequado especialmente para músculos dos braços e das pernas
- Acessório de massagem 12:** Adequado para massagem profunda da musculatura/ para relaxamento de corpo inteiro
- Acessório de massagem 13:** Adequado para massagem de relaxamento/ flexibilização de grandes músculos
- Acessório de massagem 14:** Adequado para a musculatura na zona da coluna vertebral

Limpeza e conservação

- Antes de limpar o artigo, desligue a fonte de alimentação se necessário e deixe o aparelho arrefecer durante pelo menos 15 minutos.
- Limpe o aparelho com um pano macio ligeiramente humedecido com água. Nunca utilize produtos de limpeza abrasivos, benzina, diluente ou álcool.
- Em seguida, seque o aparelho com um pano seco e limpo.
- Não exponha o aparelho à luz solar direta, proteja-o de sujidade e humidade.
- Certifique-se de que o aparelho está completamente seco antes de o utilizar novamente.
- Guarde o aparelho num local limpo e seco.

Eliminação

Este aparelho não pode ser eliminado juntamente com o lixo doméstico. Todos os consumidores têm a obrigação de entregar os aparelhos elétricos ou eletrónicos, independentemente de conterem substâncias nocivas ou não, num ponto de recolha municipal ou do comércio, para que possam seguir para uma eliminação ecologicamente correta. Retire a bateria antes de eliminar o aparelho. Não elimine pilhas/baterias usadas com o lixo doméstico, mas sim enquanto resíduos perigosos ou num ponto de recolha de pilhas e baterias em comércio especializados. Para informações adicionais sobre a eliminação, entre em contacto com as autoridades locais ou o seu revendedor.

Dados técnicos

Nome e modelo: Pistola de massagem com função Hot & Cold **medisana MG 600**
Alimentação elétrica: Entrada: 5V/2A; Saída: 11,1V/2.400 mAh
Desconexão automática: ao fim de 15 minutos
Intensidades de vibração (+/- 5%): 1: 1800 U/Min./2: 2000 U/Min./3: 2400 U/Min.
Condições de operação/carregamento: Utilizar/carregar apenas em espaços interiores, Temperatura 0°C -40°C (32°F -104°F)

Condições de armazenamento: Limpo, fresco e seco
Dimensões: aprox. 16 x 14 x 7 cm
Peso: aprox. 765 g (incl. cabo e acessórios de massagem)
N.º de artigo: 88987
Número EAN: 40 15588 88987 5

No âmbito de aperfeiçoamentos constantes do produto, reservamo-nos o direito de proceder a alterações técnicas e de design.

Pode consultar a respetiva versão atualizada deste manual de instruções em www.medisana.com

Condições de garantia e reparação

Os seus direitos legais da garantia não são limitados pela nossa garantia que se segue. Para acionar a garantia, contacte o seu revendedor especializado ou diretamente o centro de assistência. Caso tenha de enviar o aparelho, indique o defeito e junte uma cópia do recibo de compra. Aplicam-se as seguintes condições de garantia:

1. Os produtos da **medisana** têm uma garantia de 3 anos a partir da data de aquisição. Em caso de acionamento da garantia, a data de aquisição deve ser comprovada através do recibo de compra ou da fatura.
2. Os defeitos resultantes de erros de material ou de fabrico são resolvidos gratuitamente dentro do prazo da garantia.
3. O serviço de garantia não prolonga o período de garantia do aparelho ou de qualquer peça substituída.
4. A garantia exclui:
 - a. Qualquer dano resultante de um manuseamento inadequado, por exemplo, devido ao não cumprimento do manual de instruções.
 - b. Danos resultantes de reparações ou intervenções por parte do comprador ou de terceiros não autorizados.
 - c. Danos resultantes do transporte que ocorram no percurso entre o fabricante e o consumidor ou no envio para o centro de assistência.
 - d. Peças sobressalentes sujeitas a um desgaste normal.
5. Exclui-se a responsabilidade por danos subsequentes diretos ou indiretos provocados pelo aparelho, mesmo se o dano no aparelho for reconhecido como uma reclamação legítima de garantia.



medisana GmbH, Carl-Schurz-Str. 2, 41460 NEUSS, ALEMANHA

Pode consultar o endereço do centro de assistência na folha anexada em separado.

medisana®

GR Εγχειρίδιο οδηγιών χρήσης
Massage Gun με λειτουργία Hot & Cold
MG 600



Επεξήγηση συμβόλων



ΣΗΜΑΝΤΙΚΟ

Η μη τήρηση των προκειμένων οδηγιών μπορεί να έχει ως επακόλουθο την πρόκληση σοβαρών σωματικών βλαβών ή υλικών ζημιών.



ΠΡΟΕΙΔΟΠΟΙΗΣΗ

Αυτές οι προειδοποιητικές υποδείξεις πρέπει να τηρούνται υποχρεωτικά, προς αποφυγή πιθανού τραυματισμού του χρήστη.



ΠΡΟΣΟΧΗ

Αυτές οι προειδοποιητικές υποδείξεις πρέπει να τηρούνται, προς αποφυγή πιθανής πρόκλησης ζημιάς στη συσκευή.



ΣΗΜΕΙΩΣΗ

Αυτές οι υποδείξεις περιλαμβάνουν χρήσιμες πρόσθετες πληροφορίες σχετικά με την εγκατάσταση ή τη λειτουργία.

LOT Αριθμός παρτίδας

SN Σειριακός αριθμός

Κατασκευαστής Ημερομηνία παραγωγής

Σύμβολα Recycling / Codes: Αποσκοπούν στην ενημέρωση σχετικά με το εκάστοτε υλικό, την ορθή χρήση και ανακύκλωσή του.



ΠΡΟΕΙΔΟΠΟΙΗΣΗ

Φροντίστε, ώστε οι μεμβράνες συσκευασίας να μην καταλήξουν στα χέρια των παιδιών! Υφίσταται κίνδυνος ασφυξίας!



GR Υποδείξεις ασφαλείας



Διαβάστε προσεκτικά το εγχειρίδιο οδηγιών χρήσης, ιδίως τις υποδείξεις ασφαλείας, πριν χρησιμοποιήσετε τη συσκευή και φυλάξτε το εγχειρίδιο οδηγιών χρήσης για μελλοντική χρήση. Παραδώστε οπωσδήποτε το παρόν εγχειρίδιο μαζί με τη συσκευή, εάν την παραχωρήσετε σε τρίτους.



- Η συσκευή προορίζεται μόνο για ιδιωτική χρήση. Η συσκευή δεν επιτρέπεται να χρησιμοποιείται για επαγγελματικούς ή ιατρικούς σκοπούς.
- Εάν αντιμετωπίζετε προβλήματα υγείας, συμβουλευθείτε τον ιατρό σας πριν χρησιμοποιήσετε τη συσκευή.
- Χρησιμοποιείτε τη συσκευή μόνο σε εσωτερικούς χώρους! Μη χρησιμοποιείτε τη συσκευή σε χώρους με υγρασία (π.χ. στο μπάνιο ή στο ντους)!
- Χρησιμοποιείτε τη συσκευή μόνο σύμφωνα με την προβλεπόμενη χρήση, όπως αυτή περιγράφεται στο εγχειρίδιο χρήσης. Σε περίπτωση μη ενδεδειγμένης χρήσης για άλλους σκοπούς η εγγύηση παύει να ισχύει.
- Εάν αισθανθείτε πόνους ή δυσάρεστα κατά το μασάζ, διακόψτε αμέσως τη χρήση και συνεννοηθείτε σχετικά με τον ιατρό σας.
- Δεν επιτρέπεται να χρησιμοποιήσετε τη συσκευή εάν υποφέρετε από μία ή περισσότερες από τις ακόλουθες παθήσεις ή/και ενδοχρήσιες: Διαταραχές αιμάτωσης, κίρσους, ανοιχτές πληγές, θλάσεις, δερματικές εκδορές φλεβίτιδα ή θρομβώσεις.
- Μην χρησιμοποιείτε τη συσκευή εάν κυοφορείτε. Ιδιαίτερη προσοχή απαιτείται εάν η συσκευή χρησιμοποιείται σε, από ή κοντά σε παιδιά, ασθενείς ή ανήμπορα άτομα.
- Μη χρησιμοποιείτε τη συσκευή στο ύψος των ματιών ή σε άλλα ευαίσθητα σημεία του σώματος.
- Μη χρησιμοποιείτε την παρούσα συσκευή υποστηρικτικά ή ως υποκατάστατο ιατρικών εφαρμογών. Αυτό μπορεί να έχει ως επακόλουθο την επιδείνωση χρόνιων παθήσεων και συμπτωμάτων.
- Μη χρησιμοποιείτε τη συσκευή εάν κοιμάστε ή είστε ξαπλωμένος/η στο κρεβάτι.
- Μη χρησιμοποιείτε τη συσκευή πριν πάτε για ύπνο. Το μασάζ έχει μια διεγερτική επίδραση.
- Μη χρησιμοποιείτε τη συσκευή κατά την οδήγηση ενός οχήματος ή τον χειρισμό ενός μηχανήματος.
- Το συγκεκριμένο προϊόν δεν είναι κατάλληλο για χρήση από άτομα (συμπεριλαμβανομένων των παιδιών) με περιορισμένες σωματικές, αισθητηριακές ή διανοητικές ικανότητες ή ελλιπή εμπειρία και γνώση, εκτός εάν επιβλέπονται από ένα υπεύθυνο για την ασφάλεια τους άτομο ή έχουν καταποτιστεί στην ασφαλή χρήση του προϊόντος.
- Η συσκευή αυτή μπορεί να χρησιμοποιείται από παιδιά 8 ετών και άνω καθώς και από άτομα με μειωμένες σωματικές, αισθητηριακές ή διανοητικές ικανότητες ή ελλιπή εμπειρία και γνώσεις, εφόσον αυτά επιβλέπονται ή έχουν ενημερωθεί σχετικά με τον ασφαλή τρόπο χρήσης της συσκευής και τους κινδύνους που ενέχει η χρήση της.
- Τα παιδιά δεν επιτρέπεται να παίζουν με τη συσκευή.
- Οι εργασίες καθαρισμού και συντήρησης της συσκευής σε επίπεδο χρήστη δεν επιτρέπεται να εκτελούνται από παιδιά χωρίς επίβλεψη.
- Μην αφήνετε τη συσκευή να έρθει σε επαφή με αιχμηρά ή μυτερά αντικείμενα.
- Μη σκεπάζετε τη συσκευή όταν είναι ενεργοποιημένη. Σε καμία περίπτωση μην τη χρησιμοποιείτε κάτω από κουβέρτες ή μαξιλάρια. Αυτό ενέχει κίνδυνο πυρκαγιάς, ηλεκτροπληξίας και τραυματισμού.
- Μη βυθίζετε τη συσκευή σε νερό ή άλλα υγρά.
- Σε περίπτωση που εισχωρήσει κάποιο υγρό στη συσκευή, απενεργοποιήστε την αμέσως και αποσυνδέστε την από την παροχή ρεύματος, εάν είναι συνδεδεμένη. Περιμένετε μέχρι η συσκευή να στεγνώσει εντελώς.
- Συνδέετε τη συσκευή για φόρτιση μόνο κατά τρόπο, ώστε να διασφαλίζεται η απρόσκοπτη πρόσβαση στο καλώδιο και το βύσμα.
- Ποτέ μην αφήνετε τη συσκευή χωρίς επίβλεψη, όταν είναι συνδεδεμένη στη ρεύμα (για φόρτιση) ή βρισκείται σε λειτουργία.
- Οι ενσωματωμένες μπαταρίες δεν προορίζονται για αφαίρεση ή αντικατάσταση από τον τελικό χρήστη. Εάν παρουσιαστούν προβλήματα με την τροφοδοσία ρεύματος, απευθυνθείτε στο τμήμα υποστήριξης πελατών.
- Μετά τη χρήση απενεργοποιείτε πάντα τη συσκευή με το πλήκτρο **3**.
- Για να αποσυνδέσετε τη συσκευή από την παροχή ρεύματος, αφαιρείτε πάντα το βύσμα από τη πρίζα. Μην τραβάτε από το καλώδιο!
- Ποτέ μη μεταφέρετε, τραβάτε ή περιστρέψετε τη συσκευή από το καλώδιο ή από το βύσμα της πρίζας.
- Βεβαιωθείτε ότι δεν υπάρχει κίνδυνος να σκοντάψει κανείς στο καλώδιο. Το καλώδιο δεν επιτρέπεται να τσακίζει, να εμπλέκεται ή να συστρέφεται.
- Μη χρησιμοποιείτε τη συσκευή εάν υπάρχουν εμφανείς ζημιές, εάν η συσκευή δεν λειτουργεί απρόσκοπτα ή έχει υποστεί πτώση ή έχει πέσει σε νερό. Προς αποτροπή ενδεχόμενων κινδύνων, στέλνετε τη συσκευή για επισκευή στο τμήμα τεχνικής υποστήριξης (σέρβις).
- Μην εισάγετε αντικείμενα στις οπές της συσκευής.
- Ως χρήστης επιτρέπεται μόνο να καθαρίζετε τη συσκευή. Μην επισκευάζετε μόνοι σας τη συσκευή σε περίπτωση βλάβης, γιατί αυτό επιφέρει αυτόματα την ακύρωση της εγγύησης. Απευθυνθείτε στο κατάστημα αγοράς και αναθέστε την επισκευή μόνο σε εξουσιοδοτημένα κέντρα τεχνικής υποστήριξης.
- Χρησιμοποιείτε αποκλειστικά τα παρελκόμενα εξαρτήματα του κατασκευαστή που συνοδεύουν το προϊόν.
- Η υπερβολικά μακρόχρονη χρήση ενδέχεται να προκαλέσει υπερθέρμανση. Μετά από συνεχή χρήση 15 λεπτών αφήνετε τη συσκευή **τουλάχιστον** για 15 λεπτά να κρυώσει πριν την ξαναχρησιμοποιήσετε. Η συσκευή απενεργοποιείται αυτόματα μετά από 15 λεπτά λειτουργίας.



ΠΡΟΣΟΧΗ

Φροντίστε ώστε να αποφεύγονται υπερβάσεις της μέγιστης διάρκειας χρήσης των 15 λεπτών!

Περιεχόμενα συσκευασίας

Πρώτα βεβαιωθείτε πως τα περιεχόμενα της παραδοτέας συσκευασίας είναι πλήρη και πως το προϊόν δεν παρουσιάζει ζημιές. Εάν έχετε αμφιβολίες μη θέσετε τη συσκευή σε λειτουργία και απευθυνθείτε στο κατάστημα αγοράς ή στο τμήμα τεχνικής υποστήριξης. Περιεχόμενα συσκευασίας:

- 1 **medisana Massage Gun MG 600** με λειτουργία Hot & Cold
- 7 εξαρτήματα μασάζ
- 1 καλώδιο φόρτισης USB
- 2 ανταλλακτικοί λαστιχένιοι δακτύλιοι
- 1 εγχειρίδιο σύντομων οδηγιών
- 1 τσαντάκι φύλαξης



Οι συσκευασίες είναι ανακυκλώσιμες και μπορούν να παραδίδονται προς επεξεργασία ανάκτησης πρώτων υλών. Απορρίπτετε τα υλικά συσκευασίας που δεν χρειάζεστε πλέον με τον προβλεπόμενο τρόπο. Εάν κατά την αφαίρεση του προϊόντος από τη συσκευασία διαπιστώσετε μια ζημιά που έχει προκληθεί κατά τη μεταφορά, επικοινωνήστε αμέσως με το εμπορικό κατάστημα από το οποίο αγοράσατε το προϊόν.

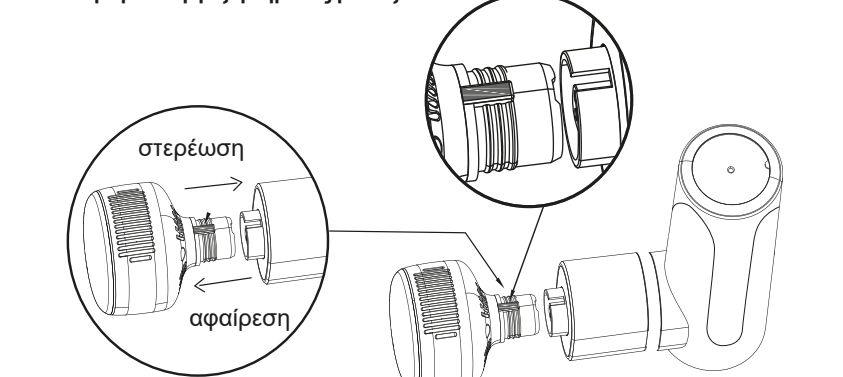
Συσκευή και στοιχεία χειρισμού

- 1** Πεδίο χειρισμού
- 2** Εξάρτημα μασάζ «Hot and Cold»
- 3** Πλήκτρο απ-/ενεργοποίησης δόνησης
- 4** Υποδοχή φόρτισης USB
- 5** Πλήκτρο απ-/ενεργοποίησης λειτουργίας Cold (ψυχρό)
- 6** Πλήκτρο απ-/ενεργοποίησης λειτουργίας Hot (θερμό)
- 7** Ένδειξη φόρτισης μπαταρίας LED
- 8** Θήκη επαναφορτιζόμενης μπαταρίας
- 9** Εξάρτημα μασάζ «Κωνικό»
- 10** Εξάρτημα μασάζ «Σφαίρα»
- 11** Εξάρτημα μασάζ «Φτυάρι»
- 12** Εξάρτημα μασάζ «Σφαιρικό»
- 13** Εξάρτημα μασάζ «Επίπεδο»
- 14** Εξάρτημα μασάζ «U»

Φόρτιση μπαταρίας

- Πριν από την πρώτη χρήση η επαναφορτιζόμενη μπαταρία πρέπει να φορτιστεί πλήρως (διάρκεια φόρτισης περ. 5 ώρες).
- Για τη φόρτιση συνδέστε το περιεχόμενο στη συσκευασία καλώδιο USB στην υποδοχή φόρτισης της συσκευής **4** και μία κατάλληλη πηγή ρεύματος (5V πρίζα USB ή θύρα USB φορητού υπολογιστή).
- Η ένδειξη κατάστασης φόρτισης **7** αρχίζει να αναβοσβήνει. Όταν η επαναφορτιζόμενη μπαταρία φορτιστεί πλήρως, η ένδειξη κατάστασης φόρτισης **7** παραμένει σταθερά αναμμένη.
- Η μέση διάρκεια λειτουργίας της συσκευής με πλήρως φορτισμένη μπαταρία εξαρτάται από τη χρήση και ανέρχεται σε περ. 2-3 ώρες. Συνιστούμε να μην αφήνετε ποτέ την επαναφορτιζόμενη μπαταρία να εκφορτίζεται πλήρως, αλλά να την επαναφορτίζετε όταν ο βαθμός φόρτισης είναι 25%.
- Μπορείτε να δείτε την τρέχουσα κατάσταση φόρτισης πατώντας σύντομα οποιοδήποτε πλήκτρο όταν η συσκευή είναι απενεργοποιημένη. Καθεμία από τις 4 LED της ένδειξης κατάστασης φόρτισης **7** αντιστοιχεί σε φόρτιση περ. 25%.

Τοποθέτηση/αλλαγή εξαρτήματος μασάζ



- Η στερέωση των εξαρτημάτων μασάζ στη συσκευή γίνεται μέσω της αρχής «θηλυκώματος» (βλέπε εικόνα). Ελέγχετε τη σύνδεση των εξαρτημάτων πριν θέσετε τη συσκευή σε λειτουργία.

Βασικός χειρισμός

1. Πατήστε και κρατήστε πατημένο το πλήκτρο **3**, για να απ-/ενεργοποιήσετε τη δόνηση. Μετά την ενεργοποίηση η ένδειξη LED του πλήκτρου υποδηλώνει το επιλεγμένο επίπεδο: Μπλε = επίπεδο 1 (χαμηλό), βιολετί = επίπεδο 2 (μεσαίο), κόκκινο = επίπεδο 3 (υψηλό). Μπορείτε να αλλάξετε την επιλεγμένη ρύθμιση του επιπέδου πατώντας σύντομα το πλήκτρο **3**.
2. Μετά την απενεργοποίηση (με το χέρι ή αυτόματα μετά από 15 λεπτά λειτουργίας) ανάβει η ένδειξη κατάστασης φόρτισης **7** για περ. 7 δευτερόλεπτα και η συσκευή βρίσκεται σε κατάσταση αναμονής (Standby). Μετά από ακόμα 5 δευτερόλεπτα χωρίς καμία ενέργεια χειρισμού η συσκευή θα απενεργοποιηθεί αυτόματα.

Χρήση λειτουργιών Hot & Cold

Για τη χρήση των λειτουργιών Hot & Cold (ζεστού και κρύου) - πρέπει ΟΠΩΣΔΗΠΟΤΕ να έχει τοποθετηθεί το εξάρτημα μασάζ «Hot and Cold» **(2)**! **Τα άλλα εξαρτήματα μασάζ ΔΕΝ είναι κατάλληλα για τις λειτουργίες «Hot» & «Cold»!**

HOT Massage: Το συγκεκριμένο μασάζ ενδείκνυται ιδίως για την προθέρμανση των μυών και την πρόληψη των μυϊκών τραυματισμών πριν από την άσκηση καθώς και για τη μυϊκή χαλάρωση και την υποβοήθηση της κυκλοφορίας του αίματος. Πατήστε και κρατήστε πατημένο το πλήκτρο **6**, για να ενεργοποιήσετε τη λειτουργία. Μετά την ενεργοποίηση η ένδειξη LED του πλήκτρου υποδηλώνει το επιλεγμένο επίπεδο θερμότητας: Μπλε = επίπεδο 1 (χαμηλό), βιολετί = επίπεδο 2 (μεσαίο), κόκκινο = επίπεδο 3 (υψηλό). Μπορείτε να αλλάξετε την επιλεγμένη ρύθμιση του επιπέδου πατώντας σύντομα το πλήκτρο **6**. Πατήστε και κρατήστε πατημένο το πλήκτρο **6**, για να απενεργοποιήσετε πάλι τη λειτουργία.

COLD Massage: Το συγκεκριμένο μασάζ ενδείκνυται ιδίως για την αναστολή φλεγμονών και την αντιμετώπιση πιασμένων μυών και κραμπιών (π.χ. μετά από την άσκηση). Πατήστε και κρατήστε πατημένο το πλήκτρο **5**, για να ενεργοποιήσετε τη λειτουργία. Μετά την ενεργοποίηση η ένδειξη LED του πλήκτρου υποδηλώνει το επιλεγμένο επίπεδο ψύξης: Μπλε = επίπεδο 1 (κατώτατη θερμοκρασία), βιολετί = επίπεδο 2 (μεσαία θερμοκρασία), κόκκινο = επίπεδο 3 (ανώτατη θερμοκρασία). Μπορείτε να αλλάξετε την επιλεγμένη ρύθμιση του επιπέδου πατώντας σύντομα το πλήκτρο **5**. Πατήστε και κρατήστε πατημένο το πλήκτρο **5** για να απενεργοποιήσετε πάλι τη λειτουργία.

Για ποιες εφαρμογές συνιστώνται τα άλλα εξαρτήματα;

Εξάρτημα μασάζ 9: Κατάλληλο για χρήση σε συγκεκριμένες περιοχές (σημεία, όχι μυϊκές ομάδες)

Εξάρτημα μασάζ 10: Κατάλληλο για μεγάλες μυϊκές ομάδες

Εξάρτημα μασάζ 11: Κατάλληλο ιδίως για τους μυς των βραχιόνων και των ποδιών

Εξάρτημα μασάζ 12: Κατάλληλο για μασάζ σε βάθος του μυϊκού συστήματος

για χαλάρωση όλου του σώματος

Εξάρτημα μασάζ 13: Κατάλληλο για χαλαρωτικό μασάζ / χαλάρωση μεγάλων μυϊκών ομάδων

Εξάρτημα μασάζ 14: Κατάλληλο για τους μυς στην περιοχή της σπονδυλικής στήλης

Καθαρισμός και περιποίηση

- Πριν καθαρίσετε το προϊόν, αποσυνδέετε το από την παροχή ρεύματος και αφήνετε το να κρυώσει τουλ. 15 λεπτά.
- Καθαρίζετε τη συσκευή μόνο με ένα μαλακό πανί, ελαφρά νοτισμένο με νερό. Σε καμία περίπτωση μη χρησιμοποιήσετε διαβρωτικά μέσα καθαρισμού, βενζίνη, διαλυτικό ή οινόπνευμα.
- Στεγνώνετε τη συσκευή σκουπίζοντάς τη με ένα στεγνό, καθαρό πανί.
- Αποφεύγετε την έκθεση της συσκευής στην απευθείας ηλιακή ακτινοβολία, προστατεύετε την από ρύπους και υγρασία.
- Βεβαιωθείτε ότι η συσκευή είναι εντελώς στεγνή πριν την επαναχρησιμοποιήσετε.
- Φυλάσσετε τη συσκευή σε ένα καθαρό και ξηρό μέρος.

Απόρριψη

Η συγκεκριμένη συσκευή δεν επιτρέπεται να απορρίπτεται στα οικιακά απορρίμματα. Κάθε καταναλωτής υποχρεούται να παραδίει όλες τις ηλεκτρικές ή ηλεκτρονικές συσκευές, ανεξάρτητα από το εάν περιέχουν επιβλαβείς ουσίες, σε ένα σημείο συγκέντρωσης της πόλης του ή σε ένα εμπορικό κατάστημα, προκειμένου να προσβούνται προς ανακύκλωση. Αφαιρείτε την επαναφορτιζόμενη μπαταρία πριν απορρίψετε τη συσκευή. Οι χρησιμοποιημένες απλές/επαναφορτιζόμενες μπαταρίες δεν πρέπει να απορρίπτονται στα οικιακά απορρίμματα αλλά να παραδίδονται στα επικίνδυνα απόβλητα ή σε σημεία συγκέντρωσης μπαταριών σε εξειδικευμένα καταστήματα! Απευθυνθείτε σχετικά με θέματα απόρριψης στην αρμόδια υπηρεσία του δήμου σας ή στο κατάστημα ηλεκτρικών ειδών της επιλογής σας.

Τεχνικά χαρακτηριστικά

Όνομασία και μοντέλο:	medisana Massage Gun MG 600 με λειτουργία Hot & Cold
Τροφοδοσία:	Είσοδος: 5V/2A, Έξοδος: 11,1V / 2.400 mAh
Αυτόματη απενεργοποίηση:	μετά από 15 λεπτά
Επίπεδα δόνησης (+/- 5%):	1: 1.800 σαλ / 2: 2.000 σαλ / 3: 2.400 σαλ
Συνθήκες λειτουργίας/αποθήκευσης:	Χρήση/φόρτιση μόνο σε εσωτερικούς χώρους Θερμοκρασία 0°C - 40°C (32°F -104°F)
Συνθήκες αποθήκευσης:	σε καθαρό, ψυχρό και ξηρό μέρος
Διαστάσεις:	περ. 16 x 14 x 7 cm
Βάρος:	περ. 765 g (συμπ. καλωδίου και εξαρτημάτων μασάζ)
Κωδικός είδους:	88987
Αριθμός EAN:	40 15588 88987 5

Στο πλαίσιο συνεχών βελτιώσεων του προϊόντος διατηρούμε το δικαίωμα τεχνικών και σχεδιαστικών αλλαγών.
Μπορείτε να βρείτε την εκάστοτε ισχύουσα έκδοση του παρόντος εγχειρίδιου οδηγιών στη διεύθυνση www.medisana.com

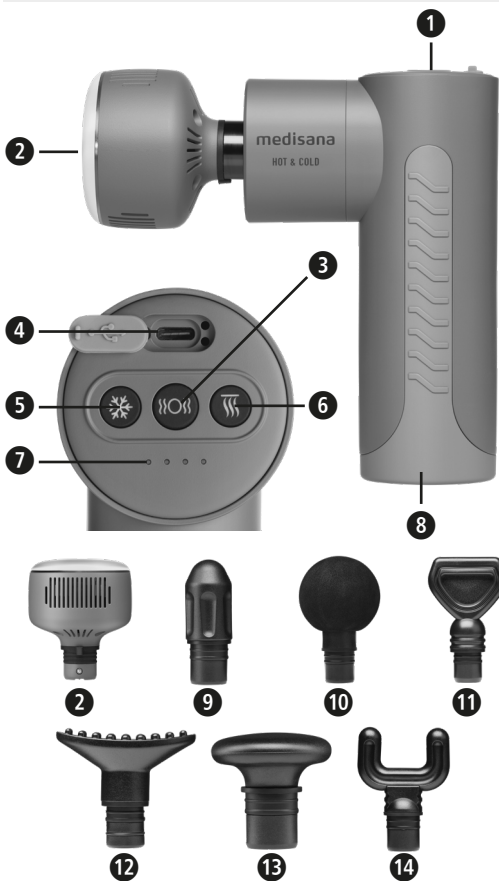
Όροι εγγύησης και επισκευής

Τα δικαιώματά σας βάσει της νόμιμης εγγύησης, δεν περιορίζονται από την εγγύηση μας ως κατασκευαστή, όπως αυτή παρατίθεται ακολούθως. Σε περίπτωση αξίωσης που καλύπτεται από την εγγύηση απευθυνθείτε στο εξειδικευμένο κατάστημα της επιλογής σας ή απευθείας στο τμήμα τεχνικής υποστήριξης. Εάν χρειαστεί να αποστείλετε τη συσκευή, παρακαλούμε αναφέρετε τη βλάβη και επισυνάψτε ένα αντίγραφο της απόδειξης αγοράς. Στο πλαίσιο αυτό ισχύουν οι ακόλουθοι όροι εγγύησης:

1. Τα προϊόντα της **medisana** συνοδεύονται από εγγύηση 3 ετών από την ημερομηνία πώλησης. Σε περίπτωση καλυπτόμενης από την εγγύηση αξίωσης, η ημερομηνία αγοράς πρέπει να αποδεικνύεται από την απόδειξη ή το τιμολόγιο αγοράς.
2. Τα ελαττώματα που οφείλονται σε σφάλματα υλικού ή κατασκευής θα αποκαθίστανται χωρίς χρέωση εντός του χρόνου ισχύος της εγγύησης.
3. Με μία υπηρεσία που παρέχεται στα πλαίσια της εγγύησης δεν επέρχεται καμία παράταση του χρόνου ισχύος της εγγύησης, ούτε για τη συσκευή, ούτε για τα εξαρτήματα που αντικατασταθούν.
4. Δεν καλύπτονται από την εγγύηση:
 - α. Όλες οι ζημιές που οφείλονται σε μη ενδεδειγμένη χρήση, π.χ. λόγω μη τήρησης των οδηγιών χρήσης.
 - β. Ζημιές που οφείλονται στην επισκευή ή σε επεμβάσεις εκ μέρους του αγοραστή ή μη εξουσιοδοτημένων τρίτων.
 - γ. Ζημιές που προκληθούν κατά τη μεταφορά από τον κατασκευαστή προς τον καταναλωτή ή κατά την αποστολή στο κέντρο τεχνικής υποστήριξης.
 - δ. ανταλλακτικά που υπόκεινται σε φυσιολογική φθορά λόγω χρήσης.
5. Μια ευθύνη για έμμεσες ή άμεσες επακόλουθες ζημιές που προκληθούν από τη συσκευή, αποκλείεται ακόμα και στην περίπτωση που αναγνωριστεί πως η ζημιά στη συσκευή καλύπτεται από την εγγύηση.

medisana GmbH, Carl-Schurz-Str. 2, 41460 NEUSS, GERMANY

Για τη διεύθυνση του τμήματος τεχνικής υποστήριξης ανατρέξτε στο ξεχωριστό συνημμένο φύλλο.



Merkkien selitys

TÄRKEÄÄ
Tämän ohjeen noudattamatta jättäminen voi johtaa vakaviin loukkaantumisiin tai laitevaurioihin.

VAROITUS
Näitä varoituksia on noudatettava, jotta vältetään käyttäjän mahdollinen loukkaantuminen.

HUOMIO
Näitä huomautuksia tulee noudattaa, jotta vältetään laitteen mahdolliset vauriot.

OHJE
Nämä ohjeet antavat hyödyllistä lisätietoa asennuksesta tai käytöstä.

LOT ERÄ-numero

SN Sarjanumero

Valmistaja **Valmistuspäivä**

Kierrätysmerkit / koodit:
Näiden tarkoituksena on antaa materiaalia ja sen oikeaa käyttöä sekä uudelleenkäyttöä koskevaa tietoa.

VAROITUS
Huomioi, että pakkausmuovit eivät joudu lasten käsiin. Tukehtumisvaara!

FI Turvaohjeet

Lue käyttöohje, erityisesti turvaohjeet, huolellisesti läpi, ennen kuin käytät laitetta, ja säilytä käyttöohje myöhempää käyttöä varten. Jos luovutat laitteen kolmannelle osapuolelle, tämä käyttöohje on ehdottomasti annettava mukana.



- Laite on tarkoitettu ainoastaan yksityiseen käyttöön. Laitetta ei saa käyttää kaupallisiin tai lääketieteellisiin tarkoituksiin.
- Mikäli sinulla on terveyttä koskevia kysymyksiä, keskustele lääkärisi kanssa ennen laitteen käyttöä.
- Käytä laitetta vain sisätiloissa. Älä käytä laitetta kosteissa tiloissa (esim. kylvyssä tai suihkussa).
- Käytä laitetta vain käyttöohjeessa ilmoitetun käyttötarkoituksen mukaisesti. Jos laitetta käytetään muihin käyttötarkoituksiin, takuu raukeaa.
- Mikäli tunnet kipua tai hieronta tuntuu epämiellyttävältä, keskeytä käyttö ja keskustele lääkärisi kanssa.
- Et saa käyttää laitetta, jos sinulla on yksi tai useampi seuraavista sairauksista ja/tai vaivoista: verenkiertohäiriöitä, suonikohjuja, avohaavoja, ruhjevammoja, ihovaurioita, laskimotukkotulehdus tai verisuonitukos.
- Älä käytä laitetta, jos olet raskaana. Erityistä varovaisuutta tulee noudattaa etenkin silloin, kun laitetta käytetään lasten, sairaiden tai apua tarvitsevien henkilöiden lähellä tai heidän hoitoonsa.
- Älä käytä laitetta silmien tai muiden herkkien kehonosien lähellä.
- Älä käytä laitetta lääketieteellisen toimenpiteen tueksi tai korvaamaan sitä. Krooniset kivut ja oireet voivat pahentua.
- Älä käytä laitetta nukkuessasi tai maatessasi vuoteessa.
- Älä käytä laitetta ennen nukahtamista. Hieronnalla on stimuloiva vaikutus.
- Älä käytä laitetta ajaessasi ajoneuvoa tai käyttäessäsi koneita.
- Tätä tuotetta ei ole tarkoitettu sellaisten henkilöiden (mukaan lukien lapset) käytettäväksi, joilla on alentuneet fyysiset, sensoriset tai henkiset kyvyt, tai joilla ei ole kokemusta ja tietoa, ellei heitä valvo heidän turvallisuudestaan vastuussa oleva henkilö tai heitä opasteta laitteen turvallisessa käytössä.
- Laitetta voivat käyttää yli 8-vuotiaat lapset ja henkilöt, joilla on alentunut fyysinen, sensorinen tai henkinen toimintakyky tai joilla puuttuu kokemusta ja tietoa, jos heitä valvotaan tai opastetaan laitteen turvalliseen käyttöön ja kerrotaan laitteen käytön aiheuttamista riskeistä.
- Laitetta ei saa antaa lasten leikkeihin.
- Lapset eivät saa puhdistaa ja huoltaa laitetta ilman valvontaa.
- Älä anna laitteen joutua kosketuksiin terävien esineiden kanssa.
- Älä peitä laitetta sen ollessa päälle kytkettynä. Laitetta ei koskaan saa käyttää peittojen tai tyynyjen alla. Tulipalon, sähköiskun ja loukkaantumisen vaara.
- Älä koskaan upota laitetta veteen tai muihin nesteisiin.
- Jos nestettä kuitenkin joutuu laitteeseen, sammuta se välittömästi ja irrota virransyöttö, jos se oli kytkettynä. Odota, kunnes laite on täysin kuivunut.
- Kytke laite latausta varten vain siten, että pääsy kaapeliin ja virtaliittimeen on esteetön.
- Älä koskaan jätä laitetta ilman valvontaa, kun se on kytkettynä (latausta varten) tai toiminnassa.
- Integroituja akkuja ei ole tarkoitettu loppukäyttäjän vaihdettavaksi tai poistettavaksi. Jos sinulla on ongelmia virtalähteen kanssa, ota yhteyttä asiakaspalveluun.
- Kytke laite aina käytön jälkeen pois päältä painikkeesta ③.
- Laitteen kytkemiseksi irti verkkovirrasta, irrota verkkopistoke pistorasiasta. Älä vedä johdosta!
- Älä kannaa, vedä tai käännä laitetta johdosta tai verkkopistokkeesta.
- Varmista, että johto ei aiheuta kompastumisvaaraa. Johtoa ei saa taistaa, puristaa eikä kiertää.
- Älä käytä laitetta, mikäli siinä on näkyviä vaurioita, mikäli se ei toimi moitteettomasti tai kun laite on pudonnut maahan tai se on upotettu veteen. Lähetä laite huoltoliikkeeseen korjattavaksi vaarojen välttämiseksi.
- Älä aseta esineitä tuotteen aukkoihin.
- Sinun tarvitsee vain puhdistaa laite. Jos laitteessa on toimintahäiriö, älä korjaa sitä itse, sillä tämä mitätöi automaattisesti takuun. Ota yhteyttä jälleenmyyjään ja anna vain valtuutetun huollon suorittaa korjauksia.
- Käytä yksinomaan laitteeseen tarkoitettuja ja valmistajan toimittamia lisäosia.
- Liian pitkä käyttö voi aiheuttaa ylikuumenemistä. 15 minuutin käytön jälkeen anna laitteen jäähtyä **vähintään 15** minuuttia, ennen kuin käytät sitä uudelleen. Laite kytkeytyy automaattisesti pois päältä 15 minuutin käytön jälkeen.

HUOMIO
Huomioi, että laitteen 15 minuutin enimmäiskäyttöaikaa ei saa ylittää.

Toimituksen sisältö

Tarkista ensin, että toimituksen sisältö on täydellinen eikä tuotteessa näy mitään vaurioita. Muussa tapauksessa älä ota laitetta käyttöön, vaan käänny jälleenmyyjän tai huoltoliikkeen puoleen.

Toimituksen sisältöön kuuluu:

- 1 **medisana MG 600** Massage Gun Hot & Cold -toiminnolla
- 7 hierontaosaa
- 1 pikaopas
- 1 USB-latauskaapeli
- 1 säilytyslaukku
- 2 varaosakumirengas



Pakkaukset ovat uudelleenkäytettäviä tai ne voidaan palauttaa raaka-ainekiertoon. Hävitä tarpeeton pakkausmateriaali asianmukaisella tavalla. Jos havaitset pakkauksesta purettaessa kuljetusvaurion, ota välittömästi yhteyttä jälleenmyyjään.

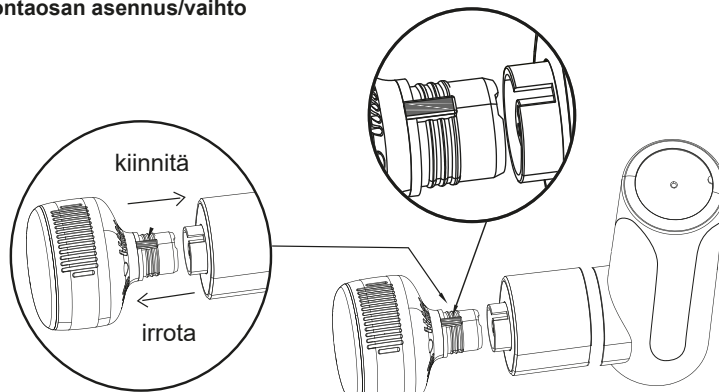
Laite ja käyttöelementit

- | | |
|--|---|
| ① Käyttöalue | ② Hierontalisäosa "Hot and Cold" |
| ③ Värinän päälle/pois-kytkin | ④ USB-latausliitäntä |
| ⑤ Cold (kylmä) -toiminnon päälle/pois-kytkin | ⑥ Hot (kuuma) -toiminnon päälle/pois-kytkin |
| ⑦ LED-lataustilan näyttö | ⑧ Akkukotelo |
| ⑨ Hierontaosa "Kartio" | ⑩ Hierontaosa "Luoti" |
| ⑪ Hierontaosa "Lapio" | ⑫ Hierontaosa "Pallo" |
| ⑬ Hierontaosa "Levy" | ⑭ Hierontaosa "U" |

Akun lataaminen

- Ennen ensimmäistä käyttöä akku täytyy ladata täyteen (latausaika noin 5 tuntia).
- Liitä mukana toimitettu USB-kaapeli laitteen porttiin ④ ja sopivaan virtalähteeseen (5 V, esim. USB-pistorasia tai kannettavan tietokoneen USB-liitäntä, yms.).
- Lataustilan näyttö ⑦ alkaa vilkkua. Kun akku on ladattu täyteen, lataustilan näyttö ⑦ palaa jatkuvasti.
- Laitteen keskimääräinen käyttöaika täyteen ladatulla akulla riippuu käytöstä ja on noin 2–3 tuntia. Suosittelemme, ettei akun koskaan anneta purkautua täysin tyhjäksi, vaan se on ladattava uudelleen täyteen, kun varausta on jäljellä noin 25 %.
- Voit tarkastaa akun varaustilan painamalla lyhyesti mitä tahansa painiketta laitteen ollessa sammutettuna. Jokainen latausnäytön ⑦ neljästä LEDistä tarkoittaa siis n. 25 % varausta.

Hierontaosan asennus/vaihto



- Hierontaosat kiinnitetään pääyksikköön "kieleke ja ura" -periaatteella (katso kuva). Tarkista osien kiinnitys ennen laitteen käyttöönottoa.

Peruskäyttö

- Ota värinä käyttöön tai poista se käytöstä pitämällä ③-painiketta painettuna. Päälle kytkemisen jälkeen painikkeen LED näyttää asetetun tason: Sininen = taso 1 (matala), violetti = taso 2 (keskitaso), punainen = taso 3 (korkea). Tasoasetusta voi vaihtaa painamalla lyhyesti painiketta ③.
- Poiskytkennän jälkeen (manuaalisesti tai automaattisella sammutuksella 15 minuutin käytön jälkeen) lataustilan näyttö ⑦ syttyy noin 7 sekunniksi, ja laite siirtyy valmiutilaan. Laite kytkeytyy automaattisesti pois päältä, mikäli sitä ei käytetä seuraavien 5 sekunnin aikana.

Hot & Cold -toiminnon käyttö

Hot & Cold (kuuma ja kylmä) -toimintojen käyttämiseksi TÄYTYY käyttää "Hot & Cold" -hierontaosaa (②)! **Muut hierontaosat EIVÄT sovellu "Hot" & "Cold" -toiminnoille!**

HOT-hieronta: Tämä hieronta sopii erityisen hyvin lämmittelyyn ja lihasjännityksen ehkäisyyn ennen harjoittelua, sekä lihasten rentouttamiseen ja verenkierron stimulointiin. Paina ja pidä painiketta ⑥ aktivoiaksesi toiminnon. Aktivoinnin jälkeen painikkeen LED näyttää asetetun lämpötason: Sininen = taso 1 (matala), violetti = taso 2 (keskitaso), punainen = taso 3 (korkea). Tasoasetusta voi vaihtaa painamalla lyhyesti painiketta ③. Paina ja pidä painiketta ⑥ poistaaksesi toiminnon aktivoinnin.

COLD-hieronta: Tämä hieronta soveltuu erityisen hyvin tulehduksen vähentämiseen sekä lihasjännityksen ja -krampien lievittämiseen (esim. harjoittelun jälkeen). Paina ja pidä painiketta ⑤ aktivoiaksesi toiminnon. Aktivoinnin jälkeen painikkeen LED näyttää asetetun kylmätason: Sininen = taso 1 (matalin lämpötila), violetti = taso 2 (keskilämpötila), punainen = taso 3 (korkein lämpötila). Tasoasetusta voi vaihtaa painamalla lyhyesti painiketta ⑤. Paina ja pidä painiketta ⑤ poistaaksesi toiminnon aktivoinnin.

Mihin muita lisäosia suositellaan?

Hierontalisäosa ⑨: Soveltuu käytettäväksi tietyillä yksittäisillä alueilla (laukaisupisteet, pienet lihasryhmät)

Hierontalisäosa ⑩: Sopii suurille lihasryhmille

Hierontalisäosa ⑪: Sopii erityisesti käsien ja jalkojen lihaksille

Hierontalisäosa ⑫: Soveltuu lihaksiston syvähierontaan / koko kehon rentouttamiseen

Hierontalisäosa ⑬: Sopii rentouttavaan hierontaan / suurten lihasten rentoutukseen

Hierontalisäosa ⑭: Sopii selkärangan alueen lihaksille

Puhdistus ja hoito

- Ennen laitteen puhdistusta irrota virransyöttö ja anna laitteen jäähtyä vähintään 15 minuuttia.
- Puhdista laite ainoastaan pehmeällä, kevyesti veteen kostutetulla kankaalla. Älä missään tapauksessa käytä voimakkaita puhdistusaineita, bensiiniä, liuottimia tai alkoholia.
- Tämän jälkeen kuivaa laite kuivalla, puhtaalla liinalla.
- Älä koskaan altista laitetta suoralle auringonsäteilylle, suojaa se lialta ja kosteudelta.
- Varmista, että laite on täysin kuiva, ennen kuin käytät sitä uudelleen.
- Säilytä laitetta puhtaassa ja kuivassa paikassa.

Hävittäminen

Tätä laitetta ei saa hävittää kotitalousjätteen mukana. Jokainen käyttäjä on velvollinen toimittamaan kaikki sähkö- tai elektroniset laitteet, sisälsivätpä ne haitallisia aineita tai ei, kotipaikkansa keruupisteeseen tai myymälään, jotta ne voidaan hävittää ympäristöystävällisesti. Poista akku ennen laitteen hävittämistä. Älä laita käytettyjä paristoja/akkuja kotitalousjätteen joukkoon, vaan vie ne myymälöiden keräyspisteisiin. Ota hävittämiseen liittyen yhteyttä kotikuntasi viranomaisiin tai jälleenmyyjään.

Tekniset tiedot

Nimi ja malli: **medisana MG 600** Massage Gun Hot & Cold -toiminnolla
 Virransyöttö: Sisääntulovirta: 5 V/2 A; Ulostulovirta: 11,1 V/2.400 mA
 Automaattinen poiskytkentä: 15 minuutin jälkeen
 Värinätaaso (+/- 5 %): 1: 1 800 r/min. / 2: 2 000 r/min. / 3: 2 400 r/min.
 Käyttö/latausolosuhteet: Käytä ja lataa vain sisätiloissa, lämpötila 0°C–40°C (32°F–104°F) puhdas, viileä ja kuiva paikka
 Varastointiolosuhteet: n. 16 x 14 x 7 cm
 Mitat: n. 765 g (sis. kaapelin ja hierontaosat)
 Paino: 88987
 Tuotenumero: 40 15588 88987 5
 EAN-numero:

Pidätämme oikeuden teknisiin ja muotoon liittyviin muutoksiin jatkuvan tuotekehityksen puitteissa.

Käyttöohjeen ajantasainen versio on saatavilla sivustolla www.medisana.com

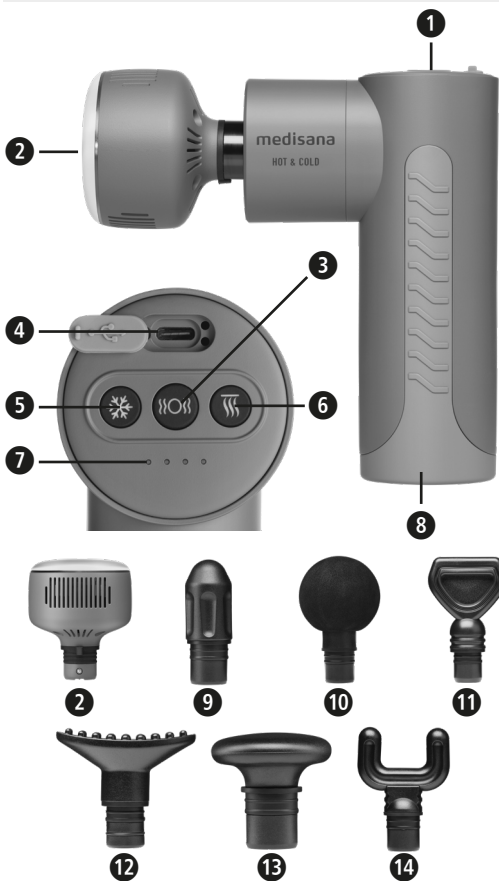
Takuu- ja korjaus ehdot

Seuraavassa kuvattu takuu ei rajoita laillisia kuluttajan oikeuksiasi. Ota takuuasioissa yhteyttä erikoisliikkeeseen tai suoraan huoltopisteeseen. Jos laite on lähetettävä huoltoon, kuvaa laitteen vika ja liitä mukaan ostokuitin kopio. Tällöin sovelletaan seuraavia takuehtoja:

- Myönämme **medisana**-tuotteille kolmen vuoden takuun ostopäivästä. Ostopäivä on takuutaikana todistettava ostokuitilla tai laskulla.
- Materiaali- tai valmistusvicioista aiheutuvat puutteet korjataan takuuaian sisällä maksutta.
- Takuukorjaus ei pidennä takuaikaa, ei laitteen eikä siihen vaihdettujen osien osalta.
- Takuu ei kata:
 - Sellaisia vaurioita, jotka ovat syntyneet epäasiallisen käytön, kuten esim. käyttöohjeen huomioimatta jättämisen, seurauksena.
 - Vaurioita, jotka ovat syntyneet ostajan tai valtuuttamattoman kolmannen osapuolen tekemän korjauksen tai laitteeseen puuttumisen seurauksena.
 - Kuljetusvaurioita, jotka ovat syntyneet matkalla valmistajalta kuluttajalle tai lähetettäessä huoltopisteeseen.
 - Lisävarusteita, jotka kuluvat normaalisti.
- Vastuu laitteen aiheuttamista välittömistä tai epäsuorista vahingoista on myös poissuljettu, jos laitteen vaurio katsotaan takuutahtumaksi.

medisana GmbH, Carl-Schurz-Str. 2, 41460 NEUSS, GERMANY

Huollon osoite on erillisessä liitteessä.



Symbolförklaring



OBS
Om bruksanvisningen inte följs, kan det leda till allvarliga personskador eller skador på produkten.



VARNING
Dessa varningar måste följas för att förhindra att användaren skadas.



VARNING
Dessa anvisningar måste följas för att förhindra att apparaten skadas.



OBS
Dessa anvisningar ger ytterligare praktisk information om installationen eller driften.

LOT LOT-Nummer

SN Serienummer

Tillverkare Tillverkningsdatum

Återvinningssymboler / koder:
Dessa har till syfte att ge information om materialet och dess korrekta användning samt återvinning.



VARNING

Se till att hålla förpackningsfolien utom räckhåll för barn! Risk för kvävning!



SE Säkerhetsanvisningar



Läs bruksanvisningen noggrant, i synnerhet säkerhetsanvisningarna, innan du använder apparaten och spara bruksanvisningen för framtida bruk. Om du lämnar apparaten vidare till tredje part, bifoga alltid även bruksanvisningen.



- Apparaten är endast avsedd för privat bruk. Apparaten får inte användas för kommersiella eller medicinska syften.
- Vid hälsoproblem ska du tala med din läkare före användning.
- Använd endast apparaten inomhus! Använd inte apparaten i fuktiga utrymmen (t.ex. vid bad eller i duschen).
- Använd endast apparaten för de ändamål som anges i bruksanvisningen. Övrig användning gör garantin ogiltig.
- Avbryt användningen och tala med en läkare, om du känner smärta eller upplever obehag under massagen.
- Du får inte använda apparaten, om du lider av en eller flera av följande sjukdomar eller åkommor: Cirkulationsrubbingar, åderbräck, öppna sår, blåmärken, skadad hud, flebit eller trombos.
- Använd inte apparaten, om du är gravid. Det är särskilt viktigt att vara försiktig, när apparaten används på, av eller i närheten av barn, sjuka och funktionsvarierade personer.
- Använd inte apparaten nära ögonen eller andra känsliga delar av kroppen.
- Använd inte apparaten för att stödja eller ersätta medicinsk behandling. Kroniska sjukdomar och symptom kan förvärras.
- Använd inte apparaten medan du sover eller ligger i sängen.
- Använd inte apparaten strax innan du ska gå och lägga dig. Massagen har en stimulerande verkan.
- Använd inte apparaten vid framförande av fordon eller användning av maskiner.
- Denna apparat är inte lämpad för användning av personer (inklusive barn) med nedsatt fysisk, sensorisk eller mental förmåga eller bristande erfarenhet och kunskap, om de inte hålls under uppsikt av en för deras säkerhet ansvarig person eller informerats om säker användning av apparaten.
- Denna produkt kan användas av barn fr.o.m. 8 år och även av personer med nedsatt fysisk, sensorisk eller mental förmåga eller med bristande erfarenhet och kunskaper, om de hålls under uppsikt eller informerats om säker användning av produkten och förstår vilka faror användningen innebär.
- Barn får inte leka med apparaten.
- Rengöring och användarunderhåll får inte utföras av barn utan uppsikt.
- Låt inte apparaten komma i kontakt med spetsiga eller vassa föremål.
- Täck inte över apparaten, när den är påslagen. Använd den aldrig under täcken eller kuddar. Det finns risk för brand, elektriska stötar och andra skador.
- Doppa inte apparaten i vatten eller andra vätskor.
- Om vätska skulle tränga in i apparaten, ska den omedelbart stängas av och sladd dras ur, om apparaten var ansluten. Vänta sedan, tills apparaten är helt torr.
- Koppla upp apparaten för laddning endast så att kabel och nätadapter är fritt tillgängliga.
- Lämna aldrig apparaten utan tillsyn, när den är ansluten till nätet (för laddning) eller används.
- De integrerade batterierna är inte avsedda att bytas eller tas ut av slutanvändaren. Vänd dig till kundtjänsten, om du får problem med strömförsörjningen.
- Stäng efter användning alltid av apparaten med knapp **3**.
- Dra alltid ut nätkontakten ur vägguttaget för att koppla bort apparaten från elnätet. Dra inte i kabeln!
- Bär, dra eller vrid aldrig apparaten via nätkabeln eller nätadaptern.
- Kontrollera att kabeln inte innebär någon snubblingsrisk. Kabeln får inte böjas, klämmas eller vridas.
- Använd inte apparaten, om den har synliga skador, om den inte fungerar som den ska eller om den har fallit på golvet eller i vattnet. Skicka apparaten till ditt servicecenter för reparation för att undvika fara.
- För inte in några föremål i öppningarna på apparaten.
- Du får endast rengöra apparaten. Reparera inte apparaten själv vid skador, då detta automatiskt gör att alla garantikrav avvisas. Kontakta din återförsäljare och låt endast auktoriserade servicecenter utföra reparationer.
- Använd endast tillbehör som är avsedda för apparaten och kommer från tillverkaren.
- Alltför långvarig användning kan leda till överhettning. Låt apparaten svalna i minst 15 minuter efter 15 minuters användning, innan du använder den igen. Apparaten stängs automatiskt av efter 15 minuter.



OBSERVERA

Se till att den maximala användningstiden på 15 minuter inte överskrids!

Leveransomfattning

Kontrollera först att leveransen är komplett och att artikeln inte uppvisar några skador. Om du inte är säker, använd inte apparaten utan vänd dig till din återförsäljare eller en serviceverkstad.

I leveransen ingår:

- 1 **medisana Massagepistol med Hot- och Cold-funktion MG 600**
- 7 massage tillbehör
- 1 snabbguide
- 1 USB-laddkabel
- 2 reservgummiringar
- 1 förvaringsväska



Förpackningar är återvinningsbara eller kan återföras till råvarukretsloppet. Avfallshandling förbrukat förpackningsmaterial enligt föreskrifterna. Kontakta omedelbart din återförsäljare om du upptäcker någon form av transportskada vid uppbyggnaden.

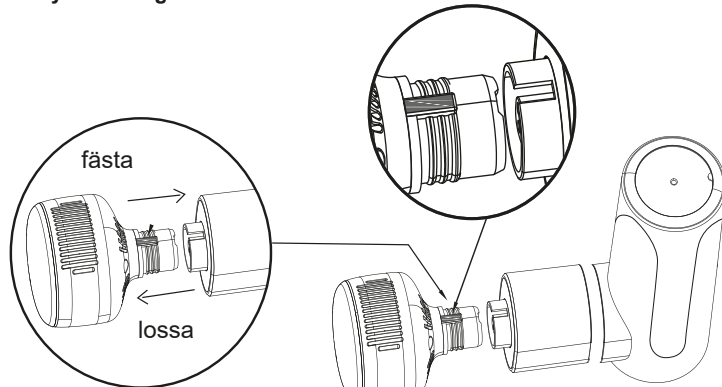
Apparat och kontroller

- | | |
|--|--|
| 1 Kontrollpanel | 2 Massage tillbehör "Hot and Cold" |
| 3 På/Av-knapp för vibration | 4 USB-Laddningsport |
| 5 På/Av-knapp för kylfunktion (kallt) | 6 På/Av-knapp för värmefunktion (varmt) |
| 7 LED-laddningsindikator | 8 Batterifack |
| 9 Massage tillbehör "Koniskt" | 10 Massage tillbehör "Kula" |
| 11 Massage tillbehör "Spatel" | 12 Massage tillbehör "Sfärisk" |
| 13 Massage tillbehör "Platt" | 14 Massage tillbehör "U" |

Ladda batteriet

- Före den första användningen ska batteriet laddas helt (laddtid ca 5 timmar).
- För att ladda ansluter du den medföljande USB-kabeln till apparaten **4** och en lämplig strömkälla (5 V, t.ex. USB-uttag eller USB-anslutning på Notebook).
- Laddningsindikatorn **7** börjar blinka. När batteriet är färdigladdat, lyser laddningsindikatorn **7** med fast sken.
- Apparats genomsnittliga drifttid med fulladdat batteri är beroende av användningen och uppgår till ca 2–3 timmar. Vi rekommenderar att du aldrig laddar ur batteriet helt utan laddar upp det, när 25% laddning finns kvar.
- När apparaten är avstängd, kan du visa aktuellt laddningsstatus för batteriet genom att kort trycka på valfri knapp. Var och en av de fyra LED-indikatorerna **7** motsvarar då ca 25%.

Montera/byta massage tillbehör



- Massage tillbehören fästs på huvudapparaten enligt kil- och spårprincipen (se figur). Kontrollera komponenternas fäste, innan apparaten används.

Grundläggande användning

1. Tryck på och håll inne knapp **3** för att slå på och av vibration. Efter aktivering visar knappens LED den inställda nivån: Blå = Nivå 1 (låg), Lila = Nivå 2 (medel), Röd = Nivå 3 (hög). Nivåinställningen kan ändras genom ett kort tryck på knapp **3**.
2. Efter avstängning (manuell eller automatisk efter 15 minuters användning) tänds laddningsindikatorn **7** i ca 7 sekunder och apparaten är i standby-läge. Efter cirka 5 sekunder utan ytterligare användning stängs apparaten av automatiskt.

Använd Hot & Cold-funktionen

För användning av Hot & Cold (varm och kall)-funktionerna måste ABSOLUT massage tillbehöret "Hot and Cold" (**2**) användas! **De andra massage tillbehören är INTE lämpade för funktionerna "Hot" & "Cold"!**

VARM massage: Denna massage är särskilt lämpad för uppvärmning och förebyggande av muskelsträckningar före träning och för muskelavslappning och bättre genomblödning. Tryck på och håll inne knapp **6** för att aktivera funktionen. Efter aktivering visar knappens LED den inställda värmenivån: Blå = Nivå 1 (låg), Lila = Nivå 2 (medel), Röd = Nivå 3 (hög). Nivåinställningen kan ändras genom ett kort tryck på knapp **6**. Tryck på och håll inne knapp **6** för att avaktivera funktionen.

KALL massage: Denna massage är särskilt lämpad för hämmande av inflammation och för lösande av muskelspänningar och krampstillstånd (t.ex. efter träning). Tryck på och håll inne knapp **5** för att aktivera funktionen. Efter aktivering visar knappens LED den inställda kylnivån: Blå = Nivå 1 (lägst temperatur), Lila = Nivå 2 (medeltemperatur), Rött = Nivå 3 (högst temperatur). Nivåinställningen kan ändras genom ett kort tryck på knapp **5**. Tryck på och håll inne knapp **5** för att avaktivera funktionen.

Till vad rekommenderas de andra tillsatserna?

Massage tillbehör 9: Lämpad för användning på specifika ställen (triggerpunkter, små muskelgrupper)

Massage tillbehör 10: Lämpad för stora muskelgrupper

Massage tillbehör 11: Lämpad framför allt för arm- och benmuskulatur

Massage tillbehör 12: Lämpad för djupmassage av muskulatur/ avslappning av hela kroppen

Massage tillbehör 13: Lämpad för avslappningsmassage/lösgörande av stora muskler

Massage tillbehör 14: Lämpad för avkoppling av musklerna runt ryggraden.

Rengöring och skötsel

- Innan du rengör apparaten: slå från strömmen och låt svalna i minst 15 minuter.
- Rengör endast apparaten med en mjuk trasa, lätt fuktad med vatten. Använd aldrig starka rengöringsmedel, bensin, förtunningsmedel eller alkohol.
- Torka direkt apparaten med en torr, ren trasa.
- Utsätt inte apparaten för direkt solljus och skydda den mot smuts och fukt.
- Kontrollera före ny användning att apparaten är helt torr.
- Förvara apparaten på en ren och torr plats.

Avfallshantering

Denna apparat får inte kastas i hushållssoporna. Varje konsument är skyldig att lämna in alla elektriska och elektroniska apparater, vare sig de innehåller skadliga ämnen eller ej, till en kommunal återvinningsstation eller en återförsäljare. Detta så att produkten kan avfallshandteras på ett miljövänligt sätt. Plocka ur batteriet innan du lämnar in apparaten till återvinning. Kasta inte använda batterier eller uppladdningsbara batterier i hushållsavfallet utan i specialavfallet eller på en batteriuppsamlingsplats hos fackhandlare. Vänd dig till din kommun eller återförsäljare angående avfallshantering.

Tekniska data

Namn och modell:

medisana Massagepistol med Hot- och Cold-funktion MG 600

Strömförsörjning: Ingång: 5 V/2 A; Utgång: 11,1 V/2 400 mAh efter 15 minuter
Automatisk avstängning: 1: 1 800 varv/min. / 2: 2 000 varv/min. / 3: 2 400 varv/min.
Vibrationsnivåer (+/- 5 %): Används/laddas endast inomhus, temperatur 0 °C–40 °C (32 °F–104 °F),
Drifts-/laddningsvillkor: rent, svalt och torrt

Förvaringsvillkor:

Mått: ca 7 x 14 x 16 cm
Vikt: ca 765 g (inkl. kabel och massage tillbehör)
Artikelnummer: 88987
EAN-nummer: 40 15588 88987 5

För att ständigt förbättra produkten förbehåller vi oss rätten att göra tekniska och utseendemässiga ändringar.

Den aktuella versionen av denna bruksanvisning hittar du på www.medisana.com.

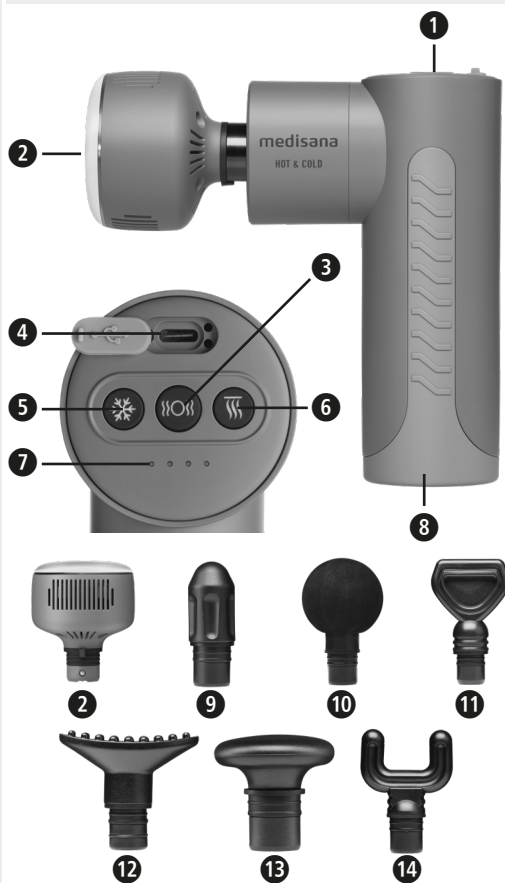
Garanti- och reparationsvillkor

Dina juridiska garantirättigheter inskränks inte av vår garanti, som framställs nedan. Vänd dig till din återförsäljare eller direkt till servicecenter om du behöver utnyttja garantin. Om du behöver skicka in enheten, ange felet och skicka med en kopia av inköpskvittot. Följande garantivillkor gäller då:

1. **medisana**-produkter har en garanti på 3 år från försäljningsdatumet. Försäljningsdatumet ska bevisas med kvitto eller faktura.
2. Brister som beror på material- eller tillverkningsfel inom garantiperioden åtgärdas gratis.
3. En garantiservice förlänger inte garantiperioden, varken för produkten eller för utbytta komponenter.
4. Undantagna från garantin är:
 - a. alla skador som uppkommer på grund av felhantering, t.ex. på grund av att bruksanvisningen inte följs.
 - b. Skador som uppstår på grund av reparationer eller ändringar som utförts av köparen eller en obehörig tredje part.
 - c. Transportskador som uppstått på vägen från tillverkaren till konsumenten eller när enheten skickats till servicecenter.
 - d. Reservdelar som utsatts för normalt slitage.
5. Ansvar för direkta eller indirekta följdskador som orsakats av enheten, medges ej även om skadan godkänts som garantifall.

medisana GmbH, Carl-Schurz-Str. 2, 41460 NEUSS, TYSKLAND

Serviceadressen finns i den separata bilagan.



Tegnforklaring



VIKTIG

Hvis disse anvisningene ikke følges, kan alvorlige personskader eller skader på apparatet oppstå.



ADVARSEL

Disse advarslene må overholdes for å unngå mulige skader på brukeren.



FORSIKTIG

Disse henvisningene må overholdes for å unngå eventuelle skader på apparatet.



MERKNAD

Disse merknadene gir deg nyttig tilleggsinformasjon om installasjon eller bruk.

LOT LOT-nummer

SN Serienummer

Produsent **Produksjonsdato**

Resirkuleringssymbol/koder:
Dette benyttes til å informere om materialet og riktig bruk av dette, i tillegg til gjenbruk.



ADVARSEL

Pass på at ikke barn får tak i forpakkingsmaterialet! Fare for kvelning!

NO Sikkerhetsanvisninger



Les bruksanvisningen og spesielt sikkerhetsanvisningene nøye før du tar apparatet i bruk. Ta vare på bruksanvisningen i tilfelle du trenger den senere. Hvis du gir apparatet videre til en tredjepart, må bruksanvisningen følge med.



- Apparatet er kun beregnet på privat bruk. Apparatet skal ikke brukes til kommersielle eller medisinske formål.
- Hvis du har helsemessige betenkeligheter, tar du kontakt med legen før du bruker apparatet.
- Bruk apparatet bare innendørs! Bruk aldri apparatet i våtrom (f.eks. når du bader eller dusjer).
- Apparatet skal kun brukes i henhold til tiltenkt bruk som forklart i bruksanvisningen. Ved tilfeller av misbruk opphører garantien.
- Dersom du kjenner smerter eller opplever massasjen som ubehagelig, skal du avslutte bruken og konsultere legen din.
- Ikke bruk apparatet hvis du har en eller flere av følgende tilstander eller sykdommer: forstyrrelser i blodsirkulasjonen, åreknuter, åpne sår, blåmerker eller blodutredelser, sprekker i huden eller trombose.
- Ikke bruk apparatet hvis du er gravid. Vær spesielt forsiktig når apparatet brukes på, av eller i nærheten av barn, syke eller hjelpeløse.
- Bruk aldri apparatet i nærheten av øyne eller andre ømfintlige kroppsdelene.
- Ikke bruk dette apparatet som støtte til eller erstatning for medisinsk behandling. Kroniske lidelser og symptomer kan forverres.
- Ikke bruk apparatet mens du sover eller ligger i sengen.
- Ikke bruk apparatet før du skal sove. Massasjen har en stimulerende virkning.
- Bruk aldri apparatet når du kjører et kjøretøy eller betjener en maskin.
- Dette produktet er ikke egnet for bruk av personer (inklusive barn) med kroppslege, sensoriske eller mentale funksjonshemninger eller med manglende erfaring og kunnskap, med mindre de er under tilsyn av en person som er ansvarlig for deres sikkerhet eller har fått opplæring i bruken av produktet.
- Dette apparatet kan benyttes av barn fra åtte år og oppover samt av personer med fysiske, sensoriske eller psykiske funksjonshemninger eller med manglende erfaring og kunnskap når de er under tilsyn eller har fått tilstrekkelig opplæring i bruken av apparatet og forstår farene forbundet med bruken.
- Barn får ikke leke med apparatet.
- Rengjøring og vedlikehold skal ikke utføres av barn uten tilsyn.
- La ikke apparatet komme i kontakt med spisse eller skarpe gjenstander.
- Ikke dekk til apparatet når det er påslått. Bruk det aldri under tepper eller puter. Fare for brann, elektrisk støt og personskade.
- Senk aldri apparatet ned i vann eller andre væsker.
- Dersom det allikevel kommer væske inn i apparatet, slå straks av apparatet og koble det fra strømforsyningen dersom denne er tilkoblet. Vent til apparatet er helt tørt.
- Koble apparatet til for lading på en slik måte at kabelen og strømkontakten ligger fritt tilgjengelig.
- La aldri apparatet være uten tilsyn når det er koblet til strømmettet (for opplading) eller er i bruk.
- De integrerte batteriene skal ikke tas ut eller byttes ut av brukeren. Dersom det skulle oppstå problemer med strømforsyningen, ta kontakt med kundeservice.
- Etter bruk skal du alltid slå av apparatet med knappen ❸.
- For å koble enheten fra strømmettet, trekk alltid støpselet ut av kontakten. Ikke dra i kabelen!
- Ikke bær, dra eller roter apparatet ved hjelp av kabelen eller strømkontakten.
- Pass på at kabelen ikke ligger slik at noen kan snuble i den. Kabelen skal ikke knekkes, klemmes eller dreies.
- Ikke bruk apparatet ved synlige skader på apparatet eller når det ikke fungerer feilfritt, eller når det har falt ned eller har falt i vann. For å unngå farlige situasjoner skal du sende apparatet til servicestedet for reparasjon.
- Ikke stikk gjenstander inn i åpninger på apparatet.
- Du skal selv bare rengjøre apparatet. Ved feil, ikke reparer apparatet selv, da dette automatisk vil ugyldiggjøre enhver garanti. Kontakt forhandleren og la kun autorisert service gjennomføre reparasjoner.
- Bruk utelukkende tilbehørsdeler som er laget til apparatet og som følger med i leveransen fra produsenten.
- For lang brukstid kan føre til overoppheting. Etter at du har brukt apparatet i 15 minutter, lar du det kjøle seg ned i **minst** 15 minutter før du bruker det igjen. Etter 15 minutter slår apparatet seg automatisk av.



FORSIKTIG

Pass på at maksimal brukstid på 15 minutter ikke overskrides!

Leveransens innhold

Sjekk først at leveransen er fullstendig og at produktet ikke har noen skader. I tilstiltefall skal du ikke ta apparatet i bruk. Kontakt forhandleren eller brukerservice.

Leveransen inneholder:

- 1 **medisana** Massasjepistol med Hot og Cold funksjon **MG 600**
- 7 massasjehoder
- 1 USB-ladekabel
- 2 ekstra gummiringer
- 1 hurtigstartveiledning
- 1 koffert



Emballasjen kan gjenbrukes eller resirkuleres. Kast uønsket emballasje på riktig måte. Hvis du ser en transportskade når du pakker ut apparatet, skal du umiddelbart ta kontakt med forhandleren.

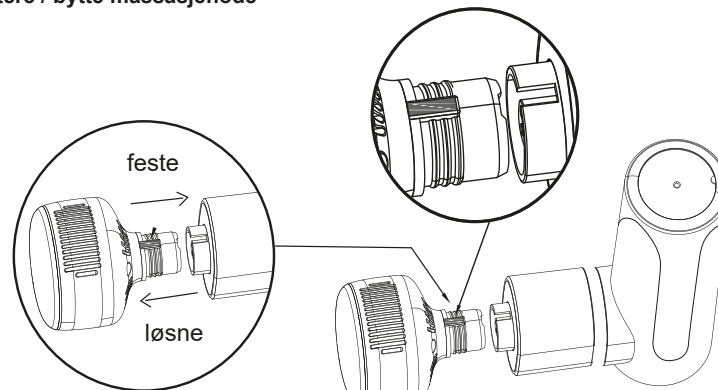
Apparat og betjenings-elementer

- | | |
|----------------------------------|----------------------------------|
| ❶ Kontrollpanel | ❷ Massasjehode «Varm og kald» |
| ❸ På-/av-knapp for vibrasjon | ❹ USB-ladeinngang |
| ❺ På-/av-knapp for Kald-funksjon | ❻ På-/av-knapp for Varm-funksjon |
| ❼ LED-indikator for ladetilstand | ❽ Batterirom |
| ❾ "Konisk" massasjehode | ❿ "Kule"-massasjehode |
| ⓫ "Spade"-massasjehode | ⓬ "Sfærisk" massasjehode |
| ⓭ "Flatt" massasjehode | ⓮ "U"-massasjehode |

Lade batteriet

- Før første gangs bruk skal batteriet lades helt opp (ladetid ca. 5 timer).
- Koble den medfølgende USB-kabelen til ladeinngangen ❹ og en passende strømkilde (5 V, f.eks. USB-kontakt eller Notebook-USB-inngang e.l.).
- Indikatoren for ladetilstand ❼ begynner å blinke. Når batteriet er helt oppladet, lyser indikatoren for ladetilstand ❼ kontinuerlig.
- Apparatets gjennomsnittlige brukstid med fullt oppladet batteri avhenger av bruken og er på ca. 2 - 3 timer. Vi anbefaler at du aldri lar batteriet bli helt utladet, men at du lader batteriet helt opp igjen når det er igjen ca. 25%.
- Batteriets aktuelle ladetilstand vises når du trykker kort på en hvilken som helst knapp når apparatet er avslått. Hver av de 4 indikatorene for ladetilstand ❼ står her for ca. 25%.

Montere / bytte massasjehode



- Festing av massasjehodene på hovedenheten gjøres ved å følge «not og fjær»-prinsippet (se illustrasjon). Kontroller forbindelsen mellom komponentene før apparatet startes.

Grunnleggende betjening

1. Trykk og hold nede knappen ❸ for å slå av eller på vibrasjon. Etter aktivering viser LED-indikatoren på knappen det innstilte nivået: Blå = nivå 1 (lavt), fiolett = nivå 2 (middels), rød = nivå 3 (høyt). Nivåinnstillingen kan endres med et kort trykk på knappen ❸.
2. Etter at apparatet har blitt slått av (manuelt, eller automatisk etter 15 minutters kjøretid) lyser indikatorene for ladetilstand ❼ i ca. 7 sekunder og apparatet er i standby-modus. Etter 5 sekunder uten videre betjening slår apparatet seg automatisk av.

Bruke «Varm og kald»-funksjonene

Når «Varm og kald»-funksjonene skal brukes MÅ massasjehodet «Varm og kald» (❷) benyttes! **De andre massasjehodene er IKKE egnet for funksjonen «Varm og kald»!**

VARM massasje: Denne massasjen er spesielt egnet for oppvarming og forebygging av strekkskader i muskler før trening og for avspenning i muskler samt for å stimulere blodgjennomstrømningen. Trykk og hold nede knappen ❹ for å aktivere funksjonen. Etter aktivering viser LED-indikatoren på knappen det innstilte varmenivået: Blå = nivå 1 (lavt), fiolett = nivå 2 (middels), rød = nivå 3 (høyt). Nivåinnstillingen kan endres med et kort trykk på knappen ❹. Trykk og hold nede knappen ❹ for å deaktivere funksjonen igjen.

KALD massasje: Denne massasjen er spesielt egnet for å forhindre betennelser og for å løse opp muskelspenninger og kramper (f.eks. etter trening). Trykk og hold nede knappen ❺ for å aktivere funksjonen. Etter aktivering viser LED-indikatoren på knappen det innstilte kuldenivået: Blå = nivå 1 (laveste temperatur), fiolett = nivå 2 (middels temperatur), rød = nivå 3 (høyeste temperatur). Nivåinnstillingen kan endres med et kort trykk på knappen ❺. Trykk og hold nede knappen ❺ for å deaktivere funksjonen igjen.

Hva passer de andre hodene til?

Massasjehode ❹: Passer til bruk på spesielle områder (triggerpunkter, små muskelgrupper)

Massasjehode ❿: Passer til store muskelgrupper

Massasjehode ⓫: Passer særlig til arm- og beinmuskulatur

Massasjehode ⓬: Passer til dypmassasje av muskulatur / til avspenning av hele kroppen

Massasjehode ⓭: Passer til avspenningsmassasje / oppmykning av store muskler

Massasjehode ⓮: Passer for muskulaturen i ryggradsområdet

Rengjøring og vedlikehold

- Koble fra strømforsyningen til apparatet og la det avkjøle seg i minst 15 minutter før du rengjør det.
- Bruk en myk, litt fuktig klut til å rengjøre apparatet. Bruk aldri kraftige rengjøringsmidler, bensin, fortynningsmiddel eller alkohol.
- Tørk av apparatet med en tørr og ren klut til slutt.
- Ikke utsett apparatet for direkte sollys, og beskytt det mot smuss og fuktighet.
- Forsikre deg om at apparatet er helt tørt før du tar det i bruk igjen.
- Oppbevar apparatet på et rent og tørt sted.

Avfallshåndtering

Dette apparatet skal ikke kastes i husholdningsavfallet. Hver forbruker er selv forpliktet til å levere alle elektriske og elektroniske apparater – uansett om disse inneholder skadelige stoffer eller ikke – ved et lokalt mottakssted for slikt avfall eller hos forhandler, for å sikre en miljøvennlig avfallshåndtering. Ta ut batteriet før du leverer apparatet. Ikke kast brukte batterier i husholdningsavfallet. De må kastes som spesialavfall eller leveres på en returstasjon i butikken. Ta kontakt med kommunen eller forhandleren hvis du har spørsmål om avfallshåndtering.

Tekniske data

Navn og modell:	medisana Massasjepistol med Hot og Cold funksjon MG 600
Strømforsyning:	Inngang: 5 V / 2 A; Utgang: 11,1 V / 2400 mAh
Automatisk utkobling:	Etter 15 minutter
Vibrasjonstrinn (+/- 5 %):	1: 1800 o/min. / 2: 2000 o/min. / 3: 2400 o/min.
Bruk og opplading:	Bruk/lad opp bare innendørs, temperatur 0 °C - 40 °C (32 °F - 104 °F)
Lagring:	Rent, kjølig og tørt
Mål:	Ca. 16 x 14 x 7 cm
Vekt:	Ca. 765 g (inkl. kabel og massasjehoder)
Varenummer:	88987
EAN-nummer:	40 15588 88987 5

Som en følge av stadige produktforbedringer forbeholder vi oss retten til å gjøre tekniske endringer og designendringer.

Den til enhver tid aktuelle versjonen av denne bruksanvisningen finner du på www.medisana.com

Betingelser for garanti og reparasjon

Dine lovpålagte garantirettigheter er ikke begrenset av vår garanti presentert nedenfor. For garantihenvendelser kan du ta kontakt med forhandleren eller direkte med servicestedet. Hvis du må sende inn apparatet, må du oppgi hva defekten er og legge ved en kopi av kvitteringen. Følgende garantivilkår gjelder:

1. Alle **medisana**-produkter har en garanti på tre år fra kjøpsdatoen. For bruk av garantien skal kjøpsdatoen dokumenteres med kvittering eller regning.
2. Materialfeil og produksjonsfeil rettes gratis innenfor garantitiden.
3. Ved garantiytelser tretr ikke forlengelse av garantitiden inn, verken for produktet eller for utskiftbare deler.
4. Reservedeler er utelukket fra garantien:
 - a. Alle skader som har oppstått som følge av ikke forskriftsmessig behandling, f.eks. ved at bruksanvisningen ikke er fulgt.
 - b. Skader som oppstår som følge av istandsetting eller justering utført av kjøperen eller ikke godkjent tredjepart.
 - c. Transportskader som har oppstått på vei fra produsent til forbruker eller ved innsending til servicestedet.
 - d. Reservedeler som har normal slitasje.
5. Ansvar for indirekte eller direkte følgeskader, som har blitt forårsaket av produktet, er utelukket selv om skaden på produktet regnes som et garantitilfelle.

medisana GmbH, Carl-Schurz-Str. 2, 41460 NEUSS, TYSKLAND

Adressen til brukerservice finner du på det separate vedleggsarket.

medisana®

DK Brugsanvisning
Massagepistol med hot & cold-funktion
MG 600



Tegnforklaring

VIGTIGT
 Manglende overholdelse af brugsanvisningen kan medføre svære personskader eller skader på apparatet.

ADVARSEL
 Disse advarsler skal overholdes for at undgå mulig personskade.

PAS PÅ
 Disse anvisninger skal overholdes for at forhindre mulige skader på apparatet.

BEMÆRK
 Disse henvisninger giver dig praktiske tillægsoplysninger om installation eller drift.

LOT LOT-nummer

SN Serie-nummer

Producent **Produktionsdato**

Genbrugssymboler / Koder:
 De tjener til at informere om materialet og dets korrekte anvendelse, samt om genanvendelse.

ADVARSEL

Hold emballagefolien uden for børns rækkevidde! Risiko for kvælning!



DK Sikkerhedsanvisninger



Læs brugsanvisningen grundigt igennem inden apparatet tages i brug, dette gælder især sikkerhedsanvisningerne. Gem brugsanvisningen til fremtidig brug. Hvis du videregiver apparatet til tredjepart, skal brugsanvisningen altid følge med.



- Apparatet er udelukkende tiltænkt privat brug. Apparatet må ikke anvendes til erhvervmæssig eller medicinsk brug.
- Hvis du har spørgsmål til dit helbred, bedes du henvende dig til din læge, inden du tager apparatet i brug.
- Anvend kun apparatet indenfor! Anvend ikke apparatet i vådrum (f.eks. ifm. bad eller brusebad).
- Brug kun apparatet i overensstemmelse med formålet beskrevet i brugsanvisningen. Ved formålsstridig anvendelse bortfalder garantien.
- Hvis du får smerter eller oplever massagen som ubehagelig, skal du indstille brugen og drøfte den videre anvendelse med din læge.
- Du må ikke anvende apparatet, hvis du lider af en eller flere af følgende sygdomme hhv. lidelser: kredsløbssygdomme, åreknuder, åbne sår, blå mærker, revner i huden, årebetændelse eller blodpropper.
- Anvend ikke apparatet, hvis du er gravid. Der skal udvises særlig omhu, hvis apparatet anvendes af eller i nærheden af børn, syge og hjælpeløse personer.
- Brug ikke apparatet nær øjnene eller andre følsomme dele af kroppen.
- Anvend ikke dette apparat til at understøtte eller erstatte medicinske behandlinger. Kroniske lidelser og symptomer kan blive forværret.
- Brug ikke apparatet, mens du sover eller ligger i sengen.
- Brug ikke apparatet lige inden du skal til at sove. Massagen har en stimulerende virkning.
- Brug ikke apparatet, mens du kører bil eller betjener maskiner.
- Dette produkt er ikke tiltænkt til brug af personer med indskrænkede fysiske, sensoriske eller mentale evner eller manglende erfaring og/eller manglende viden (herunder børn), med mindre personen ansvarlig for de pågældende personers sikkerhed overvåger eller instruerer dem i brugen af apparatet.
- Dette apparat kan anvendes af børn fra 8 år og derover samt af personer med nedsat fysisk, sensorisk eller mental funktionsevne eller mangel på erfaring og viden, hvis de er under opsyn, eller er blevet undervist i sikker brug af apparatet og forstår de dermed forbundne farer.
- Børn må ikke lege med apparatet.
- Rengøring og vedligeholdelse må ikke udføres af børn uden opsyn.
- Apparatet må ikke komme i kontakt med spidse eller skarpe genstande.
- Tildæk ikke apparatet, når det er tændt. Brug aldrig apparatet under dyner eller puder. Risiko for brand, elektrisk stød og personskade.
- Apparatet må aldrig kommes ned i vand eller andre væsker.
- Skulle der alligevel trænge væske ind i apparatet, skal det straks slukkes, og strømforsyningen afbrydes. Brug først apparatet igen, når det er helt tørt.
- Under opladning skal både kabel og stik altid være frit tilgængelige.
- Lad ikke apparatet være uden opsyn, når det er tilsluttet strømmen (ifm. opladning) eller er i brug.
- De integrerede batterier er ikke beregnet til udskiftning eller udtagning gennem slutbruger. Hvis der opstår problemer med strømforsyningen, bedes du kontakte kundeservice.
- Sluk altid apparatet efter brug ved at trykke på knappen 3.
- Afbryd strømmen til apparatet ved at tage stikket ud af stikkontakten. Træk aldrig i kablet!
- Bær, træk eller drej aldrig apparatet ved hjælp af kablet eller netstikket.
- Tjek at kablet er placeret, så man ikke kan falde over det. Ledningen må ikke være bøjet, klemt eller snoet.
- Benyt ikke apparatet, hvis der er synlige skader på apparatet eller kablet, hvis det ikke fungerer problemfrit, eller hvis det er faldet ned eller er blevet nedsænket i vand. Send apparatet til reparation i servicecentret for at undgå farlige situationer.
- Før aldrig genstande ind i åbningerne i apparatet.
- Børn må ikke bruge apparatet. I tilfælde af fejl må du ikke selv reparere apparatet, da garantien i så fald bortfalder. Henvend dig til din forhandler, og lad altid kun autoriserede servicesteder udføre reparationer.
- Brug kun tilbehør, der er beregnet til apparatet og leveret af producenten.
- Langvarig brug kan medføre overophedning. Når apparatet har været i brug i 15 minutter, skal det køle af i **mindst** 15 minutter, inden du tager det i brug igen. Efter 15 minutter slukkes apparatet automatisk.



BEMÆRK
 Overskrid aldrig den maksimale anvendelsesvarighed på 15 minutter!

Leveringsomfang

Start med at kontrollere, at leveringen er komplet, og at varen på ingen måde er beskadiget. I tvivlstilfælde skal du undlade at tage apparatet i brug og kontakte forhandleren eller kundeservice.

Leveringen omfatter:

- 1 **medisana** Massagepistol med hot & cold-funktion **MG 600**
- 7 massagehoveder
- 1 USB-ladekabel
- 2 reserve-gummiringe
- 1 kvikguide
- 1 opbevaringskuffert



Emballagen kan genbruges eller afleveres til genanvendelse. Bortskaf overskydende emballagemateriale på miljøvenlig vis. Kontakt straks din forhandler, hvis du bemærker transportskader under udpakningen.

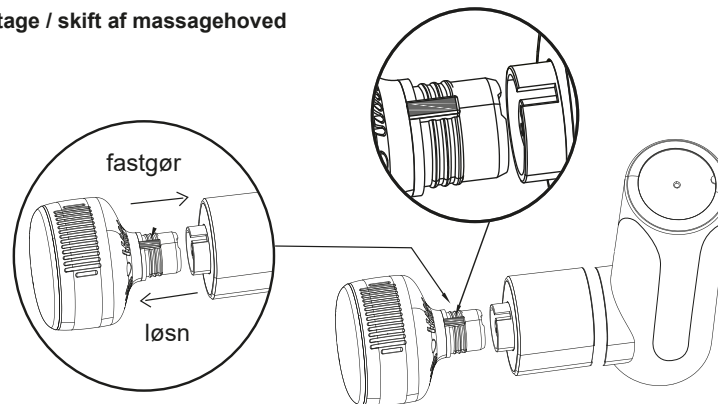
Apparat og betjeningslementer

- | | |
|---|--|
| 1 Kontrolpanel | 2 Massagehoved "hot and cold" |
| 3 Tænd-/sluk-knap til vibration | 4 USB-ladetilslutning |
| 5 Tænd-/sluk-knap til cold-funktion (kulde) | 6 Tænd-/sluk-knap til hot-funktion (varme) |
| 7 LED-Visning af ladetilstand | 8 Batterirum |
| 9 Massagehoved "kugleformet" | 10 Massagehoved "kugleformet" |
| 11 Massagehoved "spar" | 12 Massagehoved "sfærisk" |
| 13 Massagehoved "flad" | 14 Massagehoved "U" |

Opladning af batteriet

- Inden første brug skal batteriet oplades fuldstændigt (ladetid ca. 5 timer).
- Slut det medfølgende USB-kabel til apparatet via ladetilslutningen 4 og en passende strømkilde (5V, f.eks. en USB-stikdåse eller Notebook-USB-tilslutning osv.).
- Ladestandsindikatoren 7 begynder nu at blinke. Når batteriet er fuldt opladet, lyser ladestandsindikatoren 7 kontinuerligt.
- Apparatets gennemsnitlige driftstid med fuldt opladet batteri afhænger af anvendelsen, men ligger på ca. 2-3 timer. Vi anbefaler, at man aldrig lader batteriet køre helt tomt, men oplader det fuldstændigt igen ved 25% restbatteri.
- Du kan tjekke batteriets aktuelle ladetilstand ved at trykke på en hvilken som helst knap med apparatet i slukket tilstand. Hver af de 4 LED'er på ladedisplayet 7 modsvarer i den forbindelse ca. 25%.

Montage / skift af massagehoved



- Massagehovederne fastgøres til apparatet ved hjælp af fjeder og not-princippet (se illustration) Tjek at komponenterne sidder korrekt, inden du tager apparatet i brug.

Grundlæggende betjening

1. Hold knappen 3 inde for at tænde eller slukke for vibrationsfunktionen. Efter aktivering viser knappens LED det indstillede trin: Blå = trin 1 (lavt), lilla = trin 2 (middel), rød = trin 3 (højt). Tryk kort på knappen 6 for at skifte mellem de tre intensitetstrin.
2. Når apparatet er blevet slukket (enten manuelt eller gennem automatisk slukning efter 15 minutters drift), lyser ladestandsdisplayet 7 i ca. 7 sekunder og apparatet befinder sig nu i standby-tilstand. Apparatet slukker automatisk efter ca. 5 sekunder uden yderligere brug.

Brug af hot & cold-funktionen

Hvis du ønsker at benytte hot & cold-funktionerne (varme og kulde), er det **BYDENDE** nødvendigt at bruge massagehovedet "hot and cold" (2)! **De andre massagehoveder egner sig IKKE til funktionen "hot & cold"!**

HOT massage: Denne massage er særligt velegnet til opvarmning og forebyggelse af muskelforstrækning forud for træning, samt til muskelafspænding og stimulering af blodcirkulationen. Hold knappen 6 inde for at aktivere funktionen. Efter aktivering vises knappens LED-lys det indstillede varmetrin: Blå = trin 1 (lavt), lilla = trin 2 (middel), rød = trin 3 (højt). Tryk kort på knappen 6 for at skifte mellem de tre intensitetstrin. Hold knappen 6 inde for at deaktivere funktionen igen.

COLD massage: Denne massage er særlig effektiv til at lindre betændelsestilstande samt løsne muskelspændinger og kramper (f.eks. efter træning og sport). Hold knappen 5 inde for at aktivere funktionen. Efter aktivering viser knappens LED-lys det indstillede varmetrin: Blå = trin 1 (laveste temperatur), lilla = trin 2 (mellemste temperatur), rød = trin 3 (højeste temperatur). Tryk kort på knappen 5 for at skifte mellem de tre intensitetstrin. Hold knappen 5 inde for at deaktivere funktionen igen.

Hvad anbefales de andre massagehoveder til?

Massagehoved 9: Egnet til anvendelse på specifikke områder (triggerpunkter, små muskelgrupper)

Massagehoved 10: Egnet til større muskelgrupper

Massagehoved 11: Frem for alt egnet til arm- og benmuskulaturen

Massagehoved 12: Egnet til dybdemassage af muskulaturen / til helkropsafslapning

Massagehoved 13: Egnet til afslapningsmassage / til at løsne op for de større muskler

Massagehoved 14: Egnet til muskulaturen i området omkring rygsøjlen

Rengøring og pleje

- Inden du rengør apparatet, skal du afbryde strømforsyningen til apparatet og lade det afkøle i mindst 15 minutter.
- Rengør altid kun apparatet med en blød og let fugtig klud. Brug under ingen omstændigheder skræppe rengøringsmidler, benzin, fortyndere eller alkohol.
- Tør herefter apparatet med en tør og ren klud.
- Apparatet må aldrig udsættes for direkte sollys og skal beskyttes mod snavs og fugt.
- Tjek altid først, at apparatet virkelig er helt tørt, inden du tager det i brug igen.
- Opbevar apparatet et rent og tørt sted.

Bortskaffelse

Dette apparat må ikke bortskaffes sammen med husholdningsaffaldet. Enhver forbruger er forpligtet til at aflevere samtlige elektriske eller elektroniske apparater til miljørigtig bortskaffelse eller genanvendelse, uanset om de indeholder skadelige stoffer eller ej. Udtjente apparater afleveres på den kommunale genbrugsstation eller hos den forhandler, hvor produktet i sin tid blev købt. Tag batterierne ud inden du kasserer apparatet. Smid ikke brugte batterier i husholdningsaffaldet, men aflever dem i affaldssorteringens battericontainer eller i en batterispand hos forhandleren. Henvend dig til din kommune eller din forhandler ved spørgsmål til bortskaffelsen.

Tekniske data

Navn og model:	medisana Massagepistol med hot & cold-funktion MG 600
Strømforsyning:	Indgang: 5V / 2A; udgang: 11,1V / 2.400 mAh
Automatisk slukning:	efter 15 minutter
Vibrationstrin (+/- 5%):	1: 1.800 o/min. / 2: 2.000 o/min. / 3: 2.400 o/min.
Drifts- / og ladebetingelser:	Må kun benyttes / oplades indenfor, temperatur 0°C - 40°C (32°F -104°F)
Opbevaringsbetingelser:	rent, køligt og tørt
Dimensioner:	ca. 16 x 14 x 7 cm
Vægt:	ca. 765 g (inkl. kabel og massagehoveder)
Varenummer:	88987
EAN-nummer:	40 15588 88987 5

Med henblik på løbende produktforbedringer forbeholder vi os retten til at foretage tekniske og designmæssige ændringer.

Den seneste udgave af denne brugsanvisning finder du på www.medisana.com

Garanti- og reparationsbetingelser

Dine rettigheder i henhold til købeloven indskrænkes ikke af nedenstående garanti. Henvend dig til din forhandler eller vores kundeservice i tilfælde af reklamation. Hvis du bliver bedt om at indsende apparatet, skal du beskrive defekten og vedlægge en kopi af købskvitteringen. I den forbindelse gælder følgende garantibetingelser:

1. Der gives 3 års garanti på **medisana** produkterne gældende fra købsdatoen. I tilfælde af reklamation skal købsdatoen dokumenteres ved hjælp af købskvitteringen eller regningen.
2. Mangler som følge af materiale- eller produktionsfejl afhjælpes gratis inden for garantiperioden.
3. Selvom der gøres brug af garantien, forlænges garantiperioden ikke, hverken for apparatet eller for de udskiftede dele.
4. Garantien omfatter ikke:
 - a. alle skader opstået som følge af formålsstridig anvendelse, f.eks. manglende overholdelse af brugsanvisningen.
 - b. skader som skyldes istandsættelse af apparatet eller andre indgreb foretaget af kunden eller uautoriseret tredjepart.
 - c. transportskader der er opstået på vejen fra fabrikanten til forbrugeren, eller i forbindelse med indsending af produktet til kundeservice.
 - d. Reservedele der er underlagt normal slitage.
 5. Vi påtager os ligeledes intet ansvar for indirekte eller direkte følgeskader forårsaget af apparatet, også selvom selve skaden på apparatet anerkendes som en garantisag.

medisana GmbH, Carl-Schurz-Str. 2, 41460 NEUSS, TYSKLAND

Serviceadressen finder du i det vedlagte bilag.



Objaśnienie symboli



WAŻNE

Nieprzestrzeżenie niniejszej instrukcji może prowadzić do powstania obrażeń ciała lub skutkować uszkodzeniem urządzenia.



OSTRZEŻENIE

Należy przestrzegać ostrzeżeń zawartych w instrukcji, aby zapobiec ewentualnym obrażeniom użytkownika urządzenia.



UWAGA

Nieprzestrzeżenie zapisów niniejszej instrukcji może skutkować uszkodzeniem urządzenia.



WSKAZÓWKA

Informacje zawarte w instrukcji są źródłem dodatkowej wiedzy w zakresie instalacji i eksploatacji urządzenia.



LOT Numer partii

SN Numer serii



Producent

Data produkcji



Symbole / kody recyklingu: Informują one o materiale i jego prawidłowym zastosowaniu oraz możliwości jego ponownego wykorzystania.



OSTRZEŻENIE

Folie opakowaniowe należy przechowywać poza zasięgiem dzieci. Istnieje ryzyko uduszenia!

PL Zasady bezpieczeństwa



Przed użyciem urządzenia należy uważnie przeczytać niniejszą instrukcję obsługi, a w szczególności wskazówki dotyczące bezpieczeństwa, oraz zachować ją, aby w razie konieczności móc z niej ponownie skorzystać. W przypadku przekazania urządzenia kolejnym osobom należy koniecznie dołączyć do niego instrukcję obsługi.



- Urządzenie przeznaczone jest do użytku osobistego. Urządzenia nie należy wykorzystywać do celów komercyjnych lub medycznych.
- W przypadku wątpliwości dotyczących wpływu urządzenia na zdrowie należy przed zastosowaniem skonsultować się z lekarzem.
- Urządzenie można stosować tylko w pomieszczeniach! Urządzenia nie należy używać w wilgotnych pomieszczeniach (np. podczas kąpieli czy prysznicy).
- Należy korzystać z urządzenia wyłącznie zgodnie z jego przeznaczeniem oraz instrukcją obsługi. W przypadku użytkowania niezgodnego z przeznaczeniem wygasają roszczenia z tytułu gwarancji.
- Jeśli podczas masażu pojawi się ból lub inne nieprzyjemne uczucie, należy przerwać korzystanie z urządzenia i skonsultować się z lekarzem.
- Urządzenia nie mogą stosować osoby, u których zdiagnozowano następujące choroby i dolegliwości: niedokrwienie, żyłaki, otwarte rany, stłuczenia, uszkodzenia skóry, zapalenie żył i zakrzepica.
- Kobiety w ciąży nie powinny korzystać z urządzenia. Szczególną ostrożność należy zachować w przypadku, gdy zabieg wykonywany jest na, przez lub w pobliżu małych dzieci, osób chorych i niedołączonych.
- Urządzenia nie należy stosować w pobliżu oczu ani innych wrażliwych części ciała.
- Nie należy wykorzystywać urządzenia jako środka pomocniczego dla zastosowań medycznych lub jako ich substytutu. Przewlekłe dolegliwości i symptomy mogłyby się nasilić.
- Nie wolno korzystać z urządzenia podczas snu lub leżenia w łóżku.
- Nie należy korzystać z urządzenia przed zaśnięciem. Masaż ma działanie pobudzające.
- Nie należy używać urządzenia podczas prowadzenia pojazdu lub obsługi maszyny.
- To urządzenie nie jest przeznaczone do użytku przez osoby (w szczególności dzieci) o ograniczonych zdolnościach fizycznych, sensorycznych lub umysłowych, bądź też nieposiadających doświadczenia i wiedzy, chyba że osoby te działają pod nadzorem osoby odpowiedzialnej za ich bezpieczeństwo lub zostały przez nią pouczone o tym, jak posługiwać się urządzeniem.
- Urządzenie może być używane przez dzieci powyżej 8 roku życia oraz przez osoby o zmniejszonych zdolnościach fizycznych, czuciowych lub mentalnych, albo z brakiem doświadczenia i wiedzy, jeżeli są one nadzorowane lub zostały poinstruowane w zakresie bezpiecznego używania urządzenia i rozumieją zagrożenia z tego wynikające.
- Urządzenie nie może być używane przez dzieci jako zabawka.
- Czyszczenie i konserwacja urządzenia nie mogą być wykonywane przez dzieci bez nadzoru.
- Należy unikać uszkodzenia urządzenia ostrymi i ostro zakończonymi przedmiotami.
- Nie wolno przykrywać urządzenia, gdy jest włączone. Nie należy używać urządzenia pod kołdrą, kocem lub poduszką. Istnieje niebezpieczeństwo pożaru, porażenia prądem i innych obrażeń.
- Nie należy zanurzać urządzenia w wodzie ani innych cieczach.
- Jeśli jednak ciecz przedostanie się do urządzenia, należy je natychmiast wyłączyć i odłączyć zasilanie, jeśli było podłączone. Należy odczekać, aż urządzenie całkowicie wyschnie.
- W celu naładowania należy podłączyć urządzenie w taki sposób, aby przewód i wtyczka zasilająca były łatwo dostępne.
- Gdy urządzenie jest podłączone do sieci zasilającej (w trakcie ładowania), w żadnym wypadku nie należy pozostawiać go bez nadzoru.
- Zintegrowane baterie nie są przewidziane do wymiany lub demontażu przez końcowego użytkownika. W przypadku problemów z zasilaniem należy skontaktować się z serwisem.
- Po użyciu należy zawsze wyłączyć urządzenie przyciskiem ③.
- Aby odłączyć urządzenie od sieci zasilającej, należy wyciągnąć wtyczkę z gniazda. Nie należy ciągnąć za przewód!
- Nie należy nosić, ciągnąć ani przekreślać urządzenia, chwytając za przewód zasilający lub wtyczkę.
- Należy się upewnić, że przewody nie powodują niebezpieczeństwa potknięcia się o nie. Przewodu nie wolno zginać, zaciskać ani przekreślać.
- Nie wolno korzystać z urządzenia, jeśli widoczne są na nim uszkodzenia, jeśli nie działa sprawnie, jeśli spadło z wysokości lub zostało zanurzone w wodzie. Aby uniknąć zagrożenia, należy wyjąć urządzenie do punktu serwisowego w celu naprawy.
- Nie wolno wkładać żadnych przedmiotów do otworów znajdujących się w urządzeniu.
- Użytkownik może urządzenie tylko czyścić. W przypadku usterek urządzenia nie wolno naprawiać samodzielnie, gdyż skutkuje to automatycznym wygaśnięciem wszystkich roszczeń z tytułu gwarancji. Należy zwrócić się do dystrybutora i zlecić naprawę w autoryzowanym serwisie.
- Wraz z urządzeniem wolno używać wyłącznie przewidzianych i dostarczonych przez producenta akcesoriów.
- Zbyt długie użytkowanie może prowadzić do przegrzania. Po każdym użyciu trwającym 15 minut należy pozostawić urządzenie do ostygnięcia na **co najmniej 15 minut**. Urządzenie wyłącza się automatycznie po 15 minutach pracy.



UWAGA

Należy uważać, aby nie przekroczyć maksymalnego czasu użytkowania, wynoszącego 15 minut!

Zawartość zestawu

Przed zastosowaniem należy sprawdzić, czy urządzenie jest kompletne i czy nie ma widocznych śladów uszkodzeń. W razie wątpliwości nie należy uruchamiać urządzenia, lecz skontaktować się z dystrybutorem lub punktem serwisowym.

Zawartość zestawu:

- 1 **medisana** Pistolet do masażu z funkcją Hot & Cold **MG 600**
- 7 nakładek masujących • 1 przewód do ładowania USB • 2 zapasowe gumowe uszczelki
- 1 skrócona instrukcja obsługi • 1 etui



Opakowania są produktami wielokrotnego użytku i można je wprowadzić do ponownego obrotu surowcami. Niepotrzebne materiały opakowaniowe należy odpowiednio utylizować. Jeśli podczas odpakowywania urządzenia stwierdzone zostaną uszkodzenia powstałe podczas transportu, należy niezwłocznie skontaktować się ze sprzedawcą.

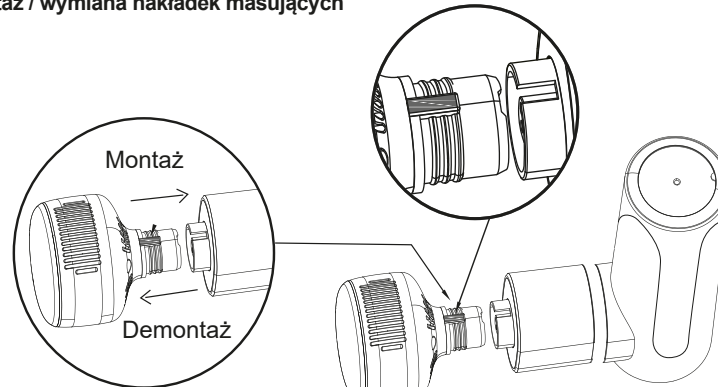
Urządzenie i elementy obsługi

- | | |
|--|--|
| ① Panel obsługowy | ② Nakładka masująca „Hot and Cold” |
| ③ Przycisk włączający/wyłączający wibracje | ④ Przyłącze przewodu do ładowania USB |
| ⑤ Przycisk włączający/wyłączający funkcję Cold (zimno) | ⑥ Przycisk włączający/wyłączający funkcję Hot (gorąco) |
| ⑦ Wskaźnik LED stanu naładowania akumulatora | ⑧ Komora akumulatora |
| ⑨ Nakładka masująca „stożek” | ⑩ Nakładka masująca „kula” |
| ⑪ Nakładka masująca „topatka” | ⑫ Nakładka masująca „sferyczna” |
| ⑬ Nakładka masująca „płaska” | ⑭ Nakładka masująca „U” |

Ładowanie akumulatora

- Przed pierwszym użyciem urządzenie należy całkowicie naładować (co najmniej przez ok. 5 godzin).
- W tym celu należy podłączyć wchodzący w skład zestawu przewód USB do złącza służącego do ładowania ④ i odpowiedniego źródła prądu (5 V, np. gniazdo USB lub złącze USB w laptopie itp.).
- Wskaźnik stanu naładowania ⑦ zaczyna migać. Gdy akumulator jest w pełni naładowany, wskaźnik stanu naładowania ⑦ świeci się przez cały czas.
- Przeciętny czas działania urządzenia z całkowicie naładowanym akumulatorem zależy od zastosowania i wynosi ok. 2 - 3 godziny. Zalecamy, aby nie dopuszczać do całkowitego rozładowania akumulatora, ale naładować go w pełni ponownie, gdy stan naładowania spadnie do ok. 25%.
- Aktualny stan naładowania akumulatora można sprawdzić, naciskając krótko na dowolny przycisk przy wyłączonym urządzeniu. Każda z 4 LED wskaźnika naładowania ⑦ sygnalizuje ok. 25% naładowania.

Montaż / wymiana nakładek masujących



- Nakładki masujące mocowane są na głównym urządzeniu na zasadzie pióro-wpust (patrz ilustracja). Przed uruchomieniem urządzenia należy sprawdzić połączenie komponentów.

Podstawowe zasady

1. Aby włączyć/wyłączyć wibracje, należy nacisnąć przycisk ③. Po włączeniu wskaźnik LED na przycisku pokazuje ustawiony poziom. Niebieski = poziom 1 (niski), fioletowy = poziom 2 (średni), czerwony = poziom 3 (wysoki). Ustawienie można zmieniać krótkim przyciśnięciem przycisku ③.
2. Po wyłączeniu (ręcznym lub automatycznym po 15 minutach działania) na ok. 7 sekund zapala się wskaźnik stanu naładowania ⑦ i urządzenie znajduje się w trybie czuwania. Po ok. 5 sekundach bez dalszej obsługi urządzenie automatycznie się wyłącza.

Korzystanie z funkcji Hot & Cold

W celu korzystania z funkcji Hot & Cold (gorąco i zimno) należy **KONIECZNIE** użyć nakładki masującej „Hot and Cold” (②)! **Inne nakładki NIE nadają się do funkcji „Hot” i „Cold”!**

Masaż HOT: Ten masaż pozwala rozgrzać mięśnie i uniknąć zakwasów przed treningiem, a także zrelaksować mięśnie i poprawić krążenie. Aby aktywować tę funkcję, należy nacisnąć przycisk ⑥. Po aktywacji wskaźnik LED na przycisku pokazuje ustawiony poziom nagrzewania. Niebieski = poziom 1 (niski), fioletowy = poziom 2 (średni), czerwony = poziom 3 (wysoki). Ustawienie można zmieniać krótkim przyciśnięciem przycisku ⑥. Aby dezaktywować tę funkcję, należy nacisnąć i przytrzymać przycisk ⑥.

Masaż COLD: Ten masaż pozwala powstrzymać rozwój stanów zapalnych oraz zniwelować napięcia i skurcze mięśni (np. po treningu). Aby aktywować tę funkcję, należy nacisnąć przycisk ⑤. Po aktywacji wskaźnik LED na przycisku pokazuje ustawiony poziom chłodzenia. Niebieski = poziom 1 (najniższa temperatura), fioletowy = poziom 2 (średnia temperatura), czerwony = poziom 3 (najwyższa temperatura). Ustawienie można zmieniać krótkim przyciśnięciem przycisku ⑤. Aby dezaktywować tę funkcję, należy nacisnąć i przytrzymać przycisk ⑤.

Do czego polecane są inne nakładki?

Nakładka ⑨: służy do masażu specyficznych obszarów (punkty spustowe, małe grupy mięśni).

Nakładka ⑩: służy do masażu dużych grup mięśni.

Nakładka ⑪: służy głównie do masażu mięśni ramion i nóg.

Nakładka ⑫: służy do głębokiego masażu mięśni / rozluźniania całego ciała.

Nakładka ⑬: służy do masażu relaksacyjnego / rozluźniania dużych mięśni.

Nakładka ⑭: służy do masażu mięśni wokół kręgosłupa.

Czyszczenie i pielęgnacja

- Przed rozpoczęciem czyszczenia należy ewentualnie odłączyć dopływ prądu i poczekać co najmniej 15 minut, aż urządzenie ostygnie.
- Urządzenie należy czyścić miękką ściereczką, lekko zwilżoną wodą. Do czyszczenia nie wolno używać silnie działających środków czyszczących, benzyny, rozpuszczalnika ani alkoholu.
- Następnie należy wysuszyć urządzenie suchą, czystą ściereczką.
- Urządzenia nie wolno wystawiać na bezpośrednie działanie promieni słonecznych, należy chronić je przed wilgocią i zabrudzeniem.
- Przed kolejnym użyciem należy upewnić się, że urządzenie jest całkowicie suche.
- Urządzenie należy przechowywać w czystym i suchym miejscu.

Utylizacja



Z uwagi na ochronę środowiska nie wyrzucać urządzenia po zakończeniu eksploatacji do odpadów domowych, lecz prawidłowo zutylizować. Informacji o punktach zbiorczych i ich godzinach otwarcia udziela odpowiedni urząd. Elektroodpady nie mogą być wyrzucane do pojemników do selektywnej zbiórki odpadów komunalnych. Można je oddać w specjalnie wyznaczonych miejscach np. Punkt Selektywnej Zbiórki Odpadów Komunalnych lub/bądź w punktach handlowych oferujących w sprzedaży sprzęt elektroniczny.

Dane techniczne

Nazwa i model:	medisana Pistolet do masażu z funkcją Hot & Cold MG 600
Zasilanie:	wejście: 5 V / 2 A; wyjście: 11,1 V / 2400 mAh
Wyłącznik automatyczny:	po 15 minutach
Poziomy wibracji (+/- 5%):	1: 1800 obr./min. / 2: 2000 obr./min. / 3: 2400 obr./min.
Warunki użytkowania / ładowania:	użytkowanie / ładowanie tylko w pomieszczeniach, w temperaturze 0°C - 40°C (32°F -104°F)
Warunki przechowywania:	w czystym, chłodnym i suchym miejscu
Wymiary:	ok. 16 x 14 x 7 cm
Masa:	ok. 765 g (wraz z przewodem i nakładkami masującymi)
Numer artykułu:	88987
Numer EAN:	40 15588 88987 5

W związku z ciągłym rozwojem produktów zastrzegamy sobie prawo do wprowadzania zmian technicznych i konstrukcyjnych.

Aktualna wersja niniejszej instrukcji obsługi znajduje się na stronie www.medisana.com

Warunki gwarancji i napraw

Ustawowe uprawnienia z tytułu gwarancji nie są ograniczone przez opisane poniżej nasze warunki gwarancji. W przypadku roszczeń z tytułu gwarancji należy zwrócić się do sklepu lub bezpośrednio do serwisu. W przypadku konieczności odesłania urządzenia należy podać rodzaj uszkodzenia oraz załączyć kopię dowodu zakupu. Obowiązują następujące warunki gwarancji:

1. Produkty **medisana** objęte są trzyletnią gwarancją obowiązującą od daty zakupu. W przypadku wystąpienia roszczeń z tytułu gwarancji należy udokumentować datę zakupu, przedkładając paragon lub fakturę.
2. Wady materiałowe i wady produkcyjne są usuwane w okresie obowiązywania gwarancji nieodpłatnie.
3. Skorzystanie ze świadczenia gwarancyjnego nie skutkuje przedłużeniem gwarancji ani na całe urządzenie ani na wymienione części.
4. Gwarancja nie obejmuje:
 - a. jakichkolwiek szkód powstałych w wyniku nieprawidłowego użytkowania urządzenia, np. nieprzestrzegania zaleceń instrukcji obsługi.
 - b. szkód powstałych w wyniku napraw lub ingerencji dokonanych przez nabywcę lub nieuprawnione osoby trzecie.
 - c. szkód transportowych powstałych w drodze od producenta do konsumenta lub wysyłki do serwisu.
 - d. elementów urządzenia podlegających normalnemu zużyciu.
5. Odpowiedzialność cywilna z tytułu szkód pośrednich spowodowanych przez urządzenie wyłączona jest również w przypadku, gdy szkody te zostaną uznane za przypadek podlegający gwarancji.



medisana GmbH, Carl-Schurz-Str. 2, 41460 NEUSS, NIEMCY

Adres serwisu znajduje się na osobnej ulotce serwisowej.



Vysvětlení značek



DŮLEŽITÉ

Nerespektování tohoto návodu může mít za následek těžká zranění či škody na přístroji.



VAROVÁNÍ

Tato výstražná upozornění je třeba respektovat, aby bylo zabráněno případným zraněním uživatele.



POZOR

Tyto pokyny je třeba respektovat, aby bylo zabráněno případnému poškození přístroje.



UPOZORNĚNÍ

Tyto pokyny vám poskytnou užitečné dodatečné informace k instalaci nebo provozu.

LOT Číslo šarže (LOT)

SN Sériové číslo

Výrobce **Datum výroby**

Recyklační symboly/kódy:
Informují o materiálu a jeho správném použití, jakož i jeho recyklaci.

VAROVÁNÍ

Dbejte na to, aby se balicí fólie nedostaly do rukou dětem! Hrozí nebezpečí udušení!



CZ Bezpečnostní pokyny



Před použitím přístroje si pečlivě přečtete návod k použití, zejména bezpečnostní pokyny, a uschovejte si ho pro pozdější potřebu. Pokud přístroj předáváte třetím osobám, přiložte k němu v každém případě i tento návod k použití.



- Zařízení je určeno pouze pro soukromé použití. Zařízení nesmí být používáno pro komerční nebo lékařské účely.
- Pokud budete mít obavy ze zdravotního hlediska, poraďte se před použitím s lékařem.
- Zařízení používejte pouze uvnitř! Zařízení nepoužívejte ve vlhkých místnostech (např. při koupání nebo sprchování).
- Zařízení používejte pouze v souladu s jeho určením podle návodu k použití. Při použití k nevhodnému účelu vznikají nároky na záruku.
- Pokud byste pociťovali bolesti nebo vnímali masáž jako nepříjemnou, přestaňte zařízení používat a poraďte se s lékařem.
- Zařízení nesmíte používat, pokud trpíte jedním nebo několika z níže uvedených onemocnění nebo obtíží: poruchy prokrvení, křečové žíly, otevřené rány, pohmožděniny, povrchové trhliny kůže, záněty žil nebo trombóza.
- Zařízení nepoužívejte, jste-li těhotná. Zvláštní opatření je zapotřebí, pokud zařízení používáte na dětech či nemocných a bezmocných osobách nebo v jejich blízkosti, případně pokud zařízení používají děti či nemocné a bezmocné osoby.
- Nepoužívejte zařízení v blízkosti očí nebo jiných citlivých míst na těle.
- Nepoužívejte toto zařízení na podporu nebo jako náhradu lékařských aplikací. Chronické bolesti a příznaky by se mohly ještě více zhoršit.
- Nepoužívejte zařízení během spánku nebo když ležíte v posteli.
- Nepoužívejte zařízení před usnutím. Masáž má povzbuzující účinek.
- Nepoužívejte zařízení při řízení vozidla nebo obsluze strojů.
- Tento výrobek není určen pro použití osobami (včetně dětí) se sníženými fyzickými, smyslovými nebo duševními schopnostmi nebo nedostatkem zkušeností a znalostí, pokud nejsou pod dohledem osoby odpovědné za jejich bezpečnost nebo nejsou poučeny o bezpečném používání výrobku.
- Toto zařízení mohou používat děti starší 8 let a osoby se sníženými fyzickými, smyslovými či mentálními schopnostmi nebo osoby s nedostatkem zkušeností či znalostí, pokud jsou pod dozorem nebo byly poučeny o bezpečném používání zařízení a rozumí nebezpečím s ním spojeným.
- Děti si se zařízením nesmí hrát.
- Čištění a uživatelskou údržbu nesmí provádět děti bez dozoru.
- Nedovolte, aby se zařízení dostalo do kontaktu se špičatými nebo ostrými předměty.
- Nezakrývejte zařízení, pokud je zapnuté. Nikdy nepoužívejte zařízení pod přikrývkami nebo polštáři. Hrozí nebezpečí požáru, úrazu elektrickým proudem a zranění.
- Nikdy neponožte zařízení do vody nebo jiných kapalin.
- Pokud by přesto do zařízení vnikla kapalina, okamžitě ho vypněte a odpojte napájení, pokud bylo připojeno. Počkejte, až zařízení úplně vyschne.
- Zařízení pro nabíjení připojujte pouze tak, aby byl kabel a napájecí konektor volně přístupný.
- Nikdy nenechávejte zařízení bez dozoru, když je zapojeno (pro nabíjení) nebo v provozu.
- Integrované baterie nejsou určeny k výměně nebo vyjmutí koncovým uživatelem. Pokud narazíte na problémy s napájením, kontaktujte zákaznický servis.
- Po použití zařízení vždy vypněte tlačítkem ③.
- Chcete-li zařízení odpojit od sítě, vždy vytáhněte zástrčku ze zásuvky. Netahejte za kabel!
- Nenoste, netahejte ani nekrčte zařízení za kabel nebo napájecí konektor.
- Ujistěte se, že kabel nepředstavuje nebezpečí zakopnutí. Kabel nesmí být zalomený, přiskřípnutý nebo zkroucený.
- Zařízení nepoužívejte, pokud je zjevně poškozeno, pokud nefunguje bezchybně, pokud spadlo na zem nebo bylo ponořeno do vody. Abyste se vyhnuli možným rizikům, pošlete zařízení k opravě do servisního střediska.
- Nezavádějte do otvorů zařízení žádné předměty.
- Zařízení smíte pouze čistit. Pokud zařízení nefunguje správně, neopravujte ho sami, protože tím automaticky zanikají veškeré záruční nároky. Obráťte se na svého specializovaného prodejce a nechte provést opravy v autorizovaném servisu.
- Používejte pouze příslušenství určené pro toto zařízení a dodané výrobcem.
- Příliš dlouhé používání může způsobit přehřátí. Po 15 minutách používání nechte zařízení vychladnout po dobu **minimálně** 15 minut, než ho znovu použijete. Zařízení se automaticky vypne po 15 minutách provozu.



POZOR

Dbejte na to, aby nebyla překročena maximální doba provozu 15 minut!

Rozsah dodávky

Nejdříve zkontrolujte, zda je zboží kompletní a nevykazuje známky poškození. V případě pochybností zařízení nepoužívejte a kontaktujte svého prodejce nebo servisní středisko.

Obsah balení:

- 1 **medisana** Masážní pistole s funkcí Hot & Cold **MG 600**
- 7 masážní nástavců
- 1 stručný návod
- 1 nabíjecí kabel USB
- 2 náhradní pryžové kroužky
- 1 úložný kufřík



Obaly jsou určeny k opakovanému použití, resp. lze je předat k recyklaci. Nepotřebný obalový materiál zlikvidujte náležitým způsobem. Pokud při rozbalování zjistíte, že zboží bylo během přepravy poškozeno, kontaktujte prosím ihned prodejce, u kterého jste zboží zakoupili.

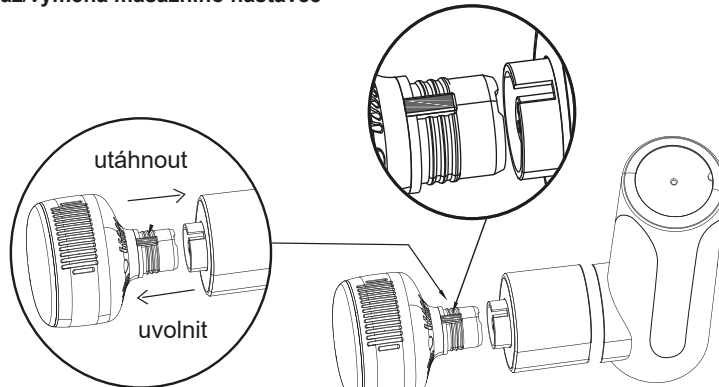
Zařízení a ovládací prvky

- | | |
|---------------------------------|-----------------------------------|
| ① Ovládací panel | ② Masážní nástavec „Hot and Cold“ |
| ③ Vypínač vibrací | ④ Nabíjecí port USB |
| ⑤ Vypínač funkce Cold (studené) | ⑥ Vypínač funkce Hot (teplé) |
| ⑦ LED ukazatel stavu nabití | ⑧ Příhrádka na baterii |
| ⑨ Masážní nástavec „kónický“ | ⑩ Masážní nástavec „kužel“ |
| ⑪ Masážní nástavec „lopatka“ | ⑫ Masážní nástavec „kulový“ |
| ⑬ Masážní nástavec „plochý“ | ⑭ Masážní nástavec „U“ |

Nabíjení baterie

- Před prvním použitím by měla být baterie plně nabitá (doba nabíjení cca 5 hodin).
- Připojte dodaný USB kabel k nabíjecímu konektoru ④ a vhodnému zdroji napájení (5 V, např. USB zásuvka nebo USB port notebooku atd.).
- Ukazatel stavu nabití ⑦ začne blikat. Jakmile je baterie plně nabitá, ukazatel stav nabití ⑦ trvale svítí.
- Průměrná doba chodu zařízení s plně nabitou baterií závisí na používání a je cca 2–3 hodiny. Doporučujeme nikdy nenechat baterii zcela vybitou, ale znovu ji plně nabit, když zbývá přibližně 25 % nabití.
- Krátkým stisknutím libovolného tlačítka při vypnutém zařízení zobrazíte aktuální stav nabití baterie. Každá ze 4 LED ukazatele stavu nabití ⑦ představuje cca 25%.

Montáž/výměna masážního nástavce



- Masážní nástavce jsou připevněny k hlavní jednotce pomocí principu „pero a drážka“ (viz obrázek). Před uvedením zařízení do provozu zkontrolujte připojení součástí.

Základní ovládání

- Stisknutím a podržením tlačítka ③ zapnete nebo vypnete vibrace. Po zapnutí ukazuje LED tlačítka nastavenou úroveň: modrá = úroveň 1 (nízká), fialová = úroveň 2 (střední), červená = úroveň 3 (vysoká). Nastavení úrovně můžete změnit krátkým stisknutím tlačítka ③.
- Po vypnutí (ručně nebo automatickým vypnutím po 15 minutách provozu) se na cca 7 sekund rozsvítí ukazatel stavu nabití ⑦ a zařízení je v pohotovostním režimu. Po dalších 5 sekundách bez dalšího ovládání se zařízení automaticky vypne.

Použití funkcí Hot a Cold

Pro použití funkcí Hot a Cold (teplá a chlad) je NEZBYTNĚ nutné použít masážní nástavec „Hot and Cold“ (②)! **Ostatní masážní nástavce NEJSOU vhodné pro funkce „Hot“ a „Cold“!**

HORKÁ masáž: Tato masáž je vhodná zejména pro zahřátí a prevenci svalového napětí před tréninkem, dále pro uvolnění svalů a stimulaci krevního oběhu. Stiskněte a podržte tlačítko ⑥ pro aktivaci funkce. Po aktivaci LED na tlačítku ukazuje nastavenou úroveň tepla: modrá = úroveň 1 (nízká), fialová = úroveň 2 (střední), červená = úroveň 3 (vysoká). Nastavení úrovně můžete změnit krátkým stisknutím tlačítka ⑥. Stisknutím a podržením tlačítka ⑥ funkci opět deaktivujete.

STUDENÁ masáž: Tato masáž je vhodná zejména pro zmírnění zánětů a pro uvolnění svalového napětí a křečí (např. po tréninku). Stiskněte a podržte tlačítko ⑤ pro aktivaci funkce. Po aktivaci LED na tlačítku ukazuje nastavenou úroveň chladu: modrá = úroveň 1 (nejnižší teplota), fialová = úroveň 2 (střední teplota), červená = úroveň 3 (nejvyšší teplota). Nastavení úrovně můžete změnit krátkým stisknutím tlačítka ⑤. Stisknutím a podržením tlačítka ⑤ funkci opět deaktivujete.

K čemu se doporučují další nástavce?

Masážní nástavec ⑨: Vhodný pro použití ve specifických oblastech (spouštěcí body, malé svalové skupiny)

Masážní nástavec ⑩: Vhodný pro velké svalové skupiny

Masážní nástavec ⑪: Zvláště vhodný pro svaly paží a nohou

Masážní nástavec ⑫: Vhodný pro hloubkovou masáž svalstva / pro uvolnění celého těla

Masážní nástavec ⑬: Vhodný pro relaxační masáž / uvolnění velkých svalů

Masážní nástavec ⑭: Vhodný pro svaly v oblasti páteře

Čištění a údržba

- Před čištěním výrobku v případě potřeby odpojte napájení a nechte zařízení alespoň 15 minut vychladnout.
- Zařízení čistěte měkkým hadříkem mírně navlhčeným ve vodě. Nikdy nepoužívejte agresivní čisticí prostředky, benzín, ředidlo nebo alkohol.
- Poté zařízení osušte suchým, čistým hadříkem.
- Nevystavujte zařízení přímému slunečnímu záření, chraňte ho před špínou a vlhkostí.
- Před dalším použitím se ujistěte, že je zařízení zcela suché.
- Zařízení uchovávejte na čistém a suchém místě.

Likvidace

Toto zařízení se nesmí likvidovat společně s běžným domovním odpadem. Každý spotřebitel je povinen odevzdat všechna elektrická nebo elektronická zařízení – bez ohledu na to, zda obsahují škodlivé látky, či nikoliv – do sběrného místa ve svém městě nebo v příslušné prodejně, aby mohla být zlikvidována způsobem šetrným k životnímu prostředí. Před likvidací zařízení vyjměte baterii. Použité baterie/akumulátory nevyhazujte do domovního odpadu, ale do nebezpečného odpadu nebo do sběrné baterií ve specializované prodejně.

Pro informace týkající se likvidace se obraťte na místní orgán nebo na prodejce, u kterého jste zařízení zakoupili.

Technické údaje

Název a model:	medisana Masážní pistole s funkcí Hot & Cold MG 600
Napájení:	Vstup: 5 V / 2 A, výstup: 11,1 V / 2 400 mAh
Automatické vypnutí:	po 15 minutách
Úroveň vibrací (±5 %):	1: 1 800 ot./min. / 2: 2 000 ot./min. / 3: 2 400 ot./min.
Provozní/nabíjecí podmínky:	Používejte/nabíjejte pouze uvnitř, teplota 0–40 °C (32–104 °F)
Skladovací podmínky:	čisté, chladné a suché
Rozměry:	cca 16 × 14 × 7 cm
Hmotnost:	cca 765 g (včetně kabelu a masážních nástavců)
Číslo výrobku:	88987
Číslo EAN:	40 15588 88987 5

Vzhledem k neustálému zlepšování našich výrobků si vyhrazujeme právo provádět technické a designové změny.

Aktuální verzi tohoto návodu k použití najdete na adrese www.medisana.com

Záruční a servisní podmínky

Vaše zákonná práva nejsou omezena naší níže uvedenou zárukou. V záručním případě se obraťte na specializovaný obchod, ve kterém jste výrobek zakoupili, nebo přímo na servisní středisko. Bude-li nutné přístroj zaslat zpět, uveďte, o jakou závadu se jedná, a přiložte kopii účtenky. Přitom platí následující záruční podmínky:

- Na výrobky **medisana** je poskytována 3letá záruka od data prodeje. Datum prodeje je v záručním případě nutno doložit účtenkou nebo fakturou.
- Závady v důsledku vad materiálu nebo výrobních vad budou v záruční době odstraněny bezplatně.
- Záručním plněním nedochází u přístroje ani vyměněných dílů k prodloužení záruční doby.
- Ze záruky jsou vyloučeny:
 - všechny škody, které vznikly v důsledku nevhodného zacházení s výrobkem, např. z důvodu nerespektování návodu k použití;
 - škody, které byly zapříčiněny údržbou nebo manipulací ze strany kupujícího nebo nepovolených třetích osob;
 - škody, které vznikly během přepravy od výrobce ke spotřebiteli nebo při zpětném zaslání do servisního střediska;
 - díly příslušenství, které podléhají běžnému opotřebení.
- Odpovědnost za přímé nebo nepřímé následné škody způsobené přístrojem je vyloučena i v případě, že dané poškození přístroje bylo uznáno jako záruční případ.

medisana GmbH, Carl-Schurz-Str. 2, 41460 NEUSS, NĚMECKO

Adresu servisu najdete na přiloženém samostatném listu.



Vysvetlivky značiek



DÔLEŽITÉ

Nedodržanie tohto návodu môže viesť k vážnym poraneniam alebo k poškodeniam prístroja.



VÝSTRAHA

Tieto výstražné upozornenia musíte rešpektovať, aby sa zabránilo možným poraneniam používateľa.



POZOR

Tieto upozornenia musíte rešpektovať, aby sa zabránilo možným poškodeniam prístroja.



UPOZORNENIE

Tieto upozornenia vám poskytujú užitočné dodatočné informácie o inštalácii alebo prevádzke.

LOT Číslo šarže **SN** Sériové číslo

Výrobca **Dátum výroby**

Symbole recyklácie/kódy:
Slúžia na informovanie o materiáliach jeho správnom použití, ako aj o opakovanom použití.



VÝSTRAHA

Dávajte pozor, aby sa obalové fólie nedostali do rúk deťom! Hrozí nebezpečenstvo zadusení!



SK Bezpečnostné pokyny



Skôr než začnete prístroj používať, pozorne si prečítajte návod na použitie, obzvlášť bezpečnostné pokyny, a návod uschovajte na neskoršie použitie. Ak prístroj odovzdávate tretím osobám, bezpodmienečne s ním odovzdajte aj tento návod na použitie.



- Prístroj je určený len na súkromné použitie. Prístroj sa nesmie používať na komerčné a zdravotnícke účely.
- Ak by ste mali pochybnosti o zdravotnom stave, pred použitím sa poraďte so svojim lekárom.
- Prístroj používajte len v interiéri! Prístroj nepoužívajte vo vlhkých priestoroch (napr. pri kúpaní alebo sprchovaní).
- Prístroj používajte len v súlade s jeho určením podľa návodu na použitie. Pri používaní na iné účely zaniká nárok na záruku.
- Ak by ste pociťovali bolesti alebo by ste sa pri masáži necítili príjemne, prestaňte používanie a poraďte sa so svojim lekárom.
- Prístroj nesmiete používať, keď trpíte na jedno alebo viaceré z nasledujúcich ochorení, resp. ťažkostí: poruchy prekrvenia, kŕčové žily, otvorené rany, pomliaždeniny, trhliny v koži, zápal žíl alebo trombóza.
- Prístroj nepoužívajte, keď ste tehotná. Buďte obzvlášť opatrní, keď používate prístroj na deťoch, chorých a bezmocných osobách alebo ich v blízkosti, alebo keď ho používajú tieto osoby.
- Prístroj nepoužívajte v blízkosti očí ani iných citlivých miest na tele.
- Tento prístroj nepoužívajte na podporu lekárskeho ošetrenia ani ako jeho náhradu. Chronické ochorenia a symptómy by sa mohli ešte zhoršiť.
- Prístroj nepoužívajte počas spánku alebo keď ležíte v posteli.
- Prístroj nepoužívajte pred spaním. Masáž má stimulujúci účinok.
- Prístroj nepoužívajte pri vedení vozidla alebo obsluhu stroja.
- Tento prístroj nie je vhodný na používanie osobami (vrátane detí) s obmedzenými telesnými, zmyslovými alebo duševnými schopnosťami alebo nedostatočnými skúsenosťami, iba ak by boli pod dohľadom osoby zodpovednej za ich bezpečnosť alebo boli poučené o bezpečnom používaní výrobku.
- Tento prístroj môžu používať deti od 8 rokov, ako aj osoby so zníženými fyzickými, zmyslovými alebo mentálnymi schopnosťami alebo s nedostatkom skúseností a vedomostí, ak sú pod dohľadom alebo boli poučené o bezpečnom používaní prístroja a rozumejú nebezpečenstvám, ktoré z takéhoto používania vyplývajú.
- Deti sa s prístrojom nesmú hrať.
- Čistenie a používateľskú údržbu nesmú vykonávať deti bez dozoru.
- Prístroj chráňte pred kontaktom so špicatými alebo ostrými predmetmi.
- Keď je prístroj zapnutý, nezakrývajte ho. Nikdy ho nepoužívajte pod prikrývkami alebo vankúšmi. Hrozí nebezpečenstvo požiaru, zásahu elektrickým prúdom a poranenia.
- Prístroj neponárajte do vody ani do iných kvapalín.
- Ak by sa predsa dostala do prístroja kvapalina, ihneď ho vypnite a odpojte elektrické napájanie, ak bolo pripojené. Počkajte, kým prístroj úplne neuschne.
- Kábel pripájajte na nabíjanie len tak, aby boli kábel a elektrický pripájací konektor voľne dostupné.
- Prístroj nikdy nenechávajte bez dozoru, keď je pripojený na elektrickú sieť (na nabíjanie) alebo je v prevádzke.
- Integrované batérie nie sú určené na výmenu alebo vyberanie koncovým používateľom. Ak sa vyskytnú problémy s elektrickým napájaním, obráťte sa na zákaznícky servis.
- Po použití prístroj vždy vypnite tlačidlom 3.
- Na odpojenie prístroja z elektrickej siete vytiahnite vždy zástrčku z elektrickej prípojky. Nikdy neťahajte za kábel!
- Prístroj nenoste, neťahajte ani nepretáčajte za kábel alebo za elektrickú pripojovaciu zástrčku.
- Dbajte o to, aby sa o kábel nikto nemohol potknúť. Kábel nesmie byť zalomený, zaseknutý alebo pretočený.
- Prístroj nepoužívajte, keď sú viditeľné poškodenia, nefunguje bezchybne, keď spadol alebo bol ponorený do vody. Aby sa zabránilo rizikám, prístroj zašlite na opravu do servisu.
- Do otvorov prístroja nezavádzajte žiadne predmety.
- Prístroj smiete len čistiť. V prípade porúch prístroj neopravujte, pretože to spôsobí automatický zánik všetkých záručných nárokov. Obráťte sa na svojho špecializovaného predajcu a opravy nechajte vykonať v autorizovanom servise.
- Používajte výlučne diely príslušenstva určené pre prístroj a dodávané výrobcom.
- Príliš dlhé používanie môže spôsobiť prehriatie. Prístroj nechajte po použití, ktoré trvalo 15 minút, **minimálne** 15 minút vychladnúť, kým ho znova použijete. Prístroj sa automaticky vypne po 15 minútach prevádzky.



POZOR

Dbajte na to, aby nebola prekročená maximálna dĺžka prevádzky 15 minút!

Obsah balenia

Najskôr skontrolujte, či je rozsah dodania úplný a výrobok nie je poškodený. V prípade pochybností prístroj neuvádzajte do prevádzky a obráťte sa na svojho predajcu alebo servisné pracovisko.

Obsah balenia:

- 1 **medisana** Masážna pištoľ s Hot & Cold funkciou **MG 600**
- 7 masážnych nastavcov
- 1 USB nabíjací kábel
- 2 náhradné gumové krúžky
- 1 stručný návod
- 1 úložný kufrík



Obaly sú recyklovateľné alebo ich možno vrátiť do kolobehu surovín. Nepotrebný obalový materiál riadne zlikvidujte. Ak pri rozbaľovaní zistíte poškodenie spôsobené prepravou, okamžite kontaktujte svojho predajcu.

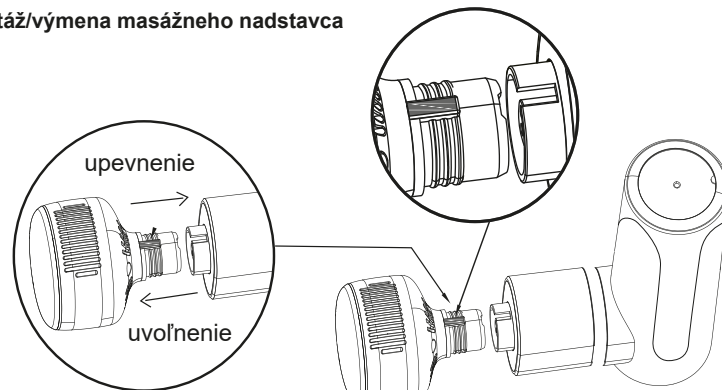
Prístroj a ovládacie prvky

- | | |
|---|---------------------------------------|
| 1 Ovládací panel | 2 Masážny nastavec „horúci a studený“ |
| 3 tlačidlo zapnutia/vypnutia vibrácie | 4 USB nabíjacia prípojka |
| 5 tlačidlo zapnutia/vypnutia studenej funkcie (studená) | 6 tlačidlo zapnutia/vypnutia (horúca) |
| 7 LED indikátor stavu nabitia | 8 priehradka na akumulátor |
| 9 masážny nastavec „kužel“ | 10 masážny nastavec „gula“ |
| 11 masážny nastavec „lopatka“ | 12 masážny nastavec „gulovitý“ |
| 13 masážny nastavec „plochý“ | 14 masážny nastavec „U“ |

Nabíjanie akumulátora

- Pred prvým použitím by sa mal akumulátor úplne nabiť (čas nabíjania cca 5 hodín)
- Spojte dodaný USB kábel s nabíjacou prípojkou 4 a vhodným zdrojom prúdu (5 V, napr. USB zásuvka alebo USB zdierka notebooku atď.).
- Indikátor stavu nabitia 7 začne blikať. Keď je akumulátor kompletne nabitý, svieti trvalo ukazovateľ stavu nabitia 7.
- Priemerná doba chodu prístroja s plne nabitým akumulátorom závisí od použitia a trvá cca 2 – 3 hodiny. Odporúčame, aby ste akumulátor nikdy nenechali úplne vybiť, ale ho znova úplne nabili pri zvyškovom nabití cca 25 %.
- Aktuálny stav nabitia akumulátora si môžete zobrazíť krátkym stlačením ľubovoľného tlačidla na vypnutom prístroji. Každá zo 4 LED kontroliek indikátora stavu nabitia 7 pritom znamená cca 25 %.

Montáž/výmena masážneho nastavca



- Upevnenie masážnych nastavcov na hlavnom prístroji sa uskutočňuje na princípe „pera a drážky“ (pozri obrázok). Skontrolujte spojenie komponentov pred uvedením prístroja do prevádzky.

Základná obsluha

- Na zapnutie alebo vypnutie vibrácie stlačte a podržte tlačidlo 3. Po zapnutí zobrazí LED kontrolka tlačidla nastavený stupeň: Modrá = stupeň 1 (nízky), fialová = stupeň 2 (stredný), červená = stupeň 3 (vysoký). Nastavenia stupňa môžete zmeniť krátkym stlačením tlačidla 3.
- Po vypnutí (manuálnom alebo automatickým vypnutím po 15 minútach prevádzky) svieti indikátor stavu nabitia 7 cca 7 sekúnd a prístroj sa nachádza v pohotovostnom režime. Po ďalších 5 sekundách bez ďalšej aktivity sa prístroj automaticky vypne.

Používanie horúcej a studenej funkcie

Na používanie horúcej a studenej funkcie sa musí **NUTNE** použiť masážny nastavec „horúci a studený“ (2)! **Ostatné masážne nastavce NIE sú vhodné pre funkcie „horúca a studená“!**

HORÚCA masáž: Táto masáž je vhodná predovšetkým na zohriatie a na predchádzanie natrhnutí svalov pred tréningom, ako aj na uvoľnenie svalov a podporu prekrvenia. Na aktivovanie funkcie stlačte a podržte tlačidlo 6. Po aktivácii zobrazí LED kontrolka tlačidla nastavený stupeň tepla: Modrá = stupeň 1 (nízky), fialová = stupeň 2 (stredný), červená = stupeň 3 (vysoký). Nastavenia stupňa môžete zmeniť krátkym stlačením tlačidla 6. Keď chcete funkciu znova deaktivovať, stlačte a podržte tlačidlo 6.

STUDENÁ masáž: Táto masáž je vhodná predovšetkým na tlmenie zápalov a uvoľnenie svalových napätí a kŕčov (napr. po tréningu). Na aktivovanie funkcie stlačte a podržte tlačidlo 5. Po aktivácii zobrazí LED kontrolka tlačidla nastavený stupeň chladu: modrá = stupeň 1 (najnižšia teplota), fialová = stupeň 2 (stredná teplota), červená = stupeň 3 (najvyššia teplota). Nastavenia stupňa môžete zmeniť krátkym stlačením tlačidla 5. Keď chcete funkciu znova deaktivovať, stlačte a podržte tlačidlo 5.

Načo sú odporúčané ostatné nastavce?

Masážny nastavec 9: vhodný na použitie v špecifických oblastiach (spúšťacie body, malé svalové skupiny)

Masážny nastavec 10: vhodný na veľké svalové skupiny

Masážny nastavec 11: vhodný predovšetkým na svaly rúk a nôh

Masážny nastavec 12: vhodný na hĺbkovú masáž svalov/ uvoľnenie celého tela

Masážny nastavec 13: vhodný na uvoľňujúcu masáž/uvoľnenie veľkých svalov

Masážny nastavec 14: vhodný na svaly v oblasti chrbtice

Čistenie a údržba

- Skôr ako budete výrobok čistiť, odpojte napájanie prúdom a prístroj nechajte vychladnúť minimálne 15 minút.
- Prístroj čistite mäkkou, mierne vodou navlhčenou handričkou. V žiadnom prípade nepoužívajte ostré čistiace prostriedky, benzín, riedidlo ani alkohol.
- Následne prístroj osušte suchou, čistou handričkou.
- Prístroj nevystavujte priamemu slnečnému žiareniu, chráňte ho pred nečistotami a vlhkosťou.
- Pred opätovným použitím skontrolujte, či je prístroj kompletne suchý.
- Prístroj uschovávajte na čistom a suchom mieste.

Likvidácia

Tento prístroj sa nesmie likvidovať spolu s domácim odpadom. Každý používateľ je povinný všetky elektrické alebo elektronické prístroje bez ohľadu na to, či obsahujú, alebo neobsahujú škodlivé látky, odovzdať v zbernom mieste vo svojej obci alebo v obchode, aby sa mohli ekologicky zlikvidovať. Pred likvidáciou prístroja vyberte akumulátor. Použitú batériu/akumulátor neodhadzujte do komunálneho odpadu, ale do špeciálneho odpadu alebo do zberne na batérie v špecializovanom obchode. O likvidácii sa informujte na svojom komunálnom úrade alebo u svojho predajcu.

Technické údaje

Názov a model:	medisana Masážna pištoľ s Hot & Cold funkciou MG 600
Napájanie prúdom:	Vstup: 5V/2A; výstup: 11,1 V/2 400 mAh
Automatické vypnutie:	po 15 minútach
Vibračné stupne (+/- 5%):	1: 1 800 ot./min / 2: 2 000 ot./min / 3: 2 400 ot./min
Prevádzkové/ skladovacie podmienky:	Používajte/nabíjajte len vo vnútorných priestoroch, teplota 0 °C – 40 °C (32 °F – 104 °F)
Skladovacie podmienky:	skladujte na čistom, chladnom a suchom mieste
Rozmery:	cca 16 x 14 x 7 cm
Hmotnosť:	cca 765 g (vrát. kábla a masážnych nastavcov)
Číslo výrobku:	88987
Číslo EAN:	40 15588 88987 5

V záujme neustáleho zlepšovania výrobkov si vyhradujeme technické a konštrukčné zmeny.

Aktuálne znenie tohto návodu na použitie nájdete na stránke www.medisana.com.

Záručné a servisné podmienky

Naše záručné podmienky uvedené nižšie neobmedzujú vaše zákonné práva na reklamáciu. V prípade uplatnenia záruky sa obráťte na svoj špecializovaný obchod alebo priamo na servisné pracovisko. Ak budete musieť prístroj zaslať, uveďte, o akú poruchu ide, a priložte kópiu potvrdenia o kúpe. Platia tieto záručné podmienky:

- Na výrobky **medisana** sa od dátumu predaja poskytuje 3-ročná záruka. Pri uplatnení záruky sa dátum predaja preukazuje potvrdením o kúpe alebo faktúrou.
- Nedostatky v dôsledku materiálových alebo výrobných chýb sa počas záručnej lehoty odstránia bezplatne.
- Uplatnením záruky sa nepredlžuje záručná lehota na prístroj ani na vymeniteľné súčiastky.
- Zo záruky sú vyňaté:
 - Akékoľvek škody, ktoré vznikli nesprávnym používaním, napr. nedodržaním návodu na použitie.
 - Škody vzniknuté opravou alebo zásahmi kupujúceho alebo nepovolanych tretích osôb.
 - Škody spôsobené počas prepravy od výrobcu k používateľovi alebo pri zaslaní servisnému pracovisku.
 - Náhradné diely, ktoré podliehajú normálnemu opotrebovaniu.
 - Zodpovednosť za nepriame alebo priame následné škody, ktoré boli spôsobené prístrojom, je vylúčená aj vtedy, ak sa poškodenie prístroja uznalo ako záručný prípad.

medisana GmbH, Carl-Schurz-Str. 2, 41460 NEUSS, NEMECKO

Adresa servisu sa nachádza na samostatnom priloženom hárku.



Razlaga znakov



POMEMBNO
Neupoštevanje teh navodil lahko povzroči hude telesne poškodbe ali poškodbe naprave.



OPOZORILO
Upoštevajte varnostna opozorila, saj lahko samo tako preprečite morebitne poškodbe uporabnika.



POZOR
Ta navodila morate upoštevati, da preprečite morebitne poškodbe naprave.



NAPOTEK
Te opombe vam nudijo koristne dodatne informacije za namestitvev ali delovanje.

LOT

Številka LOT

SN

Serijska številka



Proizvajalec



Datum izdelave



Simboli/kode za recikliranje: so namenjeni obveščanju o materialu in njegovi pravilni uporabi in recikliranju.



OPOZORILO

Pazite, da embalažna folija ne pride v roke otrok! Obstaja nevarnost zadušitve!



SI Varnostni napotki



Pred uporabo izdelka skrbno preberite navodila za uporabo, še posebej varnostne napotke, in jih shranite za kasnejšo uporabo. Če napravo predate tretjim osebam, nujno priložite ta navodila za uporabo.



- Naprava je namenjena samo zasebni uporabi. Naprave ni dovoljeno uporabljati v komercialne ali medicinske namene.
- Če imate pomisleke zaradi vašega zdravja, se pred uporabo posvetujte s svojim zdravnikom.
- Napravo uporabljajte samo v notranjih prostorih! Naprave ne uporabljajte v vlažnih prostorih (npr. pri kopanju ali prhanju)!
- Napravo uporabljajte samo v skladu z njenim namenom in v skladu z navodili za uporabo. V primeru nenamenske uporabe izgubite pravico do uveljavljanja garancijskih zahtevkov.
- Če občutite bolečine ali pa je masaža za vas neprijetna, potem prekinite uporabo in se posvetujte s svojim zdravnikom.
- Če ste oboleli za eno ali več naslednjimi boleznimi ali težavami, naprave ne uporabljajte: Motnje prekrvavitve, krčne žile, odprte rane, modrice, razpoke na koži, vnetja ven ali tromboze.
- Med nosečnostjo naprave ne uporabljate. Posebna skrbnost je potrebna, če napravo uporabljate pri otrocih, če jo uporabljajo otroci ali jo uporabljate v bližini otrok, bolnih in nemočnih oseb.
- Naprave ne uporabljajte v bližini oči ali drugih občutljivih delov telesa.
- Te naprave ne uporabljajte za podporo ali kot nadomestilo za medicinske namene. Kronična obolenja in simptomi se lahko še poslabšajo.
- Naprave ne uporabljajte medtem, ko spite ali ležite v postelji.
- Naprave na uporabljajte pred spanjem. Masaža ima stimulativen učinek.
- Naprave ne uporabljajte med vožnjo vozila ali pri upravljanju stroja.
- Ta izdelek ni namenjen za uporabo osebam (vključno z otroki) z zmanjšanimi fizičnimi, senzoričnimi ali duševnimi sposobnostmi ali osebam s pomanjkanjem izkušenj in znanja, razen če jih oseba, ki je odgovorna za njihovo varnost, nadzira ali jih pouči o uporabi izdelka na varen način.
- Napravo lahko uporabljajo otroci starejši od 8 let in osebe z zmanjšanimi fizičnimi, senzoričnimi ali mentalnimi sposobnostmi ali pomanjkanjem izkušenj in znanja, kadar so pod nadzorom ali pa so bili podučeni o varni uporabi naprave in tveganjih, ki izhajajo iz tega.
- Otroci se z napravo ne smejo igrati.
- Čiščenja in uporabniškega vzdrževanja ne smejo opravljati otroci brez nadzora odraslih oseb.
- Ne dovolite, da bi naprava prišla v stik s koničastimi ali ostrimi predmeti.
- Ko je naprava vklopljena je ne pokrivajte. Nikoli je ne uporabljajte pod odejami ali vzglavniki. Obstaja nevarnost požara, električnega udara in telesnih poškodb.
- Naprave ne potaplajte v vodo ali druge tekočine.
- Če v napravo vseeno pride tekočina, jo takoj izklopite in odklopite napajanje, če je bilo priključeno. Počakajte, da se naprava popolnoma posuši.
- Napravo za polnjenje priključite samo tako, da sta kabel in napajalni priključek prosto dostopna.
- Naprave nikoli ne polnite brez nadzora, če je priključena na električno omrežje (za polnjenje) ali pa je v stanju pripravljenosti.
- Vključene baterije niso predvidene za zamenjavo ali za odstranitev s strani končnega uporabnika. Če bi pri električnem napajanju prišlo do težav, potem se obrnite na službo za stranke.
- Napravo po uporabi vedno izklopite s tipko ③.
- Če želite napravo izključiti iz električnega omrežja, iz vtičnice vedno izvlecite vtič. Ne vlecite za kabel!
- Naprave ne nosite, vlecite ali vrtite za napajalni kabel ali napajalnik.
- Zagotovite, da kabel ne predstavlja mesta, na katerem bi se lahko spotaknili. Kabla ni dovoljeno prepogniti, vpeti ali zaviti.
- Naprave ne uporabljajte, kadar so na napravi vidne poškodbe, če naprava ne deluje brezhibno, če je padla na tla ali pa je bila potopljena v vodo. Da bi se izognili nevarnostim, pošljite napravo v popravilo na servisno mesto.
- V odprtine izdelka ne vstavljajte nobenih predmetov.
- Napravo lahko samo čistite. V primeru nepravilnega delovanja naprave ne popravljajte sami, saj s tem samodejno razveljavite vse garancijske zahtevke. Vprašajte pri vašem strokovnem prodajalcu, popravila pa naj opravlja samo pooblaščen servis.
- Uporabljajte izključno za napravo predvideno dodatno upremo, katero dobavi proizvajalec.
- Predolga uporaba lahko pripelje do pregretja. Po uporabi naprave počakajte vedno **vsaj** 15 minut, da se naprava popolnoma ohladi.



POZOR
Bodite pozorni na to, da ne prekoračite največjega dovoljenega časa delovanja 15 minut!

Obseg dobave

Prosimo, da najprej preverite ustreznost obsega dobave in artikel nima nobenih vidnih poškodb. V primeru dvoma naprave ne uporabljajte in se obrnite na svojega trgovca ali servis.

Obseg dobave je:

- 1 **medisana** Masažna pištola z Hot in Cold funkcijo **MG 600**
- 7 masažnih nastavkov
- 1 USB polnilni kabel
- 2 nadomestna gumijasta obroča
- 1 kratka navodila
- 1 torbica za shranjevanje



Embalaža je namenjena za ponovno uporabo ali za vračilo v reciklažo. Prosimo vas za pravilno odstranitev embalaže, katere več ne potrebujete. Če med odpiranjem izdelka opazite poškodbe, nastale med transportom, se nemudoma obrnite na svojega prodajalca.

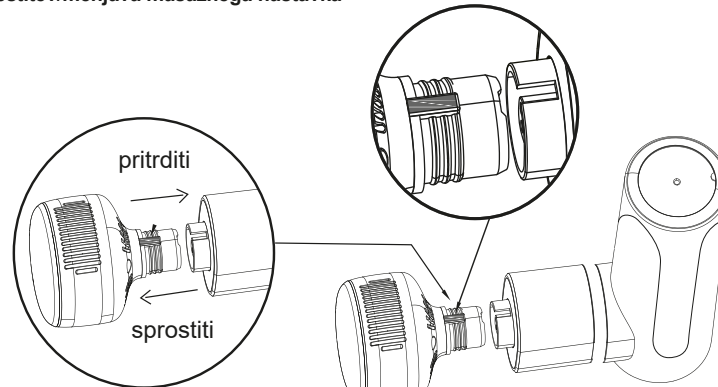
Naprava in upravljalni elementi

- ① Nadzorna plošča
- ② Tipka vklop/izklop za vibriranje
- ③ Tipka za vklop/izklop funkcije hlajenja (hladno)
- ④ LED-lučke za prikaz stanja napoljenosti
- ⑤ Masažni nastavek "konični"
- ⑥ Masažni nastavek "lopotka"
- ⑦ Masažni nastavek "ploski"
- ⑧ Masažni nastavek "Vročje in hladno"
- ⑨ USB-polnilni priključek
- ⑩ Tipka za vklop/izklop funkcije gretja (vroče)
- ⑪ Predal za baterije
- ⑫ Masažni nastavek "krogla"
- ⑬ Masažni nastavek "sferičen"
- ⑭ Masažni nastavek "U"

Polnjenje baterije

- Pred prvo uporabo mora biti baterija popolnoma polna (čas polnjenja pribl. 5 ur).
- Za polnjenje povežite dobavljen USB kabel s priključkom naprave ④ in ustreznim virom elektrike (5 V, npr. USB vtičnica ali priključek prenosnika za USB, itd.).
- Prikaz stanja napoljenosti ⑦ začne utripati. Če je baterija popolnoma napolnjena, sveti prikaz stanja napoljenosti ⑦ neprekinjeno.
- Povprečni čas delovanja naprave s popolnoma napolnjeno baterijo je odvisen od načina uporabe in znaša približno 2 do 3 ure. Priporočamo, da baterije nikoli v celoti ne izpraznite, temveč jo v celoti napolnite, ko je preostalo približno 25 % napoljenosti.
- Trenutno stanje napoljenosti baterije lahko prikazete tako, da ob izklopljeni napravi na kratko pritisnete poljuben gumb. Vsaka od 4 LED-lučk, ki prikazuje stanje napoljenosti ⑦ predstavlja pri tem pribl. 25 %.

Namestitvev/menjava masažnega nastavka



- Masažni nastavki so na glavno enoto pritrjeni po principu "pero in utor" (glejte sliko). Pred začetkom delovanja naprave preverite povezavo sestavnih delov.

Osnovni pogoj

1. Pritisnite in pridržite tipko ③ za izklop ali vklop vibracij. Po aktiviranju prikazuje tipka LED nastavljen stopnjo: Modra = stopnja 1 (nizka), vijolična = stopnja 2 (srednja), rdeča = stopnja 3 (visoka). Nastavitev stopenj lahko spremenite s pritiskom na tipko ③.
2. Po izklopu (ročno ali s samodejnim izklopom po 15 minutah delovanja) sveti prikaz stanja napoljenosti ⑦ pribl. 7 sekund in naprava je v stanju pripravljenosti. Po dodatnih 5 sekundah brez dodatnega upravljanja se naprava samodejno izklopi.

Uporaba funkcije vroče in hladno

Za uporabo funkcije vroče in hladno - za funkcijo je **OBVEZNA** uporaba masažnega nastavka "vroče in hladno" (②)! **Drugi masažni nastavki NISO primerni za funkcije "vroče" in "hladno"!**

VROČA masaža: Ta masaža je še posebej primerna za ogrevanje in preprečevanje ntrganja mišic pred treningom, pa tudi za sproščanje mišic in pospeševanje krvnega obtoka. Pritisnite in pridržite tipko ⑥, za aktiviranje funkcije. Po aktiviranju prikazuje tipka LED nastavljen stopnjo toplote: Modra = stopnja 1 (nizka), vijolična = stopnja 2 (srednja), rdeča = stopnja 3 (visoka). Nastavitev stopenj lahko spremenite s kratkim pritiskom na tipko ⑥. Pritisnite in pridržite tipko ⑥ za izklop funkcije.

HLADNA masaža: Ta masaža je še posebej primerna za preprečevanje vnetij ter sproščanje zategnenih mišic in krčev (npr. po treningu). Pritisnite in pridržite tipko ⑤ za aktiviranje funkcije. Po aktiviranju prikazuje tipka LED nastavljen stopnjo hladnosti: Modra = stopnja 1 (nizka temperatura), vijolična = stopnja 2 (srednja temperatura), rdeča = stopnja 3 (najvišja temperatura). Nastavitev stopenj lahko spremenite s pritiskom na tipko ⑤. Pritisnite in pridržite tipko ⑤ za ponovni izklop funkcije.

Za kaj se priporočajo drugi nastavki?

Masažni nastavek ⑨: Primerno za uporabo na specifičnih področjih (trigger točke, manjše mišične skupine)

Masažni nastavek ⑩: Primerno za velike mišične skupine

Masažni nastavek ⑪: Primerno predvsem za mišice rok in nog

Masažni nastavek ⑫: Primerno za globinsko masažo mišic/ za sprostitvev celotnega telesa

Masažni nastavek ⑬: Primerno za sprostitveno masažo/sproščanje večjih mišic

Masažni nastavek ⑭: Primerno za mišice na območju hrbtenice

Čiščenje in nega

- Pred čiščenjem izdelka po potrebi odklopite električno napajanje in počakajte najmanj 15 minut, da se naprava ohladi.
- Napravo čistite samo z mehko, z vodo rahlo navlaženo krpo. V nobenem primeru ne uporabljajte močnih čistil, bencina, razredčil ali alkohola.
- Nato napravo posušite s suho, čisto krpo.
- Naprave ne izpostavljajte neposrednim sončnim žarkom, zaščitite jo pred umazanijo in vlago.
- Zagotovite, da je naprava pred ponovno uporabo popolnoma suha.
- Napravo hranite na čistem in suhem mestu.

Odstranjevanje

Naprave ne smete odstraniti med gospodinske odpadke. Vsak uporabnik je dolžan odati vse električne in elektronske naprave, ne glede na to ali vsebujejo škodljive snovi, na zbirno mesto v domačem kraju ali vrniti v trgovino, da bodo lahko odstranjeni na okolju prijazen način. Preden napravo odstranite med odpadke, iz naprave izvemite baterijo. Izrabljenih baterij in akumulatorjev ne odstranite med gospodinske odpadke temveč med posebne odpadke ali pa jih predajte na zbiralnih mestih v specializiranih trgovinah. V zvezi z odstranitvijo se obrnite na vaš lokalni komunalni organ ali vašega trgovca.

Tehnični podatki

Ime in model: **medisana** Masažna pištola z Hot in Cold funkcijo **MG 600**
 Električno napajanje: Vhod: 5 V/ 2 A; Izhod: 11,1V / 2.400 mAh po 15 minutah
 Samodejen izklop: 1: 1.800 o/min. / 2: 2.000 U/Min. / 3: 2.400 o/min.
 Vibracijske stopnje (+/- 5%): Uporabljajte/polnite samo v notranjih prostorih, Temperatura 0°C-40°C (32°F-104°F)
 Pogoji delovanja/polnjenja: Čisto, hladno in suho mesto
 Pogoji skladiščenja: pribl. 16 x 14 x 7 cm
 Mere: pribl. 765 g (vklj. s kablom in masažnimi nastavki)
 Teža:
 Številka artikla: 88987
 Številka EAN: 40 15588 88987 5

Ob nenehni izboljšavah izdelkov si pridržujemo pravico do tehničnih in oblikovnih sprememb.

Trenutno veljavno različico teh navodil si oglejte na www.medisana.com

Garancijski pogoji in pogoji za popravila

Vaših zakonskih pravic naša v nadaljevanju predstavljena garancija ne omejuje. V primeru garancijskega zahtevka vas prosimo, da se obrnete na vašega trgovca ali neposredno na servisno mesto. Če nam boste morali napravo poslati nazaj po pošti, napišite, kaj je narobe in dodajte kopijo računa. Pri tem veljajo naslednji garancijski pogoji:

1. Na proizvode **medisana** zagotavljamo 3 leta garancije od dneva prodaje. V primeru garancijskega zahtevka, se datum nakupa dokazuje s potrdilom o datumu nakupa ali računom.
2. Pomanjkljivosti zaradi napak v materialu ali pri proizvodnji bodo brezplačno odstranjene v garancijskem obdobju.
3. Uveljavljanje garancije ne podaljša garancijske dobe, niti za napravo, niti za zamenjane komponente.
4. Iz garancije je izključeno naslednje:
 - a. Kakršna koli škoda, nastala zaradi nepravilnega ravnanja, npr. zaradi neupoštevanja navodil za uporabo.
 - b. Škoda, ki je posledica popravil ali posegov v napravo s strani kupca ali nepooblaščenih tretjih oseb.
 - c. Transportna škoda na poti od proizvajalca do potrošnika ali, ki je nastala ob pošiljanju na servisno mesto.
 - d. Nadomestni deli, ki so izpostavljeni običajni obrabi.
5. Jamstvo za posredno ali neposredno posledično škodo, ki jo povzroči naprava, je izključeno tudi takrat, kadar je škoda na napravi priznana, kot garancijski primer.



medisana GmbH, Carl-Schurz-Str. 2, 41460 NEUSS, NEMČIJA

Naslov enote za popravila se nahaja na ločeni, priloženi dokumentaciji.


Objašnjenje znakova

VAŽNO

Nepridržavanje ovih Uputa može dovesti do teških ozljeda i oštećenja na uređaju.


UPOZORENJE

Ovih se upozorenja treba pridržavati kako bi se spriječila moguća ozljeda korisnika.


POZOR

Ovih se napomena treba pridržavati kako bi se spriječila moguća oštećenja uređaja.


NAPOMENA

Ove napomene pružaju vam korisne dodatne informacije o instalaciji ili o radu uređaja.

LOT Broj ŠARŽE **SN** Serijski broj

Proizvođač Datum proizvodnje

Simboli za reciklažu / kodovi: Oni služe za pružanje informacija o materijalu i njegovoj pravilnoj uporabi te recikliranju.

UPOZORENJE

Vodite računa o tome da folije ambalaže ne dospiju u ruke djece! Postoji opasnost od gušenja!


HR Sigurnosne napomene


Prije nego započnete koristiti uređaj pažljivo pročitajte Upute o uporabi, osobito sigurnosne napomene, i sačuvajte te upute za kasnije potrebe. Kada uređaj dajete drugima na korištenje, obavezno im uručite i njegove Upute o uporabi.



- Uređaj je namijenjen samo za upotrebu u privatne svrhe. Uređaj se ne smije koristiti u komercijalne ili medicinske svrhe.
- Imate li bilo kakvih zdravstvenih dvojbi, razgovarajte prije upotrebe uređaja sa svojim liječnikom.
- Koristite uređaj samo u zatvorenim prostorijama! Uređaj ne koristite u vlažnim prostorijama (npr. prilikom kupanja ili tuširanja)!
- Uređaj koristite samo u skladu s njegovom namjenom prema uputama za uporabu. U slučaju nenamjenskog korištenja gubi se pravo na jamstvo.
- Ako osjetite bolove ili ako masažu doživljavate kao neugodu, prekinite s ovakvim tretmanom i konzultirajte svojeg liječnika.
- Uređaj ne smijete koristiti ako bolujete od kakve bolesti odnosno ako imate neke od sljedećih poteškoća: smetnje u cirkulaciji, proširenje vena, otvorene rane, uganuća, ispucalu kožu, upale vena ili trombozu.
- Ne koristite uređaj ako ste u drugom stanju. Posebno treba biti oprezan ako se s uređajem rukuje u blizini djece, bolesnika ili bespomoćnih osoba.
- Ne koristite uređaj u blizini očiju ili drugih osjetljivih mjesta na tijelu.
- Ne koristite ovaj uređaj kao pomoć ili kao zamjenu za medicinske tretmane. Kronične bolesti i simptomi mogli bi se samo pogoršati.
- Ne koristite uređaj dok spavate ili ležite u krevetu.
- Ne koristite uređaj pred odlazak na spavanje. Masaža ima stimulirajuće djelovanje.
- Ne koristite uređaj dok upravljate vozilom ili rukujete nekim strojem.
- Ovaj uređaj nije prikladan da ga koriste osobe (uključujući i djecu) ograničenih tjelesnih, osjetilnih ili duševnih sposobnosti ili s nedostatkom iskustva i znanja, osim ako ih nadzire osoba koja odgovorna za njihovu sigurnost ili ako ih je poučila o sigurnom korištenju proizvoda.
- Ovaj uređaj mogu koristiti djeca starija od 8 godina te osobe smanjenih fizičkih, senzoričkih ili mentalnih sposobnosti ili s manjkom iskustva i znanja, ako ih se nadzire ili ako su poučeni o sigurnom korištenju uređaja i ako razumiju opasnosti koje iz toga proizlaze.
- Djeca se ne smiju igrati uređajem.
- Čišćenje i korisničko održavanje uređaja djeca ne smiju obavljati bez nadzora.
- Ne dopustite da uređaj dođe u dodir sa šiljatim ili oštrim predmetima.
- Ne prekrivajte uređaj dok je uključen. Nikad ne koristite uređaj ispod pokrivača/deke ili jastuka. Postoji opasnost od požara, strujnog udara i ozljeđivanja.
- Uređaj ne uranjajte u vodu ili u druge tekućine.
- Ako bi tekućina unatoč toga prodrla u uređaj, odmah ga isključite i odvojite ga od napajanja strujom, ako je isti bio priključen. Pričekajte dok se uređaj u potpunosti ne osuši.
- Priključite uređaj na punjenje na način da su kabel i mrežni utikač nesmetano dostupni.
- Nikada ne ostavljajte uređaj bez nadzora, kada je priključen na električnu mrežu (radi punjenja) ili dok radi.
- Integrirane baterije nisu predviđene za zamjenu ili za vađenje od strane krajnjeg korisnika. Ako bi došlo do problema s opskrbom strujom, obratite se službi za korisnike.
- Nakon korištenja uređaj uvijek isključite tipkom ③.
- Kako biste uređaj odvojili od električne mreže, mrežni utikač uvijek izvucite iz utičnice. Ne vucite za kabel!
- Uređaj nikada ne nosite, ne povlačite i ne okrećite držeći ga za mrežni kabel ili električni utikač.
- Provjerite da kabel ne stvara mjesta na kojima biste se mogli spotaknuti. Kabel se ne smije presavijati, uklještititi ili izvitoperiti.
- Ne koristite masažer ako na njemu postoje vidna oštećenja, ako ne funkcionira besprijekorno te ako vam je pao na tlo ili u vodu. Kako biste izbjegli opasnosti, pošaljite uređaj na popravak u servis.
- Ne utiskujte predmete u otvore uređaja.
- Uređaj smijete samo čistiti. U slučaju smetnji nemojte sami popravljati uređaj, jer to dovodi do automatskog prestanka važenja jamstva. Obratite se svom specijaliziranom trgovcu i dajte da popravke izvrši samo ovlašteni servis.
- Koristite samo dijelove pribora koji su predviđeni za ovaj uređaj i koje je isporučio proizvođač.
- Predugo korištenje može dovesti do pregrijavanja. Prije ponovnog korištenja pustite masažer nakon rada od 15 minuta da se ohladi u trajanju od **najmanje 15 minuta**. Nakon 15 minuta rada uređaj se automatski isključuje.


POZOR

Vodite računa o tome da se najduže vrijeme rada od 15 minuta ne smije prekoračiti!

Opseg isporuke

Molimo vas da najprije provjerite je li sve isporučeno i ima li na proizvodu kakvih oštećenja. Ako ste u nedoumici, ne rabite uređaj i kontaktirajte svojeg prodavača ili servisnu službu.

U opseg isporuke pripadaju:

- 1 **medisana** pištoloj za masažu s funkcijom vruće (Hot) i hladno (Cold) **MG 600**
- 7 nastavaka za masažu
- 1 USB-kabel za punjenje
- 2 zamjenska gumena prstena
- 1 kratke upute
- 1 kofer za čuvanje



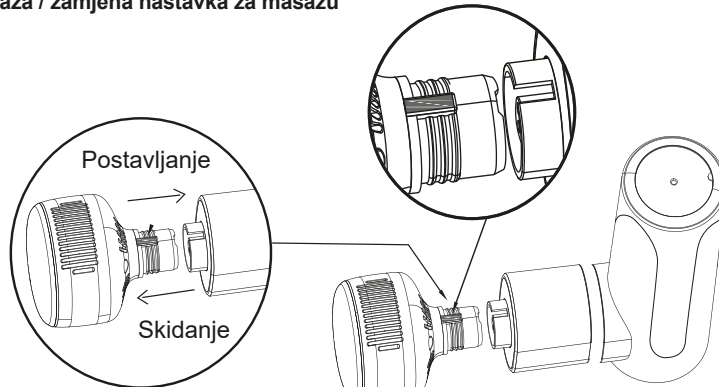
Ambalaža se može ponovno iskoristiti ili vratiti u kružno gospodarstvo. Ambalažni materijal koji vam više nije potreban zbrinite u skladu s propisima. Ako prilikom raspakiravanja primijetite oštećenje nastalo uslijed transporta, molimo vas da odmah stupite u kontakt sa svojim trgovcem.

Uređaj i elementi za upravljanje

- | | |
|--|--|
| ① Upravljačka ploča | ② Nastavak za masažu "vruće i hladno" |
| ③ Tipka za uklj./isklj. vibracije | ④ USB priključak za punjenje |
| ⑤ Tipka za uklj./isklj. funkcije Cold (hladno) | ⑥ Tipka za uklj./isklj. funkcije Hot (vruće) |
| ⑦ LED prikaz stanja napunjenosti | ⑧ Pretinac za aku-bateriju |
| ⑨ Nastavak za masažu "konični" | ⑩ Nastavak za masažu "kugla" |
| ⑪ Nastavak za masažu "lopatica" | ⑫ Nastavak za masažu "sferični" |
| ⑬ Nastavak za masažu "plosnati" | ⑭ Nastavak za masažu "U" |

Punjenje baterije

- Prije prvog korištenja aku-bateriju treba u potpunosti napuniti (vrijeme punjenja oko 5 sati).
- Za punjenje spojite isporučeni USB kabel s priključkom na uređaju ④ te odgovarajućim izvorom struje (5V, npr. s USB utičnicom, ili s prijenosnim računalom s USB priključkom, itd.).
- Prikaz stanja napunjenosti ⑦ počinje žmirkati. Kad je aku-baterija u potpunosti puna, prikaz stanja napunjenosti ⑦ svijetli u kontinuitetu.
- Prosječno vrijeme rada s potpuno punom aku-baterijom ovisi o korištenju i iznosi oko 2 do 3 sata. Preporučuje se ne pustiti aku-bateriju da se isprazni do kraja, nego da ju se pri napunjenosti od oko 25% počne ponovno puniti.
- Aktualno stanje napunjenosti aku-baterije može se prikazati kratkim pritiskom na bilo koju tipku dok je uređaj isključen. Pri tome svaka od 4 LED žaruljice prikaza stanja napunjenosti ⑦ odgovara otprilike 25% napunjenosti.

Montaža / zamjena nastavka za masažu


- Nastavci za masažu pričvršćuju se na glavni uređaj na principu „opruge i utora“ (vidi sliku). Molimo vas da prekontrolirate spoj komponenti prije stavljanja uređaja u pogon.

Osnovno rukovanje

1. Pritisnite i držite pritisnutom tipku ③ kako biste uključili ili isključili vibracije. Nakon uključivanja LED žaruljica tipke prikazuje uključeni stupanj: plava = 1. stupanj (niski), ljubičasta = 2. stupanj (srednji), crvena = 3. stupanj (visoki). Namješteni stupanj možete promijeniti kratkim pritiskom na tipku ③.
2. Nakon isključenja (ručnog ili automatskog isključenja nakon 15 minuta rada) prikaz stanja napunjenosti ⑦ zasvijetlit će u trajanju od oko 7 sekundi, a uređaj se nalazi u stanju pripravnosti. Nakon daljnjih 5 sekundi bez ikakve aktivnosti, uređaj se automatski isključuje.

Korištenje funkcija Vruće i Hladno

Za korištenje funkcija Hot & Cold (vruće i hladno) mora se **OBVEZATNO** koristiti nastavak za masažu "Hot and Cold" (vruće i hladno) (②)! **Ostali nastavci za masažu NISU prikladni za funkcije „vruće“ i „hladno“!**

VRUĆA masaža: Ova masaža naročito je prikladna za zagrijavanje mišića te za izbjegavanje istegnuća mišića prije treninga kao i za opuštanje mišića i poticanje prokrvljenosti. Za aktiviranje funkcije pritisnite i držite pritisnutom tipku ⑥. Nakon aktivacije LED žaruljica tipke pokazuje namješteni stupanj zagrijavanja: plava = 1. stupanj (niski), ljubičasta = 2. stupanj (srednji), crvena = 3. stupanj (visoki). Namješteni stupanj možete promijeniti kratkim pritiskom na tipku ③. Za ponovno deaktiviranje funkcije pritisnite i držite pritisnutom tipku ⑥.

HLADNA masaža Ova je masaža naročito prikladna za sprječavanje upala i za opuštanje zgrčenih mišića te grčeva (npr. nakon treninga). Za aktiviranje funkcije pritisnite i držite pritisnutom tipku ⑤. Nakon aktivacije LED žaruljica tipke pokazuje namješteni stupanj hladnoće: plava = 1. stupanj (najniža temperatura), ljubičasta = 2. stupanj (srednja temperatura), crvena = 3. stupanj (najviša temperatura). Namješteni stupanj možete promijeniti kratkim pritiskom na tipku ③. Za ponovno deaktiviranje funkcije pritisnite i držite pritisnutom tipku ⑤.

Za što se preporučuju ostali nastavci?

Nastavak za masažu ⑨: prikladan za korištenje u specifičnim područjima (pokretačke točke, male grupe mišića)

Nastavak za masažu ⑩: prikladan za velike grupe mišića

Nastavak za masažu ⑪: prikladan prije svega za mišiće ruku i nogu

Nastavak za masažu ⑫: prikladan za duboku masažu mišićnog tkiva / za opuštanje cijelog tijela

Nastavak za masažu ⑬: prikladan za opuštajuću masažu / olabavljenje velikih mišića

Nastavak za masažu ⑭: prikladan za mišiće u području kralježnice

Čišćenje i održavanje

- Prije čišćenja predmeta prekinite po potrebi napajanje strujom te ostavite uređaj da se ohladi najmanje 15 minuta.
- Uređaj čistite samo mekom, vodom blago navlaženom krpom. Ni u kojem slučaju ne koristite oštra sredstva za čišćenje, benzin, razrjeđivač ili alkohol.
- Nakon toga osušite uređaj suhom i čistom krpom.
- Ne izlažite aparat direktnoj sunčevoj svjetlosti i zaštitite ga od prljavštine i vlage.
- Prije ponovnog korištenja provjerite je li uređaj u potpunosti suh.
- Čuvajte uređaj na čistom i suhom mjestu.

Zbrinjavanje

Ovaj se uređaj ne smije zbrinjivati zajedno s kućnim otpadom. Svaki potrošač je obavezan sve električne ili elektroničke uređaje, neovisno o tome sadrže li oni opasne tvari ili ne, predati u reciklažno dvorište u svom gradu ili u trgovinu kako bi isti mogli biti zbrinuti na ekološki prihvatljiv način. Prije zbrinjavanja uređaja uklonite iz njega aku-bateriju. Istrošene baterije i aku-baterije ne bacajte u kućni nego u posebni otpad ili ih predajte na mjestu za skupljanje baterija u specijaliziranim trgovinama. Imate li pitanja o zbrinjavanju uređaja, obratite se svojem mjerodavnom komunalnom poduzeću ili nadležnom trgovcu.

Tehnički podaci

Naziv i model:	medisana Pištoloj za masažu s funkcijom Hot i Cold MG 600
Napajanje strujom:	Ulaz: 5V / 2A; Izlaz: 11,1V / 2.400 mA
Automatsko isključivanje:	nakon 15 minuta
Stupnjevi vibracije (+/- 5%):	1: 1.800 okr./min / 2: 2.000 okr./min / 3: 2.400 okr./min
Uvjeti rada/punjenja:	korištenje / punjenje samo u unutarnjim prostorijama
	Temperatura 0°C – 40°C (32°F – 104°F),
	na čistom, hladnom i suhom mjestu
Uvjeti skladištenja:	oko 16 x 14 x 7 cm
Dimenzije:	oko 765 g (uklj. kabel i nastavke za masažu)
Težina:	88987
Broj artikla:	40 15588 88987 5
EAN broj:	

U okviru stalnog poboljšanja proizvoda zadržavamo pravo na tehničke i dizajnerske izmjene.

Trenutačno važeću verziju ovih Uputa za uporabu možete naći na mrežnoj stranici www.medisana.com

Jamstveni uvjeti i uvjeti za obavljanje popravaka

Vaša zakonska jamstvena prava nisu ograničena našom garancijom koju ćemo predstaviti u nastavku. Ako nastupi jamstveni slučaj, obratite se svojoj specijaliziranoj trgovini ili izravno servisnoj službi. U slučaju da proizvod morate poslati poštom, u pošiljci navedite kvar i priložite presliku potvrde o plaćenom računu. Pri tome vrijede sljedeći jamstveni uvjeti:

1. Na **medisana** proizvode odobrava se jamstvo u trajanju od 3 godine od datuma kupnje. Datum kupnje se u jamstvenom slučaju dokazuje potvrdom o plaćenom računu ili računom.
2. Nedostaci zbog grešaka u materijalu ili u proizvodnji uklanjaju se besplatno u jamstvenom roku.
3. Popravak temeljem jamstva ne produkuje jamstveno razdoblje – ni za uređaj ni za zamijenjene dijelove.
4. Iz jamstva se isključuju:
 - a. bilo kakve štete nastale zbog nepravilnog rukovanja uređajem, npr. zbog nepridržavanja Uputa za uporabu;
 - b. štete prouzročene popravcima ili zahvatima koje su poduzeli kupac ili neovlaštene treće osobe;
 - c. transportna oštećenja koja su nastala na putu od proizvođača do potrošača ili koja su nastala tijekom slanja pošiljke u servisnu službu;
 - d. zamjenski dijelovi koji podliježu normalnom habanju;
5. Odgovornost za izravne ili neizravne posljedice štete koje uzrokuje uređaj isključena je i onda, kada je nastala šteta na uređaju priznata kao jamstveni slučaj (garancija).

medisana GmbH, Carl-Schurz-Str. 2, 41460 NEUSS, GERMANY

Adresu servisa možete pronaći na posebnom listu u dodatku.



Jelmagyarázat



FONTOS

Az útmutató figyelmen kívül hagyása súlyos sérülésekhez vagy a készülék károsodásához vezethet.



FIGYELMEZTETÉS

A felhasználó sérülésének megelőzése érdekében a figyelmeztetéseket be kell tartani.



FIGYELEM

A készülék esetleges károsodásának megelőzése érdekében be kell tartani ezeket az utasításokat.



MEGJEGYZÉS

Ezek a megjegyzések hasznos kiegészítő információkkal látják el Önt a telepítéssel vagy a működtetéssel kapcsolatban.

LOT Tételszám **SN** Sorozatszám

Gyártó Gyártási dátum

Újrahasznosítási szimbólumok/kódok: Ezek tájékoztatást nyújtanak az anyagról és annak megfelelő használatáról és újrahasznosításáról.

FIGYELMEZTETÉS

Ügyeljen arra, hogy a csomagolófólia ne kerüljön gyermekek kezébe! Fulladásveszély áll fenn!



HU Biztonsági tudnivalók



A termék használatba vétele előtt olvassa el figyelmesen a használati utasítást, különösképpen a biztonsági útmutatót, és őrizze meg a használati útmutatót későbbi felhasználásra. Ha a készüléket másnak adja tovább, a jelen használati útmutatót is feltétlenül adja oda.



- A készüléket kizárólag otthoni használatra szánták. A készülék nem alkalmas kereskedelmi vagy orvosi használatra.
- Amennyiben egészségügyi kétségei merülnek fel, használat előtt konzultáljon az orvosával.
- A készüléket kizárólag beltérben használja. Ne használja a készüléket nedves környezetben (pl. kádban vagy zuhany alatt)
- A készülék csak a használati útmutatóban ismertetett rendeltetésének megfelelően használható. Ettől eltérő használat esetén elvesz a garanciaérvényesítési jog.
- Ha fájdalmat érez vagy a masszázst kellemetlennek érzi, szakítsa meg az alkalmazást, és egyeztessen az orvosával.
- Ne használja a készüléket, ha a következő betegségek valamelyikében szenved, illetve az alábbi panaszokat észleli: keringési zavarok, visszérbetegség, nyílt sebek, zúródások, bőrpedések, visszérgyulladás vagy trombózis.
- Várandósság esetén ne használja a készüléket. Különös gondosságra van szükség akkor, ha a készüléket gyerekek, betegséggel élők vagy segítségre szoruló személyek használják, vagy ha a készüléket ezen személyeken vagy e személyek közelében használják.
- Ne használja a készüléket a szem környékén vagy egyéb érzékeny testrészekben.
- Ne használja a készüléket orvosi alkalmazások támogatására vagy helyettesítésére. A krónikus panaszok és tünetek akár még rosszabbodhatnak is.
- Ne használja a készüléket alvás közben vagy az ágyban fekvé.
- Ne használja a készüléket elalvás előtt. A masszázs stimuláló hatású.
- Ne használja a készüléket járművek vagy gépek kezelése közben.
- A készülék nem arra készült, hogy korlátozott cselekvőképességű (ideértve a gyermekeket is), csökkent fizikai, érzékelési vagy szellemi képességű személyek, hiányos tapasztalatokkal és/vagy ismeretekkel rendelkező személyek használják, kivéve, ha olyan személy felügyelete mellett használják a készüléket, aki felel a biztonságukért, és aki elmagyarázta nekik a készülék biztonságos használatát.
- A készüléket 8 év fölötti gyermekek, valamint korlátozott fizikai, érzékelési vagy szellemi képességekkel, illetve kevés tapasztalattal és/vagy ismerettel rendelkező személyek kizárólag abban az esetben használhatják, ha a biztonságért felelős személy felügyeli a műveletet vagy útmutatást közöl a készülék használatáról, valamint ha a fent említett személyek megértették a készülék használatából eredő veszélyeket.
- Gyermekeknek tilos a készülékkel játszani.
- Felügyelet hiányában gyermekek nem tisztíthatják a készüléket és nem végezhetik el az azzal kapcsolatos karbantartási munkálatokat.
- Ne károsítsa a készüléket éles, hegyes vagy tompa végű tárgyakkal.
- Ne takarja le a készüléket, ha az be van kapcsolva. Soha ne használja a készüléket takarók vagy párnák alatt. Tűz- és sérülésveszély, valamint áramütés veszélye áll fenn.
- Ne merítse a készüléket vízbe vagy más folyadékokba.
- Ha mégis folyadék kerülne a készülékbe, azonnal húzza ki a hálózati csatlakozót, ha az csatlakoztatva volt. Várjon, amíg a készülék teljesen megszárad.
- A töltéskor mindig úgy csatlakoztassa a készüléket, hogy a kábel és a hálózati csatlakozó szabadon hozzáférhető legyen.
- A (töltés céljából) az elektromos hálózatra való csatlakoztatás vagy bekapcsolás után soha ne hagyja a készüléket felügyelet nélkül.
- A beépített akkumulátorokat nem a végfelhasználó általi cserére vagy eltávolításra tervezték. Ha bármilyen probléma merül fel az áramellátással kapcsolatban, forduljon az ügyfélszolgálatához.
- Használat után mindig kapcsolja ki a készüléket a **3** gombbal.
- A készüléknek a villamosenergia-hálózatról való leválasztásához húzza ki mindig a hálózati csatlakozót a csatlakozóaljzatból. Ne a kábelt húzza!
- A készüléket soha ne fogja meg, húzza vagy forgassa meg a hálózati kábelnél vagy a tápegységnél fogva.
- Ügyeljen arra, hogy a kábel ne jelentsen botlásveszélyt. Ne hagyja, hogy a kábel megtörjön, beszoruljon valahova vagy összetekeredjen.
- Ne használja a készüléket, ha azon sérülések láthatók, ha nem működik kifogástalanul, illetve ha leesezt, vagy vízbe merült. A veszélyek elkerülése érdekében küldje a készüléket javításra a szervizhez.
- Ne helyezzen tárgyakat a készülék nyílásaiba.
- A készüléket Ön csak tisztíthatja. Meghibásodás esetén ne kísérelje meg a készülék önálló javítását, mert ez mindennemű garanciaigény megszüntetését okozza. Érdeklődjön a szaküzletnél, és kizárólag erre jogosult szervizzel végeztesen javításokat.
- Kizárólag a készülékhez tervezett, és a gyártó által a termékkel szállított tartozékokat használja.
- A túl hosszú ideig tartó használat túlmelegedéshez vezethet. 15 perc használat után várjon **legalább** 15 percet, hogy a készülék lehűljön, mielőtt újból használja. A készülék 15 perc elteltével automatikusan kikapcsol.



FIGYELEM

Ügyeljen arra, hogy ne lépje túl a legfeljebb 15 perces használati időt!

A csomag tartalma

Először ellenőrizze, hogy a csomag tartalma hiánytalan, és nincs sérülés a készüléken.

Ha kétségei merülnek fel, ne helyezze üzembe a készüléket, és vegye fel a kapcsolatot a kereskedővel vagy a szerviz központtal.

A csomag a következőket tartalmazza:

- 1 **medisana** MG 600 Masszázsasztoly Hot és Cold funkcióval
- 7 masszázsfaj • 1 USB-töltőkábel • 2 tartalék gumigyűrű
- 1 rövid útmutató • 1 tároló doboz



A csomagolás újrahasznosítható, vagy visszajuttatható a nyersanyagkörforgásba. A szükségtelenné vált csomagolóanyagot az előírásoknak megfelelően ártalmatlanítsa! Ha kicsomagolás közben szállítási sérülést észlel, azonnal forduljon forgalmazójához.

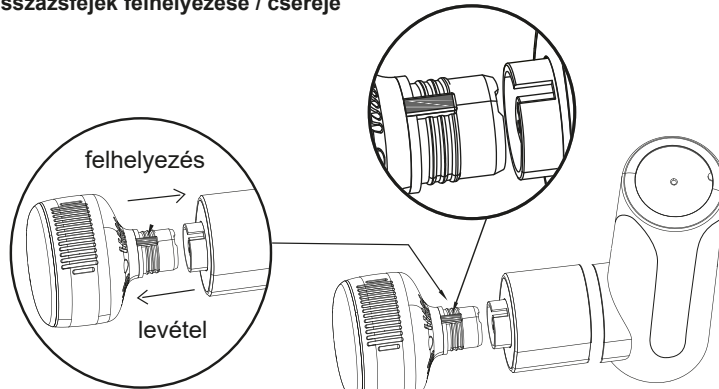
Készülék és vezérlők

- 1** Kezelőfelület
- 3** Be/ki gomb a rezgéshez
- 5** Be/ki gomb Cold funkció (hideg)
- 7** LED-es töltöttségi szintjelző
- 9** "Kúpos" masszázsfaj
- 11** "Ásó alakú" masszázsfaj
- 13** "Lapos" masszázsfaj
- 2** "Meleg és hideg" masszázsfaj
- 4** USB-C töltőcsatlakozó
- 6** Be/ki gomb Hot funkció (meleg)
- 8** Akkutartó rekesz
- 10** "Kerek" masszázsfaj
- 12** "Gömb" masszázsfaj
- 14** "U alakú" masszázsfaj

Az akkumulátor feltöltése

- Az első használat előtt az akkumulátort teljesen fel kell tölteni (a töltési idő kb. 5 óra).
- A töltéshez csatlakoztassa a mellékelt USB-kábelt a **4** töltőporthoz és egy megfelelő áramforráshoz (5V, pl. USB-csatlakozó vagy notebook USB-portja stb.).
- A **7** töltöttségi szintjelző villogni kezd. Ha az akkumulátor teljesen feltöltődött, a **7** töltöttségi szintjelző folyamatosan világít.
- A készülék átlagos üzemideje teljesen feltöltött akkumulátor mellett a használattól függően kb. 2-3 óra. Javasoljuk, hogy soha ne hagyja teljesen lemerülni az akkumulátort, hanem már kb. 25%-os maradék töltöttségnél töltsse fel újra.
- A készülék kikapcsolt állapotában bármelyik gomb rövid megnyomásával megjelenítheti az akkumulátor aktuális töltöttségi szintjét. A **7** töltöttségi szintjelző 4 LED-e egyenként kb. 25%-os töltöttséget jelent.

A masszázsfajok felhelyezése / cseréje



- A masszázsfajok készülékre való felhelyezése a „horony-csap csatlakozás” elve alapján történik (lásd az ábrát). A készülék üzembe helyezése előtt ellenőrizze az alkatrészek csatlakoztatását.

Alapvető működés

- Nyomja meg és tartsa lenyomva a **3** gombot a rezgés be- vagy kikapcsolásához. A bekapcsolás után a gomb LED-je kijelzi a beállított fokozatot: Kék = 1. szint (alacsony), lila = 2. szint (közepes), piros = 3. szint (magas). A fokozatbeállítást a **3** gomb rövid megnyomásával módosíthatja.
- Kikapcsolás után (manuális vagy automatikus kikapcsolás 15 perc működés után) a **7** töltöttségi szintjelző kb. 7 másodpercig világít, a készülék készenléti üzemmódban van. További 5 másodperc működés nélküli időtartam után a készülék automatikusan kikapcsol.

A Hot és Cold funkciók használata

A meleg és hideg funkciók használatához MINDENKÉPPEN a „Hot & Cold” masszázsfajtet **(2)** kell használni! **A többi masszázsfaj NEM alkalmas a Hot és Cold funkciókhoz!**

HOT masszáz: Ez a masszázs különösen alkalmas edzés előtti bemelegítésként ill. az izomhúzóadások megelőzésére, valamint az izmok ellazítására és a vérkeringés fokozására. A funkció aktiválásához nyomja meg és tartsa lenyomva a **6** gombot. Aktiválás után a gomb LED-je kijelzi a beállított hőfokot: Kék = 1. szint (alacsony), lila = 2. szint (közepes), piros = 3. szint (magas). A fokozatbeállítást a **6** gomb rövid megnyomásával módosíthatja. A funkció kikapcsolásához nyomja meg és tartsa lenyomva a **6** gombot.

COLD masszáz: Ez a masszázs különösen alkalmas a gyulladások csökkentésére, valamint az izomfeszültség és görcsök enyhítésére (pl. edzés után). A funkció aktiválásához nyomja meg és tartsa lenyomva az **5** gombot. Aktiválás után a gomb LED-je kijelzi a beállított hidegségi fokot: Kék = 1. szint (legalacsonyabb hőmérséklet), lila = 2. szint (közepes hőmérséklet), piros = 3. szint (legmagasabb hőmérséklet). A fokozatbeállítást az **5** gomb rövid megnyomásával módosíthatja. A funkció kikapcsolásához nyomja meg és tartsa lenyomva az **5** gombot.

Milyen célra használhatók a további fejek?

Masszázsfaj 9: Specifikus területeken való használatra (trigger pontok, kis izomcsoportok)

Masszázsfaj 10: Nagy izomcsoportokhoz

Masszázsfaj 11: Elsősorban a kar- és lábizmokon való használatra

Masszázsfaj 12: Az izomzat mélymasszázsára / a teljes test ellazulásához

Masszázsfaj 13: Relaxációs masszázshoz / nagy izmok ellazítására

Masszázsfaj 14: A gerinc területén lévő izomzathoz

Tisztítás és ápolás

- A készülék tisztítása előtt válassza le a készüléket az áramellátásról, és hagyja legalább 15 percig lehűlni.
- A készüléket csak puha, enyhén nedves ruhával tisztítsa. Soha ne használjon erős tisztítószerkeket, benzint, higítót vagy alkoholt.
- Ezután száraz, tiszta ruhával szárítsa meg a készüléket.
- Ne tegye ki a készüléket közvetlen napsugárzásnak, és védje a szennyeződéstől és a nedvességtől.
- Az újbóli használat előtt győződjön meg róla, hogy a készülék teljesen száraz.
- A készüléket tiszta és száraz helyen tárolja.

Ártalmatlanítás

A készüléket tilos a háztartási hulladékkal együtt ártalmatlanítani. Minden felhasználó köteles valamennyi elektromos és elektronikus készüléket, akár tartalmaz káros anyagokat, akár nem, a település gyűjtőhelyén vagy a szakkereskedőnek leadni a hulladékká vált termék környezetkímélő ártalmatlanítása érdekében. Mielőtt ártalmatlanítaná a készüléket, vegye ki belőle az elemeket. A használt elemeket, illetve akkumulátorokat ne dobja a háztartási hulladékba, hanem adja le azokat a veszélyes hulladékok gyűjtőjébe vagy egy szakkereskedés elemgyűjtőjébe. Az ártalmatlanítással kapcsolatos kérdéseivel forduljon a helyi illetékes hatóságokhoz vagy a forgalmazóhoz.

Műszaki adatok

Név és modell:	medisana MG 600 Masszázsasztoly Hot és Cold funkcióval
Áramellátás:	Bemenet: 5 V/2 A Kimenet: 11,1V / 2.400 mAh
Automatikus kikapcsolás:	15 perc után
Vibrációs fokozatok (+/- 5%):	1: 1.800 U/perc / 2: 2.000 U/perc / 3: 2.400 U/perc
Működési / töltési feltételek:	Kizárólag beltérben használható / tölthető Hőmérséklet: 0°C - 40°C (32°F - 104°F)
Tárolási feltételek:	tiszta, hűvös és száraz helyen
Méretek:	kb. 16 x 14 x 7 cm
Tömeg:	kb. 765 g (kábellel és masszázsfajekkel együtt)
Cikkszám:	88987
EAN-szám:	40 15588 88987 5

A folyamatos termékfejlesztés következtében fenntartjuk a műszaki és kialakítási módosítások jogát.

A használati útmutató aktuális változata a www.medisana.com weboldalon érhető el.

Garanciális és javítási feltételek

- Az Ön törvényben biztosított garanciális jogait az alábbiakban ismertetett garancia nem korlátozza. Garancia érvényesítése esetén forduljon szakkereskedéséhez vagy közvetlenül a szervizhez. Amennyiben a készüléket be kell küldeni, jelölje meg a hibát, és mellékelje a vásárlást igazoló nyugtát is. A következő garanciafeltételek érvényesek:
- A **medisana** termékeire az eladás napjától számítva 3 év garanciát biztosítunk. Garanciális igény érvényesítése esetén az eladás napját pénztárblokkal vagy számlával kell igazolni.
 - Az anyag- vagy gyártási hibákat a garancia ideje alatt ingyenesen javítjuk.
 - A garanciális javításokkal a garancia időtartama nem hosszabbodik meg sem a készülékre, sem annak alkatrészeire vonatkozóan.
 - A garancia nem terjed ki az alábbiakra:
 - a) a szakszerűtlen kezelésre, pl. a használati utasítás figyelmen kívül hagyására visszavezethető okok miatti károokra.
 - b) a vásárló vagy más, illetéktelen személyek által végzett javítások vagy beavatkozások okozta károkokra.
 - c) a gyártótól a fogyasztóhoz történő kiszállítás, vagy a szervizbe való beküldés során keletkezett károkokra.
 - d) a normál elhasználódásnak kitett alkatrészekre.
 - e) A készülék által közvetlenül vagy közvetve előidézett járulékos károk miatti felelősség még akkor is kizárt, ha készülék károsodása tekintetében a garanciális igényt elismerjük.



medisana GmbH, Carl-Schurz-Str. 2, 41460 NEUSS, NÉMETORSZÁG

A szerviz címét a külön mellékelt lap tartalmazza.

medisana®

RO Instrucțiuni de utilizare
Pistol masaj cu funcție Hot & Cold
MG 600



Explicația simbolurilor



IMPORTANT

Nerespectarea acestei instrucțiuni poate cauza accidente grave sau avarii la aparat.



AVERTIZARE

Aceste indicații de avertizare trebuie respectate, pentru a împiedica accidentările posibile ale utilizatorului.



ATENȚIE

Aceste indicații trebuie respectate, pentru a împiedica avariile posibile ale aparatului.



INDICAȚIE

Aceste indicații vă oferă informații adiționale utile pentru instalare sau operare.

LOT Număr LOT **SN** Număr serie

Producător Data fabricației

Coduri/simboluri pentru reciclare: Servesc la informarea cu privire la material și utilizarea sa corespunzătoare, precum și cu privire la reciclare.



AVERTIZARE

Aveți grijă ca foliile de ambalaj să nu ajungă la îndemâna copiilor! Există pericol de asfixiere!



RO Indicații de siguranță



Citiți cu atenție instrucțiunile de utilizare, în special indicațiile de siguranță, înainte de a utiliza aparatul și păstrați instrucțiunile de utilizare pentru uzul ulterior. Dacă predați aparatul unor terțe persoane, predați de asemenea obligatoriu instrucțiunile de utilizare.



- Aparatul este prevăzut doar pentru uzul privat. Aparatul nu trebuie folosit pentru uz comercial sau medical.
- Dacă aveți dubii cu privire la sănătate, discutați cu medicul dvs., înainte de a folosi aparatul.
- Folosiți aparatul doar în spații interioare! Nu utilizați aparatul în spații umede (de ex. la baie sau duș).
- Utilizați aparatul numai conform destinației sale, așa cum este descrisă în instrucțiunile de utilizare. În caz de utilizare necorespunzătoare, se pierde dreptul la garanție.
- În cazul în care aveți dureri sau dacă masajul este inconfortabil, întrerupeți utilizarea aparatului și consultați-vă cu medicul dvs.
- Nu trebuie să utilizați aparatul dacă suferiți de una sau mai multe din următoarele boli respectiv tulburări: tulburări circulatorii, varice, răni deschise, contuzii, rupturi ale pielii, inflamații ale venelor sau tromboză.
- Nu folosiți aparatul atunci când sunteți însărcinată. O precauție deosebită este necesară atunci când utilizați aparatul pe sau în apropierea copiilor, bolnavilor sau persoanelor neajutorate.
- Nu folosiți aparatul în apropierea ochilor sau altor puncte sensibile ale corpului.
- Nu utilizați acest aparat pentru a susține sau a înlocui tratamentul medical. Bolile cronice și simptomele se pot agrava.
- Nu folosiți aparatul în timp ce dormiți sau stați în pat.
- Nu utilizați aparatul înainte de a adormi. Masajul are un efect stimulant.
- Nu folosiți aparatul în timp ce conduceți un autovehicul sau în timpul utilizării unei mașini.
- Acest aparat nu este destinat utilizării de către persoane (inclusiv copiii) cu capacități fizice, senzoriale sau mentale limitate sau fără experiență și/sau fără cunoștințe, cu excepția cazului în care aceștia sunt supravegheați de o persoană responsabilă de siguranța acestora sau dacă au fost instruiți cu privire la utilizarea aparatului.
- Aparatul poate fi folosit de copii începând cu vârsta de 8 ani, precum și de persoane cu capacități fizice, senzoriale sau mentale reduse sau cu lipsă de experiență și cunoștințe, dacă sunt supravegheați sau instruiți cu privire la utilizarea aparatului în condiții de siguranță și dacă înțeleg pericolele implicate.
- Copiii nu au voie să se joace cu aparatul.
- Curățarea și întreținerea de către utilizator nu trebuie efectuate de către copiii nesupravegheați.
- Aparatul nu trebuie să intre în contact cu obiecte ascuțite sau tăioase.
- Nu acoperiți aparatul atunci când este pornit. Nu îl folosiți niciodată sub pățuri sau perne. Există pericolul de incendiu, electrocutare și rănire.
- Nu scufundați aparatul în apă sau în alte lichide.
- Dacă pătrund lichide în aparat, opriți-l imediat și deconectați-l de la alimentarea cu curent, în cazul în care era conectat. Așteptați până când aparatul este complet uscat.
- Conectați aparatul pentru încărcare astfel încât cablul și conectorul de alimentare să fie liber accesibile.
- Nu lăsați niciodată aparatul nesupravegheat, dacă este conectat la rețeaua de curent (pentru încărcare) sau dacă este în funcțiune.
- Bateriile integrate nu pot fi schimbate și nu trebuie scoase de către utilizatorul final. Dacă apar probleme la alimentarea cu curent, adresați-vă serviciului de relații cu clienții.
- Opriti aparatul după utilizare de la tasta 3.
- Pentru a deconecta aparatul de la rețeaua de alimentare cu curent, scoateți întotdeauna ștecărul din priză. Nu trageți de cablu!
- Nu transportați, nu trageți și nu rotiți aparatul ținând de cablu sau de conectorul de alimentare.
- Asigurați-vă că cablul nu creează niciun pericol de împiedicare. Cablul nu trebuie îndoit, prins sau răsucit.
- Nu folosiți aparatul dacă sunt vizibile deteriorări, dacă nu funcționează corect, sau în cazul în care a căzut sau a fost scufundat în apă. Pentru a evita pericolele, trimiteți aparatul pentru reparație la un centru de service autorizat.
- Nu introduceți obiecte în orificiile aparatului.
- Puteți doar să curățați aparatul. Nu încercați să efectuați reparații ale aparatului în regie proprie, deoarece acest lucru poate duce la pierderea dreptului la garanție. Adresați-vă comerciantului de specialitate și dispuneți efectuarea lucrărilor de reparație doar de către un atelier autorizat.
- Folosiți exclusiv accesorii prevăzute și livrate de către producător.
- O utilizare prea îndelungată poate duce la supraîncălzire. După o durată de utilizare de 15 minute, lăsați aparatul să se răcească **minim** 15 minute înainte de a-l utiliza din nou. Aparatul se oprește automat după 15 minute.



ATENȚIE

Aveți grijă ca durata maximă de funcționare să nu depășească 15 minute!

Pachetul de livrare

Vă rugăm să verificați mai întâi dacă pachetul de livrare este complet și dacă articolul prezintă deteriorări. În caz de dubii nu puneți aparatul în funcțiune și adresați-vă comerciantului dvs. sau centrului de service.

Pachetul de livrare cuprinde:

- 1 Pistol masaj cu funcție Hot & Cold medisana MG 600
- 7 Accesorii masaj
- 1 cablu de încărcare USB
- 2 garnituri din cauciuc de schimb
- 1 Ghid rapid
- 1 recipient de depozitare



Ambalajele sunt reciclabile sau pot fi introduse din nou în circuitul de materii prime. Vă rugăm să eliminați în mod corespunzător materialul de ambalare de care nu mai aveți nevoie. Dacă în timpul despachetării observați deteriorări la transport, vă rugăm să contactați imediat distribuitorul dumneavoastră.

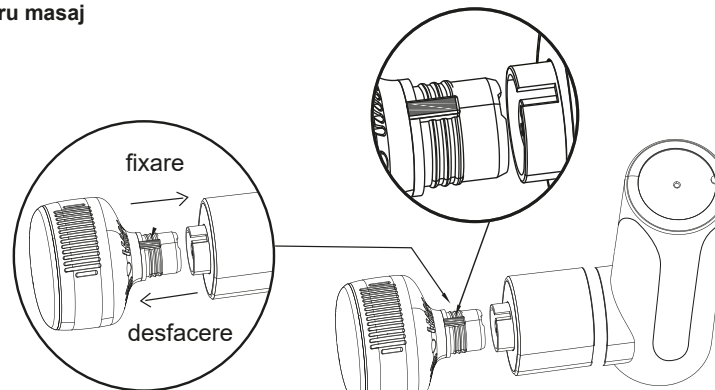
Aparat și elemente de operare

- 1 Panou de comandă
- 3 Tasta pornire/oprire pentru vibrații
- 5 Tasta pornire/oprire funcție Cold (rece)
- 7 Afișaj LED al nivelului de încărcare
- 9 Accesoriu pentru masaj „conic”
- 11 Accesoriu pentru masaj „spatulă”
- 13 Accesoriu pentru masaj „plat”
- 2 Accesoriu masaj „Hot and Cold”
- 4 Port USB pentru încărcare
- 6 Tasta pornire/oprire funcție Hot (cald)
- 8 Compartiment acumulator
- 10 Accesoriu pentru masaj „bilă”
- 12 Accesoriu pentru masaj „sferic”
- 14 Accesoriu pentru masaj „U”

Încărcarea acumulatorului

- Înainte de prima utilizare acumulatorul trebuie încărcat complet (durata de încărcare cca. 5 ore).
- Conectați cablul USB livrat la mufa de încărcare 4 și la o sursă de curent adecvată (5 V, de ex. mufă USB sau mufă USB pentru laptop).
- Afișajul nivelului de încărcare 7 începe să lumineze intermitent. Dacă acumulatorul este încărcat complet, afișajul nivelului de încărcare 7 luminează constant.
- Durata medie de funcționare a aparatului cu acumulatorul complet încărcat depinde de utilizare și este de aprox. 2 - 3 ore. Vă recomandăm să nu lăsați acumulatorul să se golească complet, ci încărcăți-l din nou complet atunci când se află la o capacitate de aprox. 25 %.
- Starea actuală de încărcare a acumulatorului poate fi afișată printr-o scurtă apăsare pe o tastă la alegere, atunci când aparatul este oprit. Fiecare din cele 4 LED-uri 7 reprezintă aprox. 25%.

Montarea / schimbarea accesoriului pentru masaj



- Fixarea accesoriului pentru masaj de aparat are loc conform principiului „îmbinare nut și feder” (a se vedea imaginea). Vă rugăm să verificați conexiunea componentelor înainte de a pune aparatul în funcțiune.

Operare de bază

- Apăsați și țineți apăsată tasta 3, pentru a porni sau pentru a opri vibrațiile. După pornire, LED-ul tastei indică treapta setată: Albastru = treapta 1 (redușă), violet = treapta 2 (medie), roșu = treapta 3 (ridicată). Puteți modifica setarea treptelor printr-o scurtă apăsare a tastei 6.
- După oprire (manuală sau prin deconectarea automată după 15 minute de funcționare) se aprinde indicatorul nivelului de încărcare 7 timp de aprox. 7 secunde, iar aparatul se află în modul standby. După alte 5 secunde fără o comandă ulterioară, aparatul se oprește automat.

Utilizarea funcțiilor Hot & Cold

Pentru utilizarea funcțiilor Hot & Cold (cald și rece) trebuie folosit OBLIGATORIU accesoriul pentru masaj „Hot and Cold” (2)! **Celelalte accesorii pentru masaj NU sunt adecvate pentru funcțiile „Hot” & „Cold”!**

Masaj HOT: Acest masaj este adecvat în special pentru încălzirea și prevenirea întinderilor musculare înainte de antrenament precum și pentru relaxarea musculară și stimularea circulației. Apăsați și țineți apăsată tasta 6, pentru a activa funcția. După activare, LED-ul tastei indică treapta de căldură setată: Albastru = treapta 1 (redușă), violet = treapta 2 (medie), roșu = treapta 3 (ridicată). Puteți modifica setarea treptelor printr-o scurtă apăsare a tastei 6. Apăsați și țineți apăsată tasta 6, pentru a dezactiva din nou funcția.

Masaj COLD: Acest masaj este adecvat în special pentru reducerea inflamației și pentru reducerea tensiunilor musculare și a crampelor (de ex. după antrenament). Apăsați și țineți apăsată tasta 5 pentru a activa funcția. După activare, LED-ul tastei indică treapta de răcire setată: Albastru = treapta 1 (cea mai redușă), violet = treapta 2 (medie), roșu = treapta 3 (cea mai ridicată). Puteți modifica setarea treptelor printr-o scurtă apăsare a tastei 5. Apăsați și țineți apăsată tasta 5 pentru a dezactiva din nou funcția.

Pentru ce se recomandă celelalte accesorii?

Accesoriu pentru masaj 9: Recomandat pentru utilizarea în zone specifice (puncte de declanșare, grupe musculare mici)

Accesoriu pentru masaj 10: Adecvat pentru grupe musculare mari

Accesoriu pentru masaj 11: Adecvat în special pentru musculatura brațelor și a picioarelor

Accesoriu pentru masaj 12: Adecvat pentru masajul profund al musculaturii / pentru relaxarea întregului corp

Accesoriu pentru masaj 13: Adecvat pentru masajul de relaxare / destinderea grupelor musculare mari

Accesoriu pentru masaj 14: Adecvat pentru musculatura din zona coloanei vertebrale

Curățare și întreținere

- Înainte de a curăța articolul, deconectați aparatul de la curent, și lăsați-l să se răcească cel puțin 15 minute.
- Curățați aparatul cu o lavetă moale, ușor umezită cu apă. Nu folosiți sub nicio formă substanțe de curățare abrazive, benzină, diluant sau alcool.
- Apoi uscați aparatul cu o lavetă uscată, curată.
- Nu expuneți aparatul la radiația solară directă, protejați-l contra murdăriei și umidității.
- Asigurați-vă că aparatul este complet uscat înainte de o nouă utilizare.
- Păstrați aparatul într-un loc curat și uscat.

Eliminare la deșeurii

Acest aparat nu trebuie eliminat împreună cu gunoierul menajer. Fiecare utilizator este obligat să predea toate aparatele electronice sau electrice, indiferent dacă acestea conțin substanțe toxice sau nu, la un punct de colectare local sau din comerț, pentru ca acestea să poată fi eliminate la deșeurii într-un mod ecologic. Scoateți acumulatorul înainte de a elimina aparatul. Nu aruncați bateriile uzate/acumulatorii la gunoierul menajer, ci la deșeurile speciale sau duceți-le la un punct de colectare din magazinele specializate. Pentru eliminarea la deșeurii adresați-vă autorităților locale sau comerciantului dvs.

Specificații tehnice

Denumire și model:	Pistol masaj cu funcție Hot & Cold medisana MG 600
Alimentare cu curent:	Intrare: 5 V / 2 A leșire: 11,1 V / 2.400 mAh
Oprire automată:	după 15 minute
trepte de vibrație (+/- 5%):	1: 1.800 rpm / 2: 2.000 rpm / 3: 2.400 rpm
Condiții de funcționare/încărcare:	A se folosi / încărcă doar în spații închise. Temperatură 0 °C - 40 °C (32 °F - 104 °F)
Condiții de depozitare:	la loc curat, răcoros și uscat
Dimensiuni:	cca. 16 x 14 x 7 cm
Greutate:	cca. 765 g (incl. cablu și accesorii pentru masaj)
Număr articol:	88987
Număr EAN:	40 15588 88987 5

În cursul îmbunătățirii constante a produselor, ne rezervăm dreptul la modificări tehnice și optice.

Versiunea actuală a acestor instrucțiuni de utilizare se găsește pe www.medisana.com

Condiții de acordare a garanției și de efectuare a lucrărilor de reparație

Drepturile dvs. la garanție prevăzute de lege nu sunt limitate de garanția noastră descrisă în cele ce urmează. În cazul unei cereri de garanție, vă rugăm să vă adresați direct magazinului dvs. specializat sau centrului de service. Dacă trebuie să ne trimiteți aparatul, menționați defectul și atașați copia chitanței de achiziționare. Se aplică următoarele condiții de garanție:

- Pentru produsele **medisana** se acordă o garanție de 3 ani de la data vânzării. În caz de garanție, data vânzării se dovedește cu chitanța sau factura.
- Defecțiunile ca urmare a defectelor materiale sau de fabricație vor fi reparate gratuit în perioada de garanție.
- Un serviciu de garanție nu duce la o prelungire a perioadei de garanție nici pentru aparat, nici pentru componentele schimbate.
- Sunt excluse de la garanție:
 - toate pagubele rezultate din utilizarea necorespunzătoare de ex. din nerespectarea instrucțiunilor de utilizare.
 - pagubele cauzate de lucrări de reparații sau intervenții efectuate de cumpărător sau persoane terțe neautorizate.
 - pagubele la transport care au apărut pe drumul de la producător la consumator sau la trimiterea către centrul de service.
 - piesele de schimb care sunt supuse unei uzuri normale.
 - Se exclude și răspunderea pentru daunele directe sau indirecte care au fost cauzate de aparat atunci când daunele asupra aparatului nu sunt acoperite de garanție.

medisana GmbH, Carl-Schurz-Str. 2, 41460 NEUSS, GERMANIA

Adresa de service se află pe fișa adițională informativă.



Обяснение на знаците

ВАЖНО
Неспазването на тази инструкция може да доведе до тежки наранявания или повреди на уреда.

ПРЕДУПРЕЖДЕНИЕ
Тези предупредителни указания трябва да бъдат спазвани, за да се предотвратят евентуални наранявания на потребителя.

ВНИМАНИЕ
Тези указания трябва да се спазват, за да се предотврати възникването на евентуални повреди по уреда.

УКАЗАНИЕ
Тези указания Ви дават полезна допълнителна информация за монтажа или за експлоатацията.

LOT Партиден номер **SN** Серийен номер

Производител **Дата на производство**

Символи за рециклиране / Кодове: Те служат за предоставяне на информация относно материала и правилната му употреба и рециклиране.

ПРЕДУПРЕЖДЕНИЕ

Внимавайте опаковъчните фолиа да не попаднат в ръцете на деца! Съществува опасност от задушаване!



BG Указания за безопасност

Прочетете внимателно инструкцията за употреба, и в частност указанията за безопасност, преди да използвате уреда и запазете инструкцията за употреба за по-нататъшно използване. Ако предавате уреда на трето лице, непременно предайте също и тази инструкция за употреба.



- Уредът е предназначен само за частна употреба. Уредът не трябва да се използва за търговски или медицински цели.
- Ако имате колебания по отношение на въздействие върху здравето, се консултирайте с Вашия лекар преди употреба.
- Използвайте уреда само в закрити помещения! Не използвайте уреда във влажни помещения (напр. при къпане или взимане на душ)!
- Използвайте уреда само по предназначение съгласно инструкцията за употреба. При използване за други цели гаранцията става невалидна.
- Ако усетите болки или възприемате масажа като неприятен, прекъснете употребата и се консултирайте с Вашия лекар.
- Не трябва да използвате уреда, ако страдате от едно или повече от следните заболявания, респ. оплаквания: Проблеми с кръвообращението, разширени вени, отворени рани, контузии, кожни пукнатини, възпаление на вените или тромбоза.
- Не използвайте уреда, ако сте бременна. Необходимо е специално внимание, когато уредът се използва върху, от или в близост до деца, болни и безпомощни лица.
- Не използвайте уреда в близост до очите или други чувствителни места от тялото.
- Не използвайте този уред в допълнение към или вместо медицински средства. Това може да влоши хронични оплаквания или симптоми.
- Не използвайте уреда, докато спите или лежите в леглото.
- Не използвайте уреда преди заспиване. Масажът има стимулиращо действие.
- Не използвайте уреда при шофиране или при работа с машина.
- Този продукт не е подходящ за употреба от лица (включително деца) с ограничени физически, сензорни или психически възможности, или лица с недостатъчно опит и познания, освен ако не са под надзора на лице, отговарящо за тяхната безопасност или бъдат инструктирани за безопасното използване на продукта.
- Този уред може да се използва от деца на възраст над 8 години, както и от лица с намалени физически, сензорни или умствени способности, или лица с недостатъчно опит и познания, ако те са под наблюдение или са били инструктирани относно безопасната работа на уреда и разбират възникващите в резултат на това опасности.
- Децата не трябва да играят с уреда.
- Почистването и потребителската поддръжка не трябва да се извършват от деца, без да се осъществява надзор.
- Не допускайте допир на уреда до остри или режещи предмети.
- Не покривайте уреда, когато е включен. Никога не го използвайте под одеяло или възглавница. Съществува опасност от пожар, електрически удар и нараняване.
- Не потапяйте уреда във вода или други течности.
- В случай, че в уреда проникне влага, веднага го изключете и го разединете от електрическото захранване, ако е бил свързан. Изчакайте, докато уредът е напълно изсъхнал.
- При зареждане свързвайте уреда само така, че кабелът и щепселът за захранването да са свободно достъпни.
- Никога не оставяйте уреда без надзор, когато е свързан към електрическата мрежа (за зареждане) или работи.
- Интегрираните батерии не могат да бъдат подменени или изваждани от крайния потребител. В случай, че възникнат проблеми с електрозахранването, обърнете се към отдела за обслужване на клиенти.
- След употреба винаги изключвайте уреда с бутон **3**.
- За да разедините уреда от електрическата мрежа, винаги изключвайте щепсела от връзката към електрозахранването. Не дърпайте от кабела!
- Не носете, не дърпайте и не въртете уреда за кабела или захранващия щепсел.
- Уверете се, че кабелът не създава опасност от спъване. Кабелът не трябва да се пречупва, притиска или усуква.
- Не използвайте уреда, ако има видими повреди, ако той не функционира безупречно, ако е паднал или ако е бил потапян във вода. За да предотвратите опасност, изпратете уреда за ремонт на сервис.
- Не вкарвайте предмети в отворите на уреда.
- Вие можете само да почистите уреда. Моля при неизправности не ремонтирайте уреда сами, защото това води до автоматично анулиране на всички гаранционни претенции. Обърнете се към Вашия специализиран търговец и поверявайте ремонтите единствено на оторизирани сервиси.
- Използвайте единствено предвидените за уреда и доставени от производителя принадлежности.
- Прекалено дългата употреба може да доведе до прегряване. След продължителност на употреба от 15 минути оставете уреда да се охлади за **минимум** 15 минути, преди да го използвате отново. Уредът се изключва автоматично след 15 минути работа.

ВНИМАНИЕ
Обърнете внимание на това, че максималната продължителност на работата от 15 минути не трябва да се надвишава!

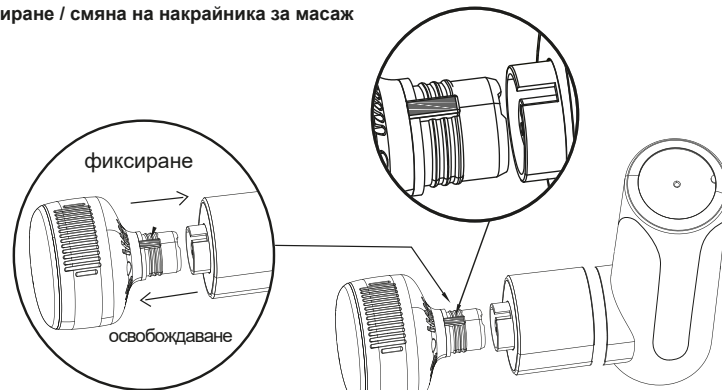
- Окомплектовка на доставката**
Моля, първо проверете, дали окомплектовката на доставката е пълна и артикулът няма повреди. В случай на съмнение не пускайте уреда в експлоатация и се обърнете към Вашия търговец или към Вашия сервис.
- Окомплектовката на доставката включва:
- 1 **medisana** Massage Gun с функция Hot & Cold **MG 600**
 - 7 масажни наставки
 - 1 USB кабел за зареждане
 - 2 резервни гумени пръстена
 - 1 кратка инструкция
 - 1 куфар за съхранение

Опаковките подлежат на рециклиране или могат да бъдат включени в кръговрата на суровините. Моля, изхвърляйте вече ненужния опаковъчен материал в съответствие с изискванията. Ако при разопаковането забележите транспортна повреда, моля, незабавно се свържете с Вашия търговец.

- Уред и елементи за обслужване**
- 1** Поле за обслужване
 - 2** Накрайник за масаж "Hot and Cold"
 - 3** Бутон включване/изключване за вибрация
 - 4** USB-букса за зареждане
 - 5** Бутон включване/изключване за Функция Cold (студено)
 - 6** Бутон включване/изключване за Функция Hot (горещо)
 - 7** Светодиодна индикация за състоянието на зареждане
 - 8** Отделение за акумулаторни батерии
 - 9** Накрайник за масаж "Коничен"
 - 10** Накрайник за масаж "Топка"
 - 11** Накрайник за масаж "Лопата"
 - 12** Накрайник за масаж "Сферичен"
 - 13** Накрайник за масаж "Плосък"
 - 14** Накрайник за масаж "U"

- Зареждане на акумулаторната батерия**
- Преди първата употреба акумулаторната батерия трябва да бъде напълно заредена (време за зареждане прилб. 5 часа).
 - Свържете доставения USB кабел с буксата за зареждане **4** и с подходящ източник на електрическо захранване (5V, напр. USB-контакт или USB-връзка към ноутбук и др.).
 - Индикацията за състоянието на зареждане **7** започва да мига. Ако акумулаторната батерия е напълно заредена,индикацията за състоянието на зареждане свети **7** непрекъснато.
 - Средната продължителност на работа на уреда с напълно заредена акумулаторна батерия зависи от използването и е около 2 - 3 часа. Препоръчваме никога да не оставяте акумулаторната батерия да се изтощи напълно, а при прилб. 25% остатъчен заряд да заредите акумулаторната батерия отново до край.
 - Текущото състояние на зареждане на акумулаторната батерия можете да видите на индикатора с кратък натиск на който и да е бутон при изключен уред. Всеки от 4-те светодиода на индикатора за състоянието на зареждане **7** указва около 25%.

Монтиране / смяна на накрайника за масаж



• Фиксирането на накрайниците за масаж към главния уред се извършва посредством принципа "език и жлеб" (вижте фигурата). Моля, проверете свързването на компонентите, преди да пуснете уреда да работи.

Основно обслужване

1. Натиснете и задръжте бутон **3**, за да включите или изключите вибрацията. След включването светодиодът на бутон показва зададената степен: синьо = степен 1 (ниска), виолетово = степен 2 (средна), червено = степен 3 (висока). Зададените степени можете да промените с кратък натиск върху бутон **3**.
2. След изключването (ръчно или чрез автоматично изключване след 15 минути продължителност на работа) светва индикаторът за състоянието на зареждане **7** за прилб. 7 секунди и уредът се намира в режим на готовност. След още 5 секунди без допълнително обслужване уредът се изключва автоматично.

Използване на функциите Hot & Cold
За използване на функциите Hot & Cold (горещо и студено), ЗАДЪЛЖИТЕЛНО трябва да се използва накрайникът за масаж "Hot and Cold" (**2**)! **Другите накрайници за масаж НЕ са подходящи за функциите "Hot" & "Cold"!**

HOT Massage: Този масаж е особено подходящ за загряване и предотвратяване на мускулно прерастягане преди тренировка, както и за релаксация на мускулите и стимулиране на кръвообращението. Натиснете и задръжте бутон **6**, за да активирате функцията. След активацията светодиодът на бутон показва зададената степен на загряване: синьо = степен 1 (ниска), виолетово = степен 2 (средна), червено = степен 3 (висока). Зададените степени можете да промените с кратък натиск върху бутон **6**. Натиснете и задръжте бутон **6**, за да деактивирате отново функцията.

COLD Massage: Този масаж е особено подходящ за възпрепятстване на развитието на възпаление и за освобождаване на мускулно напрежение и спазми (напр. след тренировка). Натиснете и задръжте бутон **5**, за да активирате функцията. След активацията светодиодът на бутон показва зададената степен на охлаждане: синьо = степен 1 (най-ниска температура), виолетово = степен 2 (средна температура), червено = степен 3 (най-висока температура). Зададените степени можете да промените с кратък натиск върху бутон **5**. Натиснете и задръжте бутон **5**, за да деактивирате отново функцията.

- За какво се препоръчват другите накрайници?**
- Накрайник за масаж 9:** Подходящ за употреба в специфични области (тригерни точки, малки мускулни групи)
 - Накрайник за масаж 10:** Подходящ за големи мускулни групи
 - Накрайник за масаж 11:** Подходящ предимно за мускулатурата на ръцете и краката
 - Накрайник за масаж 12:** Подходящ за дълбок масаж на мускулатурата / за отпускане на цялото тяло
 - Накрайник за масаж 13:** Подходящ за масаж за снемане на напрежението / отпускане на големите мускули
 - Накрайник за масаж 14:** Подходящ за мускулатурата в областта на гръбначния стълб

- Почистване и грижа**
- Преди да почистите артикула, го изключете, ако е приложимо, от електрическото захранване и оставете уреда да се охлади минимум 15 минути.
 - Почиствайте уреда с мека, леко навлажнена кърпа. В никакъв случай не използвайте агресивни почистващи препарати, бензин, разредители или алкохол.
 - След това подсушете уреда със суха, чиста кърпа.
 - Не излагайте уреда на директна слънчева светлина, пазете го от замърсявания и влага.
 - Уверете се, че уредът е напълно сух преди ново използване.
 - Съхранявайте уреда на чисто и сухо място.

Изхвърляне
Този уред не трябва да се изхвърля заедно с битовите отпадъци. Всеки потребител е задължен да предаде всички електрически или електронни уреди, без значение дали те съдържат вредни материали или не, в пункт за събиране в своя град или в търговската мрежа, за да могат те да бъдат изхвърлени по екологично безвреден начин. Извадете акумулаторната батерия, преди да изхвърлите уреда. Не изхвърляйте употребяваните батерии / акумулаторни батерии в битовата смет, а в местата за специални отпадъци или в контейнерите за събиране на батерии в специализираните магазини. По отношение на изхвърлянето се обърнете към Вашите местни органи или Вашия търговец.

Технически данни
Наименование и модел: **medisana** Massage Gun с функция Hot & Cold **MG 600**
Електрозахранване: Вход: 5V / 2A; Изход: 11,1V / 2.400 mAh след 15 минути
Автоматичното изключване: 1: 1.800 об./мин. / 2: 2.000 об./мин. / 3: 2.400 об./мин.
Степени на вибрация (+/- 5%):
Условия за експлоатация/зареждане: Да се използва / зарежда само в закрити помещения, Температура 0°C - 40°C (32°F - 104°F)
Условия на съхранение: на чисто, хладно и сухо
Размери: прилб. 16 x 14 x 7 cm
Тегло: прилб. 765 g (вкл. кабел и масажни наставки)
Артикулен номер: 88987
EAN код: 40 15588 88987 5

В рамките на непрекъснатите продуктови подобрения си запазваме правото на технически и конструкционни промени.

Съответната актуална версия на тази инструкция за употреба можете да намерите на адрес www.medisana.com

- Условия за гаранция и ремонт**
Вашите законови гаранционни права не се ограничават от нашата гаранция, представена по-долу. В гаранционен случай, моля обърнете се към Вашия специализиран магазин или директно към сервиса. Ако трябва да изпратите уреда за ремонт, моля посочете дефекта и приложете копие на касовия бон. При това важат следните гаранционни условия:
1. За продуктите **medisana** се дава гаранция от 3 години от датата на продажба. При настъпване на гаранционен случай датата на продажбата се доказва с касов бон или фактура.
 2. Повреди в резултат на дефекти в материалите или производствени грешки се отстраняват безплатно в рамките на гаранционния срок.
 3. Предоставянето на гаранционна услуга не води до удължаване на гаранционния срок нито за уреда, нито за сменените части.
 4. От гаранцията са изключени:
 - а. всички повреди, които са възникнали вследствие на неправилна експлоатация, напр. на неспазване на инструкцията за употреба.
 - б. повреди, които се дължат на ремонти или намеси от страна на купувача или неоторизирани трети лица.
 - в) повреди, които са възникнали при транспортирането от производителя до потребителя или при изпращането до сервиса.
 - г) резервни части, които подлежат на нормално износване.
 5. Изключва се поемане на отговорност за причинени от уреда преки или косвени щети, дори и когато настъпилата повреда на уреда бъде призната като гаранционен случай.

medisana GmbH, Carl-Schurz-Str. 2, 41460 NEUSS, DEUTSCHLAND/ГЕРМАНИЯ

Сервизният адрес може да намерите върху отделния приложен лист.



Sümbolite selgitus



TÄHTIS

Selle juhendi mittejärgmine võib põhjustada raskeid vigastusi või kahjustada seadet.



HOIATUS

Neist hoiatusjuhustest tuleb kinni pidada, et vältida võimalikku kasutaja vigastamist.



TÄHELEPANU

Neist hoiatusjuhustest tuleb kinni pidada, et vältida võimalikku seadme kahjustamist.



JUHis

Need juhised annavad vajalikku lisateavet paigaldamise või kasutamise kohta.

LOT Partii number

SN Seerianumber

Tootja **Tootmiskuupäev**

Taaskasutussümbolid/-koodid:
Nende eesmärk on anda teavet materjali ning selle õige kasutamise ja ringlussevõtu kohta.



HOIATUS

Jälgige, et pakkele ei satuks laste kätte! Lämmisohoit!



EE Ohutusjuhised



Lugege kasutusjuhend, eriti ohutusjuhised, enne seadme kasutuselevõttu hoolikalt läbi ja hoidke kasutusjuhend edaspidiseks kasutamiseks alles. Kui annate seadme edasi kolmandale isikule, andke tingimata kaasa ka kasutusjuhend.



- Seade on mõeldud ainult eraviisiliseks kasutamiseks. Seadet ei tohi kasutada ärilistel või meditsiinilistel eesmärkidel.
- Terviseprobleemide korral konsulteerige enne seadme kasutamist oma arstiga.
- Kasutage seadet ainult siseruumides! Ärge kasutage massaažiseadet niisketes ruumides (nt vannis või duši all).
- Kasutage seadet ainult kasutusjuhendis ettenähtud otstarbel. Vale kasutamise korral muutub garantiinõue kehtetuks.
- Kui tunnete valu või kui massaaž tundub ebameeldiv, katkestage kasutamine ja konsulteerige oma arstiga.
- Seadet ei tohi kasutada, kui teil on üks või mitu järgmistest haigustest või vaevustest: vereringehäired, veenilaiendid, lahtised haavad, verevalumid, kriimustused, veenipõletikud või tromboosid.
- Ärge kasutage seadet, kui olete rase. Eriliselt ettevaatlik tuleb olla juhul, kui seadet kasutatakse laste, haigete ja abitude inimeste poolt või nende läheduses.
- Ärge kasutage seadet silmade ega muude tundlike kehaosade lähedal.
- Ärge kasutage seadet meditsiiniliste protseduuride toetamiseks ega asendamiseks. Kroonilised sümptomid võivad veelgi süveneda.
- Ärge kasutage seadet magades ega voodis lamades.
- Ärge kasutage seadet enne uinumist. Massaažil on ergutav toime.
- Ärge kasutage seadet sõidukit juhtides ega masinaga töötades.
- See toode ei sobi kasutamiseks piiratud füüsiliste, sensoorsete või vaimsete võimete isikute (sh laste) poolt või puudulike kogemuste ja teadmistega isikute poolt, v.a juhul, kui nad on ohutuse eest vastutavate isikute järelevalve all või kui neid on õpetatud seadet ohutult kasutama.
- Üle 8-aastased lapsed, samuti vähenenud füüsiliste, sensoorsete või vaimsete võimete või puudulike kogemuste ja teadmistega isikud võivad seadet kasutada järelevalve all või juhul, kui neile on õpetatud seadme ohutut kasutamist ning nad mõistavad sellest tulenevaid ohte.

- Lapsed ei tohi seadmega mängida.
- Lapsed ei tohi seadet ilma järelevalveta puhastada ega hooldada.
- Vältige seadme kokkupuutumist teravate esemetega.
- Ärge katke seadet kinni, kui see on sisse lülitatud. Ärge kasutage seadet kunagi tekkide ega patjade all. Esineb tulekahju, elektrilöögi ja vigastuste oht.
- Ärge kastke seadet vette ega muudesse vedelikesse.
- Kui seadmesse satub sellegipoolest vedelikku, lülitage see kohe välja ja lahutage voolutoide, kui see oli ühendatud. Oodake, kuni seade on täielikult kuivanud.
- Ühendage seade laadimiseks ainult selliselt, et juhe ja toitepistik oleksid vabalt ligipääsetavad.
- Ärge jätke seadet kunagi järelevalveta, kui see on vooluvõrku ühendatud (laadimiseks) või töötab.
- Integreeritud akusid ei saa lõppkasutaja välja vahetada ega eemaldada. Kui tekib probleeme voolutoitega, pöörduge klienditeeninduse poole.
- Lülitage seade pärast kasutamist alati nupust 3 välja.
- Seadme vooluvõrgust eemaldamiseks tõmmake alati pistik pistikupesast välja. Ärge tõmmake juhtmest!
- Ärge kandke, tõmmake ega keerake seadet kunagi juhtmest või toitepistikust hoides.
- Veenduge, et juhe ei tekitaks komistusohtu. Juhet ei tohi murda, muljuda ega väänata.
- Ärge kasutage seadet, kui märkate sellel kahjustusi, kui seade ei tööta laitmatult, kui see on maha kukkunud või vette kastetud. Ohtude vältimiseks saatke seade parandamiseks teeninduspunkti.
- Ärge pistke seadme avadesse mingeid esemeid.
- Te tohite seadet ainult puhastada. Tõrgete korral ärge remontige seadet ise, kuna see tühistab igasuguse garantii. Pöörduge oma edasimüüja poole ja laske remondiõid teostada ainult volitatud hooldustöökodades.
- Kasutada tohib ainult seadme jaoks mõeldud ja tootja tarnitud tarvikuid.
- Liiga pikaajaline kasutamine võib põhjustada ülekuumenemist. Laske seadmel 15-minutilise kasutamise järel vähemalt 15 minutit jahtuda, enne kui seda uuesti kasutate. Pärast 15-minutist töötamist lülitub seade automaatselt välja.



TÄHELEPANU

Kindlustage, et ei ületataks maksimaalset kasutusaega, mis on 15 minutit!

Tarnekomplekt

Kontrollige esmalt, kas tarnekomplekt on terviklik ja kas tootel pole mingeid kahjustusi. Kui kahtlete selles, ärge võtke seadet kasutusele ja pöörduge oma edasimüüja või teeninduspunkti poole.

Tarnekomplekti kuuluvad:

- 1 **medisana** "Hot"- ja "Cold"-funktsiooniga massaažipüss **MG 600**
- 7 massaažiotsakut
- 1 USB-laadimisjuhe
- 2 varu-kummirõngast
- 1 lühijuhend
- 1 hoiukohver



Pakendeid saab taaskasutada või suunata materjaliringlusse. Pakkematerjalid, mida te enam ei vaja, tuleb nõuetekohaselt kõrvaldada. Kui märkate seadme pakendist väljavõtmisel transpordikahjustusi, võtke viivitamatult ühendust edasimüüjaga.

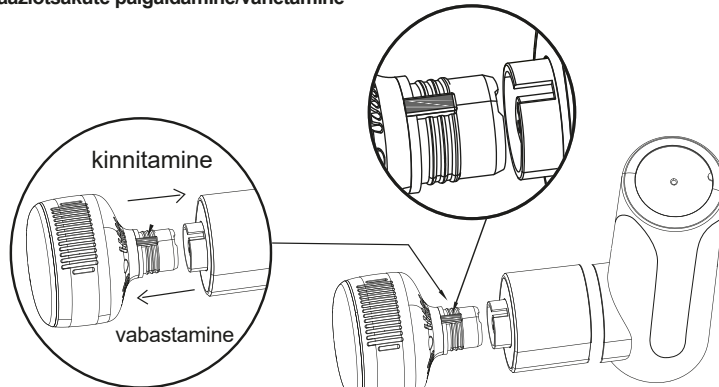
Seade ja juhtelemendid

- | | |
|---|--------------------------------|
| 1 juhtpaneel | 2 massaažiotsak „kuum ja külm“ |
| 3 vibratsiooni sisse-/väljalülitamise nupp | 4 USB-laadimispesa |
| 5 jahutusfunktsiooni (külm) sisse-/väljalülitamise nupp | |
| 6 soojendusfunktsiooni (kuum) sisse-/väljalülitamise nupp | |
| 7 laetuse taseme LED-näidik | 8 akupesa |
| 9 massaažiotsak „koonus“ | 10 massaažiotsak „kuul“ |
| 11 massaažiotsak „spaatel“ | 12 massaažiotsak „sfääriline“ |
| 13 massaažiotsak „lame“ | 14 massaažiotsak „U“ |

Aku laadimine

- Enne esmakordset kasutamist tuleb aku täielikult laadida (laadimisaeg u 5 tundi).
- Ühendage kaasapandud USB-juhe laadimispesa 4 ja sobiva vooluallikaga (5 V, nt USB-pistikupesaga, sülearvuti USB-pesa vms).
- Laetuse taseme näidik 7 hakkab vilkuma. Kui aku on täielikult laetud, põleb laetuse taseme näidik 7 püsivalt.
- Seadme ligikaudne tööaeg täielikult laetud akuga onoleb kasutamisest ja on u 2–3 tundi. Soovitame mitte lasta akul täielikult tühjeneda, vaid laadida seda, kui aku on veel u 25% ulatuses laetud.
- Aku hetke laetuse taset saate vaadata, vajutades korraks mis tahes nuppu seadmel. Laetuse taseme näidiku 4 LED-tuld 7 tähistavad seejuures igaüks u 25%.

Massaažiotsakute paigaldamine/vahetamine



- Massaažiotsakute kinnitamine põhiseadmele toimub „vedru ja mutri“ põhimõttel (vt joonist). Enne seadme kasutuselevõtmist kontrollige komponentide ühendust.

Kasutamise juhised

- Vibratsiooni sisse või välja lülitamiseks vajutage nuppu 3 ja hoidke seda all. Pärast sisselülitamist näitab nupu LED valitud astet: sinine = 1. aste (madal), lilla = 2. aste (keskmise), punane = 3. aste (kõrge). Astet saab vahetada lühikese vajutusega nupule 3.
- Pärast väljalülitamist (käsitsi või automaatselt väljalülitumise teel 15-minutilise tööaja järel) põleb laetuse taseme näidik 7 u 7 sekundi jooksul ja seade on ooterežiimil. Kui seadet ei kasutata järgmise 5 sekundi jooksul, lülitub seade automaatselt välja.

Soojendus- ja jahutusfunktsiooni kasutamine

Soojendus- ja jahutusfunktsiooni (kuum ja külm) kasutamiseks tuleb TINGIMATA kasutada massaažiotsakut „külm ja kuum“ (2)! Muud massaažiotsakud EI sobi funktsioonide „kuum“ ja „külm“ jaoks!

KUUM massaaž: see massaaž sobib eriti hästi lihaste soojendamiseks ja ettevalmistamiseks enne treeningut ning lihaste lõõgastamiseks ja vereringe soodustamiseks. Funktsiooni sisselülitamiseks vajutage nuppu 6 ja hoidke seda all. Pärast aktiveerimist näitab nupu LED seadistatud soojusastet: sinine = 1. aste (madal), lilla = 2. aste (keskmise), punane = 3. aste (kõrge). Astet saab vahetada lühikese vajutusega nupule 6. Selle funktsiooni uuesti välja lülitamiseks vajutage nuppu 6 ja hoidke seda all.

KÜLM massaaž: see massaaž sobib eriti hästi põletiku ning lihaspingete ja krampide leevendamiseks (nt pärast treeningut). Funktsiooni sisselülitamiseks vajutage nuppu 5 ja hoidke seda all. Pärast aktiveerimist näitab nupu LED seadistatud jahedusastet: sinine = 1. aste (madalaim temperatuur), lilla = 2. aste (keskmise temperatuur), punane = 3. aste (kõrgeim temperatuur). Astet saate vahetada lühikese vajutusega nupule 5. Funktsiooni uuesti väljalülitamiseks vajutage nuppu 5 ja hoidke seda all.

Mille jaoks soovitakse kasutada teisi otsakuid?

Massaažiotsak 9: sobib kasutamiseks spetsiaalsetes piirkondades (massaažipunktid, väikesed lihaskompleksid)

Massaažiotsak 10: sobib suurte lihaskomplekside jaoks

Massaažiotsak 11: sobib eelkõige käsivarre- ja jalalihastele

Massaažiotsak 12: sobib lihaste süvamassaaži jaoks / kogu keha lõõgastamiseks

Massaažiotsak 13: sobib lõõgastusmassaažiks / suurte lihaste lõõgastamiseks

Massaažiotsak 14: sobib selgroo piirkonna lihaste jaoks

Puhastamine ja korrashoid

- Enne toote puhastamiseks lahutage voolutoide ja laske seadmel vähemalt 15 minutit jahtuda.
- Puhastage seadet pehme, veidi veega niisutatud lapi abil. Ärge mingil juhul kasutage tugevatoimelisi puhastusvahendeid, bensiini, lahuseid ega alkoholi.
- Seejärel kuivatage seade kuiva, pehme lapiga.
- Hoidke seadet otsese päikesevalguse, mustuse ja niiskuse eest.
- Enne seadme uuesti kasutamist veenduge, et see oleks täiesti kuiv.
- Hoidke seadet puhtas ja kuivas kohas.

Kasutuselt kõrvaldamine

Seda seadet ei tohi kõrvaldada koos olmejäätmetega. Iga tarbija on kohustatud kõik elektrilised või elektroonilised seadmed – ükskõik, kas need sisaldavad saasteaineid või mitte – viima oma linna kogumispunkti või kauplusesse, et anda oma panus keskkonnasõbralikku jäätmete kõrvaldamisele. Enne seadme kõrvaldamist võtke aku välja. Ärge visake kasutatud patareisid/akusid olmejäätmete hulka, vaid kõrvaldage need otlikult jäätmetena või viige patareide kogumispunkti poes! Pöörduge jäätmekäitluse küsimustes kohaliku omavalitsuse või oma müügiesindaja poole.

Tehniline teave

Nimi ja mudel: **medisana** "Hot"- ja "Cold"-funktsiooniga massaažipüss **MG 600**
 Toiteallikas: sisend: 5 V / 2 A; väljund: 11,1 V / 2400 mAh
 Automaatne väljalülitus: 15 minuti pärast
 Vibratsiooniastmed (+/- 5%): 1: 1800 p/min / 2: 2000 p/min / 3: 2400 p/min
 Töö-/laadimistingimused: kasutada/laadida ainult siseruumides, temperatuur 0–40 °C (32–104 °F)
 Hoiutingimused: hoida puhtas, jahedas ja kuivas kohas
 Mõõtmed: u 16 × 14 × 7 cm
 Kaal: u 765 g (koos juhtme ja massaažiotsakutega)
 Tootenumber: 88987
 EAN-kood: 40 15588 88987 5

Toote pidevaks edasiarendamiseks jätame endale õiguse teha tehnilisi ja disainilaseid muudatusi.

Selle kasutusjuhendi ajakohase versiooni leiata veebiaadressilt www.medisana.com.

Garantii- ja remonditingimused

Teie seadusest tulenevaid garantiioigusi ei piira meie järgnevalt esitatud garantii. Pöörduge garantiinõude korral oma edasimüüja või otse teeninduspunkti poole. Kui peaksite seadme posti teel saatma, kirjeldage defekti ja lisage koopia ostudokumendist. Seejuures kehtivad alljärgnevad garantiitingimused.

- medisana** toodetele kehtib 3-aastane garantii alates ostukuupäevast. Ostukuupäeva tuleb garantiinõude korral tõendada ostukviitungi või arve abil.
- Materjali- või tootmisvigadest tulenevad puudused kõrvaldatakse garantiiperioodil tasuta.
- Garantiiremondi korral ei pikene seadme ega väljavahetatud detailide garantiiperiood.
- Garantii alla ei kuulu
 - ükski vääras kasutamisest, nt kasutusjuhendi eiramisest, tingitud kahju;
 - kahjud, mis on tekkinud ostja või volitamata kolmandate isikute sekkumiste või remondi tagajärjel;
 - transpordikahjustused, mis on tekkinud teel tootja juurest tarbija juurde või teeninduspunkti;
 - varuosad, mis kuluvad tavapärastel.
 - Väljastatud on vastutus ka otseselt või kaudselt seadme kasutamisest tulenevate kahjude eest – seda isegi siis, kui seadme kahjustused kuuluvad garantii alla.

medisana GmbH, Carl-Schurz-Str. 2, 41460 NEUSS, SAKSAMAA

Teeninduse aadressi leiata eraldiseisvalt lisalehelt.

medisana®

LV Lietošanas instrukcija
Masāžas pistole ar funkcijām "Hot" un "Cold"
MG 600



Simbolu skaidrojums



SVARĪGI

Šīs instrukcijas neievērošana var izraisīt smagas traumas vai ierīces bojājumus.



BRĪDINĀJUMS

Ievērojiet šīs brīdinājuma norādes, lai novērstu iespējamās lietotāja traumas.



UZMANĪBU

Ievērojiet šīs norādes, lai novērstu iespējamus ierīces bojājumus.



IEVĒRĪBA

Šīs norādes sniedz noderīgu papildu informāciju par uzstādīšanu un lietošanu.

LOT LOT numurs



Sērijas numurs



Ražotājs



Ražošanas datums



Pārstrādes simboli / kodi:

Tie paredzēti informācijas sniegšanai par materiālu un tā pareizu izmantošanu un pārstrādi.



BRĪDINĀJUMS

Nodrošiniet, ka bērni nevar piekļūt preces iepakojšanai izmantotajām plēvē!
Nosmakšanas risks!



LV Drošības norādījumi



Pirms ierīces lietošanas rūpīgi izlasiet lietošanas instrukciju – īpaši drošības norādījumus – un saglabāiet lietošanas instrukciju turpmākām uzziņām. Nododot ierīci citiem, obligāti iedodiet līdzī arī šo lietošanas instrukciju.



- Ierīce ir paredzēta tikai privātai lietošanai. Ierīci nedrīkst izmantot komerciāliem vai medicīniskiem mērķiem.
- Ja jums ir veselības problēmas, pirms lietošanas konsultējieties ar savu ārstu.
- Lietojiet ierīci tikai iekšējās telpās! Nelietojiet ierīci mitrās telpās (piem., vannā vai dušā).
- Lietojiet ierīci tikai atbilstoši lietošanas instrukcijā norādītajam mērķim. Ja ierīce tiek lietota neatbilstoši paredzētajam mērķim, garantija tiek anulēta.
- Ja sajūtat sāpes vai ja masāža rada diskomfortu, pārtrauciet ierīces lietošanu un konsultējieties ar savu ārstu.
- Šo ierīci lietot ir aizliegts, ja jums ir viena vai vairākas no tālāk minētajām slimībām vai veselības problēmām: asinsrites traucējumi, varikozas vēnas, vaļējas brūces, nobrāzumi, sasprēgājusī āda, vēnu iekaisumi vai tromboze.
- Nelietojiet ierīci, ja jums ir grūtniecība. Īpaši uzmanieties, ja ierīci lieto bērni, slimnieki un bezpalīdzīgas personas vai arī tā tiek lietota viņu tuvumā.
- Nelietojiet ierīci acu vai citu jutīgu ķermeņa daļu tuvumā.
- Nelietojiet šo ierīci, lai papildinātu vai aizstātu medicīnisku ārstēšanu. Pretējā gadījumā hroniskas sāpes un simptomi var vēl vairāk pasliktināties.
- Nelietojiet ierīci, kad guļat vai atrodaties gultā guļus stāvoklī.
- Nelietojiet ierīci pirms iemigšanas. Masāžai ir stimulējošs efekts.
- Neizmantojiet ierīci, vadot transportlīdzekli vai strādājot ar mašīnu.
- Šo izstrādājumu nav paredzēts lietot personām (tostarp bērniem) ar ierobežotām fiziskajām, maņu vai garīgajām spējām vai bez pieredzes un zināšanām, ja vien par viņu drošību atbildīgā persona nav sniegusi uzraudzību vai norādījumus par izstrādājuma lietošanu drošā veidā.
- Bērni, sākot no 8 gadu vecuma, un personas ar ierobežotām fiziskām, garīgām vai sensorām spējām vai nepietiekamu pieredzi un zināšanām drīkst lietot šo ierīci tādā gadījumā, ja viņiem ir nodrošināta uzraudzība vai viņi ir instruēti par drošu ierīces lietošanu un ar to saistītajiem apdraudējumiem.
- Neļaujiet bērniem rotaļāties ar ierīci.
- Bērni bez pieaugušo uzraudzības nedrīkst veikt tīrīšanu un lietotajam atļautos apkopes darbus.
- Neļaujiet ierīcei saskarties ar asiem vai asiem priekšmetiem.
- Neapsedziet ierīci, kad tā ir ieslēgta. Nekādā gadījumā nelietojiet ierīci zem segas vai spilvena. Pastāv aizdegšanās, strāvas trieciena un traumu gūšanas risks.
- Ierīci nedrīkst iegremdēt ūdenī vai citos šķidrumsos.
- Tomēr, ja šķidrums iekļūst ierīcē, nekavējoties to izslēdziet un atvienojiet barošanu, ja tā ir pievienota. Noņaidiet, līdz ierīce ir pilnībā izžuvusi.
- Savienojiet ierīci uzlādei tikai tā, lai kabelis un strāvas savienotājs būtu brīvi pieejami.
- Nekad neatstājiet ierīci bez uzraudzības, kad tā ir pieslēgta elektrotīklam (uzlādei) vai darbojas.
- Nav paredzēts, ka galalietotājs veic iebūvēto bateriju nomaiņu vai tās izņem. Ja rodas problēmas ar barošanu, sazinieties ar klientu apkalpošanas dienestu.
- Pēc lietošanas vienmēr izslēdziet ierīci ar taustiņu **3**.
- Lai atvienotu ierīci no elektrotīkla, atvienojiet kontaktdakšu no strāvas pieslēguma. Nevelciet aiz kabeļa!
- Nedrīkst ierīci nest, vilkt vai pagriezt, turot aiz kabeļa vai strāvas savienotāja.
- Pārliecinieties, vai kabelis nerada aizķeršanās risku. Vadu nedrīkst locīt, iespiest vai savērt.
- Nelietojiet ierīci, ja tai ir redzami bojājumi, ja tā darbojas ar traucējumiem, ir nokritusi vai tika iemērcēta ūdenī. Lai izvairītos no apdraudējumiem, nosūtiet ierīci uz servisa centru remontam.
- Neievietojiet ierīces atverēs nekādus priekšmetus.
- Jūs drīkstat tikai tīrīt ierīci. Ja rodas darbības traucējumi, lūdzu, neremontējiet ierīci paši, jo tas automātiski anulēs visas garantijas prasības. Saņemties ar savu specializēto tirgotāju un uzticiet remonta veikšanu tikai pilnvarotam servisam.
- Izmantojiet tikai piederumus, kas paredzēti šai ierīcei un kurus piegādājis ražotājs.
- Pārāk ilga lietošana var izraisīt ierīces pārkaršanu. Pēc 15 minūšu ilgās lietošanas ļaujiet ierīcei **vismaz** 15 minūtes atdzist, pirms turpināt tās lietošanu. Pēc 15 minūšu darbības ierīce automātiski izslēdzas.



UZMANĪBU!

Nodrošiniet, ka netiek pārsniegts maksimālais darbības ilgums, kas ir 15 minūtes!

Piegādes komplekts

Vispirms pārbaudiet, vai ir piegādāti visi ierīces komponenti un precei nav bojājumu. Ja rodas šaubas, nelietojiet ierīci un sazinieties ar tirgotāju vai servisa centru.

Piegādes komplektā ietilpst:

- 1 **medisana** masāžas pistole ar funkcijām "Hot" un "Cold" **MG 600**
- 7 masāžas uzlikas
- 1 USB uzlādes kabelis
- 2 rezerves gumijas gredzeni
- 1 Tsā lietošanas instrukcija
- 1 glabāšanas kofers



Iepakojšanas materiāli ir pārstrādājami vai ievadāmi atpakaļ izejmateriālu apritē. Nevajadzīgos iepakojuma materiālus utilizējiet atbilstoši noteikumiem. Ja, izpakojot ierīci, konstatējat transportēšanas laikā radušos bojājumus, lūdzu, nekavējoties sazinieties ar tirgotāju.

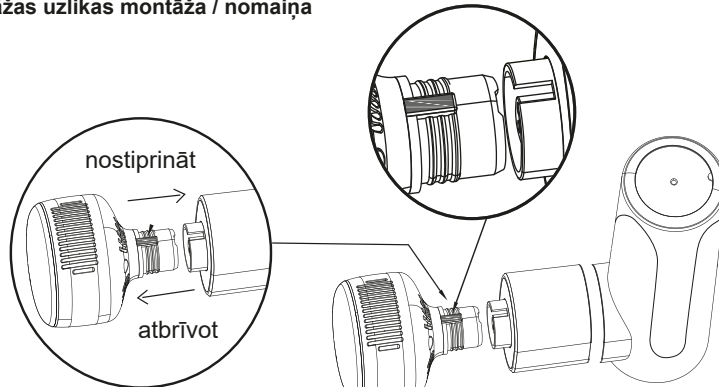
Ierīce un vadības elementi

- | | |
|---|--|
| 1 Vadības panelis | 2 Masāžas uzlika "Hot and Cold" |
| 3 Vibrācijas ieslēgšanas/izslēgšanas taustiņš | 4 USB uzlādes ports |
| 5 Funkcijas "Cold" ieslēgšanas/izslēgšanas taustiņš (dzesēšana) | 6 Funkcijas "Hot" ieslēgšanas/izslēgšanas taustiņš (sildīšana) |
| 7 Gaismas diodes uzlādes stāvokļa rādītājs | 8 Akumulatora nodalījums |
| 9 Masāžas uzlika "Konuss" | 10 Masāžas uzlika "Lode" |
| 11 Masāžas uzlika "Lāpsta" | 12 Masāžas uzlika "Sfēra" |
| 13 Masāžas uzlika "Plakana" | 14 Masāžas uzlika "U" |

Akumulatora uzlāde

- Pirms pirmās lietošanas reizes akumulators pilnībā jāuzlādē (uzlādes laiks aptuveni 5 stundas).
- Uzlādei izmantojiet komplektā iekļauto USB kabeli ar uzlādes pieslēgumu **4** un atbilstošu strāvas avotu (5V, piem., USB līgza vai piezīmjdatora USB pieslēgums utt.).
- Uzlādes stāvokļa rādītājs **7** sāk mirgot. Ja akumulators ir pilnībā uzlādēts, uzlādes stāvokļa rādītājs **7** spīd pastāvīgi.
- Ierīces vidējais darbības laiks ar pilnībā uzlādētu akumulatoru ir atkarīgs no lietošanas veida un ir aptuveni 2 - 3 stundas. Mēs iesakām nekad neļaut akumulatoram pilnībā izlādēties, bet pilnībā uzlādēt akumulatoru, kad akumulatora uzlādes līmenis ir aptuveni 25%.
- Akumulatora pašreizējo uzlādes stāvokli iespējams parādīt, tsi nospiežot jebkuru taustiņu, kad ierīce ir izslēgta. Katra no uzlādes stāvokļa rādītāja **7** 4 gaismas diodēm apzīmē apm. 25%.

Masāžas uzlikas montāža / nomaiņa



- Masāžas uzlikas tiek piestiprinātas galvenajai ierīcei, izmantojot "atsperes un riervas" principu (skatiet attēlu). Pirms ierīces nodošanas ekspluatācijā pārbaudiet komponentu savienojumu.

Pamata lietošana

- Nospiediet un turiet nospiestu taustiņu **3**, lai ieslēgtu vai izslēgtu vibrāciju. Pēc ieslēgšanas taustiņa gaismas diode rāda iestatīto sildīšanas pakāpi: zila = 1. pakāpe (zema), violeta = 2. pakāpe (vidēja), sarkana = 3. pakāpe (augsta). Pakāpes iestatījumu iespējams mainīt, tsi nospiežot taustiņu **3**.
- Pēc izslēgšanas (manuāli vai automātiski izslēdzoties pēc 15 minūšu darbības) uzlādes stāvokļa rādītājs **7** apm. 7 sekundes spīd un ierīce atrodas gaidīšanas režīmā. Pēc vēl 5 sekundēm bez turpmākas darbības ierīce automātiski izslēdzas.

Funkciju "Hot" un "Cold" lietošana

Lai lietu funkcijas "Hot" un "Cold" (karsts un auksts), OBLIGĀTI lietojiet masāžas uzliku "Hot and Cold" (**2**)! **Citas masāžas uzlikas NAV piemērotas funkcijām "Hot" un "Cold"!**

Masāža HOT: šī masāža ir īpaši piemērota, lai iesildītos un novērstu muskuļu sasprindzinājumu pirms treniņa, kā arī lai atslābinātu muskuļus un veicinātu asinsriti. Nospiediet un turiet nospiestu taustiņu **6**, lai aktivizētu funkciju. Pēc aktivizēšanas taustiņa gaismas diode rāda iestatīto sildīšanas pakāpi: zila = 1. pakāpe (zema), violeta = 2. pakāpe (vidēja), sarkana = 3. pakāpe (augsta). Pakāpes iestatījumu iespējams mainīt, tsi nospiežot taustiņu **6**. Nospiediet un turiet nospiestu taustiņu **6**, lai atkārtoti deaktivizētu funkciju.

Masāža COLD: šī masāža ir īpaši piemērota iekaisumu mazināšanai un muskuļu sasprindzinājuma un krampju atbrīvošanai (piemēram, pēc treniņa). Nospiediet un turiet nospiestu taustiņu **5**, lai aktivizētu funkciju. Pēc aktivizēšanas taustiņa gaismas diode rāda iestatīto dzesēšanas pakāpi: zila = 1. pakāpe (zemākā temperatūra), violeta = 2. pakāpe (vidēja temperatūra), sarkana = 3. pakāpe (augstākā temperatūra). Pakāpes iestatījumu iespējams mainīt, tsi nospiežot taustiņu **5**. Nospiediet un turiet nospiestu taustiņu **5**, lai atkārtoti deaktivizētu funkciju.

Kādi vajadzībai ir ieteicamas pārējās uzlikas?

Masāžas uzlika 9: piemērota lietošanai specifiskās zonās (aktivizācijas punkti, mazas muskuļu grupas)

Masāžas uzlika 10: piemērota lielām muskuļu grupām

Masāžas uzlika 11: īpaši piemērota roku un kāju muskulatūrai

Masāžas uzlika 12: piemērota muskulatūras dziļajai masāžai / visa ķermeņa atslābināšanai

Masāžas uzlika 13: piemērota atslābināšanas masāžai / lielu muskuļu atbrīvošanai

Masāžas uzlika 14: piemērota muskulatūrai mugurkaula tuvumā

Tīrīšana un kopšana

- Ja nepieciešams, pirms preces tīrīšanas atvienojiet strāvas padevi un vismaz 15 minūtes atdesējiet ierīci.
- Ierīces tīrīšanai izmantojiet mīkstu, ar ūdeni nedaudz samitrinātu lupatiņu. Nekādā gadījumā nelietojiet asus tīrīšanas līdzekļus, benzīnu, šķīdinātāju vai spirtu.
- Pēc tam nosusiniet ierīci ar sausu, tīru drānu.
- Nepakļaujiet ierīci tiešam saules starojumam, kā arī aizsargājiet to pret netīrumiem un mitrumu.
- Pirms atkārtotas ierīces lietošanas pārliecinieties, ka tā ir pilnīgi sausa.
- Uzglabājiet ierīci tīrā un sausā vietā.

Utilizācija

Šo ierīci aizliegts izmest sadzīves atkritumos. Katra patērētāja pienākums ir visas elektriskās vai elektroniskās ierīces – neatkarīgi no tā, vai tajās ir bīstamas vielas, vai nav – nodot savā pilsētā izveidotā savākšanas punktā vai arī atgriezt tirdzniecības vietā, lai tās būtu iespējams nodot videi draudzīgai utilizācijai. Pirms ierīces utilizēšanas izņemiet akumulatoru. Neizmetiet izlietotas baterijas/akumulatorus sadzīves atkritumos, bet gan īpašo atkritumu tvirtē vai arī nododiet tās bateriju savākšanas punktā specializētajos veikalos. Ar jautājumiem saistībā ar utilizāciju vērsieties savas pašvaldības atbildīgajā iestādē vai pie tirgotāja.

Tehniskie dati

Nosaukums un modelis:	medisana masāžas pistole ar funkcijām "Hot" un "Cold" MG 600
Barošana:	leeja: 5V / 2A; izeja: 11,1V / 2400 mAh
Automātiska izslēgšanās:	pēc 15 minūtēm
Vibrācijas pakāpes (+/- 5%):	1: 1800 apgr./min. / 2: 2000 apgr./min. / 3: 2400 apgr./min.
Ekspluatācijas/uzglabāšanas apstākļi:	lietot / lādēt tikai iekšējās telpās, temperatūra 0°C - 40°C (32°F - 104°F)
Uzglabāšanas apstākļi:	glabāt tīrā, vēsā un sausā vietā
Izmēri:	apm. 16 x 14 x 7 cm
Svars:	apm. 765 g (iekļaujot kabeli un masāžas uzlikas)
Preces numurs:	88987
EAN numurs:	40 15588 88987 5

Lai nepārtraukti uzlabotu mūsu preces, paturam tiesības veikt tehniskas un vizuālas izmaiņas.

Jaunākā šīs lietošanas instrukcijas versija ir pieejama vietnē www.medisana.com

Garantijas un remonta noteikumi

Mūsu izsniegtā garantija neierobežo normatīvajos aktos noteiktās garantijas tiesības. Garantijas gadījumā, lūdzu, vērsties savā specializētajā veikalā vai tieši servisa centrā. Ja vēlaties ierīci nosūtīt remontēšanai, norādiet bojājumu un pievienojiet iegādes dokumenta kopiju. Tādā gadījumā spēkā ir tālāk norādītie garantijas noteikumi:

- medisana** precēm tiek piešķirta 3 gadu garantija, sākot no iegādes datuma. Iegādes datums garantijas gadījumā jāapliecina ar pirkuma čekū vai rēķinu.
- Materiālu vai ražošanas defekti garantijas darbības laikā tiek novērsti bez maksas.
- Veicot garantijas remontu, garantijas laiks netiek pagarināts ne ierīcei, ne arī nomainītajām daļām.
- Garantija neattiecas uz:
 - jebkādiem bojājumiem, kas ir radušies noteikumiem neatbilstošas lietošanas dēļ, piemēram, neievērojot lietošanas instrukciju;
 - bojājumiem, kas ir radušies pircēja vai nepiederošu trešo personu veikta remonta vai iejaukšanās dēļ;
 - transportēšanas bojājumiem, kas ir radušies ceļā no ražotāja līdz patērētājam vai arī nosūtīt servisam;
 - rezerves daļām, kuras ir pakļautas dabiskam nolietojumam.
- Ražotājs neuzņemas atbildību par tiešiem vai netiešiem secīgajiem bojājumiem, kurus ir radījis ierīce arī tad, ja bojājums ierīcei tiek atzīts par garantijas gadījumu.



medisana GmbH, Carl-Schurz-Str. 2, 41460 NEUSS, VĀCIJA

Servisa adrese ir norādīta atsevišķajā pavaddokumentā.



Simbolių paaiškinimas



SVARBU

Nesilaikant pateiktų nurodymų galima sunkiai susižeisti arba padaryti didelės žalos prietaisui.



ISPĖJIMAS

Privalote laikytis šio įspėjamojo nurodymo, kad išvengtumėte galimų naudotojo sužeidimų.



DĖMESIO

Šių nurodymų laikytis būtina, siekiant išvengti galimų prietaiso pažeidimų.



NURODYMAS

Šie nurodymai jums suteikia naudingos papildomos informacijos apie įrengimą ir naudojimą.

LOT Partijos numeris



Serijos numeris



Gamintojas



Pagaminimo data



Perdirbimo simboliai / kodai:

Juose pateikiama informacija apie medžiagą, tinkamą jos naudojimui bei perdirbimą.



ISPĖJIMAS

Saugokite, kad pakuotės plėvelė nepatektų vaikams į rankas!
Kyla pavojus uždusti!

LT Saugos nurodymai



Prieš naudodami prietaisą, atidžiai perskaitykite naudojimo instrukciją, ypač jos saugos nurodymus, ir ją išsaugokite, kad galėtumėte pasiskaityti vėliau. Perduodami prietaisą tretiesiems asmenims, būtinai perduokite ir šią naudojimo instrukciją.



- Prietaisas skirtas tik privačiam naudojimui. Prietaisą draudžiama naudoti komerciniais ar medicininiais tikslais.
- Jei kiltų abejonų dėl sveikatos, prieš naudodami prietaisą pasitarkite su savo gydytoju.
- Prietaisą naudokite tik vidaus patalpose! Prietaiso nenaudokite drėgnoje patalpoje (pvz., maudydamiesi vonioje arba duše).
- Prietaisą naudokite tik pagal naudojimo instrukcijoje aprašytą paskirtį. Naudojant ne pagal paskirtį, garantija negalioja.
- Pajutę skausmus arba jei masažas jums būtų nemalonus, nutraukite procedūrą ir pasitarkite su savo gydytoju.
- Prietaiso nenaudokite, jeigu sergate viena ar keliomis iš šių ligų arba turite tokių nusiskundimų: kraujotakos sutrikimai, venų varikozė, atviros žaizdos, kraujosrūvos, odos įtrūkimai, trombozė.
- Prietaiso nenaudokite, jeigu esate nėščia. Ypatingos atidos reikia tuomet, jeigu prietaisą naudojate, kai netoliese yra vaikų, ligonių ir neįgalių asmenų.
- Prietaiso nenaudokite prie akių ir prie kitų jautrių kūno vietų.
- Nenaudokite šio prietaiso kaip atramos arba kaip medicinos priemonių pakaitalo. Lėtinės ligos ir simptomai gali dar paūmėti.
- Prietaiso nenaudokite, kai miegate arba gulite lovoje.
- Prietaiso nenaudokite prieš miegą. Masažas turi stimuliuojantį poveikį.
- Prietaiso nenaudokite vairuodami transporto priemonę arba valdydami mašinas.
- Šis gaminys neskirtas naudoti asmenims (įskaitant vaikus), kurių fiziniai, jutiminiai ar protiniai gebėjimai yra riboti arba asmenims, neturintiems patirties ir žinių, nebent jie būtų prižiūrimi už jų saugumą atsakingo asmens arba būtų apmokyti, kaip saugiai naudoti prietaisą.
- Šį prietaisą gali naudoti vyresni, nei 8 metų vaikai ir sutrikusių fizinių, jautrių ar protinių gebėjimų asmenys arba mažai žinių ir patirties turintys asmenys, prižiūrimi arba išmokyti saugiai naudoti prietaisą ir supranta, kokių pavojų gali kilti.
- Vaikams su prietaisu žaisti draudžiama.
- Valyti ir atlikti naudotojui priklausančius techninės priežiūros darbus draudžiama neprižiūrimiems vaikams.
- Prietaiso nelieskite smailiais ir aštriais daiktais.
- Neuždenkite prietaiso, kai jis įjungtas. Prietaiso niekada nenaudokite po antklode arba pagalve. Kyla gaisro, elektros smūgio ir sužalojimo pavojus.
- Prietaiso niekada nenardinkite į vandenį arba kitus skysčius.
- Jeigu vis dėlto į prietaisą pateko skysčio, nedelsdami jį išjunkite ir, jei jis buvo prijungtas, atjunkite nuo maitinimo tiekimo. Palaukite, kol prietaisas bus visiškai sausas.
- Prietaisą įkrovimui įjunkite taip, kad prie elektros laido kištuko būtų galima netrukdomai prieiti.
- Niekada prietaiso nepalikite be priežiūros, kai jis įjungtas į elektros tinklą (įkrovimo metu) arba yra naudojamas.
- Integruotą akumuliatorių galutiniam naudotojui keisti arba išimti draudžiama. Jeigu kiltų problemų dėl maitinimo, kreipkitės į klientų aptarnavimo tarnybą.
- Panaudoję prietaisą visuomet išjunkite ❸ mygtuku.
- Kad prietaisą atjungtumėte nuo maitinimo tinklo, kištuką visuomet ištraukite iš kištukinės jungties. Netraukite už laido!
- Neneškite, netraukite arba nesukite prietaiso paėmę jį už laido arba elektros laido kištuko.
- Įsitinkinkite, kad už laido niekas neužklius. Laido negalima lankstyti, prispausti arba persukti
- Nenaudokite prietaiso, jei yra matomų pažeidimų, jei jis tinkamai neveikia, ar nukrito arba buvo panardintas į vandenį. Kad išvengtumėte kylančių pavojų, atiduokite taisyti klientų aptarnavimo centrui.
- Į prietaiso angas nestatykite jokių daiktų.
- Prietaisą leidžiama tik valyti. Esant triktims, prietaiso neremontuokite patys, nes automatiškai nustos galioti garantija. Kreipkitės į savo pardavėją ir remonto darbus paveskite atlikti tik įgaliotam servisui.
- Naudokite tik prietaisui skirtas ir gamintojo pristatomas papildomas dalis.
- Dėl per ilgos naudojimo trukmės prietaisas gali perkaisti. Po 15 minučių trukmės procedūros, leiskite prietaisui atvėsti bent 15 minučių prieš jį vėl naudodami. Prietaisas automatiškai išsijungia po 15 minučių veikimo.



DĖMESIO

DĖMESIO. Stebėkite, kad nebūtų viršyta 15 minučių naudojimo trukmė!

Pakuotės turinys

Pirmiausiai patikrinkite, ar komplektacija pilna ir, ar prekė neturi pažeidimų. Jei abejojate, prietaiso nenaudokite ir kreipkitės į savo pardavėją arba klientų aptarnavimo tarnybą.

Pakuotės turinį sudaro:

- 1 „medisana“ masažuoklis „Gun“ su „Hot“ ir „Cold“ funkcijomis **MG 600**
- 7 masažiniai antgaliai
- 1 USB įkrovimo laidas
- 2 atsarginiai guminiai žiedai
- 1 glausta instrukcija
- 1 saugojimo dėklas



Pakuotės yra perdirbamos ir gali būti grąžinamos į žaliavų surinkimo punktą. Jau nenaudojamą pakuotės medžiagą pašalinkite laikydamiesi taisyklių. Jei išpakavę pastebėjote transportavimo pažeidimų, nedelsdami susisiekiite su savo pardavėju.

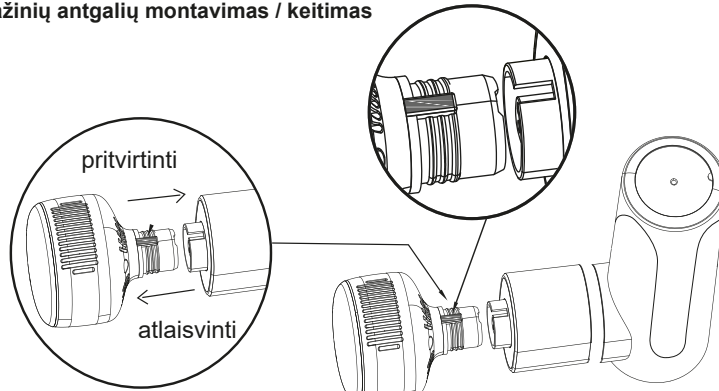
Prietaisas ir valdymo elementai

- | | |
|--|---|
| ❶ Valdymo ir kontrolės pultas | ❷ Masažinis antgalis „Hot and Cold“ |
| ❸ Vibravimo įj. / išj. mygtukas | ❹ USB įkrovimo jungtis |
| ❺ „Cold“ (šaldymo) funkcijos įj. / išj. mygtukas | ❻ „Hot“ (kaitinimo) funkcijos įj. / išj. mygtukas |
| ❼ Šviesos diodo įkrovos būsenos rodmuo | ❽ Akumuliatoriaus skyrelis |
| ❾ „Kūginis“ masažinis antgalis | ❿ „Rutulinis“ masažinis antgalis |
| ⓫ „Kastuvo formos“ masažinis antgalis | ⓬ „Sferinis“ masažinis antgalis |
| ⓭ „Plokščias“ masažinis antgalis | ⓮ „U formos“ masažinis antgalis |

Kaip įkrauti akumuliatorių?

- Prieš naudojant pirmąjį kartą, akumuliatorių reikėtų pilnai įkrauti (įkrovos trukmė – apie 5 valandas).
- Pridėtą USB laidą įjunkite į įkrovimo jungtį ❹ ir prie tinkamo maitinimo šaltinio (5V, pvz., USB lizdas, nešiojamojo kompiuterio USB jungtis ir kt.).
- Pradeda mirksėti įkrovos būsenos rodmuo ❼. Kai akumuliatorius visiškai įkrautas, nuolat šviečia įkrovos būsenos rodmuo ❼.
- Vidutinė prietaiso veikimo trukmė, kai akumuliatorius visiškai įkrautas, priklauso nuo naudojimo pobūdžio ir yra apie 2–3 valandos. Rekomenduojame niekada neleisti visiškai išsikrauti akumuliatoriui; akumuliatorių pilnai įkraukite, kai likutinė įkrova yra 25%.
- Esamą akumuliatoriaus įkrovos būseną galite pamatyti trumpai spustelėję bet kurį išjungto prietaiso mygtuką. Kiekvienas iš 4 įkrovos būsenos rodmuo ❼ šviesos diodų atitinka maždaug 25% visos įkrovos.

Masažinių antgalių montavimas / keitimas



- Masažiniai antgaliai prie pagrindinio prietaiso tvirtinami principu „Liežuvėlis į išėmą“ (žr. paveikslėlių). Prieš naudodami prietaisą, patikrinkite komponentų sujungimą.

Bazinis valdymas

1. Paspauskite ir laikykite nuspaudę ❸ mygtuką, kad įjungtumėte arba išjungtumėte vibraciją. Įjungus mygtuko šviesos diodas parodo nustatytą pakopą: mėlynos spalvos = 1 pakopa (žema), alyvinės spalvos = 2 pakopa (vidutinė), raudonos spalvos = 3 pakopa (aukšta). Pakopos nustatymą galite pakeisti trumpai spustelėję ❸ mygtuką.
2. Išjungus (rankiniu būdu arba automatiškai po 15 minučių veikimo trukmės), maždaug 7 sekundes šviečia įkrovos būsenos rodmuo ❼ ir prietaisas yra pristabdytosios veiksenos režime. Praėjus maždaug 5 sekundėms ir neatliekant jokių veiksmų, prietaisas automatiškai išsijungia.

„Hot & Cold“ (kaitinimo ir šaldymo) funkcijų naudojimas

Norint naudoti „Hot & Cold“ (kaitinimo ir šaldymo) funkcijas PRIVALOMA naudoti „Hot and Cold“ (❷) masažinį antgalį! **Kiti masažiniai antgaliai „Hot“ & „Cold“ funkcijos naudojimui NETINKA!**

HOT (karštas) masažas: šis masažas ypač tinka apšilimui ir raumenų patempimų profilaktikai prieš treniruotę, taip pat raumenims atpalaiduoti ir kraujotakai stimuliuoti. Kad įjungtumėte funkciją, paspauskite ir laikykite nuspaudę ❸ mygtuką. Įjungus mygtuko šviesos diodas rodo nustatytą šildymo pakopą: mėlynos spalvos = 1 pakopa (žema), alyvinės spalvos = 2 pakopa (vidutinė), raudonos spalvos = 3 pakopa (aukšta). Pakopos nustatymą galite pakeisti trumpai spustelėję ❸ mygtuką. Kad vėl įjungtumėte funkciją, paspauskite ir laikykite nuspaudę ❸ mygtuką.

COLD (šaltas) masažas: šis masažas ypač tinka uždegimui mažinti ir raumenų įtampai bei mėšlungiui malšinti (pvz., po treniruotės). Kad įjungtumėte funkciją, paspauskite ir laikykite nuspaudę ❹ mygtuką. Įjungus mygtuko šviesos diodas rodo nustatytą šaldymo pakopą: mėlynos spalvos = 1 pakopa (žemiausia temperatūra), alyvinės spalvos = 2 pakopa (vidutinė temperatūra), raudonos spalvos = 3 pakopa (aukščiausia temperatūra). Pakopos nustatymą galite perjungti trumpai spustelėję ❹ mygtuką. Kad vėl įjungtumėte funkciją, paspauskite ir laikykite nuspaudę ❹ mygtuką.

Kokiais atvejais rekomenduojama naudoti kitus antgalius?

Masažinis antgalis ❹: pritaikytas naudoti specifinėse zonose (trigeriniuose taškuose, nedidelėms raumenų grupėms)

Masažinis antgalis ❷: pritaikytas naudoti didelėms raumenų grupėms

Masažinis antgalis ❸: ypač tinka naudoti rankų ir kojų raumenims

Masažinis antgalis ❺: pritaikytas naudoti giliam raumenų masažui / atpalaiduoti visą kūną

Masažinis antgalis ❻: tinka atpalaiduojamajam masažui / stambių raumenų atpalaidavimui

Masažinis antgalis ⓭: tinka raumenims stuburo srityje

Valymas ir priežiūra

- Prieš valydami gaminį, jeigu reikia, atjunkite jį nuo maitinimo įtampos ir leiskite atvėsti bent 15 minučių.
- Prietaisą valykite švelnia, šiek tiek vandeniui sudrėkinta šluoste. Jokiu būdu nenaudokite agresyvių valiklių, benzino, skiediklių arba alkoholio.
- Po to, prietaisą nusausinkite sausa, švaria šluoste.
- Nelaikykite prietaiso tiesioginiuose saulės spinduliuose, saugokite nuo nešvarumų ir drėgmės.
- Prieš naudodami prietaisą pakartotinai, įsitinkinkite, kad jis visiškai sausas.
- Prietaisą saugokite švarioje ir sausoje vietoje.

Utilizavimas

Šio prietaiso negalima išmesti kartu su kitomis buitinėmis atliekomis. Kiekvienas naudotojas privalo visus elektrinius arba elektroninius prietaisus, nepriklausomai nuo to, ar juose yra nuodingų medžiagų, ar ne, perduoti savivaldybės arba komerciniams surinkimo punktam, kad jie būtų tinkamai sutvarkyti ir neužterštų gamtos. Prieš utilizuodami prietaisą, išimkite akumuliatorių. Panaudotų baterijų / akumuliatorių neišmeskite kartu su buitinėmis atliekomis, juos išmeskite kaip pavojingas atliekas arba pristatykite į baterijų surinkimo vietą prekyvietėje! Dėl utilizavimo kreipkitės į vietos valdžios instituciją arba į savo prekybininką.

Techniniai duomenys

Pavadinimas ir modelis: „medisana“ masažuoklis „Gun“ su „Hot“ ir „Cold“ funkcijomis **MG 600**
Maitinimas: Įvestis: 5V/2A; Išvestis: 11,1V / 2 400 mAh po 15 minučių
Automatinis išjungimas:
Vibracijos pakopos (+ / - 5%): 1: 1 800 aps./min. 2 000 aps./min. / 3: 2 400 aps./min.
Naudojimo / įkrovimo sąlygos: naudokite / įkraukite tik vidaus patalpoje, kai temperatūra yra 0–40 °C (32–104 °F)
Laikymo sąlygos: švarioje, vėsioje ir sausoje vietoje
Matmenys: maždaug 16 x 14 x 7 cm
Svoris: apie 765 g (su laidu ir masažiniais antgaliais)
Gaminio numeris: 88987
EAN numeris: 40 15588 88987 5

Nuolat tobulindami gaminį, pasiliecame teisę atlikti techninius ir dizaino pakeitimus.

Aktualią šios naudojimo instrukcijos redakciją rasite adresu www.medisana.com.

Garantijos ir remonto sąlygos

Jūsų įstatymo reglamentuojamos garantijos teisės dėl mūsų toliau pateiktos garantijos nenustoją galioti. Garantinio aptarnavimo atveju kreipkitės į savo specializuotą parduotuvę arba tiesiai į klientų aptarnavimo tarnybą. Jei prietaisą prireiktų atsiųsti, nurodykite trūkumą ir pridėkite pirkinio čekio kopiją. Galioja šios garantinės sąlygos:

1. **medisana** gaminiais nuo pardavimo datos suteikiama 3 metų trukmės garantija. Garantiniu atveju pardavimo datą reikia įrodyti pirkimo kvitu arba sąskaita faktūra.
2. Su medžiagų arba gamybos klaidomis susiję trūkumai garantiniu laikotarpiu šalinami nemokamai.
3. Suteikus garantinę paslaugą, nepaigėja nei prietaiso, nei pakeistų konstrukcinių dalių garantinis laikotarpis.
4. Garantija netaikoma:
 - a) bet kokiems pažeidimams, kurie atsirado netinkamai elgiantis su prietaisu, pvz., nesilaikant naudojimo instrukcijos;
 - b) pažeidimams, kuriuos galima susieti su pirkėjo arba leidimo neturinčių trečiųjų asmenų atliktu remontu arba pakeitimais;
 - c) transportavimo pažeidimams, atsiradusiems pakeliui iš gamintojo pas vartotoją arba siunčiant prietaisą į techninės priežiūros tarnybą;
 - d) natūraliai nusidėvinčioms atsarginėms dalims.
5. Atsakomybė už tiesioginę ar netiesioginę žalą, atsiradusią dėl prietaiso, netaikoma ir tuomet, kai prietaiso žala pripažįstama garantiniu atveju.



medisana GmbH, Carl-Schurz-Str. 2, 41460 NEUSS, VOKIETIJA

Klientų aptarnavimo tarnybos adresą rasite atskirai pridėtame lapelyje.



Условные обозначения



ВАЖНО

Несоблюдение этого руководства может привести к серьезным травмам или повреждению устройства.



ПРЕДУПРЕЖДЕНИЕ

Необходимо соблюдать эти предупреждения, чтобы избежать возможного травмирования пользователя.



ВНИМАНИЕ

Необходимо соблюдать эти указания, чтобы избежать возможного повреждения устройства.



ПРИМЕЧАНИЕ

Эти примечания предоставляют вам дополнительную полезную информацию для установки или для эксплуатации.

LOT

Номер партии

SN

Серийный номер



Производитель



Дата изготовления



Символы/коды переработки: Они служат для информирования о материале и его надлежащем использовании, а также переработке.



ПРЕДУПРЕЖДЕНИЕ

Следите за тем, чтобы упаковочная пленка не попала в руки детей! Она может стать причиной удушья!



RU Указания по технике безопасности



Перед использованием устройства внимательно прочитайте это руководство по использованию, в частности, указания по безопасности, и сохраните руководство для дальнейшего использования. Если вы передаете устройство третьим лицам, обязательно передавайте вместе с ним данное руководство по использованию.



- Изделие предназначено только для личного использования. Изделие нельзя использовать в коммерческих или медицинских целях.
- Если у вас есть проблемы со здоровьем, перед применением изделия проконсультируйтесь с лечащим врачом.
- Используйте изделие только в помещении! Не используйте изделие во влажных помещениях (например, в ванной комнате или в душе).
- Используйте изделие только по назначению, следуя инструкциям в руководстве по применению. Гарантийное обязательство утрачивает силу в случае использования изделия не по назначению.
- Если при применении устройства вы почувствуете боль или возникнут неприятные ощущения, прекратите использование и посоветуйтесь со своим врачом.
- Не рекомендуется использовать изделие, если вы страдаете одним или несколькими из указанных заболеваний или расстройств: нарушения кровообращения, варикозное расширение вен, открытые раны, ушибы, трещины кожи, флебиты или тромбоз.
- Не используйте устройство во время беременности. Пожалуйста, будьте особенно осторожны при использовании устройства детьми, лицами, страдающими каким-либо недугом или имеющими особые потребности, или в их непосредственной близости.
- Не используйте изделие вблизи глаз или других чувствительных частей тела.
- Изделие не является альтернативой или заменой медицинскому лечению. Возможно обострение хронических заболеваний или симптомов.
- Не используйте устройство во время сна или лежа в постели.
- Не пользуйтесь устройством перед отходом ко сну. Массаж оказывает стимулирующее действие.
- Не используйте изделие во время вождения автомобиля или работы с механизмами.
- Это изделие не предназначено для использования лицами (включая детей) с ограниченными физическими, сенсорными или умственными способностями или с недостаточным опытом или знаниями, кроме случая, когда это происходит под присмотром лиц, отвечающих за их безопасность и дающих указания, как нужно пользоваться изделием.
- Данным изделием могут пользоваться дети в возрасте от 8 лет, а также лица с ограниченными физическими, сенсорными или умственными способностями или с недостатком опыта и знаний, если они находятся под присмотром, их ознакомили с безопасным использованием прибора, и они понимают связанные с ним опасности.
- Не позволяйте детям играть с устройством.
- Очисткой и самостоятельным обслуживанием не должны заниматься дети без присмотра.
- Не допускайте контакта изделия с колющими и режущими предметами.
- Не накрывайте устройство, когда оно включено. Ни в коем случае не используйте изделие под одеялом или под подушкой. Существует риск возгорания, поражения электрическим током и получения травм.
- Ни в коем случае не погружайте изделие в воду или другие жидкости.
- Если жидкость все же попала в изделие, немедленно выключите его и отсоедините источник питания, если он был подключен. Подождите, пока изделие полностью высохнет.
- Ставьте устройство на зарядку только таким образом, чтобы к кабелю и разъему питания был свободный доступ.
- Никогда не оставляйте устройство без присмотра, когда оно подключено к сети (для зарядки) или работает.
- Конечному пользователю запрещено извлекать или менять встроенный блок питания. При возникновении каких-либо проблем с электропитанием обратитесь в службу поддержки клиентов.
- После использования всегда выключайте устройство с помощью кнопки 3.
- Чтобы отключить устройство от сети, всегда вынимайте вилку из розетки. Не тяните за кабель!
- Не переносите, не тяните и не поворачивайте устройство за кабель или штепсельную вилку.
- Убедитесь, что кабель не создает опасности споткнуться. Кабель нельзя перегибать, пережимать или перекручивать.
- Не используйте изделие, если обнаружены повреждения, оно работает неправильно, падало на пол или в воду. Во избежание опасности отправьте изделие на ремонт в сервисный центр.
- Не вставляйте какие-либо предметы в отверстия в устройстве.
- Самостоятельно разрешается проводить только чистку изделия. В случае возникновения неисправностей, не ремонтируйте устройство самостоятельно, так как в результате этого автоматически аннулируются все гарантийные обязательства. Обратитесь к своему специализированному продавцу и поручите ремонт авторизованному сервису.
- Используйте только те комплектующие, которые предназначены для устройства и поставляются производителем вместе с устройством.
- Слишком длительное использование может привести к перегреву. Через каждые 15 минут использования дайте устройству остыть в течение **минимум 15 минут** перед тем, как снова им воспользоваться. Прибор автоматически отключается через 15 минут работы.



ВНИМАНИЕ

Следите, чтобы не превышалось максимальное время работы 15 минут!

Комплект поставки

Прежде всего, проверьте комплектность изделия и убедитесь в отсутствии повреждений. В случае сомнений не пользуйтесь устройством и обратитесь к своему продавцу или в сервисный центр.

В комплект поставки входят:

- 1 массажный пистолет **medisana** с функцией Hot & Cold **MG 600**
- 7 массажных насадок
- 1 краткая инструкция
- 1 USB-кабель для зарядки
- 2 запасных резиновых кольца
- 1 кейс для хранения



Упаковочные материалы подлежат вторичной переработке и могут быть возвращены в производственный цикл сырья. Ненужные упаковочные материалы должны быть утилизированы надлежащим образом. Если при распаковке вы заметите повреждения изделия, возникшие при перевозке, немедленно свяжитесь со своим торговым представителем.

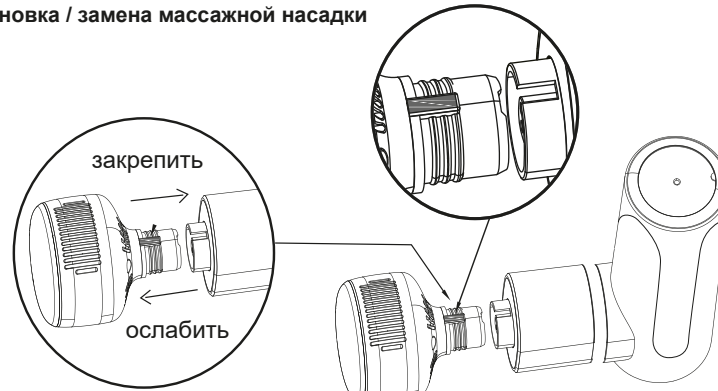
Устройство и элементы управления

- 1 Панель управления
- 2 Насадка для горячего и холодного массажа «Hot and Cold»
- 3 Кнопка включения/выключения вибрации
- 4 USB порт для зарядки
- 5 Кнопка включения/выключения функции Cold (холод)
- 6 Кнопка включения/выключения функции Hot (тепло)
- 7 Светодиодный индикатор уровня заряда
- 8 Аккумуляторный отсек
- 9 Массажная насадка «Коническая»
- 10 Массажная насадка «Шар»
- 11 Массажная насадка «Лопатка»
- 12 Массажная насадка «Сферическая»
- 13 Массажная насадка «Плоская»
- 14 Массажная насадка «U»

Зарядка аккумулятора

- Перед первым использованием аккумулятор необходимо полностью зарядить (время зарядки около 5 часов).
- Подсоедините прилагаемый USB-кабель к разъему для зарядки 4 и подходящему источнику питания (5 В, например, USB-розетка или USB-разъем ноутбука и т. д.).
- Индикатор состояния зарядки 7 начнет мигать. Когда аккумулятор будет полностью заряжен, индикатор уровня заряда 7 будет гореть постоянно.
- Среднее время работы изделия с полностью заряженным аккумулятором зависит от условий использования и составляет примерно 2 - 3 часа. Мы рекомендуем никогда не допускать полного разряда аккумулятора, а снова полностью зарядить его, когда оставшийся заряд составит примерно 25%.
- Вы можете увидеть текущее состояние заряда батареи, кратковременно нажав любую кнопку при выключенном устройстве. Каждый из 4-х светодиодов индикатора уровня заряда 7 соответствует примерно 25%.

Установка / замена массажной насадки



- Массажные насадки крепятся к основному блоку по принципу «шип-паз» (см. рисунок). Перед началом использования изделия проверьте надежность соединений компонентов.

Основные принципы управления

1. Чтобы включить или выключить вибрацию, нажмите и удерживайте кнопку 3. После включения светодиод кнопки показывает установленный уровень: синий = уровень 1 (низкий), фиолетовый = уровень 2 (средний), красный = уровень 3 (высокий). Для переключения уровня необходимо кратковременно нажать на кнопку 3.
2. После выключения (вручную или в результате автоматического отключения через 15 минут работы) примерно на 7 секунд загорается индикатор уровня заряда 7, и устройство переходит в режим ожидания. Если в течение следующих 5 секунд изделие не используется, оно автоматически выключается.

Использование функций «Hot & Cold»

Для использования функций «Hot & Cold» горячего и холодного массажа необходимо **ОБЯЗАТЕЛЬНО** использовать насадку «Hot & Cold» (2)! **Другие массажные насадки НЕ подходят для функций «Hot & Cold»!**

HOT (горячий) массаж: Этот массаж особенно подходит для разогрева и профилактики растяжения мышц перед тренировкой, а также для расслабления мышц и стимуляции кровообращения. Чтобы активировать работу устройства, нажмите и удерживайте кнопку 6. После активации светодиодный индикатор кнопки показывает установленный уровень нагрева: синий = уровень 1 (низкий), фиолетовый = уровень 2 (средний), красный = уровень 3 (высокий). Для переключения уровня необходимо одновременно нажать на кнопку 6. Для деактивации функции нажмите и удерживайте кнопку 6.

COLD (холодный) массаж: этот массаж особенно подходит для уменьшения воспаления, снятия мышечного напряжения и спазмов (например, после тренировки). Чтобы активировать работу устройства, нажмите и удерживайте кнопку 5. После активации светодиодный индикатор кнопки показывает установленный уровень холода: синий = уровень 1 (самая низкая температура), фиолетовый = уровень 2 (средняя температура), красный = уровень 3 (самая высокая температура). Для переключения уровня необходимо одновременно нажать на кнопку 5. Для деактивации функции нажмите и удерживайте кнопку 5.

Для чего рекомендуются другие насадки?

Массажная насадка 9: подходит для использования в определенных областях (триггерные точки, малые группы мышц).

Массажная насадка 10: подходит для больших групп мышц

Массажная насадка 11: особенно подходит для мышц рук и ног.

Массажная насадка 12: подходит для глубокого массажа мышц/ для расслабления всего тела

Массажная насадка 13: подходит для расслабляющего массажа/ расслабления крупных мышц

Массажная насадка 14: подходит для мышц в области позвоночника

Чистка и уход

- Перед очисткой изделия отключите питание и дайте ему остыть в течение 15 минут.
- Очищайте изделие мягкой, слегка увлажненной водой салфеткой. Ни в коем случае не применяйте агрессивные моющие средства, бензин, растворители или спирт.
- После этого протрите изделие сухой чистой тканью.
- Не размещайте изделие непосредственно под прямыми солнечными лучами, не допускайте попадания в него грязи и влаги.
- Перед повторным использованием убедитесь, что изделие полностью высохло.
- Храните изделие в чистом и сухом месте.

Утилизация

Данное изделие нельзя утилизировать вместе с бытовыми отходами. Каждый потребитель обязан сдавать все электрические и электронные устройства, вне зависимости от содержания в них вредных веществ, в сборные пункты своего города либо в торговые пункты, чтобы их смогли утилизировать без ущерба для окружающей среды. Перед утилизацией изделия извлеките аккумуляторы. Не выбрасывайте использованные батареи и аккумуляторы с бытовыми отходами, а только в контейнеры для опасных отходов или сдавайте в специализированные пункты приема батарей. По вопросу утилизации обратитесь в местные органы власти или к своему продавцу.

Технические характеристики

Название и модель:	Массажный пистолет medisana с функцией Hot & Cold MG 600
Электропитание:	Вход: 5 В / 2 А; выход: 11,1 В / 2400 мАч
Автоматическое отключение:	через 15 минут
Уровни вибрации (+/- 5%):	1: 1800 об./мин/ 2: 2000 об./мин/3: 2400 об./мин
Условия эксплуатации/зарядки:	используйте/заряжайте только в помещении, Температура 0°C -40°C (32°F -104°F)
Условия хранения:	чистое, прохладное и сухое место
Размеры:	прибл. 16 x 14 x 7 см
Масса:	прибл. 765 г (включая кабель и массажные насадки)
Артикул №:	88987
Номер EAN:	40 15588 88987 5

В процессе постоянного совершенствования продукции мы сохраняем за собой право изменять конструкцию и технические параметры.

Актуальная версия настоящего руководства по использованию размещена на сайте: www.medisana.com

Условия гарантии и ремонта

Гарантийный срок на изделия **medisana** составляет три года. В гарантийном случае дата покупки подтверждается кассовым чеком или счетом.



medisana GmbH
Carl-Schurz-Str. 2, 41460 NEUSS, ГЕРМАНИЯ.

Адреса сервисных центров можно найти на отдельном листе приложения.