

N 70, VAKUUMIERSCHUBLADE, 60 X 14 CM, FLEX  
DESIGN  
N29XA11Y1



#### Zubehör

klein, 50 x Vakuuierbeutel, groß, 1 x Adapter, Vakuuieren auBerh. der Kammer, 1 x Vakuuierschlauch, 1 x Adapter für Flaschenverschlüsse, 3 x Verschlüsse, Vakuuieren von Flaschen

#### Sonderzubehör

Z9014AY0 Flex Design AG 14 AD/WD/VD 14, Z9014BY0 FlexDesign BB 14 WD/VD 14, Z9014DY0 FlexDesign DB 14 WD/VD 14, Z9014MY0 FlexDesign MS 14 WD/VD 14, Z9060AY0 (SC)FlexDesign AG 60 Oven 60, Z9060BY0 (SC)FlexDesign BB 60 Oven 60, Z9060DY0 (SC)FlexDesign DB 60 Oven 60, Z9060MY0 (SC)FlexDesign MS 60 Oven 60, Z9075AY0 SC FlexDesign AG 75 WD 14 + 60, Z9075BY0 SC FlexDesign BB 75 WD 14 + 60, Z9075DY0 SC FlexDesign DB 75 WD 14 + 60, Z9075MY0 SC FlexDesign MS 75 WD 14 + 60, Z9098AY0 SC FlexDesign AG 98 60 + MW 38, Z9098BY0 SC FlexDesign BB 98 60 + MW 38, Z9098DY0 SC FlexDesign DB 98 60 + MW 38, Z9098MY0 SC FlexDesign MS 98 60 + MW 38, Z9105AY0 SC FlexDesign AG 105 60 + 45, Z9105BY0 SC FlexDesign BB 105 60 + 45, Z9105DY0 SC FlexDesign DB 105 60 + 45, Z9105MY0 SC FlexDesign MS 105 60 + 45, Z912AAY0 SC FlexDesign AG 120 WD14 + 60 + 45, Z912ABY0 SC FlexDesign BB 120 WD14 + 60 + 45, Z912ADY0 SC FlexDesign DB 120 WD14 + 60 + 45, Z912AMY0 SC FlexDesign MS 120 WD14 + 60 + 45, Z912BAY0 SC FlexDesign AG 120 60+60, Z912BBY0 SC FlexDesign BB 120 60+60, Z912BDY0 SC FlexDesign DB 120 60+60, Z912BMY0 SC FlexDesign MS 120 60+60, Z990AAY0 SC FlexDesign AG 90 WD 29 + 60, Z990ABY0 SC FlexDesign BB 90 WD 29 + 60, Z990ADY0 SC FlexDesign DB 90 WD 29 + 60, Z990AMY0 SC FlexDesign MS 90 WD 29 + 60

#### Installationszubehör

Z9014AY0 Flex Design AG 14 AD/WD/VD 14, Z9014BY0 FlexDesign BB 14 WD/VD 14, Z9014DY0 FlexDesign DB 14 WD/VD 14, Z9014MY0 FlexDesign MS 14 WD/VD 14, Z9075AY0 SC FlexDesign AG 75 WD 14 + 60, Z9075BY0 SC FlexDesign BB 75 WD 14 + 60, Z9075DY0 SC FlexDesign DB 75 WD 14 + 60, Z9075MY0 SC FlexDesign MS 75 WD 14 + 60, Z912AAY0 SC FlexDesign AG 120 WD14 + 60 + 45, Z912ABY0 SC FlexDesign BB 120 WD14 + 60 + 45, Z912ADY0 SC FlexDesign DB 120 WD14 + 60 + 45, Z912AMY0 SC FlexDesign MS 120 WD14 + 60 + 45, ZC060AY0 SC FlexDesign AG 60 WD14 + Coffee, ZC060BY0 SC FlexDesign BB 60 WD14 + Coffee, ZC060DY0 SC FlexDesign DB 60 WD14 + Coffee, ZC060MY0 C FlexDesign MS 60 WD14 + Coffee

Vakuuierschublade - für die Vorbereitung von Gerichten, die Sous-Vide-gekocht werden. Vakuuirierte Gerichte im Dampfgerer bei Niedrigtemperatur garen.

✓ Push & Pull: öffnen oder schließen Sie Ihre Schublade durch leichtes Antippen der Oberfläche.

#### Ausstattung

##### Technische Daten

Bauform: ..... Einbau  
Abmessungen des Gerätes: ..... 140 x 595 x 542 mm  
Abmessungen des verpackten Gerätes: ..... 230 x 660 x 660 mm  
Min. Nischenmaße für Installation (H x B x T): . 141 x 560 x 550 mm  
EAN-Nummer: ..... 4242004265764  
Absicherung: ..... 6 A  
Spannung: ..... 220-240 V  
Frequenz: ..... 50; 60 Hz  
Steckerart: ..... Schuko-/Gardy.m.Erdung  
Integriertes Zubehör: ..... 50 x Vakuuierbeutel, klein, 50 x Vakuuierbeutel, groß, 1 x Adapter, Vakuuieren auBerh. der Kammer, 1 x Vakuuierschlauch, 1 x Adapter für Flaschenverschlüsse, 3 x Verschlüsse, Vakuuieren von Flaschen



N 70, VAKUUMIERSCHUBLADE, 60 X 14 CM, FLEX  
DESIGN  
N29XA11Y1

#### Ausstattung

##### Vakuumierungsstufen:

- 3 Vakuumierstufen für das Vakuumieren in der Kammer, maximal 99%
- 3 Vakuumierstufen für das Vakuumieren außerhalb der Kammer, maximal 90%
- 3 unterschiedliche Versiegelungszeiträume für verschiedene Beuteldicken und -materialien.

##### Design

- Flex Design
- Garraum Edelstahl
- Touch Control beleuchtet
- Bedienung über Sensortasten

##### Komfort

- Garraumvolumen: 8 l
- Grifflos mit push&pull Öffnung
- Automatische Anschlusserkennung für das Vakuumieren außerhalb der Kammer
- Trocknungsprogramm für Vakuumpumpe
- Eine Stopp-Position verhindert ein willkürliches Schließen der Schublade.
- Die Vakuumbbeutel werden durch einen Clip sicher in ihrer Position gehalten.

##### Zubehör

- 1 x Adapter für Flaschenverschlüsse, 1 x Adapter, Vakuumieren außerh. der Kammer, 50 x Vakuumierbeutel, groß, 50 x Vakuumierbeutel, klein, 1 x Vakuumerschlauch, 3 x Verschlüsse, Vakuumieren von Flaschen

##### Umwelt und Sicherheit

- Türkontaktschalter

##### Technische Info:

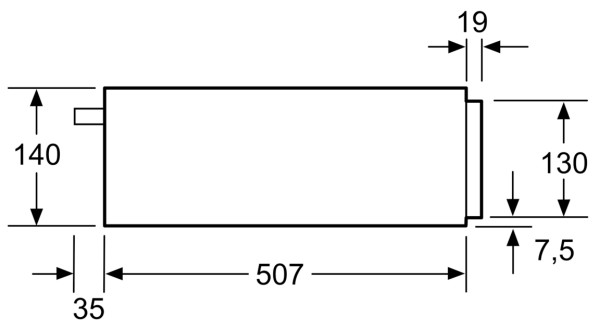
- Länge des Anschlusskabels: 150 cm
- Gesamtanschlusswert Elektro: 0.32 kW
- Nennspannung: 220 - 240 V

##### Maße

- Gerätemaße (HxBxT): 140 x 595 x 542mm
- „Maße und Einbauhinweise zu diesem Gerät gemäß technischer Zeichnung beachten“

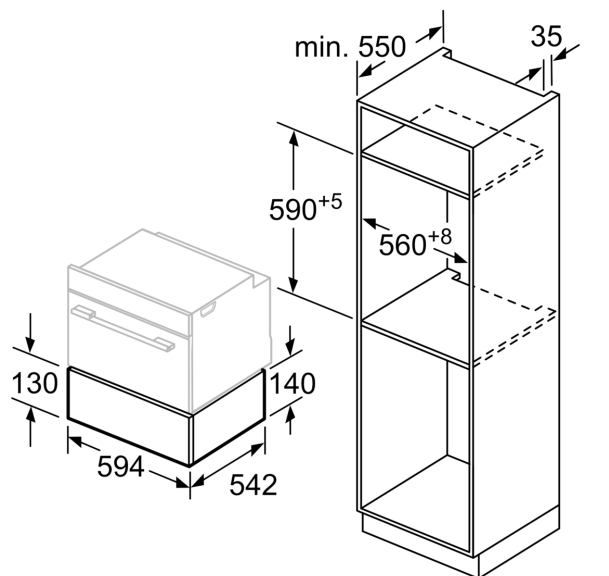
N 70, VAKUUMIERSCHUBLADE, 60 X 14 CM, FLEX  
 DESIGN  
 N29XA11Y1

## Maßzeichnungen



Über eine Vakuumierschublade können  
 Kompakt-Backöfen mit einer Gerätehöhe  
 von 455 mm eingebaut werden.  
 Ein Zwischenboden ist nicht erforderlich.

Maße in mm



Maße in mm