


# Gebrauchsanweisung Geschirrspüler



Lesen Sie **unbedingt** die Gebrauchsanweisung und den Montageplan vor der Aufstellung - Installation - Inbetriebnahme. Dadurch schützen Sie sich und vermeiden Schäden.



<b>Gerätebeschreibung</b> .....	6
Geräteübersicht.....	6
Bedienblende.....	7
<b>Sicherheitshinweise und Warnungen</b> .....	8
<b>Ihr Beitrag zum Umweltschutz</b> .....	18
Sparsam Spülen.....	19
<b>Erste Inbetriebnahme</b> .....	20
Tür öffnen.....	20
Tür schließen.....	20
Enthärtungsanlage.....	21
Wasserhärte anzeigen und einstellen.....	22
Für die erste Inbetriebnahme benötigen Sie:.....	24
Regeneriersalz.....	24
Salz einfüllen.....	25
Salzmangelanzeige  .....	26
Klarspüler.....	27
Klarspüler einfüllen.....	27
Klarspülmangelanzeige  .....	28
Dosiermenge für Klarspüler einstellen.....	29
<b>Geschirr und Besteck einordnen</b> .....	30
Was Sie beachten sollten.....	30
Oberkorb.....	32
Oberkorb-Verstellung.....	33
Unterkorb.....	34
Besteck.....	36
Besteckschublade.....	36
Einordnungsbeispiele.....	37
Geschirrspüler mit Besteckschublade.....	37
<b>Betrieb</b> .....	39
Reiniger.....	39
Reiniger einfüllen.....	41
Einschalten.....	42
Programm wählen.....	42
Programm starten.....	43
Zeitanzeige.....	43
Energie-Management.....	44
Programmende.....	44
Ausschalten.....	45
Geschirr ausräumen.....	45

# Inhalt

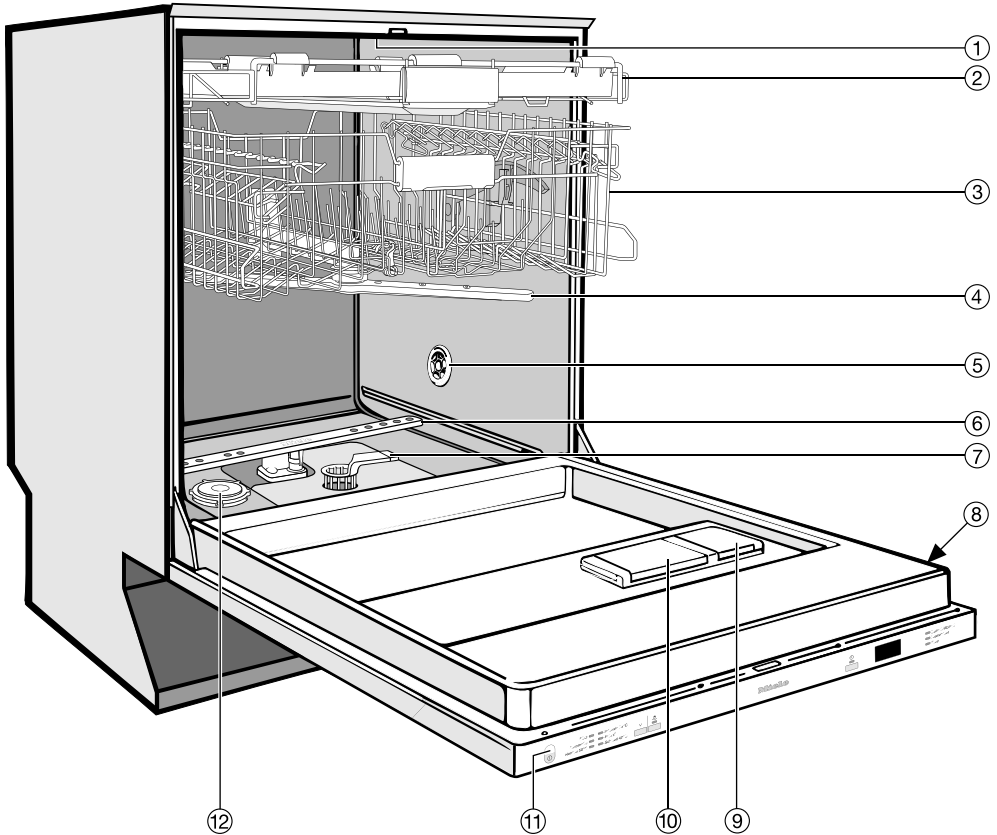
---

Programm unterbrechen.....	46
Programm wechseln.....	46
<b>Programmoptionen</b> .....	47
kurz.....	47
Reiniger-Agent.....	47
Mangelanzeigen ausschalten .....	48
Startvorwahl .....	49
Signaltöne .....	51
Automatic anpassen.....	52
Memory .....	53
Standbyoptimierung.....	54
Werkeinstellungen .....	55
<b>Programmübersicht</b> .....	56
<b>Reinigung und Pflege</b> .....	60
Spülraum reinigen .....	60
Türdichtung und Tür reinigen.....	60
Bedienfeld reinigen.....	60
Lichtleiter reinigen .....	60
Gerätefront reinigen.....	61
Siebe im Spülraum kontrollieren.....	62
Siebe reinigen.....	62
Sprüharme reinigen .....	64
<b>Was tun, wenn . . .</b> .....	65
Technische Störungen.....	65
Fehler im Wasserzulauf .....	67
Fehler im Wasserablauf .....	68
Allgemeine Probleme mit dem Geschirrspüler .....	69
Geräusche .....	70
Nicht zufriedenstellendes Spülergebnis .....	71
<b>Störungen beseitigen</b> .....	74
Sieb im Wasserzulauf reinigen .....	74
Ablaufpumpe und Rückschlagventil reinigen .....	75
<b>Kundendienst</b> .....	76
Kontakt bei Störungen .....	76
Garantie.....	76
Für Prüfinstitute .....	76
<b>Nachkaufbares Zubehör</b> .....	77

<b>Elektroanschluss</b> .....	79
<b>Wasseranschluss</b> .....	80
Das Miele Wasserschutzsystem .....	80
Wasserzulauf .....	80
Wasserablauf .....	81
<b>Technische Daten</b> .....	82
Datenblatt für Haushaltsgeschirrspüler .....	83

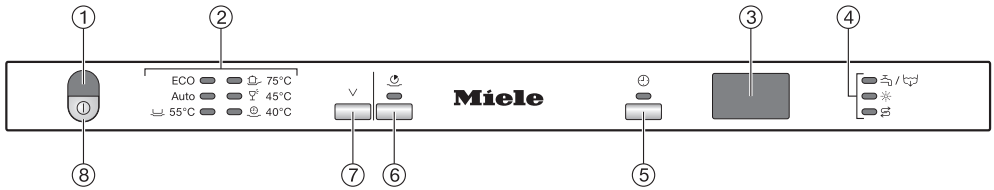
# Gerätebeschreibung

## Geräteübersicht



- |   |                                      |
|---|--------------------------------------|
| ① Oberer Sprüharm (nicht sichtbar)                    | ⑦ Siebkombination                    |
| ② Besteckschublade (je nach Modell)                   | ⑧ Typenschild                        |
| ③ Oberkorb  | ⑨ Vorratsbehälter für Klarspüler     |
| ④ Mittlerer Sprüharm                                  | ⑩ Zweikammer-Behälter für Reiniger   |
| ⑤ Lufteintrittsöffnung für Trocknung (je nach Modell) | ⑪ Optische Funktionskontrolle        |
| ⑥ Unterer Sprüharm                                    | ⑫ Vorratsbehälter für Regeneriersalz |

## Bedienblende



- ① Optische Funktionskontrolle
- ② Programmauswahl  
 ECO = ECO  
 Auto = Automatic  
 55°C = Normal 55°C  
 75°C = Intensiv 75°C  
 45°C = Fein 45°C  
 40°C = Schnell 40°C
- ③ Zeitanzeige
- ④ Kontroll-/Mangelanzeigen  
 水龙头/排水管 = Zulauf/Ablauf  
 雪花 = Klarspüler  
 盐 = Salz
- ⑤ Taste ⏪ (Startvorwahl) mit Kontrollanzeige
- ⑥ Taste ↻ (kurz) mit Kontrollanzeige
- ⑦ Programmwahltaste ∨
- ⑧ Taste ⏻ (Ein/Aus)

## Sicherheitshinweise und Warnungen

---

Dieser Geschirrspüler entspricht den vorgeschriebenen Sicherheitsbestimmungen. Ein unsachgemäßer Gebrauch kann jedoch zu Schäden an Personen und Sachen führen.

Lesen Sie den Montageplan und die Gebrauchsanweisung aufmerksam durch, bevor Sie diesen Geschirrspüler aufstellen und in Betrieb nehmen. Beide enthalten wichtige Hinweise für den Einbau, die Sicherheit, den Gebrauch und die Wartung. Dadurch schützen Sie sich und vermeiden Schäden an dem Geschirrspüler.

Bewahren Sie den Montageplan und die Gebrauchsanweisung auf und geben Sie sie an einen eventuellen Nachbesitzer weiter.

Miele kann nicht für Schäden verantwortlich gemacht werden, die infolge von Nichtbeachtung dieser Hinweise verursacht werden.



## Bestimmungsgemäße Verwendung

- ▶ Dieser Geschirrspüler ist für die Verwendung im Haushalt und in haushaltsähnlichen Aufstellumgebungen bestimmt.
- ▶ Dieser Geschirrspüler ist nicht für die Verwendung im Außenbereich bestimmt.
- ▶ Verwenden Sie den Geschirrspüler ausschließlich im haushaltsüblichen Rahmen zum Spülen von Haushaltsgeschirr. Alle anderen Anwendungsarten sind unzulässig.
- ▶ Personen, die aufgrund ihrer physischen, sensorischen oder geistigen Fähigkeiten oder ihrer Unerfahrenheit oder Unkenntnis nicht in der Lage sind, den Geschirrspüler sicher zu bedienen, müssen bei der Bedienung beaufsichtigt werden. Diese Personen dürfen den Geschirrspüler nur ohne Aufsicht bedienen, wenn ihnen der Geschirrspüler so erklärt wurde, dass sie ihn sicher bedienen können. Sie müssen mögliche Gefahren einer falschen Bedienung erkennen und verstehen können.

# Sicherheitshinweise und Warnungen

---

## Kinder im Haushalt

- ▶ Kinder unter acht Jahren müssen von dem Geschirrspüler ferngehalten werden, es sei denn, sie werden ständig beaufsichtigt.
- ▶ Kinder ab acht Jahren dürfen den Geschirrspüler nur ohne Aufsicht bedienen, wenn ihnen der Geschirrspüler so erklärt wurde, dass sie ihn sicher bedienen können. Kinder müssen mögliche Gefahren einer falschen Bedienung erkennen und verstehen können.
- ▶ Kinder dürfen den Geschirrspüler nicht ohne Aufsicht reinigen oder warten.
- ▶ Beaufsichtigen Sie Kinder, die sich in der Nähe des Geschirrspülers aufhalten. Lassen Sie Kinder niemals mit dem Geschirrspüler spielen. Es besteht u. a. die Gefahr, dass sich Kinder in dem Geschirrspüler einschließen!
- ▶ Bei aktivierter automatischer Türöffnung (modellabhängig) dürfen sich Kleinkinder nicht im Öffnungsbereich der Geschirrspülertür aufhalten. Im unwahrscheinlichen Fall einer Fehlfunktion besteht Verletzungsgefahr.
- ▶ Erstickungsgefahr! Kinder können sich beim Spielen in Verpackungsmaterial (z. B. Folien) einwickeln oder es sich über den Kopf ziehen und ersticken. Halten Sie Verpackungsmaterial von Kindern fern.
- ▶ Verhindern Sie, dass Kinder mit Reiniger in Berührung kommen! Reiniger können Verätzungen in Mund und Rachen verursachen oder zum Ersticken führen. Halten Sie deshalb Kinder auch vom geöffneten Geschirrspüler fern. Es könnten noch Reinigerreste im Geschirrspüler sein. Gehen Sie mit Ihrem Kind sofort zum Arzt, wenn es Reiniger in den Mund genommen hat.

## Technische Sicherheit

- ▶ Durch unsachgemäße Installations- und Wartungsarbeiten oder Reparaturen können erhebliche Gefahren für den Benutzer entstehen. Installations- und Wartungsarbeiten oder Reparaturen dürfen nur von Miele autorisierten Fachkräften durchgeführt werden.
- ▶ Beschädigungen an dem Geschirrspüler können Ihre Sicherheit gefährden. Kontrollieren Sie ihn auf erkennbare Schäden. Nehmen Sie niemals einen beschädigten Geschirrspüler in Betrieb.
- ▶ Die elektrische Sicherheit des Geschirrspülers ist nur dann gewährleistet, wenn er an ein vorschriftsmäßig installiertes Schutzleitersystem angeschlossen wird. Diese grundlegende Sicherheitseinrichtung muss vorhanden sein. Lassen Sie im Zweifelsfall die Elektroinstallation durch eine Elektro-Fachkraft prüfen.  
Miele kann nicht für Schäden verantwortlich gemacht werden, die durch einen fehlenden oder unterbrochenen Schutzleiter verursacht werden (z. B. elektrischer Schlag).
- ▶ Der zuverlässige und sichere Betrieb des Geschirrspülers ist nur dann gewährleistet, wenn der Geschirrspüler am öffentlichen Stromnetz angeschlossen ist.
- ▶ Der Geschirrspüler darf nur über einen 3-poligen Stecker mit Schutzkontakt (kein Festanschluss) an das elektrische Netz angeschlossen werden. Nach dem Aufstellen muss die Steckdose frei zugänglich sein, damit der Geschirrspüler jederzeit vom elektrischen Netz getrennt werden kann.
- ▶ Durch den Geschirrspüler darf kein Stecker eines elektrischen Gerätes verdeckt werden, da die Tiefe der Einbaunische zu gering sein kann und durch Druck auf den Stecker die Gefahr einer Überhitzung besteht (Brandgefahr).

## Sicherheitshinweise und Warnungen

---

- ▶ Der Geschirrspüler darf nicht unter ein Kochfeld gebaut werden. Die teilweise hohen Abstrahlungstemperaturen könnten den Geschirrspüler beschädigen. Aus gleichem Grund ist auch die Aufstellung direkt neben "nicht-küchenüblichen" wärmeabstrahlenden Geräten (z. B. zu Heizzwecken dienende offene Feuerstellen o. ä.) nicht erlaubt.
- ▶ Die Anschlussdaten (Absicherung, Frequenz, Spannung) auf dem Typenschild des Geschirrspülers müssen unbedingt mit denen des Elektronetzes übereinstimmen, damit keine Schäden am Geschirrspüler auftreten. Vergleichen Sie diese vor dem Anschließen. Fragen Sie im Zweifelsfall eine Elektro-Fachkraft.
- ▶ Der Geschirrspüler darf erst nach Abschluss aller Installations- und Montagearbeiten einschließlich der Türfedereinstellung an das elektrische Netz angeschlossen werden.
- ▶ Der Geschirrspüler darf nur mit einwandfrei funktionierender Türmechanik betrieben werden, da sonst bei aktivierter automatischer Türöffnung (modellabhängig) eine Gefahr entstehen könnte. Eine einwandfrei funktionierende Türmechanik ist erkennbar an:
  - Die Türfedern müssen auf beiden Seiten gleichmäßig eingestellt sein. Sie sind dann richtig eingestellt, wenn die halb geöffnete Tür (ca. 45° Öffnungswinkel) beim Loslassen in dieser Stellung stehenbleibt. Darüber hinaus darf sie nicht ungebremst herunterfallen.
  - Die Türverschlussschiene fährt nach der Trocknungsphase beim Öffnen der Tür automatisch ein.
- ▶ Mehrfachsteckdosen oder Verlängerungskabel gewähren nicht die nötige Sicherheit (Brandgefahr). Schließen Sie den Geschirrspüler damit nicht an das Elektronetz an.
- ▶ Dieser Geschirrspüler darf nicht an nicht stationären Aufstellungs-orten (z. B. Schiffen) betrieben werden.

## Sicherheitshinweise und Warnungen

---

- ▶ Stellen Sie den Geschirrspüler nicht in frostgefährdeten Räumen auf. Eingefrorene Schläuche können reißen oder platzen, und die Zuverlässigkeit der Elektronik kann durch Temperaturen unter dem Gefrierpunkt abnehmen.
- ▶ Betreiben Sie den Geschirrspüler nur, wenn er an ein vollständig entlüftetes Rohrleitungsnetz angeschlossen ist, um Schäden am Gerät zu vermeiden.
- ▶ Das Kunststoffgehäuse des Wasseranschlusses enthält ein elektrisches Ventil. Tauchen Sie das Gehäuse nicht in Flüssigkeiten.
- ▶ Im Zulaufschlauch befinden sich spannungsführende Leitungen. Der Schlauch darf deshalb nicht gekürzt werden.
- ▶ Das eingebaute Waterproof-System schützt unter folgenden Voraussetzungen zuverlässig vor Wasserschäden:
  - ordnungsgemäße Installation,
  - Instandsetzung des Geschirrspülers bzw. Austausch der Teile bei erkennbaren Schäden,
  - Schließen des Wasserhahns bei längerer Abwesenheit (z. B. Urlaub).

Das Waterproof-System funktioniert auch, wenn der Geschirrspüler ausgeschaltet ist. Er darf jedoch nicht vom elektrischen Netz getrennt sein.

- ▶ Der Wasserdruck (Fließdruck am Wasseranschluss) muss zwischen 50 und 1000 kPa (0,5 und 10 bar) liegen.
- ▶ Ein beschädigter Geschirrspüler kann Ihre Sicherheit gefährden! Setzen Sie einen beschädigten Geschirrspüler sofort außer Betrieb und informieren Sie Ihren Lieferanten oder den Kundendienst zur Instandsetzung.
- ▶ Garantieansprüche gehen verloren, wenn der Geschirrspüler nicht von einem von Miele autorisierten Kundendienst repariert wird.

## Sicherheitshinweise und Warnungen

---

- ▶ Nur bei Original-Ersatzteilen gewährleistet Miele, dass sie die Sicherheitsanforderungen erfüllen. Defekte Bauteile dürfen nur gegen solche ausgetauscht werden.
- ▶ Bei Installations- und Wartungsarbeiten sowie Reparaturen muss der Geschirrspüler vom Elektronetz getrennt sein (Geschirrspüler ausschalten, dann Netzstecker ziehen).
- ▶ Eine beschädigte Anschlussleitung darf nur durch eine spezielle Anschlussleitung vom gleichen Typ ersetzt werden (erhältlich beim Miele Kundendienst). Aus Sicherheitsgründen darf der Austausch nur von einer von Miele autorisierten Fachkraft oder vom Miele Kundendienst vorgenommen werden.

## Sachgemäße Aufstellung

▶ Nehmen Sie die Aufstellung und den Anschluss des Geschirrspülers nach dem Montageplan vor.



▶ Seien Sie vorsichtig vor und bei der Montage des Geschirrspülers. An einigen Metallteilen besteht Verletzungs-/Schnittgefahr. Tragen Sie Schutzhandschuhe.

▶ Der Geschirrspüler muss waagrecht aufgestellt werden, um einen einwandfreien Betrieb zu gewährleisten.

▶ Um die Standfestigkeit zu gewährleisten, dürfen Unterbau- und integrierbare Geschirrspüler nur unter einer durchgehenden Arbeitsplatte aufgestellt werden, die mit den Nachbarschränken verschraubt ist.

▶ Wenn Sie einen Stand-Geschirrspüler in einen Unterbau-Geschirrspüler umbauen möchten und dazu den Standsockel entfernen, müssen Sie eine Unterbau-Sockelblende montieren. Verwenden Sie hierfür den entsprechenden Umbausatz. Es besteht sonst Verletzungsgefahr an hervorstehenden Metallteilen!

▶ Die Türfedern müssen auf beiden Seiten gleichmäßig eingestellt werden. Sie sind dann richtig eingestellt, wenn die halb geöffnete Tür (ca. 45° Öffnungswinkel) beim Loslassen in dieser Stellung stehenbleibt. Darüber hinaus darf sie nicht ungebremst herunterfallen. Das Gerät darf nur mit ordnungsgemäß eingestellten Türfedern betrieben werden.

# Sicherheitshinweise und Warnungen

---

## Sachgemäßer Gebrauch

- ▶ Geben Sie keine Lösungsmittel in den Spülraum. Es besteht Explosionsgefahr!
- ▶ Atmen Sie pulverförmige Reiniger nicht ein! Verschlucken Sie Reiniger nicht! Reiniger können Verätzungen in Nase, Mund und Rachen verursachen. Gehen Sie sofort zum Arzt, wenn Sie Reiniger eingeatmet oder verschluckt haben.
- ▶ Sie können sich an der geöffneten Tür des Geschirrspülers verletzen oder darüber stolpern. Lassen Sie die Tür nicht unnötig offenstehen.
- ▶ Stellen oder setzen Sie sich nicht auf die geöffnete Tür. Der Geschirrspüler könnte kippen. Dabei könnten Sie sich verletzen oder der Geschirrspüler könnte beschädigt werden.
- ▶ Das Geschirr kann am Programmende sehr heiß sein! Lassen Sie es deshalb nach dem Ausschalten so lange im Geschirrspüler abkühlen, bis Sie es gut anfassen können.
- ▶ Verwenden Sie nur handelsübliche Reiniger und Klarspüler für Haushaltsgeschirrspüler. Keine Handspülmittel!
- ▶ Setzen Sie keine Gewerbe- oder Industriereiniger ein, es können Materialschäden auftreten und es besteht die Gefahr heftiger chemischer Reaktionen (z. B. Knallgasreaktion).
- ▶ Reiniger zerstört den Klarspülerbehälter! Füllen Sie Reiniger (auch flüssigen Reiniger) nicht in den Klarspülerbehälter.
- ▶ Reiniger zerstört die Enthärtungsanlage. Füllen Sie Reiniger (auch flüssigen Reiniger) nicht in den Vorratsbehälter für Regeneriersalz.
- ▶ Verwenden Sie nur spezielle, möglichst grobkörnige Regeneriersalze oder andere reine Siedesalze. Andere Salzarten können wasserunlösliche Bestandteile enthalten, welche eine Funktionsstörung des Enthärters verursachen.



# Sicherheitshinweise und Warnungen

---

- ▶ Bei Geschirrspülern mit Besteckkorb (modellabhängig) ordnen Sie aus Sicherheitsgründen das Besteck mit den Klingen und Gabelspitzen nach unten in den Besteckkorb ein. Nach oben stehende Messerklingen und Gabelspitzen stellen eine Verletzungsgefahr dar. Das Besteck wird jedoch leichter sauber und trocken, wenn Sie es mit den Griffen nach unten in den Besteckkorb stellen.
- ▶ Spülen Sie keine heißwasserempfindlichen Kunststoffteile, z. B. Einwegbehälter oder Bestecke. Diese Teile können sich durch Temperatureinwirkung verformen.
- ▶ Wenn Sie die Programmoption "FlexiTimer/Startvorwahl" verwenden (modellabhängig), muss der Reinigerbehälter trocken sein, gegebenenfalls trockenwischen. In einem feuchten Reinigerbehälter verklumpt der Reiniger und wird eventuell nicht vollständig ausgespült.
- ▶ Zum Fassungsvermögen des Geschirrspülers beachten Sie die Angaben im Kapitel "Technische Daten".

## Zubehör

- ▶ Verwenden Sie ausschließlich Miele Original-Zubehör. Wenn andere Teile an- oder eingebaut werden, gehen Ansprüche aus Garantie, Gewährleistung und/oder Produkthaftung verloren.

## Entsorgung des Geschirrspülers

- ▶ Damit sich Kinder nicht einschließen können, machen Sie den Türverschluss unbrauchbar. Entfernen oder zerstören Sie den Verschlusskloben des Türverschlusses.

# Ihr Beitrag zum Umweltschutz

---

## Entsorgung der Transportverpackung

Die Verpackung schützt das Gerät vor Transportschäden. Die Verpackungsmaterialien sind nach umweltverträglichen und entsorgungstechnischen Gesichtspunkten ausgewählt und deshalb recycelbar.

Das Rückführen der Verpackung in den Materialkreislauf spart Rohstoffe und verringert das Abfallaufkommen. Ihr Fachhändler nimmt die Verpackung zurück.

## Entsorgung des Altgerätes

Elektro- und Elektronikgeräte enthalten vielfach wertvolle Materialien. Sie enthalten auch bestimmte Stoffe, Gemische und Bauteile, die für ihre Funktion und Sicherheit notwendig waren. Im Hausmüll sowie bei nicht sachgemäßer Behandlung können sie der menschlichen Gesundheit und der Umwelt schaden. Geben Sie Ihr Altgerät deshalb auf keinen Fall in den Hausmüll.



Nutzen Sie stattdessen die offiziellen, eingerichteten Sammel- und Rücknahmestellen zur Abgabe und Verwertung der Elektro- und Elektronikgeräte bei Kommune, Händler oder Miele. Für das Löschen etwaiger personenbezogener Daten auf dem zu entsorgenden Altgerät sind Sie gesetzmäßig eigenverantwortlich. Bitte sorgen Sie dafür, dass Ihr Altgerät bis zum Abtransport kindersicher aufbewahrt wird.

## Sparsam Spülen

Dieser Geschirrspüler spült äußerst wasser- und energiesparend.

Sie können die Sparsamkeit unterstützen, wenn Sie folgende Tipps beachten:

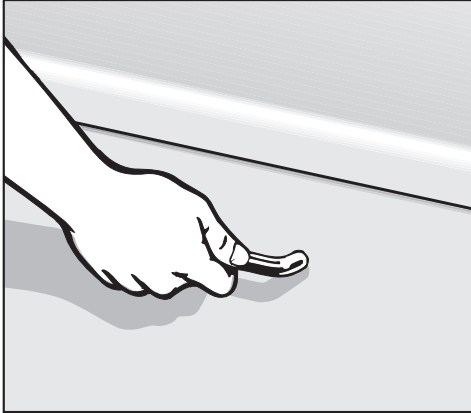
- Nutzen Sie das Fassungsvermögen der Geschirrkörbe voll aus, ohne den Geschirrspüler zu überladen. Dann spülen Sie am wirtschaftlichsten.
- Wählen Sie ein Programm, das der Geschirrrart und dem Verschmutzungsgrad entspricht.
- Wählen Sie das Programm *ECO* (falls vorhanden) für energiesparendes Spülen. Dieses Programm ist in Bezug auf den kombinierten Energie- und Wasserverbrauch zur Reinigung von normal verschmutztem Geschirr am effizientesten.
- Beachten Sie die Dosierangaben des Reinigerherstellers.
- Reduzieren Sie die Reinigermenge um  $\frac{1}{3}$  bei Verwendung von pulverförmigem oder flüssigem Reiniger, wenn die Geschirrkörbe nur halb voll sind.
- Sie können den Geschirrspüler an Warmwasser anschließen. Besonders geeignet ist der Warmwasseranschluss bei einer energetisch günstigen Warmwasserbereitung, z. B. Solarenergie mit Zirkulationsleitung. Bei elektrisch beheizten Anlagen empfehlen wir den Anschluss an die Kaltwasserleitung.

Weitere Hinweise zum sparsamen Spülen finden Sie im Miele Spüllexikon unter [www.miele.de](http://www.miele.de)

# Erste Inbetriebnahme

---

## Tür öffnen



- Ziehen Sie am Griff, um die Tür zu öffnen.

Wenn Sie die Tür während des Betriebs öffnen, werden die Spülfunktionen automatisch unterbrochen.

**!** Wenn das Wasser im Geschirrspüler heiß ist, besteht Verbrühungsgefahr!

Öffnen Sie die Tür deshalb während des Betriebs, wenn überhaupt, sehr vorsichtig.

## Tür schließen

- Schieben Sie die Geschirrkörbe ein.
- Drücken Sie die Tür bis zum Einrasten an.

**!** Quetschgefahr!  
Greifen Sie nicht in den Schließbereich der Tür.

## Enthärtungsanlage

Um gute Spülergebnisse zu erreichen, benötigt der Geschirrspüler weiches (kalkarmes) Wasser. Bei hartem Wasser legen sich weiße Beläge auf Geschirr und Spülraumwänden ab.

Wasser ab einer Wasserhärte von über 4 °d (0,7 mmol/l) muss deshalb enthärtet werden. Das geschieht in der eingebauten Enthärtungsanlage automatisch. Die Enthärtungsanlage ist geeignet für eine Wasserhärte bis zu 70 °d (12,6 mmol/l).

- Die Enthärtungsanlage benötigt Regeneriersalz.  
Bei der Verwendung von Kombireiniger können Sie je nach Wasserhärte (< 21 °d) auf den Einsatz von Salz verzichten (siehe Kapitel "Betrieb, Reiniger").
- Der Geschirrspüler muss genau auf die Härte des Wassers in Ihrem Haus programmiert werden.
- Erfragen Sie gegebenenfalls den genauen Härtegrad Ihres Wassers beim zuständigen Wasserwerk.
- Programmieren Sie bei schwankender Wasserhärte (z. B. 10 - 15 °d) immer den höchsten Wert (in diesem Beispiel 15 °d).

In einem eventuellen späteren Kundendienstfall erleichtern Sie dem Techniker die Arbeit, wenn Sie die Wasserhärte kennen.

Tragen Sie bitte deshalb die Wasserhärte ein:

\_\_\_\_\_ °d

Werkseitig ist eine Wasserhärte von 15 °d (2,7 mmol/l) programmiert.

Wenn diese Einstellung Ihrer Wasserhärte entspricht, brauchen Sie jetzt nicht weiterlesen.

Wenn Sie jedoch eine andere Wasserhärte haben, müssen Sie die Enthärtungsanlage auf diese einstellen.

# Erste Inbetriebnahme

---

## Wasserhärte anzeigen und einstellen

- Öffnen Sie die Tür.
- Schalten Sie den Geschirrspüler mit der Taste ① aus, falls er noch eingeschaltet ist.
- Halten Sie die Programmwahltaste ∨ gedrückt und schalten Sie **gleichzeitig** den Geschirrspüler mit der Taste ① ein.  
Halten Sie dabei die Programmwahltaste ∨ mindestens vier Sekunden gedrückt, bis die untere rechte Programmanzeige leuchtet.

Ist das nicht der Fall, beginnen Sie noch einmal von vorn.

- Drücken Sie zweimal die Taste *kurz*.

Die Kontrollanzeige *kurz* blinkt zweimal kurz im Intervall.

Der eingestellte Wert wird in der Zeitanzeige in der Ziffernfolge nach dem *P* angezeigt (siehe Tabelle).

In der Zeitanzeige wird die Blinkfolge *P 1 5* angezeigt.

Es ist eine Wasserhärte von 15 °d eingestellt (Werkeinstellung).

- Wählen Sie mit der Programmwahltaste ∨ den Wert, der Ihrer Wasserhärte entspricht.

Bei jedem Tastendruck wird eine Stufe weiter geschaltet. Nach dem höchsten Wert beginnt die Einstellung wieder von vorn.

Die Einstellung ist sofort gespeichert.

- Schalten Sie den Geschirrspüler mit der Taste ① aus.

# Erste Inbetriebnahme

°d	mmol/l	°f	Zeit- anzeige
1	0,2	2	1
2	0,4	4	2
3	0,5	5	3
4	0,7	7	4
5	0,9	9	5
6	1,1	11	6
7	1,3	13	7
8	1,4	14	8
9	1,6	16	9
10	1,8	18	10
11	2,0	20	11
12	2,2	22	12
13	2,3	23	13
14	2,5	25	14
15	2,7	27	15
16	2,9	29	16
17	3,1	31	17
18	3,2	32	18
19	3,4	34	19
20	3,6	36	20

°d	mmol/l	°f	Zeit- anzeige
21	3,8	38	21
22	4,0	40	22
23	4,1	41	23
24	4,3	43	24
25	4,5	45	25
26	4,7	47	26
27	4,9	49	27
28	5,0	50	28
29	5,2	52	29
30	5,4	54	30
31	5,6	56	31
32	5,8	58	32
33	5,9	59	33
34	6,1	61	34
35	6,3	63	35
36	6,5	65	36
37-45	6,6-8,0	66-80	45
46-60	8,2-10,7	82-107	60
61-70	10,9-12,5	109-125	70

# Erste Inbetriebnahme

## Für die erste Inbetriebnahme benötigen Sie:

- ca. 1 l Wasser,
- ca. 1 kg Regeneriersalz,
- Reiniger für Haushaltsgeschirrspüler,
- Klarspüler für Haushaltsgeschirrspüler.

Jeder Geschirrspüler wird im Werk auf seine Funktionsfähigkeit geprüft. Wasserrückstände sind eine Folge dieser Prüfung und kein Hinweis auf eine vorangegangene Benutzung des Geschirrspülers.

## Regeneriersalz

Um gute Spülergebnisse zu erreichen, benötigt der Geschirrspüler weiches (kalkarmes) Wasser. Bei hartem Wasser legen sich weiße Beläge auf Geschirr und Spülraumwänden ab.

Wasser mit einer Wasserhärte über 4 °d (0,7 mmol/l) muss deshalb enthärtet werden. Das geschieht in der eingebauten Enthärtungsanlage automatisch. Die Enthärtungsanlage ist geeignet für eine Wasserhärte bis zu 70 °d (12,6 mmol/l).


Die Enthärtungsanlage benötigt dafür Regeneriersalz.

Bei der Verwendung von Kombireiniger können Sie je nach Wasserhärte (< 21 °d) auf den Einsatz von Salz verzichten (siehe Kapitel "Betrieb, Reiniger").

Wenn die Härte Ihres Wassers ständig **unter 5 °d (= 0,9 mmol/l)** liegt, brauchen Sie **kein Salz** einzufüllen. Die Salzangelanzeige schaltet sich nach der entsprechenden Programmierung der Enthärtungsanlage automatisch ab.

 Reiniger zerstört die Enthärtungsanlage.

Füllen Sie Reiniger (auch flüssigen Reiniger) nicht in den Vorratsbehälter für Regeneriersalz.

 Verwenden Sie nur spezielle, möglichst grobkörnige Regeneriersalze oder andere reine Siedesalze. Andere Salzarten können wasserunlösliche Bestandteile enthalten, welche eine Funktionsstörung des Enthärters verursachen.



## Salz einfüllen

Wichtig! Vor der ersten Salzfüllung müssen Sie den Vorratsbehälter mit ca. 1 l Wasser auffüllen, damit das Salz sich auflösen kann.

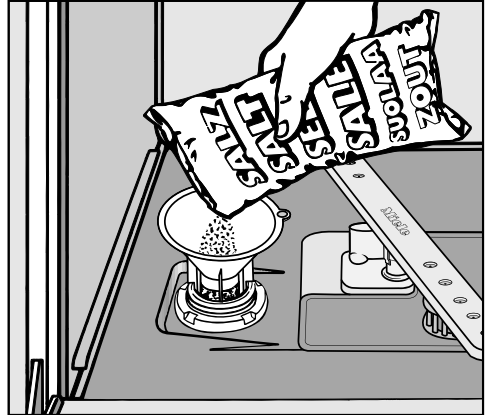
Nach der Inbetriebnahme befindet sich immer genügend Wasser im Vorratsbehälter.

- Nehmen Sie den Unterkorb aus dem Spülraum und öffnen Sie die Verschlusskappe des Vorratsbehälters.

Bei jedem Öffnen des Salzgefäßdeckels läuft Wasser bzw. Salzsole aus dem Vorratsbehälter aus.

Öffnen Sie das Salzgefäß deshalb nur, um Salz nachzufüllen.

- Füllen Sie den Vorratsbehälter zunächst mit ca. 1 l Wasser.



- Setzen Sie den Einfülltrichter auf und füllen Sie dann so viel Salz in den Vorratsbehälter, bis er voll ist. Der Vorratsbehälter fasst je nach Salzart bis zu 1 kg.
- Säubern Sie den Einfüllbereich von Salzresten und schrauben Sie anschließend die Verschlusskappe fest auf den Vorratsbehälter.
- Starten Sie nach jedem Salzeinfüllen sofort das Programm *Schnell* mit der Programmoption *kurz* ohne Spülgut, damit eventuell übergelaufene Salzsole verdünnt und anschließend abgepumpt wird.

# Erste Inbetriebnahme


---

## Salzmangelanzeige

- Füllen Sie nach einem Programmende Salz nach, sobald die Kontrollanzeige *Salz* aufleuchtet.



### Korrosionsgefahr!

Starten Sie nach jedem Salzeinfüllen sofort das Programm *Schnell* mit der Programmoption  (kurz) ohne Spülgut, damit eventuell übergelauene Salzsole verdünnt und anschließend abgepumpt wird.

Wenn sich noch keine genügend hohe Salzkonzentration gebildet hat, kann die Salzmangelanzeige nach dem Salzeinfüllen noch kurze Zeit leuchten. Sie erlischt, sobald sich eine genügend hohe Salzkonzentration gebildet hat.

Die Salzmangelanzeige ist abgeschaltet, wenn Sie den Geschirrspüler auf eine Wasserhärte unter 5 °d (= 0,9 mmol/l) programmiert haben.

Wenn Sie Reinigerprodukte mit Mehrfach-Funktion dauerhaft verwenden und Sie die Mangelanzeigen für Salz und Klarspüler stören, können Sie beide Anzeigen zusammen ausschalten (siehe Kapitel "Programmoptionen, Mangelanzeigen ausschalten").

Bitte beachten Sie, dass Sie Salz und Klarspüler einfüllen sowie die Mangelanzeigen wieder einschalten, wenn Sie keinen Reiniger mit Mehrfach-Funktion mehr verwenden.

## Klarspüler

Klarspüler ist erforderlich, damit das Wasser beim Trocknen als Film vom Geschirr abläuft und das Geschirr nach dem Spülen leichter trocknet.

Der Klarspüler wird in den Vorratsbehälter gefüllt und in der eingestellten Menge automatisch dosiert.

**!** Füllen Sie nur Klarspüler für Haushaltsgeschirrspüler ein, auf keinen Fall Handspülmittel oder Reiniger. Sie zerstören damit den Klarspülerbehälter.

Alternativ können Sie

– Haushaltsessig mit höchstens 5% Säureanteil

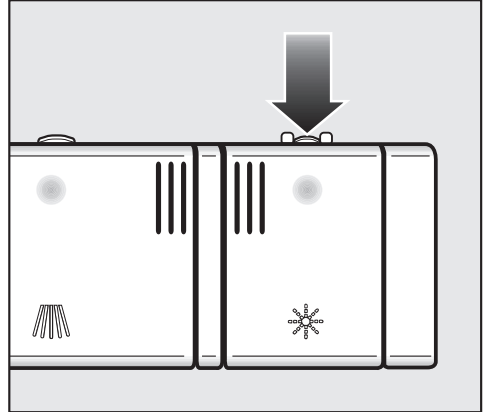
oder

– 10%ige flüssige Zitronensäure verwenden. Das Geschirr wird dann feuchter und fleckiger sein als bei der Verwendung von Klarspüler.

**!** Verwenden Sie auf keinen Fall Essig mit höherem Säureanteil (z. B. Essigessenz 25%ig). Der Geschirrspüler könnte dadurch beschädigt werden.

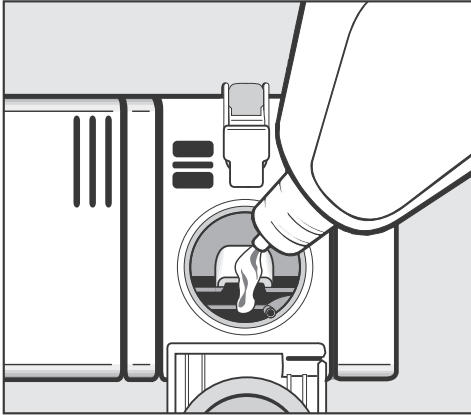
Sollten Sie ausschließlich mit Reinigerprodukten mit Mehrfach-Funktion spülen wollen, brauchen Sie keinen Klarspüler einzufüllen.

## Klarspüler einfüllen



- Drücken Sie die Öffnungstaste am Deckel des Klarspülerbehälters in Pfeilrichtung. Die Klappe springt auf.

# Erste Inbetriebnahme



- Füllen Sie nur so viel Klarspüler ein, bis dieser in der Einfüllöffnung sichtbar wird.

Der Vorratsbehälter fasst ca. 110 ml.

- Schließen Sie die Klappe bis zum deutlichen Einrasten, da sonst Wasser während des Spülens in den Klarspülerbehälter eindringen kann.
- Wischen Sie eventuell verschütteten Klarspüler gut ab, um eine starke Schaumbildung im folgenden Programm zu vermeiden.

## Klarspülermangelanzeige \*

Wenn die Kontrollanzeige *Klarspüler* \* aufleuchtet, ist nur noch eine Klarspülerreserve für 2 - 3 Spülvorgänge vorhanden.

- Füllen Sie rechtzeitig Klarspüler ein.

Wenn Sie Reinigerprodukte mit Mehrfach-Funktion dauerhaft verwenden und Sie die Mangelanzeigen für Salz und Klarspüler stören, können Sie beide Anzeigen zusammen ausschalten (siehe Kapitel "Programmoptionen, Mangelanzeigen ausschalten").

Bitte beachten Sie, dass Sie Salz und Klarspüler einfüllen sowie die Mangelanzeigen wieder einschalten, wenn Sie keinen Reiniger mit Mehrfach-Funktion mehr verwenden.

## Dosiermenge für Klarspüler einstellen

Um ein optimales Spülergebnis zu erzielen, können Sie die Dosiermenge des Klarspülers anpassen.

Die Dosiermenge ist in Stufen von 0 bis 6 einstellbar. Werkseitig ist die Stufe 3 eingestellt. Diese Einstellung ist eine Empfehlung.

Die dosierte Klarspülermenge kann durch eine automatische Anpassung der Programme höher ausfallen als der eingestellte Wert.

Bleiben Flecken auf dem Geschirr zurück:

- Stellen Sie eine größere Klarspülermenge ein.

Bleiben Wolken oder Schlieren auf dem Geschirr zurück:

- Stellen Sie eine geringere Klarspülermenge ein.

- Schalten Sie den Geschirrspüler mit der Taste ① aus, falls er noch eingeschaltet ist.

- Halten Sie die Programmwahltaste ∨ gedrückt und schalten Sie **gleichzeitig** den Geschirrspüler mit der Taste ① ein.

Halten Sie dabei die Programmwahltaste ∨ mindestens vier Sekunden gedrückt, bis die untere rechte Programmanzeige leuchtet.

Ist das nicht der Fall, beginnen Sie noch einmal von vorn.

- Drücken Sie dreimal die Taste *kurz*.

Die Kontrollanzeige *kurz* blinkt 3-mal kurz im Intervall.

Der eingestellte Wert wird in der Zeitanzeige nach dem *P* angezeigt.

In der Zeitanzeige wird die Blinkfolge *P 3* angezeigt.

Es ist die Stufe 3 eingestellt (Werkeinstellung).

- Wählen Sie mit der Programmwahltaste ∨ die gewünschte Stufe. Bei jedem Tastendruck wird eine Stufe weiter geschaltet.

Die Einstellung ist sofort gespeichert.

- Schalten Sie den Geschirrspüler mit der Taste ① aus.


# Geschirr und Besteck einordnen

---

## Was Sie beachten sollten

Entfernen Sie grobe Speisereste vom Geschirr.

Vorspülen unter fließendem Wasser ist nicht erforderlich!

 Spülen Sie Geschirrtteile mit Asche, Sand, Wachs, Schmierfett oder Farbe nicht im Geschirrspüler. Diese Stoffe beschädigen den Geschirrspüler.

Sie können jedes Geschirrtteil an jeder Stelle der Geschirrkörbe einräumen. Berücksichtigen Sie dabei aber bitte die nachfolgenden Hinweise:

- Geschirr- und Besteckteile dürfen nicht ineinanderliegen und sich gegenseitig abdecken.
- Ordnen Sie das Geschirr so ein, dass alle Flächen vom Wasser umspült werden können. Nur dann kann es sauber werden!
- Achten Sie darauf, dass alle Teile einen festen Stand haben.
- Stellen Sie alle Hohlgefäße, wie Tassen, Gläser, Töpfe usw., mit den Öffnungen nach unten in die Körbe.
- Stellen Sie hohe, schlanke Hohlgefäße, wie z. B. Sektkelche, nicht in die Ecken der Körbe, sondern in den mittleren Bereich. Dort werden sie von den Sprühstrahlen besser erreicht.
- Stellen Sie Teile mit tiefem Boden möglichst schräg, damit das Wasser ablaufen kann.

- Achten Sie darauf, dass die Sprüharme nicht durch zu hohe oder durch die Körbe ragende Teile blockiert werden. Führen Sie eventuell eine Drehkontrolle von Hand durch.
- Achten Sie darauf, dass kleine Teile nicht durch die Streben der Körbe fallen. Legen Sie kleine Teile, z. B. Deckel, deshalb in die Besteckschublade oder den Besteckkorb (je nach Modell).

Speisen, z. B. Karotten, Tomaten oder Ketchup, können Naturfarbstoffe enthalten. Diese Farbstoffe können Kunststoffgeschirr und Kunststoffteile des Geschirrspülers verfärben, wenn sie in größeren Mengen mit dem Geschirr in den Geschirrspüler gelangen. Die Stabilität der Kunststoffteile wird durch diese Verfärbung nicht beeinflusst. Auch durch das Spülen von Silberbesteck können Kunststoffteile verfärben.


## Für den Geschirrspüler nicht geeignetes Spülgut

- Bestecke und Geschirrtteile aus Holz bzw. mit Holzteilen: sie werden ausgelaut und unansehnlich. Außerdem sind die verwendeten Kleber nicht für den Geschirrspüler geeignet. Die Folge: Holzgriffe können sich lösen.
- Kunstgewerbliche Teile sowie antike, wertvolle Vasen oder Gläser mit Dekor: diese Teile sind nicht spülmaschinenfest.
- Kunststoffteile aus nicht hitzebeständigem Material: diese Teile können sich verformen.
- Kupfer-, Messing-, Zinn- und Aluminiumgegenstände: diese können verfärben oder matt werden.
- Aufglasurdekore: diese können nach vielen Spülgängen verblassen.
- Empfindliche Gläser und Kristallgegenstände: sie können nach längerem Gebrauch trüb werden.

## Bitte beachten Sie!

**Silber**, welches mit einer **Silberpolitur** poliert wurde, kann nach beendetem Spülvorgang noch feucht oder fleckig sein, da das Wasser nicht filmartig abläuft. Es muss dann mit einem Tuch abgetrocknet werden.

Silber kann sich bei Kontakt mit schwefelhaltigen Lebensmitteln verfärben. Dazu gehören z. B. Eigelb, Zwiebeln, Mayonnaise, Senf, Hülsenfrüchte, Fisch, Fischlake und Marinaden.

 Aluminiumteile (z. B. Fettfilter von Dunstabzugshauben) dürfen nicht mit stark ätzalkalischem Reiniger aus dem Gewerbe- oder Industriebereich im Geschirrspüler gespült werden. Es können Materialschäden auftreten. Im Extremfall besteht die Gefahr einer explosionsartigen chemischen Reaktion (z. B. Knallgasreaktion).

**Tipp:** Kaufen Sie für Geschirrspülmaschinen geeignetes Geschirr und Besteck mit der Bezeichnung "spülmaschinenfest".


## Glasschonung

- Gläser können nach vielen Spülgängen trüb werden. Verwenden Sie daher für empfindliche Gläser Programme mit niedrigen Temperaturen (siehe Kapitel "Programmübersicht") bzw. Programme mit Glaspflege (modellabhängig). Die Gefahr einer Trübung ist dann geringer.
- Kaufen Sie für Geschirrspüler geeignete Gläser mit der Bezeichnung "spülmaschinengeeignet" (z. B. Riedel-Glas).
- Verwenden Sie Reiniger mit besonderen Glasschutzstoffen.
- Weitere Hinweise zum Thema "Glasschonung" finden Sie im Internet unter "<http://www.mieleglasscare.com>".

# Geschirr und Besteck einordnen

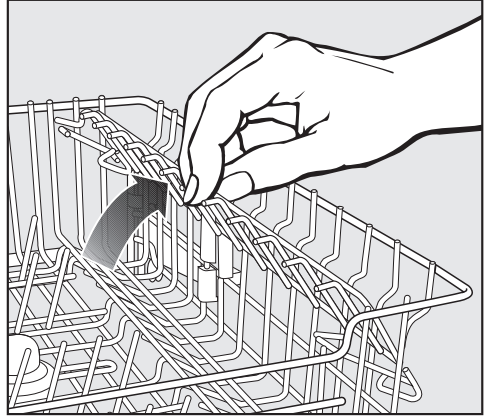
## Oberkorb

Zur Einordnung von Geschirr und Besteck beachten Sie bitte auch das Kapitel "Geschirr und Besteck einordnen, Einordnungsbeispiele".

 Spülen Sie aus Sicherheitsgründen nur mit eingesetztem Ober- und Unterkorb.

- Ordnen Sie in den Oberkorb kleine, leichte und empfindliche Teile, wie Untertassen, Tassen, Gläser, Dessertschalen usw., ein.  
Sie können auch einen flachen Topf in den Oberkorb stellen.

## Tassenauflage



- Klappen Sie die Tassenauflage hoch, um hohe Teile einordnen zu können.  
Sie können Gläser an die Tassenauflage lehnen, damit sie einen festen Stand bekommen.
- Klappen Sie die Tassenauflage herunter und lehnen Sie die Gläser daran an.



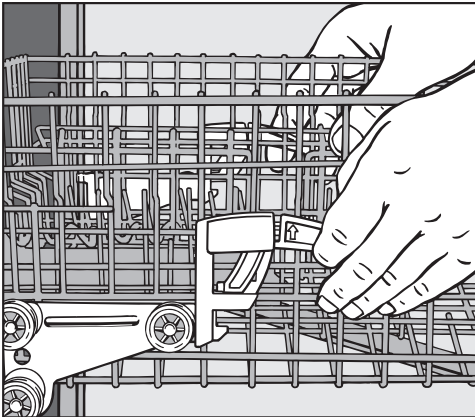
# Geschirr und Besteck einordnen

## Oberkorb-Verstellung

Um im Ober- oder Unterkorb mehr Platz für höhere Geschirrtteile zu bekommen, können Sie den Oberkorb in drei Positionen von je ca. 2 cm Unterschied in der Höhe verstellen.

Damit das Wasser aus Vertiefungen besser abläuft, können Sie den Oberkorb auch schräg einstellen. Achten Sie jedoch darauf, dass sich der Korb einwandfrei in den Spülraum schieben lässt.

- Ziehen Sie den Oberkorb heraus.



## Um den Oberkorb nach oben zu verstellen:

- Ziehen Sie den Korb nach oben, bis er einrastet.

## Um den Oberkorb nach unten zu verstellen:

- Ziehen Sie die Hebel an den Seiten des Korbes nach oben.
- Stellen Sie die gewünschte Position ein und lassen Sie die Hebel wieder fest einrasten.

Je nach Einstellung des Oberkorbes können Sie z. B. Teller mit folgenden Durchmessern in die Körbe einordnen.

## Geschirrspüler mit Besteckschublade

Einstellung des Oberkorbes	Teller- Ø in cm	
	Oberkorb	Unterkorb
Oben	15	31
Mitte	17	29
Unten	19	27

# Geschirr und Besteck einordnen

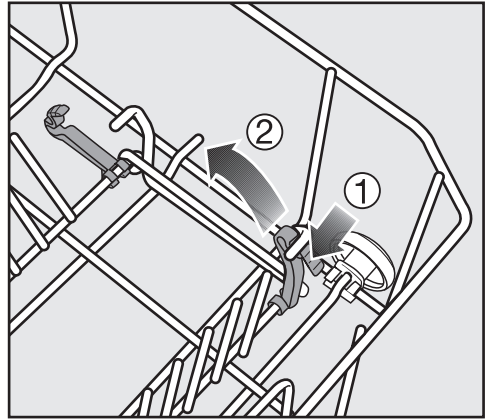
## Unterkorb

Zur Einordnung von Geschirr und Besteck beachten Sie bitte auch das Kapitel "Geschirr und Besteck einordnen, Einordnungsbeispiele".

- Ordnen Sie große und schwere Teile, wie Teller, Platten, Töpfe, Schalen usw., in den Unterkorb. Sie können auch Gläser, Tassen, kleine Teller und Untertassen in den Unterkorb einordnen.

## Klappbare Spikes

Die vorderen beiden Spikereihen können Sie umklappen, um mehr Platz für große Geschirrtteile, z. B. Töpfe, Pfannen und Schüsseln zu bekommen.



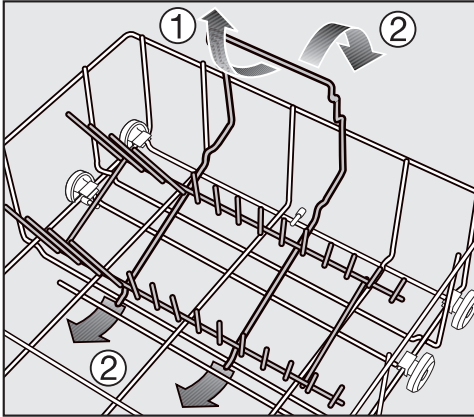
- Drücken Sie den gelben Hebel herunter ① und klappen Sie die Spikereihen um ②.

# Geschirr und Besteck einordnen

## Herausnehmbarer Spikeseinsatz

Der Comforteinsatz dient zum Spülen von Tellern, Schalen und Töpfen.

Sie können den hinteren Spikeseinsatz herausnehmen, um mehr Platz für größere Geschirrtteile, z. B. einen flachen Topf zu bekommen.



### Herausnehmen ①

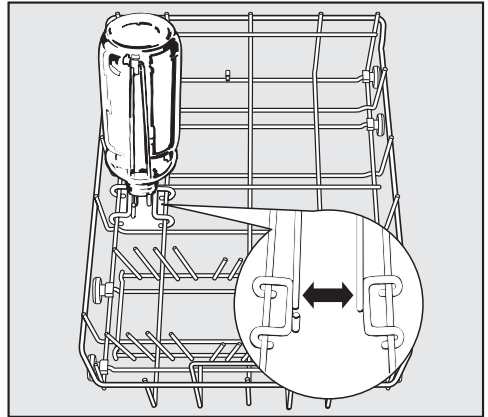
- Um den Einsatz herauszunehmen, ziehen Sie ihn an dem Griff nach oben.

### Einsetzen ②

- Setzen Sie den Einsatz mit den Haken unter den Längsdraht des Unterkorbes.
- Drücken Sie den Einsatz an dem Griff nach unten bis zum Einrasten.

## Flaschenhalter (je nach Modell)

Der Flaschenhalter dient zum Spülen schlanker Teile, wie z. B. Milch- oder Babyflaschen.



- Setzen Sie den Flaschenhalter an der abgebildeten Stelle in den Unterkorb ein.

An anderen Stellen wird das Flascheninnere nicht von den Sprühstrahlen erreicht. Die Flaschen werden nicht richtig sauber.

# Geschirr und Besteck einordnen

## Besteck

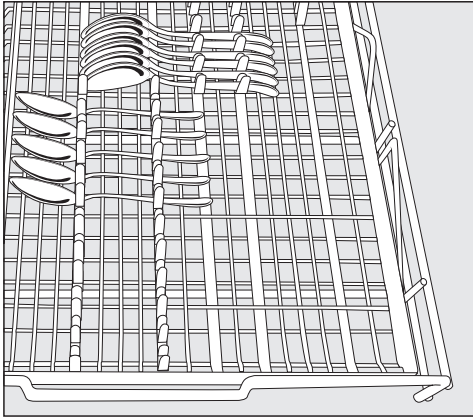
### Besteckschublade

Zur Einordnung von Geschirr und Besteck beachten Sie bitte auch das Kapitel "Geschirr und Besteck einordnen, Einordnungsbeispiele".

- Ordnen Sie das Besteck in die Besteckschublade ein.

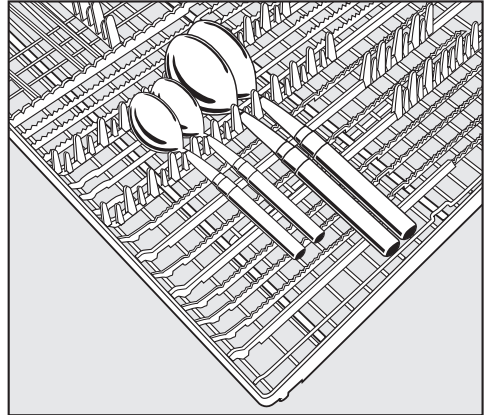
Wenn Sie Messer, Gabeln und Löffel in getrennte Bereiche einordnen, können Sie das Besteck später leichter entnehmen.

Damit das Wasser von den Löffeln restlos ablaufen kann, müssen die Laffen auf den Zahnstegen aufliegen.



Für ein optimales Reinigungsergebnis ordnen Sie die Löffel mit der Innenseite zur Mitte der Besteckschublade ein.

Der obere Sprüharm darf nicht durch zu hohe Teile (z. B. Tortenheber o. ä.) blockiert werden!

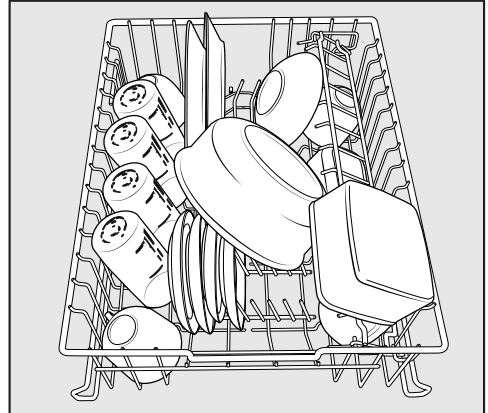
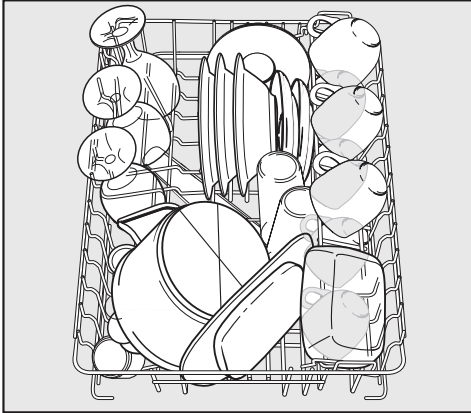


- Wenn die Löffel nicht mit den Griffen zwischen die Haltestege passen, legen Sie sie mit den Griffen auf die Zahnstege.

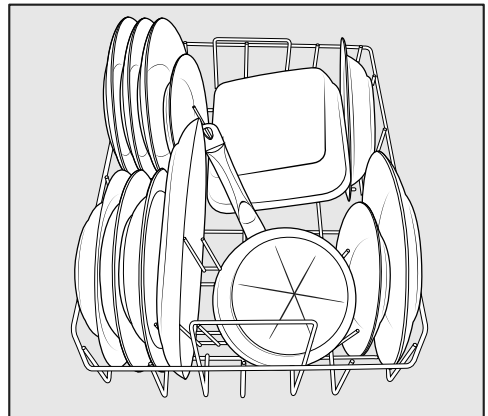
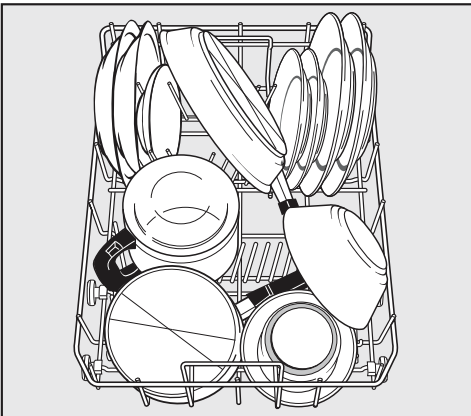
## Einordnungsbeispiele

### Geschirrspüler mit Besteckschublade

#### Oberkorb



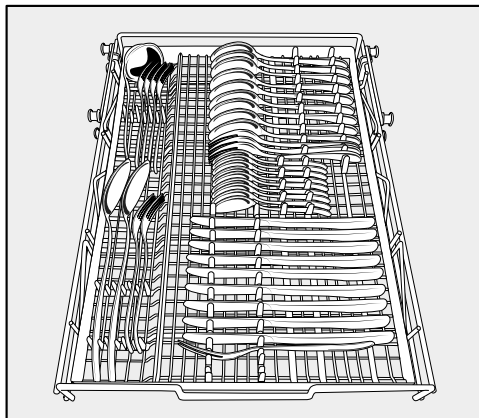
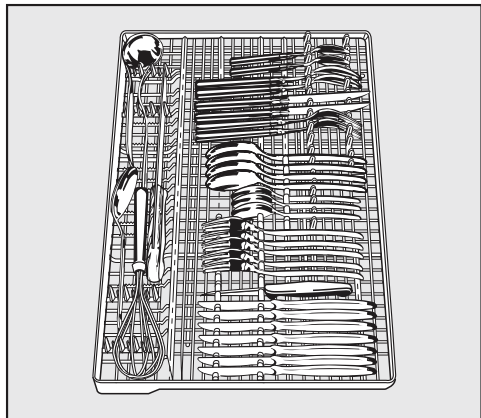
#### Unterkorb



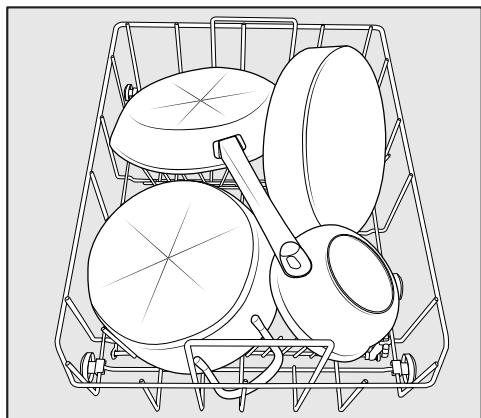
# Geschirr und Besteck einordnen

---


## Besteckschublade



## stark verschmutztes Geschirr



## Reiniger

 Verwenden Sie nur Reiniger für Haushaltsgeschirrspüler.

### Reinigersorten

Moderne Reiniger enthalten viele Wirkstoffe. Die wichtigsten sind:

- Komplexbildner binden Wasserhärte und verhindern damit Kalkablagerungen.
- Alkalität ist nötig zum Quellen von angetrocknetem Schmutz.
- Enzyme bauen Stärke ab und lösen Eiweiß.
- Bleichmittel auf Sauerstoffbasis entfernt farbige Flecken (z. B. Tee, Kaffee, Tomatensoße).

Hauptsächlich werden mildalkalische Reiniger mit Enzymen und Sauerstoffbleiche angeboten.

Es gibt verschiedene Formen von Reinigern.

- Pulver und gelförmige Reiniger lassen sich gemäß der Beladungsmenge und der Verschmutzung des Spülgutes unterschiedlich dosieren.
- Tabs enthalten eine für die meisten Anwendungen ausreichende Reinigermenge.

Neben normalen Reinigern gibt es Produkte mit Mehrfach-Funktion (siehe Kapitel "Programmooptionen, Reiniger-Agent", falls vorhanden).

Diese Produkte enthalten eine Klarspül- und eine Wasserenthärtungsfunktion (Salzersatz). Sie finden diese Produkte im Handel unter "3 in 1" und mit zusätzlichen Komponenten wie Glasschutz, Edeldstahlglanz oder Reinigungsverstärkungsfunktion unter "5 in 1", "7 in 1", "All in 1" usw.

Bitte verwenden Sie diese Kombireiniger nur in dem vom Hersteller auf der Verpackung empfohlenen Wasserhärtebereich.

Die Reinigungs- und Trocknungsleistung dieser Kombireiniger ist sehr unterschiedlich.


Die besten Spül- und Trocknungsergebnisse erzielen Sie durch die Verwendung von Reiniger in Verbindung mit getrennter Dosierung von Salz und Klarspüler.

# Betrieb

## Reinigerdosierung

- Beachten Sie bei der Reinigerdosierung die Hinweise auf der Reinigerpackung.
- Wenn nichts anderes angegeben ist, dosieren Sie einen Reinigertab oder je nach Verschmutzungsgrad des Geschirrs 20 bis 30 ml in Kammer II. Bei sehr stark verschmutztem Geschirr können Sie zusätzlich eine geringe Reinigermenge in Kammer I füllen.
- Es ist möglich, dass sich einige Tabs im Programm "Schnell" (falls vorhanden) nicht vollständig auflösen.

Wenn Sie weniger als die empfohlene Reinigermenge verwenden, könnte das Geschirr nicht richtig sauber werden.

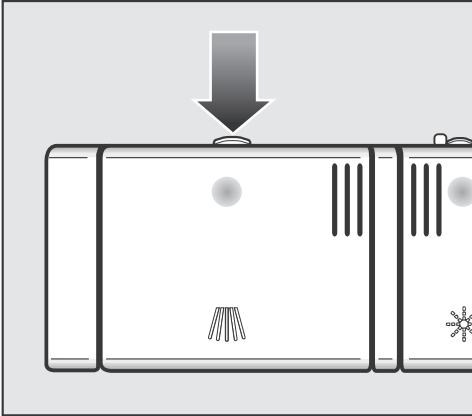
 Reiniger können Verätzungen in Nase, Mund und Rachen verursachen.

Atmen Sie pulverförmigen Reiniger nicht ein. Verschlucken Sie Reiniger nicht. Gehen Sie sofort zum Arzt, wenn Sie Reiniger eingeatmet oder verschluckt haben.

Verhindern Sie, dass Kinder mit Reiniger in Berührung kommen. Es könnten noch Reinigerreste im Geschirrspüler sein. Halten Sie Kinder deshalb vom geöffneten Geschirrspüler fern. Füllen Sie Reiniger erst vor dem Programmstart ein und verriegeln Sie die Tür mit der Kindersicherung (modellabhängig).

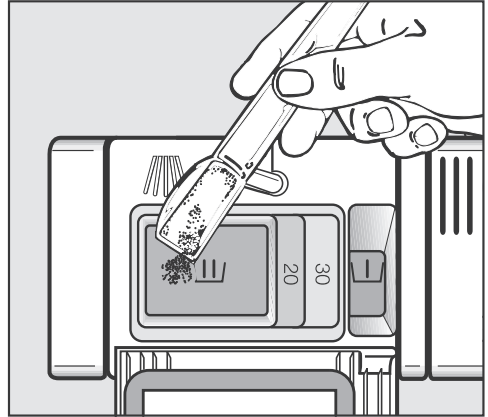


## Reiniger einfüllen



- Drücken Sie die Öffnungstaste. Die Behälterklappe springt auf.

Nach einem Programm ist die Behälterklappe geöffnet.



- Füllen Sie den Reiniger in die Kammer und schließen Sie die Behälterklappe.
- Schließen Sie auch die Reinigerpackung. Das Mittel könnte sonst verklumpen.

### Dosierhilfe

In Kammer I passen maximal 10 ml, in Kammer II maximal 50 ml Reiniger.

In Kammer II sind als Dosierhilfe Markierungen angebracht: 20, 30. Sie zeigen bei waagrecht geöffneter Tür die ungefähre Füllmenge in ml an.

# Betrieb

---

## Einschalten

- Öffnen Sie den Wasserhahn, falls er geschlossen ist.
- Öffnen Sie die Tür.
- Prüfen Sie, ob sich die Sprüharme frei drehen lassen.
- Schalten Sie den Geschirrspüler mit der Taste ① ein.

Die Kontrollanzeige des angewählten Programms leuchtet.

Wenn Sie möchten, dass statt des Programms *ECO* das zuletzt verwendete Programm angewählt bleibt, dann schalten Sie die Programmoption "Memory" ein (siehe Kapitel "Programmoptionen, Memory").

## Programm wählen

Machen Sie die Wahl des Programms von der Geschirrrart und dem Verschmutzungsgrad abhängig.

Im Kapitel "**Programmübersicht**" sind die Programme und deren Anwendungsbereiche beschrieben.

- Wählen Sie mit der Programmwahl-taste ∨ das gewünschte Programm.

Die Kontrollanzeige des gewählten Programms leuchtet.

In der Zeitanzeige wird die Dauer des angewählten Programms in Stunden und Minuten angezeigt.

Sie können jetzt die Programmoptionen wählen (siehe Kapitel "Programmoptionen").

Sind Programmoptionen angewählt, leuchten gegebenenfalls die entsprechenden Kontrollanzeigen.

## Programm starten

- Starten Sie das Programm, indem Sie die Tür schließen.

Das Programm startet.

Die optische Funktionskontrolle leuchtet als Bestätigung für einen gestarteten Programmablauf.

Brechen Sie ein Programm, wenn überhaupt, nur in den ersten Minuten des Programmablaufs ab. Wichtige Programmabschnitte könnten sonst ausfallen.

## Zeitanzeige

Vor einem Programmstart erscheint in der Zeitanzeige die Dauer des angewählten Programms in Stunden und Minuten. Während des Programmablaufs erscheint die verbleibende Restzeit bis zum Programmende.

Die Angabe für die Programmdauer kann sich für das gleiche Programm ändern. Das ist u.a. von der Temperatur des einlaufenden Wassers, dem Regenerierzyklus der Enthärtungsanlage, der Reinigersorte, der Geschirrmenge und der Verschmutzung des Geschirrs abhängig.

Wenn Sie ein Programm zum ersten Mal anwählen, wird ein Zeitwert angezeigt, der einer durchschnittlichen Programmdauer für Kaltwasseranschluss entspricht.

Die Zeitwerte in der Programmübersicht entsprechen der Programmdauer bei Normbeladung und Normtemperaturen.

Bei jedem Programmablauf korrigiert die Elektronik die Programmdauer entsprechend der Temperatur des einlaufenden Wassers und der Geschirrmenge.

## Energie-Management

Der Geschirrspüler schaltet sich 10 Minuten nach der letzten Tastenbedienung oder dem Programmende selbstständig aus, um Energie zu sparen (siehe Kapitel "Programmooptionen, Standbyoptimierung").

- Um den Geschirrspüler wieder einzuschalten, drücken Sie die Taste .

Während ein Programm oder die Startvorwahl abläuft oder wenn ein Fehler vorliegt, schaltet sich der Geschirrspüler nicht aus.


## Programmende

Am Ende eines Programms blinkt bei geschlossener Tür die optische Funktionskontrolle langsam und gegebenenfalls ertönen die Signaltöne.

Wenn in der Zeitanzeige eine **0.00** angezeigt wird, ist das Programm beendet.

Das Trocknungsgebläse läuft gegebenenfalls nach dem Programmende noch einige Minuten weiter.

- Sie können jetzt den Geschirrspüler öffnen und das Geschirr ausräumen.

 Um Beschädigungen empfindlicher Arbeitsplattenkanten durch Wasserdampf zu vermeiden, öffnen Sie die Tür nach Programmende entweder ganz (auf keinen Fall nur anlehnen) oder lassen Sie sie bis zum endgültigen Ausräumen des Geschirrs geschlossen.

## Ausschalten

Nach dem Programmablauf:

- Öffnen Sie die Tür.
- Sie können den Geschirrspüler jederzeit mit der Taste ① ausschalten.

Wenn Sie den Geschirrspüler während eines laufenden Programms ausschalten, wird das Programm abgebrochen.

Auch eine laufende Startvorwahl (Flexi-Timer) können Sie auf diese Weise abbrechen.

Schließen Sie sicherheitshalber den Wasserhahn, wenn der Geschirrspüler für längere Zeit unbeaufsichtigt ist, z. B. während der Urlaubszeit.

## Geschirr ausräumen

Heißes Geschirr ist stoßempfindlich! Lassen Sie es deshalb nach dem Ausschalten so lange im Geschirrspüler abkühlen, bis Sie es gut anfassen können.

Wenn Sie die Tür nach dem Ausschalten ganz öffnen, kühlt das Geschirr schneller ab.

Räumen Sie zuerst den Unterkorb, dann den Oberkorb und zum Schluss die Besteckschublade (falls vorhanden) aus. So vermeiden Sie, dass Wassertropfen vom Oberkorb oder von der Besteckschublade auf das Geschirr im Unterkorb fallen.


# Betrieb

---

## Programm unterbrechen

Das Programm wird unterbrochen, sobald Sie die Tür öffnen.

Wenn Sie die Tür wieder schließen, läuft das Programm nach einigen Sekunden an der Stelle weiter, an der es unterbrochen wurde.

 Wenn das Wasser im Geschirrspüler heiß ist, besteht Verbrühungsgefahr!

Öffnen Sie die Tür deshalb, wenn überhaupt, sehr vorsichtig. Bevor Sie die Tür wieder schließen, lehnen Sie sie ca. 20 Sek. nur an, damit ein Temperatenausgleich im Spülraum stattfinden kann. Danach drücken Sie die Tür bis zum Einrasten des Türverschlusses an.

## Programm wechseln

Ist die Klappe des Reinigerbehälters bereits geöffnet, wechseln Sie das Programm nicht mehr.

Wenn ein Programm bereits gestartet ist, können Sie das Programm folgendermaßen wechseln:

- Öffnen Sie die Tür.
- Schalten Sie den Geschirrspüler mit der Taste ① aus.
- Schalten Sie den Geschirrspüler mit der Taste ① wieder ein.
- Wählen Sie das gewünschte Programm und starten Sie es, indem Sie die Tür schließen.

Die optische Funktionskontrolle leuchtet als Bestätigung für einen gestarteten Programmablauf.

## kurz

Die Option *kurz* bewirkt eine Verkürzung der Programmlaufzeit in den Programmen, in denen die Option wirksam ist.

Um ein optimales Spülergebnis zu erzielen, erhöhen sich die Verbrauchswerte.

In Verbindung mit dem Programm "Schnell" bewirkt die Option *kurz* einen Spülgang ohne Trocknung und damit auch ohne automatisches Türöffnen (falls vorhanden).

- Öffnen Sie die Tür.
- Schalten Sie den Geschirrspüler mit der Taste ① ein.
- Wählen Sie ein Programm.
- Drücken Sie die Taste *kurz*.

Die Kontrollanzeige *kurz* leuchtet.

- Sie können jetzt ein Programm starten.

Die angewählte Option bleibt für das jeweilige Programm aktiv, bis Sie die Einstellung wieder ändern.

## Reiniger-Agent

Um ein optimales Spülergebnis zu erzielen, passt der Geschirrspüler die Programmabläufe automatisch an die verwendete Reinigersorte an. Je nach Programm können sich dabei die Laufzeit und der Energieverbrauch verändern.

# Programmoptionen

---

## Mangelanzeigen ausschalten

Wenn Sie Reinigerprodukte mit Mehrfach-Funktion dauerhaft verwenden und Sie die Mangelanzeigen für Salz und Klarspüler stören, können Sie beide Anzeigen zusammen ausschalten. Die Funktion des Reiniger-Agenten wird dadurch nicht beeinflusst.

- Öffnen Sie die Tür.
- Schalten Sie den Geschirrspüler mit der Taste ① aus, falls er noch eingeschaltet ist.
- Halten Sie die Programmwahltaste √ gedrückt und schalten Sie **gleichzeitig** den Geschirrspüler mit der Taste ① ein.  
Halten Sie dabei die Programmwahltaste √ mindestens vier Sekunden gedrückt, bis die untere rechte Programmanzeige leuchtet.

Ist das nicht der Fall, beginnen Sie noch einmal von vorn.

- Drücken Sie neunmal die Taste *kurz*.

Die Kontrollanzeige *kurz* blinkt neunmal kurz im Intervall.

Die Blinkfolge in der Zeitanzeige zeigt an, ob die Mangelanzeigen ein- oder ausgeschaltet sind:

- P 1: Mangelanzeigen sind eingeschaltet
- P 0: Mangelanzeigen sind ausgeschaltet
- Wenn Sie die Einstellung ändern möchten, drücken Sie die Programmwahltaste √.

Die Einstellung ist sofort gespeichert.

- Schalten Sie den Geschirrspüler mit der Taste ① aus.

Bitte beachten Sie, dass Sie Salz und Klarspüler einfüllen sowie die Mangelanzeigen wieder einschalten, wenn Sie keinen Reiniger mit Mehrfach-Funktion mehr verwenden.






## Startvorwahl


Sie können die Startzeit eines Programms einstellen, z. B. um Nachtstrom zu nutzen. Dafür können Sie die Startzeit zwischen 30 Minuten und 24 Stunden verzögern.



Bei einer Startverzögerung zwischen 30 Minuten und 9 Stunden 30 Minuten wird die Zeit in 30-Minuten-Schritten und darüber in Stunden-Schritten eingestellt.

Achten Sie bei Verwendung der Startvorwahl darauf, dass beim Einfüllen des Reinigers der Reinigerbehälter trocken ist; gegebenenfalls vorher trockenwischen. Der Reiniger könnte sonst verklumpen und dann nicht vollständig ausgespült werden. Verwenden Sie keine Flüssigreiniger. Der Reiniger kann auslaufen.

- Öffnen Sie die Tür.
- Schalten Sie den Geschirrspüler mit der Taste  ein.
- Wählen Sie das gewünschte Programm.
- Drücken Sie die Taste .

In der Zeitanzeige wird die Zeit angezeigt, die zuletzt als Startvorwahlzeit eingestellt wurde. Die Kontrollanzeige  leuchtet.

- Stellen Sie mit der Taste  die gewünschte Startvorwahlzeit ein.

Wenn Sie die Taste  gedrückt halten, wird automatisch bis 24 Stunden hochgezählt. Um wieder bei 0.30 Stunden zu beginnen, drücken Sie danach zweimal die Taste .

- Schließen Sie die Tür.

# Programmoptionen

---

- Öffnen Sie die Tür, wenn Sie die verbleibende Startvorwahlzeit kontrollieren möchten.

Die Zeit bis zum Programmstart wird zurückgezählt: oberhalb von 10 Stunden in Stunden-Schritten, unterhalb von 10 Stunden in Minuten-Schritten.

Nach Ablauf der eingestellten Zeit startet das gewählte Programm automatisch. In der Zeitanzeige wird die verbleibende Restzeit angezeigt und die Kontrollanzeige ⌚ erlischt.

## Darstellung der Startvorwahlzeit in der Zeitanzeige:

bis 59 Minuten:

z. B. 30 Minuten = *0.30*

1 Stunde bis 9 Stunden 30 Minuten:

z. B. 5 Stunden = *5.00*

ab 10 Stunden:

z. B. 15 Stunden = *15*

## Programm starten, bevor die Startvorwahlzeit abgelaufen ist:

Sie können das Programm starten, auch wenn die Startvorwahlzeit noch nicht abgelaufen ist.

Gehen Sie dazu folgendermaßen vor:

- Öffnen Sie die Tür.
- Schalten Sie den Geschirrspüler mit der Taste ⌚ aus.
- Schalten Sie den Geschirrspüler mit der Taste ⌚ wieder ein.
- Wählen Sie gegebenenfalls das gewünschte Programm.
- Starten Sie das Programm, indem Sie die Tür schließen.

Die optische Funktionskontrolle leuchtet als Bestätigung für einen gestarteten Programmablauf.

## Signaltöne

Das Ende eines Spülprogramms und eventuell auftretende Fehler können durch eine Tonfolge signalisiert werden.

Die Signaltöne am Programmende und der Warnton bei Auftreten eines Fehlers ertönen viermal in Intervallen mit einer kurzen Pause.

Die Signaltöne sind werkseitig eingeschaltet.

Sie können die Signaltöne einschalten, so dass sie am Programmende ertönen. Der Warnton im Fehlerfall ist immer eingeschaltet.

- Öffnen Sie die Tür.
- Schalten Sie den Geschirrspüler mit der Taste ① aus, falls er noch eingeschaltet ist.
- Halten Sie die Programmwahltaste √ gedrückt und schalten Sie **gleichzeitig** den Geschirrspüler mit der Taste ① ein.  
Halten Sie dabei die Programmwahltaste √ mindestens vier Sekunden gedrückt, bis die untere rechte Programmanzeige leuchtet.

Ist das nicht der Fall, beginnen Sie noch einmal von vorn.

- Drücken Sie viermal die Taste *kurz*.

Die Kontrollanzeige *kurz* blinkt viermal kurz im Intervall.

Die Blinkfolge in der Zeitanzeige zeigt an, ob die Signaltöne am Programmende ein- oder ausgeschaltet ist:

- P 1: Signaltöne sind eingeschaltet
- P 0: Signaltöne sind ausgeschaltet

- Wenn Sie die Einstellung ändern möchten, drücken Sie die Programmwahltaste √.

Die Einstellung ist sofort gespeichert.

- Schalten Sie den Geschirrspüler mit der Taste ① aus.

# Programmoptionen

---

## Automatic anpassen

Sie können das Programm *Automatic* anpassen, um stark haftende Verschmutzungen bei gleichzeitig geringer Gesamtschmutzmenge zu beseitigen. Dabei erhöht sich der Energieverbrauch.

- Öffnen Sie die Tür.
- Schalten Sie den Geschirrspüler mit der Taste ① aus, falls er noch eingeschaltet ist.
- Halten Sie die Programmwahltaste ∨ gedrückt und schalten Sie **gleichzeitig** den Geschirrspüler mit der Taste ① ein.  
Halten Sie dabei die Programmwahltaste ∨ mindestens vier Sekunden gedrückt, bis die untere rechte Programmanzeige leuchtet.

Ist das nicht der Fall, beginnen Sie noch einmal von vorn.

- Drücken Sie fünfmal die Taste *kurz*.  
Die Kontrollanzeige *kurz* blinkt fünfmal kurz im Intervall.  
Die Blinkfolge in der Zeitanzeige zeigt an, ob die Option "Automatic anpassen" eingeschaltet ist:
  - P 1: "Automatic anpassen" ist eingeschaltet
  - P 0: "Automatic anpassen" ist ausgeschaltet
- Wenn Sie die Einstellung ändern möchten, drücken Sie die Programmwahltaste ∨.

Die Einstellung ist sofort gespeichert.

- Schalten Sie den Geschirrspüler mit der Taste ① aus.

## Memory

Mit der Option "Memory" können Sie das zuletzt verwendete Programm speichern.

Wenn Sie nach einem Programmende den Geschirrspüler aus- und wieder einschalten, ist nicht das Programm *ECO*, sondern das zuletzt verwendete Programm angewählt.

- Öffnen Sie die Tür.
- Schalten Sie den Geschirrspüler mit der Taste ① aus, falls er noch eingeschaltet ist.
- Halten Sie die Programmwahltaste ∨ gedrückt und schalten Sie **gleichzeitig** den Geschirrspüler mit der Taste ① ein.  
Halten Sie dabei die Programmwahltaste ∨ mindestens vier Sekunden gedrückt, bis die untere rechte Programmanzeige leuchtet.

Ist das nicht der Fall, beginnen Sie noch einmal von vorn.

- Drücken Sie sechsmal die Taste *kurz*.  
Die Kontrollanzeige *kurz* blinkt sechsmal kurz im Intervall.  
Die Blinkfolge in der Zeitanzeige zeigt an, ob die Option "Memory" eingeschaltet ist:
  - P 1: "Memory" ist eingeschaltet
  - P 0: "Memory" ist ausgeschaltet
- Wenn Sie die Einstellung ändern möchten, drücken Sie die Programmwahltaste ∨.

Die Einstellung ist sofort gespeichert.

- Schalten Sie den Geschirrspüler mit der Taste ① aus.

# Programmoptionen

---

## Standbyoptimierung

Werkseitig ist die Option "Standbyoptimierung" eingeschaltet.

Daher schaltet sich der Geschirrspüler einige Minuten nach der letzten Tastenbedienung oder dem Programmende selbstständig aus, um Energie zu sparen.

Während ein Programm oder die Startvorwahl abläuft oder wenn ein Fehler vorliegt, schaltet sich der Geschirrspüler nicht aus.

Sie können die Standbyoptimierung auch ausschalten. Der Zeitraum bis zum selbstständigen Ausschalten des Geschirrspülers verlängert sich dadurch auf ca. 6 Stunden und der Energieverbrauch erhöht sich.

- Öffnen Sie die Tür.
- Schalten Sie den Geschirrspüler mit der Taste ① aus, falls er noch eingeschaltet ist.
- Halten Sie die Programmwahltaste √ gedrückt und schalten Sie **gleichzeitig** den Geschirrspüler mit der Taste ① ein.  
Halten Sie dabei die Programmwahltaste √ mindestens vier Sekunden gedrückt, bis die untere rechte Programmanzeige leuchtet.

Ist das nicht der Fall, beginnen Sie noch einmal von vorn.

- Drücken Sie achtmal die Taste *kurz*.

Die Kontrollanzeige *kurz* blinkt achtmal kurz im Intervall.

Die Blinkfolge in der Zeitanzeige zeigt an, ob die Option "Standbyoptimierung" eingeschaltet ist:

- P 1: "Standbyoptimierung" ist eingeschaltet
- P 0: "Standbyoptimierung" ist ausgeschaltet

- Wenn Sie die Einstellung ändern möchten, drücken Sie die Programmwahltaste √.

Die Einstellung ist sofort gespeichert.

- Schalten Sie den Geschirrspüler mit der Taste ① aus.

## Werkeinstellungen

Sie können alle Einstellungen auf die werkseitig eingestellten Werte zurücksetzen.

- Öffnen Sie die Tür.
- Schalten Sie den Geschirrspüler mit der Taste ① aus, falls er noch eingeschaltet ist.
- Halten Sie die Programmwahltaste ∨ gedrückt und schalten Sie **gleichzeitig** den Geschirrspüler mit der Taste ① ein.  
Halten Sie dabei die Programmwahltaste ∨ mindestens vier Sekunden gedrückt, bis die untere rechte Programmanzeige leuchtet.

Ist das nicht der Fall, beginnen Sie noch einmal von vorn.

- Drücken Sie 19-mal die Taste *kurz*.

Die Kontrollanzeige *kurz* blinkt 1-mal lang und 9-mal kurz im Intervall.

Die Blinkfolge in der Zeitanzeige zeigt an, ob eine Einstellung abweichend von den Werkeinstellungen eingestellt wurde:

- *P 1*: Alle Werte sind auf die Werkeinstellungen eingestellt.
- *P 0*: Mindestens eine Einstellung wurde geändert.
- Wenn Sie den Geschirrspüler auf die Werkeinstellungen zurücksetzen möchten, drücken Sie die Programmwahltaste ∨.

Die Einstellung ist sofort gespeichert.

- Schalten Sie den Geschirrspüler mit der Taste ① aus.

# Programmübersicht

Programm	Programmablauf				
	Vorspülen	Reinigen	Zwischen- spülen	Klarspülen	Trocknen
		°C		°C	
ECO <sup>1)</sup>		44	X	61	X
Automatic	variabler Programmablauf, sensorgesteuerte Anpassung an Geschirrmenge und Speiserückstände				
	nach Bedarf	47-55	nach Bedarf	65	X
Normal 55 °C	X	55	X	68	X
Intensiv 75 °C	2X	75	X	68	X
Fein $\text{▽}^{\circ}$	X	44	X	65	X
Schnell 40 °C		40	X	45	X

<sup>1)</sup> Dieses Programm ist in Bezug auf den kombinierten Energie- und Wasserverbrauch zur Reinigung von normal verschmutztem Geschirr am effizientesten.



# Programmübersicht

Verbrauch <sup>2)</sup>			Dauer <sup>2)</sup>	
elektrische Energie		Wasser		
Wasser kalt 15 °C kWh	Wasser warm 55 °C kWh	Liter	Wasser kalt 15 °C h:min	Wasser warm 55 °C h:min
0,79	0,52	10,5	3:08	2:58
0,70 <sup>3)</sup> -1,15 <sup>4)</sup>	0,55 <sup>3)</sup> -0,75 <sup>4)</sup>	6,5 <sup>3)</sup> -14,0 <sup>4)</sup>	1:25-2:40	1:20-2:30
1,05	0,65	13,0	1:59	1:47
1,30	0,90	14,0	2:54	2:42
0,85	0,50	11,5	1:41	1:32
0,55	0,20	9,5	0:46	0:36

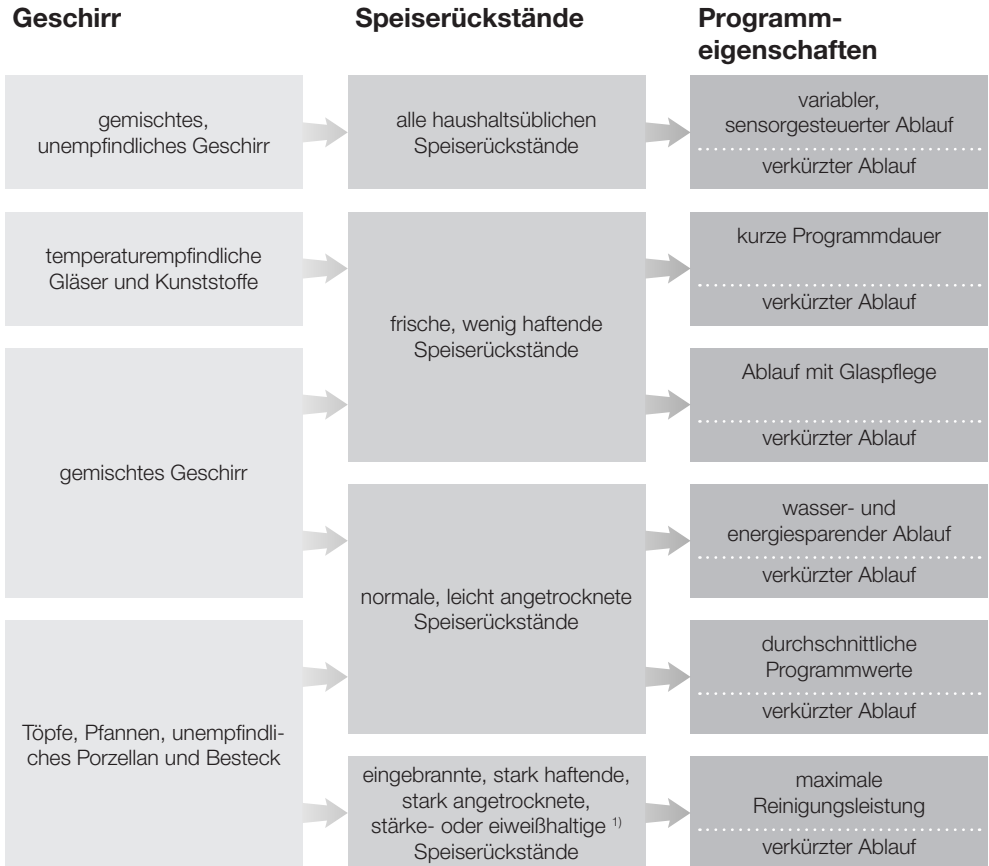
<sup>2)</sup> Die genannten Werte wurden nach EN 50242 ermittelt. In der Praxis können aufgrund abweichender Bedingungen oder durch Einfluss von Sensoren deutliche Unterschiede auftreten. Die angezeigte Dauer stellt sich auf Ihre Haushaltsbedingungen ein.

Durch die Anwahl von Programmoptionen werden Verbrauch und Dauer der Programme verändert (siehe Kapitel "Programmoptionen").

<sup>3)</sup> Teilbeladung mit geringer Verschmutzung

<sup>4)</sup> volle Beladung mit starker Verschmutzung

# Programmübersicht



<sup>1)</sup> Stärkehaltige Speiserückstände können z.B. durch Kartoffeln, Nudeln, Reis oder Eintöpfe entstehen  
Eiweißhaltige Speiserückstände können durch gebratenes Fleisch, Fisch oder Eier oder bei Aufläufen entstehen.

# Programmübersicht

Programm	Reiniger	
	Kammer I <sup>2)</sup>	Kammer II <sup>2)</sup>
<b>Automatic</b> ----- <b>+kurz</b>	-	25 ml oder 1 Tab
<b>Schnell 40 °C</b> ----- <b>+kurz</b>	-	20 ml oder 1 Tab <sup>3)</sup>
<b>Fein <math>\text{V}^{\text{c}}</math></b> ----- <b>+kurz</b>	-	20 ml oder 1 Tab
<b>ECO</b> ----- <b>+kurz</b>	-	25 ml oder 1 Tab
<b>Normal 55 °C</b> ----- <b>+kurz</b>	-	25 ml oder 1 Tab
<b>Intensiv 75 °C</b> ----- <b>+kurz</b>	10 ml	25 ml oder 1 Tab


<sup>2)</sup> siehe Kapitel „Reiniger“

<sup>3)</sup> Es ist möglich, dass sich einige Tabs nicht vollständig auflösen.

# Reinigung und Pflege

---

Kontrollieren Sie regelmäßig (etwa alle 4 - 6 Monate) den Gesamtzustand Ihres Geschirrspülers. Das hilft, Störungen zu vermeiden, bevor sie auftreten.

 Alle Oberflächen sind kratzempfindlich.

Alle Oberflächen können sich verfärben oder verändern, wenn sie mit ungeeigneten Reinigungsmitteln in Berührung kommen.

## Spülraum reinigen

Der Spülraum ist weitestgehend selbstreinigend, wenn Sie immer die richtige Reinigermenge verwenden.

Sollte sich trotzdem z. B. Kalk oder Fett abgelagert haben, können Sie diese Ablagerungen mit Spezialreiniger wieder entfernen (erhältlich über den Miele Kundendienst oder den Miele Webshop). Beachten Sie dabei die Hinweise auf der Reinigerpackung.

Bei überwiegendem Gebrauch von Spülprogrammen mit niedrigen Reinigungstemperaturen (< 50 °C) besteht die Gefahr von Keim- und Geruchsbildung im Spülraum. Nach mehrfacher Nutzung von Programmen mit niedriger Temperatur erhöht der Geschirrspüler automatisch die Temperatur im letzten Spülgang des gewählten Programms. Dadurch wird die Bildung von Belägen und Geruch vermieden.

- Reinigen Sie regelmäßig die Siebe im Spülraum.

## Türdichtung und Tür reinigen

Die Türdichtungen und die Seiten der Geschirrspülertür werden nicht von den Sprühstrahlen erreicht und gereinigt. Es kann sich deshalb dort Schimmel bilden.

- Wischen Sie die Türdichtungen regelmäßig mit einem feuchten Tuch ab, um Speisereste zu entfernen.
- Wischen Sie verschüttete Speise- und Getränke Reste von den Seiten der Geschirrspülertür ab.

## Bedienfeld reinigen


- Reinigen Sie das Bedienfeld **nur** mit einem feuchten Tuch.

## Lichtleiter reinigen

Der Lichtleiter der optischen Funktionskontrolle befindet sich in dem Abdeckblech unter der Arbeitsplatte.

- Reinigen Sie den Lichtleiter bei Bedarf nur mit einem feuchten Tuch oder einem handelsüblichen Kunststoffreiniger.

## Gerätefront reinigen

 Wirken Verschmutzungen länger ein, lassen sie sich unter Umständen nicht mehr entfernen und die Oberflächen können sich verfärben oder verändern.  
Entfernen Sie Verschmutzungen am besten sofort.

- Reinigen Sie die Gerätefront mit einem sauberen Schwammtuch, Handspülmittel und warmem Wasser. Trocknen Sie die Front anschließend mit einem weichen Tuch. Sie können zur Reinigung auch ein sauberes, feuchtes Mikrofaser-tuch ohne Reinigungsmittel verwenden.

## Um Beschädigungen der Oberflächen zu vermeiden, verwenden Sie bei der Reinigung keine:

- soda-, ammoniak-, säure- oder chloridhaltigen Reinigungsmittel,
- kalklösenden Reinigungsmittel,
- scheuernden Reinigungsmittel, z. B. Scheuermilch, Putzsteine,
- lösemittelhaltigen Reinigungsmittel,
- Edelstahl-Reinigungsmittel,
- Geschirrspülmaschinen-Reiniger,
- Backofenreiniger,
- Glasreiniger,
- scheuernden harten Schwämme und Bürsten (z. B. Topfschwämme, gebrauchte Schwämme, die noch Reste von Scheuermitteln enthalten),
- Schmutzradierer,
- scharfen Metallschaber,
- Stahlwolle,
- Dampf-Reinigungsgeräte.

# Reinigung und Pflege

## Siebe im Spülraum kontrollieren

Die Siebkombination am Boden des Spülraumes hält grobe Schmutzteile aus dem Spülwasser zurück. Die Schmutzteile können so nicht in das Umwälzsystem gelangen, das sie über die Sprüharme wieder im Spülraum verteilen würde.

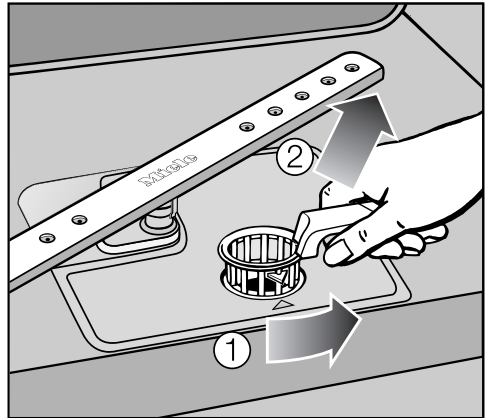
**⚠** Ohne Siebe darf nicht gespült werden!

Die Siebe können durch die Schmutzteile im Laufe der Zeit verstopfen. Der Zeitraum hängt von den Gegebenheiten in Ihrem Haushalt ab.

- Kontrollieren Sie regelmäßig den Zustand der Siebkombination und reinigen Sie sie falls erforderlich.

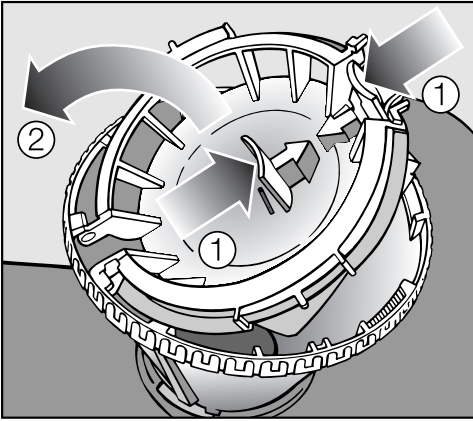
## Siebe reinigen

- Schalten Sie den Geschirrspüler aus.



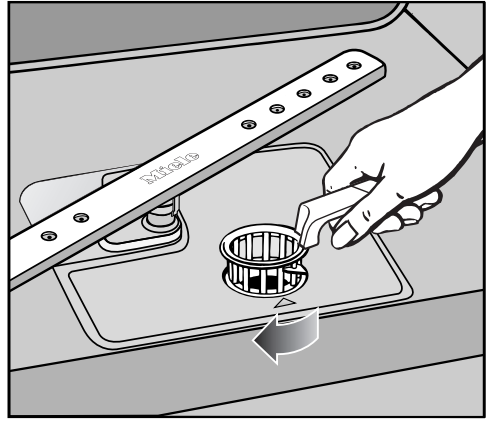
- Drehen Sie den Griff nach hinten und entriegeln Sie die Siebkombination ①.
- Nehmen Sie die Siebkombination heraus ②, entfernen Sie grobe Schmutzteile und spülen Sie das Sieb unter fließendem Wasser gut ab. Benutzen Sie zum Säubern eventuell eine Spülbürste.

**⚠** Achten Sie darauf, dass dabei keine groben Schmutzteile in das Umwälzsystem gelangen und dieses verstopfen.



Zum Säubern der Siebbinnenseite müssen Sie den Verschluss öffnen:

- Drücken Sie dazu die Griffmulden in Pfeilrichtung zusammen ① und öffnen Sie den Verschluss des Siebes ②.
- Reinigen Sie alle Teile unter fließendem Wasser.
- Schließen Sie danach den Verschluss, so dass die Verriegelung einrastet.



- Legen Sie die Siebkombination so ein, dass sie glatt am Spülraumboden anliegt.
- Drehen Sie dann den Griff von hinten nach vorn, bis die Pfeilspitzen aufeinander zeigen, um die Siebkombination zu verriegeln.

⚠ Die Siebkombination muss sorgfältig eingesetzt und verriegelt sein. Sonst können grobe Schmutzteile in das Umwälzsystem gelangen und dieses verstopfen.

# Reinigung und Pflege

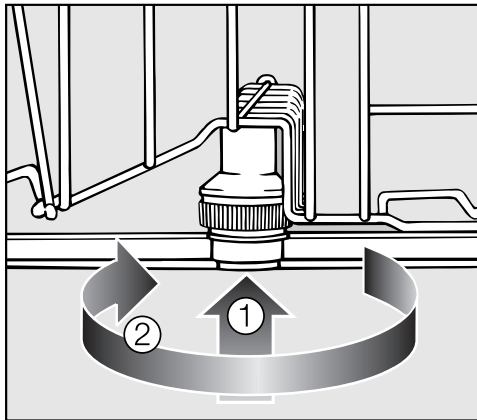
## Sprüharme reinigen

Speisereste können sich in den Düsen und der Lagerung der Sprüharme festsetzen. Sie sollten die Sprüharme deshalb regelmäßig (etwa alle 4 - 6 Monate) kontrollieren.

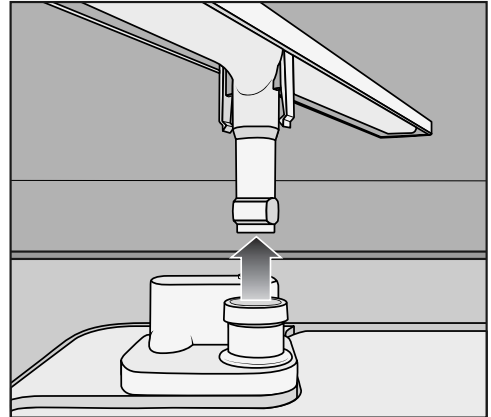
- Schalten Sie den Geschirrspüler aus.

Nehmen Sie die Sprüharme folgendermaßen ab:

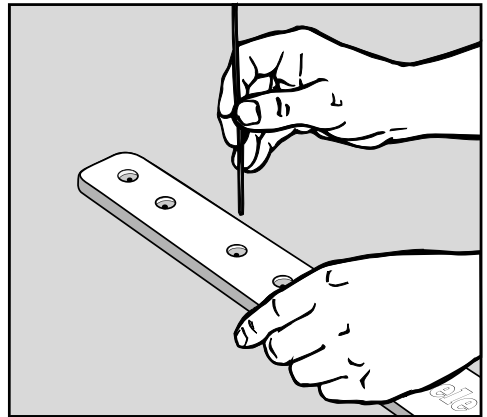
- Ziehen Sie die Besteckschublade (falls vorhanden) heraus.
- Drücken Sie den **oberen** Sprüharm hoch, damit die innere Verzahnung einrastet, und schrauben Sie ihn ab.



- Drücken Sie den **mittleren** Sprüharm hoch ①, damit die Verzahnung einrastet, und schrauben Sie ihn ab ②.
- Ziehen Sie den Unterkorb heraus.



- Ziehen Sie den **unteren** Sprüharm kräftig nach oben ab.




- Drücken Sie Speisereste in den Düsen mit einem spitzen Gegenstand in den Sprüharm.
- Spülen Sie die Sprüharme unter fließendem Wasser gut aus.
- Setzen Sie die Sprüharme wieder ein und prüfen Sie, ob sie sich frei drehen lassen.



Sie können die meisten Störungen und Fehler, zu denen es im täglichen Betrieb kommen kann, selber beheben. In vielen Fällen können Sie Zeit und Kosten sparen, da Sie nicht den Kundendienst rufen müssen.

Die nachfolgenden Tabellen sollen Ihnen dabei helfen, die Ursachen einer Störung oder eines Fehlers zu finden und zu beseitigen. Beachten Sie jedoch:

 Durch unsachgemäße Reparaturen können erhebliche Gefahren für den Benutzer entstehen.

Reparaturen an Elektrogeräten dürfen daher nur von autorisierten Fachkräften durchgeführt werden.






## Technische Störungen

Problem	Ursache und Behebung
<b>Der Geschirrspüler läuft nicht an.</b>	Die Tür ist nicht richtig geschlossen. ■ Drücken Sie die Tür fest zu.
	Der Stecker ist nicht eingesteckt. ■ Stecken Sie den Stecker ein.
	Die Haussicherung hat ausgelöst. ■ Aktivieren Sie die Sicherung (Mindestabsicherung siehe Typenschild).
	Der Geschirrspüler ist nicht eingeschaltet. ■ Schalten Sie den Geschirrspüler mit der Taste Ⓛ ein.
<b>Der Geschirrspüler spült nicht weiter.</b>	Die Haussicherung hat ausgelöst. ■ Aktivieren Sie die Sicherung (Mindestabsicherung siehe Typenschild). ■ Löst die Sicherung erneut aus, rufen Sie den Miele Kundendienst.
<b>Nach dem Programmstart ist das Leuchten der optischen Funktionskontrolle nicht sichtbar.</b>	Der Lichtleiter wurde nicht korrekt montiert. ■ Montieren Sie den Lichtleiter korrekt (siehe Montageplan).

## Was tun, wenn . . .




Problem	Ursache und Behebung
<p><b>Die optische Funktionskontrolle blinkt schnell. Der Warnton ertönt. Bei geöffneter Tür blinken alle Kontrollanzeigen der Programmauswahl. In der Zeitanzeige wird die Fehlernummer <i>FXX</i> angezeigt.</b></p>	<p>Es ist unter Umständen eine technische Störung aufgetreten.</p> <ul style="list-style-type: none"> <li>■ Schalten Sie den Geschirrspüler mit der Taste ① aus.</li> <li>■ Schalten Sie den Geschirrspüler nach einigen Sekunden wieder ein.</li> <li>■ Wählen Sie das gewünschte Programm.</li> <li>■ Schließen Sie die Tür.</li> </ul> <p>Blinken die Kontrollanzeigen erneut, liegt eine technische Störung vor.</p> <ul style="list-style-type: none"> <li>■ Rufen Sie den Miele Kundendienst.</li> </ul>
<p><b>Fehler <i>F70</i>: Der Warnton ertönt dauerhaft. Zusätzlich läuft evtl. die Ablaufpumpe auch bei geöffneter Tür.</b></p>	<p>Das Waterproof-System hat angesprochen.</p> <ul style="list-style-type: none"> <li>■ Schließen Sie den Wasserhahn.</li> <li>■ Rufen Sie den Miele Kundendienst.</li> </ul>
<p><b>Fehler <i>F78</i>:</b></p>	<p>Ein Fehler in der Umwälzpumpe ist aufgetreten.</p> <ul style="list-style-type: none"> <li>■ Schalten Sie den Geschirrspüler mit der Taste ① für mindestens 30 Sekunden aus.</li> <li>■ Schalten Sie den Geschirrspüler wieder ein.</li> <li>■ Wählen Sie das gewünschte Programm.</li> <li>■ Schließen Sie die Tür.</li> </ul> <p>Wird der Fehler erneut angezeigt, liegt eine technische Störung vor.</p> <ul style="list-style-type: none"> <li>■ Rufen Sie den Miele Kundendienst.</li> </ul>

## Fehler im Wasserzulauf

Problem	Ursache und Behebung
<p><b>Die optische Funktionskontrolle blinkt schnell. Der Warnton ertönt. Die Kontrollanzeige /  blinkt und leuchtet im Wechsel</b></p>	<p>Der Wasserhahn ist geschlossen.</p> <ul style="list-style-type: none"> <li>■ Öffnen Sie den Wasserhahn vollständig.</li> </ul>
<p><b>Die optische Funktionskontrolle blinkt schnell. Der Warnton ertönt. Die Kontrollanzeige /  blinkt. In der Zeitanzeige wird die Fehlernummer <i>F12</i> oder <i>F13</i> angezeigt.</b></p>	<p>Bevor Sie die Störung beheben:</p> <ul style="list-style-type: none"> <li>■ Schalten Sie den Geschirrspüler mit der Taste  aus.</li> </ul> <p>Fehler beim Wasserzulauf.</p> <ul style="list-style-type: none"> <li>■ Öffnen Sie den Wasserhahn vollständig und starten Sie das Programm neu.</li> <li>■ Reinigen Sie das Sieb im Wasserzulauf (siehe Kapitel "Störungen beseitigen").</li> <li>■ Der Fließdruck am Wasseranschluss ist niedriger als 50 kPa (0,5 bar). Fragen Sie einen Installateur nach möglicher Abhilfe.</li> </ul>

# Was tun, wenn . . .

## Fehler im Wasserablauf

Problem	Ursache und Behebung
<p><b>Die optische Funktionskontrolle blinkt schnell. Der Warnton ertönt. Die Kontrollanzeige /  blinkt. In der Zeitanzeige wird die Fehlernummer F11 angezeigt.</b></p>	<p>Bevor Sie die Störung beheben:</p> <ul style="list-style-type: none"><li>■ Schalten Sie den Geschirrspüler mit der Taste  aus.</li></ul> <p>Fehler beim Wasserablauf. Im Spülraum befindet sich eventuell Wasser.</p> <ul style="list-style-type: none"><li>■ Reinigen Sie die Siebkombination (siehe Kapitel "Reinigung und Pflege, Siebe reinigen").</li><li>■ Reinigen Sie die Ablaufpumpe (siehe Kapitel "Störungen beseitigen").</li><li>■ Reinigen Sie das Rückschlagventil (siehe Kapitel "Störungen beseitigen").</li><li>■ Entfernen Sie gegebenenfalls einen Knick oder eine hochstehende Schlaufe aus dem Ablaufschlauch.</li></ul>

## Allgemeine Probleme mit dem Geschirrspüler

Problem	Ursache und Behebung
<b>Im Reinigerbehälter kleben nach dem Spülen Reinigerreste.</b>	Der Reinigerbehälter war beim Einfüllen noch feucht. <ul style="list-style-type: none"> <li>■ Füllen Sie den Reiniger nur in einen trockenen Behälter.</li> </ul>
<b>Die Klappe des Reinigerbehälters lässt sich nicht schließen.</b>	Verklebte Reinigerreste blockieren den Verschluss. <ul style="list-style-type: none"> <li>■ Entfernen Sie die Reinigerreste.</li> </ul>
<b>Nach beendetem Programm befindet sich ein Feuchtigkeitsfilm auf der Innentür und evtl. auf den Innenwänden.</b>	Normale Funktionsweise des Trocknungssystems. Die Feuchtigkeit verdunstet nach einiger Zeit.
<b>Nach beendetem Programm befindet sich Wasser im Spülraum.</b>	Bevor Sie die Störung beheben: <ul style="list-style-type: none"> <li>■ Schalten Sie den Geschirrspüler mit der Taste Ⓛ aus.</li> </ul>
	Die Siebkombination im Spülraum ist verstopft. <ul style="list-style-type: none"> <li>■ Reinigen Sie die Siebkombination (siehe Kapitel "Reinigung und Pflege, Siebe reinigen").</li> </ul>
	Die Ablaufpumpe oder das Rückschlagventil sind blockiert. <ul style="list-style-type: none"> <li>■ Reinigen Sie die Ablaufpumpe oder das Rückschlagventil (siehe Kapitel "Störungen beseitigen").</li> </ul>
	Der Ablaufschlauch ist abgeknickt. <ul style="list-style-type: none"> <li>■ Entfernen Sie den Knick aus dem Ablaufschlauch.</li> </ul>

# Was tun, wenn . . .

---

## Geräusche

Problem	Ursache und Behebung
<b>Schlagendes Geräusch im Spülraum</b>	Ein Sprüharm schlägt an ein Geschirrtteil. ■ Unterbrechen Sie das Programm und ordnen Sie Geschirrtteile, die die Sprüharme behindern, anders ein.
<b>Klapperndes Geräusch im Spülraum</b>	Geschirrtteile bewegen sich im Spülraum. ■ Unterbrechen Sie das Programm und ordnen Sie die Geschirrtteile feststehend ein.
	Ein Fremdkörper (z. B. Kirschkern) befindet sich in der Ablaufpumpe. ■ Entfernen Sie den Fremdkörper aus der Ablaufpumpe (siehe Kapitel "Störungen beseitigen, Ablaufpumpe und Rückschlagventil reinigen").
<b>Schlagendes Geräusch in der Wasserleitung</b>	Wird eventuell durch bauseitige Verlegung bzw. den zu geringen Querschnitt der Wasserleitung verursacht. ■ Hat keinen Einfluss auf die Funktion des Geschirrspülers. Fragen Sie eventuell einen Installateur.

## Nicht zufriedenstellendes Spülergebnis

Problem	Ursache und Behebung
<p><b>Das Geschirr ist nicht sauber.</b></p>	<p>Das Geschirr wurde nicht richtig eingeordnet.</p> <ul style="list-style-type: none"> <li>■ Beachten Sie die Hinweise im Kapitel "Geschirr und Besteck einordnen".</li> </ul>
	<p>Das Programm war zu schwach.</p> <ul style="list-style-type: none"> <li>■ Wählen Sie ein stärkeres Programm (siehe Kapitel "Programmübersicht").</li> </ul>
	<p>Es handelt sich um hartnäckige Verschmutzungen bei geringer Gesamtschmutzmenge (z. B. Teerückstände).</p> <ul style="list-style-type: none"> <li>■ Verwenden Sie die Programmoption "Automatic anpassen" (siehe Kapitel "Programmoptionen").</li> </ul>
	<p>Es wurde zu wenig Reiniger dosiert.</p> <ul style="list-style-type: none"> <li>■ Verwenden Sie mehr Reiniger oder wechseln Sie evtl. das Reinigerprodukt.</li> </ul>
	<p>Die Sprüharme sind durch Geschirrtteile blockiert.</p> <ul style="list-style-type: none"> <li>■ Führen Sie eine Drehkontrolle durch und ordnen Sie ggf. Geschirrtteile anders ein.</li> </ul>
	<p>Die Siebkombination im Spülraum ist nicht sauber oder nicht richtig eingesetzt. Als Folge davon können auch die Sprüharmdüsen verstopft sein.</p> <ul style="list-style-type: none"> <li>■ Reinigen Sie die Siebkombination oder setzen Sie diese richtig ein.</li> <li>■ Reinigen Sie ggf. die Sprüharmdüsen (siehe Kapitel "Reinigung und Pflege, Sprüharme reinigen").</li> </ul>
	<p>Das Rückschlagventil ist in geöffnetem Zustand blockiert. Schmutzwasser läuft in den Spülraum zurück.</p> <ul style="list-style-type: none"> <li>■ Reinigen Sie die Ablaufpumpe und das Rückschlagventil (siehe Kapitel "Störungen beseitigen").</li> </ul>
<p><b>Auf den Gläsern und dem Besteck verbleiben Schlieren. Die Gläser bekommen einen bläulichen Schimmer; die Beläge lassen sich abwischen.</b></p>	<p>Die Klarspülermenge ist zu hoch eingestellt.</p> <ul style="list-style-type: none"> <li>■ Verringern Sie die Dosiermenge (siehe Kapitel "Erstinbetriebnahme, Klarspüler").</li> </ul>

## Was tun, wenn . . .

Problem	Ursache und Behebung
<p><b>Das Geschirr wird nicht trocken oder Gläser und Besteck sind fleckig.</b></p>	<p>Die Klarspülermenge ist zu gering oder der Klarspülerbehälter ist leer.</p> <ul style="list-style-type: none"> <li>■ Füllen Sie Klarspüler ein, erhöhen Sie die Dosiermenge oder wechseln Sie beim nächsten Nachfüllen das Klarspülerprodukt (siehe Kapitel "Erste Inbetriebnahme, Klarspüler").</li> </ul> <p>Das Geschirr wurde zu früh ausgeräumt.</p> <ul style="list-style-type: none"> <li>■ Räumen Sie das Geschirr später aus (siehe Kapitel "Betrieb").</li> </ul> <p>Sie verwenden Reiniger-Produkte mit Mehrfach-Funktion, deren Trocknungsleistung zu schwach ist.</p> <ul style="list-style-type: none"> <li>■ Wechseln Sie das Reinigerprodukt oder füllen Sie Klarspüler ein (siehe Kapitel "Erste Inbetriebnahme, Klarspüler").</li> </ul>
<p><b>Gläser verfärben sich bräunlich-bläulich; die Beläge lassen sich nicht abwischen.</b></p>	<p>Es haben sich Inhaltsstoffe aus dem Reiniger abgelagert.</p> <ul style="list-style-type: none"> <li>■ Wechseln Sie sofort das Reinigerprodukt.</li> </ul>
<p><b>Gläser werden blind und verfärben sich; die Beläge lassen sich nicht abwischen.</b></p>	<p>Die Gläser sind nicht spülmaschinenbeständig. Es findet eine Oberflächenveränderung statt.</p> <ul style="list-style-type: none"> <li>■ Keine Behebung! Kaufen Sie für Geschirrspüler geeignete Gläser.</li> </ul>
<p><b>Tee oder Lippenstift sind nicht vollständig entfernt worden.</b></p>	<p>Das gewählte Programm hatte eine zu niedrige Reinigungstemperatur.</p> <ul style="list-style-type: none"> <li>■ Wählen Sie ein Programm mit einer höheren Reinigungstemperatur.</li> </ul> <p>Der Reiniger hat eine zu geringe Bleichwirkung.</p> <ul style="list-style-type: none"> <li>■ Wechseln Sie das Reinigerprodukt.</li> </ul>
<p><b>Kunststoffteile sind verfärbt.</b></p>	<p>Naturfarbstoffe z. B. aus Karotten, Tomaten oder Ketchup können die Ursache dafür sein. Reinigermenge oder Bleichwirkung des Reinigers waren für Naturfarbstoffe zu gering.</p> <ul style="list-style-type: none"> <li>■ Verwenden Sie mehr Reiniger (siehe Kapitel "Betrieb, Reiniger"). Bereits verfärbte Teile werden nicht die ursprüngliche Farbe zurückerhalten.</li> </ul>




Problem	Ursache und Behebung
<p><b>Weißer Belag befindet sich auf dem Geschirr. Die Gläser und das Besteck sind milchig geworden; die Beläge lassen sich abwischen.</b></p>	<p>Die Klarspülermenge ist zu gering.</p> <ul style="list-style-type: none"> <li>■ Erhöhen Sie die Dosiermenge (siehe Kapitel "Erste Inbetriebnahme, Klarspüler").</li> </ul>
	<p>Im Salzbehälter ist kein Salz eingefüllt.</p> <ul style="list-style-type: none"> <li>■ Füllen Sie Regeneriersalz ein (siehe Kapitel "Erste Inbetriebnahme, Regeneriersalz").</li> </ul>
	<p>Die Verschlusskappe des Salzbehälters ist nicht fest geschlossen.</p> <ul style="list-style-type: none"> <li>■ Setzen Sie die Verschlusskappe gerade auf und drehen Sie diese fest zu.</li> </ul>
	<p>Nicht geeignete Reiniger-Produkte mit Mehrfach-Funktion wurden verwendet.</p> <ul style="list-style-type: none"> <li>■ Wechseln Sie das Reinigerprodukt. Verwenden Sie evtl. normale Tabs oder normalen pulverförmigen Reiniger.</li> </ul>
	<p>Die Enthärtungsanlage ist auf eine zu niedrige Wasserhärte programmiert.</p> <ul style="list-style-type: none"> <li>■ Programmieren Sie die Enthärtungsanlage auf eine höhere Wasserhärte (siehe Kapitel "Erste Inbetriebnahme, Enthärtungsanlage").</li> </ul>
<p><b>Besteckteile weisen Rostspuren auf.</b></p>	<p>Die betreffenden Besteckteile sind nicht ausreichend rostbeständig.</p> <ul style="list-style-type: none"> <li>■ Keine Behebung! Kaufen Sie spülmaschinenfestes Besteck.</li> </ul>
	<p>Nach dem Auffüllen von Regeneriersalz wurde kein Programm gestartet. Salzreste gelangten in den normalen Spülablauf.</p> <ul style="list-style-type: none"> <li>■ Starten Sie grundsätzlich nach jedem Salzeinfüllen sofort das Programm <i>Schnell</i> mit der Programmoption <i>kurz</i> ohne Spülgut.</li> </ul>
	<p>Die Verschlusskappe des Salzbehälters ist nicht fest geschlossen.</p> <ul style="list-style-type: none"> <li>■ Setzen Sie die Verschlusskappe gerade auf und drehen Sie diese fest zu.</li> </ul>

# Störungen beseitigen

## Sieb im Wasserzulauf reinigen

Zum Schutz des Wassereinflussventils ist in der Verschraubung ein Sieb eingebaut. Ist das Sieb verschmutzt, so läuft zu wenig Wasser in den Spülraum.

 Das Kunststoffgehäuse des Wasseranschlusses enthält ein elektrisches Ventil.

Tauchen Sie das Gehäuse daher nicht in Flüssigkeiten.

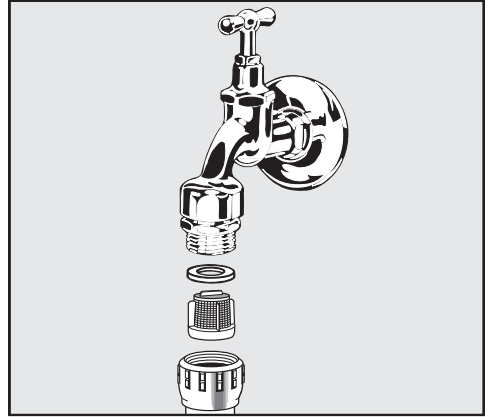
### Empfehlung

Enthält das Wasser erfahrungsgemäß viele wasserunlösliche Bestandteile, empfehlen wir Ihnen, einen großflächigen Wasserfilter zwischen dem Wasserhahn und der Verschraubung des Sicherheitsventils einzusetzen.

Diesen Wasserfilter erhalten Sie bei einem Miele Fachhändler oder dem Miele Werkkundendienst.

### Zum Reinigen des Siebes:

- Trennen Sie den Geschirrspüler vom Netz.  
Schalten Sie dazu den Geschirrspüler aus und ziehen Sie dann den Netzstecker.
- Schließen Sie den Wasserhahn.
- Schrauben Sie das Wassereinflussventil ab.

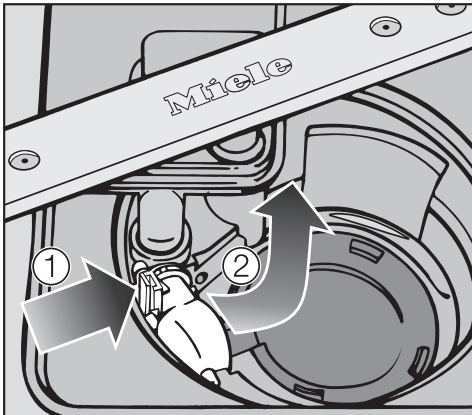


- Nehmen Sie die Dichtungsscheibe aus der Verschraubung.
  - Ziehen Sie das Sieb mit einer Kombi- oder Spitzzange heraus und reinigen Sie es.
  - Setzen Sie Sieb und Dichtung wieder ein. Achten Sie dabei auf einwandfreien Sitz.
  - Schrauben Sie das Wassereinflussventil an den Wasserhahn. Dabei dürfen Sie die Verschraubung nicht verkannten.
  - Öffnen Sie den Wasserhahn.
- Sollte Wasser austreten, haben Sie die Verschraubung eventuell nicht fest genug angezogen oder verkannt angeschraubt.
- Setzen Sie das Wassereinflussventil gerade auf und schrauben Sie es fest.

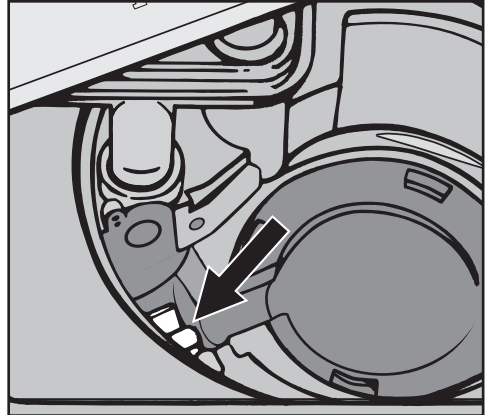
## Ablaufpumpe und Rückschlagventil reinigen

Steht Wasser im Spülraum, nachdem ein Programm beendet ist, wurde das Wasser nicht abgepumpt. Ablaufpumpe und Rückschlagventil können durch Fremdkörper blockiert sein. Sie können die Fremdkörper leicht entfernen.

- Trennen Sie den Geschirrspüler vom Netz. Schalten Sie dazu den Geschirrspüler aus und ziehen Sie dann den Netzstecker.
- Nehmen Sie die Siebkombination aus dem Spülraum (siehe Kapitel "Reinigung und Pflege, Siebe reinigen").
- Schöpfen Sie das Wasser mit einem kleinen Gefäß aus dem Spülraum.



- Drücken Sie die Verriegelung des Rückschlagventils nach innen ①.
- Kippen Sie das Rückschlagventil nach innen, bis es sich entnehmen lässt ②.
- Spülen Sie es unter fließendem Wasser gut aus und entfernen Sie alle Fremdkörper aus dem Rückschlagventil.



Unter dem Rückschlagventil befindet sich die Ablaufpumpe (Pfeil).

- Entfernen Sie vorsichtig alle Fremdkörper aus der Ablaufpumpe (Glasplitter sind besonders schlecht zu sehen). Drehen Sie zur Kontrolle das Laufrad der Ablaufpumpe von Hand. Das Laufrad lässt sich dabei nur ruckartig drehen.
- Setzen Sie das Rückschlagventil sorgfältig wieder ein.

⚠ Die Verriegelung muss unbedingt einrasten!

⚠ Reinigen Sie die Ablaufpumpe und das Rückschlagventil vorsichtig, damit Sie keine empfindlichen Bauteile beschädigen.

# Kundendienst

---

## Kontakt bei Störungen

Bei Störungen, die Sie nicht selbst beheben können, benachrichtigen Sie Ihren Miele Fachhändler oder den Miele Kundendienst.

Die Telefonnummer des Miele Kundendienstes finden Sie am Ende dieses Dokumentes.

Der Kundendienst benötigt die Modellbezeichnung und die Fabrikationsnummer. Beide Angaben finden Sie auf dem Typenschild.

## Garantie

Die Garantiezeit beträgt 2 Jahre.

Weitere Informationen entnehmen Sie den mitgelieferten Garantiebedingungen.

## Für Prüfinstitute

In der Broschüre "**Vergleichsprüfungen**" sind alle erforderlichen Informationen für Vergleichsprüfungen und Geräuschemessungen aufgeführt.

Bitte fordern Sie unbedingt die aktuelle Broschüre per E-Mail an unter:

– [testinfo@miele.de](mailto:testinfo@miele.de)

Nennen Sie bei der Bestellung Ihre Postadresse sowie Modell und Nummer des Geschirrspülers (siehe Typenschild).

Für diesen Geschirrspüler erhalten Sie Spülmittel, Reinigungs- und Pflegemittel sowie nachkaufbares Zubehör. Alle Produkte sind auf die Miele Geräte abgestimmt.

Diese und viele weitere interessante Produkte können Sie über den Miele Webshop, den Miele Werkkundendienst oder Ihren Miele Fachhändler beziehen.

## Spülmittel

Mit Ihrem Miele Geschirrspüler haben Sie sich für beste Qualität und Leistung entschieden. Um stets optimale Ergebnisse zu erzielen, ist es wichtig, auch die richtigen Spülmittel zu verwenden. Denn nicht jedes handelsübliche Mittel reinigt in jedem Geschirrspüler gleich gut.

Deshalb gibt es Miele Geschirrspülmittel speziell für den Einsatz in Miele Geräten.

## Reiniger-Tabs

- glänzende Resultate selbst bei hartnäckigen Verschmutzungen
- mit mehreren Funktionen wie z. B. Klarspüler, Salz und Glasschutz
- phosphatfrei - gut für die Umwelt
- kein Auspacken dank wasserlöslicher Folie

## Reiniger-Pulver

- mit Aktivsauerstoff für gründliche Sauberkeit
- mit Enzymen - effektiv schon bei niedrigen Spültemperaturen
- mit Glasschutzformel gegen Glaskorrosion

## Klarspüler

- strahlender Glanz für Ihre Gläser
- unterstützt die Trocknung Ihres Geschirrs
- mit Glasschutzformel gegen Glaskorrosion
- präzise und einfache Dosierung dank speziellem Verschluss

## Regeneriersalz

- schützt Maschine und Geschirr vor Kalkablagerungen
- extra grobkörnig

# Nachkaufbares Zubehör

---

## Gerätepflege

Für die optimale Pflege Ihres Miele Geschirrspülers gibt es die Reinigungs- und Pflegeprodukte von Miele.

### Maschinenreiniger

- effektive Grundreinigung des Geschirrspülers
- entfernt Fette, Bakterien und dadurch entstehende Gerüche
- gewährleistet perfekte Spülergebnisse

### Entkalker

- entfernt starke Kalkablagerungen
- mild und schonend durch natürliche Zitronensäure


### Pflegemittel

- entfernt Gerüche, Kalk und leichte Ablagerungen
- erhält die Elastizität und Dichtigkeit von Dichtungen

### Freshener

- neutralisiert unangenehme Gerüche
- frischer und angenehmer Duft von Limette und grünem Tee
- einfach und bequem am Geschirrkorb anzubringen
- sehr ergiebig, für 60 Spülgänge


Der Geschirrspüler ist serienmäßig "steckerfertig" für den Anschluss an einen Schutzkontakt-Steckdose ausgerüstet.

 Nach dem Aufstellen des Geschirrspülers muss die Steckdose frei zugänglich sein. Verwenden Sie aus Sicherheitsgründen auch keine Verlängerungskabel (z. B. Brandgefahr durch Überhitzung).


Eine beschädigte Anschlussleitung darf nur durch eine spezielle Anschlussleitung vom gleichen Typ ersetzt werden (erhältlich beim Miele Kundendienst). Aus Sicherheitsgründen darf der Austausch nur von einer qualifizierten Fachkraft oder vom Miele Kundendienst vorgenommen werden.

Der Geschirrspüler darf nicht an Inselwechselrichtern angeschlossen werden, die bei einer autarken Stromversorgung wie z. B. **Solarstromversorgung** eingesetzt werden. Beim Einschalten des Gerätes kann es sonst durch Spannungsspitzen zu einer Sicherheitsabschaltung kommen. Die Elektronik kann beschädigt werden!

Ebenso darf der Geschirrspüler nicht in Verbindung mit sogenannten **Energiesparsteckern** betrieben werden, da hierbei die Energiezufuhr zum Gerät reduziert und das Gerät zu warm wird.

 Vergewissern Sie sich, dass die in Ihrem Haus vorliegende Spannung, Frequenz und Absicherung mit den Angaben auf dem Typenschild und das installierte Steckdosensystem mit dem Steckersystem des Geschirrspülers übereinstimmen.

Technische Daten siehe Typenschild an der rechten Seite der Tür.

 Die Elektroanlage muss nach VDE 0100 ausgeführt sein!

# Wasseranschluss

## Das Miele Wasserschutzsystem

Für das Miele Wasserschutzsystem garantiert Miele bei fachgerechter Installation einen umfassenden Schutz vor Wasserschäden.

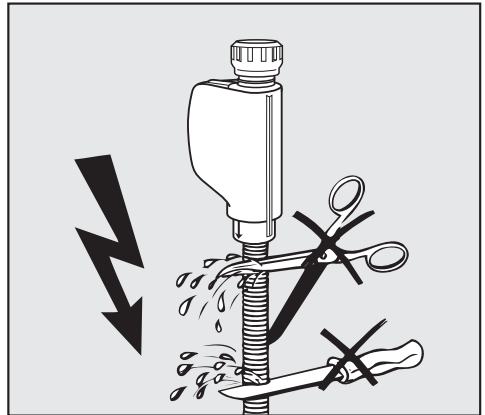
## Wasserzulauf

⚠ Das Wasser im Geschirrspüler ist kein Trinkwasser!

- Der Geschirrspüler darf an Kalt- oder Warmwasser bis max. 65 °C angeschlossen werden.  
Bei energetisch günstiger Warmwasserbereitung, z. B. Solarenergie mit Zirkulationsleitung, empfehlen wir den Warmwasseranschluss. Dadurch werden Zeit und Kosten für elektrische Energie gespart. Dabei wird in allen Programmen mit warmem Wasser gespült
- Der Zulaufschlauch ist ca. 1,5 m lang. Ein 1,5 m langer, flexibler Metallschlauch (Prüfdruck 14000 kPa/140 bar) zur Verlängerung ist lieferbar.
- Zum Anschluss ist ein Absperrventil mit einem 3/4 Zoll Anschlussgewinde erforderlich.
- Ein Rückflussverhinderer ist nicht erforderlich; das Gerät entspricht den Anforderungen der Wassersicherheitsnorm IEC/EN/DIN 61770 // VDE 0700 Teil 600.
- Der Wasserdruck (Fließdruck am Wasseranschluss) muss zwischen 50 und 1000 kPa (0,5 und 10 bar) liegen. Bei höherem Wasserdruck muss ein Druckminderventil eingebaut werden.

Vergewissern Sie sich nach der Inbetriebnahme, dass der Wasserzulauf dicht ist.

⚠ Betreiben Sie den Geschirrspüler nur, wenn er an ein vollständig entlüftetes Rohrleitungsnetz angeschlossen ist, um Schäden am Gerät zu vermeiden.



⚠ Der Zulaufschlauch darf nicht gekürzt oder beschädigt werden, weil sich darin spannungsführende Teile befinden (siehe Abb.).



## Wasserablauf

- In den Ablauf des Geschirrspülers ist ein Rückschlagventil eingebaut, so dass kein Schmutzwasser über den Ablaufschlauch in das Gerät fließen kann.
- Der Geschirrspüler ist mit einem ca. 1,5 m langen, flexiblen Ablaufschlauch ausgerüstet (lichte Weite: 22 mm).
- Der Ablaufschlauch kann mit einem Verbindungsstück und einem weiteren Schlauch verlängert werden. Die Ablaufleitung darf höchstens 4 m lang sein und die Pumphöhe 1 m nicht überschreiten!
- Für den Anschluss des Schlauches an das bauseitige Ablaufsystem verwenden Sie die im Beipack liegende Schlauchschelle (siehe Montageplan).
- Der Schlauch kann nach rechts oder links verlegt werden.
- Der bauseitige Anschlussstutzen für den Ablaufschlauch kann für verschiedene Schlauchdurchmesser ausgelegt sein. Ragt der Anschlussstutzen zu weit in den Ablaufschlauch hinein, muss der Anschlussstutzen gekürzt werden. Sonst kann der Ablaufschlauch verstopfen.
- Der Ablaufschlauch darf nicht gekürzt werden!

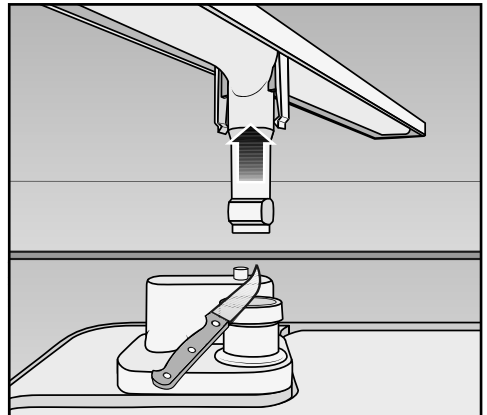
**!** Auf knickfreie und druck- und zugfreie Verlegung des Ablaufschlauches achten!

Vergewissern Sie sich nach der Inbetriebnahme, dass der Wasserablauf dicht ist.

## Belüftung des Wasserablaufs

Liegt der bauseitige Anschluss für den Wasserablauf tiefer als die Führung für die Rollen des Unterkorbes in der Tür, muss der Wasserablauf belüftet werden. Sonst kann während eines Programms das Wasser durch Saugheberwirkung aus dem Spülraum fließen.

- Zum Belüften öffnen Sie die Geschirrspülertür vollständig.



- Ziehen Sie den unteren Sprüharm nach oben ab.
- Schneiden Sie die Verschlusskappe des Belüftungsventils im Spülraum ab.

# Technische Daten

---

## Technische Daten

Höhe	80,5 cm (verstellbar + 6,5 cm)
Höhe der Einbaunische	ab 80,5 cm (+ 6,5 cm)
Breite	44,8 cm
Breite der Einbaunische	45 cm
Tiefe	57 cm
Gewicht	max. 48 kg
Spannung	siehe Typenschild
Anschlusswert	siehe Typenschild
Absicherung	siehe Typenschild
Leistungsaufnahme im Aus-Zustand	0,1 W
Leistungsaufnahme im unausgeschalteten Zustand	2,0 W
Erteilte Prüfzeichen	siehe Typenschild
Wasserfließdruck	50 - 1000 kPa (0,5 - 10 bar)
Warmwasseranschluss	bis max. 65 °C
Abpumphöhe	max. 1 m
Abpumplänge	max. 4 m
Anschlusskabel	ca. 1,7 m
Fassungsvermögen	9 Maßgedecke

## Datenblatt für Haushaltsgeschirrspüler

nach delegierter Verordnung (EU) Nr. 1059/2010

<b>MIELE</b>	
<b>Modellname / -kennzeichen</b>	G 4680 SCVI
Nennkapazität in Standardgedecken für den Standardreinigungszyklus	9
Energieeffizienzklasse	
A+++ (höchste Effizienz) bis D (niedrigste Effizienz)	A+
jährlicher Energieverbrauch (AE <sub>e</sub> ) <sup>1</sup>	221 kWh/Jahr
Energieverbrauch des Standardreinigungszyklus (E)	0,79 kWh
gewichtete Leistungsaufnahme im Aus-Zustand (P <sub>o</sub> )	0,10 W
Leistungsaufnahme im Bereitschaftszustand (P <sub>i</sub> )	2,00 W
gewichteter jährlicher Wasserverbrauch (AW <sub>e</sub> ) <sup>2</sup>	2.940 Liter/Jahr
Trocknungseffizienzklasse	
A (höchste Effizienz) bis G (niedrigste Effizienz)	A
Standardprogramm, auf das sich die Informationen auf dem Etikett und im Datenblatt beziehen <sup>3</sup>	ECO
Programmdauer des Standardreinigungszyklus	194 min
Programmdauer des unausgeschalteten Zustands (T <sub>i</sub> ) <sup>4</sup>	10 min
Luftschallemissionen	46 dB(A) re 1 pW
Einbaugerät	•

- Ja, vorhanden

<sup>1</sup> Auf der Grundlage von 280 Standardreinigungszyklen bei Kaltwasserbefüllung und dem Verbrauch der Betriebsarten mit geringer Leistungsaufnahme. Der tatsächliche Energieverbrauch hängt von der Art der Nutzung des Geräts ab.

<sup>2</sup> Auf der Grundlage von 280 Standardreinigungszyklen. Der tatsächliche Wasserverbrauch hängt von der Art der Nutzung des Geräts ab.

<sup>3</sup> Dieses Programm ist zur Reinigung normal verschmutzten Geschirrs geeignet und in Bezug auf den kombinierten Energie- und Wasserverbrauch am effizientesten.

<sup>4</sup> Falls der Haushaltsgeschirrspüler mit Leistungssteuerung ausgerüstet ist.









## **Deutschland:**

Miele & Cie. KG  
Carl-Miele-Straße 29  
33332 Gütersloh

Telefon: 0800 22 44 666 (kostenfrei)

Mo-Fr 8-20 Uhr

Sa+So 9-18 Uhr

Telefax: 05241 89-2090

Miele im Internet: [www.miele.de](http://www.miele.de)

E-Mail: [info@miele.de](mailto:info@miele.de)

## **Österreich:**

Miele Gesellschaft m.b.H.  
Mielestraße 1  
5071 Wals bei Salzburg

Telefon: 050 800 800 (Festnetz zum Ortstarif;

Mobilfunkgebühren abweichend)

Mo-Fr 8-17 Uhr

Telefax: 050 800 81219

Miele im Internet: [www.miele.at](http://www.miele.at)

E-Mail: [info@miele.at](mailto:info@miele.at)

## **Luxemburg:**

Miele S.à.r.l.  
20, rue Christophe Plantin  
Postfach 1011  
L-1010 Luxemburg/Gasperich

Telefon: 00352 4 97 11-30 (Werkkundendienst)

Telefon: 00352 4 97 11-45 (Produktinformation)

Mo-Do 8.30-12.30, 13-17 Uhr

Fr 8.30-12.30, 13-16 Uhr

Telefax: 00352 4 97 11-39

Miele im Internet: [www.miele.lu](http://www.miele.lu)

E-Mail: [infolux@miele.lu](mailto:infolux@miele.lu)

G 4680



de-DE

M.-Nr. 10 726 290 / 02