



Online- Benutzerhandbuch

HL-L3210CW

HL-L3230CDW

HL-L3270CDW

Inhaltsverzeichnis

Vor der Verwendung des Brother-Geräts	1
Definitionen der Hinweise	2
Warenzeichen	3
Wichtiger Hinweis.....	4
Einführung in Ihr Brother-Gerät	5
Vor der Verwendung des Gerätes	6
Ansicht von vorne und von hinten	7
Überblick über das Funktionstastenfeld	9
Überblick über das Touchscreen-Display	13
So navigieren Sie durch das Touchscreen-Display	15
Zugriff auf die Brother-Dienstprogramme (Windows).....	17
Deinstallieren der Brother-Software und -Treiber (Windows).....	19
Papiermanagement	20
Einlegen von Papier	21
Einlegen von Papier und Drucken über die Papierkassette	22
Einlegen und Bedrucken von Papier über die manuelle Zufuhr	26
Papiereinstellungen.....	34
Ändern des Papierformats und Druckmediums.....	35
Ändern der Papierformatprüfung	36
Nicht bedruckbarer Bereich.....	37
Empfohlene Druckmedien.....	38
Verwenden von Spezialpapier.....	39
Drucken	40
Drucken über den Computer (Windows).....	41
Drucken eines Dokumentes (Windows)	42
Druckeinstellungen (Windows).....	44
Sicherer Druck (Windows).....	49
Ändern von Standarddruck-Einstellungen (Windows).....	51
Drucken eines Dokuments mit dem BR-Script3-Druckertreiber (PostScript® 3™ Sprachemulation) (Windows)	52
Überwachen des Gerätestatus mit dem Computer (Windows)	53
Drucken über den Computer (Mac).....	54
Drucken eines Dokuments (Mac)	55
Druckoptionen (Mac)	56
Sicherer Druck (Mac)	62
Drucken eines Dokuments mit dem BR-Script3-Druckertreiber (PostScript® 3™ Sprachemulation) (Mac)	64
Überwachen des Gerätestatus mit dem Computer (Mac)	65
Abbrechen eines Druckauftrags.....	67
Testdruck.....	68
Netzwerk	69
Konfigurieren von Netzwerkeinstellungen über das Bedienfeld	70
Unterstützte grundlegende Netzwerkfunktionen	71
Netzwerkverwaltungssoftware und Dienstprogramme	72
Informationen zur Netzwerkverwaltungssoftware und den Dienstprogrammen	73

Weitere Methoden zum Konfigurieren des Brother-Gerätes für ein Wireless-Netzwerk	74
Vor der Konfiguration des Brother-Gerätes für ein Wireless-Netzwerk	75
Konfigurieren des Gerätes für ein Wireless-Netzwerk	76
Konfigurieren des Gerätes für ein Wireless-Netzwerk mit der Tastendruckfunktion des WPS (Wi-Fi Protected Setup™).....	77
Konfigurieren des Gerätes für ein Wireless-Netzwerk über das PIN-Verfahren des WPS (Wi-Fi Protected Setup™).....	79
Konfigurieren des Gerätes für ein Wireless-Netzwerk mit dem Einrichtungsassistenten des Funktionstastenfelds des Geräts.....	83
Konfigurieren des Gerätes für ein Wireless-Netzwerk wenn die SSID nicht gesendet wird.....	86
Konfigurieren Ihres Gerätes für ein Wireless-Firmennetzwerk.....	89
Verwenden von Wi-Fi Direct®.....	94
Erweiterte Netzwerkfunktionen	107
Netzwerk-Konfigurationsbericht drucken.....	108
Drucken des WLAN-Berichts.....	109
Konfigurieren des SNMP-Protokolls mit Web Based Management	112
Technische Informationen für fortgeschrittene Benutzer.....	113
Zurücksetzen der Netzwerkeinstellungen auf die werkseitigen Einstellungen	114
Sicherheit.....	115
Sperren der Geräteeinstellungen	116
Überblick Einstellungssperre	117
Netzwerksicherheitsfunktionen	121
Vor der Verwendung der Netzwerk-Sicherheitsfunktionen	122
Benutzersperre 3.0	123
Sicheres Verwalten des Netzwerkgerätes mit SSL/TLS.....	128
Sicheres Senden einer E-Mail.....	159
Verwenden der IEEE 802.1x-Authentifizierung für ein verkabeltes oder Wireless-Netzwerk.....	163
Speichern des Druckprotokolls im Netzwerk.....	168
Mobile/Web Connect	174
Brother Web Connect.....	175
Brother Web Connect – Überblick.....	176
Mit Brother Web Connect verwendete Onlinedienste.....	177
Bedingungen für die Verwendung von Brother Web Connect.....	179
Einrichten von Brother Web Connect	183
Herunterladen und Drucken von Dokumenten über Brother Web Connect	191
Google Cloud Print.....	193
Google Cloud Print – Überblick	194
Vor der Verwendung von Google Cloud Print.....	195
Drucken von Google Chrome™ oder Chrome OS™	199
Drucken von Google Drive™ for Mobile.....	200
Drucken von Gmail™ Webmail Service for Mobile	201
AirPrint	202
AirPrint – Überblick.....	203
Vor der Verwendung von AirPrint (macOS).....	204
Drucken mit AirPrint	205
Mobiles Drucken für Windows.....	208
Mopria® Print Service.....	209

Brother iPrint&Scan für Mobilgeräte.....	210
Near-Field Communication (NFC).....	211
Brother iPrint&Scan für Windows und Mac.....	212
Übersicht über Brother iPrint&Scan	213
Problemlösung	214
Fehler- und Wartungsmeldungen.....	215
Fehlermeldungen bei der Verwendung der Funktion Brother Web Connect.....	225
Papierstaus	227
Papierstau in der manuellen Zufuhr	228
Das Papier hat sich in der Papierkassette gestaut.....	229
Papierstau hinten	231
Das Papier hat sich im Inneren des Geräts gestaut.....	233
Unter der Papierkassette hat sich Papier gestaut	236
Druckprobleme	238
Verbessern der Druckqualität.....	241
Netzwerkprobleme	247
Fehlermeldungen	248
Verwenden des Tools zur Reparatur der Netzwerkverbindung (Windows)	251
Wo finde ich die Netzwerkeinstellungen meines Brother-Gerätes?	253
Ich kann die Konfiguration des Wireless-Netzwerkes nicht abschließen	254
Das Brother-Gerät kann nicht über das Netzwerk drucken.....	256
Ich möchte prüfen, ob meine im Netzwerk angeschlossenen Geräte richtig funktionieren	258
Probleme mit Google Cloud Print.....	260
AirPrint-Probleme.....	261
Sonstige Probleme.....	262
Prüfen der Geräteinformationen.....	264
Funktionen zum Zurücksetzen	265
Reset des Geräts	266
Zurücksetzen der Netzwerkeinstellungen	267
Reset auf die Werkseinstellungen	268
Routinewartung	269
Verbrauchsmaterialien ersetzen.....	270
Austauschen der Tonerkassette	272
Austauschen der Trommeleinheit.....	276
Austauschen der Transfereinheit.....	281
Austauschen des Toner-Abfallbehälters	285
Reinigen des Geräts	290
LED-Köpfe reinigen	292
Reinigen des Touchscreen-Displays	293
Reinigen der Koronadrähte	294
Reinigen der Trommeleinheit	297
Reinigen der Papieraufnahmerollen	307
Kalibrieren der Farbausgabe.....	308
Zurücksetzen der Kalibrierungseinstellungen des Geräts	309
Korrigieren der Farbdruckausrichtung (Farbregistrierung).....	310
Überprüfen der verbleibenden Teilelebensdauer	311
Verpacken und Versenden des Brother-Geräts	312








Regelmäßiger Austausch der Wartungsteile.....	314
Geräteeinstellungen.....	315
Ändern der Geräteeinstellungen am Funktionstastenfeld	316
Allgemeine Einstellungen	317
Einstellungs- und Funktionstabellen.....	326
Ändern der Geräteeinstellungen auf dem Computer	346
Ändern der Geräteeinstellungen mit Web Based Management	347
Anhang.....	351
Technische Daten.....	352
So geben Sie Text über das Brother-Gerät ein	359
Verbrauchsmaterialien	361
Wichtige Informationen zur Nutzungsdauer der Tonerkassette	363
Informationen zu Recyclingpapier.....	364
Brother-Nummern	365

Vor der Verwendung des Brother-Geräts

- [Definitionen der Hinweise](#)
- [Warenzeichen](#)
- [Wichtiger Hinweis](#)

Definitionen der Hinweise

Wir verwenden die folgenden Symbole und Konventionen in dieser Bedienungsanleitung:

 WARNUNG	WARNUNG weist auf eine potentiell gefährliche Situation hin, die bei Nichtvermeidung zu tödlichen oder schweren Verletzungen führen kann.
 VORSICHT	VORSICHT weist auf eine potenziell gefährliche Situation hin, die bei Nichtvermeidung zu leichten oder mittelschweren Verletzungen führen kann.
WICHTIG	WICHTIG weist auf eine potenziell gefährliche Situation hin, die bei Nichtvermeidung zu Sachschäden oder zu Funktionsausfall des Gerätes führen kann.
HINWEIS	HINWEIS zur Betriebsumgebung, zu Installationsbedingungen oder besonderen Einsatzbedingungen.
	Tipp-Symbole verweisen auf hilfreiche Hinweise und ergänzende Informationen.
	Die Warnzeichen für gefährliche elektrische Spannung warnen vor Stromschlaggefahr.
	Die Warnzeichen für Feuer warnen vor Feuergefahr.
	Das Symbol für heiße Geräteteile weist auf heiße Teile des Gerätes hin, die nicht berührt werden sollen.
	Verbotssymbole kennzeichnen Aktionen, die nicht zulässig sind.
Fett	Fettdruck kennzeichnet Schaltflächen auf dem Funktionstastenfeld des Gerätes oder Optionen und Schaltflächen auf dem Computer-Bildschirm.
<i>Kursiv</i>	Kursive Schrift hebt wichtige Punkte hervor oder verweist auf verwandte Themen.
Courier New	Text in der Schriftart Courier New kennzeichnet Meldungen, die im Gerätedisplay angezeigt werden.



Zugehörige Informationen

- [Vor der Verwendung des Brother-Geräts](#)

Warenzeichen

Microsoft, Windows, Windows Server, Internet Explorer und OneNote sind eingetragene Warenzeichen oder Warenzeichen der Microsoft Corporation in den USA und/oder anderen Ländern.

Apple, App Store, Mac, Safari, AirPrint, das AirPrint-Logo, iPad, iPhone, iPod touch und macOS sind Warenzeichen von Apple Inc., die in den USA und anderen Ländern eingetragen sind.

PostScript und PostScript 3 sind eingetragene Warenzeichen oder Warenzeichen von Adobe Systems Incorporated in den USA und/oder anderen Ländern.

Wi-Fi, Wi-Fi Alliance und Wi-Fi Direct sind eingetragene Warenzeichen von Wi-Fi Alliance®.

WPA, WPA2, Wi-Fi CERTIFIED, Wi-Fi Protected Setup und das Wi-Fi Protected Setup-Logo sind Warenzeichen von Wi-Fi Alliance®.

Android, Gmail, Google Cloud Print, Google Drive, Google Chrome, Chrome OS und Google Play sind Warenzeichen von Google LLC. Die Verwendung dieser Warenzeichen unterliegt der Genehmigung von Google.

Mopria® und das Mopria®-Logo sind eingetragene Warenzeichen und Dienstleistungsmarken von Mopria Alliance, Inc. in den Vereinigten Staaten und anderen Ländern. Die unbefugte Nutzung ist streng untersagt.

Mozilla und Firefox sind eingetragene Warenzeichen der Mozilla Foundation.

Intel ist ein Warenzeichen der Intel Corporation in den USA und/oder anderen Ländern.

Evernote ist ein Warenzeichen der Evernote Corporation und wird unter Lizenz verwendet.

Die Bluetooth®-Wortmarke ist ein eingetragenes Warenzeichen und Eigentum der Bluetooth SIG, Inc. und jede Verwendung dieser Marken durch Brother Industries, Ltd. erfolgt unter Lizenz.

Jedes Unternehmen, deren Softwaretitel in diesem Handbuch genannt sind, verfügt für seine proprietären Programme über gesonderte Softwarelizenzvereinbarungen.

Alle Handelsnamen und Produktnamen von Unternehmen, die in Brother-Produkten, den entsprechenden Dokumenten und anderen Materialien erwähnt werden, sind Warenzeichen oder eingetragene Warenzeichen der jeweiligen Unternehmen.



Zugehörige Informationen

- [Vor der Verwendung des Brother-Geräts](#)

Wichtiger Hinweis

- Verwenden Sie dieses Produkt nur in dem Land, in dem Sie es gekauft haben, da es in anderen Ländern eventuell gegen die Telekommunikationsbestimmungen und Anschlussvorschriften verstößt.
- Nicht alle Modelle sind in allen Ländern verfügbar.
- Windows 10 bezieht sich in diesem Dokument auf Windows 10 Home, Windows 10 Pro, Windows 10 Education und Windows 10 Enterprise.
- Windows Server 2008 steht in diesem Dokument für Windows Server 2008 und Windows Server 2008 R2.
- In dieser Bedienungsanleitung werden die Displaymeldungen des HL-L3230CDW/HL-L3270CDW verwendet, wenn nicht anders angegeben.
- In dieser Bedienungsanleitung werden die Abbildungen des HL-L3230CDW verwendet, wenn nicht anders angegeben.
- Die Bildschirme in diesem Benutzerhandbuch dienen nur Illustrationszwecken und können sich von den tatsächlichen Bildschirmen unterscheiden.
- Sofern nicht anders angegeben, stammen die Bildschirme in diesem Handbuch von Windows 7 und macOS v10.12.x. Die Bildschirme auf Ihrem Computer können abhängig von Ihrem Betriebssystem abweichen.
- Die Inhalte in dieser Anleitung und die Produktspezifikationen können ohne vorherige Ankündigung geändert werden.
- Nicht alle Funktionen sind in Ländern, für die entsprechende Exportverbote gelten, verfügbar.



Zugehörige Informationen

- [Vor der Verwendung des Brother-Geräts](#)
-

Einführung in Ihr Brother-Gerät

- Vor der Verwendung des Gerätes
- Ansicht von vorne und von hinten
- Überblick über das Funktionstastenfeld
- Überblick über das Touchscreen-Display
- So navigieren Sie durch das Touchscreen-Display
- Zugriff auf die Brother-Dienstprogramme (Windows)

Vor der Verwendung des Gerätes

Bevor Sie Druckfunktionen versuchen, sollten Sie Folgendes prüfen:

- Stellen Sie sicher, dass der Druckertreiber installiert ist.
- Für USB- oder Netzkabel-Benutzer: Stellen Sie sicher, dass das Schnittstellenkabel fest angeschlossen ist.

Firewall (Windows)

Wenn der Computer durch eine Firewall geschützt ist und Sie nicht über ein Netzwerk drucken können, müssen Sie möglicherweise die Einstellungen der Firewall konfigurieren. Wenn Sie eine Windows-Firewall verwenden und die Treiber bereits anhand der Schritte des Installationsprogramms installiert haben, ist die Firewall schon entsprechend konfiguriert. Wenn Sie eine andere persönliche Firewall-Software verwenden, lesen Sie das Benutzerhandbuch dieser Software oder wenden Sie sich an den Hersteller der Software.



Zugehörige Informationen

- [Einführung in Ihr Brother-Gerät](#)
-

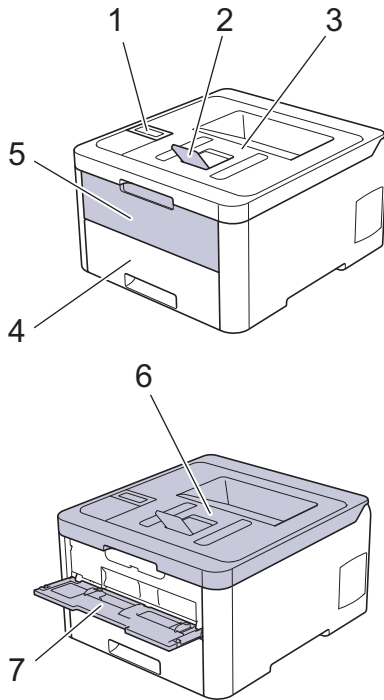
Ansicht von vorne und von hinten

>> HL-L3210CW/HL-L3230CDW

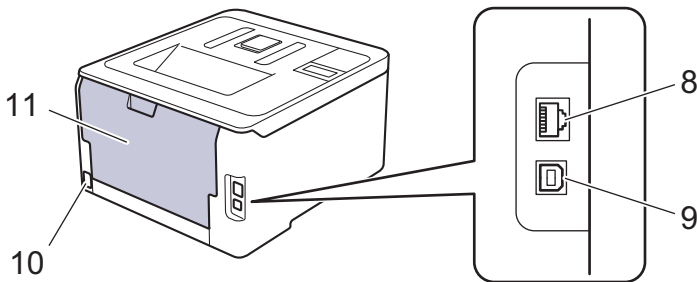
>> HL-L3270CDW

HL-L3210CW/HL-L3230CDW

Ansicht von vorne



Ansicht von hinten

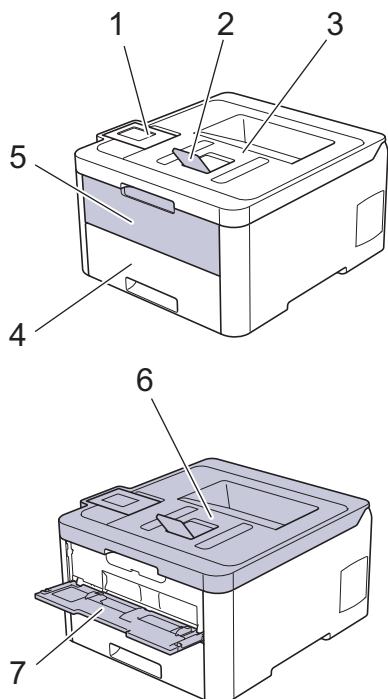


1. Funktionstastenfeld mit Display (LCD, Flüssigkristallanzeige)
2. Papierstütze des Papierausgabefachs (Papierstütze)
3. Papierablage mit Ausgaberrichtung Bild nach unten
4. Papierkassette
5. Abdeckung der manuellen Zufuhr
6. Obere Abdeckung
7. Manuelle Zufuhr
8. (Für kabelgebundene Netzwerkmodelle)
10BASE-T / 100BASE-TX-Anschluss
9. USB-Anschluss
10. Netzstromanschluss/-kabel
11. Rückwärtige Abdeckung (Papierablage mit Ausgaberrichtung Bild nach oben)

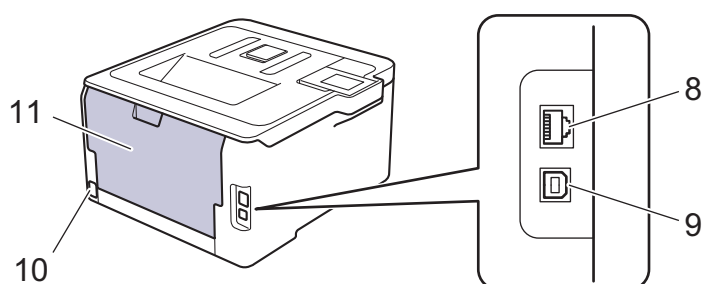


Das Gerät ist je nach Modell mit einem fest verbundenen Netzkabel ausgerüstet.

Ansicht von vorne



Ansicht von hinten



1. Touchpanel mit neigbarem Touchscreen-Display
2. Papierstütze des Papierausgabefachs (Papierstütze)
3. Papierablage mit Ausgaberrichtung Bild nach unten
4. Papierkassette
5. Abdeckung der manuellen Zufuhr
6. Obere Abdeckung
7. Manuelle Zufuhr
8. 10BASE-T / 100BASE-TX-Anschluss
9. USB-Anschluss
10. Netzstromanschluss/-kabel
11. Rückwärtige Abdeckung (Papierablage mit Ausgaberrichtung Bild nach oben)



Zugehörige Informationen

- [Einführung in Ihr Brother-Gerät](#)

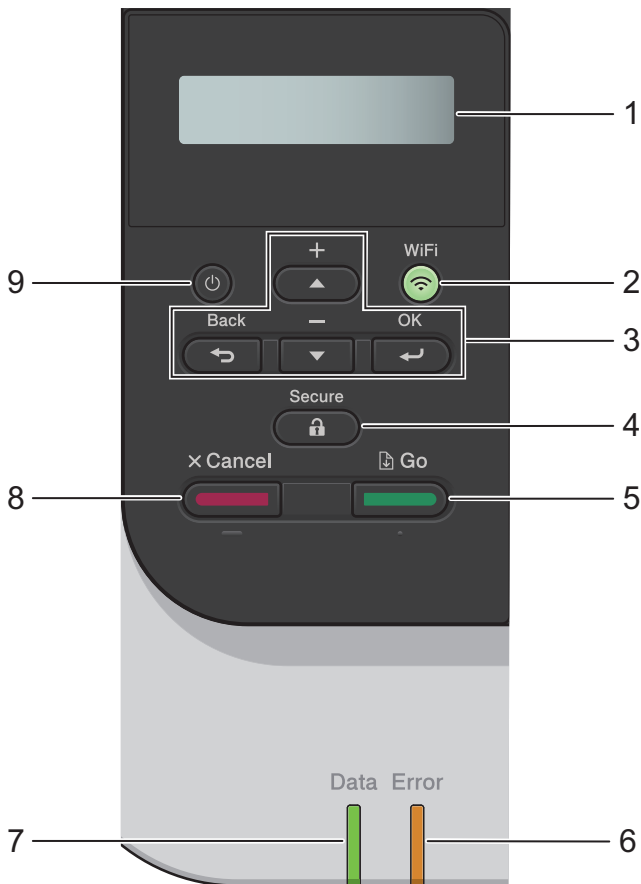
Überblick über das Funktionstastenfeld

Das Funktionstastenfeld kann je nach Modell unterschiedlich sein.

>> [HL-L3210CW/HL-L3230CDW](#)

>> [HL-L3270CDW](#)

HL-L3210CW/HL-L3230CDW



1. Flüssigkristallanzeige (LCD)

Zeigt Meldungen an, damit Sie das Gerät einfach einrichten und verwenden können.

- Modelle mit Wireless-Netzwerk

Eine Anzeige mit vier Stufen zeigt die Stärke des Wireless-Signals, wenn Sie eine Wireless-Verbindung verwenden.



2. WiFi-Taste

Starten Sie das Wireless-Installationsprogramm auf dem Computer und drücken Sie die Taste **WiFi**. Befolgen Sie die Anweisungen auf dem Bildschirm, um eine Wireless-Verbindung zwischen dem Gerät und dem Netzwerk herzustellen.

Wenn die Anzeige **WiFi** leuchtet, ist das Brother-Gerät mit einem Wireless-Access Point verbunden. Wenn die **WiFi**-Leuchte blinkt, ist die Wireless-Verbindung inaktiv oder das Gerät stellt gerade eine Verbindung zu einem Wireless-Access Point her.

3. Menütasten

OK

Drücken Sie diese Taste, um die angezeigte Option auszuwählen. Nachdem Sie eine Einstellung geändert haben, kehrt das Gerät zur vorherigen Menüebene zurück.

Back (Zurück)

- Drücken Sie die Taste, um im Menü eine Ebene nach oben zu gelangen.
- Drücken Sie diese Taste, um bei der Eingabe von Buchstaben oder Zahlen die vorherige Stelle auszuwählen.

▲ oder ▼ (+ oder -)

- Drücken Sie diese Taste, um durch die Menüs und Optionen zu blättern.
- Drücken Sie die Taste, um einen Buchstaben oder eine Zahl einzugeben oder zu ändern. Halten Sie ▲ oder ▼ gedrückt, um schneller zu blättern. Wenn Sie den gewünschten Buchstaben oder die gewünschte Zahl sehen, drücken Sie **OK**.

4. Secure (Sicher)

Drücken Sie die Taste, um die im Speicher gesicherten Aufträge auszudrucken, wenn Sie Ihr vierstelliges Kennwort eingeben.

5. Go (Los)

- Drücken Sie diese Taste, um bestimmte Fehlermeldungen zu löschen. Um alle anderen Fehler zu löschen, befolgen Sie die Anweisungen im Display.
- Drücken Sie diese Taste, um alle im Speicher des Geräts verbleibenden Daten zu drucken.
- Drücken Sie diese Taste, um die angezeigte Option auszuwählen. Nach der Änderung einer Einstellung kehrt das Gerät zum Bereitschaftsmodus zurück.

6. LED Error (Fehler)

Die LED **Error (Fehler)** blinkt, wenn im Display ein Fehler oder eine wichtige Statusmeldung angezeigt wird.

7. LED Data (Daten)



Die LED **Data (Daten)** blinkt abhängig vom Gerätestatus.

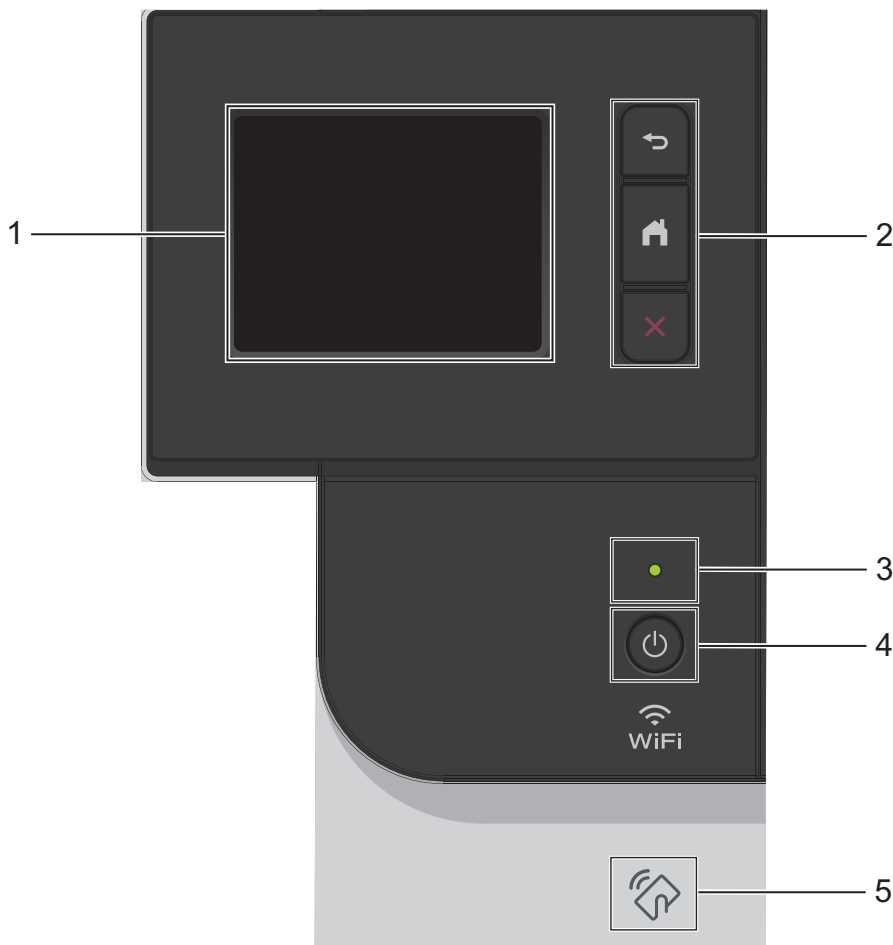
Wenn die LED **Data (Daten)** leuchtet, befinden sich Daten im Speicher des Geräts. Wenn die LED **Data (Daten)** blinkt, empfängt das Gerät Daten oder verarbeitet sie.

8. Cancel (Abbrechen)

- Drücken Sie diese Taste, um die aktuelle Einstellung aufzuheben.
- Drücken Sie diese Taste, um einen programmierten Druckauftrag abzubrechen und ihn aus dem Speicher des Geräts zu löschen. Um mehrere Druckaufträge abzubrechen, halten Sie **Cancel (Abbrechen)** gedrückt, bis im Display [Alles abbrechen] angezeigt wird.

9. Ein-/Ausschalten

- Schalten Sie das Gerät ein, indem Sie  drücken.
- Schalten Sie das Gerät aus, indem Sie  gedrückt halten.



1. Touchscreen-Liquid Crystal Display (LCD)

Rufen Sie Menüs und Optionen auf, indem Sie den Touchscreen berühren.

2. Menütasten



Drücken Sie diese Taste, um zum vorherigen Menü zurückzukehren.



Drücken Sie die Schaltfläche, um zum Startbildschirm zurückzukehren.





Drücken Sie diese Taste, um einen Vorgang abbrechen. Drücken Sie diese Taste, um einen programmierten Druckauftrag abbrechen und ihn aus dem Speicher des Geräts zu löschen.

3. LED-Betriebsanzeige

Die LED leuchtet abhängig vom Betriebsstatus des Gerätes.

4. Ein-/Ausschalten

- Schalten Sie das Gerät ein, indem Sie  drücken.
- Schalten Sie das Gerät aus, indem Sie  gedrückt halten.

5. Near Field Communication (NFC)

Wenn Ihr Android™-Gerät die NFC-Funktion unterstützt, können Sie über Ihr Mobilgerät drucken, indem Sie es an das NFC-Logo am Funktionstastenfeld halten.



Zugehörige Informationen

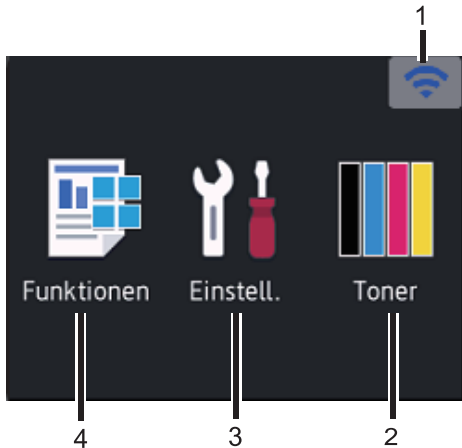
- Einführung in Ihr Brother-Gerät

Überblick über das Touchscreen-Display

Für folgende Modelle: HL-L3270CDW

Auf dem Startbildschirm können Sie die Wi-Fi-Einrichtung, den Tonerstand, die Einstellungen und den Funktionsbildschirm aufrufen.

Der Hauptbildschirm zeigt den Gerätestatus an, wenn das Gerät in Bereitschaft ist. Wenn dieser Bildschirm angezeigt wird, wartet das Gerät auf Ihren nächsten Befehl.



1. (Wireless-Status)

Eine vierstufige Anzeige im Startbildschirm zeigt die Stärke des aktuellen Wireless-Signals an, wenn Sie eine Wireless-Verbindung verwenden.



- Wenn Sie **WiFi** oben auf dem Bildschirm sehen, drücken Sie eine Taste, um eine Wireless-Verbindungsmethode auszuwählen oder eine bestehende Wireless-Verbindung zu bearbeiten.


2. [Toner]

Zeigt die verbleibende Nutzungsdauer des Toners an. Drücken Sie auf diese Option, um auf das Menü [Toner] zuzugreifen.

3. [Einstell.]

Drücken Sie auf diese Option, um auf das Menü [Einstellungen] zuzugreifen.

Verwenden Sie das Menü Einstellungen, um auf alle Einstellungen des Brother-Geräts zuzugreifen.

Wenn die Einstellungssperre aktiviert wurde, wird im Display ein Schlosssymbol  angezeigt. Sie müssen das Gerät entsperren, um Einstellungen zu ändern.

4. [Funktionen]

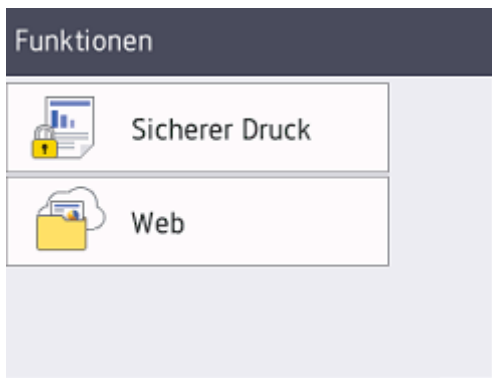
Drücken Sie auf diese Option, um auf den Funktionsbildschirm zuzugreifen.

• [Sicherer Druck]

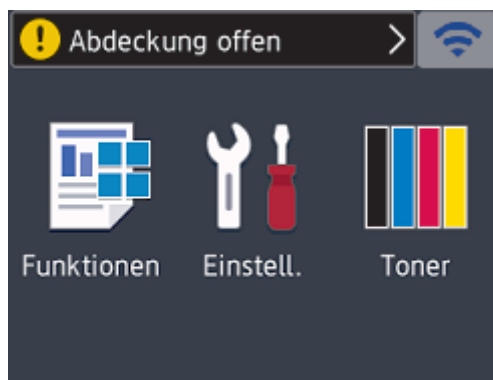
Drücken Sie auf diese Option, um auf die sichere Druckoption zuzugreifen.




• [Web]

Drücken Sie auf diese Option, um das Brother-Gerät mit einem Internetdienst zu verbinden.



Warn-Symbol



Das Warnsymbol  erscheint bei einer Fehlermeldung oder einer Wartungsmeldung; drücken Sie , um die Meldung anzuzeigen, und drücken Sie dann , um zum Bereitschaftsmodus zurückzukehren.

HINWEIS

Dieses Produkt verwendet eine Schrift von ARPHIC TECHNOLOGY CO., LTD.

Zugehörige Informationen

- [Einführung in Ihr Brother-Gerät](#)

So navigieren Sie durch das Touchscreen-Display

Für folgende Modelle: HL-L3270CDW

Drücken Sie mit dem Finger auf das Display, um es zu bedienen. Um alle Optionen anzuzeigen und auf diese zuzugreifen, drücken Sie ▲ oder ▼ im Display, um diese durchzublättern.


Die folgenden Schritte erläutern, wie Sie durch die Änderung der Geräteeinstellung navigieren. In diesem Beispiel wird die Einstellung für die Displayhintergrundbeleuchtung von [Hell] in [Normal] geändert:

WICHTIG

Drücken Sie NICHT mit einem spitzen Gegenstand, wie zum Beispiel einem Kugelschreiber oder Stift, auf das Display. Das Gerät kann dadurch beschädigt werden.

HINWEIS

Berühren Sie das Display NICHT unmittelbar nachdem Sie das Netzkabel angeschlossen oder das Gerät eingeschaltet haben. Andernfalls kann ein Fehler auftreten.

1. Drücken Sie  [Einstellungen] > [Alle Einstell.].
2. Drücken Sie ▲ oder ▼, um die Option [Geräteeinstell] anzuzeigen, und drücken Sie dann [Geräteeinstell].



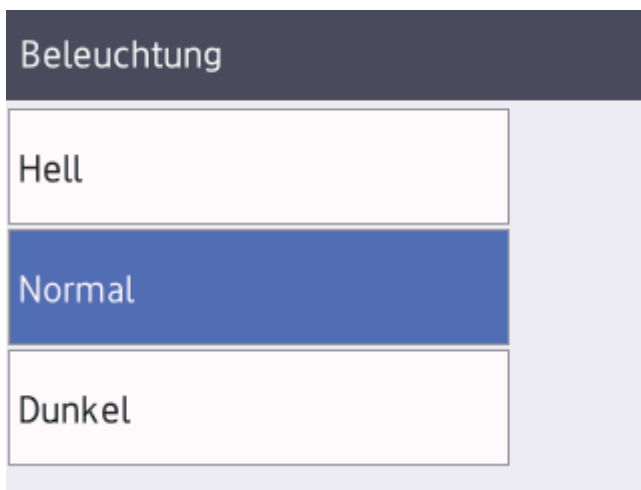
3. Drücken Sie ▲ oder ▼, um die Option [LCD-Einstell.] anzuzeigen, und drücken Sie dann [LCD-Einstell.].




4. Drücken Sie [Beleuchtung].



5. Drücken Sie [Normal].



6. Drücken Sie .

Zugehörige Informationen

- Einführung in Ihr Brother-Gerät

Zugriff auf die Brother-Dienstprogramme (Windows)


Brother Utilities ist eine Startanwendung für einfachen Zugriff auf alle Brother-Anwendungen, die auf dem Computer installiert sind.

1. Sie haben folgende Möglichkeiten:


- (Windows 7, Windows Server 2008 und Windows Server 2008 R2)


Klicken Sie auf  (**Start**) > **Alle Programme** > **Brother** > **Brother Utilities**.

- (Windows 8 und Windows Server 2012)

Tippen oder klicken Sie auf dem **Start**-Bildschirm oder dem Desktop auf  (**Brother Utilities**).

- (Windows 8.1 und Windows Server 2012 R2)

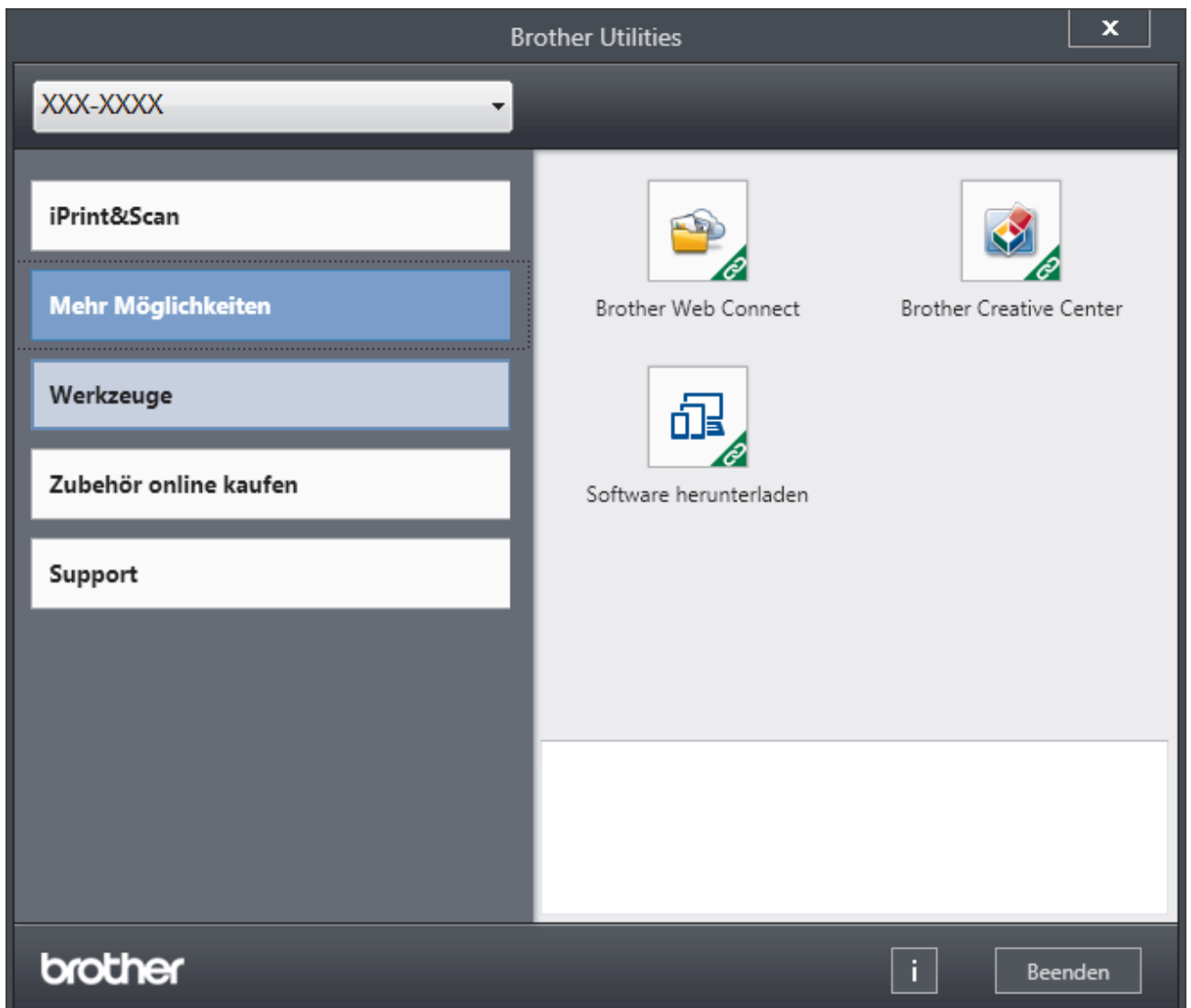
Bewegen Sie die Maus in die untere linke Ecke des **Start**-Bildschirms und klicken Sie auf  (wenn Sie ein berührungsbasiertes Gerät verwenden, streichen Sie auf dem **Start**-Bildschirm von unten nach oben, um den **Apps**-Bildschirm aufzurufen).

Wenn der **Apps**-Bildschirm angezeigt wird, tippen oder klicken Sie auf  (**Brother Utilities**).

- (Windows 10 und Windows Server 2016)

Klicken Sie auf  > **Brother** > **Brother Utilities**.

2. Wählen Sie Ihr Gerät (wobei XXXX Ihre Modellbezeichnung ist).



3. Wählen Sie den Vorgang, den Sie verwenden möchten.



Zugehörige Informationen

- Einführung in Ihr Brother-Gerät
 - Deinstallieren der Brother-Software und -Treiber (Windows)


Deinstallieren der Brother-Software und -Treiber (Windows)

1. Sie haben folgende Möglichkeiten:


- (Windows 7, Windows Server 2008 und Windows Server 2008 R2)

Klicken Sie auf  (**Start**) > **Alle Programme** > **Brother** > **Brother Utilities**.

- (Windows 8 und Windows Server 2012)

Tippen oder klicken Sie auf dem **Start**-Bildschirm oder dem Desktop auf  (**Brother Utilities**).

- (Windows 8.1 und Windows Server 2012 R2)

Bewegen Sie die Maus in die untere linke Ecke des **Start**-Bildschirms und klicken Sie auf  (wenn Sie ein berührungsbasiertes Gerät verwenden, streichen Sie auf dem **Start**-Bildschirm von unten nach oben, um den **Apps**-Bildschirm aufzurufen).

Wenn der **Apps**-Bildschirm angezeigt wird, tippen oder klicken Sie auf  (**Brother Utilities**).

- (Windows 10 und Windows Server 2016)

Klicken Sie auf  > **Brother** > **Brother Utilities**.

2. Klicken Sie auf die Dropdown-Liste, und wählen Sie dann Ihren Modellnamen aus (sofern nicht bereits ausgewählt). Klicken Sie in der linken Navigationsleiste auf **Werkzeuge** und klicken Sie dann auf **Deinstallieren**.

Folgen Sie den Anweisungen im Dialogfeld, um die Software und Treiber zu deinstallieren.

Zugehörige Informationen

- [Zugriff auf die Brother-Dienstprogramme \(Windows\)](#)

Papiermanagement

- Einlegen von Papier
- Papiereinstellungen
- Nicht bedruckbarer Bereich
- Empfohlene Druckmedien
- Verwenden von Spezialpapier

Einlegen von Papier

- [Einlegen von Papier und Drucken über die Papierkassette](#)
- [Einlegen und Bedrucken von Papier über die manuelle Zufuhr](#)

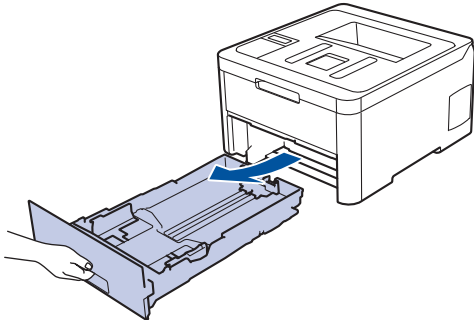
Einlegen von Papier und Drucken über die Papierkassette

- [Einlegen von Papier in die Papierkassette](#)
- [Druckprobleme](#)
- [Fehler- und Wartungsmeldungen](#)

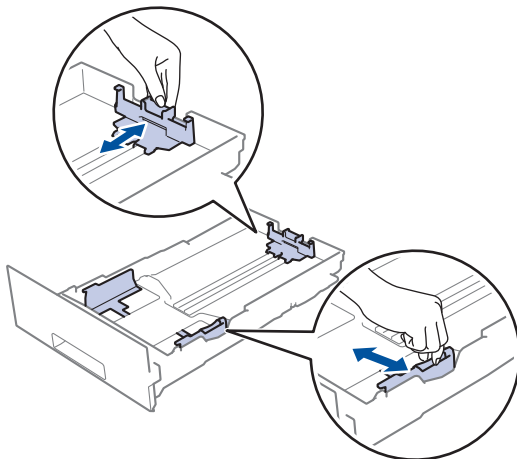
Einlegen von Papier in die Papierkassette

- Wenn die Einstellung zum Prüfen des Papierformats auf Ein gesetzt ist und Sie die Papierkassette aus dem Gerät herausziehen, wird im Display eine Meldung angezeigt, in der Sie gefragt werden, ob Sie die Papierart und das Papierformat ändern möchten. Ändern Sie die Einstellungen für Papierformat und Papierart gegebenenfalls mithilfe der Anweisungen im Display.
- Wenn Sie ein anderes Papierformat oder einen anderen Papiertyp in die Kassette einlegen, müssen Sie gleichzeitig auch die Papierformat- und Papiertyp-Einstellung am Gerät oder auf dem Computer ändern.

1. Ziehen Sie die Papierkassette vollständig aus dem Gerät heraus.



2. Drücken Sie die Papierführungen nach unten und verschieben Sie sie so, dass sie dem Papier entsprechen. Drücken Sie die grünen Entsperrungshebel, um die Papierführungen zu verschieben.

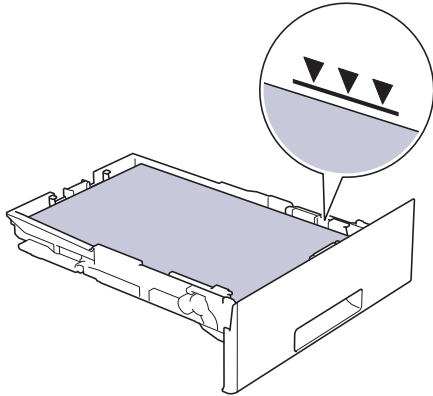


3. Fächern Sie den Papierstapel gut auf.
4. Legen Sie das Papier mit der zu bedruckenden Seite *nach unten* in die Papierkassette ein.

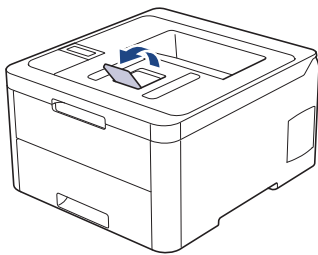


Wenn Sie vorbedrucktes Papier verwenden, legen Sie das Papier mit der richtigen Ausrichtung ein. >>
Zugehörige Informationen: Änderung der Geräteeinstellungen zum Drucken auf vorbedrucktem Papier über die Papierkassette

-
5. Stellen Sie sicher, dass das Papier die Markierung für die maximale Papierhöhe (▼▼▼) nicht erreicht.
Wenn die Papierkassette zu voll ist, verursacht das einen Papierstau.



6. Schieben Sie die Papierkassette langsam vollständig in das Gerät ein.
7. Klappen Sie die Stütze aus, um zu verhindern, dass Papier aus der Papierablage herausrutscht.



Zugehörige Informationen

- Einlegen von Papier und Drucken über die Papierkassette
 - Änderung der Geräteeinstellungen zum Drucken auf vorbedrucktem Papier über die Papierkassette
-

Änderung der Geräteeinstellungen zum Drucken auf vorbedrucktem Papier über die Papierkassette

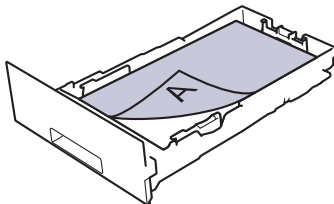
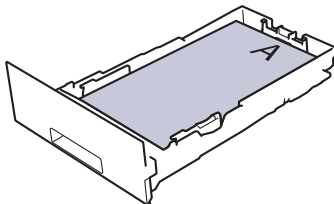
Für folgende Modelle: HL-L3230CDW/HL-L3270CDW

Wenn Sie vorbedrucktes Papier für den beidseitigen Druck verwenden, ändern Sie die Einstellungen des Geräts.



Legen Sie NICHT gleichzeitig verschiedene Papierarten und -formate in die Papierkassette. Andernfalls kann es zu einem Papierstau oder einem fehlerhaften Einzug kommen.

Ausrichtung

	<p>Für den einseitigen Druck:</p> <ul style="list-style-type: none">• Bedruckte Seite nach unten• Oberkante in Richtung der Vorderseite der Papierkassette
	<p>Für den automatischen beidseitigen Druck (Bindung lange Kante):</p> <ul style="list-style-type: none">• Bedruckte Seite nach oben• Unterkante in Richtung der Vorderseite der Papierkassette



>> [HL-L3230CDW](#)

>> [HL-L3270CDW](#)

HL-L3230CDW

1. Drücken Sie ▲ oder ▼, um die Option [Drucker] anzuzeigen, und drücken Sie dann **OK**.
2. Drücken Sie auf ▲ oder ▼, um die Option [Duplex] anzuzeigen, und drücken Sie dann **OK**.
3. Drücken Sie ▲ oder ▼, um die Option [Einzelbild] anzuzeigen, und drücken Sie dann **OK**.
4. Drücken Sie ▲ oder ▼, um die Option [2-seitige Zuf.] anzuzeigen, und drücken Sie dann **Go (Los)**.

HL-L3270CDW

1. Drücken Sie  [Einstellungen] > [Alle Einstell.] > [Drucker] > [Duplex] > [Einzelbild] > [2-seitige Zuf.].
2. Drücken Sie .

Zugehörige Informationen

- [Einlegen von Papier in die Papierkassette](#)

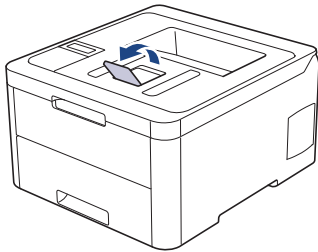
Einlegen und Bedrucken von Papier über die manuelle Zufuhr

- [Einlegen und Bedrucken von Papier über die manuelle Zufuhr](#)
- [Einlegen und Bedrucken von Etiketten über die manuelle Zufuhr](#)
- [Einlegen und Bedrucken von Umschlägen über die manuelle Zufuhr](#)

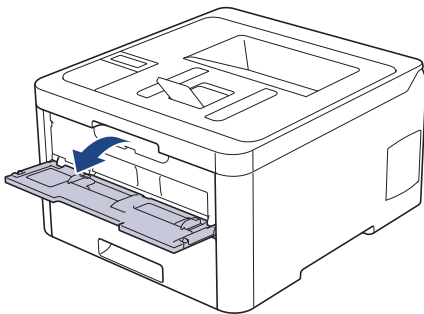
Einlegen und Bedrucken von Papier über die manuelle Zufuhr

Wenn Sie ein anderes als das zuvor verwendete Papierformat in die Kasette einlegen, müssen Sie gleichzeitig auch die Papierformat-Einstellung am Gerät oder auf dem Computer ändern.

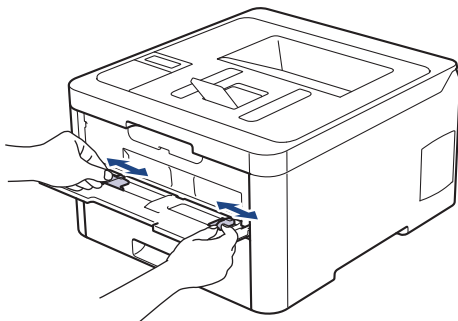
- Normalpapier
 - Dünnes Papier
 - Dickes Papier
 - Recyclingpapier
 - Hartpostpapier
 - Glanzpapier
1. Klappen Sie die Stütze aus, um zu verhindern, dass Papier aus der Papierablage mit Ausgaberrichtung Bild nach unten herausrutscht.



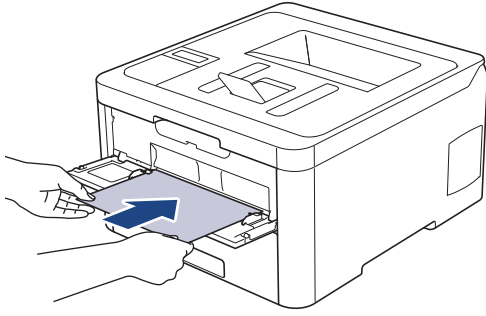
2. Öffnen Sie die Abdeckung der manuellen Zufuhr.





3. Schieben Sie die Papierführungen der manuellen Zufuhr mit beiden Händen auf die Breite des Papiers, das Sie verwenden.



4. Legen Sie mit beiden Händen ein Blatt Papier so weit in die manuelle Zufuhr ein, dass die Vorderkante die Papierzufuhrrolle berührt. Wenn Sie spüren, dass das Gerät das Papier einzieht, lassen Sie es los.



-
-  • Legen Sie Papier mit der zu bedruckenden Seite nach oben in die manuelle Zufuhr.
 - Stellen Sie sicher, dass das Papier gerade ist und sich in der richtigen Position in der manuellen Zufuhr befindet. Andernfalls wird das Papier möglicherweise nicht korrekt eingezogen, was zu einem schiefen Ausdruck oder einem Papierstau führt.
-
5. Senden Sie Ihren Druckauftrag an das Gerät.
-
-  Ändern Sie die Druckeinstellungen im Bildschirm Drucken, bevor Sie den Druckauftrag vom Computer senden.
-
6. Legen Sie die nächste Seite in die manuellen Zufuhr ein, nachdem die bedruckte Seite aus dem Gerät ausgeworfen wurde. Wiederholen Sie den Vorgang für jede Seite, die Sie drucken möchten.

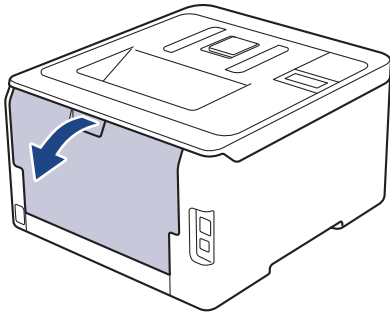
Zugehörige Informationen

- [Einlegen und Bedrucken von Papier über die manuelle Zufuhr](#)
-

Einlegen und Bedrucken von Etiketten über die manuelle Zufuhr

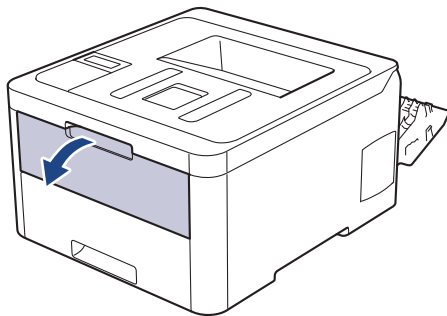
Wenn Sie ein anderes als das zuvor verwendete Papierformat in die Kassette einlegen, müssen Sie gleichzeitig auch die Papierformat-Einstellung am Gerät oder auf dem Computer ändern.

1. Öffnen Sie die rückwärtige Abdeckung des Geräts (Papierablage mit Ausgaberichtung Bild nach oben).

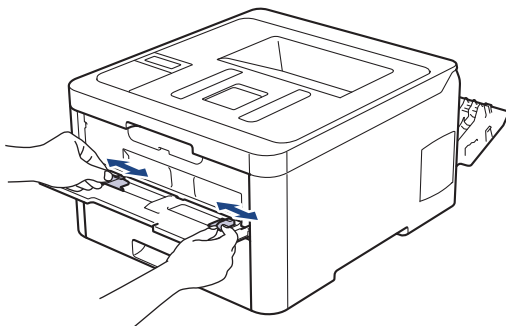


Das Gerät aktiviert automatisch den Modus Manuelle Zufuhr, wenn Sie Papier in die manuelle Zufuhr einlegen.

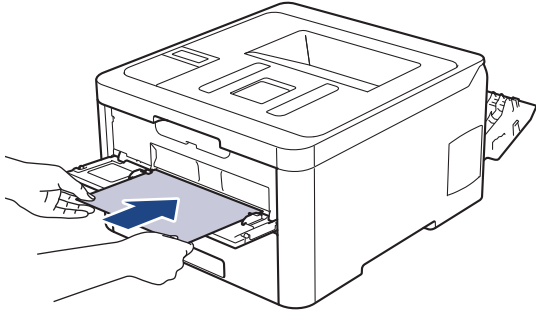
2. Öffnen Sie an der Vorderseite des Geräts die Abdeckung der manuellen Zufuhr.



3. Schieben Sie die Papierführungen der manuellen Zufuhr mit beiden Händen auf die Breite des Papiers, das Sie verwenden.



4. Legen Sie mit beiden Händen ein Blatt Papier so weit in die manuelle Zufuhr ein, dass die Vorderkante die Papierzufuhrrolle berührt. Wenn Sie spüren, dass das Gerät das Papier einzieht, lassen Sie es los.



-
- Legen Sie Papier mit der zu bedruckenden Seite nach oben in die manuelle Zufuhr.
 - Ziehen Sie das Papier vollständig heraus, wenn Sie das Papier erneut in den manuellen Einzug einlegen.
 - Legen Sie zu keiner Zeit mehr als ein Blatt Papier in die manuelle Zufuhr ein, da es andernfalls zu einem Papierstau kommen kann.
 - Stellen Sie sicher, dass das Papier gerade ist und sich in der richtigen Position in der manuellen Zufuhr befindet. Andernfalls wird das Papier möglicherweise nicht korrekt eingezogen, was zu einem schiefen Ausdruck oder einem Papierstau führt.
-

5. Senden Sie Ihren Druckauftrag an das Gerät.

Ändern Sie die Druckeinstellungen im Bildschirm Drucken, bevor Sie den Druckauftrag vom Computer senden.

6. Legen Sie die nächste Seite in die manuellen Zufuhr ein, nachdem die bedruckte Seite an der Rückseite des Geräts ausgeworfen wurde. Wiederholen Sie den Vorgang für jede Seite, die Sie drucken möchten.
7. Schließen Sie die rückwärtige Abdeckung (Papierablage mit Ausgaberrichtung Bild nach oben), bis sie in der geschlossenen Position einrastet.



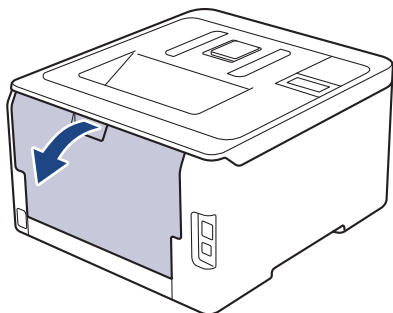
Zugehörige Informationen

- [Einlegen und Bedrucken von Papier über die manuelle Zufuhr](#)
-

Einlegen und Bedrucken von Umschlägen über die manuelle Zufuhr

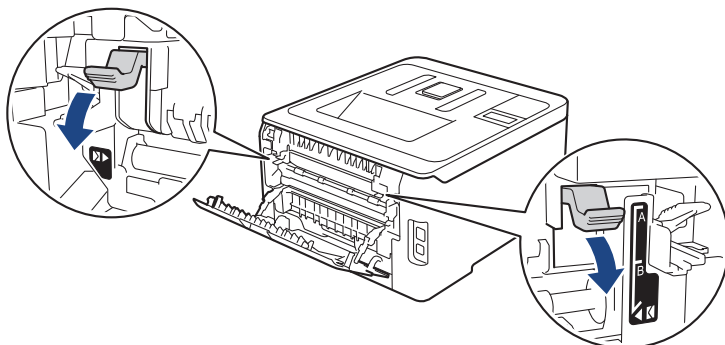
Wenn Sie ein anderes als das zuvor verwendete Papierformat in die Kassette einlegen, müssen Sie gleichzeitig auch die Papierformat-Einstellung am Gerät oder auf dem Computer ändern.

1. Öffnen Sie die rückwärtige Abdeckung des Geräts (Papierablage mit Ausgaberrichtung Bild nach oben).

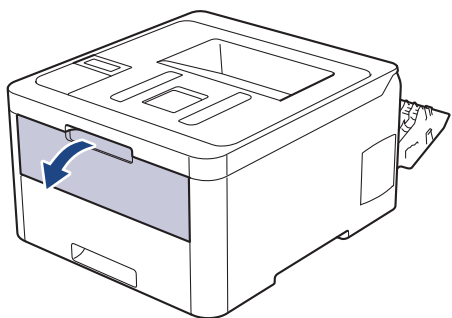


Das Gerät aktiviert automatisch den Modus Manuelle Zufuhr, wenn Sie Papier in die manuelle Zufuhr einlegen.

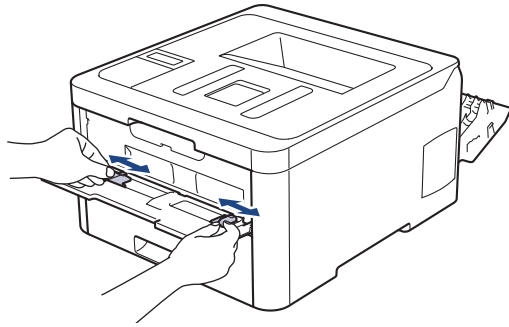
2. Drücken Sie, wie in der Abbildung dargestellt, die beiden grauen Hebel auf der rechten und linken Seite nach unten.



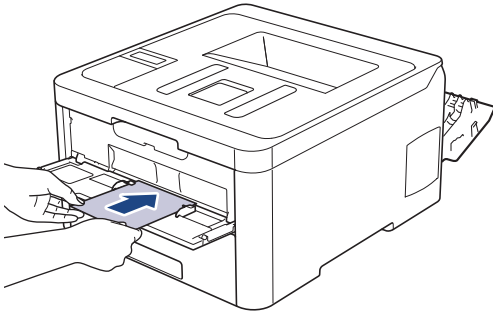
3. Öffnen Sie an der Vorderseite des Geräts die Abdeckung der manuellen Zufuhr.



4. Schieben Sie die Papierführungen der manuellen Zufuhr mit beiden Händen auf die Breite des Papiers, das Sie verwenden.



5. Schieben Sie einen Umschlag mit beiden Händen in die manuelle Zufuhr, bis die Oberkante die Papiereinzugsrolle berührt. Wenn Sie spüren, dass das Gerät das Papier einzieht, lassen Sie es los.



- Legen Sie den Umschlag mit der zu bedruckenden Seite nach oben in die manuelle Zufuhr.
- Ziehen Sie den Umschlag vollständig heraus, wenn Sie den Umschlag erneut in den manuellen Einzug einlegen.
- Legen Sie zu keiner Zeit mehr als einen Umschlag in die manuelle Zufuhr ein, da es andernfalls zu einem Papierstau kommen kann.
- Stellen Sie sicher, dass der Umschlag gerade ist und sich in der richtigen Position in der manuellen Zufuhr befindet. Andernfalls wird der Umschlag möglicherweise nicht korrekt eingezogen, was zu einem schiefen Ausdruck oder einem Papierstau führt.

6. Senden Sie den Druckauftrag an das Gerät.



Ändern Sie die Druckeinstellungen im Dialogfeld Drucken, bevor Sie den Druckauftrag an den Computer senden.

Einstellungen	Optionen für Umschläge
Papiergröße	Com-10 DL C5 Monarch
Druckmedium	Umschläge Umschl. Dick Umschl. Dünn

- Legen Sie nach Ausgabe des gedruckten Umschlages den nächsten Umschlag ein. Wiederholen Sie den Vorgang für jeden Umschlag, den Sie drucken möchten.
- Stellen Sie nach dem Druckvorgang die beiden grauen Hebel, die Sie im vorherigen Schritt angepasst haben, in die Ausgangsposition zurück.
- Schließen Sie die rückwärtige Abdeckung (Papierablage mit Ausgaberrichtung Bild nach oben), bis sie in der geschlossenen Position einrastet.



Zugehörige Informationen

- Einlegen und Bedrucken von Papier über die manuelle Zufuhr

Papiereinstellungen

- [Ändern des Papierformats und Druckmediums](#)
- [Ändern der Papierformatprüfung](#)

Ändern des Papierformats und Druckmediums

Wenn Sie das Format und den Typ des in die Kassette eingelegten Papiers ändern, müssen Sie gleichzeitig auch die Papierformat- und Papiertypeneinstellung auf dem Display ändern.



>> [HL-L3210CW/HL-L3230CDW](#)

>> [HL-L3270CDW](#)

HL-L3210CW/HL-L3230CDW

1. Drücken Sie ▲ oder ▼, um die Option [Geräteeinstell] anzuzeigen, und drücken Sie dann **OK**.
2. Drücken Sie ▲ oder ▼, um die Option [Zufuhreinstell] anzuzeigen, und drücken Sie dann **OK**.
3. Drücken Sie ▲ oder ▼, um die Option [Papiertyp] anzuzeigen, und drücken Sie dann **OK**.
4. Drücken Sie ▲ oder ▼, um die gewünschte Papierart anzuzeigen, und drücken Sie dann **OK**.
5. Drücken Sie ▲ oder ▼, um die Option [Papierformat] anzuzeigen, und drücken Sie dann **OK**.
6. Drücken Sie ▲ oder ▼, um das gewünschte Papierformat anzuzeigen, und drücken Sie dann **Go (Los)**.

HL-L3270CDW

1. Drücken Sie  [Einstellungen] > [Alle Einstell.] > [Geräteeinstell] > [Zufuhreinstell] > [Papiertyp].
2. Drücken Sie ▲ oder ▼, um die Optionen für den Papiertyp anzuzeigen, und drücken Sie dann die gewünschte Option.
3. Drücken Sie ▲ oder ▼, um die Option [Papierformat] anzuzeigen, und drücken Sie dann [Papierformat].
4. Drücken Sie ▲ oder ▼, um die Optionen für das Papierformat anzuzeigen, und drücken Sie dann die gewünschte Option.
5. Drücken Sie .

Zugehörige Informationen

- [Papiereinstellungen](#)

Ändern der Papierformatprüfung

Wenn Sie die Einstellung Format prüfen des Geräts aktivieren, zeigt das Gerät eine Meldung an, wenn Sie die Papierkassette entfernen, und fragt Sie, ob Sie das Papierformat und den Papiertyp ändern möchten.

In der Standardeinstellung ist die Funktion aktiviert.



>> [HL-L3210CW/HL-L3230CDW](#)

>> [HL-L3270CDW](#)

HL-L3210CW/HL-L3230CDW

1. Drücken Sie ▲ oder ▼, um die Option [Geräteeinstell] anzuzeigen, und drücken Sie dann **OK**.
2. Drücken Sie ▲ oder ▼, um die Option [Zufuhreinstell] auszuwählen, und drücken Sie dann **OK**.
3. Drücken Sie auf ▲ oder ▼, um die Option [Größe prüfen] auszuwählen, und drücken Sie dann **OK**.
4. Drücken Sie ▲ oder ▼, um die Option [Ein] oder [Aus] auszuwählen, und drücken Sie dann **Go (Los)**.

HL-L3270CDW

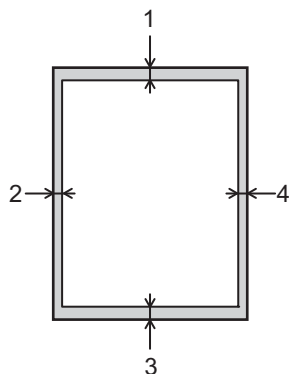
1. Drücken Sie  [Einstellungen] > [Alle Einstell.] > [Geräteeinstell] > [Zufuhreinstell] > [Größe prüfen].
2. Drücken Sie [Ein] oder [Aus].
3. Drücken Sie .

Zugehörige Informationen

- [Papiereinstellungen](#)

Nicht bedruckbarer Bereich

Die Messungen in der Tabelle unten zeigen die maximal nicht bedruckbaren Bereiche von den Kanten der am häufigsten verwendeten Papierformate. Die Messungen können abhängig vom Papierformat oder den Einstellungen der verwendeten Anwendung variieren.



Versuchen Sie nicht, diese Bereiche zu bedrucken; die Ausgabe wird in diesen Bereichen nichts anzeigen.

Verwendung	Dokumentformat	Oben (1) Unten (3)	Links (2) Rechts (4)
Drucken	Letter	4,23 mm	4,23 mm
	A4	4,23 mm	4,23 mm
	Legal	4,23 mm	4,23 mm



Zugehörige Informationen

- [Papiermanagement](#)

Empfohlene Druckmedien

Für die beste Druckqualität empfehlen wir die Verwendung des in der Tabelle aufgeführten Papiers.

Papiertyp	Bezeichnung
Normalpapier	Xerox Premier TCF 80 g/m ²
	Xerox Business 80 g/m ²
Recyclingpapier	Steinbeis Evolution White 80 g/m ²
Etiketten	Avery Laser Label L7163
Umschläge	Antalis River Series (DL)
Glanzpapier	Xerox Colotech+ Gloss Coated 120 g/m ²



Zugehörige Informationen

- [Papiermanagement](#)

Verwenden von Spezialpapier

Testen Sie immer Papierproben, bevor Sie sie kaufen, um die gewünschte Leistung sicherzustellen.

- Verwenden Sie KEIN Tintenstrahlpapier; es kann einen Papierstau verursachen oder Ihr Gerät beschädigen.
- Wenn Sie Briefpapier, Papier mit einer rauen Oberfläche oder Papier verwenden, das verknittert oder gefaltet ist, kann es zu einer schlechteren Leistung kommen.

Lagern Sie das Papier in der verschlossenen Originalverpackung. Das Papier muss gerade liegen und vor Feuchtigkeit, direkter Sonneneinstrahlung und Hitze geschützt sein.

WICHTIG

Einige Papierarten liefern keine gute Leistung oder können Schäden am Gerät verursachen.

Verwenden Sie KEIN Papier:

- das sehr stark texturiert ist
- das sehr weich oder glänzend ist
- das gewellt oder verformt ist
- das beschichtet ist oder eine chemische Oberflächenbehandlung aufweist
- das beschädigt, verknittert oder gefaltet ist
- das die empfohlenen Gewichtsspezifikationen in dieser Anleitung übersteigt
- mit Reitern und Heftklammern
- mit Briefköpfen, für die Kaltfarben oder Thermographie verwendet wurde
- das mehrteilig oder Durchschreibepapier ist
- das für Tintenstrahldrucker konzipiert ist

Wenn Sie eine der oben aufgeführten Papierarten verwenden, können Sie Ihr Gerät beschädigen. Diese Schäden werden nicht von der Brother-Garantie oder dem Dienstleistungsvertrag abgedeckt.



Zugehörige Informationen

- [Papiermanagement](#)

Drucken

- Drucken über den Computer (Windows)
- Drucken über den Computer (Mac)
- Abbrechen eines Druckauftrags
- Testdruck

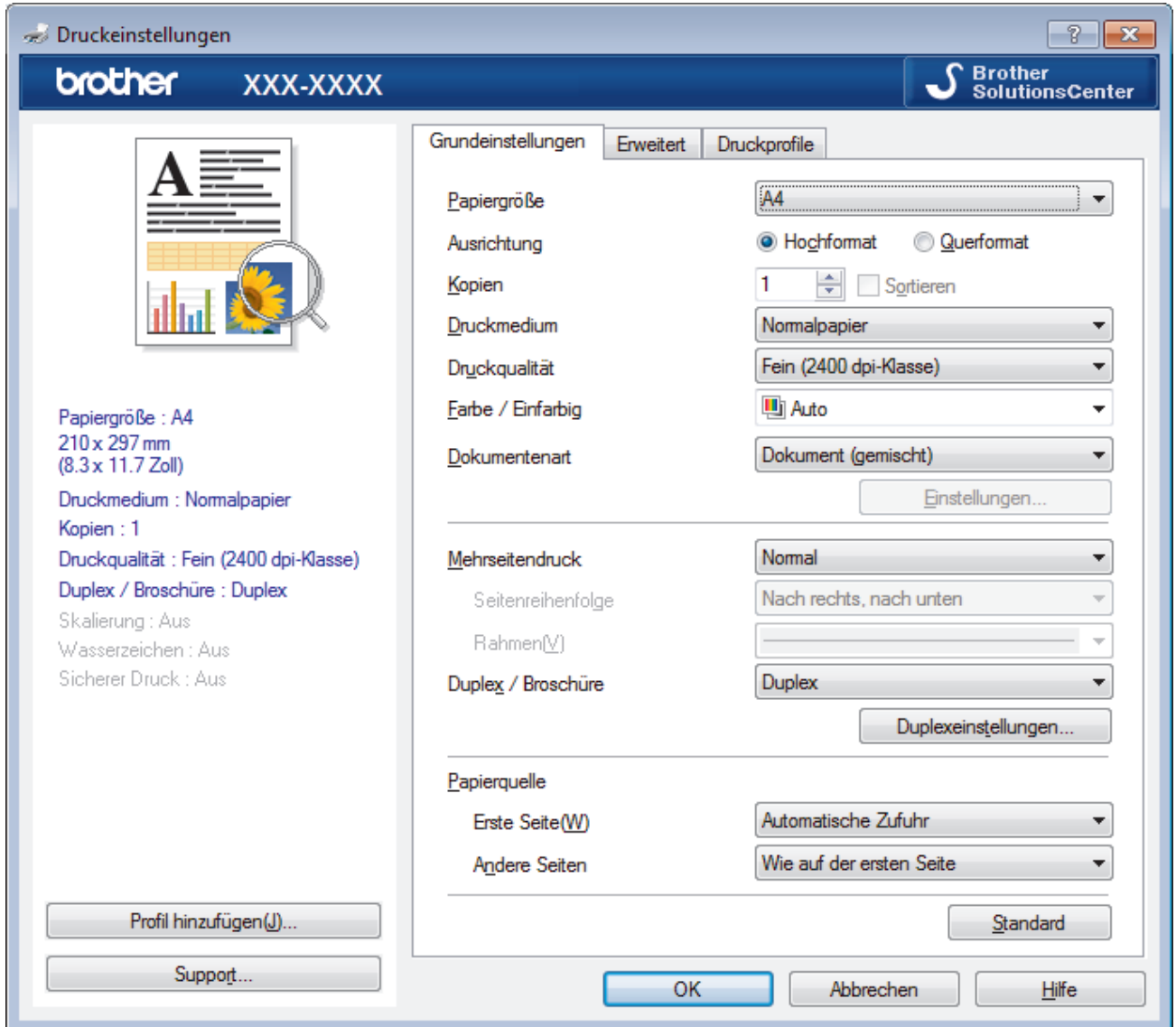
Drucken über den Computer (Windows)

- [Drucken eines Dokumentes \(Windows\)](#)
- [Druckeinstellungen \(Windows\)](#)
- [Sicherer Druck \(Windows\)](#)
- [Ändern von Standarddruck-Einstellungen \(Windows\)](#)
- [Drucken eines Dokuments mit dem BR-Script3-Druckertreiber \(PostScript® 3™ Sprachemulation\) \(Windows\)](#)
- [Überwachen des Gerätestatus mit dem Computer \(Windows\)](#)

Drucken eines Dokumentes (Windows)

1. Wählen Sie den Druckbefehl der Anwendung.
2. Wählen Sie **Brother XXX-XXXX** (wobei XXXX die Bezeichnung Ihres Modells ist) und klicken Sie dann auf die Schaltfläche für die Druckeigenschaften oder Druckeinstellungen.

Das Druckertreiberfenster erscheint.




3. Stellen Sie sicher, dass Sie Papier im richtigen Format in die Papierkassette eingelegt haben.
4. Klicken Sie auf die Dropdown-Liste **Papiergröße** und wählen Sie das gewünschte Papierformat.
5. Wählen Sie im Feld **Ausrichtung** die Option **Hochformat** oder **Querformat**, um die Ausrichtung des Ausdrucks festzulegen.



Wenn Ihre Anwendung eine ähnliche Einstellung enthält, empfehlen wir, dass Sie die Ausrichtung über die Anwendung festlegen.

6. Geben Sie im Feld **Kopien** die Anzahl der gewünschten Kopien (1 bis 999) ein.
7. Klicken Sie auf die Dropdown-Liste **Druckmedium** und wählen Sie dann die verwendete Papierart.
8. Um mehrere Seiten auf einem einzelnen Blatt zu drucken oder eine Seite eines Dokuments auf mehrere Blätter zu drucken, klicken Sie auf die Dropdown-Liste **Mehrseitendruck** und wählen Sie dann Ihre Optionen.
9. Ändern Sie die anderen Druckereinstellungen bei Bedarf.
10. Klicken Sie auf **OK**.

11. Schließen Sie den Druckvorgang ab.

 **Zugehörige Informationen**

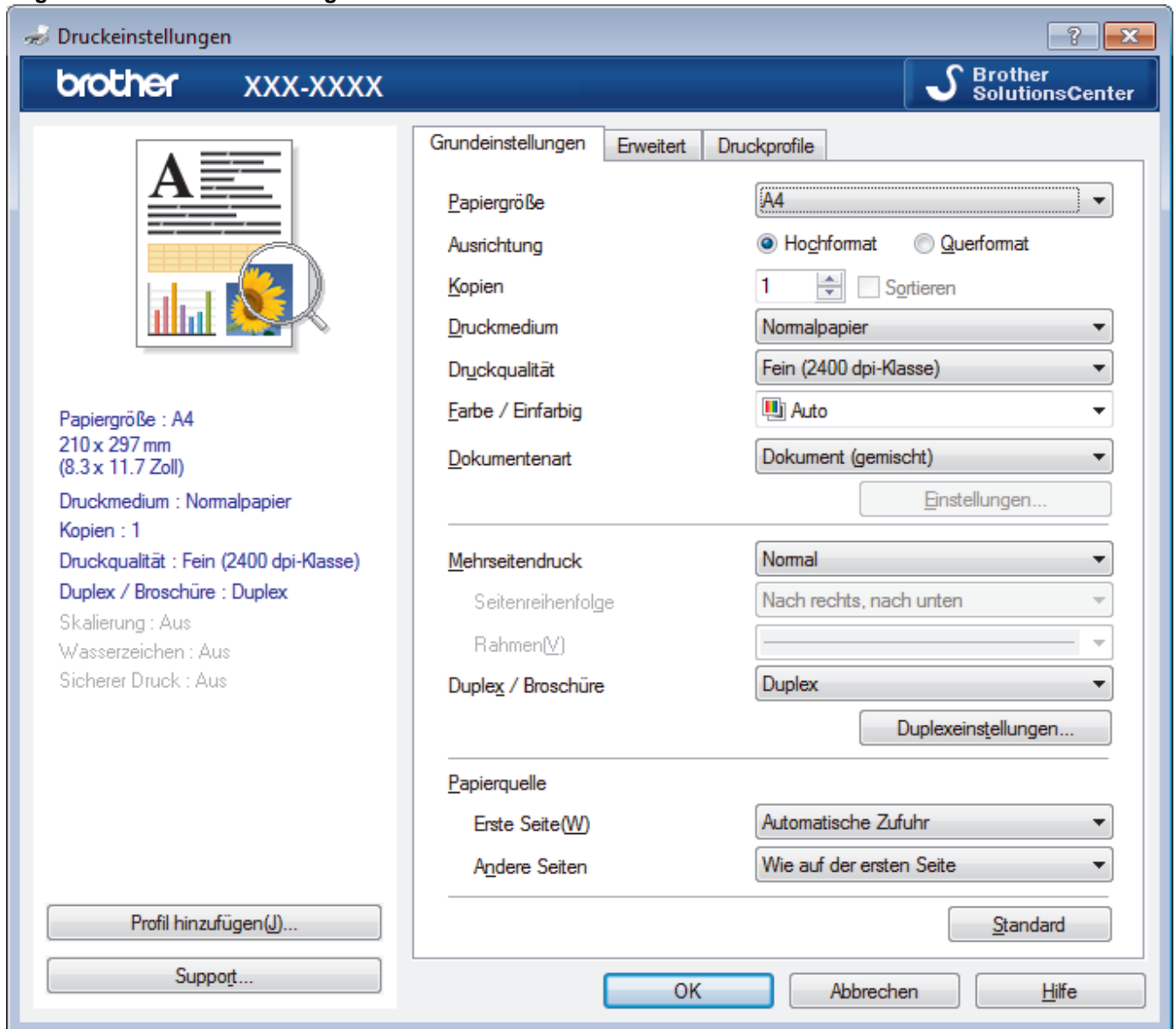
- [Drucken über den Computer \(Windows\)](#)

Verwandte Themen:

- [Druckeinstellungen \(Windows\)](#)
-

Druckeinstellungen (Windows)

Registerkarte Grundeinstellungen



1. Papiergröße

Wählen Sie das gewünschte Papierformat aus. Sie können Standardpapierformate wählen oder ein benutzerdefiniertes Papierformat erstellen.

2. Ausrichtung

Wählen Sie die Ausrichtung (Hoch- oder Querformat) des Ausdrucks.

Wenn es in Ihrer Anwendung eine ähnliche Einstellung gibt, wird empfohlen, die Ausrichtung in der Anwendung festzulegen.

3. Kopien

Geben Sie die Anzahl der gewünschten Kopien (1 bis 999) in dieses Feld ein.

Sortieren

Wählen Sie diese Option, um mehrseitige Dokumente in der ursprünglichen Seitenreihenfolge zu drucken. Wenn diese Option ausgewählt ist, werden zuerst alle Seiten des Dokuments einmal ausgedruckt und anschließend der Ausdruck des gesamten Dokuments wiederholt, bis die angegebene Kopienanzahl erreicht ist. Wenn diese Option nicht ausgewählt ist, wird jede Seite mehrmals gedruckt, bis die angegebene Kopienanzahl erreicht ist. Anschließend wird die nächste Seite des Dokuments gedruckt.

4. Druckmedium

Wählen Sie das gewünschte Druckmedium aus. Um optimale Druckergebnisse zu erzielen, passt das Gerät die Druckeinstellungen automatisch an das ausgewählte Druckmedium an.

5. Druckqualität

Wählen Sie die gewünschte Druckauflösung aus. Da die Geschwindigkeit von der Druckqualität abhängt, dauert das Drucken eines Dokuments mit einer höheren Qualität länger.

6. Farbe / Einfarbig

Wählen Sie die zu verwendenden Farb-/Monoeinstellungen.

HINWEIS

- Der Farbsensor des Gerätes ist sehr empfindlich und kann blassen schwarzen Text oder elfenbeinfarbenen Hintergrund als Farbe wahrnehmen. Wenn Sie wissen, dass Ihr Dokument schwarzweiß ist, wählen Sie den Modus **Einfarbig**, wenn Sie Farbtoner sparen möchten.
- Wenn der Cyan-, Magenta- oder Gelb-Toner erschöpft ist, während ein Farbdokument gedruckt wird, kann der Druckauftrag nicht abgeschlossen werden. Brechen Sie den Druckauftrag ab und starten Sie dann den Druckauftrag im Modus **Einfarbig** neu, wenn Schwarztoner verfügbar ist.

7. Dokumentenart

Wählen Sie den gewünschten Dokumenttyp für den Druck aus.

Schaltfläche Einstellungen

Legen Sie erweiterte Einstellungen fest, Farbmodus und andere Einstellungen.

Farbmodus

Wählen Sie den Farbmodus Ihren Vorstellungen entsprechend aus.

Importieren...

Um die Druckkonfiguration eines bestimmten Bildes einzustellen, klicken Sie auf **Einstellungen**. Sobald Sie die Einstellung der Bildparameter, wie Helligkeit und Kontrast, abgeschlossen haben, importieren Sie diese Einstellungen als Druckkonfigurationsdatei. Verwenden Sie die Option **Exportieren**, um eine Druckkonfigurationsdatei mit den aktuellen Einstellungen zu erstellen.

Exportieren

Um die Druckkonfiguration eines bestimmten Bildes einzustellen, klicken Sie auf **Einstellungen**. Sobald Sie die Einstellung der Bildparameter, wie Helligkeit und Kontrast, abgeschlossen haben, exportieren Sie diese Einstellungen als Druckkonfigurationsdatei. Verwenden Sie die Option **Importieren...**, um eine zuvor exportierte Konfigurationsdatei zu laden.

Graustufen verbessern

Verwenden Sie diese Option, um die Bildqualität von Grautönen zu verbessern.

Schwarzdruck erhöhen

Wenn eine schwarze Grafik nicht richtig ausgedruckt wird, wählen Sie diese Einstellung.

Musterdruck verbessern

Wählen Sie diese Option, um den Musterdruck zu verbessern, wenn gedruckte Füllungen und Muster von den im Bildschirm angezeigten Füllungen und Mustern abweichen.

8. Mehrseitendruck

Wählen Sie diese Option, um mehrere Seiten auf einem einzelnen Blatt Papier zu drucken oder eine Seite des Dokuments auf mehreren Blättern zu drucken.

Seitenreihenfolge

Wählen Sie die Seitenreihenfolge aus, wenn Sie mehrere Seiten auf einem einzelnen Blatt Papier drucken.

Rahmen

Wählen Sie den Randtyp, der beim Drucken mehrerer Seiten auf einem einzelnen Blatt Papier verwendet werden soll.

9. Duplex / Broschüre (Nur bei bestimmten Modellen verfügbar)

Wählen Sie diese Option, wenn Sie auf beiden Seiten des Papiers drucken oder ein Dokument mit dem beidseitigen Druck im Broschürenformat ausdrucken möchten.

Schaltfläche Duplexeinstellungen

Klicken Sie auf diese Schaltfläche, um die Art der beidseitigen Bindung auszuwählen. Für jede Ausrichtung sind vier Arten der beidseitigen Bindung verfügbar.

10. Papierquelle

Wählen Sie eine Papierquelleneinstellung, die den Druckbedingungen oder dem Zweck entspricht.

Erste Seite

Wählen Sie die Papierquelle aus, die zum Drucken der ersten Seite verwendet werden soll.

Andere Seiten

Wählen Sie die Papierquelle aus, die zum Drucken der zweiten Seite und nachfolgender Seiten verwendet werden soll.

Registerkarte Erweitert

The screenshot shows the 'Druckeinstellungen' (Print Settings) window for a Brother printer. The window title is 'Druckeinstellungen' and it features the Brother logo and 'XXX-XXXX' model number. The 'Erweitert' (Advanced) tab is selected, showing various settings. On the left, a preview of a document with a magnifying glass over a sunflower image is shown. Below the preview, the following settings are listed: Papiergröße: A4 (210 x 297 mm / 8.3 x 11.7 Zoll), Druckmedium: Normalpapier, Kopien: 1, Druckqualität: Fein (2400 dpi-Klasse), Duplex / Broschüre: Duplex, Skalierung: Aus, Wasserzeichen: Aus, and Sicherer Druck: Aus. The main settings area includes: Skalierung (Aus selected, An Papiergröße anpassen with A4 dropdown, Frei [25 - 400 %] with 100 dropdown), Umkehrdruck (unchecked), Wasserzeichen benutzen (unchecked, with Einstellungs... button), Druck von Kopf- und Fußzeile einrichten (unchecked, with Einstellungs... button), Tonermodus (unchecked), Sicherer Druck (with Einstellungs... button), Benutzerauthentifizierung (with Einstellungs... button), and Andere Druckoptionen... (button). At the bottom, there are buttons for 'Standard', 'OK', 'Abbrechen', and 'Hilfe'. The left sidebar has buttons for 'Profil hinzufügen(J)...' and 'Support...'.

1. Skalierung

Wählen Sie diese Optionen, um die Größe der Seiten im Dokument zu vergrößern oder zu verkleinern.

An Papiergröße anpassen

Wählen Sie diese Option, um die Seiten des Dokuments zu vergrößern oder zu verkleinern, um sie an ein bestimmtes Papierformat anzupassen. Wenn Sie diese Option wählen, wählen Sie das gewünschte Papierformat in der Dropdown-Liste aus.

Frei

Wählen Sie diese Option, um die Dokumentseiten manuell zu vergrößern oder zu verkleinern. Wenn Sie diese Option wählen, geben Sie einen Wert in das Feld ein.

2. Umkehrdruck

Wählen Sie diese Option, um das gedruckte Bild um 180 Grad zu drehen.

3. Wasserzeichen benutzen

Wählen Sie diese Option, um ein Logo oder Text als Wasserzeichen auf Ihr Dokument drucken. Wählen Sie eines der vordefinierten Wasserzeichen, fügen Sie ein neues Wasserzeichen hinzu oder verwenden Sie eine selbst erstellte Bilddatei.

4. Druck von Kopf- und Fußzeile einrichten

Wählen Sie diese Option, um Datum/Uhrzeit und den PC-Anmeldenamen auf dem Dokument zu drucken.

5. Tonersparmodus

Wählen Sie diese Funktion, um Toner zu sparen, indem zum Drucken der Dokumente weniger Toner verwendet wird. Die Ausdrucke erscheinen heller, sind aber noch lesbar.

6. Sicherer Druck

Diese Funktion stellt sicher, dass vertrauliche oder sensible Dokumente erst nach Eingabe eines Kennwortes im Gerätebedienfeld gedruckt werden können.

7. Administrator

Diese Funktion ermöglicht Ihnen, das Administrator Kennwort zu ändern und verschiedene Druckfunktionen einzuschränken.

8. Benutzerauthentifizierung

Mit dieser Funktion können Sie die Einschränkungen pro Benutzer bestätigen.

9. Schaltfläche Andere Druckoptionen

Stromsparintervall

Wählen Sie diese Option aus, wenn das Gerät sofort nach dem Drucken in den Energiesparmodus wechseln soll.

Druckergebnis verbessern

Wählen Sie diese Option, um das Auftreten von Papierwellen zu verringern und die Tonerhaftung zu verbessern.

Leere Seite überspringen

Wählen Sie diese Option, damit der Druckertreiber leere Seiten automatisch ermitteln kann und diese nicht ausgedruckt werden.

TrueType Modus

Modus

Legen Sie fest, wie Schriftarten beim Drucken verarbeitet werden.

Drucker TrueType Schriften benutzen(Nur bei bestimmten Modellen verfügbar)

Legen Sie fest, ob bei der Verarbeitung von Schriftarten integrierte Schriftarten verwendet werden sollen.

Spareinstellungen

Wählen Sie diese Option, um die Druckgeräusche zu reduzieren.



Zugehörige Informationen

- [Drucken über den Computer \(Windows\)](#)

Verwandte Themen:

- [Drucken eines Dokumentes \(Windows\)](#)
-

Sicherer Druck (Windows)

Verwenden Sie den sicheren Druck, um sicherzustellen, dass vertrauliche oder sensible Dokumente erst dann gedruckt werden, wenn ein Kennwort über das Funktionstastenfeld des Geräts eingegeben wird.

- Die sicheren Daten werden beim Gerät gelöscht, wenn Sie das Gerät ausschalten.

>> [HL-L3210CW/HL-L3230CDW](#)

>> [HL-L3270CDW](#)

HL-L3210CW/HL-L3230CDW

1. Wählen Sie den Druckbefehl der Anwendung.
2. Wählen Sie **Brother XXX-XXXX** (wobei XXXX die Bezeichnung Ihres Modells ist) und klicken Sie dann auf die Schaltfläche für die Druckeigenschaften oder Druckeinstellungen.
Das Druckertreiberfenster erscheint.
3. Klicken Sie auf die Registerkarte **Erweitert**.
4. Klicken Sie im Feld **Einstellungen** auf die Schaltfläche **Sicherer Druck**.
5. Aktivieren Sie das Kontrollkästchen **Sicherer Druck**.
6. Geben Sie im Feld **Kennwort** das vierstellige Kennwort ein.



Sie müssen für jedes Dokument ein eigenes Kennwort festlegen.

7. Geben Sie **Benutzername** und **Auftragsname** im Textfeld ein, wenn es erforderlich ist.
8. Klicken Sie auf **OK**, um das Fenster **Einstellungen für Sicherer Druck** zu schließen.
9. Klicken Sie auf **OK**.
10. Schließen Sie den Druckvorgang ab.
11. Drücken Sie im Bedienfeld des Gerätes **Secure (Sicher)**.
12. Drücken Sie auf **▲** oder **▼**, um den Benutzernamen anzuzeigen, und drücken Sie dann **OK**.
Das Display zeigt die Liste der geschützten Aufträge für diesen Namen an.
13. Drücken Sie **▲** oder **▼**, um den Auftrag anzuzeigen, und drücken Sie dann **OK**.
14. Geben Sie Ihr vierstelliges Kennwort ein.
Um die jeweilige Stelle einzugeben, drücken Sie **▲** oder **▼**, um eine Zahl auszuwählen, und drücken Sie dann **OK**.
15. Drücken Sie **▲** oder **▼**, um die Option **[Drucken]** auszuwählen, und drücken Sie dann **OK**.
16. Drücken Sie **▲** oder **▼**, um die Anzahl der gewünschten Kopien einzugeben.
17. Drücken Sie **OK**.
Das Gerät druckt die Daten.

Nach dem Drucken von sicheren Daten werden sie aus dem Speicher des Geräts gelöscht.

HL-L3270CDW

1. Wählen Sie den Druckbefehl der Anwendung.
2. Wählen Sie **Brother XXX-XXXX** (wobei XXXX die Bezeichnung Ihres Modells ist) und klicken Sie dann auf die Schaltfläche für die Druckeigenschaften oder Druckeinstellungen.
Das Druckertreiberfenster erscheint.
3. Klicken Sie auf die Registerkarte **Erweitert**.
4. Klicken Sie im Feld **Einstellungen** auf die Schaltfläche **Sicherer Druck**.
5. Aktivieren Sie das Kontrollkästchen **Sicherer Druck**.
6. Geben Sie im Feld **Kennwort** das vierstellige Kennwort ein.



Sie müssen für jedes Dokument ein eigenes Kennwort festlegen.

7. Geben Sie **Benutzername** und **Auftragsname** im Textfeld ein, wenn es erforderlich ist.
8. Klicken Sie auf **OK**, um das Fenster **Einstellungen für Sicherer Druck** zu schließen.
9. Klicken Sie auf **OK**.
10. Schließen Sie den Druckvorgang ab.
11. Drücken Sie im Bedienfeld des Gerätes [Funktionen].
12. Drücken Sie [Sicherer Druck].
13. Drücken Sie ▲ oder ▼, um die Benutzernamen anzuzeigen, und drücken Sie dann auf Ihren Benutzernamen.
Das Display zeigt die Liste der geschützten Aufträge für Ihren Namen an.
14. Drücken Sie ▲ oder ▼, um die Druckoption anzuzeigen, und drücken Sie anschließend auf diese.
15. Geben Sie Ihr vierstelliges Kennwort ein und drücken Sie dann [OK].
16. Geben Sie die gewünschte Anzahl an Kopien ein.
17. Drücken Sie [Start].
Das Gerät druckt die Daten.

Nach dem Drucken von sicheren Daten werden sie aus dem Speicher des Geräts gelöscht.



Zugehörige Informationen

- [Drucken über den Computer \(Windows\)](#)
-

Ändern von Standarddruck-Einstellungen (Windows)


Wenn Sie die Druckeinstellungen einer Anwendung ändern, gelten die Änderungen nur für Dokumente, die mit dieser Anwendung gedruckt werden. Zum Ändern der Druckeinstellungen für alle Windows-Anwendungen müssen Sie die Eigenschaften des Druckertreibers konfigurieren.

1. Sie haben folgende Möglichkeiten:

- Für Windows Server 2008

Klicken Sie auf  (**Start**) > **Systemsteuerung** > **Hardware und Sound** > **Drucker**.

- Für Windows 7 und Windows Server 2008 R2

Klicken Sie auf  (**Start**) > **Geräte und Drucker**.

- Für Windows 8

Ziehen Sie Ihre Maus in die untere rechte Ecke Ihres Desktops. Wenn die Menüleiste erscheint, klicken Sie auf **Einstellungen** und klicken Sie dann auf **Systemsteuerung**. Klicken Sie im Gruppenfeld **Hardware und Sound** auf **Geräte und Drucker anzeigen**.

- Für Windows 10 und Windows Server 2016

Klicken Sie auf  > **Windows-System** > **Systemsteuerung**. Klicken Sie in der Gruppe **Hardware und Sound** auf **Geräte und Drucker anzeigen**.

- Für Windows Server 2012

Ziehen Sie Ihre Maus in die untere rechte Ecke Ihres Desktops. Wenn die Menüleiste erscheint, klicken Sie auf **Einstellungen** und klicken Sie dann auf **Systemsteuerung**. Klicken Sie im Gruppenfeld **Hardware** auf **Geräte und Drucker anzeigen**.

- Für Windows Server 2012 R2

Klicken Sie auf **Systemsteuerung** im **Start**-Bildschirm. Klicken Sie in der Gruppe **Hardware** auf **Geräte und Drucker anzeigen**.

2. Rechtsklicken Sie auf das Symbol **Brother XXX-XXXX** (wobei XXXX Ihre Modellbezeichnung ist) und wählen Sie dann **Druckereigenschaften**. Wenn die Druckertreiberoptionen angezeigt werden, wählen Sie Ihren Druckertreiber aus.

3. Klicken Sie auf die Registerkarte **Allgemein** und anschließend auf die Schaltfläche **Druckeinstellungen...** oder **Einstellungen....**

Das Druckertreiber-Dialogfeld wird angezeigt.



- Um die Kassetteneinstellungen zu konfigurieren, klicken Sie auf die Registerkarte **Geräteeinstellungen** (Nur bei bestimmten Modellen verfügbar).
- Um den Druckeranschluss zu ändern, klicken Sie auf die Registerkarte **Anschlüsse**.

4. Wählen Sie die Druckeinstellungen, die als Standard für alle Ihre Windows-Programme verwendet werden sollen.

5. Klicken Sie auf **OK**.

6. Schließen Sie das Dialogfeld der Druckereinstellungen.



Zugehörige Informationen

- [Drucken über den Computer \(Windows\)](#)

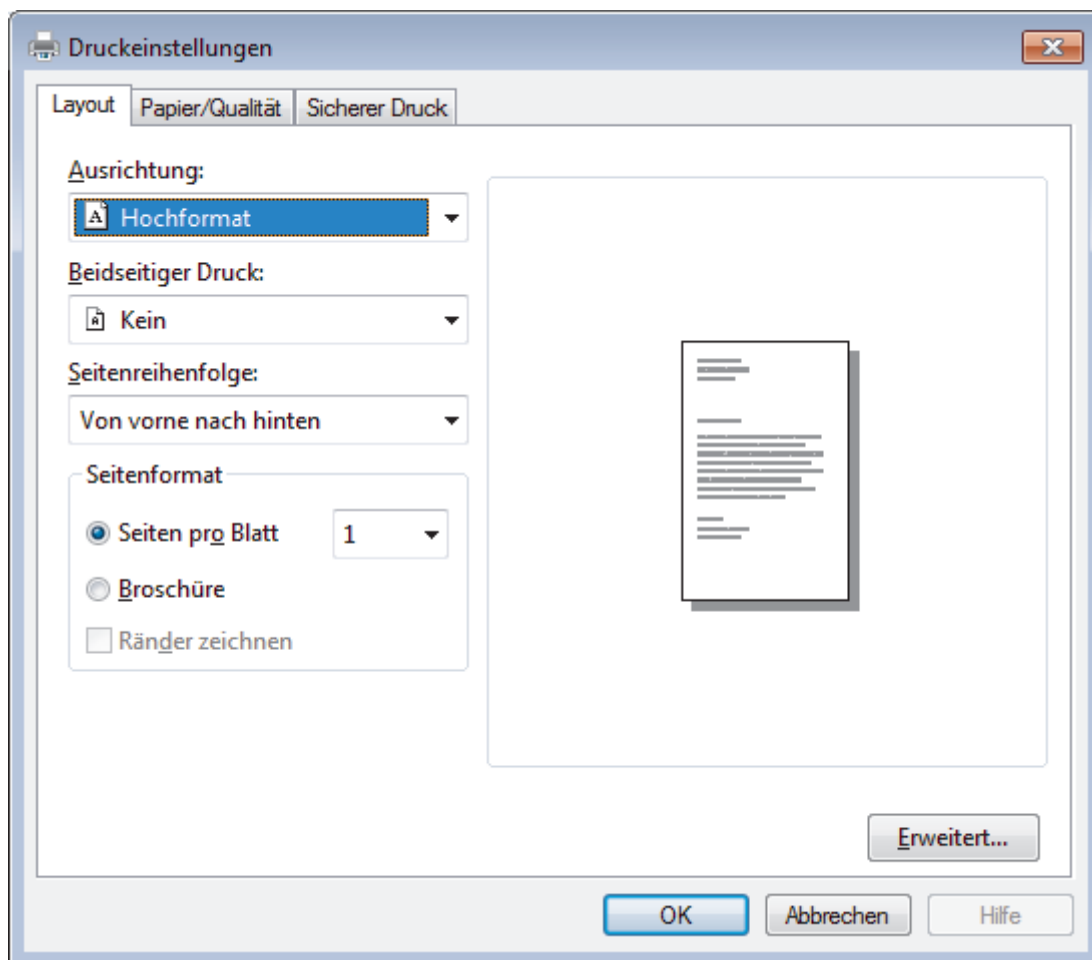
Drucken eines Dokuments mit dem BR-Script3-Druckertreiber (PostScript® 3™ Sprachemulation) (Windows)

Mit dem BR-Script3-Druckertreiber können Sie PostScript®-Daten deutlicher drucken.

Um den PS-Treiber (BR-Script3-Druckertreiber) zu installieren, starten Sie die Brother Installationsdisc, wählen Sie **Benutzerdefiniert** im Abschnitt Gerätewahl und aktivieren Sie dann das Kontrollkästchen **PS-Treiber**.

1. Wählen Sie den Druckbefehl der Anwendung.
2. Wählen Sie **Brother XXX-XXXX BR-Script3** (wobei XXXX die Bezeichnung Ihres Modells ist) und klicken Sie dann auf die Schaltfläche für die Druckeigenschaften- oder -einstellungen.

Das Druckertreiberfenster wird angezeigt.



3. Klicken Sie auf die Registerkarte **Layout**, **Papier/Qualität** oder **Sicherer Druck**, um die grundlegenden Druckeinstellungen zu ändern. (Nur bei bestimmten Modellen verfügbar)
- Klicken Sie auf die Registerkarte **Layout** oder **Papier/Qualität**, und klicken Sie dann auf die Schaltfläche **Erweitert...**, um die erweiterten Druckeinstellungen zu ändern.
4. Klicken Sie auf **OK**.
 5. Schließen Sie den Druckvorgang ab.


✓ Zugehörige Informationen

- [Drucken über den Computer \(Windows\)](#)

Überwachen des Gerätestatus mit dem Computer (Windows)

Das Dienstprogramm Status Monitor ist ein konfigurierbares Softwaretool für die Überwachung des Status von einem oder mehreren Geräten, sodass Sie bei Fehlern sofort benachrichtigt werden.

- Sie haben folgende Möglichkeiten:


- Doppelklicken Sie im Taskbereich auf das Symbol .

- (Windows 7, Windows Server 2008 und Windows Server 2008 R2)



Klicken Sie auf  (**Start**) > **Alle Programme** > **Brother** > **Brother Utilities**.

Klicken Sie auf die Dropdown-Liste und wählen Sie Ihren Modellnamen aus (sofern nicht bereits ausgewählt). Klicken Sie in der linken Navigationsleiste auf **Werkzeuge** und klicken Sie dann auf **Status Monitor**.

- (Windows 8 und Windows Server 2012)

Klicken Sie auf  (**Brother Utilities**) und klicken Sie dann auf die Dropdown-Liste und wählen Sie Ihren Modellnamen aus (sofern nicht bereits ausgewählt). Klicken Sie in der linken Navigationsleiste auf **Werkzeuge** und klicken Sie dann auf **Status Monitor**.

- (Windows 8.1 und Windows Server 2012 R2)

Bewegen Sie die Maus zur unteren linken Ecke des **Start**-Bildschirms, und klicken Sie auf  (wenn Sie ein touchfähiges Gerät verwenden, streichen Sie von der Unterseite des **Start**-Bildschirms, um das Fenster **Apps** zu öffnen). Wenn der Bildschirm **Apps** angezeigt wird, tippen oder klicken Sie auf  (**Brother Utilities**) und klicken Sie dann auf die Dropdown-Liste und wählen Sie Ihren Modellnamen (wenn er nicht bereits ausgewählt ist). Klicken Sie in der linken Navigationsleiste auf **Werkzeuge** und klicken Sie dann auf **Status Monitor**.

- (Windows 10 und Windows Server 2016)

Klicken Sie auf  > **Brother** > **Brother Utilities**.

Klicken Sie auf die Dropdown-Liste und wählen Sie Ihren Modellnamen aus (sofern nicht bereits ausgewählt). Klicken Sie in der linken Navigationsleiste auf **Werkzeuge** und klicken Sie dann auf **Status Monitor**.

Problemlösung

Klicken Sie auf die Schaltfläche **Problemlösung**, um die Website zur Problemlösung aufzurufen.

Suchen Sie Ersatz für Verbrauchsmaterial?

Klicken Sie auf die Schaltfläche **Suchen Sie Ersatz für Verbrauchsmaterial?**, um weitere Informationen zu original Brother-Verbrauchsmaterialien zu erhalten.

Zugehörige Informationen

- [Drucken über den Computer \(Windows\)](#)

Verwandte Themen:

- [Druckprobleme](#)
- [Kalibrieren der Farbausgabe](#)

Drucken über den Computer (Mac)

- [Drucken eines Dokuments \(Mac\)](#)
- [Druckoptionen \(Mac\)](#)
- [Sicherer Druck \(Mac\)](#)
- [Drucken eines Dokuments mit dem BR-Script3-Druckertreiber \(PostScript® 3™ Sprachemulation\) \(Mac\)](#)
- [Überwachen des Gerätestatus mit dem Computer \(Mac\)](#)

Drucken eines Dokuments (Mac)

1. Stellen Sie sicher, dass Sie Papier im richtigen Format in die Papierkassette eingelegt haben.
2. Klicken Sie in einer Anwendung, wie z. B. Apple TextEdit, auf das Menü **Ablage** und wählen Sie dann **Drucken...**
3. Wählen Sie **Brother XXX-XXXX** (wobei XXXX Ihre Modellbezeichnung ist).
4. Geben Sie im Feld **Kopien** die Anzahl der gewünschten Kopien ein.
5. Klicken Sie auf das Popup-Menü **Papierformat** und wählen Sie das Papierformat.
6. Wählen Sie die **Ausrichtung**-Option, die der Art entspricht, wie Sie das Dokument drucken möchten.
7. Klicken Sie auf das Popup-Menü der Anwendung und wählen Sie dann **Druckeinstellungen**.
Die Optionen für **Druckeinstellungen** werden angezeigt.
8. Klicken Sie auf das Popup-Menü **Druckmedium** und wählen Sie dann den verwendeten Papiertyp.
9. Ändern Sie bei Bedarf auch andere Druckereinstellungen.
10. Klicken Sie auf **Drucken...**



Zugehörige Informationen

- [Drucken über den Computer \(Mac\)](#)

Verwandte Themen:

- [Druckoptionen \(Mac\)](#)



Druckoptionen (Mac)

Seiteneinstellungen

Seiteneinstellungen

Format für: XXX-XXXX
Brother XXX-XXXX series CUPS

Papierformat: DIN A4
210 x 297 mm

Ausrichtung:  

Größe: 100 %

Abbrechen OK

1. Papierformat

Wählen Sie das gewünschte Papierformat aus. Sie können Standardpapierformate wählen oder ein benutzerdefiniertes Papierformat erstellen.

2. Ausrichtung

Wählen Sie die Ausrichtung (Hoch- oder Querformat) des Ausdrucks.

Wenn es in Ihrer Anwendung eine ähnliche Einstellung gibt, wird empfohlen, die Ausrichtung in der Anwendung festzulegen.

3. Größe

Geben Sie einen Wert in das Feld ein, um die Seiten des Dokuments zu vergrößern oder zu verkleinern und sie an das ausgewählte Papierformat anzupassen.

Layout

Drucker: XXX-XXXX

Voreinstellungen: Standardeinstellungen

Kopien: 1 Beidseitig

Seiten: Alle
 Von: 1 bis: 1

Papierformat: DIN A4 210 x 297 mm

Ausrichtung:

Layout

Seiten pro Blatt: 1

Seitenfolge:

Rahmen: Ohne

Beidseitig: Aus
 Seitenausrichtung umkehren
 Horizontal spiegeln

? PDF Details ausblenden Abbrechen Drucken

1. Seiten pro Blatt

Wählen Sie die Anzahl der Seiten aus, die auf einem einzelnen Blatt Papier gedruckt werden sollen.

2. Seitenfolge

Wählen Sie die Seitenreihenfolge aus, wenn Sie mehrere Seiten auf einem einzelnen Blatt Papier drucken.

3. Rahmen

Wählen Sie den Randtyp, der beim Drucken mehrerer Seiten auf einem einzelnen Blatt Papier verwendet werden soll.

4. Beidseitig (Nur bei bestimmten Modellen verfügbar)

Wählen Sie, ob auf beiden Seiten des Papiers gedruckt werden soll.

5. Seitenausrichtung umkehren

Wählen Sie diese Option, um das gedruckte Bild um 180 Grad zu drehen.

6. Horizontal spiegeln

Mit dieser Option wird das Dokument horizontal seitenverkehrt ausgedruckt.

Papierhandhabung

Drucker: XXX-XXXX

Voreinstellungen: Standardeinstellungen

Kopien: 1 Beidseitig

Seiten: Alle
 Von: 1 bis: 1

Papierformat: DIN A4 210 x 297 mm

Ausrichtung:

Papierhandhabung

Seiten sortieren

Zu druckende Seiten: Alle Seiten

Seitenfolge: Automatisch

An Papierformat anpassen

Papierformat des Ziels: Vorgeschlagen: DIN A4

Nur verkleinern

? PDF Details ausblenden Abbrechen Drucken

1. Seiten sortieren

Wählen Sie diese Option, um mehrseitige Dokumente in der ursprünglichen Seitenreihenfolge zu drucken. Wenn diese Option ausgewählt ist, werden zuerst alle Seiten des Dokuments einmal ausgedruckt und anschließend der Ausdruck des gesamten Dokuments wiederholt, bis die angegebene Kopienanzahl erreicht ist. Wenn diese Option nicht ausgewählt ist, wird jede Seite mehrmals gedruckt, bis die angegebene Kopienanzahl erreicht ist. Anschließend wird die nächste Seite des Dokuments gedruckt.

2. Zu druckende Seiten

Wählen Sie, welche Seiten gedruckt werden sollen (gerade oder ungerade Seiten).

3. Seitenreihenfolge

Legen Sie die Seitenreihenfolge fest.

4. An Papierformat anpassen

Wählen Sie diese Option, um die Seiten des Dokuments zu vergrößern oder zu verkleinern, um sie an das ausgewählte Papierformat anzupassen.

5. Papierformat des Ziels

Wählen Sie das Papierformat für den Druck aus.

6. Nur verkleinern

Wählen Sie diese Option, wenn Sie die Seiten im Dokument verkleinern möchten, weil sie nicht auf das ausgewählte Papierformat passen. Ist diese Option aktiviert und das Dokumentformat ist kleiner als das verwendete Papier, wird das Dokument im Originalformat gedruckt.

Druckeinstellungen

Drucker: XXX-XXXX

Voreinstellungen: Standardeinstellungen

Kopien: 1 Beidseitig

Seiten: Alle
 Von: 1 bis: 1

Papierformat: DIN A4 210 x 297 mm

Ausrichtung:

Druckeinstellungen

Druckmedium: Normalpapier

Druckqualität: Fein

Farbe / Einfarbig: Auto

Papierquelle: Automatische Zufuhr

Erweitert

? PDF Details ausblenden Abbrechen Drucken

1. Druckmedium

Wählen Sie das gewünschte Druckmedium aus. Um optimale Druckergebnisse zu erzielen, passt das Gerät die Druckeinstellungen automatisch an das ausgewählte Druckmedium an.

2. Druckqualität

Wählen Sie die gewünschte Druckauflösung aus. Da die Geschwindigkeit von der Druckqualität abhängt, dauert das Drucken eines Dokuments mit einer höheren Qualität länger.

3. Farbe / Einfarbig

Wählen Sie die zu verwendenden Farb-/Monoeinstellungen.

HINWEIS

- Der Farbsensor des Gerätes ist sehr empfindlich und kann blassen schwarzen Text oder elfenbeinfarbenen Hintergrund als Farbe wahrnehmen. Wenn Sie wissen, dass Ihr Dokument schwarzweiß ist, wählen Sie den Modus **Einfarbig**, wenn Sie Farbtoner sparen möchten.
- Wenn der Cyan-, Magenta- oder Gelb-Toner erschöpft ist, während ein Farbdokument gedruckt wird, kann der Druckauftrag nicht abgeschlossen werden. Brechen Sie den Druckauftrag ab und starten Sie dann den Druckauftrag im Modus **Einfarbig** neu, wenn Schwarztoner verfügbar ist.

4. Papierquelle

Wählen Sie eine Papierquelleneinstellung, die den Druckbedingungen oder dem Zweck entspricht.

5. Erweitert

Tonersparmodus

Wählen Sie diese Funktion, um Toner zu sparen, indem zum Drucken der Dokumente weniger Toner verwendet wird. Die Ausdrücke erscheinen heller, sind aber noch lesbar.

Druckergebnis verbessern

Wählen Sie diese Option, um das Auftreten von Papierwellen zu verringern und die Tonerhaftung zu verbessern.

Stromsparintervall

Geben Sie an, nach welchem Zeitraum das Gerät in den Energiesparmodus wechselt.

Eco-Modus

Wählen Sie diese Option, um die Druckgeräusche zu reduzieren.

Andere Druckoptionen

Leere Seite überspringen

Wählen Sie diese Option, damit der Druckertreiber leere Seiten automatisch ermitteln kann und diese nicht ausgedruckt werden.

Farbeinstellungen

Drucker: XXX-XXXX

Voreinstellungen: Standardeinstellungen

Kopien: 1 Beidseitig

Seiten: Alle
 Von: 1 bis: 1

Papierformat: DIN A4 210 x 297 mm

Ausrichtung:

Farbeinstellungen

Farbmodus: Normal
 Farbecht
 Keiner

Erweiterte Farbeinstellungen

Helligkeit	0	
Kontrast	0	
Rot	0	
Grün	0	
Blau	0	
Sättigung	0	

Graustufen verbessern
 Schwarzdruck erhöhen

? PDF Details ausblenden Abbrechen Drucken

1. Farbmodus

Wählen Sie den Farbmodus Ihren Vorstellungen entsprechend aus.

2. Erweiterte Farbeinstellungen

Klicken Sie auf das Dreieck, um die Farboptimierungsfunktion auszuwählen. Diese Funktion analysiert das Bild und verbessert die Schärfe, den Weißabgleich und die Farbintensität des Bilds. Dieser Vorgang kann je nach Größe des Bilds und der Ausstattung Ihres Computers einige Minuten dauern.

Sicherer Druck

Drucker: XXX-XXXX

Voreinstellungen: Standardeinstellungen

Kopien: 1 Beidseitig

Seiten: Alle
 Von: 1 bis: 1

Papierformat: DIN A4 210 x 297 mm

Ausrichtung:

Sicherer Druck

Sicherer Druck

Benutzername :

Auftragsname :

Kennwort :

? PDF Details ausblenden Abbrechen Drucken

1. Sicherer Druck (Nur bei bestimmten Modellen verfügbar)

Diese Funktion stellt sicher, dass vertrauliche oder sensible Dokumente erst nach Eingabe eines Kennwortes im Gerätebedienfeld gedruckt werden können.

Zugehörige Informationen

- [Drucken über den Computer \(Mac\)](#)

Verwandte Themen:

- [Drucken eines Dokuments \(Mac\)](#)

Sicherer Druck (Mac)

Verwenden Sie den sicheren Druck, um sicherzustellen, dass vertrauliche oder sensible Dokumente erst dann gedruckt werden, wenn ein Kennwort über das Funktionstastenfeld des Geräts eingegeben wird.

- Die sicheren Daten werden beim Gerät gelöscht, wenn Sie das Gerät ausschalten.

>> [HL-L3210CW/HL-L3230CDW](#)
>> [HL-L3270CDW](#)

HL-L3210CW/HL-L3230CDW

1. Klicken Sie in einer Anwendung, wie z. B. Apple TextEdit, auf das Menü **Ablage** und wählen Sie dann **Drucken....**
2. Wählen Sie **Brother XXX-XXXX** (wobei XXXX Ihre Modellbezeichnung ist).
3. Klicken Sie auf das Anwendungs-Popup-Menü und wählen Sie dann die Option **Sicherer Druck**. Die **Sicherer Druck**-Optionen werden angezeigt.
4. Aktivieren Sie das Kontrollkästchen **Sicherer Druck**.
5. Geben Sie den Benutzernamen, Auftragsnamen und ein vierstelliges Kennwort ein.
6. Klicken Sie auf **Drucken....**
7. Drücken Sie im Bedienfeld des Gerätes **Secure (Sicher)**.
8. Drücken Sie auf ▲ oder ▼, um den Benutzernamen anzuzeigen, und drücken Sie dann **OK**.
Das Display zeigt die Liste der geschützten Aufträge für diesen Namen an.
9. Drücken Sie ▲ oder ▼, um den Auftrag anzuzeigen, und drücken Sie dann **OK**.
10. Geben Sie Ihr vierstelliges Kennwort ein.
Um die jeweilige Stelle einzugeben, drücken Sie ▲ oder ▼, um eine Zahl auszuwählen, und drücken Sie dann **OK**.
11. Drücken Sie ▲ oder ▼, um die Option [Drucken] auszuwählen, und drücken Sie dann **OK**.
12. Drücken Sie ▲ oder ▼, um die Anzahl der gewünschten Kopien einzugeben.
13. Drücken Sie **OK**.
Das Gerät druckt die Daten.

Nach dem Drucken von sicheren Daten werden sie aus dem Speicher des Geräts gelöscht.

HL-L3270CDW

1. Klicken Sie in einer Anwendung, wie z. B. Apple TextEdit, auf das Menü **Ablage** und wählen Sie dann **Drucken....**
2. Wählen Sie **Brother XXX-XXXX** (wobei XXXX Ihre Modellbezeichnung ist).
3. Klicken Sie auf das Anwendungs-Popup-Menü und wählen Sie dann die Option **Sicherer Druck**. Die **Sicherer Druck**-Optionen werden angezeigt.
4. Aktivieren Sie das Kontrollkästchen **Sicherer Druck**.
5. Geben Sie den Benutzernamen, Auftragsnamen und ein vierstelliges Kennwort ein.
6. Klicken Sie auf **Drucken....**
7. Drücken Sie im Bedienfeld des Gerätes [Funktionen].
8. Drücken Sie [Sicherer Druck].
9. Drücken Sie ▲ oder ▼, um die Benutzernamen anzuzeigen, und drücken Sie dann auf Ihren Benutzernamen.
Das Display zeigt die Liste der geschützten Aufträge für Ihren Namen an.
10. Drücken Sie ▲ oder ▼, um die Druckoption anzuzeigen, und drücken Sie anschließend auf diese.
11. Geben Sie Ihr vierstelliges Kennwort ein und drücken Sie dann [OK].

12. Geben Sie die gewünschte Anzahl an Kopien ein.

13. Drücken Sie [Start].

Nach dem Drucken von sicheren Daten werden sie aus dem Speicher des Geräts gelöscht.



Zugehörige Informationen

- [Drucken über den Computer \(Mac\)](#)

Drucken eines Dokuments mit dem BR-Script3-Druckertreiber (PostScript® 3™ Sprachemulation) (Mac)

Mit dem BR-Script3-Druckertreiber können Sie PostScript®-Daten deutlicher drucken.

- Rufen Sie die Seite **Downloads** des Modells im Brother Solutions Center unter support.brother.com auf, um den PS-Treiber (BR-Script3-Druckertreiber) herunterzuladen.
- Stellen Sie sicher, dass Sie den Druckertreiber BR-Script3 über **Drucker & Scanner** in der Liste **Systemeinstellungen...** Ihres Mac hinzugefügt haben.

1. Stellen Sie sicher, dass Sie Papier im richtigen Format in die Papierkassette eingelegt haben.
2. Klicken Sie in einer Anwendung, wie z. B. Apple TextEdit, auf das Menü **Ablage** und wählen Sie dann **Drucken...**
3. Wählen Sie Ihr Gerät aus.
4. Geben Sie im Feld **Kopien** die Anzahl der gewünschten Kopien ein.
5. Klicken Sie auf das Popup-Menü **Papierformat** und wählen Sie das Papierformat.
6. Wählen Sie die **Ausrichtung**-Option, die der Art entspricht, wie Sie das Dokument drucken möchten.
7. Klicken Sie auf das Druckoptionen-Popup-Menü und dann auf **Druckeroptionen**.
Die **Druckeroptionen**-Optionen werden angezeigt.
8. Klicken Sie auf das Popup-Menü **Druckqualität** und wählen Sie dann die Druckqualität.
9. Klicken Sie auf das Popup-Menü **Druckmedium** und wählen Sie dann den verwendeten Papiertyp.
10. Wählen Sie die Option **Auto**, **Farbe** oder **Einfarbig** unter der Druckeinstellung **Farbe/Einfarbig**.
11. Ändern Sie bei Bedarf auch andere Druckereinstellungen.
12. Klicken Sie auf **Drucken...**



Zugehörige Informationen

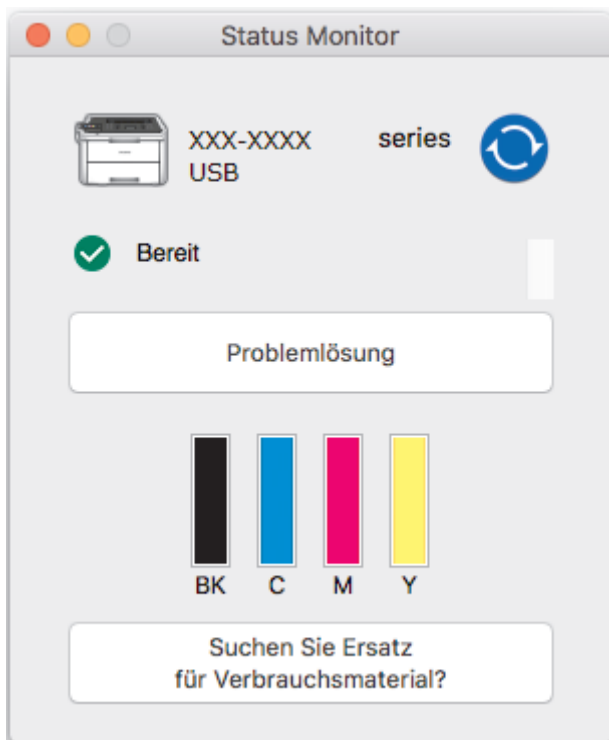
- [Drucken über den Computer \(Mac\)](#)

Überwachen des Gerätestatus mit dem Computer (Mac)

Das Dienstprogramm Status Monitor ist eine konfigurierbare Anwendung, mit der Sie den Status eines Geräts überwachen können. Wenn ein Gerätefehler auftritt, z. B. Papiermangel oder ein Papierstau, wird in zuvor festgelegten Aktualisierungsintervallen eine entsprechende Fehlermeldung angezeigt. Sie können auch auf Web Based Management zugreifen.

1. Klicken Sie auf das Menü **Systemeinstellungen...**, wählen Sie **Drucker & Scanner** und wählen Sie dann das Gerät.
2. Klicken Sie auf die Schaltfläche **Optionen & Füllstände ...**.
3. Klicken Sie auf die Registerkarte **Sonstiges** und klicken Sie dann auf die Schaltfläche **Drucker-Dienstprogramm öffnen**.

Status Monitor wird gestartet.




Problemlösung

Klicken Sie auf die Schaltfläche **Problemlösung**, um die Website zur Problemlösung aufzurufen.

Suchen Sie Ersatz für Verbrauchsmaterial?

Klicken Sie auf die Schaltfläche **Suchen Sie Ersatz für Verbrauchsmaterial?**, um weitere Informationen zu Original-Verbrauchsmaterial von Brother zu erhalten.

Aktualisieren des Gerätestatus

Um den aktuellen Gerätestatus anzuzeigen, während das Fenster **Status Monitor** geöffnet ist, klicken Sie auf das Symbol . Sie können das Intervall einstellen, mit dem die Software die Gerätestatusinformationen aktualisiert. Klicken Sie in der Menüleiste auf **Brother Status Monitor** und wählen Sie dann **Einstellungen ...**

Web Based Management (nur Netzwerkverbindung)

Rufen Sie Web Based Management auf, indem Sie auf das Symbol des Geräts im Bildschirm **Status Monitor** klicken. Sie können einen Standard-Webbrowser verwenden, um Ihr Gerät über HTTP (Hyper Text Transfer Protocol) zu verwalten.



Zugehörige Informationen

- [Drucken über den Computer \(Mac\)](#)

Verwandte Themen:

- [Druckprobleme](#)
- [Kalibrieren der Farbausgabe](#)

Abbrechen eines Druckauftrags

>> [HL-L3210CW/HL-L3230CDW](#)
>> [HL-L3270CDW](#)

HL-L3210CW/HL-L3230CDW

1. Drücken Sie **Cancel (Abbrechen)**.




Um mehrere Druckaufträge abzubereiten, halten Sie **Cancel (Abbrechen)** vier Sekunden lang gedrückt.

HL-L3270CDW

1. Drücken Sie .



Um mehrere Druckaufträge abzubereiten, halten Sie  vier Sekunden lang gedrückt.

Zugehörige Informationen

- [Drucken](#)

Verwandte Themen:

- [Druckprobleme](#)

Testdruck

Wenn es Probleme mit der Druckqualität gibt, befolgen Sie diese Anweisungen, um einen Testdruck durchzuführen:

>> [HL-L3210CW/HL-L3230CDW](#)



>> [HL-L3270CDW](#)

HL-L3210CW/HL-L3230CDW

1. Drücken Sie ▲ oder ▼, um die Option [Drucker] anzuzeigen, und drücken Sie dann **OK**.
2. (HL-L3210CW/HL-L3230CDW) Drücken Sie ▲ oder ▼, um die Option [Druckoptionen] anzuzeigen, und drücken Sie dann **OK**.
3. Drücken Sie auf ▲ oder ▼, um die Option [Testdruck] anzuzeigen, und drücken Sie dann **OK**.
4. Drücken Sie **Go (Los)**.

Das Gerät druckt die Testseite aus.

HL-L3270CDW

1. Drücken Sie  [Einstell.] > [Alle Einstell.] > [Drucker] > [Druckoptionen] > [Testdruck].
2. Drücken Sie [Ja].
3. Drücken Sie .

Zugehörige Informationen

- [Drucken](#)

Verwandte Themen:

- [Verbessern der Druckqualität](#)

Netzwerk

- Konfigurieren von Netzwerkeinstellungen über das Bedienfeld
- Unterstützte grundlegende Netzwerkfunktionen
- Netzwerkverwaltungssoftware und Dienstprogramme
- Weitere Methoden zum Konfigurieren des Brother-Gerätes für ein Wireless-Netzwerk
- Erweiterte Netzwerkfunktionen
- Technische Informationen für fortgeschrittene Benutzer

Konfigurieren von Netzwerkeinstellungen über das Bedienfeld

Um das Gerät für Ihr Netzwerk zu konfigurieren, verwenden Sie die Optionen im Menü [Netzwerk] auf dem Bedienfeld.



- Informationen zu den Netzwerkeinstellungen, die Sie über das Bedienfeld konfigurieren können >> *Zugehörige Informationen: Einstellungstabellen*
- Sie können die Netzwerkeinstellungen Ihres Brother-Geräts auch mit Dienstprogrammen für die Verwaltung, beispielsweise BRAdmin Light (Windows), BRAdmin Professional (Windows) und Web Based Management konfigurieren und ändern.
>> *Zugehörige Informationen: Informationen zur Netzwerkverwaltungssoftware und den Dienstprogrammen*


>> [HL-L3210CW/HL-L3230CDW](#)

>> [HL-L3270CDW](#)

HL-L3210CW/HL-L3230CDW

1. Drücken Sie auf ▲ oder ▼, um die Option [Netzwerk] auszuwählen, und drücken Sie dann **OK**.
2. Drücken Sie ▲ oder ▼, um die gewünschte Netzwerkoption auszuwählen, und drücken Sie dann **OK**. Wiederholen Sie diesen Schritt, um das zu konfigurierende Menü aufzurufen, und befolgen Sie dann die Anweisungen auf dem Display.

HL-L3270CDW

1. Drücken Sie  [Einstell.] > [Alle Einstell.] > [Netzwerk].
2. Drücken Sie ▲ oder ▼, um die gewünschte Netzwerkoption anzuzeigen, und drücken Sie darauf. Wiederholen Sie diesen Schritt, um das zu konfigurierende Menü aufzurufen, und befolgen Sie dann die Anweisungen auf dem Touchscreen-Display.



Zugehörige Informationen

- [Netzwerk](#)

Verwandte Themen:

- [Einstellungstabellen \(HL-L3210CW/HL-L3230CDW\)](#)
- [Einstellungstabellen \(HL-L3270CDW\)](#)
- [Informationen zur Netzwerkverwaltungssoftware und den Dienstprogrammen](#)
- [Unterstützte grundlegende Netzwerkfunktionen](#)

Unterstützte grundlegende Netzwerkfunktionen

Der Druckserver unterstützt abhängig vom Betriebssystem verschiedene Funktionen. Die folgende Tabelle zeigt, welche Netzwerkfunktionen und -verbindungen unter den verschiedenen Betriebssystemen zur Verfügung stehen.

Betriebssysteme	Windows 7 Windows 8 Windows 10	Windows Server 2008/2008 R2/2012/2012 R2/2016	macOS v10.11.6 macOS v10.12.x macOS v10.13.x
Drucken	Ja	Ja	Ja
BRAdmin Light ¹	Ja	Ja	
BRAdmin Professional ¹	Ja	Ja	
Web Based Management ¹	Ja	Ja	Ja
Status Monitor	Ja		Ja
Treiberinstallations-Assistent	Ja	Ja	



- Rufen Sie die Seite **Downloads** des Modells im Brother Solutions Center unter support.brother.com auf, um die aktuelle Version von BRAdmin Light herunterzuladen.
- Rufen Sie die Seite **Downloads** des Modells im Brother Solutions Center unter support.brother.com auf, um die aktuelle Version von BRAdmin Professional herunterzuladen.



Zugehörige Informationen

- [Netzwerk](#)

¹ Das standardmäßige Anmeldekennwort zur Verwaltung der Geräteeinstellungen lautet **initpass**. Wir empfehlen, dieses Kennwort zum Schutz Ihres Geräts vor unberechtigtem Zugriff zu ändern.

Netzwerkverwaltungssoftware und Dienstprogramme

Konfigurieren und ändern Sie die Netzwerkeinstellungen des Brother-Geräts über ein Verwaltungsdienstprogramm.

- [Informationen zur Netzwerkverwaltungssoftware und den Dienstprogrammen](#)
- [Ändern der Geräteeinstellungen auf dem Computer](#)
- [Ändern der Geräteeinstellungen mit Web Based Management](#)

Informationen zur Netzwerkverwaltungssoftware und den Dienstprogrammen

Web Based Management

Web Based Management ist ein Dienstprogramm, mit dem Sie in einem Standardwebbrowser Ihr Gerät mit dem HTTP- (Hyper Text Transfer Protocol) oder HTTPS-Protokoll (Hyper Text Transfer Protocol over Secure Socket Layer) verwalten können. Geben Sie die IP-Adresse des Gerätes in den Webbrowser ein, um auf die Einstellungen des PrintServers zuzugreifen und sie zu ändern.

BRAdmin Light (Windows)

BRAdmin Light ist ein Dienstprogramm für die Erstinstallation von netzwerkfähigen Brother-Geräten. Das Dienstprogramm kann im Netzwerk nach Brother-Geräten suchen, den Status anzeigen und grundlegende Netzwerkeinstellungen wie z. B. die IP-Adresse konfigurieren.

Laden Sie sich BRAdmin Light von der **Downloads**-Seite für Ihr Modell im Brother Solutions Center unter support.brother.com herunter.



- Wenn Sie die Windows Firewall oder die Firewall-Funktion von Anti-Spyware- oder Antiviren-Programmen verwenden, müssen Sie diese vorübergehend deaktivieren. Wenn Sie sicher sind, dass Sie drucken können, konfigurieren Sie die Softwareeinstellungen anhand der Anweisungen.

BRAdmin Professional (Windows)

BRAdmin Professional ist ein Dienstprogramm für die erweiterte Verwaltung von über ein Netzwerk verbundenen Brother-Geräten. Das Dienstprogramm kann in Ihrem Netzwerk nach Brother-Produkten suchen und den Gerätestatus über einen benutzerfreundlichen Bildschirm ähnlich dem Windows Explorer anzeigen, der die Farbe ändert und so den Status jedes Geräts anzeigt. Sie können Netzwerk- und Geräteeinstellungen konfigurieren und die Geräte-Firmware über einen Windows-Computer im LAN aktualisieren. BRAdmin Professional kann zudem Aktivität von Brother-Geräten in Ihrem Netzwerk protokollieren und die Protokolldaten exportieren. Benutzer, die lokal angeschlossene Geräte überwachen möchten, sollten die Print Auditor Client-Software auf dem Client-Computer installieren. Mit diesem Dienstprogramm können Sie BRAdmin Professional nutzen, um Geräte zu überwachen, die über die USB-Schnittstelle mit einem Clientcomputer verbunden sind.



- Rufen Sie die Seite **Downloads** des Modells im Brother Solutions Center unter support.brother.com auf, um die aktuelle Version von BRAdmin Professional herunterzuladen.
- Knotenname: Der Knotenname wird im aktuellen BRAdmin Professional-Fenster angezeigt. Der Standardknotenname ist „BRNxxxxxxxxxx“ für ein verkabeltes Netzwerk bzw. „BRWxxxxxxxxxx“ für ein Wireless-Netzwerk (wobei „xxxxxxxxxx“ der MAC-Adresse/Ethernet-Adresse des Gerätes entspricht).
- Wenn Sie die Windows Firewall oder die Firewall-Funktion von Anti-Spyware- oder Antiviren-Programmen verwenden, müssen Sie diese vorübergehend deaktivieren. Wenn Sie sicher sind, dass Sie drucken können, konfigurieren Sie die Softwareeinstellungen anhand der Anweisungen.



Zugehörige Informationen

- [Netzwerkverwaltungssoftware und Dienstprogramme](#)

Verwandte Themen:

- [Ändern der Geräteeinstellungen mit Web Based Management](#)

Weitere Methoden zum Konfigurieren des Brother-Gerätes für ein Wireless-Netzwerk

Es wird empfohlen, das Gerät mithilfe der Brother-Installations-Disc mit dem Wireless-Netzwerk zu verbinden.

- [Vor der Konfiguration des Brother-Geräts für ein Wireless-Netzwerk](#)
- [Konfigurieren des Gerätes für ein Wireless-Netzwerk](#)
- [Konfigurieren des Geräts für ein Wireless-Netzwerk mit der Tastendruckfunktion des WPS \(Wi-Fi Protected Setup™\)](#)
- [Konfigurieren des Geräts für ein Wireless-Netzwerk über das PIN-Verfahren des WPS \(Wi-Fi Protected Setup™\)](#)
- [Konfigurieren des Geräts für ein Wireless-Netzwerk mit dem Einrichtungsassistenten des Funktionstastenfelds des Geräts](#)
- [Konfigurieren des Geräts für ein Wireless-Netzwerk wenn die SSID nicht gesendet wird](#)
- [Konfigurieren Ihres Geräts für ein Wireless-Firmennetzwerk](#)
- [Verwenden von Wi-Fi Direct®](#)

Vor der Konfiguration des Brother-Geräts für ein Wireless-Netzwerk

Überprüfen Sie die folgenden Punkte, bevor Sie versuchen, ein Wireless-Netzwerk zu konfigurieren:

- Wenn Sie ein Wireless-Firmennetzwerk verwenden, müssen Sie die Benutzer-ID und das Kennwort kennen.
- Zur Erzielung optimaler Ergebnisse beim alltäglichen Drucken von Dokumenten sollten Sie das Brother-Gerät möglichst nah am WLAN Access Point/Router des Netzwerkes aufstellen und darauf achten, dass keine Hindernisse den Funkkontakt beeinträchtigen. Große Gegenstände und Wände zwischen den beiden Geräten und Funkstörungen durch andere elektronische Einrichtungen können die Geschwindigkeit der Datenübertragung beeinträchtigen.

Daher ist eine drahtlose Verbindung möglicherweise nicht die beste Verbindungsmethode zur Übertragung aller Dokumentenarten und Anwendungen. Wenn Sie große Dateien wie mehrseitige Dokumente mit Text und großen Grafiken drucken, ist es überlegenswert, ein verkabeltes Ethernet-Netzwerk für einen schnelleren Datentransfer (nur unterstützte Modelle) oder eine USB-Verbindung zum Erreichen der höchsten Übertragungsgeschwindigkeit auszuwählen.

- Obwohl das Brother-Gerät sowohl in einem verkabelten Netzwerk als auch in einem Wireless-Netzwerk verwendet werden kann (nur unterstützte Modelle), können nicht beide Verbindungsmethoden gleichzeitig genutzt werden. Eine Wireless-Netzwerkverbindung und eine Wi-Fi Direct-Verbindung oder eine verkabelte Netzwerkverbindung (nur unterstützte Modelle) und eine Wi-Fi Direct-Verbindung können hingegen gleichzeitig genutzt werden.



Wenn Sie die Sicherheitsinformationen (z. B. Netzwerkname (SSID) und Netzwerkschlüssel) nicht kennen, wenden Sie sich bitte an den Hersteller des Routers, an Ihren Systemadministrator oder an Ihren Internetanbieter.



Zugehörige Informationen


- [Weitere Methoden zum Konfigurieren des Brother-Gerätes für ein Wireless-Netzwerk](#)

Konfigurieren des Gerätes für ein Wireless-Netzwerk

1. Schalten Sie Ihren Computer ein und legen Sie den Brother-Installationsdatenträger in den Computer ein.
 - Führen Sie unter Windows die folgenden Schritte durch:
 - Klicken Sie auf dem Mac auf **Driver Download**, um zum Brother Solutions Center zu wechseln. Befolgen Sie die Anweisungen auf dem Bildschirm, um die Druckertreiber zu installieren.
2. Der Startbildschirm wird automatisch angezeigt.
Wählen Sie die Sprache, und folgen Sie den Anweisungen auf dem Bildschirm.



Wenn der Brother-Bildschirm nicht angezeigt wird, führen Sie die folgenden Schritte aus:

- (Windows 7)
Gehen Sie zu **Computer**. Doppelklicken Sie auf das CD-/DVD-Symbol und anschließend auf **start.exe**.
- (Windows 8 und Windows 10)
Klicken Sie in der Taskleiste auf das Symbol  (**Explorer**), und wechseln Sie anschließend zu **Computer (Dieser PC)**. Doppelklicken Sie auf das CD-/DVD-Symbol und anschließend auf **start.exe**.
- Wenn der Bildschirm **Benutzerkontensteuerung** angezeigt wird, klicken Sie auf **Ja**.

3. Wählen Sie **Drahtlose Netzwerkverbindung (Wi-Fi)** und klicken Sie dann auf **Weiter**.
4. Folgen Sie den Anweisungen auf dem Bildschirm.

Die Einrichtung für das Wireless-Netzwerk ist nun abgeschlossen. Um das für den Betrieb Ihres Geräts erforderliche **Kpl. Treiber & Software Paket** zu installieren, legen Sie den Brother-Installationsdatenträger in den Computer ein oder rufen Sie die Seite **Downloads** Ihres Modells im Brother Solutions Center unter support.brother.com auf.



Zugehörige Informationen

- [Weitere Methoden zum Konfigurieren des Brother-Gerätes für ein Wireless-Netzwerk](#)

Konfigurieren des Geräts für ein Wireless-Netzwerk mit der Tastendruckfunktion des WPS (Wi-Fi Protected Setup™)

Wenn Ihr Wireless-Access Point/Router WPS (PBC: Konfiguration über Tastendruck) unterstützt, können Sie WPS über das Funktionstastenfeld-Menü des Geräts verwenden, um die Wireless-Netzwerkeinstellungen zu konfigurieren.



Router oder Access Points, die WPS unterstützen, werden mit folgendem Symbol gekennzeichnet:



>> [HL-L3210CW/HL-L3230CDW](#)
>> [HL-L3270CDW](#)


HL-L3210CW/HL-L3230CDW

1. Drücken Sie auf ▲ oder ▼, um die Option [Netzwerk] auszuwählen, und drücken Sie dann **OK**.
2. Drücken Sie auf ▲ oder ▼, um die Option [WLAN] auszuwählen, und drücken Sie dann **OK**.
3. Drücken Sie ▲ oder ▼, um die Option [WPS] auszuwählen, und drücken Sie dann **OK**.
4. Wenn [WLAN aktiv ?] angezeigt wird, wählen Sie „Ein“.
Dies startet den Wireless Setup-Assistenten.
5. Wenn das Display [Tast auf rtr dr.] anzeigt, drücken Sie die Taste WPS am Wireless-Access Point/Router. Drücken Sie im Bedienfeld des Gerätes ▲. Das Gerät erkennt automatisch den Wireless-Access Point/Router und versucht, eine Verbindung mit dem Wireless-Netzwerk herzustellen.

Wenn Ihr Wireless-Gerät erfolgreich eine Verbindung aufgebaut hat, wird im Geräte-Display [Verbunden] angezeigt.

Die Einrichtung für das Wireless-Netzwerk ist nun abgeschlossen. Um das für den Betrieb Ihres Geräts erforderliche **Kpl. Treiber & Software Paket** zu installieren, legen Sie den Brother-Installationsdatenträger in den Computer ein oder rufen Sie die Seite **Downloads** Ihres Modells im Brother Solutions Center unter support.brother.com auf.

HL-L3270CDW

1. Drücken Sie  [Einstell.] > [Alle Einstell.] > [Netzwerk] > [WLAN] > [WPS].
2. Wenn [WLAN aktivieren?] angezeigt wird, drücken Sie [Ja].
Dies startet den Wireless Setup-Assistenten. Um den Vorgang abzubrechen, drücken Sie [Nein].
3. Wenn der Touchscreen [WPS auf Ihrem Wireless Access Point/Router starten, dann [OK] drücken.] anzeigt, drücken Sie die Taste WPS am Wireless-Access Point/Router. Drücken Sie dann [OK] am Gerät. Das Gerät erkennt automatisch den Wireless-Access Point/Router und versucht, eine Verbindung mit dem Wireless-Netzwerk herzustellen.

Wenn Ihr Wireless-Gerät erfolgreich eine Verbindung aufgebaut hat, wird im Geräte-Display [Verbunden] angezeigt.

Die Einrichtung für das Wireless-Netzwerk ist nun abgeschlossen. Um das für den Betrieb Ihres Geräts erforderliche **Kpl. Treiber & Software Paket** zu installieren, legen Sie den Brother-Installationsdatenträger in den Computer ein oder rufen Sie die Seite **Downloads** Ihres Modells im Brother Solutions Center unter support.brother.com auf.



Zugehörige Informationen

- [Weitere Methoden zum Konfigurieren des Brother-Gerätes für ein Wireless-Netzwerk](#)

Verwandte Themen:

- [Fehlercodes im WLAN-Bericht](#)
-

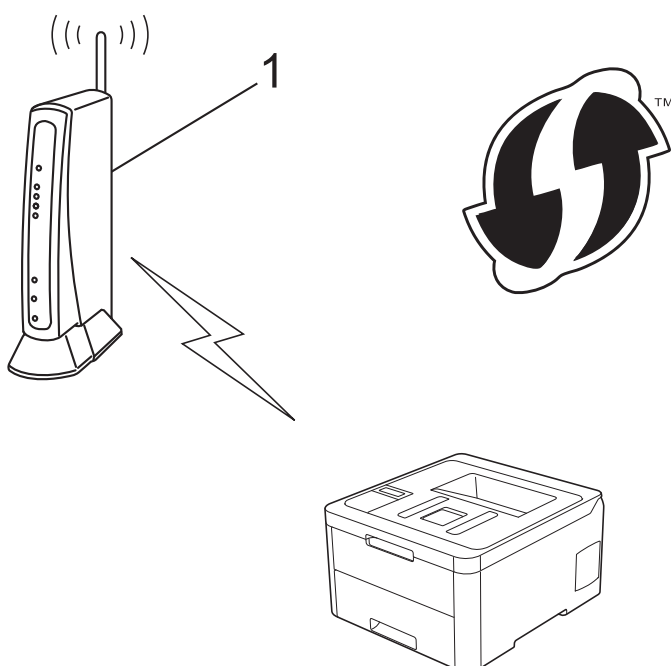
Konfigurieren des Geräts für ein Wireless-Netzwerk über das PIN-Verfahren des WPS (Wi-Fi Protected Setup™)

Wenn WPS vom WLAN-Access Point/Router unterstützt wird, können Sie zur Konfiguration der Wireless-Netzwerkeinstellungen das PIN-Verfahren (Personal Identification Number) verwenden.

Das PIN-Verfahren ist eine von der Wi-Fi Alliance® entwickelte Verbindungsmethode. Das Wireless-Netzwerk und die Sicherheitseinstellungen können durch Übermittlung einer PIN, die von Ihrem Gerät (dem „Antragsteller“) erstellt wurde, an den Registrar (dem Gerät zum Verwalten des Wireless LANs) eingerichtet werden. Weitere Informationen zum Zugriff auf den WPS-Modus finden Sie in den Anweisungen Ihres Wireless-Access Points/Routers.

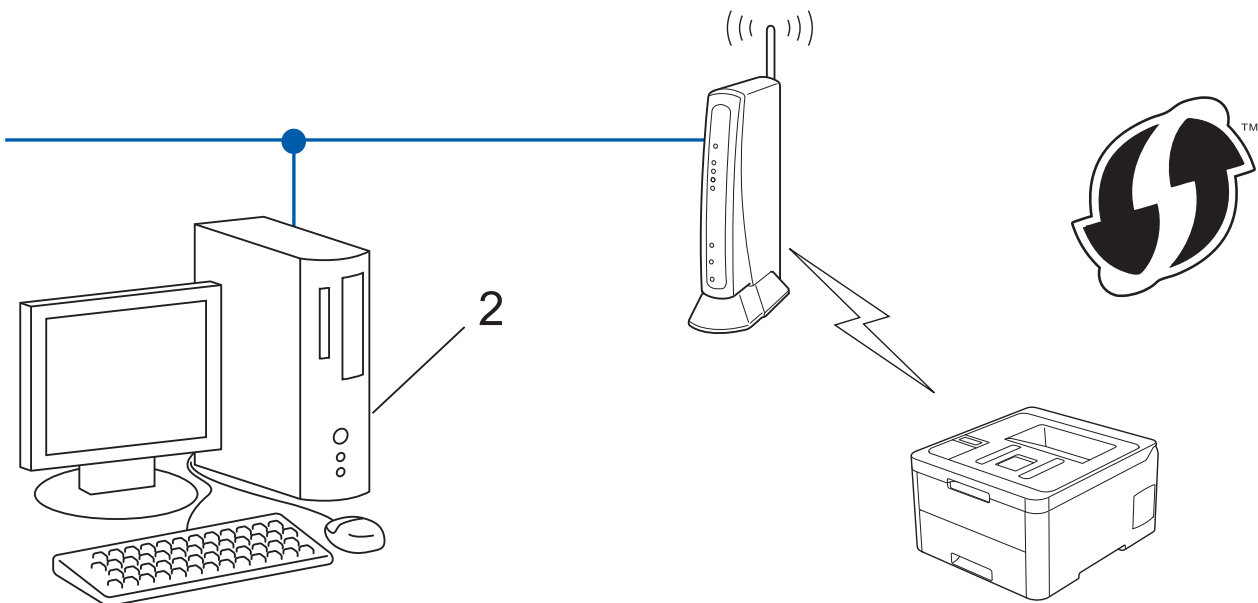
Typ A


Verbindung, wenn der WLAN-Access Point/Router (1) auch als Registrar verwendet wird:



Typ B

Verbindung, wenn ein anderes Gerät (2), wie z. B. ein Computer, als Registrar verwendet wird:




 Router oder Access Points, die WPS unterstützen, werden mit folgendem Symbol gekennzeichnet:



>> [HL-L3210CW/HL-L3230CDW](#)
>> [HL-L3270CDW](#)

HL-L3210CW/HL-L3230CDW

1. Drücken Sie auf ▲ oder ▼, um die Option [Netzwerk] auszuwählen, und drücken Sie dann **OK**.
2. Drücken Sie auf ▲ oder ▼, um die Option [WLAN] auszuwählen, und drücken Sie dann **OK**.
3. Drücken Sie auf ▲ oder ▼, um die Option [WPS + PIN-Code] auszuwählen, und drücken Sie dann **OK**.
4. Wenn [WLAN aktiv ?] angezeigt wird, wählen Sie „Ein“.
Dies startet den Wireless Setup-Assistenten.
5. Im Display wird eine achtstellige PIN angezeigt, und das Gerät beginnt, nach einem WLAN Access Point/Router zu suchen.
6. Geben Sie auf einem Computer, der mit dem Netzwerk verbunden ist, in die Adressleiste des Browsers die IP-Adresse des Geräts ein, das Sie als Registrar verwenden. (Beispiel: <http://192.168.1.2>)
7. Gehen Sie zur Seite mit den WPS-Einstellungen, geben Sie die PIN ein und folgen Sie den Anweisungen auf dem Bildschirm.

-  In der Regel handelt es sich beim Registrar um den WLAN Access Point/Router.
- Die Einstellungsseite variiert je nach der Marke des WLAN-Access Points/Routers. Weitere Informationen finden Sie in der Anleitung des WLAN Access Points/Routers.

Wenn Sie einen Computer mit Windows 7, Windows 8 oder Windows 10 als Registrar verwenden, gehen Sie wie folgt vor:

8. Sie haben folgende Möglichkeiten:
 - Windows 7

Klicken Sie auf  (**Start**) > **Geräte und Drucker** > **Gerät hinzufügen** .

- Windows 8

Ziehen Sie die Maus in die untere rechte Ecke Ihres Desktops. Wenn die Menüleiste angezeigt wird, klicken Sie auf **Einstellungen** > **Systemsteuerung** > **Hardware und Sound** > **Geräte und Drucker** > **Gerät hinzufügen**.

- Windows 10

Klicken Sie auf  > **Windows-System** > **Systemsteuerung**. Klicken Sie in der Gruppe **Hardware und Sound** auf **Gerät hinzufügen**.




- Um einen Computer mit Windows 7, Windows 8 oder Windows 10 als Registrar zu verwenden, muss dieser zuvor im Netzwerk registriert werden. Weitere Informationen finden Sie in der Anleitung des WLAN Access Points/Routers.
- Wenn Sie Windows 7, Windows 8 oder Windows 10 als Registrar verwenden, können Sie den Druckertreiber nach der Wireless-Konfiguration installieren, indem Sie den Anweisungen auf dem Bildschirm folgen. Um das für den Betrieb Ihres Geräts erforderliche **Kpl. Treiber & Software Paket** zu installieren, legen Sie den Brother-Installationsdatenträger in den Computer ein oder rufen Sie die Seite **Downloads** Ihres Modells im Brother Solutions Center unter support.brother.com auf.

9. Wählen Sie Ihr Gerät aus und klicken Sie auf **Weiter**.
10. Geben Sie die angezeigte PIN ein und klicken Sie dann auf **Weiter**.
11. (Windows 7) Wählen Sie Ihr Netzwerk aus und klicken Sie dann auf **Weiter**.
12. Klicken Sie auf **Schließen**.

Wenn Ihr Wireless-Gerät erfolgreich eine Verbindung aufgebaut hat, wird im Geräte-Display [Verbunden] angezeigt.

Die Einrichtung für das Wireless-Netzwerk ist nun abgeschlossen. Um das für den Betrieb Ihres Geräts erforderliche **Kpl. Treiber & Software Paket** zu installieren, legen Sie den Brother-Installationsdatenträger in den Computer ein oder rufen Sie die Seite **Downloads** Ihres Modells im Brother Solutions Center unter support.brother.com auf.

HL-L3270CDW

1. Drücken Sie  [Einstell.] > [Alle Einstell.] > [Netzwerk] > [WLAN] > [WPS + PIN-Code].
2. Wenn [WLAN aktivieren?] angezeigt wird, drücken Sie [Ja].
Dies startet den Wireless Setup-Assistenten. Um den Vorgang abzubrechen, drücken Sie [Nein].
3. Im Display wird eine achtstellige PIN angezeigt, und das Gerät beginnt, nach einem WLAN Access Point/Router zu suchen.
4. Geben Sie auf einem Computer, der mit dem Netzwerk verbunden ist, in die Adressleiste des Browsers die IP-Adresse des Geräts ein, das Sie als Registrar verwenden. (Beispiel: <http://192.168.1.2>)
5. Gehen Sie zur Seite mit den WPS-Einstellungen, geben Sie die PIN ein und folgen Sie den Anweisungen auf dem Bildschirm.



- In der Regel handelt es sich beim Registrar um den WLAN Access Point/Router.
- Die Einstellungsseite variiert je nach der Marke des WLAN-Access Points/Routers. Weitere Informationen finden Sie in der Anleitung des WLAN Access Points/Routers.

Wenn Sie einen Computer mit Windows 7, Windows 8 oder Windows 10 als Registrar verwenden, gehen Sie wie folgt vor:

6. Sie haben folgende Möglichkeiten:

- Windows 7

Klicken Sie auf  (**Start**) > **Geräte und Drucker** > **Gerät hinzufügen** .

- Windows 8

Ziehen Sie die Maus in die untere rechte Ecke Ihres Desktops. Wenn die Menüleiste angezeigt wird, klicken Sie auf **Einstellungen > Systemsteuerung > Hardware und Sound > Geräte und Drucker > Gerät hinzufügen**.

- Windows 10

Klicken Sie auf  > **Windows-System > Systemsteuerung**. Klicken Sie in der Gruppe **Hardware und Sound** auf **Gerät hinzufügen**.



- Um einen Computer mit Windows 7, Windows 8 oder Windows 10 als Registrar zu verwenden, muss dieser zuvor im Netzwerk registriert werden. Weitere Informationen finden Sie in der Anleitung des WLAN Access Points/Routers.
- Wenn Sie Windows 7, Windows 8 oder Windows 10 als Registrar verwenden, können Sie den Druckertreiber nach der Wireless-Konfiguration installieren, indem Sie den Anweisungen auf dem Bildschirm folgen. Um das für den Betrieb Ihres Geräts erforderliche **Kpl. Treiber & Software Paket** zu installieren, legen Sie den Brother-Installationsdatenträger in den Computer ein oder rufen Sie die Seite **Downloads** Ihres Modells im Brother Solutions Center unter support.brother.com auf.

7. Wählen Sie Ihr Gerät aus und klicken Sie auf **Weiter**.
8. Geben Sie die angezeigte PIN ein und klicken Sie dann auf **Weiter**.
9. (Windows 7) Wählen Sie Ihr Netzwerk aus und klicken Sie dann auf **Weiter**.
10. Klicken Sie auf **Schließen**.

Wenn Ihr Wireless-Gerät erfolgreich eine Verbindung aufgebaut hat, wird im Geräte-Display [Verbunden] angezeigt.

Die Einrichtung für das Wireless-Netzwerk ist nun abgeschlossen. Um das für den Betrieb Ihres Geräts erforderliche **Kpl. Treiber & Software Paket** zu installieren, legen Sie den Brother-Installationsdatenträger in den Computer ein oder rufen Sie die Seite **Downloads** Ihres Modells im Brother Solutions Center unter support.brother.com auf.



Zugehörige Informationen

- [Weitere Methoden zum Konfigurieren des Brother-Gerätes für ein Wireless-Netzwerk](#)

Verwandte Themen:

- [Fehlercodes im WLAN-Bericht](#)
-

Konfigurieren des Geräts für ein Wireless-Netzwerk mit dem Einrichtungsassistenten des Funktionstastenfelds des Geräts

>> [HL-L3210CW/HL-L3230CDW](#)

>> [HL-L3270CDW](#)

HL-L3210CW/HL-L3230CDW

Bevor Sie Ihr Gerät konfigurieren, sollten Sie sich die Einstellungen Ihres Wireless-Netzwerkes notieren. Sie benötigen diese Informationen, um mit der Konfiguration fortzufahren.

1. Überprüfen Sie die aktuellen Wireless-Netzwerk-Einstellungen des Computers, mit dem Sie verbunden sind, und notieren Sie sie.

Netzwerkname (SSID)

Netzwerkschlüssel

Zum Beispiel:

Netzwerkname (SSID)
HELLO

Netzwerkschlüssel
12345



- Ihr Access Point/Router unterstützt möglicherweise die Verwendung mehrerer WEP-Schlüssel, aber das Brother-Gerät unterstützt nur die Verwendung des ersten WEP-Schlüssels.
- Wenn Sie während der Einrichtung Hilfe benötigen und sich an den Brother Kundenservice wenden möchten, halten Sie Ihre SSID (Netzwerkname) und Ihren Netzwerkschlüssel bereit. Wir können Ihnen beim Auffinden dieser Informationen nicht helfen.
- Wenn Sie über diese Informationen (SSID und Netzwerkschlüssel) nicht verfügen, können Sie mit der Wireless-Einrichtung nicht fortfahren.

Wie finde ich diese Informationen?

- Überprüfen Sie die Dokumentation, die Sie mit Ihrem Wireless Access Point/Router erhalten haben.
- Die ursprüngliche SSID könnte der Name des Herstellers oder der Modellname sein.
- Wenn Sie die Sicherheitsinformationen nicht kennen, wenden Sie sich bitte an den Hersteller des Routers, an Ihren Systemadministrator oder an Ihren Internetanbieter.

2. Drücken Sie auf ▲ oder ▼, um die Option [Netzwerk] auszuwählen, und drücken Sie dann **OK**.
3. Drücken Sie auf ▲ oder ▼, um die Option [WLAN] auszuwählen, und drücken Sie dann **OK**.
4. Drücken Sie auf ▲ oder ▼, um die Option [Setup-Assist.] auszuwählen, und drücken Sie dann **OK**.
5. Wenn [WLAN aktiv ?] angezeigt wird, wählen Sie „Ein“.
Dies startet den Wireless Setup-Assistenten.
6. Das Gerät sucht nach Ihrem Netzwerk und listet die verfügbaren SSIDs auf. Wenn eine Liste der SSIDs angezeigt wird, drücken Sie ▲ oder ▼, um die gewünschte SSID auszuwählen.
7. Drücken Sie **OK**.

8. Sie haben folgende Möglichkeiten:

- Wenn Sie eine Authentifizierungs- und Verschlüsselungsmethode verwenden, für die ein Netzwerkschlüssel erforderlich ist, geben Sie den Netzwerkschlüssel ein, den Sie sich im ersten Schritt notiert haben.
Geben Sie den Schlüssel ein und drücken Sie dann **OK**, um die Einstellungen zu übernehmen.
Um diese Einstellungen zu übernehmen, wählen Sie [Ja].
- Wenn Ihr Authentifizierungsverfahren Open System ist und der Verschlüsselungsmodus auf Keiner gesetzt ist, fahren Sie mit dem nächsten Schritt fort.

9. Das Gerät versucht nun, eine Verbindung mit dem ausgewählten Wireless-Gerät herzustellen.

Wenn Ihr Wireless-Gerät erfolgreich eine Verbindung aufgebaut hat, wird im Geräte-Display [Verbunden] angezeigt.

Die Einrichtung für das Wireless-Netzwerk ist nun abgeschlossen. Um das für den Betrieb Ihres Geräts erforderliche **Kpl. Treiber & Software Paket** zu installieren, legen Sie den Brother-Installationsdatenträger in den Computer ein oder rufen Sie die Seite **Downloads** Ihres Modells im Brother Solutions Center unter support.brother.com auf.

HL-L3270CDW

Bevor Sie Ihr Gerät konfigurieren, sollten Sie sich die Einstellungen Ihres Wireless-Netzwerkes notieren. Sie benötigen diese Informationen, um mit der Konfiguration fortzufahren.

1. Überprüfen Sie die aktuellen Wireless-Netzwerk-Einstellungen des Computers, mit dem Sie verbunden sind, und notieren Sie sie.

Netzwerkname (SSID)

Netzwerkschlüssel

Zum Beispiel:

Netzwerkname (SSID)
HELLO


Netzwerkschlüssel
12345



- Ihr Access Point/Router unterstützt möglicherweise die Verwendung mehrerer WEP-Schlüssel, aber das Brother-Gerät unterstützt nur die Verwendung des ersten WEP-Schlüssels.
- Wenn Sie während der Einrichtung Hilfe benötigen und sich an den Brother Kundenservice wenden möchten, halten Sie Ihre SSID (Netzwerkname) und Ihren Netzwerkschlüssel bereit. Wir können Ihnen beim Auffinden dieser Informationen nicht helfen.
- Wenn Sie über diese Informationen (SSID und Netzwerkschlüssel) nicht verfügen, können Sie mit der Wireless-Einrichtung nicht fortfahren.

Wie finde ich diese Informationen?

- Überprüfen Sie die Dokumentation, die Sie mit Ihrem Wireless Access Point/Router erhalten haben.
- Die ursprüngliche SSID könnte der Name des Herstellers oder der Modellname sein.
- Wenn Sie die Sicherheitsinformationen nicht kennen, wenden Sie sich bitte an den Hersteller des Routers, an Ihren Systemadministrator oder an Ihren Internetanbieter.

2. Drücken Sie  [Einstell.] > [Alle Einstell.] > [Netzwerk] > [WLAN] > [Setup-Assist.].

3. Wenn [WLAN aktivieren?] angezeigt wird, drücken Sie [Ja].

Dies startet den Wireless Setup-Assistenten. Um den Vorgang abzubrechen, drücken Sie [Nein].

4. Das Gerät sucht nach Ihrem Netzwerk und listet die verfügbaren SSIDs auf.

Wenn eine Liste der SSIDs angezeigt wird, drücken Sie ▲ oder ▼, um die SSID anzuzeigen, mit der Sie sich verbinden möchten, und drücken Sie dann die SSID.

5. Drücken Sie [OK].

6. Sie haben folgende Möglichkeiten:

- Wenn Sie eine Authentifizierungs- und Verschlüsselungsmethode verwenden, für die ein Netzwerkschlüssel erforderlich ist, geben Sie den Netzwerkschlüssel ein, den Sie sich im ersten Schritt notiert haben.

Drücken Sie [OK], wenn Sie alle Zeichen eingegeben haben.

- Wenn Ihr Authentifizierungsverfahren Open System ist und der Verschlüsselungsmodus auf Keiner gesetzt ist, fahren Sie mit dem nächsten Schritt fort.

7. Das Gerät versucht nun, eine Verbindung mit dem ausgewählten Wireless-Gerät herzustellen.

Wenn Ihr Wireless-Gerät erfolgreich eine Verbindung aufgebaut hat, wird im Geräte-Display [Verbunden] angezeigt.

Die Einrichtung für das Wireless-Netzwerk ist nun abgeschlossen. Um das für den Betrieb Ihres Geräts erforderliche **Kpl. Treiber & Software Paket** zu installieren, legen Sie den Brother-Installationsdatenträger in den Computer ein oder rufen Sie die Seite **Downloads** Ihres Modells im Brother Solutions Center unter support.brother.com auf.



Zugehörige Informationen

- [Weitere Methoden zum Konfigurieren des Brother-Gerätes für ein Wireless-Netzwerk](#)

Verwandte Themen:

- [So geben Sie Text über das Brother-Gerät ein](#)
 - [Fehlercodes im WLAN-Bericht](#)
-

Konfigurieren des Geräts für ein Wireless-Netzwerk wenn die SSID nicht gesendet wird

>> HL-L3210CW/HL-L3230CDW
>> HL-L3270CDW

HL-L3210CW/HL-L3230CDW

Bevor Sie Ihr Gerät konfigurieren, sollten Sie sich die Einstellungen Ihres Wireless-Netzwerkes notieren. Sie benötigen diese Informationen, um mit der Konfiguration fortzufahren.

1. Überprüfen und notieren Sie die aktuellen Wireless-Netzwerkeinstellungen.

Netzwerkname (SSID)			
Kommunikationsmodus	Authentifizierungsmethode	Verschlüsselungsmodus	Netzwerkschlüssel
Infrastruktur	Open System	Keine	-
		WEP	
	Shared Key (Freigegebener Schlüssel)	WEP	
		WPA/WPA2-PSK	AES
		TKIP	

Zum Beispiel:

Netzwerkname (SSID)			
HELLO			
Kommunikationsmodus	Authentifizierungsmethode	Verschlüsselungsmodus	Netzwerkschlüssel
Infrastruktur	WPA2-PSK	AES	12345678



Wenn Ihr Router die WEP-Verschlüsselung verwendet, geben Sie den als ersten Schlüssel verwendeten WEP-Schlüssel ein. Ihr Brother-Gerät unterstützt nur die Verwendung des ersten WEP-Schlüssels.

2. Drücken Sie auf ▲ oder ▼, um die Option [Netzwerk] auszuwählen, und drücken Sie dann **OK**.
3. Drücken Sie auf ▲ oder ▼, um die Option [WLAN] auszuwählen, und drücken Sie dann **OK**.
4. Drücken Sie auf ▲ oder ▼, um die Option [Setup-Assist.] auszuwählen, und drücken Sie dann **OK**.
5. Wenn [WLAN aktiv ?] angezeigt wird, wählen Sie „Ein“.
Dies startet den Wireless Setup-Assistenten.
6. Das Gerät sucht nach Ihrem Netzwerk und listet die verfügbaren SSIDs auf. Drücken Sie auf ▲ oder ▼, um die Option [<Neue SSID>] auszuwählen, und drücken Sie dann **OK**.
7. Geben Sie den SSID-Namen ein und drücken Sie dann **OK**.
8. Wählen Sie die Option [Infrastruktur] und drücken Sie dann **OK**.
9. Drücken Sie auf ▲ oder ▼, um die gewünschte Authentifizierungsmethode auszuwählen, und drücken Sie anschließend **OK**.
10. Sie haben folgende Möglichkeiten:
 - Wenn Sie die Option [System öffnen] ausgewählt haben, drücken Sie ▲ oder ▼, um den Verschlüsselungstyp [Keine] oder [WEP] auszuwählen, und drücken Sie anschließend **OK**.

Wenn als Verschlüsselungstyp [WEP] ausgewählt wurde, geben Sie den WEP-Schlüssel ein und drücken Sie anschließend **OK**.

- Wenn die Option [Gem. Schlüssel] ausgewählt wurde, geben Sie den WEP-Schlüssel ein und drücken Sie anschließend **OK**.
- Wenn Sie die Option [WPA/WPA2-PSK] ausgewählt haben, drücken Sie ▲ oder ▼, um den Verschlüsselungstyp [TKIP+AES] oder [AES] auszuwählen, und drücken Sie anschließend **OK**.
Geben Sie den WPA™-Schlüssel ein und drücken Sie dann **OK**.



Ihr Brother-Gerät unterstützt nur die Verwendung des ersten WEP-Schlüssels.

11. Um diese Einstellungen zu übernehmen, wählen Sie [Ja].
12. Das Gerät versucht nun, eine Verbindung mit dem ausgewählten Wireless-Gerät herzustellen.

Wenn Ihr Wireless-Gerät erfolgreich eine Verbindung aufgebaut hat, wird im Geräte-Display [Verbunden] angezeigt.

Die Einrichtung für das Wireless-Netzwerk ist nun abgeschlossen. Um das für den Betrieb Ihres Geräts erforderliche **Kpl. Treiber & Software Paket** zu installieren, legen Sie den Brother-Installationsdatenträger in den Computer ein oder rufen Sie die Seite **Downloads** Ihres Modells im Brother Solutions Center unter support.brother.com auf.

HL-L3270CDW

Bevor Sie Ihr Gerät konfigurieren, sollten Sie sich die Einstellungen Ihres Wireless-Netzwerkes notieren. Sie benötigen diese Informationen, um mit der Konfiguration fortzufahren.

1. Überprüfen und notieren Sie die aktuellen Wireless-Netzwerkeinstellungen.


Netzwerkname (SSID)			
Kommunikationsmodus	Authentifizierungsmethode	Verschlüsselungsmodus	Netzwerkschlüssel
Infrastruktur	Open System	Keine	-
		WEP	
	Shared Key (Freigegebener Schlüssel)	WEP	
		WPA/WPA2-PSK	AES
		TKIP	

Zum Beispiel:

Netzwerkname (SSID)			
HELLO			
Kommunikationsmodus	Authentifizierungsmethode	Verschlüsselungsmodus	Netzwerkschlüssel
Infrastruktur	WPA2-PSK	AES	12345678



Wenn Ihr Router die WEP-Verschlüsselung verwendet, geben Sie den als ersten Schlüssel verwendeten WEP-Schlüssel ein. Ihr Brother-Gerät unterstützt nur die Verwendung des ersten WEP-Schlüssels.

2. Drücken Sie  [Einstell.] > [Alle Einstell.] > [Netzwerk] > [WLAN] > [Setup-Assist.].
3. Wenn [WLAN aktivieren?] angezeigt wird, drücken Sie [Ja].
Dies startet den Wireless Setup-Assistenten. Um den Vorgang abzubrechen, drücken Sie [Nein].

4. Das Gerät sucht nach Ihrem Netzwerk und listet die verfügbaren SSIDs auf. Drücken Sie ▲ oder ▼, um die Option [<Neue SSID>] anzuzeigen.
5. Drücken Sie [<Neue SSID>] und dann [OK].
6. Geben Sie den SSID-Namen ein und drücken Sie dann [OK].
7. Drücken Sie [Infrastruktur], wenn die entsprechende Aufforderung angezeigt wird.
8. Wählen Sie die Authentifizierungsmethode aus.
9. Sie haben folgende Möglichkeiten:
 - Wenn Sie die Option [System öffnen] ausgewählt haben, drücken Sie [Keine] oder [WEP].
Wenn als Verschlüsselungstyp [WEP] ausgewählt wurde, geben Sie den WEP-Schlüssel ein und drücken Sie anschließend [OK].
 - Wenn die Option [Gemeinsamer Schlüssel] ausgewählt wurde, geben Sie den WEP-Schlüssel ein und drücken Sie anschließend [OK].
 - Wenn Sie die Option [WPA/WPA2-PSK] ausgewählt haben, drücken Sie [TKIP+AES] oder [AES].
Geben Sie den WPA™-Schlüssel ein und drücken Sie dann [OK].



Ihr Brother-Gerät unterstützt nur die Verwendung des ersten WEP-Schlüssels.

10. Das Gerät versucht nun, eine Verbindung mit dem ausgewählten Wireless-Gerät herzustellen.

Wenn Ihr Wireless-Gerät erfolgreich eine Verbindung aufgebaut hat, wird im Geräte-Display [Verbunden] angezeigt.

Die Einrichtung für das Wireless-Netzwerk ist nun abgeschlossen. Um das für den Betrieb Ihres Geräts erforderliche **Kpl. Treiber & Software Paket** zu installieren, legen Sie den Brother-Installationsdatenträger in den Computer ein oder rufen Sie die Seite **Downloads** Ihres Modells im Brother Solutions Center unter support.brother.com auf.



Zugehörige Informationen

- [Weitere Methoden zum Konfigurieren des Brother-Gerätes für ein Wireless-Netzwerk](#)

Verwandte Themen:

- [Ich kann die Konfiguration des Wireless-Netzwerkes nicht abschließen](#)
- [So geben Sie Text über das Brother-Gerät ein](#)
- [Fehlercodes im WLAN-Bericht](#)

Konfigurieren Ihres Geräts für ein Wireless-Firmennetzwerk

>> HL-L3210CW/HL-L3230CDW
 >> HL-L3270CDW

HL-L3210CW/HL-L3230CDW

Bevor Sie Ihr Gerät konfigurieren, sollten Sie sich die Einstellungen Ihres Wireless-Netzwerkes notieren. Sie benötigen diese Informationen, um mit der Konfiguration fortzufahren.

- Überprüfen und notieren Sie die aktuellen Wireless-Netzwerkeinstellungen.

Netzwerkname (SSID)

Kommunikationsmodus	Authentifizierungsmethode	Verschlüsselungsmodus	Benutzer-ID	Kennwort
Infrastruktur	LEAP	CKIP		
		AES		
	EAP-FAST/NONE	TKIP		
		AES		
	EAP-FAST/MS-CHAPv2	TKIP		
		AES		
	EAP-FAST/GTC	TKIP		
		AES		
	PEAP/MS-CHAPv2	TKIP		
		AES		
	PEAP/GTC	TKIP		
		AES		
	EAP-TTLS/CHAP	TKIP		
		AES		
	EAP-TTLS/MS-CHAP	TKIP		
		AES		
	EAP-TTLS/MS-CHAPv2	TKIP		
		AES		
	EAP-TTLS/PAP	TKIP		
		AES		
EAP-TLS	TKIP			
	AES		-	
				-

Beispiel:

Netzwerkname (SSID)
HELLO

Kommunikationsmodus	Authentifizierungsmethode	Verschlüsselungsmodus	Benutzer-ID	Kennwort
Infrastruktur	EAP-FAST/MS-CHAPv2	AES	Brother	12345678



- Wenn Sie Ihr Gerät mit der EAP-TLS-Authentifizierung konfigurieren, müssen Sie das von einer Zertifizierungsstelle ausgegebene Client-Zertifikat installieren, bevor Sie mit der Konfiguration beginnen. Wenden Sie sich bezüglich des Client-Zertifikats an den Netzwerkadministrator. Wenn mehrere Zertifikate installiert wurden, sollte der Name des zu verwendenden Zertifikats notiert werden.
- Wenn Sie Ihr Gerät mit dem allgemeinen Namen des Server-Zertifikats verifizieren, sollte dieser vor der Konfiguration notiert werden. Wenden Sie sich bei Fragen zum allgemeinen Namen des Server-Zertifikats an den Netzwerkadministrator.

2. Drücken Sie auf ▲ oder ▼, um die Option [Netzwerk] auszuwählen, und drücken Sie dann **OK**.
3. Drücken Sie auf ▲ oder ▼, um die Option [WLAN] auszuwählen, und drücken Sie dann **OK**.
4. Drücken Sie auf ▲ oder ▼, um die Option [Setup-Assist.] auszuwählen, und drücken Sie dann **OK**.
5. Wenn [WLAN aktiv ?] angezeigt wird, wählen Sie „Ein“.
Dies startet den Wireless Setup-Assistenten.
6. Das Gerät sucht nach Ihrem Netzwerk und listet die verfügbaren SSIDs auf. Drücken Sie auf ▲ oder ▼, um die Option [<Neue SSID>] auszuwählen, und drücken Sie dann **OK**.
7. Geben Sie den SSID-Namen ein und drücken Sie dann **OK**.
8. Wählen Sie die Option [Infrastruktur] und drücken Sie dann **OK**.
9. Drücken Sie auf ▲ oder ▼, um die gewünschte Authentifizierungsmethode auszuwählen, und drücken Sie anschließend **OK**.
10. Sie haben folgende Möglichkeiten:
 - Wenn Sie die Option [LEAP] ausgewählt haben, geben Sie die Benutzer-ID ein und drücken Sie anschließend **OK**.
Geben Sie das Kennwort ein und drücken Sie dann **OK**.
 - Wenn Sie die Option [EAP-FAST], [PEAP] oder [EAP-TTLS] ausgewählt haben, drücken Sie ▲ oder ▼, um die innere Authentifizierungsmethode [NONE], [CHAP], [MS-CHAP], [MS-CHAPv2], [PAP] oder [GTC] auszuwählen, und drücken Sie dann **OK**.



Abhängig von der Authentifizierungsmethode kann die Auswahl für die innere Authentifizierungsmethode abweichen.

Drücken Sie auf ▲ oder ▼, um den Verschlüsselungstyp [TKIP+AES] oder [AES] auszuwählen, und drücken Sie anschließend **OK**.

Drücken Sie auf ▲ oder ▼, um den Verschlüsselungstyp [Keine Verifiz.], [CA] oder [CA+Server-ID] auszuwählen, und drücken Sie anschließend **OK**.

- Wenn Sie die Option [CA+Server-ID] ausgewählt haben, geben Sie die Server-ID, die Benutzer-ID und das Kennwort (falls erforderlich) ein, und drücken Sie anschließend für jede Option **OK**.
- Geben Sie bei einer anderen Auswahl die Benutzer-ID und das Kennwort ein, und drücken Sie dann **OK** für jede Option.



Wenn Sie kein CA-Zertifikat auf Ihr Gerät importiert haben, zeigt das Gerät die Meldung [Keine Verifiz.] an.

- Wenn Sie die Option [EAP-TLS] ausgewählt haben, drücken Sie ▲ oder ▼, um den Verschlüsselungstyp [TKIP+AES] oder [AES] auszuwählen, und drücken Sie anschließend **OK**.

Wenn das Gerät eine Liste der verfügbaren Clientzertifikate anzeigt, wählen Sie das gewünschte Zertifikat.

Drücken Sie auf ▲ oder ▼, um den Verschlüsselungstyp [Keine Verifiz.], [CA] oder [CA+Server-ID] auszuwählen, und drücken Sie anschließend **OK**.

- Wenn Sie die Option [CA+Server-ID] ausgewählt haben, geben Sie die Server-ID und die Benutzer-ID ein, und drücken Sie anschließend für jede Option **OK**.
- Geben Sie bei einer anderen Auswahl die Benutzer-ID ein, und drücken Sie dann **OK**.

11. Um die Einstellungen zu übernehmen, drücken Sie ▲. Zum Abbrechen drücken Sie ▼.

12. Das Gerät versucht nun, eine Verbindung mit dem ausgewählten Wireless-Gerät herzustellen.

Wenn Ihr Wireless-Gerät erfolgreich eine Verbindung aufgebaut hat, wird im Geräte-Display [Verbunden] angezeigt.

Die Einrichtung für das Wireless-Netzwerk ist nun abgeschlossen. Um das für den Betrieb Ihres Geräts erforderliche **Kpl. Treiber & Software Paket** zu installieren, legen Sie den Brother-Installationsdatenträger in den Computer ein oder rufen Sie die Seite **Downloads** Ihres Modells im Brother Solutions Center unter support.brother.com auf.

HL-L3270CDW

Bevor Sie Ihr Gerät konfigurieren, sollten Sie sich die Einstellungen Ihres Wireless-Netzwerkes notieren. Sie benötigen diese Informationen, um mit der Konfiguration fortzufahren.

- Überprüfen und notieren Sie die aktuellen Wireless-Netzwerkeinstellungen.


Netzwerkname (SSID)				
Kommunikationsmodus	Authentifizierungsmethode	Verschlüsselungsmodus	Benutzer-ID	Kennwort
Infrastruktur	LEAP	CKIP		
		AES		
	EAP-FAST/NONE	TKIP		
		AES		
	EAP-FAST/MS-CHAPv2	TKIP		
		AES		
	EAP-FAST/GTC	TKIP		
		AES		
	PEAP/MS-CHAPv2	TKIP		
		AES		
	PEAP/GTC	TKIP		
		AES		
	EAP-TTLS/CHAP	TKIP		
		AES		
	EAP-TTLS/MS-CHAP	TKIP		
		AES		
	EAP-TTLS/MS-CHAPv2	TKIP		
		AES		
	EAP-TTLS/PAP	TKIP		
		AES		
EAP-TLS	TKIP			
	AES		-	
				-

Beispiel:

Netzwerkname (SSID)				
HELLO				
Kommunikationsmodus	Authentifizierungsmethode	Verschlüsselungsmodus	Benutzer-ID	Kennwort
Infrastruktur	EAP-FAST/MS-CHAPv2	AES	Brother	12345678



- Wenn Sie Ihr Gerät mit der EAP-TLS-Authentifizierung konfigurieren, müssen Sie das von einer Zertifizierungsstelle ausgegebene Client-Zertifikat installieren, bevor Sie mit der Konfiguration beginnen. Wenden Sie sich bezüglich des Client-Zertifikats an den Netzwerkadministrator. Wenn mehrere Zertifikate installiert wurden, sollte der Name des zu verwendenden Zertifikats notiert werden.
- Wenn Sie Ihr Gerät mit dem allgemeinen Namen des Server-Zertifikats verifizieren, sollte dieser vor der Konfiguration notiert werden. Wenden Sie sich bei Fragen zum allgemeinen Namen des Server-Zertifikats an den Netzwerkadministrator.

2. Drücken Sie  [Einstell.] > [Alle Einstell.] > [Netzwerk] > [WLAN] > [Setup-Assist.].
3. Wenn [WLAN aktivieren?] angezeigt wird, drücken Sie [Ja].
Dies startet den Wireless Setup-Assistenten. Um den Vorgang abzubrechen, drücken Sie [Nein].
4. Das Gerät sucht nach Ihrem Netzwerk und listet die verfügbaren SSIDs auf. Drücken Sie ▲ oder ▼, um die Option [<Neue SSID>] anzuzeigen.
5. Drücken Sie [<Neue SSID>] und dann [OK].
6. Geben Sie den SSID-Namen ein und drücken Sie dann [OK].
7. Drücken Sie [Infrastruktur], wenn die entsprechende Aufforderung angezeigt wird.
8. Wählen Sie die Authentifizierungsmethode aus.
9. Sie haben folgende Möglichkeiten:
 - Wenn Sie die Option [LEAP] ausgewählt haben, geben Sie die Benutzer-ID ein und drücken Sie anschließend [OK]. Geben Sie das Kennwort ein und drücken Sie dann [OK].
 - Wenn Sie die Option [EAP-FAST], [PEAP] oder [EAP-TTLS] ausgewählt haben, drücken Sie ▲ oder ▼, um die innere Authentifizierungsmethode [NONE], [CHAP], [MS-CHAP], [MS-CHAPv2], [GTC] oder [PAP] auszuwählen.



Abhängig von der Authentifizierungsmethode kann die Auswahl für die innere Authentifizierungsmethode abweichen.

Wählen Sie die Verschlüsselungsmethode [TKIP+AES] oder [AES] aus.

Wählen Sie das Verifizierungsverfahren [Keine Verifizierung], [CA] oder [CA + Server ID].

- Wenn Sie die Option [CA + Server ID] ausgewählt haben, geben Sie die Server-ID, die Benutzer-ID und das Kennwort (falls erforderlich) ein, und drücken Sie anschließend für jede Option [OK].
- Geben Sie bei einer anderen Auswahl die Benutzer-ID und das Kennwort ein, und drücken Sie dann [OK] für jede Option.



Wenn Sie kein CA-Zertifikat auf Ihr Gerät importiert haben, zeigt das Geräts [Keine Verifizierung] an.

- Wenn Sie die Option [EAP-TLS] ausgewählt haben, wählen Sie den Verschlüsselungstyp [TKIP+AES] oder [AES] aus.

Wenn das Gerät eine Liste der verfügbaren Clientzertifikate anzeigt, wählen Sie das gewünschte Zertifikat.

Wählen Sie das Verifizierungsverfahren [Keine Verifizierung], [CA] oder [CA + Server ID].

- Wenn Sie die Option [CA + Server ID] ausgewählt haben, geben Sie die Server-ID und die Benutzer-ID ein, und drücken Sie anschließend für jede Option [OK].
- Geben Sie bei einer anderen Auswahl die Benutzer-ID ein, und drücken Sie dann [OK].

10. Das Gerät versucht nun, eine Verbindung mit dem ausgewählten Wireless-Gerät herzustellen.

Wenn Ihr Wireless-Gerät erfolgreich eine Verbindung aufgebaut hat, wird im Geräte-Display [Verbunden] angezeigt.

Die Einrichtung für das Wireless-Netzwerk ist nun abgeschlossen. Um das für den Betrieb Ihres Geräts erforderliche **Kpl. Treiber & Software Paket** zu installieren, legen Sie den Brother-Installationsdatenträger in

den Computer ein oder rufen Sie die Seite **Downloads** Ihres Modells im Brother Solutions Center unter support.brother.com auf.



Zugehörige Informationen

- Weitere Methoden zum Konfigurieren des Brother-Gerätes für ein Wireless-Netzwerk

Verwandte Themen:

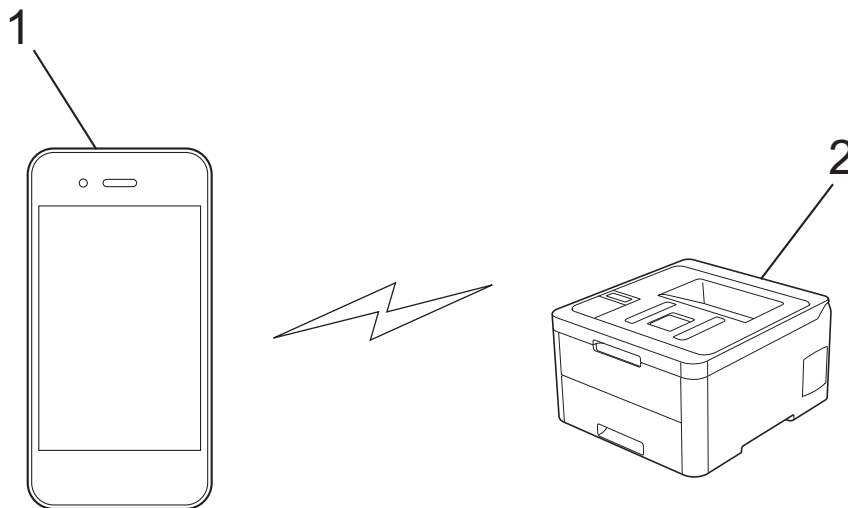
- Fehlercodes im WLAN-Bericht
-

Verwenden von Wi-Fi Direct®

- Drucken von Ihrem Mobilgerät mit Wi-Fi Direct
- Konfigurieren des Wi-Fi Direct-Netzwerks
- Ich kann die Konfiguration des Wireless-Netzwerkes nicht abschließen

Drucken von Ihrem Mobilgerät mit Wi-Fi Direct

Wi-Fi Direct ist eine der Wireless-Konfigurationsmethoden, die von Wi-Fi Alliance® entwickelt wurden. Damit können Sie ein sicheres Wireless-Netzwerk zwischen Ihrem Brother-Gerät und einem Mobilgerät, wie einem Android™-Gerät, Windows-Gerät, iPhone, iPod touch oder iPad, konfigurieren, ohne auf einen Access Point zugreifen zu müssen. Wi-Fi Direct unterstützt die Wireless-Netzwerk-Konfiguration mit der Tastendruck- oder PIN-Methode von Wi-Fi Protected Setup™ (WPS). Sie können auch ein Wireless-Netzwerk konfigurieren, indem Sie eine SSID und ein Kennwort manuell festlegen. Die Wi-Fi Direct-Funktion Ihres Brother-Geräts unterstützt WPA2™-Sicherheit mit AES-Verschlüsselung.



1. Mobilgerät
2. Ihr Brother-Gerät



- Obwohl das Brother-Gerät sowohl in einem verkabelten Netzwerk als auch in einem Wireless-Netzwerk verwendet werden kann, können nicht beide Verbindungsmethoden gleichzeitig genutzt werden. Eine Wireless-Netzwerk-Verbindung und eine Wi-Fi Direct-Verbindung bzw. eine verkabelte Netzwerkverbindung (nur für unterstützte Modelle) und eine Wi-Fi Direct-Verbindung können gleichzeitig verwendet werden.
- Das von Wi-Fi Direct unterstützte Gerät kann zum Gruppenbesitzer (G/B) werden. Bei der Konfiguration des Wi-Fi Direct-Netzwerks dient der G/B als Access Point.



Zugehörige Informationen

- [Verwenden von Wi-Fi Direct®](#)

Konfigurieren des Wi-Fi Direct-Netzwerks

Konfigurieren Sie die Wi-Fi Direct-Netzwerkeinstellungen über das Funktionstastenfeld des Geräts.

- [Wi-Fi Direct-Netzwerkconfiguration - Übersicht](#)
- [Konfigurieren des Wi-Fi Direct-Netzwerks per Tastendruck](#)
- [Konfigurieren des Wi-Fi Direct-Netzwerks per Tastendruck von Wi-Fi Protected Setup™ \(WPS\)](#)
- [Konfigurieren des Wi-Fi Direct-Netzwerks über die PIN-Methode](#)
- [Konfigurieren des Wi-Fi Direct-Netzwerks mit der PIN-Methode von Wi-Fi Protected Setup™ \(WPS\)](#)
- [Manuelle Konfiguration des Wi-Fi Direct-Netzwerks](#)

Wi-Fi Direct-Netzwerkconfiguration - Übersicht

Im Folgenden werden fünf Methoden zur Konfiguration Ihres Brother-Gerätes in einer Wireless-Netzwerkumgebung beschrieben. Wählen Sie die für Ihre Netzwerkumgebung gewünschte Methode aus:

Überprüfen Sie das Mobilgerät auf seine Konfiguration.

1. Unterstützt das Mobilgerät Wi-Fi Direct?

Option	Beschreibung
Ja	Wechseln Sie zu Schritt 2.
Nein	Wechseln Sie zu Schritt 3.

2. Unterstützt das Mobilgerät die Konfiguration per Tastendruck für Wi-Fi Direct?

Option	Beschreibung
Ja	➤➤ <i>Zugehörige Informationen: Konfigurieren des Wi-Fi Direct-Netzwerks per Tastendruck</i>
Nein	➤➤ <i>Zugehörige Informationen: Konfigurieren des Wi-Fi Direct-Netzwerks über die PIN-Methode</i>

3. Unterstützt das Mobilgerät Wi-Fi Protected Setup™ (WPS)?

Option	Beschreibung
Ja	Wechseln Sie zu Schritt 4.
Nein	➤➤ <i>Zugehörige Informationen: Manuelle Konfiguration des Wi-Fi Direct-Netzwerks</i>

4. Unterstützt das Mobilgerät die Konfiguration per Tastendruck für Wi-Fi Protected Setup™ (WPS)?

Option	Beschreibung
Ja	➤➤ <i>Zugehörige Informationen: Konfigurieren des Wi-Fi Direct-Netzwerks per Tastendruck von Wi-Fi Protected Setup™ (WPS)</i>
Nein	➤➤ <i>Zugehörige Informationen: Konfigurieren des Wi-Fi Direct-Netzwerks mit der PIN-Methode von Wi-Fi Protected Setup™ (WPS)</i>

Zur Verwendung der Brother iPrint&Scan-Funktionalität in einem Wi-Fi Direct-Netzwerk, das per Tastendruck mit Wi-Fi Direct oder über die PIN-Methode-Konfiguration mit Wi-Fi Direct konfiguriert wurde, muss auf dem Gerät, mit dem Sie Wi-Fi Direct konfigurieren, Android™ 4.0 oder höher laufen.

✓ Zugehörige Informationen

- [Konfigurieren des Wi-Fi Direct-Netzwerks](#)

Verwandte Themen:

- [Konfigurieren des Wi-Fi Direct-Netzwerks per Tastendruck](#)
- [Konfigurieren des Wi-Fi Direct-Netzwerks per Tastendruck von Wi-Fi Protected Setup™ \(WPS\)](#)
- [Konfigurieren des Wi-Fi Direct-Netzwerks über die PIN-Methode](#)
- [Konfigurieren des Wi-Fi Direct-Netzwerks mit der PIN-Methode von Wi-Fi Protected Setup™ \(WPS\)](#)

-
- Manuelle Konfiguration des Wi-Fi Direct-Netzwerks
-

Konfigurieren des Wi-Fi Direct-Netzwerks per Tastendruck

>> HL-L3210CW/HL-L3230CDW
>> HL-L3270CDW

HL-L3210CW/HL-L3230CDW

Wenn Ihr Mobilgerät Wi-Fi Direct unterstützt, befolgen Sie diese Schritte, um ein Wi-Fi Direct-Netzwerk zu konfigurieren:



1. Drücken Sie auf ▲ oder ▼, um die Option [Netzwerk] auszuwählen, und drücken Sie dann **OK**.
2. Drücken Sie auf ▲ oder ▼, um die Option [Wi-Fi Direct] auszuwählen, und drücken Sie dann **OK**.
3. Drücken Sie auf ▲ oder ▼, um die Option [Taste drücken] auszuwählen, und drücken Sie dann **OK**.
4. Wenn [Wi-Fi Direct an?] angezeigt wird, wählen Sie „Ein“.
5. Aktivieren Sie Wi-Fi Direct auf Ihrem Mobilgerät (Anleitungen finden Sie in der Bedienungsanleitung des Mobilgeräts), wenn [Wi-Fi Direct an anderem Gerät aktivieren und OK drücken.] im Display des Geräts angezeigt wird. Drücken Sie **OK** am Gerät.
Daraufhin wird die Einrichtung von WiFi Direct gestartet.
6. Sie haben folgende Möglichkeiten:
 - Wenn Ihr Brother-Gerät der Gruppenbesitzer (G/B) ist, verwenden Sie das Mobilgerät direkt mit dem Gerät.
 - Wenn Ihr Brother-Gerät nicht der Gruppeneigentümer (G/B) ist, zeigt das Gerät die verfügbaren Gerätenamen für die Konfiguration eines Wi-Fi Direct-Netzwerks an. Drücken Sie ▲ oder ▼, um das Mobilgerät auszuwählen, mit dem Sie eine Verbindung herstellen möchten, und drücken Sie **OK**. Um erneut nach verfügbaren Geräten zu suchen, wählen Sie [<Neuer Scan>] aus, und drücken Sie dann **OK**.
7. Wenn Ihr Mobilgerät erfolgreich eine Verbindung aufgebaut hat, zeigt das Display des Geräts [Verbunden] an. Sie haben die Einrichtung des Wi-Fi Direct-Netzwerks abgeschlossen.

HL-L3270CDW

Wenn Ihr Mobilgerät WiFi Direct unterstützt, führen Sie die folgenden Schritte aus, um ein WiFi Direct-Netzwerk zu konfigurieren:



Wenn das Gerät die Wi-Fi Direct-Anfrage von Ihrem Mobilgerät empfängt, wird die Meldung [Wi-Fi Direct Verbindungsanfrage empfangen. Drücken Sie zum Verbinden [OK].] auf dem Display angezeigt. Drücken Sie [OK], um die Verbindung herzustellen.

1. Drücken Sie  [Einstell.] > [Alle Einstell.] > [Netzwerk] > [Wi-Fi Direct] > [Taste drücken].
2. Aktivieren Sie Wi-Fi Direct auf Ihrem Mobilgerät (Anleitungen finden Sie in der Bedienungsanleitung des Mobilgeräts), wenn [Wi-Fi Direct an anderem Gerät aktivieren. Dann [OK] drücken.] im Display des Geräts angezeigt wird. Drücken Sie [OK] am Gerät.
Daraufhin wird die Einrichtung von Wi-Fi Direct gestartet. Um den Vorgang abzubrechen, drücken Sie .
3. Sie haben folgende Möglichkeiten:
 - Wenn Ihr Brother-Gerät der Gruppenbesitzer (G/B) ist, verwenden Sie das Mobilgerät direkt mit dem Gerät.
 - Wenn das Brother-Gerät nicht der G/B ist, zeigt es die verfügbaren Gerätenamen an, mit denen ein Wi-Fi Direct-Netzwerk konfiguriert werden kann. Wählen Sie das Mobilgerät aus, mit dem Sie sich verbinden möchten. Suchen Sie erneut nach verfügbaren Geräten, indem Sie [Neuer Scan] drücken.

-
4. Wenn Ihr Mobilgerät erfolgreich eine Verbindung aufgebaut hat, zeigt das Display des Geräts [Verbunden] an. Sie haben die Einrichtung des Wi-Fi Direct-Netzwerks abgeschlossen.



Zugehörige Informationen

- [Konfigurieren des Wi-Fi Direct-Netzwerks](#)

Verwandte Themen:

- [Wi-Fi Direct-Netzwerkconfiguration - Übersicht](#)
-

Konfigurieren des Wi-Fi Direct-Netzwerks per Tastendruck von Wi-Fi Protected Setup™ (WPS)

>> [HL-L3210CW/HL-L3230CDW](#)
>> [HL-L3270CDW](#)

HL-L3210CW/HL-L3230CDW

Wenn Ihr Mobilgerät WPS (PBC: Push Button Configuration) unterstützt, führen Sie die folgenden Schritte aus, um ein WiFi Direct-Netzwerk zu konfigurieren:

1. Drücken Sie auf ▲ oder ▼, um die Option [Netzwerk] auszuwählen, und drücken Sie dann **OK**.
2. Drücken Sie auf ▲ oder ▼, um die Option [Wi-Fi Direct] auszuwählen, und drücken Sie dann **OK**.
3. Drücken Sie auf ▲ oder ▼, um die Option [Gruppeneigent.] auszuwählen, und drücken Sie dann **OK**.
4. Drücken Sie auf ▲ oder ▼, um die Option [Ein] auszuwählen, und drücken Sie dann **OK**.
5. Drücken Sie auf ▲ oder ▼, um die Option [Taste drücken] auszuwählen, und drücken Sie dann **OK**.
6. Wenn [Wi-Fi Direct an?] angezeigt wird, wählen Sie „Ein“.
7. Aktivieren Sie die WPS Tastendruck-Konfigurationsmethode des Mobilgeräts (Anleitungen finden Sie in der Bedienungsanleitung des Mobilgeräts), wenn [Wi-Fi Direct an anderem Gerät aktivieren und OK drücken.] im Display des Geräts angezeigt wird. Drücken Sie **OK** am Gerät.

Daraufhin wird die Einrichtung von WiFi Direct gestartet.



8. Wenn Ihr Mobilgerät erfolgreich eine Verbindung aufgebaut hat, zeigt das Display des Geräts [Verbunden] an. Sie haben die Einrichtung des Wi-Fi Direct-Netzwerks abgeschlossen.

HL-L3270CDW

Wenn Ihr Mobilgerät WPS (PBC: Push Button Configuration) unterstützt, führen Sie die folgenden Schritte aus, um ein WiFi Direct-Netzwerk zu konfigurieren:



Wenn das Gerät die Wi-Fi Direct-Anfrage von Ihrem Mobilgerät empfängt, wird die Meldung [Wi-Fi Direct Verbindungsanfrage empfangen. Drücken Sie zum Verbinden [OK].] im Display angezeigt. Drücken Sie [OK], um die Verbindung herzustellen.

1. Drücken Sie  [Einstell.] > [Alle Einstell.] > [Netzwerk] > [Wi-Fi Direct] > [Gruppeneigent.].
2. Drücken Sie [Ein].
3. Drücken Sie ▲ oder ▼, um die Option [Taste drücken] auszuwählen. Drücken Sie [Taste drücken].
4. Aktivieren Sie die WPS Tastendruck-Konfigurationsmethode des Mobilgeräts (Anleitungen finden Sie in der Bedienungsanleitung des Mobilgeräts), wenn [Wi-Fi Direct an anderem Gerät aktivieren. Dann [OK] drücken.] im Display des Geräts angezeigt wird. Drücken Sie [OK] am Brother-Gerät.
Damit wird die Wi-Fi Direct-Einrichtung gestartet. Zum Abbrechen drücken Sie .
5. Wenn Ihr Mobilgerät erfolgreich eine Verbindung aufgebaut hat, zeigt das Display des Geräts [Verbunden] an. Sie haben die Einrichtung des Wi-Fi Direct-Netzwerks abgeschlossen.

Zugehörige Informationen

- [Konfigurieren des Wi-Fi Direct-Netzwerks](#)

Verwandte Themen:

- [Wi-Fi Direct-Netzwerkkonfiguration - Übersicht](#)

Konfigurieren des Wi-Fi Direct-Netzwerks über die PIN-Methode

>> HL-L3210CW/HL-L3230CDW
>> HL-L3270CDW

HL-L3210CW/HL-L3230CDW

Wenn Ihr Mobilgerät die PIN-Methode von Wi-Fi Direct unterstützt, befolgen Sie diese Schritte, um ein Wi-Fi Direct-Netzwerk zu konfigurieren:


1. Drücken Sie auf ▲ oder ▼, um die Option [Netzwerk] auszuwählen, und drücken Sie dann **OK**.
2. Drücken Sie auf ▲ oder ▼, um die Option [Wi-Fi Direct] auszuwählen, und drücken Sie dann **OK**.
3. Drücken Sie auf ▲ oder ▼, um die Option [PIN-Code] auszuwählen, und drücken Sie dann **OK**.
4. Wenn [Wi-Fi Direct an?] angezeigt wird, wählen Sie „Ein“.
5. Aktivieren Sie Wi-Fi Direct auf Ihrem Mobilgerät (Anleitungen finden Sie in der Bedienungsanleitung des Mobilgeräts), wenn [Wi-Fi Direct an anderem Gerät aktivieren und OK drücken.] im Display des Geräts angezeigt wird. Drücken Sie **OK** am Gerät.
Daraufhin wird die Einrichtung von WiFi Direct gestartet.
6. Sie haben folgende Möglichkeiten:
 - Wenn Ihr Brother-Gerät der Gruppenbesitzer (G/B) ist, wartet es auf eine Verbindungsanfrage von Ihrem Mobilgerät. Wenn [PIN-Code eingegeben.] angezeigt wird, geben Sie die auf Ihrem Mobilgerät angezeigte PIN beim Brother-Gerät ein. Drücken Sie **OK**, um die Einrichtung abzuschließen.
Wenn die PIN auf Ihrem Brother-Gerät angezeigt wird, geben Sie die PIN in Ihr Mobilgerät ein.
 - Wenn Ihr Brother-Gerät nicht der Gruppeneigentümer (G/B) ist, zeigt das Gerät die verfügbaren Gerätenamen für die Konfiguration eines Wi-Fi Direct-Netzwerks an. Drücken Sie ▲ oder ▼, um das Mobilgerät auszuwählen, mit dem Sie eine Verbindung herstellen möchten, und drücken Sie **OK**. Um erneut nach verfügbaren Geräten zu suchen, wählen Sie [<Neuer Scan>] aus, und drücken Sie dann **OK**.
7. Sie haben folgende Möglichkeiten:
 - Wählen Sie [Anzeige] aus, um die PIN am Brother-Gerät anzuzeigen, geben Sie die PIN beim Mobilgerät ein, und wechseln Sie dann zum nächsten Schritt.
 - Wählen Sie [Eingabe] aus, um die auf Ihrem Mobilgerät angezeigte PIN beim Brother-Gerät einzugeben. Drücken Sie **OK** und fahren Sie dann mit dem nächsten Schritt fort.
Wenn Ihr Mobilgerät keine PIN anzeigt, drücken Sie auf Ihrem Brother-Gerät **Back (Zurück)**. Gehen Sie zurück zum ersten Schritt und versuchen Sie es erneut.
8. Wenn Ihr Mobilgerät erfolgreich eine Verbindung aufgebaut hat, zeigt das Display des Geräts [Verbunden] an. Sie haben die Einrichtung des Wi-Fi Direct-Netzwerks abgeschlossen.

HL-L3270CDW

Wenn Ihr Mobilgerät die PIN-Methode von WiFi Direct unterstützt, führen Sie die folgenden Schritte aus, um ein WiFi Direct-Netzwerk zu konfigurieren.



Wenn das Gerät die Wi-Fi Direct-Anfrage von Ihrem Mobilgerät empfängt, wird die Meldung [Wi-Fi Direct Verbindungsanfrage empfangen. Drücken Sie zum Verbinden [OK].] auf dem Display angezeigt. Drücken Sie [OK], um die Verbindung herzustellen.

1. Drücken Sie  [Einstell.] > [Alle Einstell.] > [Netzwerk] > [Wi-Fi Direct] > [PIN-Code].

-
2. Aktivieren Sie Wi-Fi Direct auf Ihrem Mobilgerät (Anleitungen finden Sie in der Bedienungsanleitung des Mobilgeräts), wenn [Wi-Fi Direct an anderem Gerät aktivieren. Dann [OK] drücken.] im Display des Geräts angezeigt wird. Drücken Sie [OK] am Gerät.

Daraufhin wird die Einrichtung von Wi-Fi Direct gestartet. Um den Vorgang abzubrechen, drücken Sie .

3. Sie haben folgende Möglichkeiten:


- Wenn Ihr Brother-Gerät der Gruppenbesitzer (G/B) ist, wartet es auf eine Verbindungsanfrage von Ihrem Mobilgerät. Wenn [PIN-Code] angezeigt wird, geben Sie die auf Ihrem Mobilgerät angezeigte PIN beim Gerät ein. Drücken Sie [OK], um die Einrichtung abzuschließen.

Wenn die PIN auf Ihrem Brother-Gerät angezeigt wird, geben Sie die PIN in Ihr Mobilgerät ein.

- Wenn das Brother-Gerät nicht der G/B ist, zeigt es die verfügbaren Gerätenamen an, mit denen ein Wi-Fi Direct-Netzwerk konfiguriert werden kann. Wählen Sie das Mobilgerät aus, mit dem Sie sich verbinden möchten. Suchen Sie erneut nach verfügbaren Geräten, indem Sie [Neuer Scan] drücken.

4. Sie haben folgende Möglichkeiten:

- Drücken Sie [PIN-Code anzeigen], um die PIN auf Ihrem Brother-Gerät anzuzeigen, und geben Sie die PIN in Ihr Mobilgerät ein. Wechseln Sie zum nächsten Schritt.
- Drücken Sie [PIN-Code eingeben], um die PIN in das Gerät einzugeben, die auf Ihrem Mobilgerät angezeigt wird, und drücken Sie dann [OK]. Fahren Sie mit dem nächsten Schritt fort.

Wenn Ihr Mobilgerät keine PIN anzeigt, drücken Sie  am Brother-Gerät. Kehren Sie zum ersten Schritt zurück und versuchen Sie es erneut.

5. Wenn Ihr Mobilgerät erfolgreich eine Verbindung aufgebaut hat, zeigt das Display des Geräts [Verbunden] an. Sie haben die Einrichtung des Wi-Fi Direct-Netzwerks abgeschlossen.



Zugehörige Informationen

- [Konfigurieren des Wi-Fi Direct-Netzwerks](#)

Verwandte Themen:

- [Wi-Fi Direct-Netzwerkkonfiguration - Übersicht](#)
-

Konfigurieren des Wi-Fi Direct-Netzwerks mit der PIN-Methode von Wi-Fi Protected Setup™ (WPS)

>> HL-L3210CW/HL-L3230CDW
>> HL-L3270CDW

HL-L3210CW/HL-L3230CDW

Wenn Ihr Mobilgerät die PIN-Methode von Wi-Fi Protected Setup™ (WPS) unterstützt, befolgen Sie diese Schritte, um ein Wi-Fi Direct-Netzwerk zu konfigurieren.



1. Drücken Sie auf ▲ oder ▼, um die Option [Netzwerk] auszuwählen, und drücken Sie dann **OK**.
2. Drücken Sie auf ▲ oder ▼, um die Option [Wi-Fi Direct] auszuwählen, und drücken Sie dann **OK**.
3. Drücken Sie auf ▲ oder ▼, um die Option [Gruppeneigent.] auszuwählen, und drücken Sie dann **OK**.
4. Drücken Sie auf ▲ oder ▼, um die Option [Ein] auszuwählen, und drücken Sie dann **OK**.
5. Drücken Sie auf ▲ oder ▼, um die Option [PIN-Code] auszuwählen, und drücken Sie dann **OK**.
6. Wenn [Wi-Fi Direct an?] angezeigt wird, wählen Sie „Ein“.
7. Aktivieren Sie die WPS PIN-Konfigurationsmethode des Mobilgeräts (Anleitungen finden Sie in der Bedienungsanleitung des Mobilgeräts), wenn [Wi-Fi Direct an anderem Gerät aktivieren und OK drücken.] im Display des Geräts angezeigt wird. Drücken Sie **OK** am Gerät.
Daraufhin wird die Einrichtung von WiFi Direct gestartet.
8. Das Gerät wartet auf die Verbindungsanfrage des Mobilgeräts. Wenn [PIN-Code eingegeben.] angezeigt wird, geben Sie die auf Ihrem Mobilgerät angezeigte PIN beim Gerät ein.
9. Drücken Sie **OK**.
10. Wenn Ihr Mobilgerät erfolgreich eine Verbindung aufgebaut hat, zeigt das Display des Geräts [Verbunden] an. Sie haben die Einrichtung des Wi-Fi Direct-Netzwerks abgeschlossen.

HL-L3270CDW

Wenn Ihr Mobilgerät die PIN-Methode von Wi-Fi Protected Setup™ (WPS) unterstützt, befolgen Sie diese Schritte, um ein Wi-Fi Direct-Netzwerk zu konfigurieren.



Wenn das Gerät die Wi-Fi Direct-Anfrage von Ihrem Mobilgerät empfängt, wird die Meldung [Wi-Fi Direct Verbindungsanfrage empfangen. Drücken Sie zum Verbinden [OK].] im Display angezeigt. Drücken Sie [OK], um die Verbindung herzustellen.

1. Drücken Sie  [Einstell.] > [Alle Einstell.] > [Netzwerk] > [Wi-Fi Direct] > [Gruppeneigent.].
2. Drücken Sie [Ein].
3. Drücken Sie ▲ oder ▼, um die Option [PIN-Code] auszuwählen. Drücken Sie [PIN-Code].
4. Wenn [Wi-Fi Direct an anderem Gerät aktivieren. Dann [OK] drücken.] angezeigt wird, aktivieren Sie die WPS PIN-Konfigurationsmethode des Mobilgeräts (Anleitungen finden Sie in der Bedienungsanleitung des Mobilgeräts), und drücken Sie dann [OK] am Brother-Gerät.
Damit wird die Wi-Fi Direct-Einrichtung gestartet. Zum Abbrechen drücken Sie .
5. Das Gerät wartet auf die Verbindungsanfrage von Ihrem Mobilgerät. Wenn [PIN-Code] angezeigt wird, geben Sie die auf Ihrem Mobilgerät angezeigte PIN beim Gerät ein. Drücken Sie [OK].
6. Wenn Ihr Mobilgerät erfolgreich eine Verbindung aufgebaut hat, zeigt das Display des Geräts [Verbunden] an. Sie haben die Einrichtung des Wi-Fi Direct-Netzwerks abgeschlossen.



Zugehörige Informationen

- [Konfigurieren des Wi-Fi Direct-Netzwerks](#)

Verwandte Themen:

- [Wi-Fi Direct-Netzwerkconfiguration - Übersicht](#)

Manuelle Konfiguration des Wi-Fi Direct-Netzwerks

>> [HL-L3210CW/HL-L3230CDW](#)
>> [HL-L3270CDW](#)

HL-L3210CW/HL-L3230CDW

Wenn Ihr Mobilgerät Wi-Fi Direct oder WPS nicht unterstützt, müssen Sie ein Wi-Fi Direct-Netzwerk manuell konfigurieren.


1. Drücken Sie auf ▲ oder ▼, um die Option [Netzwerk] auszuwählen, und drücken Sie dann **OK**.
2. Drücken Sie auf ▲ oder ▼, um die Option [Wi-Fi Direct] auszuwählen, und drücken Sie dann **OK**.
3. Drücken Sie auf ▲ oder ▼, um die Option [Manuell] auszuwählen, und drücken Sie dann **OK**.
4. Wenn [Wi-Fi Direct an?] angezeigt wird, wählen Sie „Ein“.
5. Das Gerät zeigt den SSID-Namen und das Kennwort an. Wechseln Sie zum Einstellungsbildschirm des Wireless-Netzwerks für Ihr Mobilgerät, wählen Sie den SSID-Namen und geben Sie das Kennwort ein.
6. Wenn Ihr Mobilgerät erfolgreich eine Verbindung aufgebaut hat, zeigt das Display des Geräts [Verbunden] an. Sie haben die Einrichtung des Wi-Fi Direct-Netzwerks abgeschlossen.

HL-L3270CDW

Wenn Ihr Mobilgerät Wi-Fi Direct oder WPS nicht unterstützt, müssen Sie ein Wi-Fi Direct-Netzwerk manuell konfigurieren.



Wenn das Gerät die Wi-Fi Direct-Anfrage von Ihrem Mobilgerät empfängt, wird die Meldung [Wi-Fi Direct Verbindungsanfrage empfangen. Drücken Sie zum Verbinden [OK].] im Display angezeigt. Drücken Sie [OK], um die Verbindung herzustellen.

1. Drücken Sie  [Einstell.] > [Alle Einstell.] > [Netzwerk] > [Wi-Fi Direct] > [Manuell].
2. Das Gerät zeigt den SSID-Namen und das Kennwort an. Wechseln Sie zum Einstellungsbildschirm des Wireless-Netzwerks für Ihr Mobilgerät, wählen Sie den SSID-Namen und geben Sie das Kennwort ein.
3. Wenn Ihr Mobilgerät erfolgreich eine Verbindung aufgebaut hat, zeigt das Display des Geräts [Verbunden] an. Sie haben die Einrichtung des Wi-Fi Direct-Netzwerks abgeschlossen.

Zugehörige Informationen

- [Konfigurieren des Wi-Fi Direct-Netzwerks](#)

Verwandte Themen:

- [Wi-Fi Direct-Netzwerkkonfiguration - Übersicht](#)

Erweiterte Netzwerkfunktionen

- [Netzwerk-Konfigurationsbericht drucken](#)
- [Drucken des WLAN-Berichts](#)
- [Konfigurieren des SNTP-Protokolls mit Web Based Management](#)

Netzwerk-Konfigurationsbericht drucken

Der Netzwerkkonfigurationsbericht führt die Netzwerkconfiguration auf, einschließlich der Netzwerk-Druckserver-Einstellungen.



- **Knotenname:** Der Knotenname wird im aktuellen Netzwerk-Konfigurationsbericht angezeigt. Der Standardknotenname ist „BRNxxxxxxxxxxx“ für ein verkabeltes Netzwerk bzw. „BRWxxxxxxxxxxx“ für ein Wireless-Netzwerk (wobei „xxxxxxxxxxx“ der MAC-Adresse/Ethernet-Adresse des Gerätes entspricht).
- Wenn die [IP Address] im Netzwerkkonfigurationsbericht als „0.0.0.0“ angezeigt wird, warten Sie eine Minute und versuchen Sie erneut zu drucken.
- Sie können die Geräteeinstellungen wie z. B. IP-Adresse, Subnetzmaske, Knotenname und MAC-Adresse im Bericht suchen, z. B.:
 - IP-Adresse: 192.168.0.5
 - Subnetzmaske: 255.255.255.0
 - Knotenname: BRN000ca0000499
 - MAC-Adresse: 00-0c-a0-00-04-99



>> [HL-L3210CW/HL-L3230CDW](#)

>> [HL-L3270CDW](#)

HL-L3210CW/HL-L3230CDW

1. Drücken Sie auf ▲ oder ▼, um die Option [Ausdrucke] auszuwählen, und drücken Sie dann **OK**.
2. Drücken Sie ▲ oder ▼, um [Netzwerk-Konf.] auszuwählen.
3. Drücken Sie **OK**.
4. Drücken Sie **Go (Los)**.

HL-L3270CDW

1. Drücken Sie  [Einstell.] > [Alle Einstell.] > [Ausdrucke] > [Netzwerk-Konfiguration].
2. Drücken Sie [Ja].
Das Gerät druckt den Netzwerk-Konfigurationsbericht.
3. Drücken Sie .

Zugehörige Informationen

- [Erweiterte Netzwerkfunktionen](#)

Verwandte Themen:

- [Wo finde ich die Netzwerkeinstellungen meines Brother-Gerätes?](#)
- [Verwenden des Tools zur Reparatur der Netzwerkverbindung \(Windows\)](#)
- [Zugriff auf Web Based Management](#)
- [Ich möchte prüfen, ob meine im Netzwerk angeschlossenen Geräte richtig funktionieren](#)

Drucken des WLAN-Berichts

Der WLAN-Bericht gibt den WLAN-Status des Gerätes wieder. Falls die Wireless-Verbindung nicht erfolgreich hergestellt werden konnte, überprüfen Sie den im Bericht ausgedruckten Fehlercode.

>> [HL-L3210CW/HL-L3230CDW](#)



>> [HL-L3270CDW](#)

HL-L3210CW/HL-L3230CDW

1. Drücken Sie auf ▲ oder ▼, um die Option [Ausdrucke] auszuwählen, und drücken Sie dann **OK**.
2. Drücken Sie auf ▲ oder ▼, um die Option [WLAN-Bericht] auszuwählen, und drücken Sie dann **OK**.
3. Drücken Sie **Go (Los)**.

Das Gerät druckt den WLAN-Bericht.

HL-L3270CDW

1. Drücken Sie  [Einstell.] > [Alle Einstell.] > [Ausdrucke] > [WLAN-Bericht].
2. Drücken Sie [Ja].
Das Gerät druckt den WLAN-Bericht.
3. Drücken Sie .

Wenn der WLAN-Bericht nicht ausgedruckt wird, überprüfen Sie das Gerät auf Fehler. Wenn keine Fehler erkennbar sind, warten Sie eine Minute und versuchen Sie dann erneut, den Bericht auszudrucken.

Zugehörige Informationen

- [Erweiterte Netzwerkfunktionen](#)
 - [Fehlercodes im WLAN-Bericht](#)

Verwandte Themen:

- [Das Brother-Gerät kann nicht über das Netzwerk drucken](#)
- [Ich möchte prüfen, ob meine im Netzwerk angeschlossenen Geräte richtig funktionieren](#)

Fehlercodes im WLAN-Bericht

Falls der WLAN-Bericht zeigt, dass die Verbindung nicht hergestellt werden konnte, überprüfen Sie den Fehlercode im ausgedruckten Bericht und lesen Sie die entsprechenden Anweisungen in der Tabelle:

Fehlercode	Problem und empfohlene Lösung
TS-01	Die Wireless-Einstellung ist nicht aktiviert. Aktivieren Sie die Wireless-Einstellung. Wenn ein Netzkabel an Ihr Gerät angeschlossen ist, ziehen Sie es ab und aktivieren Sie die Wireless-Einstellung an Ihrem Gerät.
TS-02	Der Wireless Access Point/Router wurde nicht erkannt. 1. Überprüfen Sie die folgenden zwei Punkte: <ul style="list-style-type: none">• Ziehen Sie den Netzstecker des Wireless Access Points/Routers heraus, warten Sie 10 Sekunden lang und schließen Sie den Netzstecker wieder an.• Wenn Ihr WLAN Access Point/Router MAC-Adressenfilterung verwendet, überprüfen Sie, ob die MAC-Adresse des Brother-Gerätes im Filter zulässig ist. 2. Wenn Sie die SSID- und Sicherheitsinformationen (SSID/Authentifizierungsmethode/Verschlüsselungsmethode/Netzwerkschlüssel) manuell eingegeben haben, sind die Informationen möglicherweise falsch. Überprüfen Sie erneut die SSID und Sicherheitsinformationen und geben Sie bei Bedarf die richtigen Informationen erneut ein. Dieses Gerät unterstützt keine 5-GHz-SSID/ESSID und Sie müssen eine 2,4-GHz-SSID/ESSID auswählen. Stellen Sie sicher, dass der Access Point/Router auf 2,4 GHz oder 2,4 GHz/5 GHz Mixed Mode eingestellt ist.
TS-03	Möglicherweise sind die eingegebenen Wireless-Netzwerk- und Sicherheitseinstellung falsch. Überprüfen Sie die Wireless-Netzwerkeinstellungen erneut. Wenn Sie diese Informationen nicht kennen, wenden Sie sich an Ihren Netzwerkadministrator.
TS-04	Die vom gewählten Wireless Access Point/Router verwendeten Authentifizierungs-/Verschlüsselungsmethoden werden von Ihrem Gerät nicht unterstützt. Ändern Sie die Authentifizierungs- und Verschlüsselungsmethode des Wireless Access Point/Routers. Das Gerät unterstützt die folgenden Authentifizierungsmethoden: <ul style="list-style-type: none">• WPA-Personal TKIP oder AES• WPA2-Personal TKIP oder AES• Open WEP oder Keine (ohne Verschlüsselung)• Shared Key (Freigegebener Schlüssel) WEP Wenn das Problem nicht gelöst wurde, sind die eingegebenen SSID- oder Netzwerkeinstellungen möglicherweise falsch. Überprüfen Sie die Wireless-Netzwerkeinstellungen.
TS-05	Die Sicherheitsinformationen (SSID/Netzwerkschlüssel) sind falsch. Überprüfen Sie die Wireless-Sicherheitsinformationen (Authentifizierungsmethode/Verschlüsselungsmethode/Netzwerkschlüssel).
TS-06	Das Gerät kann einen WLAN-Access Point/Router, bei dem WPS aktiviert ist, nicht erkennen. Überprüfen Sie die Wireless-Sicherheitsinformationen (Authentifizierungsmethode/Verschlüsselungsmethode/Netzwerkschlüssel).

Fehlercode	Problem und empfohlene Lösung
TS-07	<p>Das Gerät kann einen WLAN-Access Point/Router, bei dem WPS aktiviert ist, nicht erkennen. Wenn Sie eine Verbindung über WPS herstellen möchten, müssen Sie Ihr Gerät und den WLAN-Access Point/Router bedienen. Überprüfen Sie die Verbindungsmethode für WPS beim WLAN-Access Point/Router und beginnen Sie von vorn.</p> <p>Wenn Sie nicht wissen, wie Sie Ihren WLAN-Access Point/Router mit WPS bedienen müssen, lesen Sie die Dokumentation Ihres WLAN-Access Point/Routers, wenden Sie sich an den Hersteller des WLAN-Access Point/Routers oder an den Netzwerkadministrator.</p>
TS-08	<p>Zwei oder mehr WLAN-Access Points, bei denen WPS aktiviert ist, wurden erkannt.</p> <ul style="list-style-type: none"> • Vergewissern Sie sich, dass nur an einem WLAN-Access Point/Router innerhalb der Reichweite WPS aktiviert ist, und versuchen Sie es erneut. • Versuchen Sie es nach einigen Minuten noch einmal, um Auswirkungen durch andere Access Points zu vermeiden.



Zugehörige Informationen

- [Drucken des WLAN-Berichts](#)

Verwandte Themen:

- [Das Brother-Gerät kann nicht über das Netzwerk drucken](#)
- [Ich möchte prüfen, ob meine im Netzwerk angeschlossenen Geräte richtig funktionieren](#)
- [Konfigurieren des Geräts für ein Wireless-Netzwerk mit der Tastendruckfunktion des WPS \(Wi-Fi Protected Setup™\)](#)
- [Konfigurieren des Geräts für ein Wireless-Netzwerk über das PIN-Verfahren des WPS \(Wi-Fi Protected Setup™\)](#)
- [Konfigurieren des Geräts für ein Wireless-Netzwerk mit dem Einrichtungsassistenten des Funktionstastenfelds des Geräts](#)
- [Konfigurieren des Geräts für ein Wireless-Netzwerk wenn die SSID nicht gesendet wird](#)
- [Konfigurieren Ihres Geräts für ein Wireless-Firmennetzwerk](#)


Konfigurieren des SNTP-Protokolls mit Web Based Management

Konfigurieren Sie das SNTP-Protokoll so, dass die Uhrzeit des Geräts, die für die Authentifizierung verwendet wird, mit der Zeit des SNTP-Zeitserver synchronisiert wird.

1. Starten Sie Ihren Webbrowser.
2. Geben Sie „https://IP-Adresse des Geräts“ in die Adressleiste des Browsers ein (wobei „IP-Adresse des Geräts“ die IP-Adresse des Geräts ist).

Zum Beispiel:

https://192.168.1.2

3. Wenn Sie das Gerät zur Eingabe eines Kennworts auffordert, geben Sie es ein und klicken Sie dann auf .
4. Klicken Sie auf die Registerkarte **Netzwerk**.
5. Klicken Sie in der linken Navigationsleiste auf das Menü **Protokoll**.
6. Aktivieren Sie das Kontrollkästchen **SNTP**, um die Einstellungen zu aktivieren.
7. Klicken Sie auf **Senden**.
8. Starten Sie das Brother-Gerät neu, um die Konfiguration zu aktivieren.
9. Klicken Sie neben dem SNTP-Kontrollkästchen auf **Erweitere Einstellungen**.
10. Wählen Sie das Profil aus, das Sie einrichten oder ändern möchten.

Option	Beschreibung
Status	Zeigt an, ob das SNTP-Protokoll aktiviert oder deaktiviert ist.
Synchronisationsstatus	Überprüfen Sie den letzten Synchronisierungsstatus.
SNTP-Server-Methode	Wählen Sie AUTO oder STATISCH . <ul style="list-style-type: none">• AUTO Wenn ein DHCP-Server in Ihrem Netzwerk vorhanden ist, erhält der SNTP-Server seine IP-Adresse von diesem Server automatisch.• STATISCH Geben Sie die gewünschte Adresse ein.
Adresse des primären SNTP-Servers Adresse des sekundären SNTP-Servers	Geben Sie die Serveradresse ein (bis zu 64 Zeichen). Die sekundäre SNTP-Serveradresse wird als Backup für die primäre SNTP-Serveradresse verwendet. Falls der primäre Server nicht erreichbar ist, kann sich das Gerät über den sekundären SNTP-Server registrieren lassen.
Port des primären SNTP-Servers Port des sekundären SNTP-Servers	Geben Sie die Portnummer ein (1 bis 65535). Der sekundäre SNTP-Serverport wird als Backup für den primäre SNTP-Serverport verwendet. Falls der primäre Port nicht erreichbar ist, kann sich das Gerät über den sekundären SNTP-Port registrieren lassen.
Synchronisationsintervall	Geben Sie die Stundenanzahl zwischen den Serversynchronisationsversuchen (1 bis 168 Stunden) ein.

11. Klicken Sie auf **Senden**.

Zugehörige Informationen

- [Erweiterte Netzwerkfunktionen](#)

Technische Informationen für fortgeschrittene Benutzer

- [Zurücksetzen der Netzwerkeinstellungen auf die werkseitigen Einstellungen](#)

Zurücksetzen der Netzwerkeinstellungen auf die werkseitigen Einstellungen

Sie können das Funktionstastenfeld des Gerätes verwenden, um den PrintServer auf die werkseitigen Einstellungen zurückzusetzen. Damit werden alle Informationen wie z. B. die Kennwörter und IP-Adresse zurückgesetzt.



- Diese Funktion setzt alle Einstellungen für verkabelte (nur unterstützte Modelle) und Wireless-Netzwerke auf die werkseitigen Einstellungen zurück.
- Sie können auch den Druckserver mit BRAdmin Light, BRAdmin Professional oder Web Based Management auf die Werkseinstellungen zurücksetzen.


>> [HL-L3210CW/HL-L3230CDW](#)

>> [HL-L3270CDW](#)

HL-L3210CW/HL-L3230CDW

1. Drücken Sie auf ▲ oder ▼, um die Option [Netzwerk] auszuwählen, und drücken Sie dann **OK**.
2. Drücken Sie auf ▲ oder ▼, um die Option [Netzwerk-Reset] auszuwählen, und drücken Sie dann **OK**.
3. Befolgen Sie die Anleitungen des Geräts, um die Netzwerkeinstellungen zurückzusetzen.
Das Gerät wird neu gestartet.

HL-L3270CDW

1. Drücken Sie  [Einstell.] > [Alle Einstell.] > [Netzwerk] > [Netzwerk-Reset].
2. [Neustart OK?] wird angezeigt. Drücken Sie zwei Sekunden lang [Ja] zur Bestätigung.
Das Gerät wird neu gestartet.



Zugehörige Informationen

- [Technische Informationen für fortgeschrittene Benutzer](#)

Sicherheit

- [Sperrungen der Geräteeinstellungen](#)
- [Netzwerksicherheitsfunktionen](#)

Sperren der Geräteeinstellungen

Notieren Sie sich das Kennwort sorgfältig, bevor Sie die Zugriffssperre des Geräts aktivieren. Wenn Sie das Kennwort vergessen, müssen Sie alle Kennwörter, die im Gerät gespeichert sind, zurücksetzen, indem Sie sich an Ihren Systemadministrator oder an den Brother Kundenservice wenden.

- [Überblick Einstellungssperre](#)

Überblick Einstellungssperre

Blockieren Sie mit der Funktion Einstellungssperre unautorisierten Zugriff auf die Geräteeinstellungen.

Wenn die Einstellungssperre auf Ein gesetzt ist, können Sie nicht ohne die Eingabe des Kennworts auf die Geräteeinstellungen zugreifen.

- [Konfigurieren des Kennworts für die Einstellungssperre](#)
- [Ändern des Kennworts für die Einstellungssperre](#)
- [Einschalten der Einstellungssperre](#)

Konfigurieren des Kennworts für die Einstellungssperre



>> [HL-L3210CW/HL-L3230CDW](#)

>> [HL-L3270CDW](#)

HL-L3210CW/HL-L3230CDW

1. Drücken Sie ▲ oder ▼, um die Option [Geräteeinstell] anzuzeigen, und drücken Sie dann **OK**.
2. Drücken Sie ▲ oder ▼, um die Option [Sp. wird festg.] anzuzeigen, und drücken Sie dann **OK**.
3. Geben Sie eine vierstellige Zahl als Kennwort ein.
Um die jeweilige Stelle einzugeben, drücken Sie ▲ oder ▼, um eine Zahl auszuwählen, und drücken Sie dann **OK**.
4. Wenn das Display [Bestätigen:] anzeigt, geben Sie das neue Kennwort erneut ein.

HL-L3270CDW

1. Drücken Sie  [Einstell.] > [Alle Einstell.] > [Geräteeinstell] > [Sperre einst.].
2. Geben Sie als Kennwort eine vierstellige Zahl ein.
3. Drücken Sie [OK].
4. Wenn das Display [Bestätigen] anzeigt, geben Sie das neue Kennwort erneut ein.
5. Drücken Sie [OK].
6. Drücken Sie .



Zugehörige Informationen

- [Überblick Einstellungssperre](#)

Ändern des Kennworts für die Einstellungssperre



>> [HL-L3210CW/HL-L3230CDW](#)

>> [HL-L3270CDW](#)

HL-L3210CW/HL-L3230CDW

1. Drücken Sie ▲ oder ▼, um die Option [Geräteeinstell] anzuzeigen, und drücken Sie dann **OK**.
2. Drücken Sie ▲ oder ▼, um die Option [Sp. wird festg.] anzuzeigen, und drücken Sie dann **OK**.
3. Drücken Sie auf ▲ oder ▼, um die Option [Kennwort einst.] auszuwählen, und drücken Sie dann **OK**.
4. Geben Sie das aktuelle vierstellige Kennwort ein.
Um die jeweilige Stelle einzugeben, drücken Sie ▲ oder ▼, um eine Zahl auszuwählen, und drücken Sie dann **OK**.
5. Geben Sie ein neues vierstelliges Kennwort ein.
Um die jeweilige Stelle einzugeben, drücken Sie ▲ oder ▼, um eine Zahl auszuwählen, und drücken Sie dann **OK**.
6. Wenn das Display [Bestätigen:] anzeigt, geben Sie das neue Kennwort erneut ein.

HL-L3270CDW

1. Drücken Sie  [Einstell.] > [Alle Einstell.] > [Geräteeinstell] > [Sperre einst.] > [Kennwort einst.].
2. Geben Sie das aktuelle vierstellige Kennwort ein.
3. Drücken Sie [OK].
4. Geben Sie ein neues vierstelliges Kennwort ein.
5. Drücken Sie [OK].
6. Wenn das Display [Bestätigen] anzeigt, geben Sie das neue Kennwort erneut ein.
7. Drücken Sie [OK].
8. Drücken Sie .



Zugehörige Informationen

- [Überblick Einstellungssperre](#)

Einschalten der Einstellungssperre

>> [HL-L3210CW/HL-L3230CDW](#)


>> [HL-L3270CDW](#)

HL-L3210CW/HL-L3230CDW

1. Drücken Sie ▲ oder ▼, um die Option [Geräteeinstell] anzuzeigen, und drücken Sie dann **OK**.
2. Drücken Sie ▲ oder ▼, um die Option [Sp. wird festg.] anzuzeigen, und drücken Sie dann **OK**.
3. Drücken Sie **OK**, wenn das Display [Ein] zeigt.
4. Geben Sie das aktuelle vierstellige Kennwort ein.

Um die jeweilige Stelle einzugeben, drücken Sie ▲ oder ▼, um eine Zahl auszuwählen, und drücken Sie dann **OK**.

HL-L3270CDW

1. Drücken Sie  [Einstell.] > [Alle Einstell.] > [Geräteeinstell] > [Sperre einst.] > [Sperre Aus⇒Ein].
2. Geben Sie das aktuelle vierstellige Kennwort ein.
3. Drücken Sie [OK].



Zugehörige Informationen

- [Überblick Einstellungssperre](#)

Netzwerksicherheitsfunktionen

- Vor der Verwendung der Netzwerk-Sicherheitsfunktionen
- Benutzersperre 3.0
- Sicheres Verwalten des Netzwerkgerätes mit SSL/TLS
- Sicheres Senden einer E-Mail
- Verwenden der IEEE 802.1x-Authentifizierung für ein verkabeltes oder Wireless-Netzwerk
- Speichern des Druckprotokolls im Netzwerk

Vor der Verwendung der Netzwerk-Sicherheitsfunktionen

Ihr Brother-Gerät verwendet einige der neuesten Netzwerksicherheits- und Verschlüsselungs-Protokolle. Integrieren Sie diese Netzwerkfunktionen in das Gesamtsicherheitskonzept für Ihr Netzwerk, um Ihre Daten zu schützen und den unautorisierten Zugriff auf das Gerät zu sperren.



Wir empfehlen, die Protokolle Telnet, FTP Server und TFTP zu deaktivieren. Der Zugriff auf das Gerät mit diesen Protokollen ist nicht sicher.



Zugehörige Informationen

- [Netzwerksicherheitsfunktionen](#)
-

Benutzersperre 3.0

Benutzersperre 3.0 von Brother erhöht die Sicherheit, indem die auf Ihrem Brother-Gerät verfügbaren Gerätefunktionen eingeschränkt werden.

- [Vor der Verwendung von Benutzersperre 3.0](#)
- [Konfigurieren der Benutzersperre 3.0 mit Web Based Management](#)
- [Konfigurieren des Modus „Allgemeiner Benutzer“ für Benutzersperre 3.0](#)
- [Weitere Funktionen von Benutzersperre 3.0](#)

Vor der Verwendung von Benutzersperre 3.0

Verwenden Sie Benutzersperre, um Kennwörter zu konfigurieren, Seitenbegrenzungen für Benutzer festzulegen und den Zugriff auf bestimmte oder alle hier aufgeführten Funktionen zu ermöglichen.

Sie können die folgenden Einstellungen von Benutzersperre 3.0 mit Web Based Management oder BRAdmin Professional 3 (Windows) konfigurieren und ändern:

- **Drucken**

Das Drucken umfasst Druckaufträge, die über AirPrint, Google Cloud Print™ und Brother iPrint&Scan gesendet wurden.


Wenn Sie vorab Anmeldenamen von Benutzern registrieren, müssen diese Benutzer ihr Kennwort nicht eingeben, wenn sie die Funktion zum Drucken verwenden.

- **Farbdruck**
- **Web Connect** (nur unterstützte Modelle)
- **Seitenbegrenzung**
- **Seitenzähler**

Zugehörige Informationen

- [Benutzersperre 3.0](#)

Konfigurieren der Benutzersperre 3.0 mit Web Based Management

1. Starten Sie Ihren Webbrowser.
2. Geben Sie „https://IP-Adresse des Geräts“ in die Adressleiste des Browsers ein (wobei „IP-Adresse des Geräts“ die IP-Adresse des Geräts ist).
Zum Beispiel:
https://192.168.1.2
3. Wenn Sie das Gerät zur Eingabe eines Kennworts auffordert, geben Sie es ein und klicken Sie dann auf .
4. Klicken Sie auf die Registerkarte **Administrator**.
5. Klicken Sie in der linken Navigationsleiste auf das Menü **Einschränkungsverwaltung** oder **Funktion zur Nutzungseinschränkung**.
6. Wählen Sie **Benutzersperre**.
7. Klicken Sie auf **Senden**.
8. Klicken Sie in der linken Navigationsleiste auf das Menü **Eingeschränkte Funktionen**.
9. Geben Sie einen Gruppennamen oder einen Benutzernamen in das Feld **Benutzerliste/eingeschränkte Funktionen** ein.
10. Aktivieren Sie in der Spalte **Drucken** und den anderen Spalten ein Kontrollkästchen, um die aufgeführte Funktion zu ermöglichen, oder deaktivieren Sie es, um die Funktion einzuschränken.
11. Um die maximale Seitenanzahl zu konfigurieren, aktivieren Sie das Kontrollkästchen **Ein** in der Spalte **Seitenbegrenzung** und geben Sie anschließend die maximale Anzahl im Feld **Max. Seiten** ein.
12. Klicken Sie auf **Senden**.
13. Klicken Sie in der linken Navigationsleiste auf das Menü **Benutzerliste**.
14. Geben Sie im Feld **Benutzerliste** den Benutzernamen ein.
15. Geben Sie im Feld **PIN-Nummer** ein vierstelliges Kennwort ein.
16. Wählen Sie **Benutzerliste/eingeschränkte Funktionen** aus der Dropdown-Liste für jeden Benutzer aus.
17. Klicken Sie auf **Senden**.

Zugehörige Informationen


- [Benutzersperre 3.0](#)

Konfigurieren des Modus „Allgemeiner Benutzer“ für Benutzersperre 3.0

Richten Sie im Benutzersperre-Bildschirm den Modus „Allgemeiner Benutzer“ ein, der die für allgemeine Benutzer verfügbaren Funktionen einschränkt. Allgemeine Benutzer brauchen kein Kennwort einzugeben, um die über die „Allgemeiner Benutzer“-Einstellungen freigegebenen Funktionen zu nutzen.



Der öffentliche Modus umfasst über Google Cloud Print™, Brother iPrint&Scan sowie CUPS-Treiber (Mac) gesendete Druckaufträge.

1. Starten Sie Ihren Webbrowser.
2. Geben Sie „https://IP-Adresse des Geräts“ in die Adressleiste des Browsers ein (wobei „IP-Adresse des Geräts“ die IP-Adresse des Geräts ist).
Zum Beispiel:
https://192.168.1.2
3. Wenn Sie das Gerät zur Eingabe eines Kennworts auffordert, geben Sie es ein und klicken Sie dann auf .
4. Klicken Sie auf die Registerkarte **Administrator**.
5. Klicken Sie in der linken Navigationsleiste auf das Menü **Einschränkungsverwaltung** oder **Funktion zur Nutzungseinschränkung**.
6. Wählen Sie **Benutzersperre**.
7. Klicken Sie auf **Senden**.
8. Klicken Sie in der linken Navigationsleiste auf das Menü **Eingeschränkte Funktionen**.
9. Aktivieren Sie in der Zeile **Allgemeiner Benutzer** ein Kontrollkästchen, um die aufgeführte Funktion zu ermöglichen, oder deaktivieren Sie es, um die Funktion einzuschränken.
10. Klicken Sie auf **Senden**.



Zugehörige Informationen

- [Benutzersperre 3.0](#)

Verwandte Themen:

- [Registrieren Ihres Gerätes bei Google Cloud Print mit Web Based Management](#)

Weitere Funktionen von Benutzersperre 3.0

Konfigurieren Sie die folgenden Funktionen im Benutzersperre-Bildschirm:

Alle Zähler zurücksetzen

Klicken Sie auf **Alle Zähler zurücksetzen**, in der Spalte **Seitenzähler**, um den Seitenzähler zurückzusetzen.

Export in CSV-Datei

Klicken Sie auf **Export in CSV-Datei**, um den aktuellen Seitenzählerstand einschließlich **Benutzerliste/ eingeschränkte Funktionen** als CSV-Datei zu exportieren.

Letzter Zählereintrag

Klicken Sie auf **Letzter Zählereintrag**, wenn das Gerät den Seitenzählerstand beibehalten soll, nachdem der Zähler zurückgesetzt wurde.



Zugehörige Informationen

- [Benutzersperre 3.0](#)

Sicheres Verwalten des Netzwerkgerätes mit SSL/TLS

- [Einführung in SSL/TLS](#)
- [Zertifikate und Web Based Management](#)
- [Sicheres Verwalten des Netzwerkgeräts mit Web Based Management](#)
- [Sicheres Verwalten des Netzwerkgeräts über BRAdmin Professional \(Windows\)](#)
- [Sicheres Drucken von Dokumenten mit SSL/TLS](#)

Einführung in SSL/TLS

SSL (Secure Socket Layer) oder TLS (Transport Layer Security) ist eine effiziente Methode für den Schutz von Daten, die über ein lokales Netzwerk oder über ein Wide Area Network (LAN oder WAN) gesendet werden. Es funktioniert durch eine Verschlüsselung von Daten, etwa bei einem Druckjob, die über ein Netzwerk gesendet werden, so dass diese für den Fall, dass sie abgefangen werden, nicht von anderen gelesen werden können.

SSL/TLS kann für verkabelte und Wireless-Netzwerke konfiguriert und mit anderen Sicherheitsmethoden wie z. B. WPA-Schlüsseln und Firewalls gemeinsam verwendet werden.

Zugehörige Informationen

- [Sicheres Verwalten des Netzwerkgerätes mit SSL/TLS](#)
 - [Ein kurze Geschichte von SSL/TLS](#)
 - [Vorteile der Verwendung von SSL/TLS](#)
-

Ein kurze Geschichte von SSL/TLS

SSL/TLS wurde ursprünglich entwickelt, um Internetverkehrsinformationen zu schützen, insbesondere Daten, die zwischen Webbrowsern und Servern versendet werden. Wenn Sie zum Beispiel Internet Explorer für das Internetbanking nutzen und https:// und das kleine Schloss-Symbol im Webbrowser angezeigt wird, verwenden Sie SSL. SSL entwickelte sich weiter und lief dann auch mit weiteren Anwendungen, wie Telnet, Druckern und FTP-Software, und wurde so zu einer Universallösung für die Onlinesicherheit. Die ursprünglichen Entwicklungsüberlegungen werden noch heute von vielen Onlinehändlern und Banken genutzt, um sensible Daten, wie Kreditkartennummern, Kundendaten usw., zu schützen.

SSL/TLS verwendet eine extrem hohe Verschlüsselungsebene und wird von Banken weltweit vertraut.



Zugehörige Informationen

- [Einführung in SSL/TLS](#)

Vorteile der Verwendung von SSL/TLS

Der wichtigste Vorteil bei der Verwendung von SSL/TLS auf Brother-Geräten ist die Möglichkeit zum sicheren Druck über ein IP-Netzwerk, indem nicht autorisierte Benutzer daran gehindert werden, Daten zu lesen, die vom Gerät gesendet wurden. Das Hauptverkaufsargument von SSL ist, dass so vertrauliche Daten sicher gedruckt werden können. So wird zum Beispiel eine Personalabteilung eines großen Unternehmens regelmäßig Lohnabrechnungen drucken. Ohne Verschlüsselung können die Daten auf diesen Lohnabrechnungen von anderen Netzwerkbenutzern gelesen werden. Mit SSL/TLS sieht jeder, der versucht, die Daten abzufangen, eine verwirrende Codeseite und keine tatsächliche Lohnabrechnung.



Zugehörige Informationen

- [Einführung in SSL/TLS](#)

Zertifikate und Web Based Management

Sie müssen ein Zertifikat konfigurieren, um Ihr Brother-Gerät sicher im Netzwerk mit SSL/TLS zu verwalten. Zur Konfiguration eines Zertifikats müssen Sie Web Based Management verwenden.

- [Unterstützte Funktionen von Sicherheitszertifikaten](#)
- [Erstellen und Installieren eines Zertifikats](#)
- [Verwalten mehrerer Zertifikate](#)

Unterstützte Funktionen von Sicherheitszertifikaten

Ihr Brother-Gerät unterstützt verschiedene Sicherheitszertifikate, um eine sichere Verwaltung, Authentifizierung und Kommunikation mit dem Gerät zu ermöglichen. Die folgenden Sicherheitsfunktionen können mit dem Gerät verwendet werden:

- SSL/TLS-Kommunikation
- SSL-Kommunikation für SMTP
- IEEE 802.1x-Authentifizierung

Das Brother-Gerät unterstützt Folgendes:

- Vorinstalliertes Zertifikat

Ihr Gerät verfügt über ein vorinstalliertes privates Zertifikat. Mit diesem Zertifikat können Sie SSL/TLS-Kommunikation nutzen, ohne ein anderes Zertifikat erstellen oder installieren zu müssen.



Mit dem vorinstallierten selbstsignierten Zertifikat wird Ihre Kommunikation bis zu einem bestimmten Grad geschützt. Wir empfehlen die Verwendung eines Zertifikats, das von einer vertrauenswürdigen Organisation ausgestellt wurde, um eine höhere Sicherheit zu erzielen.

- Privates Zertifikat

Dieser PrintServer stellt sein eigenes Zertifikat aus. Mit diesem Zertifikat können Sie problemlos die SSL/TLS-Kommunikation nutzen, ohne ein anderes Zertifikat von einer Zertifizierungsstelle erstellen oder installieren zu müssen.

- Zertifikat einer Zertifizierungsstelle (CA)

Es stehen zwei Verfahren zur Verfügung, mit denen ein Zertifikat von einer Zertifizierungsstelle installiert werden kann. Wenn Sie bereits ein Zertifikat von einer Zertifizierungsstelle haben oder ein Zertifikat von einer vertrauenswürdigen externen Zertifizierungsstelle verwenden möchten:

- Installation mit einer Zertifikatssignieranforderung (CSR, Certificate Signing Request) von diesem PrintServer.
- Installation mit Import eines Zertifikats und eines privaten Schlüssels (Private Key).

- Zertifikat einer Zertifizierungsstelle (Certificate Authority, CA)

Zur Verwendung eines Zertifizierungsstellenzertifikats, das die Zertifizierungsstelle identifiziert und seinen privaten Schlüssel besitzt, müssen Sie das Zertifizierungsstellenzertifikat von der Zertifizierungsstelle importieren, bevor Sie die Sicherheitsfunktionen im Netzwerk konfigurieren.



- Wenn Sie die SSL/TLS-Kommunikation verwenden möchten, sollten Sie sich zuerst an Ihren Systemadministrator wenden.
- Wenn Sie den Druckserver auf die werkseitigen Standardeinstellungen zurücksetzen, wird das installierte Zertifikat einschließlich des privaten Schlüssels (Private Key) gelöscht. Wenn Sie nach dem Zurücksetzen des Druckers dasselbe Zertifikat und denselben privaten Schlüssel verwenden möchten, sollten Sie diese vor dem Zurücksetzen exportieren und danach erneut installieren.



Zugehörige Informationen

- [Zertifikate und Web Based Management](#)

Erstellen und Installieren eines Zertifikats

- Schritt-für-Schritt-Anleitung zum Erstellen und Installieren eines Zertifikats
- Erstellen und Installieren eines selbstsignierten Zertifikats
- Erstellen und Installieren eines Zertifikats einer Zertifizierungsstelle (CA)
- Importieren und Exportieren eines CA-Zertifikats

Schritt-für-Schritt-Anleitung zum Erstellen und Installieren eines Zertifikats

Es gibt zwei Optionen, wenn Sie ein Sicherheitszertifikat wählen: Verwenden Sie ein selbstsigniertes Zertifikat oder ein Zertifikat von einer Zertifizierungsstelle.

Dies ist eine kurze Zusammenfassung der erforderlichen Schritte, basierend auf Ihrer gewählten Option.

Option 1

Selbstsigniertes Zertifikat

1. Erstellen Sie ein selbstsigniertes Zertifikat mit Web Based Management.
2. Installieren Sie das selbstsignierte Zertifikat auf Ihrem Computer.

Option 2

Zertifikat einer Zertifizierungsstelle

1. Erstellen Sie eine Zertifikatregistrierungsanforderung (Certificate Signing Request, CSR) mit Web Based Management.
2. Installieren Sie das von der Zertifizierungsstelle ausgestellte Zertifikat mit Web Based Management auf dem Brother-Gerät.
3. Installieren Sie das Zertifikat auf Ihrem Computer.



Zugehörige Informationen

- [Erstellen und Installieren eines Zertifikats](#)

Erstellen und Installieren eines selbstsignierten Zertifikats

- Erstellen eines selbstsignierten Zertifikats
- Installieren des selbstsignierten Zertifikats für Windows-Benutzer mit Administratorrechten
- Importieren und Exportieren des selbstsignierten Zertifikats auf Ihrem Brother-Gerät

Erstellen eines selbstsignierten Zertifikats

1. Starten Sie Ihren Webbrowser.
2. Geben Sie „https://IP-Adresse des Geräts“ in die Adressleiste des Browsers ein (wobei „IP-Adresse des Geräts“ die IP-Adresse des Geräts ist).

Beispiel:

https://192.168.1.2



- Wenn Sie ein DNS verwenden oder einen NetBIOS-Namen aktiviert haben, können Sie statt der IP-Adresse einen anderen Namen eingeben, wie „SharedPrinter“.

- Beispiel:

https://SharedPrinter


Wenn Sie einen NetBIOS-Namen verwenden, können Sie auch den Knotennamen verwenden.

- Beispiel:

https://brnxxxxxxxxxxxx

Den NetBIOS-Namen finden Sie im Netzwerk-Konfigurationsbericht.

- Beim Mac rufen Sie Web Based Management auf, indem Sie auf das Symbol des Geräts im Bildschirm **Status Monitor** klicken.

3. Wenn Sie das Gerät zur Eingabe eines Kennworts auffordert, geben Sie es ein und klicken Sie dann auf .
4. Klicken Sie auf die Registerkarte **Netzwerk**.
5. Klicken Sie auf die Registerkarte **Sicherheit**.
6. Klicken Sie in der linken Navigationsleiste auf das Menü **Zertifikat**.
7. Klicken Sie auf **Privates Zertifikat erstellen**.
8. Geben Sie einen **Allgemeine Name** und ein **Gültigkeitsdauer** ein.
 - Die Länge des **Allgemeine Name** muss weniger als 64 Byte betragen. Geben Sie einen Bezeichner ein, wie eine IP-Adresse, Knotennamen oder einen Domännennamen, der beim Zugriff auf dieses Gerät über die SSL/TLS-Kommunikation verwendet wird. Der Knotenname wird standardmäßig angezeigt.
 - Eine Warnung wird angezeigt, wenn Sie das IPPS- oder HTTPS-Protokoll verwenden und einen anderen Namen in der URL als den **Allgemeine Name** eingeben, der für das selbstsignierte Zertifikat verwendet wurde.
9. Wählen Sie die Einstellung aus der Dropdown-Liste **Algorithmus des öffentlichen Schlüssels** aus. Die Standardeinstellung ist **RSA(2048bit)**.
10. Wählen Sie die Einstellung aus der Dropdown-Liste **Digest-Algorithmus** aus. Die Standardeinstellung ist **SHA256**.
11. Klicken Sie auf **Senden**.
12. Klicken Sie auf die Registerkarte **Netzwerk**.
13. Klicken Sie in der linken Navigationsleiste auf das Menü **Protokoll**.
14. Klicken Sie auf **HTTP-Servereinstellungen**.
15. Wählen Sie das Zertifikat, das Sie konfigurieren möchten, in der Dropdown-Liste **Wählen Sie das Zertifikat** aus.
16. Klicken Sie auf **Senden**.
17. Klicken Sie auf **Ja**, um Ihren Druckserver neu zu starten.

Das selbstsignierte Zertifikat wird erstellt und im Speicher Ihres Geräts abgelegt.

Zur Verwendung der SSL/TLS-Kommunikation muss das selbstsignierte Zertifikat auch auf dem Computer installiert sein.



Zugehörige Informationen

- Erstellen und Installieren eines selbstsignierten Zertifikats

Installieren des selbstsignierten Zertifikats für Windows-Benutzer mit Administratorrechten

Die folgenden Schritte gelten für Microsoft Internet Explorer. Wenn Sie einen anderen Internetbrowser verwenden, lesen Sie in der Dokumentation für Ihren Internetbrowser nach, um Hilfe zur Installation der Zertifikate zu erhalten.

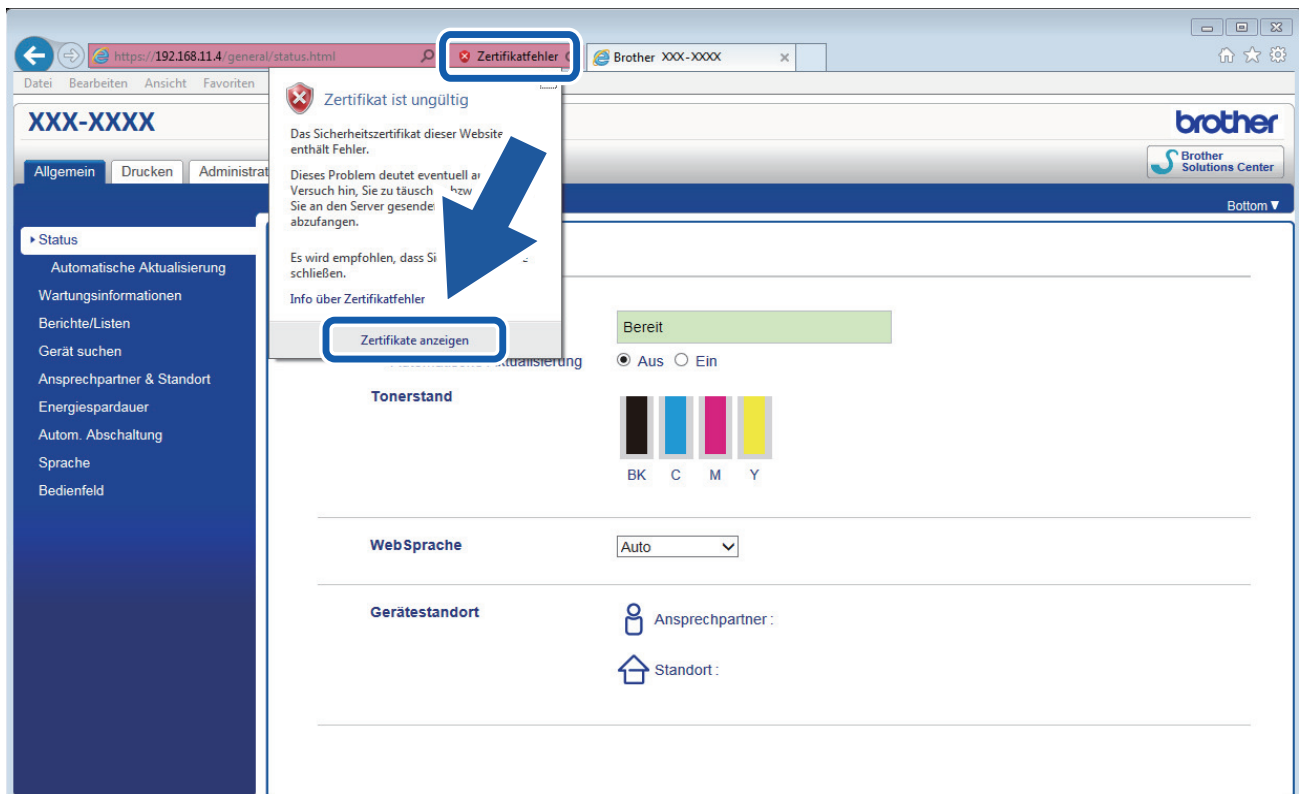
1. Sie haben folgende Möglichkeiten:
 - (Windows 7 und Windows Server 2008)
Klicken Sie auf  (**Start**) > **Alle Programme**.
 - (Windows 8)
Klicken Sie mit der rechten Maustaste auf das Symbol  (**Internet Explorer**) in der Taskleiste.
 - (Windows 10 und Windows Server 2016)
Klicken Sie auf  > **Windows-Zubehör**.
 - (Windows Server 2012 und Windows Server 2012 R2)
Klicken Sie auf  (**Internet Explorer**) und klicken Sie dann mit der rechten Maustaste auf das Symbol  (**Internet Explorer**), das in der Taskleiste angezeigt wird.
2. Klicken Sie dann mit der rechten Maustaste auf **Internet Explorer** und dann auf **Als Administrator ausführen**.



Wenn die Option **Mehr** angezeigt wird, klicken Sie auf **Mehr**.

Wenn der Bildschirm **Benutzerkontensteuerung** angezeigt wird, klicken Sie auf **Ja**.

3. Geben Sie „https://IP-Adresse des Geräts“ in die Adressleiste des Browsers ein, um auf das Gerät zuzugreifen (wobei „IP-Adresse des Geräts“ die IP-Adresse oder der Knotenname des Geräts ist, die Sie für das Zertifikat zugewiesen haben).
4. Klicken Sie auf **Laden dieser Website fortsetzen (nicht empfohlen)**.
5. Klicken Sie auf **Zertifikatfehler** und dann auf **Zertifikat anzeigen**.



6. Klicken Sie auf **Zertifikat installieren....**
7. Wenn der **Zertifikatimport-Assistent** angezeigt wird, klicken Sie auf **Weiter**.
8. Wählen Sie **Alle Zertifikate in folgendem Speicher speichern** und klicken Sie dann auf **Durchsuchen....**
9. Wählen Sie **Vertrauenswürdige Stammzertifizierungsstellen** und klicken Sie dann auf **OK**.
10. Klicken Sie auf **Weiter**.
11. Klicken Sie auf **Fertig stellen**.
12. Klicken Sie auf **Ja**, wenn der Fingerabdruck richtig ist.
13. Klicken Sie auf **OK**.

Das selbstsignierte Zertifikat wurde jetzt auf Ihrem Computer installiert und die SSL/TLS-Kommunikation ist verfügbar.

✓ Zugehörige Informationen

- Erstellen und Installieren eines selbstsignierten Zertifikats

■ [Home](#) > [Sicherheit](#) > [Netzwerksicherheitsfunktionen](#) > [Sicheres Verwalten des Netzwerkgerätes mit SSL/TLS](#) > [Zertifikate und Web Based Management](#) > [Erstellen und Installieren eines Zertifikats](#) > [Erstellen und Installieren eines selbstsignierten Zertifikats](#) > [Importieren und Exportieren des selbstsignierten Zertifikats auf Ihrem Brother-Gerät](#)

Importieren und Exportieren des selbstsignierten Zertifikats auf Ihrem Brother-Gerät

Sie können selbstsignierte Zertifikate auf dem Brother-Gerät speichern und sie durch Im- und Exportieren verwalten.

- [Importieren eines selbstsignierten Zertifikats](#)
- [Exportieren eines selbstsignierten Zertifikats](#)

Importieren eines selbstsignierten Zertifikats

1. Starten Sie Ihren Webbrowser.
2. Geben Sie „https://IP-Adresse des Geräts“ in die Adressleiste des Browsers ein (wobei „IP-Adresse des Geräts“ die IP-Adresse des Geräts ist).

Beispiel:

https://192.168.1.2



- Wenn Sie ein DNS verwenden oder einen NetBIOS-Namen aktiviert haben, können Sie statt der IP-Adresse einen anderen Namen eingeben, wie „SharedPrinter“.

- Beispiel:

https://SharedPrinter


Wenn Sie einen NetBIOS-Namen verwenden, können Sie auch den Knotennamen verwenden.

- Beispiel:

https://brnxxxxxxxxxxxx

Den NetBIOS-Namen finden Sie im Netzwerk-Konfigurationsbericht.

- Beim Mac rufen Sie Web Based Management auf, indem Sie auf das Symbol des Geräts im Bildschirm **Status Monitor** klicken.

3. Wenn Sie das Gerät zur Eingabe eines Kennworts auffordert, geben Sie es ein und klicken Sie dann auf .
4. Klicken Sie auf die Registerkarte **Netzwerk**.
5. Klicken Sie auf die Registerkarte **Sicherheit**.
6. Klicken Sie in der linken Navigationsleiste auf das Menü **Zertifikat**.
7. Klicken Sie auf **Zertifikat und Private Key importieren**.
8. Rufen Sie die Datei auf, die Sie importieren möchten.
9. Geben Sie das Kennwort ein, wenn die Datei verschlüsselt ist, und klicken Sie dann auf **Senden**.

Das selbstsignierte Zertifikat wird auf Ihr Gerät importiert.

Zur Verwendung der SSL/TLS-Kommunikation muss das selbstsignierte Zertifikat auch auf dem Computer installiert sein. Wenden Sie sich an Ihren Netzwerkadministrator.



Zugehörige Informationen

- [Importieren und Exportieren des selbstsignierten Zertifikats auf Ihrem Brother-Gerät](#)

Exportieren eines selbstsignierten Zertifikats

1. Starten Sie Ihren Webbrowser.
2. Geben Sie „https://IP-Adresse des Geräts“ in die Adressleiste des Browsers ein (wobei „IP-Adresse des Geräts“ die IP-Adresse des Geräts ist).

Beispiel:

https://192.168.1.2



- Wenn Sie ein DNS verwenden oder einen NetBIOS-Namen aktiviert haben, können Sie statt der IP-Adresse einen anderen Namen eingeben, wie „SharedPrinter“.

- Beispiel:

https://SharedPrinter


Wenn Sie einen NetBIOS-Namen verwenden, können Sie auch den Knotennamen verwenden.

- Beispiel:

https://brnxxxxxxxxxxxx

Den NetBIOS-Namen finden Sie im Netzwerk-Konfigurationsbericht.

- Beim Mac rufen Sie Web Based Management auf, indem Sie auf das Symbol des Geräts im Bildschirm **Status Monitor** klicken.

3. Wenn Sie das Gerät zur Eingabe eines Kennworts auffordert, geben Sie es ein und klicken Sie dann auf .
4. Klicken Sie auf die Registerkarte **Netzwerk**.
5. Klicken Sie auf die Registerkarte **Sicherheit**.
6. Klicken Sie in der linken Navigationsleiste auf das Menü **Zertifikat**.
7. Klicken Sie auf **Exportieren**, das für **Zertifikatliste** angezeigt wird.
8. Wenn Sie die Datei verschlüsseln möchten, geben Sie ein Kennwort im Feld **Kennwort eingeben** ein. Wenn das Feld **Kennwort eingeben** leer ist, wird Ihre Ausgabedatei nicht verschlüsselt.
9. Geben Sie im Feld **Kennwort bestätigen** das Kennwort erneut ein und klicken Sie dann auf **Senden**.
10. Klicken Sie auf **Speichern**.
11. Legen Sie den Speicherort fest, unter dem die Datei gespeichert werden soll.

Das selbstsignierte Zertifikat wurde erfolgreich auf Ihren Computer exportiert.

Sie können auch das selbstsignierte Zertifikat auf Ihren Computer importieren.



Zugehörige Informationen

- [Importieren und Exportieren des selbstsignierten Zertifikats auf Ihrem Brother-Gerät](#)

Erstellen und Installieren eines Zertifikats einer Zertifizierungsstelle (CA)

Wenn Sie bereits ein Zertifikat von einer externen vertrauenswürdigen Zertifizierungsstelle haben, können Sie das Zertifikat und den privaten Schlüssel auf dem Gerät speichern und sie durch Im- und Exportieren verwalten. Wenn Sie kein Zertifikat von einer externen vertrauenswürdigen Zertifizierungsstelle haben, erstellen Sie eine Zertifikatregistrierungsanforderung (Certificate Signing Request, CSR), senden Sie sie zur Authentifizierung an eine Zertifizierungsstelle und installieren Sie das Zertifikat, das Sie erhalten, auf Ihrem Gerät.

- [Erstellen einer Zertifikatregistrierungsanforderung \(Certificate Signing Request, CSR\)](#)
- [Installieren eines Zertifikats auf dem Brother-Gerät](#)
- [Im- und Exportieren des Zertifikats und des privaten Schlüssels](#)

Erstellen einer Zertifikatregistrierungsanforderung (Certificate Signing Request, CSR)

Eine Zertifikatregistrierungsanforderung (Certificate Signing Request, CSR) ist eine Anforderung, die an eine Zertifizierungsstelle (CA) gesendet wird, um die Informationen zu authentifizieren, die im Zertifikat enthalten sind.

Wir empfehlen, ein Stammzertifikat der Zertifizierungsstelle auf Ihrem Computer zu installieren, bevor Sie die CSR erstellen.

1. Starten Sie Ihren Webbrowser.
2. Geben Sie „https://IP-Adresse des Geräts“ in die Adressleiste des Browsers ein (wobei „IP-Adresse des Geräts“ die IP-Adresse des Geräts ist).

Beispiel:

https://192.168.1.2



- Wenn Sie ein DNS verwenden oder einen NetBIOS-Namen aktiviert haben, können Sie statt der IP-Adresse einen anderen Namen eingeben, wie „SharedPrinter“.

- Beispiel:

https://SharedPrinter


Wenn Sie einen NetBIOS-Namen verwenden, können Sie auch den Knotennamen verwenden.

- Beispiel:

https://brnxxxxxxxxxxxx

Den NetBIOS-Namen finden Sie im Netzwerk-Konfigurationsbericht.

- Beim Mac rufen Sie Web Based Management auf, indem Sie auf das Symbol des Geräts im Bildschirm **Status Monitor** klicken.

3. Wenn Sie das Gerät zur Eingabe eines Kennworts auffordert, geben Sie es ein und klicken Sie dann auf .
4. Klicken Sie auf die Registerkarte **Netzwerk**.
5. Klicken Sie auf die Registerkarte **Sicherheit**.
6. Klicken Sie in der linken Navigationsleiste auf das Menü **Zertifikat**.
7. Klicken Sie auf **Zertifikatsignieranforderung (CSR) erstellen**.
8. Geben Sie einen **Allgemeine Name** (erforderlich) ein und ergänzen Sie weitere Informationen zu Ihrem **Organisation** (optional).



- Ihre Unternehmensinformationen sind erforderlich, sodass die Zertifizierungsstelle Ihre Identität bestätigen und sie gegenüber anderen bezeugen kann.
- Die Länge des **Allgemeine Name** muss bei weniger als 64 Byte liegen. Geben Sie einen Bezeichner ein, wie eine IP-Adresse, Knotennamen oder einen Domännennamen, der beim Zugriff auf diesen Drucker über die SSL/TLS-Kommunikation verwendet wird. Der Knotenname wird standardmäßig angezeigt. Der **Allgemeine Name** ist erforderlich.
- Eine Warnung wird angezeigt, wenn Sie in der URL einen anderen Namen als den Allgemeinen Namen eingeben, der für das Zertifikat verwendet wurde.
- Die Länge von **Organisation**, **Organisationseinheit**, **Ort** und **Bundesland** muss unter 64 Byte liegen.
- Das **Land** sollte ein ISO 3166-Ländercode mit zwei Buchstaben sein.
- Wenn Sie eine X.509v3-Zertifikaterweiterung konfigurieren, aktivieren Sie das Kontrollkästchen **Erweiterte Partition konfigurieren** und wählen Sie dann **Auto (IPv4 registrieren)** oder **Manuell**.

9. Wählen Sie die Einstellung aus der Dropdown-Liste **Algorithmus des öffentlichen Schlüssels** aus. Die Standardeinstellung ist **RSA(2048bit)**.

10. Wählen Sie die Einstellung aus der Dropdown-Liste **Digest-Algorithmus** aus. Die Standardeinstellung ist **SHA256**.

11. Klicken Sie auf **Senden**.

Die CSR wird auf dem Bildschirm angezeigt. Speichern Sie die CSR als Datei oder kopieren Sie sie und fügen Sie sie in ein Online-CSR-Formular ein, das von einer Zertifizierungsstelle angeboten wird.

12. Klicken Sie auf **Speichern**.



- Befolgen Sie die Richtlinie Ihrer Zertifizierungsstelle hinsichtlich des Verfahrens, wie eine CSR an die Zertifizierungsstelle gesendet wird.
 - Wenn Sie die Stammzertifizierungsstelle des Unternehmens von Windows Server 2008/2012/2012 R2/2016 verwenden, empfehlen wir die Verwendung des Webservers für die Zertifikatsvorlage, um das Client-Zertifikat sicher zu erstellen. Wenn Sie ein Clientzertifikat für eine IEEE 802.1x-Umgebung mit der EAP-TLS-Authentifizierung erstellen, empfehlen wir die Verwendung von Benutzer für die Zertifikatsvorlage. Ausführlichere Informationen finden Sie auf der Brother Support Webseite in der Rubrik **FAQ & Fehlerbehebung** Ihres Modells unter support.brother.com. Suchen Sie nach „SSL“.
-



Zugehörige Informationen

- [Erstellen und Installieren eines Zertifikats einer Zertifizierungsstelle \(CA\)](#)
-

Installieren eines Zertifikats auf dem Brother-Gerät

Wenn Sie ein Zertifikat von der Zertifizierungsstelle erhalten, befolgen Sie die Schritte unten, um es auf dem Druckserver zu installieren:

Nur ein mit der CSR dieses Geräts ausgestelltes Zertifikat kann auf dem Gerät installiert werden. Wenn Sie eine andere CSR erstellen möchten, stellen Sie sicher, dass das Zertifikat installiert wurde, bevor Sie eine weitere CSR erstellen. Erstellen Sie erst nach der Installation des Zertifikats auf dem Gerät eine andere CSR. Andernfalls ist die CSR, die Sie vor der Installation erstellt haben, ungültig.

1. Starten Sie Ihren Webbrowser.
2. Geben Sie „https://IP-Adresse des Geräts“ in die Adressleiste des Browsers ein (wobei „IP-Adresse des Geräts“ die IP-Adresse des Geräts ist).

Beispiel:

https://192.168.1.2



- Wenn Sie ein DNS verwenden oder einen NetBIOS-Namen aktiviert haben, können Sie statt der IP-Adresse einen anderen Namen eingeben, wie „SharedPrinter“.

- Beispiel:

https://SharedPrinter


Wenn Sie einen NetBIOS-Namen verwenden, können Sie auch den Knotennamen verwenden.

- Beispiel:

https://brnxxxxxxxxxxxx

Den NetBIOS-Namen finden Sie im Netzwerk-Konfigurationsbericht.

- Beim Mac rufen Sie Web Based Management auf, indem Sie auf das Symbol des Geräts im Bildschirm **Status Monitor** klicken.

3. Wenn Sie das Gerät zur Eingabe eines Kennworts auffordert, geben Sie es ein und klicken Sie dann auf .
4. Klicken Sie auf die Registerkarte **Netzwerk**.
5. Klicken Sie auf die Registerkarte **Sicherheit**.
6. Klicken Sie in der linken Navigationsleiste auf das Menü **Zertifikat**.
7. Klicken Sie auf **Zertifikat installieren**.
8. Wechseln Sie zu der Datei, die das von der Zertifizierungsstelle ausgestellte Zertifikat enthält, und klicken Sie dann auf **Senden**.

Das Zertifikat wurde erfolgreich erstellt und erfolgreich im Speicher Ihres Geräts abgelegt.

Zur Verwendung der SSL/TLS-Kommunikation muss das Stammzertifikat der Zertifizierungsstelle auf dem Computer installiert sein. Wenden Sie sich an Ihren Netzwerkadministrator.



Zugehörige Informationen

- [Erstellen und Installieren eines Zertifikats einer Zertifizierungsstelle \(CA\)](#)

▲ [Home](#) > [Sicherheit](#) > [Netzwerksicherheitsfunktionen](#) > [Sicheres Verwalten des Netzwerkgerätes mit SSL/TLS](#) > [Zertifikate und Web Based Management](#) > [Erstellen und Installieren eines Zertifikats](#) > [Erstellen und Installieren eines Zertifikats einer Zertifizierungsstelle \(CA\)](#) > [Im- und Exportieren des Zertifikats und des privaten Schlüssels](#)

Im- und Exportieren des Zertifikats und des privaten Schlüssels

Speichern Sie das Zertifikat und den privaten Schlüssel auf dem Gerät und verwalten Sie sie durch Im- und Exportieren.

- [Importieren des Zertifikats und des privaten Schlüssels](#)
- [Exportieren des Zertifikats und des privaten Schlüssels](#)

Importieren des Zertifikats und des privaten Schlüssels

1. Starten Sie Ihren Webbrowser.
2. Geben Sie „https://IP-Adresse des Geräts“ in die Adressleiste des Browsers ein (wobei „IP-Adresse des Geräts“ die IP-Adresse des Geräts ist).

Beispiel:

https://192.168.1.2



- Wenn Sie ein DNS verwenden oder einen NetBIOS-Namen aktiviert haben, können Sie statt der IP-Adresse einen anderen Namen eingeben, wie „SharedPrinter“.

- Beispiel:

https://SharedPrinter


Wenn Sie einen NetBIOS-Namen verwenden, können Sie auch den Knotennamen verwenden.

- Beispiel:

https://brnxxxxxxxxxxxx

Den NetBIOS-Namen finden Sie im Netzwerk-Konfigurationsbericht.

- Beim Mac rufen Sie Web Based Management auf, indem Sie auf das Symbol des Geräts im Bildschirm **Status Monitor** klicken.

3. Wenn Sie das Gerät zur Eingabe eines Kennworts auffordert, geben Sie es ein und klicken Sie dann auf .
4. Klicken Sie auf die Registerkarte **Netzwerk**.
5. Klicken Sie auf die Registerkarte **Sicherheit**.
6. Klicken Sie in der linken Navigationsleiste auf das Menü **Zertifikat**.
7. Klicken Sie auf **Zertifikat und Private Key importieren**.
8. Rufen Sie die Datei auf, die Sie importieren möchten.
9. Geben Sie das Kennwort ein, wenn die Datei verschlüsselt ist, und klicken Sie dann auf **Senden**.

Das Zertifikat und der private Schlüssel werden auf das Gerät importiert.

Zur Verwendung der SSL/TLS-Kommunikation muss auch das Stammzertifikat der Zertifizierungsstelle auf dem Computer installiert sein. Wenden Sie sich an Ihren Netzwerkadministrator.



Zugehörige Informationen

- [Im- und Exportieren des Zertifikats und des privaten Schlüssels](#)

Exportieren des Zertifikats und des privaten Schlüssels

1. Starten Sie Ihren Webbrowser.
2. Geben Sie „https://IP-Adresse des Geräts“ in die Adressleiste des Browsers ein (wobei „IP-Adresse des Geräts“ die IP-Adresse des Geräts ist).

Beispiel:

https://192.168.1.2



- Wenn Sie ein DNS verwenden oder einen NetBIOS-Namen aktiviert haben, können Sie statt der IP-Adresse einen anderen Namen eingeben, wie „SharedPrinter“.

- Beispiel:

https://SharedPrinter


Wenn Sie einen NetBIOS-Namen verwenden, können Sie auch den Knotennamen verwenden.

- Beispiel:

https://brnxxxxxxxxxxxx

Den NetBIOS-Namen finden Sie im Netzwerk-Konfigurationsbericht.

- Beim Mac rufen Sie Web Based Management auf, indem Sie auf das Symbol des Geräts im Bildschirm **Status Monitor** klicken.

3. Wenn Sie das Gerät zur Eingabe eines Kennworts auffordert, geben Sie es ein und klicken Sie dann auf .
4. Klicken Sie auf die Registerkarte **Netzwerk**.
5. Klicken Sie auf die Registerkarte **Sicherheit**.
6. Klicken Sie in der linken Navigationsleiste auf das Menü **Zertifikat**.
7. Klicken Sie auf **Exportieren**, das für **Zertifikatliste** angezeigt wird.
8. Geben Sie das Kennwort ein, wenn Sie die Datei verschlüsseln möchten.
Wenn ein leeres Kennwort verwendet wird, wird die Ausgabe nicht verschlüsselt.
9. Geben Sie das Kennwort zur Bestätigung erneut ein und drücken Sie dann **Senden**.
10. Klicken Sie auf **Speichern**.
11. Legen Sie den Speicherort fest, unter dem die Datei gespeichert werden soll.

Das Zertifikat und der private Schlüssel werden auf Ihren Computer exportiert.

Sie können auch das Zertifikat auf Ihren Computer importieren.



Zugehörige Informationen

- [Im- und Exportieren des Zertifikats und des privaten Schlüssels](#)

Importieren und Exportieren eines CA-Zertifikats

Sie können CA-Zertifikate im Brother-Gerät importieren, exportieren und speichern.

- [Importieren eines CA-Zertifikats](#)
- [Exportieren eines CA-Zertifikats](#)

Importieren eines CA-Zertifikats

1. Starten Sie Ihren Webbrowser.
2. Geben Sie „https://IP-Adresse des Geräts“ in die Adressleiste des Browsers ein (wobei „IP-Adresse des Geräts“ die IP-Adresse des Geräts ist).

Beispiel:

https://192.168.1.2



- Wenn Sie ein DNS verwenden oder einen NetBIOS-Namen aktiviert haben, können Sie statt der IP-Adresse einen anderen Namen eingeben, wie „SharedPrinter“.

- Beispiel:

https://SharedPrinter


Wenn Sie einen NetBIOS-Namen verwenden, können Sie auch den Knotennamen verwenden.

- Beispiel:

https://brnxxxxxxxxxxxx

Den NetBIOS-Namen finden Sie im Netzwerk-Konfigurationsbericht.

- Beim Mac rufen Sie Web Based Management auf, indem Sie auf das Symbol des Geräts im Bildschirm **Status Monitor** klicken.

3. Wenn Sie das Gerät zur Eingabe eines Kennworts auffordert, geben Sie es ein und klicken Sie dann auf .
4. Klicken Sie auf die Registerkarte **Netzwerk**.
5. Klicken Sie auf die Registerkarte **Sicherheit**.
6. Klicken Sie auf **CA-Zertifikat**.
7. Klicken Sie auf **CA-Zertifikat importieren**.
8. Rufen Sie die Datei auf, die Sie importieren möchten.
9. Klicken Sie auf **Senden**.



Zugehörige Informationen

- [Importieren und Exportieren eines CA-Zertifikats](#)

Exportieren eines CA-Zertifikats

1. Starten Sie Ihren Webbrowser.
2. Geben Sie „https://IP-Adresse des Geräts“ in die Adressleiste des Browsers ein (wobei „IP-Adresse des Geräts“ die IP-Adresse des Geräts ist).

Beispiel:

https://192.168.1.2



- Wenn Sie ein DNS verwenden oder einen NetBIOS-Namen aktiviert haben, können Sie statt der IP-Adresse einen anderen Namen eingeben, wie „SharedPrinter“.

- Beispiel:

https://SharedPrinter


Wenn Sie einen NetBIOS-Namen verwenden, können Sie auch den Knotennamen verwenden.

- Beispiel:

https://brnxxxxxxxxxxxx

Den NetBIOS-Namen finden Sie im Netzwerk-Konfigurationsbericht.

- Beim Mac rufen Sie Web Based Management auf, indem Sie auf das Symbol des Geräts im Bildschirm **Status Monitor** klicken.

3. Wenn Sie das Gerät zur Eingabe eines Kennworts auffordert, geben Sie es ein und klicken Sie dann auf .
4. Klicken Sie auf die Registerkarte **Netzwerk**.
5. Klicken Sie auf die Registerkarte **Sicherheit**.
6. Klicken Sie auf **CA-Zertifikat**.
7. Wählen Sie das Zertifikat, das Sie exportieren möchten, und klicken Sie auf **Exportieren**.
8. Klicken Sie auf **Senden**.
9. Klicken Sie auf **Speichern**.
10. Legen Sie fest, wo Sie auf dem Computer das exportierte Zertifikat speichern möchten, und speichern Sie es.



Zugehörige Informationen

- [Importieren und Exportieren eines CA-Zertifikats](#)

Verwalten mehrerer Zertifikate

Mit dieser Funktion für mehrere Zertifikate können Sie alle auf dem Gerät installierten Zertifikate über Web Based Management verwalten. Navigieren Sie in Web Based Management zum Bildschirm **Zertifikat** oder **CA-Zertifikat**, um den Inhalt der Zertifikate anzuzeigen und die Zertifikate zu löschen oder zu exportieren.

	Maximale Anzahl von auf einem Brother-Gerät gespeicherten Zertifikaten
Selbstsigniertes Zertifikat oder durch eine Zertifizierungsstelle ausgestelltes Zertifikat	3
CA-Zertifikat	4

Es wird empfohlen, ein Zertifikat weniger als möglich zu speichern und den letzten Speicherplatz für den Fall zu reservieren, dass ein Zertifikat abläuft. Wenn ein Zertifikat abläuft, importieren Sie ein neues Zertifikat in den reservierten Speicherplatz und löschen Sie das abgelaufene Zertifikat. Damit vermeiden Sie Konfigurationsfehler.



- Wenn Sie HTTPS/IPPS oder IEEE 802.1x verwenden, müssen Sie auswählen, welches Zertifikat benutzt werden soll.
- Wenn Sie für die SMTP-Kommunikation SSL verwenden, muss das Zertifikat nicht ausgewählt werden. Das erforderliche Zertifikat wird automatisch ausgewählt.



Zugehörige Informationen

- [Zertifikate und Web Based Management](#)


Sicheres Verwalten des Netzwerkgeräts mit Web Based Management

Um Ihr Netzwerkgerät sicher zu verwalten, müssen Sie die Verwaltungs-Dienstprogramme mit Sicherheitsprotokollen verwenden.

Wir empfehlen die Verwendung des HTTPS-Protokolls für die sichere Verwaltung. Zur Verwendung dieses Protokolls muss HTTPS auf Ihrem Gerät aktiviert sein.



- Das HTTPS-Protokoll ist standardmäßig aktiviert.
- Sie können die HTTPS-Protokolleinstellungen über den Bildschirm Web Based Management ändern.

1. Starten Sie Ihren Webbrowser.
2. Geben Sie „https://Allgemeiner Name“ in die Adressleiste Ihres Browsers ein. (Wobei „Allgemeiner Name“ der allgemeine Name ist, den Sie dem Zertifikat zugewiesen haben; dies kann die IP-Adresse, der Knotenname oder der Domänenname sein.)
3. Wenn Sie das Gerät zur Eingabe eines Kennworts auffordert, geben Sie es ein und klicken Sie dann auf .
4. Sie können nun über HTTPS auf das Gerät zugreifen.



- Wenn Sie das SNMPv3-Protokoll verwenden, befolgen Sie die Schritte unten.
- Sie können die SNMP-Einstellungen auch mit BRAdmin Professional ändern.

5. Klicken Sie auf die Registerkarte **Netzwerk**.
6. Klicken Sie auf **Protokoll**.
7. Stellen Sie sicher, dass die Einstellung **SNMP** aktiviert ist, und klicken Sie dann auf **Erweitere Einstellungen**.
8. Konfigurieren Sie die SNMP-Einstellungen.

Es gibt drei Optionen für **Betriebsart des SNMP-Modus**.

- **SNMP v1/v2c Lese-/Schreibzugriff**

In diesem Modus verwendet der Druckserver Version 1 und Version 2c des SNMP-Protokolls. Sie können alle Brother-Anwendungen in diesem Modus verwenden. Er ist aber nicht sicher, da der Benutzer nicht authentifiziert wird und die Daten nicht verschlüsselt sind.

- **SNMPv3 Lese-/Schreibzugriff und v1/v2c nur Lesezugriff**

In diesem Modus verwendet der Druckserver den Lese-Schreiben-Zugriff der Version 3 und den schreibgeschützten Zugriff von Version 1 und Version 2c des SNMP-Protokolls.



Wenn Sie den Modus **SNMPv3 Lese-/Schreibzugriff und v1/v2c nur Lesezugriff** verwenden, funktionieren einige Brother-Anwendungen (wie BRAdmin Light), die auf den Druckserver zugreifen, nicht korrekt, da sie den schreibgeschützten Zugriff von Version 1 und Version 2c autorisieren. Wenn Sie alle Anwendungen verwenden möchten, empfehlen wir die Verwendung des Modus **SNMP v1/v2c Lese-/Schreibzugriff**.

- **SNMPv3 Lese-/Schreibzugriff**

In diesem Modus verwendet der Druckserver Version 3 des SNMP-Protokolls. Wenn Sie den Druckserver sicher verwalten möchten, verwenden Sie diesen Modus.



Wenn Sie den Modus **SNMPv3 Lese-/Schreibzugriff** verwenden, beachten Sie Folgendes:

- Sie können nur BRAdmin Professional oder Web Based Management verwenden, um den Druckserver zu verwalten.
- Mit Ausnahme von BRAdmin Professional sind alle Anwendungen, die SNMPv1/v2c verwenden, eingeschränkt. Um die Verwendung von SNMPv1/v2c-Anwendungen zuzulassen, verwenden Sie den Modus **SNMPv3 Lese-/Schreibzugriff und v1/v2c nur Lesezugriff** oder **SNMP v1/v2c Lese-/Schreibzugriff**.

9. Klicken Sie auf **Senden**.



Zugehörige Informationen

- [Sicheres Verwalten des Netzwerkgerätes mit SSL/TLS](#)

Sicheres Verwalten des Netzwerkgeräts über BRAdmin Professional (Windows)

Zur Verwendung von BRAdmin Professional müssen Sie folgende Punkte beachten:

- Verwenden Sie die aktuelle Version von BRAdmin Professional. Besuchen Sie die Seite **Downloads** Ihres Modells im Brother Solutions Center unter support.brother.com.
- Verwenden Sie Web Based Management mit dem HTTPS-Protokoll, wenn Sie BRAdmin Professional und Web Based Management zusammen verwenden.
- Verwenden Sie in jeder Gruppe ein anderes Kennwort, wenn Sie eine gemischte Gruppe älterer und neuerer Druckerserver mit BRAdmin Professional verwenden. Damit wird die Sicherheit auf den neueren Druckerservern sichergestellt.



- „Ältere Versionen von BRAdmin“ bezieht sich auf ältere Versionen als Version 2.80 von BRAdmin Professional und ältere Versionen als 1.10 von BRAdmin Light für Mac.
- „Ältere Druckerserver“ bezieht sich auf die Modellreihe NC-2000, NC-2100p, NC-3100h, NC-3100s, NC-4100h, NC-5100h, NC-5200h, NC-6100h, NC-6200h, NC-6300h, NC-6400h, NC-8000, NC-100h, NC-110h, NC-120w, NC-130h, NC-140w, NC-8100h, NC-9100h, NC-7100w, NC-7200w und NC-2200w.



Zugehörige Informationen

- [Sicheres Verwalten des Netzwerkgerätes mit SSL/TLS](#)

Sicheres Drucken von Dokumenten mit SSL/TLS

Um Dokumente sicher mit dem IPP-Protokoll zu drucken, verwenden Sie das IPPS-Protokoll.

1. Starten Sie Ihren Webbrowser.
2. Geben Sie „https://IP-Adresse des Geräts“ in die Adressleiste des Browsers ein (wobei „IP-Adresse des Geräts“ die IP-Adresse des Geräts ist).

Beispiel:

https://192.168.1.2



- Wenn Sie ein DNS verwenden oder einen NetBIOS-Namen aktiviert haben, können Sie statt der IP-Adresse einen anderen Namen eingeben, wie „SharedPrinter“.

- Beispiel:

https://SharedPrinter


Wenn Sie einen NetBIOS-Namen verwenden, können Sie auch den Knotennamen verwenden.

- Beispiel:

https://brnxxxxxxxxxxxx

Den NetBIOS-Namen finden Sie im Netzwerk-Konfigurationsbericht.

- Beim Mac rufen Sie Web Based Management auf, indem Sie auf das Symbol des Geräts im Bildschirm **Status Monitor** klicken.

3. Wenn Sie das Gerät zur Eingabe eines Kennworts auffordert, geben Sie es ein und klicken Sie dann auf .
4. Klicken Sie auf die Registerkarte **Netzwerk**.
5. Starker **Protokoll**. Stellen Sie sicher, dass das Kontrollkästchen **IPP** aktiviert ist.



Wenn das Kontrollkästchen **IPP** nicht aktiviert ist, aktivieren Sie das Kontrollkästchen **IPP** und klicken Sie dann auf **Senden**.

Starten Sie das Gerät neu, um die Konfiguration zu übernehmen.

Kehren Sie nach dem Neustart des Geräts auf die Webseite des Geräts zurück, klicken Sie auf die Registerkarte **Netzwerk** und dann auf **Protokoll**.

6. Klicken Sie auf **HTTP-Servereinstellungen**.
7. Aktivieren Sie das Kontrollkästchen **HTTPS(Port 443)** unter **IPP** und klicken Sie dann auf **Senden**.
8. Starten Sie das Gerät neu, um die Konfiguration zu übernehmen.

Die Kommunikation mit IPPS kann keinen unautorisierten Zugriff auf den Druckserver verhindern.



Zugehörige Informationen


- [Sicheres Verwalten des Netzwerkgerätes mit SSL/TLS](#)

Sicheres Senden einer E-Mail

- Konfigurieren des E-Mail-Versands mit Web Based Management
- Senden einer E-Mail mit Benutzerauthentifizierung
- Sicheres Senden einer E-Mail mit SSL/TLS

Konfigurieren des E-Mail-Versands mit Web Based Management

Sie sollten Web Based Management zum Konfigurieren des sicheren Sendens von E-Mails über eine Benutzerauthentifizierung verwenden oder E-Mails mit SSL/TLS senden.

1. Starten Sie Ihren Webbrowser.
2. Geben Sie „https://IP-Adresse des Geräts“ in die Adressleiste des Browsers ein (wobei „IP-Adresse des Geräts“ die IP-Adresse des Geräts ist).
Zum Beispiel:
https://192.168.1.2
3. Wenn Sie das Gerät zur Eingabe eines Kennworts auffordert, geben Sie es ein und klicken Sie dann auf .
4. Klicken Sie auf die Registerkarte **Netzwerk**.
5. Klicken Sie in der linken Navigationsleiste auf das Menü **Protokoll**.
6. Klicken Sie im Feld **SMTP** auf **Erweitere Einstellungen** und vergewissern Sie sich, dass der Status von **SMTP** auf **Aktiviert** gesetzt ist.
7. Konfigurieren Sie die Einstellungen **SMTP**.
 - Überprüfen Sie, ob die E-Mail-Einstellungen nach der Konfiguration richtig sind, indem Sie eine Test-E-Mail versenden.
 - Wenn Sie die SMTP-Servereinstellungen nicht kennen, wenden Sie sich an Ihren Netzwerkadministrator oder Internetanbieter.
8. Klicken Sie zum Abschluss auf **Senden**.
Das Dialogfeld **Konfiguration des E-Mail-Versands testen** wird angezeigt.
9. Folgen Sie den Anweisungen im Dialogfeld, um die aktuellen Einstellungen zu testen.



Zugehörige Informationen

- [Sicheres Senden einer E-Mail](#)

Senden einer E-Mail mit Benutzerauthentifizierung

Ihr Brother-Gerät unterstützt die Methode SMTP-AUTH zum Senden von E-Mails über einen E-Mail-Server, der eine Benutzerauthentifizierung erfordert. Diese Methode verhindert den unautorisierten Zugriff auf den E-Mail-Server.

Das Verfahren SMTP-AUTH kann für die E-Mail-Benachrichtigung und E-Mail-Berichte verwendet werden.



Web Based Management sollte zum Konfigurieren der SMTP-Authentifizierung verwendet werden.

Einstellungen des E-Mail-Servers

Die Einstellungen der SMTP-Authentifizierungsmethode müssen so konfiguriert werden, dass diese mit der vom E-Mail-Server verwendeten Methode übereinstimmen. Für ausführliche Informationen zu den Einstellungen des E-Mail-Servers wenden Sie sich an Ihren Netzwerkadministrator oder Internetanbieter.



Zum Aktivieren der SMTP-Serverauthentifizierung müssen Sie im Bildschirm **SMTP** von Web Based Management unter **Serverauthentifizierungsmethode** Sie müssen **SMTP-AUTH** wählen.



Zugehörige Informationen

- [Sicheres Senden einer E-Mail](#)

Sicheres Senden einer E-Mail mit SSL/TLS

Ihr Brother-Gerät unterstützt SSL/TLS-Kommunikationsmethoden. Zur Verwendung eines E-Mail-Servers, der SSL/TLS-Kommunikation verwendet, müssen Sie folgende Einstellungen konfigurieren.



Web Based Management sollte zum Konfigurieren von SSL/TLS verwendet werden.

Server-Zertifikat verifizieren

Unter **SSL/TLS**, wenn Sie **SSL** oder **TLS** auswählen, wird das Kontrollkästchen **Server-Zertifikat verifizieren** automatisch aktiviert.



- Bevor Sie das Server-Zertifikat überprüfen, müssen Sie das CA-Zertifikat importieren, das von der Zertifizierungsstelle (CA) ausgestellt wurde, die auch das Server-Zertifikat signiert hat. Fragen Sie Ihren Netzwerkadministrator oder Internetanbieter, ob der Import eines CA-Zertifikats erforderlich ist.
- Wenn Sie das Server-Zertifikat nicht überprüfen müssen, deaktivieren Sie das Kontrollkästchen **Server-Zertifikat verifizieren**.

Portnummer

Wenn Sie **SSL** oder **TLS** wählen, wird der Wert für **Port** an das Protokoll angepasst. Um die Portnummer manuell zu ändern, wählen Sie die **SSL/TLS**-Einstellungen und geben Sie die Portnummer ein.

Die Kommunikationsmethode des Geräts muss so konfiguriert werden, dass sie mit der vom E-Mail-Server verwendeten Methode übereinstimmt. Für ausführliche Informationen zu den Einstellungen des E-Mail-Servers wenden Sie sich an Ihren Netzwerkadministrator oder Internetanbieter.

In den meisten Fällen erfordern die sicheren Webmail-Dienste die folgenden Einstellungen:

SMTP	Port	25
	Serverauthentifizierungsmethode	SMTP-AUTH
	SSL/TLS	TLS



Zugehörige Informationen

- [Sicheres Senden einer E-Mail](#)

Verwenden der IEEE 802.1x-Authentifizierung für ein verkabeltes oder Wireless-Netzwerk

- [Was ist die IEEE 802.1x-Authentifizierung?](#)
- [Konfigurieren der IEEE 802.1x-Authentifizierung für ein verkabeltes Netzwerk oder Wireless-Netzwerk mit Web Based Management \(Webbrowser\)](#)
- [IEEE 802.1x-Authentifizierungsmethoden](#)

Was ist die IEEE 802.1x-Authentifizierung?

IEEE 802.1x ist ein IEEE-Standard für verkabelte und Wireless-Netzwerke, der den Zugriff von unautorisierten Netzwerkgeräten beschränkt. Das Brother-Gerät (der Supplikant) sendet über den Access Point (Authentifizierer) oder HUB eine Authentifizierungsanfrage an einen RADIUS-Server (Authentifizierungsserver). Nachdem Ihre Anfrage vom RADIUS-Server verifiziert wurde, kann das Gerät auf das Netzwerk zugreifen.



Zugehörige Informationen

- [Verwenden der IEEE 802.1x-Authentifizierung für ein verkabeltes oder Wireless-Netzwerk](#)
-

Konfigurieren der IEEE 802.1x-Authentifizierung für ein verkabeltes Netzwerk oder Wireless-Netzwerk mit Web Based Management (Webbrowser)

- Wenn Sie Ihr Gerät mit der EAP-TLS-Authentifizierung konfigurieren, müssen Sie das von einer Zertifizierungsstelle ausgegebene Client-Zertifikat installieren, bevor Sie mit der Konfiguration beginnen. Wenden Sie sich bezüglich des Client-Zertifikats an den Netzwerkadministrator. Wenn mehrere Zertifikate installiert wurden, sollte der Name des zu verwendenden Zertifikats notiert werden.
- Bevor Sie das Server-Zertifikat überprüfen, müssen Sie das CA-Zertifikat importieren, das von der Zertifizierungsstelle (CA) ausgestellt wurde, die auch das Server-Zertifikat signiert hat. Fragen Sie Ihren Netzwerkadministrator oder Internetanbieter, ob der Import eines CA-Zertifikats erforderlich ist.



Sie können die IEEE 802.1x-Authentifizierung auf diese Arten konfigurieren:

- BRAdmin Professional (verkabeltes und Wireless-Netzwerk)
- Wireless Setup-Assistent über das Funktionstastenfeld (Wireless-Netzwerk)
- Wireless Setup-Assistent von der Installationsdisc (Wireless-Netzwerk)

1. Starten Sie Ihren Webbrowser.
2. Geben Sie „https://IP-Adresse des Geräts“ in die Adressleiste des Browsers ein (wobei „IP-Adresse des Geräts“ die IP-Adresse des Geräts ist).

Beispiel:

https://192.168.1.2



- Wenn Sie ein DNS verwenden oder einen NetBIOS-Namen aktiviert haben, können Sie statt der IP-Adresse einen anderen Namen eingeben, wie „SharedPrinter“.

- Beispiel:

https://SharedPrinter


Wenn Sie einen NetBIOS-Namen verwenden, können Sie auch den Knotennamen verwenden.

- Beispiel:

https://brnxxxxxxxxxxxx

Den NetBIOS-Namen finden Sie im Netzwerk-Konfigurationsbericht.

- Beim Mac rufen Sie Web Based Management auf, indem Sie auf das Symbol des Geräts im Bildschirm **Status Monitor** klicken.

3. Wenn Sie das Gerät zur Eingabe eines Kennworts auffordert, geben Sie es ein und klicken Sie dann auf .
4. Klicken Sie auf die Registerkarte **Netzwerk**.
5. Sie haben folgende Möglichkeiten:

Option	Beschreibung
Verkabeltes Netzwerk	Klicken Sie auf die Registerkarte Verkabelt und wählen Sie dann 802.1x-Authentifizierung in der linken Navigationsleiste.
Wireless-Netzwerk	Klicken Sie auf die Registerkarte Kabellos und wählen Sie dann Kabellos (Firmenbereich) in der linken Navigationsleiste.

6. Konfigurieren Sie die IEEE 802.1x-Authentifizierungseinstellungen.



- Um die IEEE 802.1x-Authentifizierung für verkabelte Netzwerke zu aktivieren, wählen Sie **Aktiviert für 802.1x-Status (verkabelt)** auf der Seite **802.1x-Authentifizierung** aus.
- Wenn Sie die **EAP-TLS**-Authentifizierung verwenden, müssen Sie das Client-Zertifikat aus der Dropdown-Liste **Client-Zertifikat** auswählen, das zur Verifizierung installiert wurde (angezeigt mit dem Zertifikatsnamen).
- Wenn Sie die **EAP-FAST**-, **PEAP**-, **EAP-TTLS**- oder **EAP-TLS**-Authentifizierung auswählen, wählen Sie das Verifizierungsverfahren aus der Dropdown-Liste **Server-Zertifikat-Verifizierung** aus. Verifizieren Sie das Serverzertifikat über das CA-Zertifikat, das zuvor auf das Gerät importiert wurde und von der Zertifizierungsstelle ausgestellt wurde, die das Serverzertifikat signiert hat.

Wählen Sie eine der folgenden Verifizierungsmethoden aus der Dropdown-Liste **Server-Zertifikat-Verifizierung** aus:

Option	Beschreibung
Keine Verifizierung	Dem Serverzertifikat kann immer vertraut werden. Die Verifizierung wird nicht durchgeführt.
CA-Zert.	Das Verifizierungsverfahren zur Überprüfung der CA-Zuverlässigkeit des Serverzertifikats mit dem CA-Zertifikat, das von der Zertifizierungsstelle ausgestellt wurde, die das Serverzertifikat signiert hat.
CA-Zert. + Server-ID	Die Verifizierungsmethode zur Überprüfung des allgemeinen Namens ¹ Wert des Serverzertifikats, zusätzlich zur CA-Zuverlässigkeit des Serverzertifikats.

7. Klicken Sie auf **Senden**, wenn Sie die Konfiguration beendet haben.

Für verkabelte Netzwerke: Verbinden Sie das Gerät nach der Konfiguration mit dem IEEE 802.1x-unterstützten Netzwerk. Drucken Sie nach einigen Minuten den Netzwerkkonfigurationsbericht aus, um den **<Wired IEEE 802.1x>**-Status zu überprüfen.

Option	Beschreibung
Success	Die verkabelte IEEE 802.1x-Funktion ist aktiviert und die Authentifizierung war erfolgreich.
Failed	Die verkabelte IEEE 802.1x-Funktion ist aktiviert, die Authentifizierung ist aber fehlgeschlagen.
Off	Die verkabelte IEEE 802.1x-Funktion ist nicht verfügbar.



Zugehörige Informationen

- [Verwenden der IEEE 802.1x-Authentifizierung für ein verkabeltes oder Wireless-Netzwerk](#)

¹ Die Verifizierung des allgemeinen Namens vergleicht den allgemeinen Namen auf dem Serverzertifikat mit der Zeichenfolge, die für **Server-ID** konfiguriert ist. Bevor Sie dieses Verfahren verwenden, wenden Sie sich an Ihren Systemadministrator und fragen Sie ihn nach dem allgemeinen Namen des Serverzertifikats, und konfigurieren Sie dann den Wert **Server-ID**.

IEEE 802.1x-Authentifizierungsmethoden

LEAP (Wireless-Netzwerk)

Das Lightweight Extensible Authentication Protocol (LEAP) ist eine proprietäre EAP-Methode, die von Cisco Systems, Inc. entwickelt wurde und die eine Benutzer-ID und ein Kennwort zur Authentifizierung verwendet.

EAP-FAST

Das Extensible Authentication Protocol-Flexible Authentication via Secured Tunneling (EAP-FAST) wurde von Cisco Systems, Inc. entwickelt. Es verwendet eine Benutzer-ID und ein Kennwort für die Authentifizierung und symmetrische Schlüsselalgorithmen, um einen getunnelten Authentifizierungsprozess zu erzielen.

Das Brother-Gerät unterstützt die folgenden inneren Authentifizierungsmethoden:

- EAP-FAST/NONE
- EAP-FAST/MS-CHAPv2
- EAP-FAST/GTC

EAP-MD5 (Verkabeltes Netzwerk)

Der Extensible Authentication Protocol-Message Digest Algorithm 5 (EAP-MD5) verwendet eine Benutzer-ID und ein Kennwort für eine Anfrage-Antwort-Authentifizierung.

PEAP

Das Protected Extensible Authentication Protocol (PEAP) ist eine Version der von Cisco Systems, Inc., Microsoft Corporation und RSA Security entwickelten EAP-Methode. PEAP erzeugt zum Senden einer Benutzer-ID und eines Kennwortes einen verschlüsselten Secure Sockets Layer (SSL)/Transport Layer Security (TLS)-Tunnel zwischen einem Client und einem Authentifizierungsserver. PEAP ermöglicht eine gegenseitige Authentifizierung von Server und Client.

Das Brother-Gerät unterstützt die folgenden inneren Authentifizierungen:

- PEAP/MS-CHAPv2
- PEAP/GTC

EAP-TTLS

Die Extensible Authentication Protocol-Tunneled Transport Layer Security (EAP-TTLS) wurde von Funk Software und Certicom entwickelt. EAP-TTLS erstellt einen ähnlichen verschlüsselten SSL-Tunnel wie PEAP zwischen einem Client und einem Authentifizierungsserver, um eine Benutzer-ID und ein Kennwort zu senden. EAP-TTLS ermöglicht eine gegenseitige Authentifizierung von Server und Client.

Das Brother-Gerät unterstützt die folgenden inneren Authentifizierungen:

- EAP-TTLS/CHAP
- EAP-TTLS/MS-CHAP
- EAP-TTLS/MS-CHAPv2
- EAP-TTLS/PAP

EAP-TLS

Die Extensible Authentication Protocol-Transport Layer Security (EAP-TLS) erfordert eine digitale Zertifikatauthentifizierung beim Client und einem Authentifizierungsserver.



Zugehörige Informationen

- [Verwenden der IEEE 802.1x-Authentifizierung für ein verkabeltes oder Wireless-Netzwerk](#)

Speichern des Druckprotokolls im Netzwerk

- Überblick Speichern des Protokolls im Netzwerk
- Konfigurieren der Einstellungen für Speichern des Druckprotokolls im Netzwerk mit Web Based Management
- Verwenden der Fehlererkennungseinstellung von Speichern des Druckprotokolls im Netzwerk

Überblick Speichern des Protokolls im Netzwerk

Mit der Funktion Speichern des Druckprotokolls im Netzwerk können Sie die Druckprotokolldatei Ihres Brother-Geräts mit dem Protokoll Common Internet File System (CIFS) auf einem Netzwerkspeicher speichern. Sie können die ID, die Art des Druckauftrags, den Auftragsnamen, Benutzernamen, Datum, Uhrzeit und die Anzahl der gedruckten Seiten für jeden Druckauftrag aufzeichnen. CIFS ist das Protokoll, das über TCP/IP läuft und Computern im Netzwerk die Freigabe von Dateien über ein Intranet oder das Internet ermöglicht.

Die folgenden Druckfunktionen werden im Druckprotokoll aufgezeichnet:

- Druckaufträge von Ihrem Computer
- Web Connect-Druck (nur unterstützte Modelle)




- Die Funktion Speichern des Druckprotokolls im Netzwerk unterstützt die Kerberos-Authentifizierung und die NTLMv2-Authentifizierung. Sie müssen das SNTP-Protokoll (Netzwerkzeitserver) für die Authentifizierung konfigurieren.
- Sie können die Dateiarart auf TXT oder CSV festlegen, wenn Sie eine Datei auf dem Server speichern.





Zugehörige Informationen

- [Speichern des Druckprotokolls im Netzwerk](#)

Konfigurieren der Einstellungen für Speichern des Druckprotokolls im Netzwerk mit Web Based Management

1. Starten Sie Ihren Webbrowser.
2. Geben Sie „https://IP-Adresse des Geräts“ in die Adressleiste des Browsers ein (wobei „IP-Adresse des Geräts“ die IP-Adresse des Geräts ist).
Zum Beispiel:
https://192.168.1.2
3. Wenn Sie das Gerät zur Eingabe eines Kennworts auffordert, geben Sie es ein und klicken Sie dann auf .
4. Klicken Sie auf die Registerkarte **Administrator**.
5. Klicken Sie auf das Menü **Druckprotok. im Netzw. speichern**.
6. Klicken Sie im Feld **Druckprotokoll** auf **Ein**.
7. Konfigurieren Sie die folgenden Einstellungen:

Option	Beschreibung
Netzwerkordnerpfad	Geben Sie den Zielordner ein, in dem das Protokoll auf dem CIFS-Server gespeichert werden soll (z. B. \\ComputerName\SharedFolder).
Dateiname	Geben Sie den Dateinamen (bis zu 32 Zeichen) ein, den Sie für das Druckprotokoll verwenden möchten.
Dateityp	Wählen Sie die Option TXT oder CSV für die Art der Druckprotokolldatei.
Authentifizierungsmethode	<p>Wählen Sie die Authentifizierungsmethode, die für den Zugriff auf den CIFS-Server erforderlich ist: Auto, Kerberos oder NTLMv2. Kerberos ist ein Authentifizierungsprotokoll, mit dem Geräte oder Personen ihre Identität gegenüber Netzwerkservers mit einer einzelnen Anmeldung sicher beweisen können. NTLMv2 ist die Authentifizierungsmethode, die von Windows zur Anmeldung bei Servern verwendet wird.</p> <ul style="list-style-type: none">• Auto: Wenn Sie Auto wählen, wird NTLMv2 als Authentifizierungsmethode verwendet.• Kerberos: Wählen Sie die Option Kerberos, um nur die Kerberos-Authentifizierung zu verwenden.• NTLMv2: Wählen Sie die Option NTLMv2, um nur die NTLMv2-Authentifizierung zu verwenden. <p> Für die Kerberos- und NTLMv2-Authentifizierung müssen Sie auch das SNTP-Protokoll (Netzwerk-Zeitserver) und den DNS-Server konfigurieren.</p>
Benutzername	<p>Geben Sie den Benutzernamen für die Authentifizierung (bis zu 96 Zeichen) ein.</p> <p> Wenn der Benutzername ein Teil einer Domäne ist, geben Sie den Benutzernamen in einer der folgenden Notationen ein: Benutzer@Domäne oder Domäne\Benutzer.</p>
Kennwort	Geben Sie das Kennwort für die Authentifizierung (bis zu 32 Zeichen) ein.

Option	Beschreibung
Kerberos-Serveradresse (falls erforderlich)	Geben Sie die KDC-Hostadresse (zum Beispiel: kerberos.Beispiel.de; bis zu 64 Zeichen) oder die IP-Adresse (zum Beispiel: 192.168.56.189) ein.
Fehlererkennungseinstellung	Wählen Sie, welche Aktion unternommen werden soll, wenn das Druckprotokoll aufgrund eines Netzwerkfehlers nicht auf dem Server gespeichert werden kann.

8. Bestätigen Sie im Feld **Verbindungsstatus** den letzten Anmeldestatus.



Sie können auch den Fehlerstatus im Display des Geräts überprüfen.

9. Klicken Sie auf **Senden**, um die Seite **Test-Druckprotokoll im Netzwerk** anzuzeigen.

Klicken Sie, um die Einstellungen zu testen, auf **Ja**, und fahren Sie dann mit dem nächsten Schritt fort.

Um den Test zu überspringen, klicken Sie auf **Nein**. Ihre Einstellungen werden automatisch übermittelt.

10. Das Gerät testet Ihre Einstellungen.

11. Wenn Ihre Einstellungen übernommen wurden, wird **Test: OK** auf dem Bildschirm angezeigt.

Wenn **Test: Fehler** angezeigt wird, überprüfen Sie alle Einstellungen und klicken dann auf **Senden**, um die Testseite erneut anzuzeigen.



Zugehörige Informationen

- [Speichern des Druckprotokolls im Netzwerk](#)
-


Verwenden der Fehlererkennungseinstellung von Speichern des Druckprotokolls im Netzwerk

Verwenden Sie die Fehlererkennungseinstellungen, um die Aktion zu bestimmen, die unternommen werden soll, wenn das Druckprotokoll aufgrund eines Netzwerkfehlers nicht auf dem Server gespeichert werden kann.

1. Starten Sie Ihren Webbrowser.
2. Geben Sie „https://IP-Adresse des Geräts“ in die Adressleiste des Browsers ein (wobei „IP-Adresse des Geräts“ die IP-Adresse des Geräts ist).

Zum Beispiel:

https://192.168.1.2

3. Wenn Sie das Gerät zur Eingabe eines Kennworts auffordert, geben Sie es ein und klicken Sie dann auf .
4. Klicken Sie auf die Registerkarte **Administrator**.
5. Klicken Sie in der linken Navigationsleiste auf das Menü **Druckprotok. im Netz. speichern**.
6. Wählen Sie im Abschnitt **Fehlererkennungseinstellung** die Option **Druck abbrechen** oder **Prot.ignorieren&Druck**.

Option	Beschreibung
Druck abbrechen	Wenn Sie die Option Druck abbrechen wählen, werden die Druckaufträge abgebrochen, wenn das Druckprotokoll nicht auf dem Server gespeichert werden kann.

Prot.ignorieren&Druck Wenn Sie die Option **Prot.ignorieren&Druck** wählen, druckt das Gerät die Dokumentation auch dann aus, wenn das Druckprotokoll nicht auf dem Server gespeichert werden kann.

Wenn die Funktion Druckprotokoll speichern wiederhergestellt wurde, wird das Druckprotokoll wie folgt aufgezeichnet:

```
Id, Type, Job Name, User Name, Date, Time, Print Pages, Color Pages
1, Print (xxxxxxx), "Document01.doc", "user01", 03/03/20xx, 14:01:32, 52, 21
2, Print (xxxxxxx), "Document02.doc", "user01", 03/03/20xx, 14:45:30, ?, ?
3, <Error>, ?, ?, ?, ?, ?, ?
4, Print (xxxxxxx), "Report01.xls", "user02", 03/03/20xx, 19:30:40, 4, 4
```

- a. Wenn das Protokoll nicht bei Ende des Druckvorgangs gespeichert werden kann, wird das Druckprotokoll mit Ausnahme der Anzahl der gedruckten Seiten aufgezeichnet.
- b. Wenn das Druckprotokoll nicht zu Druckbeginn und am Ende des Druckvorgangs gespeichert werden kann, wird das Druckprotokoll des Auftrags nicht aufgezeichnet. Wenn die Funktion wiederhergestellt wurde, wird das Auftreten eines Fehlers im Protokoll angezeigt.

7. Klicken Sie auf **Senden**, um die Seite **Test-Druckprotokoll im Netzwerk** anzuzeigen.
Klicken Sie, um die Einstellungen zu testen, auf **Ja**, und fahren Sie dann mit dem nächsten Schritt fort.
Um den Test zu überspringen, klicken Sie auf **Nein**. Ihre Einstellungen werden automatisch übermittelt.
8. Das Gerät testet Ihre Einstellungen.
9. Wenn Ihre Einstellungen übernommen wurden, wird **Test: OK** auf dem Bildschirm angezeigt.

Wenn **Test: Fehler** angezeigt wird, überprüfen Sie alle Einstellungen und klicken dann auf **Senden**, um die Testseite erneut anzuzeigen.



Zugehörige Informationen

- Speichern des Druckprotokolls im Netzwerk

Mobile/Web Connect

- [Brother Web Connect](#)
- [Google Cloud Print](#)
- [AirPrint](#)
- [Mobiles Drucken für Windows](#)
- [Mopria® Print Service](#)
- [Brother iPrint&Scan für Mobilgeräte](#)
- [Near-Field Communication \(NFC\)](#)

Brother Web Connect

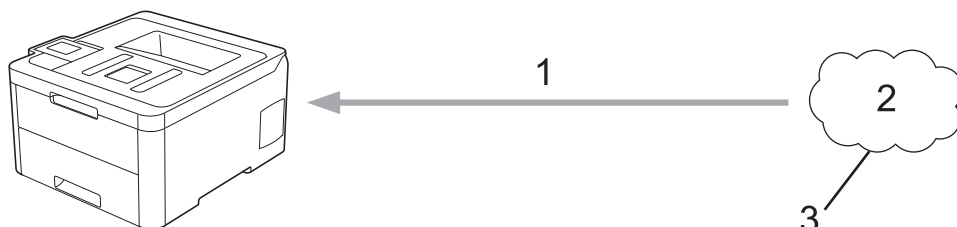
Für folgende Modelle: HL-L3270CDW

- [Brother Web Connect – Überblick](#)
- [Mit Brother Web Connect verwendete Onlinedienste](#)
- [Bedingungen für die Verwendung von Brother Web Connect](#)
- [Einrichten von Brother Web Connect](#)
- [Herunterladen und Drucken von Dokumenten über Brother Web Connect](#)

Brother Web Connect – Überblick

Für folgende Modelle: HL-L3270CDW

Einige Internetseiten stellen Dienste zur Verfügung, mit denen Benutzer Bilder und Dateien auf die Internetseite hochladen und sie dort ansehen können. Ihr Brother-Gerät kann Bilder herunterladen und drucken, die bereits zu diesen Diensten hochgeladen wurden.



1. Drucken
2. Fotos, Bilder, Dokumente und andere Dateien
3. Webdienst

Um Brother Web Connect nutzen zu können, muss Ihr Brother-Gerät mit einem Netzwerk verbunden sein, das entweder über eine kabelgebundene oder eine Wireless-Verbindung auf das Internet zugreifen kann.

Bei Netzwerken, die einen Proxyserver verwenden, muss das Gerät außerdem für die Verwendung eines Proxyservers konfiguriert sein. Wenn Sie sich bezüglich der Netzwerkkonfiguration nicht sicher sind, wenden Sie sich an Ihren Netzwerkadministrator.



Ein Proxy-Server ist ein Computer, der als Vermittler zwischen dem Internet und Computern ohne direkten Zugriff auf das Internet dient.



Zugehörige Informationen

- [Brother Web Connect](#)

Mit Brother Web Connect verwendete Onlinedienste

Für folgende Modelle: HL-L3270CDW

Verwenden Sie Brother Web Connect, um Dienste über das Brother-Gerät aufzurufen:

Um Brother Web Connect nutzen zu können, müssen Sie ein Konto bei dem zu verwendenden Onlinedienst haben. Wenn Sie noch kein Konto haben, rufen Sie die Internetseite des Dienstes über einen Computer auf und erstellen Sie ein Konto.

Wenn Sie bereits über ein Konto verfügen, müssen Sie kein zusätzliches Konto erstellen.

Google Drive™

Ein Online-Dienst zum Speichern, Bearbeiten, Weitergeben und Synchronisieren von Dokumenten.

URL: drive.google.com

Evernote®

Ein Online-Dateispeicher- und -verwaltungsdienst.

URL: www.evernote.com

Dropbox

Ein Online-Dateispeicher, -Freigabe- und Synchronisierungsdienst.

URL: www.dropbox.com

OneDrive

Ein Online-Dateispeicher, -Freigabe- und Verwaltungsdienst.

URL: onedrive.live.com

Box

Ein Dienst für die Bearbeitung und Freigabe von Dokumenten im Internet.

URL: www.box.com

OneNote

Ein Dienst für die Bearbeitung und Freigabe von Dokumenten im Internet.

URL: www.onenote.com

Weitere Informationen zu diesen Diensten finden Sie auf der Internetseite des entsprechenden Dienstes.

In der folgenden Tabelle sind die Dateitypen angegeben, die mit den jeweiligen Funktionen von Brother Web Connect verwendet werden können:

Zugängliche Dienste	Google Drive™ Evernote® Dropbox OneDrive Box OneNote
Bilder herunterladen und drucken	JPEG PDF DOCX XLSX PPTX ¹

¹ Die Formate DOC/XLS/PPT sind ebenfalls zum Herunterladen und Drucken von Bildern verfügbar.



(Für Hongkong, Taiwan und Korea)

Brother Web Connect unterstützt nur Dateinamen, die auf Englisch verfasst wurden. Dateien, die in der lokalen Sprache benannt wurden, werden nicht heruntergeladen.



Zugehörige Informationen

- [Brother Web Connect](#)
-

Bedingungen für die Verwendung von Brother Web Connect

Für folgende Modelle: HL-L3270CDW

- [Brother-Softwareinstallation für die Verwendung von Brother Web Connect](#)
- [Konfigurieren der Proxyserver-Einstellungen über das Funktionstastenfeld des Brother-Geräts](#)
- [Konfigurieren der Proxyserver-Einstellungen über Web Based Management](#)

Brother-Softwareinstallation für die Verwendung von Brother Web Connect

Für folgende Modelle: HL-L3270CDW

Zur ersten Installation von Brother Web Connect ist ein Computer mit Internetzugang erforderlich, auf dem die Software des Brother-Geräts installiert ist.

Windows

Informationen zur Installation der Brother-Software und wie Sie Ihr Gerät mit einem verkabelten oder drahtlosen Netzwerk verbinden, finden Sie in der *Installationsanleitung*.

Mac

Besuchen Sie zur Installation des **Kpl. Treiber & Software Paket** die Seite **Downloads** Ihres Modells im Brother Solutions Center unter support.brother.com.



Zugehörige Informationen



- [Bedingungen für die Verwendung von Brother Web Connect](#)

Konfigurieren der Proxyserver-Einstellungen über das Funktionstastenfeld des Brother-Geräts

Für folgende Modelle: HL-L3270CDW

Wenn das Netzwerk einen Proxyserver verwendet, müssen die nachfolgenden Informationen über den Proxyserver am Gerät konfiguriert sein:

- Proxy-Server-Adresse
- Portnummer
- Benutzername
- Kennwort

1. Drücken Sie  [Einstell.] > [Alle Einstell.] > [Netzwerk] > [Einst. für Webverbind] > [Proxy-Einstell.] > [Proxy-Verbindung] > [Ein].
2. Drücken Sie auf die Proxyserver-Informationen und geben Sie dann die Option ein, die Sie festlegen möchten.
3. Drücken Sie .



Zugehörige Informationen

- [Bedingungen für die Verwendung von Brother Web Connect](#)

Konfigurieren der Proxyserver-Einstellungen über Web Based Management


Für folgende Modelle: HL-L3270CDW

Wenn das Netzwerk einen Proxyserver verwendet, müssen die nachfolgenden Informationen über den Proxyserver mit Web Based Management konfiguriert sein:

- Proxy-Server-Adresse
- Portnummer
- Benutzername
- Kennwort



Wir empfehlen Microsoft Internet Explorer 11/Microsoft Edge für Windows und Safari 10/11 für Mac. Stellen Sie sicher, dass JavaScript und Cookies bei jedem Browser immer aktiviert sind.

1. Starten Sie Ihren Webbrowser.
2. Geben Sie „https://IP-Adresse des Geräts“ in die Adressleiste des Browsers ein (wobei „IP-Adresse des Geräts“ die IP-Adresse des Geräts ist).
Zum Beispiel:
https://192.168.1.2
3. Wenn Sie das Gerät zur Eingabe eines Kennworts auffordert, geben Sie es ein und klicken Sie dann auf .
4. Klicken Sie auf die Registerkarte **Netzwerk**.
5. Klicken Sie in der linken Navigationsleiste auf das Menü **Protokoll**.
6. Stellen Sie sicher, dass das Kontrollkästchen **Proxy** aktiviert ist, und klicken Sie dann auf **Senden**.
7. Klicken Sie im Feld **Proxy** auf **Erweitere Einstellungen**.
8. Geben Sie die Proxyserver-Informationen ein.
9. Klicken Sie auf **Senden**.



Zugehörige Informationen

- [Bedingungen für die Verwendung von Brother Web Connect](#)

Einrichten von Brother Web Connect

Für folgende Modelle: HL-L3270CDW

- Überblick Brother Web Connect-Einrichtung
- Erstellen eines Kontos für jeden Onlinedienst vor der Verwendung von Brother Web Connect
- Beantragen des Zugriffs auf Brother Web Connect
- Registrieren eines Kontos für Brother Web Connect auf Ihrem Brother-Gerät

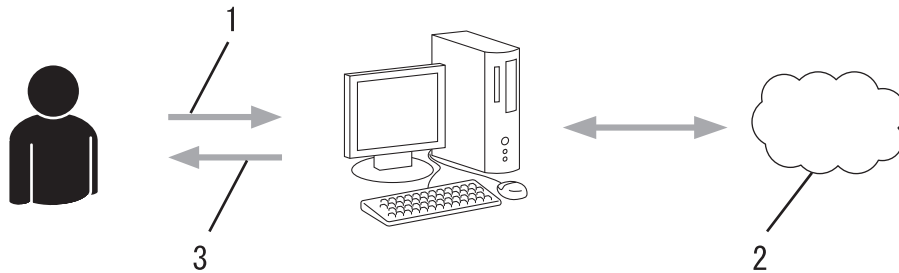
Überblick Brother Web Connect-Einrichtung

Für folgende Modelle: HL-L3270CDW

Konfigurieren Sie die Brother Web Connect-Einstellungen über den folgenden Vorgang:

Schritt 1: Richten Sie ein Konto bei dem Dienst ein, den Sie verwenden möchten.

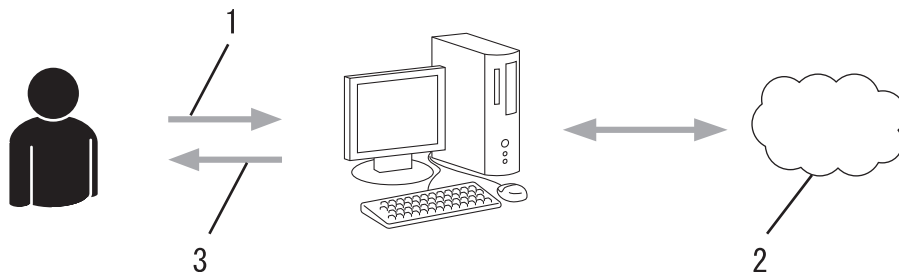
Rufen Sie die Internetseite des Dienstes über einen Computer auf und erstellen Sie ein Konto. (Wenn Sie bereits über ein Konto verfügen, müssen Sie kein zusätzliches Konto erstellen.)



1. Benutzerregistrierung
2. Webdienst
3. Konto einrichten

Schritt 2: Beantragen Sie Zugriff über Brother Web Connect.

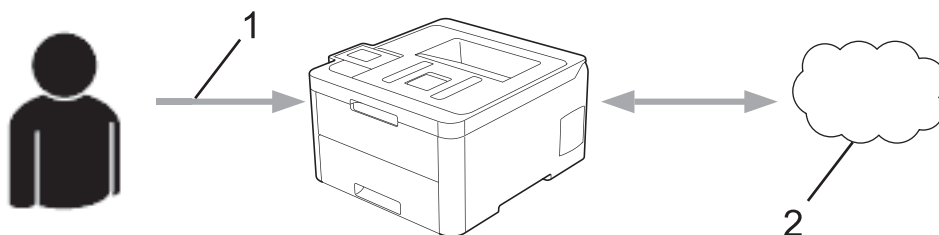
Beginnen Sie den Zugriff über Brother Web Connect über einen Computer und fordern Sie eine temporäre ID an.



1. Kontoinformationen eingeben
2. Brother Web Connect Antragsseite
3. Temporäre ID abrufen

Schritt 3: Registrieren Sie Ihre Kontoinformationen beim Gerät, sodass Sie auf den zu verwendenden Dienst zugreifen können.

Geben Sie die temporäre ID ein, um den Dienst beim Gerät zu aktivieren. Geben Sie den Namen des Kontos so an, wie er am Gerät angezeigt werden soll, und geben Sie, falls gewünscht, eine PIN ein.



1. Eingeben der temporären ID

2. Webdienst

Das Brother-Gerät kann den Dienst jetzt nutzen.



Zugehörige Informationen

- [Einrichten von Brother Web Connect](#)
-

Erstellen eines Kontos für jeden Onlinedienst vor der Verwendung von Brother Web Connect

Für folgende Modelle: HL-L3270CDW

Um mit Brother Web Connect auf einen Online-Dienst zugreifen zu können, müssen Sie bei diesem Online-Dienst ein Konto haben. Wenn Sie noch kein Konto haben, rufen Sie die Internetseite des Dienstes über einen Computer auf und erstellen Sie ein Konto. Melden Sie sich nach dem Erstellen eines Kontos an und nutzen Sie das Konto einmal mit einem Computer, bevor Sie die Funktion Brother Web Connect verwenden. Andernfalls können Sie möglicherweise nicht mit Brother Web Connect auf den Dienst zugreifen.

Wenn Sie bereits über ein Konto verfügen, müssen Sie kein zusätzliches Konto erstellen.

Nachdem Sie ein Konto für den zu verwendenden Onlinedienst eingerichtet haben, beantragen Sie den Zugriff auf Brother Web Connect.



Wenn Sie den Dienst als Gast nutzen, müssen Sie kein Konto erstellen. Als Gast können nicht alle Dienste genutzt werden. Wenn der Dienst, den Sie nutzen möchten, keine Gastbenutzeroption bietet, müssen Sie ein Konto erstellen.



Zugehörige Informationen





- [Einrichten von Brother Web Connect](#)

Beantragen des Zugriffs auf Brother Web Connect

Für folgende Modelle: HL-L3270CDW

Um Brother Web Connect zum Aufrufen von Online-Diensten zu verwenden, müssen Sie zunächst einen Zugriff auf Brother Web Connect mit einem Computer beantragen, auf dem die Brother-Software installiert ist.

1. Rufen Sie die Beantragungs-Internetseite von Brother Web Connect auf:

Option	Beschreibung
Windows 7	Klicken Sie auf  (Start) > Alle Programme > Brother > Brother Utilities und klicken Sie dann auf die Dropdown-Liste und wählen Sie Ihren Modellnamen aus (sofern nicht bereits ausgewählt). Klicken Sie in der linken Navigationsleiste auf Mehr Möglichkeiten und klicken Sie dann auf Brother Web Connect .
Windows 8 Windows 10	Starten Sie  (Brother Utilities), und klicken Sie dann auf die Dropdown-Liste und wählen Sie den Namen Ihres Modells aus (sofern nicht bereits ausgewählt). Klicken Sie in der linken Navigationsleiste auf Mehr Möglichkeiten und klicken Sie dann auf Brother Web Connect .
Windows 8.1	Bewegen Sie die Maus in die untere linke Ecke des Start -Bildschirms und klicken Sie auf  (wenn Sie ein berührungsbasiertes Gerät verwenden, streichen Sie auf dem Start -Bildschirm von unten nach oben, um den Apps -Bildschirm aufzurufen). Klicken Sie auf  (Brother Utilities), dann auf die Dropdown-Liste und wählen Sie den Namen Ihres Modells aus (sofern nicht bereits ausgewählt). Klicken Sie in der linken Navigationsleiste auf Mehr Möglichkeiten und klicken Sie dann auf Brother Web Connect .
Mac	Klicken Sie auf Gehe zu in der Finder -Leiste, Programme > Brother > Dienstprogramme > Brother Web Connect .



Sie können auch direkt auf die Internetseite zugreifen:

Geben Sie in der Adressleiste des Internetbrowsers bwc.brother.com ein.

Die Brother Web Connect-Seite wird aufgerufen.

2. Wählen Sie den gewünschten Dienst.

Verbinden mit Brother Web Connect

Klicken Sie für eine temporäre ID auf einen der folgenden Dienste, der auf Ihrem Gerät verwendet werden soll. Die Unternehmensversionen der Webdienste werden ebenfalls unterstützt. Hierzu gehören: OneDrive for business, Dropbox for business, Google apps for work, Evernote business, Box for business.



OneNote



OneDrive



Box



Verbinden zu Google Drive™



EVERNOTE



Dropbox

Der tatsächliche Bildschirm kann vom oben gezeigten Bildschirm abweichen.

3. Folgen Sie den Anweisungen auf dem Bildschirm und beantragen Sie den Zugriff.
Nach Abschluss wird Ihre temporäre ID angezeigt.



Verbinden mit Brother Web Connect

Registrierung abgeschlossen.

Bitte geben Sie die folgende temporäre ID auf dem Display Ihres Geräts ein.

Temporäre ID (11 Zeichen)

XXX XXXX XXXX

HINWEIS: Die temporäre ID läuft nach 24 Stunden ab.

4. Notieren Sie sich Ihre temporäre ID. Diese ID benötigen Sie zum Registrieren von Konten am Gerät. Die temporäre ID ist 24 Stunden lang gültig.
5. Schließen Sie den Internetbrowser.

Da Sie nun über eine Zugriffs-ID für Brother Web Connect verfügen, müssen Sie diese ID beim Gerät registrieren und dann mit dem Gerät auf den gewünschten Webdienst zugreifen.



Zugehörige Informationen

- [Einrichten von Brother Web Connect](#)

Verwandte Themen:

- [Registrieren eines Kontos für Brother Web Connect auf Ihrem Brother-Gerät](#)

Registrieren eines Kontos für Brother Web Connect auf Ihrem Brother-Gerät

Für folgende Modelle: HL-L3270CDW

Sie müssen die Brother Web Connect-Kontoinformationen eingeben und das Gerät so konfigurieren, dass es über Brother Web Connect auf den gewünschten Dienst zugreifen kann.

- Sie müssen den Zugriff auf Brother Web Connect beantragen, um ein Konto auf dem Gerät registrieren zu können.
- Bevor Sie ein Konto registrieren, überprüfen Sie, ob am Gerät das korrekte Datum und die korrekte Uhrzeit eingestellt sind.

1. Drücken Sie [Funktionen] > [Web].



- Wenn im Display des Gerätes Informationen zur Internetverbindung angezeigt werden, lesen Sie die Informationen und drücken Sie [OK]. Wenn Sie diese Informationen erneut anzeigen möchten, drücken Sie [Ja].
- Im Display werden von Zeit zu Zeit Aktualisierungen oder Meldungen zu den Brother Web Connect-Funktionen angezeigt. Lesen Sie die Informationen und drücken Sie [OK].

2. Wenn die Informationen in Bezug auf die Lizenzvereinbarung angezeigt werden, treffen Sie Ihre Auswahl und befolgen Sie die Anweisungen auf dem Bildschirm.

3. Drücken Sie ▲ oder ▼, bis der Dienst angezeigt wird, bei dem Sie sich registrieren möchten.

4. Drücken Sie den Dienst-Namen.

5. Wenn Informationen zu Brother Web Connect angezeigt werden, drücken Sie [OK].

6. Drücken Sie [Anmelden/Löschen].

7. Drücken Sie [Konto registrieren].

Sie werden vom Gerät dazu aufgefordert, die temporäre ID einzugeben, die Ihnen bei der Beantragung des Zugriffs über Brother Web Connect zugeteilt wurde.

8. Drücken Sie [OK].

9. Geben Sie die temporäre ID über das Display ein.

10. Drücken Sie [OK].

Sie werden vom Gerät aufgefordert, den Kontonamen einzugeben, der im Display angezeigt werden soll.

11. Drücken Sie [OK].

12. Geben Sie den Namen über das Display ein.

13. Drücken Sie [OK].

14. Sie haben folgende Möglichkeiten:

- Um eine PIN für das Konto festzulegen, drücken Sie [Ja]. (Durch eine PIN wird der unbefugte Zugriff auf das Konto verhindert.) Geben Sie eine vierstellige Zahl ein und drücken Sie dann [OK].
- Wenn Sie keine PIN festlegen möchten, drücken Sie [Nein].


15. Wenn die Kontoinformationen angezeigt werden, die Sie eingegeben haben, überprüfen Sie, ob sie korrekt sind.

16. Zum Registrieren der eingegebenen Informationen drücken Sie [Ja].



Wenn die von Ihnen eingegebenen Informationen nicht mit der temporären ID übereinstimmen, die Ihnen bei der Zugriffsbeantragung zugeteilt wurde, oder wenn die temporäre ID abgelaufen ist, wird im Display eine Fehlermeldung angezeigt. Geben Sie die temporäre ID richtig ein oder beantragen Sie erneut Zugriff, so dass Sie eine neue temporäre ID erhalten.

17. Drücken Sie [OK].

18. Drücken Sie .

Die Registrierung ist abgeschlossen und das Gerät kann nun auf den Dienst zugreifen.



Zugehörige Informationen

- [Einrichten von Brother Web Connect](#)

Verwandte Themen:

- [Beantragen des Zugriffs auf Brother Web Connect](#)
-

Herunterladen und Drucken von Dokumenten über Brother Web Connect

Für folgende Modelle: HL-L3270CDW

Dokumente, die in Ihr Konto hochgeladen wurden, können direkt auf das Gerät heruntergeladen und ausgedruckt werden. Auch Dokumente, die von anderen Benutzern in ihre jeweiligen Konten hochgeladen und freigegeben wurden, können auf das Gerät heruntergeladen und gedruckt werden, sofern Sie zum Anzeigen dieser Dokumente berechtigt sind. Bei einigen Diensten können Gastbenutzer öffentliche Dokumente anzeigen. Wenn Sie auf einen Dienst oder ein Konto als Gastbenutzer zugreifen, können Sie Dokumente anzeigen, die der Besitzer öffentlich zugänglich gemacht hat, also Dokumente ohne Einschränkungen der Anzeigeberechtigung.

Um Dokumente anderer Benutzer heruntergeladen zu können, müssen Sie über Zugriffsrechte verfügen, um die entsprechenden Alben oder Dokumente anzuzeigen.

Wenn Sie aufgrund von Secure Function Lock (verfügbar für bestimmte Modelle) eingeschränkter Benutzer von Web Connect sind, können Sie die Daten nicht herunterladen.

Die Funktion Secure Funktion Lock-Seitenbeschränkung wirkt sich auch auf Druckaufträge über Web Connect aus.



Für Hongkong, Taiwan und Korea

Brother Web Connect unterstützt nur Dateinamen, die auf Englisch verfasst wurden. Dateien, die in der lokalen Sprache benannt wurden, werden nicht heruntergeladen.



Zugehörige Informationen

- [Brother Web Connect](#)
 - [Herunterladen und Drucken mit Webdiensten](#)
-

Herunterladen und Drucken mit Webdiensten

Für folgende Modelle: HL-L3270CDW

1. Drücken Sie [Funktionen] > [Web].



- Wenn im Display des Gerätes Informationen zur Internetverbindung angezeigt werden, lesen Sie die Informationen und drücken Sie [OK]. Wenn Sie diese Informationen erneut anzeigen möchten, drücken Sie [Ja].
- Im Display werden von Zeit zu Zeit Aktualisierungen oder Meldungen zu den Brother Web Connect-Funktionen angezeigt. Lesen Sie die Informationen und drücken Sie [OK].

2. Drücken Sie ▲ oder ▼, bis der Dienst angezeigt wird, der das herunterzuladende und zu druckende Dokument hostet. Drücken Sie den Dienst-Namen.

3. Melden Sie sich bei dem Dienst an, drücken Sie ▲ oder ▼, um den Kontonamen anzuzeigen, und drücken Sie dann darauf. Wenn der Bildschirm zur Eingabe der PIN angezeigt wird, geben Sie die vierstellige PIN ein und drücken Sie [OK].

4. Drücken Sie ▲ oder ▼, um den gewünschten Ordner anzuzeigen, und drücken Sie darauf. Bei einigen Diensten ist es nicht erforderlich, Dokumente in Ordnern zu speichern. Zur Auswahl von nicht in Ordnern gespeicherten Dokumenten wählen Sie [Unsort Dateien anz]. Die Dokumente anderer Benutzer können nicht heruntergeladen werden, wenn sie nicht in einem Ordner gespeichert sind.

5. Wählen Sie die Dokumente, die Sie ausdrucken möchten.

6. Wenn Sie den Vorgang beendet haben, drücken Sie [OK].

7. Befolgen Sie die Anweisungen auf dem Bildschirm, um diesen Vorgang abzuschließen.



Zugehörige Informationen

- [Herunterladen und Drucken von Dokumenten über Brother Web Connect](#)

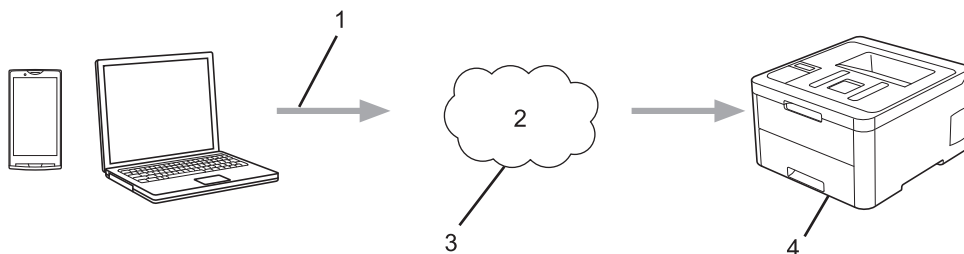
Google Cloud Print

- [Google Cloud Print – Überblick](#)
- [Vor der Verwendung von Google Cloud Print](#)
- [Drucken von Google Chrome™ oder Chrome OS™](#)
- [Drucken von Google Drive™ for Mobile](#)
- [Drucken von Gmail™ Webmail Service for Mobile](#)

Google Cloud Print – Überblick

Google Cloud Print™ ist ein Dienst von Google, mit dem Sie über ein netzwerkcompatibles Gerät, wie z. B. ein Mobiltelefon oder einen Computer, auf einen für Ihr Google-Konto registrierten Drucker drucken können, ohne den Druckertreiber auf dem Gerät installieren zu müssen.

Zum Drucken aus Android™-Apps muss Google Cloud Print™ aus dem Google Play™ Store installiert werden.



1. Druckanforderung
2. Internet
3. Google Cloud Print™
4. Drucken



Zugehörige Informationen

- [Google Cloud Print](#)

Vor der Verwendung von Google Cloud Print

- [Netzwerkeinstellungen zum Verwenden von Google Cloud Print](#)
- [Registrieren Ihres Gerätes bei Google Cloud Print mit Google Chrome™](#)
- [Registrieren Ihres Gerätes bei Google Cloud Print mit Web Based Management](#)

Netzwerkeinstellungen zum Verwenden von Google Cloud Print

Um Google Cloud Print™ verwenden zu können, muss das Brother-Gerät mit einem Netzwerk verbunden sein, das entweder über eine kabelgebundene oder über eine Wireless-Verbindung auf das Internet zugreifen kann. Informationen zum korrekten Verbinden und Konfigurieren des Gerätes finden Sie in der *Installationsanleitung* oder in den verwandten Themen in diesem Handbuch.



Zugehörige Informationen

- [Vor der Verwendung von Google Cloud Print](#)

Verwandte Themen:

- [Probleme mit Google Cloud Print](#)
-

Registrieren Ihres Gerätes bei Google Cloud Print mit Google Chrome™

Vergewissern Sie sich, dass Sie bereits ein Google-Konto erstellt haben. Wenn Sie noch kein Konto haben, rufen Sie die Google-Website (<https://accounts.google.com/signup>) über einen Computer oder ein Mobilgerät auf und erstellen Sie ein Konto.

Stellen Sie sicher, dass sich das Brother-Gerät im Ruhezustand befindet, bevor Sie den Registrierungsvorgang starten.



Die Schritte in diesem Abschnitt sind Beispiele für Windows Benutzer.

Die Bildschirme auf Ihrem Computer können abhängig von Ihrem Betriebssystem und Ihrer Umgebung abweichen.

1. Öffnen Sie Google Chrome™ auf dem Computer.
2. Melden Sie sich mit Ihrem Google-Konto an.
3. Klicken Sie auf das Google Chrome™-Menüsymbol und dann auf **Einstellungen > Erweiterte Einstellungen anzeigen**.
4. Klicken Sie auf **Google Cloud Print > Verwalten**.
5. Befolgen Sie die Anweisungen auf dem Bildschirm, um Ihr Gerät zu registrieren.
6. Wenn auf dem Gerät eine Bestätigungsmeldung angezeigt wird, drücken Sie die Taste [OK].



Wenn im Display des Gerätes keine Bestätigungsmeldung angezeigt wird, wiederholen Sie diese Schritte.

7. Wenn die Registrierung des Brother-Gerätes erfolgreich war, wird dies im Feld **Meine Geräte** angezeigt.



Zugehörige Informationen


- [Vor der Verwendung von Google Cloud Print](#)

Registrieren Ihres Gerätes bei Google Cloud Print mit Web Based Management

Vergewissern Sie sich, dass Sie bereits ein Google-Konto erstellt haben. Wenn Sie noch kein Konto haben, rufen Sie die Google-Website (<https://accounts.google.com/signup>) über einen Computer oder ein Mobilgerät auf und erstellen Sie ein Konto.

Stellen Sie sicher, dass sich das Brother-Gerät im Ruhezustand befindet, bevor Sie den Registrierungsvorgang starten.

Bevor Sie Ihr Gerät registrieren, überprüfen Sie, ob am Gerät das korrekte Datum und die korrekte Uhrzeit eingestellt sind.

1. Prüfen Sie, dass das Brother-Gerät mit demselben Netzwerk wie Ihr Computer oder Mobilgerät verbunden ist.
2. Starten Sie Ihren Webbrowser.
3. Geben Sie „https://IP-Adresse des Geräts“ in die Adressleiste des Browsers ein (wobei „IP-Adresse des Geräts“ die IP-Adresse des Geräts ist).
Zum Beispiel:
`https://192.168.1.2`
4. Wenn Sie das Gerät zur Eingabe eines Kennworts auffordert, geben Sie es ein und klicken Sie dann auf .
5. Klicken Sie auf die Registerkarte **Netzwerk**.
6. Klicken Sie in der linken Navigationsleiste auf das Menü **Protokoll**.
7. Vergewissern Sie sich, dass **Google Cloud-Druck** ausgewählt ist, und klicken Sie dann auf **Erweitere Einstellungen**.
8. Vergewissern Sie sich, dass **Status** auf **Aktiviert** gesetzt ist. Klicken Sie auf **Registrieren**.
9. Befolgen Sie die Anweisungen auf dem Bildschirm, um Ihr Gerät zu registrieren.
10. Wenn auf dem Gerät eine Bestätigungsmeldung angezeigt wird, drücken Sie die Taste „OK“.



Wenn im Display des Gerätes keine Bestätigungsmeldung angezeigt wird, wiederholen Sie diese Schritte.

11. Klicken Sie auf **Google**.
12. Der Anmeldebildschirm für Google Cloud Print™ wird angezeigt. Melden Sie sich mit Ihrem Google-Konto an und befolgen Sie die Anweisungen auf dem Bildschirm, um Ihr Gerät zu registrieren.
13. Wenn Sie Ihr Gerät registriert haben, wechseln Sie zurück zum Web Based Management-Bildschirm und vergewissern Sie sich, dass **Registrierungsstatus** auf **Registriert** gesetzt ist.



Wenn Ihr Gerät die Funktion "Benutzersperre" unterstützt, ist das Drucken über Google Cloud Print™ auch dann möglich, wenn das Drucken vom PC für jeden Benutzer eingeschränkt ist. Um das Drucken über Google Cloud Print™ einzuschränken, deaktivieren Sie Google Cloud Print™ über Web Based Management oder legen Sie für die Funktion "Benutzersperre" den öffentlichen Modus fest und schränken Sie das Drucken für öffentliche Benutzer ein. >> *Zugehörige Informationen*



Zugehörige Informationen

- [Vor der Verwendung von Google Cloud Print](#)

Verwandte Themen:

- [Konfigurieren des Modus „Allgemeiner Benutzer“ für Benutzersperre 3.0](#)

Drucken von Google Chrome™ oder Chrome OS™


1. Stellen Sie sicher, dass Ihr Brother-Gerät eingeschaltet ist.
2. Öffnen Sie die Webseite, die Sie drucken möchten.
3. Klicken Sie auf das Google Chrome™-Menüsymbol.
4. Klicken Sie auf **Print (Drucken)**.
5. Wählen Sie Ihr Gerät aus der Druckerliste aus.
6. Ändern Sie bei Bedarf die Druckoptionen.
7. Klicken Sie auf **Print (Drucken)**.



Zugehörige Informationen

- [Google Cloud Print](#)
-

Drucken von Google Drive™ for Mobile

1. Stellen Sie sicher, dass Ihr Brother-Gerät eingeschaltet ist.
2. Greifen Sie vom Webbrowser Ihres Android™ - oder iOS-Gerätes auf Google Drive™ zu.
3. Öffnen Sie das Dokument, das Sie drucken möchten.
4. Tippen Sie auf das Menüsymbol.
5. Tippen Sie auf **Print (Drucken)**.
6. Wählen Sie Ihr Gerät aus der Druckerliste aus.
7. Ändern Sie bei Bedarf die Druckoptionen.
8. Tippen Sie auf  oder **Print (Drucken)**.



Zugehörige Informationen


- [Google Cloud Print](#)

Drucken von Gmail™ Webmail Service for Mobile

1. Stellen Sie sicher, dass Ihr Brother-Gerät eingeschaltet ist.
2. Greifen Sie vom Webbrowser Ihres Android™ - oder iOS-Gerätes auf Gmail™ Webmail Service zu.
3. Öffnen Sie die E-Mail-Nachricht, die Sie drucken möchten.
4. Tippen Sie auf das Menüsymbol.



Wenn **Print (Drucken)** neben dem Namen des Anhangs angezeigt wird, können Sie auch den Anhang drucken. Tippen Sie auf **Print (Drucken)** und befolgen Sie die Anweisungen auf Ihrem Mobilgerät.

5. Tippen Sie auf **Print (Drucken)**.
6. Wählen Sie Ihr Gerät aus der Druckerliste aus.
7. Ändern Sie bei Bedarf die Druckoptionen.
8. Tippen Sie auf  oder **Print (Drucken)**.



Zugehörige Informationen

- [Google Cloud Print](#)

AirPrint

- [AirPrint – Überblick](#)
- [Vor der Verwendung von AirPrint \(macOS\)](#)
- [Drucken mit AirPrint](#)

AirPrint – Überblick

AirPrint ist eine Drucklösung für Apple-Betriebssysteme, mit der Sie drahtlos Fotos, E-Mails, Webseiten und Dokumente von Ihrem iPad, iPhone, iPod touch und Mac-Computer drucken können, ohne einen Treiber installieren zu müssen.

Weitere Informationen finden Sie auf der Apple-Website.

Das Logo "Works with Apple" gibt an, dass sich ein Zubehörteil speziell für die Verwendung mit der im Logo angegebenen Technologie eignet und die Einhaltung der Apple Leistungsstandards vom Entwickler zertifiziert wurde.



Zugehörige Informationen

- [AirPrint](#)

Verwandte Themen:

- [AirPrint-Probleme](#)

Vor der Verwendung von AirPrint (macOS)

Fügen Sie Ihr Brother-Gerät vor dem Drucken mit macOS zur Druckerliste auf Ihrem Mac-Computer hinzu.

1. Wählen Sie **Systemeinstellungen...** im Apple-Menü.
2. Klicken Sie auf **Drucker & Scanner**.
3. Klicken Sie auf das Symbol + unter dem Druckerbereich links.
Der Bildschirm **Hinzufügen** wird angezeigt.
4. Wählen Sie Ihr Brother-Gerät und wählen Sie dann **AirPrint** im Popup-Menü **Verwenden**.
5. Klicken Sie auf **Hinzufügen**.



Zugehörige Informationen



- [AirPrint](#)

Drucken mit AirPrint

- [Drucken über iPad, iPhone oder iPod touch](#)
- [Drucken mit AirPrint \(macOS\)](#)

Drucken über iPad, iPhone oder iPod touch

Das Verfahren zum Drucken kann je nach Anwendung variieren. Im folgenden Beispiel wird Safari verwendet.

1. Stellen Sie sicher, dass Ihr Brother-Gerät eingeschaltet ist.
2. Öffnen Sie mit Safari die Seite, die Sie drucken möchten.
3. Tippen Sie auf  oder .
4. Tippen Sie auf **Drucken**.
5. Vergewissern Sie sich, dass Ihr Brother-Gerät ausgewählt ist.
6. Wenn ein anderes Gerät (oder kein Drucker) ausgewählt ist, tippen Sie auf **Drucker**.
Eine Liste der verfügbaren Geräte wird angezeigt.
7. Tippen Sie auf den Namen Ihres Gerätes in der Liste.
8. Wählen Sie gewünschten Optionen, wie beispielsweise den Druck der Seitenanzahl oder beidseitiger Druck (falls von Ihrem Gerät unterstützt).
9. Tippen Sie auf **Drucken**.



Zugehörige Informationen

- [Drucken mit AirPrint](#)

Drucken mit AirPrint (macOS)

Das Verfahren zum Drucken kann je nach Anwendung variieren. Im folgenden Beispiel wird Safari verwendet. Stellen Sie vor dem Drucken sicher, dass Ihr Brother-Gerät in der Druckerliste auf Ihrem Mac-Computer aufgeführt ist.

1. Stellen Sie sicher, dass Ihr Brother-Gerät eingeschaltet ist.
2. Öffnen Sie auf Ihrem Mac-Computer mit Safari die Seite, die Sie drucken möchten.
3. Klicken Sie auf das Menü **Ablage** und wählen Sie dann **Drucken....**
4. Vergewissern Sie sich, dass Ihr Brother-Gerät ausgewählt ist. Wenn ein anderes Gerät (oder kein Drucker) ausgewählt ist, klicken Sie auf das Popup-Menü **Drucker** und wählen Sie Ihr Brother-Gerät aus.
5. Wählen Sie gewünschten Optionen, wie beispielsweise den Druck der Seitenanzahl oder beidseitiger Druck (falls von Ihrem Gerät unterstützt).
6. Klicken Sie auf **Drucken....**



Zugehörige Informationen

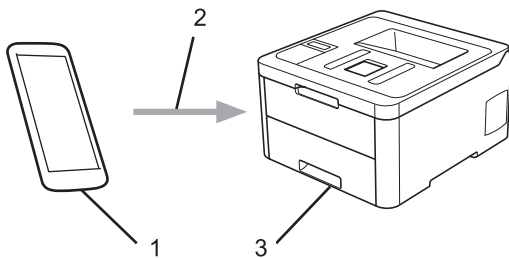
- [Drucken mit AirPrint](#)

Verwandte Themen:

- [Vor der Verwendung von AirPrint \(macOS\)](#)

Mobiles Drucken für Windows

Mobiles Drucken für Windows ist eine Funktion zum drahtlosen Drucken von Ihrem Windows-Mobilgerät. Sie können sich mit demselben Netzwerk wie Ihr Brother-Gerät verbinden und drucken, ohne den Druckertreiber auf dem Gerät installieren zu müssen. Diese Funktion wird von vielen Windows-Apps unterstützt.



1. Windows-Mobilgerät (Windows 10 Mobile oder höher)
2. Wi-Fi®-Verbindung
3. Ihr Brother-Gerät

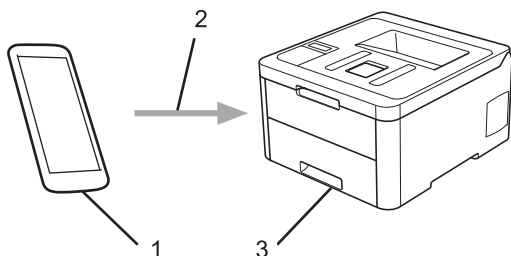


Zugehörige Informationen

- [Mobile/Web Connect](#)

Mopria® Print Service

Mopria® Print Service ist eine Druckfunktion auf Android™-Mobilgeräten (Android™ Version 4.4 oder höher), die von Mopria® Alliance entwickelt wurde. Mit diesem Dienst können Sie ohne zusätzliche Einrichtung eine Verbindung mit dem Netzwerk herstellen, in dem sich das Gerät befindet, und drucken. Viele native Android™-Apps unterstützen das Drucken.



1. Android™ 4.4 oder höher
2. Wi-Fi®-Verbindung
3. Ihr Brother-Gerät

Sie müssen Mopria® Print Service vom Google Play™ Store herunterladen und es auf dem Android™-Gerät installieren. Vor der Verwendung müssen Sie den Service aktivieren.



Zugehörige Informationen

- [Mobile/Web Connect](#)

Brother iPrint&Scan für Mobilgeräte

Verwenden Sie Brother iPrint&Scan, um von verschiedenen Mobilgeräten zu drucken.

- Für Android™-Geräte

Mit Brother iPrint&Scan können Sie Funktionen Ihres Brother-Gerätes direkt von Ihrem Android™-Gerät aus nutzen, ohne Verwendung eines Computers.

Laden Sie Brother iPrint&Scan über die App Google Play™ Store herunter und installieren Sie es.

- Für alle unterstützten iOS-Geräte, einschließlich iPhone, iPad und iPod touch

Mit Brother iPrint&Scan können Sie Funktionen Ihres Brother-Gerätes direkt von Ihrem iOS-Gerät aus nutzen.

Laden Sie Brother iPrint&Scan vom App Store herunter und installieren Sie es.

- Für Windows-Geräte

Mit Brother iPrint&Scan können Sie Funktionen Ihres Brother-Gerätes direkt von Ihrem Windows-Gerät aus nutzen, ohne Verwendung eines Computers.

Laden Sie Brother iPrint&Scan vom Microsoft Store herunter und installieren Sie es.

Detaillierte Informationen finden Sie unter support.brother.com/ips.



Zugehörige Informationen

- [Mobile/Web Connect](#)

Verwandte Themen:

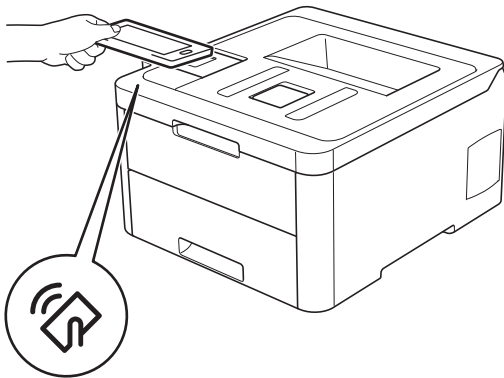
- [Übersicht über Brother iPrint&Scan](#)

Near-Field Communication (NFC)

Für folgende Modelle: HL-L3270CDW

Mit Near Field Communication (NFC) sind einfache Vorgänge, Datenaustausch und Wireless-Verbindungen zwischen zwei Geräten möglich, die sich nah beieinander befinden.

Wenn Ihr Android™-Gerät NFC-fähig ist, können Sie Daten (Fotos, PDF-Dateien, Textdateien, Webseiten und E-Mail-Nachrichten) über das Gerät ausdrucken, indem Sie es an das NFC-Symbol auf dem Funktionstastenfeld des Gerätes halten.



Sie müssen zur Nutzung dieser Funktion Brother iPrint&Scan herunterladen und auf Ihrem Android™-Gerät installieren. Detaillierte Informationen finden Sie unter support.brother.com/ips.



Zugehörige Informationen

- [Mobile/Web Connect](#)

Brother iPrint&Scan für Windows und Mac

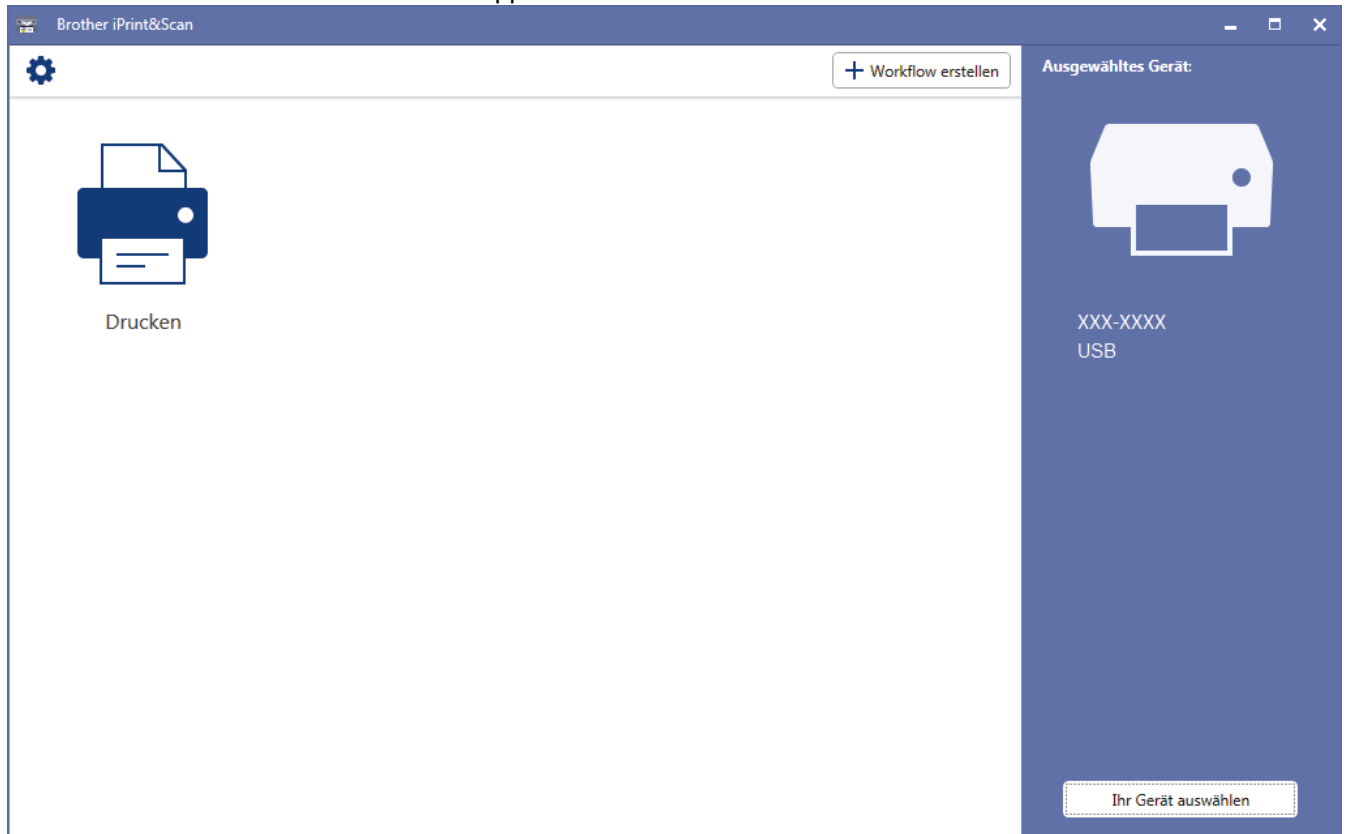
- [Übersicht über Brother iPrint&Scan](#)

Übersicht über Brother iPrint&Scan

Verwenden Sie Brother iPrint&Scan für Windows und Mac, um von Ihrem Computer zu drucken.

Die folgende Abbildung zeigt ein Beispiel für Brother iPrint&Scan für Windows. Der tatsächliche Bildschirm kann je nach Version der Anwendung abweichen.

- Für Windows
Laden Sie neueste Anwendung von der Seite **Downloads** für Ihr Modell im Brother Solutions Center unter support.brother.com herunter.
- Für Mac
Laden Sie Brother iPrint&Scan vom App Store herunter und installieren Sie es.



Zugehörige Informationen

- [Brother iPrint&Scan für Windows und Mac](#)

Verwandte Themen:

- [Brother iPrint&Scan für Mobilgeräte](#)

Problemlösung

Verwenden Sie diesen Abschnitt, um typische Probleme zu lösen, auf die Sie bei der Verwendung des Brother-Geräts stoßen. Sie können die meisten Probleme selbst beheben.

WICHTIG

Um technische Hilfe zu erhalten, müssen Sie sich an den Brother Kundenservice oder Ihren Brother-Händler vor Ort wenden.

Die Verwendung von Verbrauchsmaterialien, die nicht von Brother stammen, kann sich auf die Druckqualität, die Hardwareleistung und die Zuverlässigkeit des Geräts auswirken.



Wenn Sie weitere Hilfe benötigen, besuchen Sie das Brother Solutions Center unter support.brother.com.

Überprüfen Sie zuerst Folgendes:

- Das Netzkabel des Geräts ist richtig angeschlossen und das Gerät ist eingeschaltet. >> *Installationsanleitung*
- Alle Schutzmaterialien wurden entfernt. >> *Installationsanleitung*
- Das Papier ist richtig in die Papierkassette eingelegt.
- Die Schnittstellenkabel sind fest an das Gerät und den Computer angeschlossen oder die Wireless-Verbindung ist sowohl beim Gerät als auch beim Computer eingerichtet.
- Fehler- und Wartungsmeldungen

Wenn Sie das Problem mit den Prüfungen nicht beheben konnten, lokalisieren Sie das Problem und gehen Sie zu >> *Zugehörige Informationen*



Zugehörige Informationen

- Fehler- und Wartungsmeldungen
- Fehlermeldungen bei der Verwendung der Funktion Brother Web Connect
- Papierstaus
- Druckprobleme
- Verbessern der Druckqualität
- Netzwerkprobleme
- Probleme mit Google Cloud Print
- AirPrint-Probleme
- Sonstige Probleme
- Prüfen der Geräteinformationen
- Funktionen zum Zurücksetzen

Fehler- und Wartungsmeldungen



HL-L3270CDW

Wenn im Display Fehler angezeigt werden und Ihr Android™-Gerät die NFC-Funktion unterstützt, halten Sie das Gerät an das NFC-Symbol am Brother-Gerät, um auf das Brother Solutions Center zuzugreifen und die aktuellen FAQs für Ihr Gerät durchzugehen. (Seitens Ihres Mobilfunkanbieters können Gebühren für Nachrichtenübermittlung und Datennutzung anfallen.)

Stellen Sie sicher, dass die NFC-Einstellungen sowohl des Brother-Gerätes als auch des Android™-Gerätes aktiviert sind.

Wie bei jedem modernen Büroprodukt können Fehler auftreten und möglicherweise müssen Verbrauchsmaterialien ersetzt werden. In diesem Fall identifiziert das Gerät den Fehler oder die erforderliche Routinewartung und zeigt die entsprechende Meldung an. Die häufigsten Fehler- und Wartungsmeldungen sind in der Tabelle aufgeführt.


Befolgen Sie die Anweisungen in der Spalte **Maßnahmen**, um den Fehler zu beheben und die Meldung zu löschen.


Sie können die meisten Fehler selbst beheben und regelmäßige Wartungsarbeiten selbst durchführen. Wenn Sie weitere Tipps benötigen: Besuchen Sie support.brother.com und klicken Sie auf die Seite **FAQ & Fehlerbehebung**.



>> [HL-L3210CW/HL-L3230CDW](#)

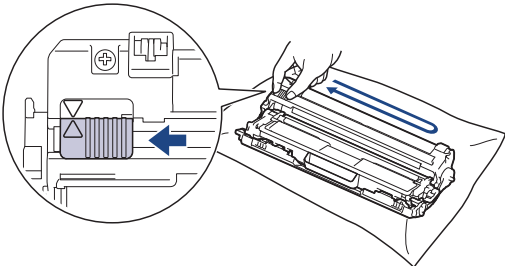
>> [HL-L3270CDW](#)

HL-L3210CW/HL-L3230CDW

Fehlermeldung	Ursache	Abhilfe
Abdeckung offen	Die obere Abdeckung ist nicht vollständig geschlossen.	Öffnen Sie die obere Abdeckung des Geräts und schließen Sie sie dann fest.
Abdeckung offen	Die Abdeckung der Fixiereinheit ist nicht vollständig geschlossen.	Schließen Sie die Abdeckung der Fixiereinheit hinter der hinteren Abdeckung des Geräts.
Band ersetzen	Die Transfereinheit muss ausgetauscht werden.	Ersetzen Sie die Transfereinheit durch eine neue. >> Zugehörige Informationen: Austauschen der Transfereinheit
Druckdaten voll.	Der Speicher des Geräts ist voll.	Drücken Sie Cancel (Abbrechen) und löschen Sie die zuvor gespeicherten Daten für den sicheren Druck.
Duplex deaktiv.	Die hintere Abdeckung des Geräts ist nicht richtig geschlossen.	Schließen Sie die rückwärtige Abdeckung des Geräts, bis sie in der geschlossenen Position einrastet.
Falsches Medium	Der im Druckertreiber festgelegte Medientyp weicht von dem Papiertyp ab, der im Menü des Geräts festgelegt ist.	Legen Sie den richtigen Papiertyp in die Kassette ein und wählen Sie dann den richtigen Medientyp in der Einstellung Papiertyp beim Gerät aus.
Fehler: Druck ##	Am Gerät ist ein mechanisches Problem aufgetreten.	<ul style="list-style-type: none"> Halten Sie  gedrückt, um das Gerät auszuschalten, warten Sie einige Minuten und schalten Sie es dann wieder ein. Wenn das Problem weiterhin besteht, wenden Sie sich an den Brother Kundenservice..
Formatfehler	Das im Druckertreiber festgelegte Papierformat wird von der gewählten Kassette nicht unterstützt.	Wählen Sie ein Papierformat, das von der angegebenen Kassette unterstützt wird.


Fehlermeldung	Ursache	Abhilfe
Formatfehler DX	Das in der Papierformateinstellung des Geräts angegebene Papierformat ist nicht für den automatischen beidseitigen Druck verfügbar.	Drücken Sie Cancel (Abbrechen) (falls erforderlich). Legen Sie Papier im richtigen Format in die Kassette ein und stellen Sie die Kassette auf das Papierformat ein.
	Das Papier in der Papierkassette hat nicht das richtige Format und ist nicht für den automatischen beidseitigen Druck verfügbar.	Wählen Sie ein Papierformat, das vom beidseitigen Druck unterstützt wird. Das für den automatischen beidseitigen Druck verfügbare Papierformat ist A4.
Größe überschr.	Die Druckbeschränkung, die unter Secure Function Lock 3.0 eingestellt ist, wurde erreicht.	Bitten Sie Ihren Administrator, die Einstellungen der Benutzersperre zu überprüfen.
K. Transfereinsh.	Die Transfereinheit ist nicht oder nicht richtig eingesetzt.	Setzen Sie die Transfereinheit erneut ein.
Kalibrieren	Kalibrierung fehlgeschlagen.	<ul style="list-style-type: none"> Halten Sie  gedrückt, um das Gerät auszuschalten. Warten Sie einige Sekunden und schalten Sie dann das Gerät wieder ein. Führen Sie die Farbkalibrierung erneut über das Funktionstastenfeld aus. Setzen Sie eine neue Transfereinheit ein. Wenn das Problem weiterhin besteht, wenden Sie sich an den Brother Kundenservice oder einen Brother-Händler vor Ort.
Kassettenfehler	Die Tonerkassette ist nicht richtig eingesetzt.	Entfernen Sie die Tonerkassette und die Trommeleinheitgruppe für die Farbe, die im Display angezeigt wird. Entfernen Sie die Tonerkassette und setzen Sie sie wieder in die Trommeleinheit ein. Setzen Sie die Tonerkassette und die Trommeleinheitgruppe wieder in das Gerät ein. Wenn das Problem weiterhin besteht, wenden Sie sich an den Brother Kundenservice oder einen Brother-Händler vor Ort.
Kein Papier Z1	Das Gerät konnte kein Papier aus der angegebenen Papierkassette einziehen.	Sie haben die folgenden Möglichkeiten: <ul style="list-style-type: none"> Legen Sie Papier in der Papierkassette nach, die im Display angezeigt wird. Stellen Sie sicher, dass die Papierführungen auf das richtige Format eingestellt sind. Wenn sich Papier in der Zufuhr befindet, entfernen Sie es und legen Sie es erneut ein. Stellen Sie sicher, dass die Papierführungen auf das richtige Format eingestellt sind. Legen Sie nicht zu viele Medien in die Papierkassette ein.
Kein Toner	Die Tonerkassette ist nicht oder nicht richtig eingesetzt.	Entfernen Sie die Tonerkassette und die Trommeleinheitgruppe. Entnehmen Sie die Tonerkassette aus der Trommeleinheit und setzen Sie die Tonerkassette wieder in die Trommeleinheit ein. Setzen Sie die Tonerkassette und die Trommeleinheitgruppe wieder in das Gerät ein. Wenn das Problem weiterhin besteht, tauschen Sie die Tonerkassette aus.




Fehlermeldung	Ursache	Abhilfe
Kein Tonerabfall	Der Toner-Abfallbehälter ist nicht oder nicht richtig eingesetzt.	Setzen Sie den Toner-Abfallbehälter erneut ein.
Keine Trommel	Die Trommeleinheit ist nicht richtig installiert.	Setzen Sie die Tonerkassetten-/ Trommeleinheitkombination wieder ein.
Keine Zufuhr Z1	Die Papierkassette ist nicht eingesetzt oder nicht ordnungsgemäß eingesetzt.	Setzen Sie die im Display angegebene Papierkassette erneut ein.
Kondensation	Möglicherweise hat sich durch die Änderung der Raumtemperatur Kondensation im Inneren des Gerätes gebildet.	Lassen Sie das Gerät eingeschaltet. Öffnen Sie die obere Abdeckung und warten Sie 30 Minuten. Schalten Sie dann das Gerät aus und schließen Sie die Abdeckung. Schalten Sie das Gerät wieder ein.
Kühlphase	Die Temperatur im Inneren des Geräts ist zu heiß. Das Gerät unterbricht den aktuellen Auftrag und kühlt sich ab.	Warten Sie, bis das Gerät abgekühlt ist. Stellen Sie sicher, dass alle Lüftungsöffnungen des Geräts frei von Hindernissen sind. Wenn sich das Gerät abgekühlt hat, wird der Druckvorgang fortgesetzt.
Kurzes Papier	Die Länge des Papiers in der Kassette ist zu kurz, sodass das Gerät es nicht in die Papierablage mit Ausgaberichtung Bild nach unten auswerfen kann.	Öffnen Sie die hintere Abdeckung (Papierausgabe mit Druckseite nach oben), damit die bedruckte Seite in die Papierausgabe mit Druckseite nach oben transportiert werden kann. Entfernen Sie die bedruckten Seiten und drücken Sie dann Go (Los) .
Manuelle Zufuhr	Manuell wurde im Druckertreiber als Papierquelle ausgewählt, aber es befindet sich kein Papier in der manuellen Zufuhr.	Legen Sie Papier in die manuelle Zufuhr ein.
Manuelle Zufuhr	Das Papier in der Papierzufuhr hat nicht das richtige Format.	Legen Sie Papier im richtigen Format in die Kassette ein und stellen Sie das Papierformat für die Kassette ein. Drücken Sie Go (Los) .
Registrierung	Registrierung fehlgeschlagen.	<ul style="list-style-type: none"> • Wenn der Fehler weiterhin besteht, halten Sie  gedrückt, um das Gerät auszuschalten. Warten Sie einige Sekunden und schalten Sie dann das Gerät wieder ein. Führen Sie die automatische Farbregistrierung über die Funktionstasten durch. • Setzen Sie eine neue Transfereinheit ein. • Wenn das Problem weiterhin besteht, wenden Sie sich an den Brother Kundenservice oder einen Brother-Händler vor Ort.
Selbstdiagnose	Die Temperatur der Fixiereinheit steigt nicht innerhalb der notwendigen Zeit auf die erforderliche Höhe an.	Halten Sie  gedrückt, um das Gerät auszuschalten, warten Sie einige Sekunden und schalten Sie es dann wieder ein. Lassen Sie das Gerät 15 Minuten im Leerlauf eingeschaltet.
	Die Fixiereinheit ist zu heiß.	
Speicher voll	Der Speicher des Geräts ist voll.	Halten Sie Go (Los) ungefähr zwei Sekunden lang gedrückt und reduzieren Sie die Druckauflösung.
Stau Duplex	Das Papier hat sich unter der Papierkassette oder der Fixiereinheit gestaut.	Entfernen Sie die Papierkassette oder öffnen Sie die hintere Abdeckung, um das gestaute Papier vorsichtig herauszuziehen.

Fehlermeldung	Ursache	Abhilfe
Stau hinten	Das Papier hat sich im hinteren Teil des Geräts gestaut.	Öffnen Sie die Abdeckung der Fixiereinheit und entfernen Sie vorsichtig das gestaute Papier. Schließen Sie die Abdeckung der Fixiereinheit.
Stau innen	Das Papier hat sich im Inneren des Geräts gestaut.	Öffnen Sie die obere Abdeckung, entfernen Sie die Baugruppe aus Tonerkassetten und Trommeleinheit und ziehen Sie das gestaute Papier vorsichtig heraus. Setzen Sie die Tonerkassetten und die Trommeleinheitgruppen wieder in das Gerät ein. Schließen Sie die obere Abdeckung.
Stau man. Zuf.	Das Papier hat sich in der manuellen Zufuhr des Geräts gestaut.	Entfernen Sie das gestaute Papier vorsichtig aus der manuellen Zufuhr und ihrer Umgebung. Legen Sie das Papier wieder in die manuelle Zufuhr ein, und drücken Sie Go (Los) .
Stau Zufuhr1	In der angezeigten Papierkassette ist Papier gestaut.	Ziehen Sie die Papierkassette heraus und entfernen Sie vorsichtig das gesamte gestaute Papier.
To.abf.beh. ers.	Der Toner-Abfallbehälter muss ausgetauscht werden.	Tauschen Sie den Toner-Abfallbehälter gegen einen neuen aus. »» Zugehörige Informationen: Austauschen des Toner-Abfallbehälters
Toner ersetzen	Die Tonerkassette ist verbraucht. Das Gerät stoppt alle Druckvorgänge.	Tauschen Sie die Tonerkassette für die Farbe aus, die im Display angezeigt wird. »» Zugehörige Informationen: Austauschen der Tonerkassette
Tonerabf bestell	Der Toner-Abfallbehälter ist fast voll.	Bestellen Sie einen neuen Toner-Abfallbehälter, bevor To.abf.beh. ers. im Display angezeigt wird.
Tonerfehler	Eine oder mehrere Tonerkassetten sind nicht oder nicht ordnungsgemäß eingesetzt.	Ziehen Sie die Trommeleinheiten heraus. Entfernen Sie alle Tonerkassetten und setzen Sie sie dann wieder in die Trommeleinheiten ein.
Transfer bestell	Die Transfereinheit nähert sich dem Ende ihrer Lebensdauer.	Bestellen Sie eine neue Transfereinheit, bevor Band ersetzen im Display angezeigt wird.
Trommel !	Die Koronadrähte der Trommeleinheit müssen gereinigt werden.	Reinigen Sie die Koronadrähte der Trommeleinheit.  »» Zugehörige Informationen: Reinigen der Koronadrähte. Wenn das Problem weiterhin besteht, tauschen Sie die Trommeleinheit durch eine neue aus.
Trommel bestell.	Die Trommeleinheit nähert sich dem Ende ihrer Lebensdauer.	Bestellen Sie eine neue Trommeleinheit, bevor Trommel ersetzen im Display angezeigt wird.




Fehlermeldung	Ursache	Abhilfe
Trommel ersetzen	Es ist Zeit, die Trommeleinheit zu ersetzen.	Tauschen Sie die Trommeleinheit für die Farbe aus, die im Display angezeigt wird. »» Zugehörige Informationen: Austauschen der Trommeleinheit
	Wird diese Meldung auch nach dem Austauschen der Trommeleinheit noch angezeigt, wurde der Zähler der Trommeleinheit nicht zurückgesetzt.	Setzen Sie den Trommeleinheit-Zähler zurück. »» Zugehörige Informationen: Austauschen der Trommeleinheit
Trommel Stopp	Es ist Zeit, die Trommeleinheit zu ersetzen.	Tauschen Sie die Trommeleinheit aus. »» Zugehörige Informationen: Austauschen der Trommeleinheit.
Wenig Toner :BK Wenig Toner :C Wenig Toner :M Wenig Toner :Y (BK=Schwarz, C=Cyan, M=Magenta, Y=Gelb.)	Wenn das Display diese Meldung anzeigt, können Sie noch immer drucken. Die Tonerkassette hat fast das Ende der Nutzungsdauer erreicht.	Bestellen Sie eine neue Tonerkassette, bevor Toner ersetzt im Display angezeigt wird.
Zugriff gesperrt	Die Funktion, die Sie verwenden möchten, wird durch Secure Function Lock 3.0 beschränkt.	Bitten Sie Ihren Administrator, die Einstellungen der Benutzersperre zu überprüfen.

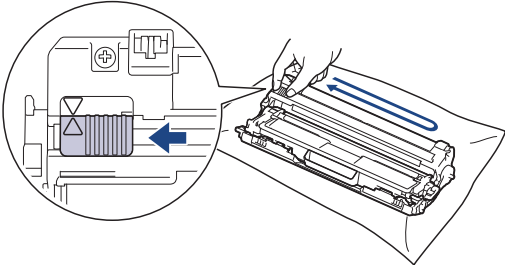
HL-L3270CDW

Fehlermeldung	Ursache	Abhilfe
Abdeckung offen	Die obere Abdeckung ist nicht vollständig geschlossen.	Öffnen Sie die obere Abdeckung des Geräts und schließen Sie sie dann fest.
Abdeckung offen	Die Abdeckung der Fixiereinheit ist nicht vollständig geschlossen.	Schließen Sie die Abdeckung der Fixiereinheit hinter der hinteren Abdeckung des Geräts.
Bildschirmnit.fehl	Es wurde auf den Touchscreen gedrückt, bevor die Initialisierung nach Einschalten des Gerätes abgeschlossen war.	Stellen Sie sicher, dass nichts den Touchscreen berührt.
	Zwischen dem unteren Teil und dem Rahmen des Touchscreens hat sich möglicherweise Schmutz festgesetzt.	Schieben Sie ein Stück festes Papier in die Ritze zwischen dem unteren Teil und dem Rahmen des Touchscreens und bewegen Sie es hin und her, um den Schmutz herauszuholen.
Druckmedium falsch	Der im Druckertreiber festgelegte Medientyp weicht von dem Papiertyp ab, der im Menü des Geräts festgelegt ist.	Legen Sie den richtigen Papiertyp in die im Display angezeigte Kassette ein und wählen Sie dann den richtigen Medientyp in der Einstellung Papiertyp beim Gerät aus.
Druckspeicher voll.	Der Speicher des Geräts ist voll.	Drücken Sie  und löschen Sie die zuvor gespeicherten Daten für den sicheren Druck.
Duplex deaktiviert	Die hintere Abdeckung des Geräts ist nicht richtig geschlossen.	Schließen Sie die rückwärtige Abdeckung des Geräts, bis sie in der geschlossenen Position einrastet.

Fehlermeldung	Ursache	Abhilfe
Fehler: 2-seitiges Format	Das in der Papierformateinstellung des Geräts angegebene Papierformat ist nicht für den automatischen beidseitigen Druck verfügbar.	Drücken Sie  (falls erforderlich). Legen Sie Papier im richtigen Format in die Kassette ein und stellen Sie die Kassette auf das Papierformat ein.
	Das Papier in der Papierkassette hat nicht das richtige Format und ist nicht für den automatischen beidseitigen Druck verfügbar.	Wählen Sie ein Papierformat, das vom beidseitigen Druck unterstützt wird. Das für den automatischen beidseitigen Druck verfügbare Papierformat ist A4.
Fehler: Druck ##	Am Gerät ist ein mechanisches Problem aufgetreten.	<ul style="list-style-type: none"> Halten Sie  gedrückt, um das Gerät auszuschalten, warten Sie einige Minuten und schalten Sie es dann wieder ein. Wenn das Problem weiterhin besteht, wenden Sie sich an den Brother Kundenservice..
Formatfehler	Das im Druckertreiber festgelegte Papierformat wird von der gewählten Kassette nicht unterstützt.	Wählen Sie ein Papierformat, das von der angegebenen Kassette unterstützt wird.
Größe falsch	Das Papier in der Papierzufuhr hat nicht das richtige Format.	Legen Sie Papier im richtigen Format in die Kassette ein und stellen Sie das Papierformat für die Kassette ein. Drücken Sie Wiederhol..
Größe überschritten	Die Druckbeschränkung, die unter Secure Function Lock 3.0 eingestellt ist, wurde erreicht.	Bitten Sie Ihren Administrator, die Einstellungen der Benutzersperre zu überprüfen.
Kalibrierung	Kalibrierung fehlgeschlagen.	<ul style="list-style-type: none"> Halten Sie  gedrückt, um das Gerät auszuschalten. Warten Sie einige Sekunden und schalten Sie dann das Gerät wieder ein. Führen Sie die Farbkalibrierung erneut über das Display aus. Setzen Sie eine neue Transfereinheit ein. Wenn das Problem weiterhin besteht, wenden Sie sich an den Brother Kundenservice oder einen Brother-Händler vor Ort.
Kassettenfehler	Die Tonerkassette ist nicht richtig eingesetzt.	Entfernen Sie die Tonerkassette und die Trommeleinheitgruppe für die Farbe, die im Display angezeigt wird. Entfernen Sie die Tonerkassette und setzen Sie sie wieder in die Trommeleinheit ein. Setzen Sie die Tonerkassette und die Trommeleinheitgruppe wieder in das Gerät ein. Wenn das Problem weiterhin besteht, wenden Sie sich an den Brother Kundenservice oder einen Brother-Händler vor Ort.

Fehlermeldung	Ursache	Abhilfe
Kein Papier Zufuhr1	Das Gerät konnte kein Papier aus der angegebenen Papierkassette einziehen.	Sie haben die folgenden Möglichkeiten: <ul style="list-style-type: none"> • Legen Sie Papier in der Papierkassette nach, die im Display angezeigt wird. Stellen Sie sicher, dass die Papierführungen auf das richtige Format eingestellt sind. • Wenn sich Papier in der Zufuhr befindet, entfernen Sie es und legen Sie es erneut ein. Stellen Sie sicher, dass die Papierführungen auf das richtige Format eingestellt sind. • Legen Sie nicht zu viele Medien in die Papierkassette ein.
Kein Toner	Die Tonerkassette ist nicht oder nicht richtig eingesetzt.	Entfernen Sie die Tonerkassette und die Trommeleinheitgruppe. Entnehmen Sie die Tonerkassette aus der Trommeleinheit und setzen Sie die Tonerkassette wieder in die Trommeleinheit ein. Setzen Sie die Tonerkassette und die Trommeleinheitgruppe wieder in das Gerät ein. Wenn das Problem weiterhin besteht, tauschen Sie die Tonerkassette aus.
Kein Tonerabfall	Der Toner-Abfallbehälter ist nicht oder nicht richtig eingesetzt.	Setzen Sie den Toner-Abfallbehälter erneut ein.
Keine Bändeinheit	Die Transfereinheit ist nicht oder nicht richtig eingesetzt.	Setzen Sie die Transfereinheit erneut ein.
Keine Trommeleinh.	Die Trommeleinheit ist nicht richtig installiert.	Setzen Sie die Tonerkassetten-/ Trommeleinheitkombination wieder ein.
Keine Zufuhr1	Die Papierkassette ist nicht eingesetzt oder nicht ordnungsgemäß eingesetzt.	Setzen Sie die im Display angegebene Papierkassette erneut ein.
Kondensation	Möglicherweise hat sich durch die Änderung der Raumtemperatur Kondensation im Inneren des Gerätes gebildet.	Lassen Sie das Gerät eingeschaltet. Öffnen Sie die obere Abdeckung und warten Sie 30 Minuten. Schalten Sie dann das Gerät aus und schließen Sie die Abdeckung. Schalten Sie das Gerät wieder ein.
Kühlphase	Die Temperatur im Inneren des Geräts ist zu heiß. Das Gerät unterbricht den aktuellen Auftrag und kühlt sich ab.	Warten Sie, bis das Gerät abgekühlt ist. Stellen Sie sicher, dass alle Lüftungsöffnungen des Geräts frei von Hindernissen sind. Wenn sich das Gerät abgekühlt hat, wird der Druckvorgang fortgesetzt.
Kurzes Papier	Die Länge des Papiers in der Kassette ist zu kurz, sodass das Gerät es nicht in die Papierablage mit Ausgaberrichtung Bild nach unten auswerfen kann.	Öffnen Sie die hintere Abdeckung (Papierausgabe mit Druckseite nach oben), damit die bedruckte Seite in die Papierausgabe mit Druckseite nach oben transportiert werden kann. Entfernen Sie die bedruckten Seiten und drücken Sie dann Wiederhol..
Manuelle Zufuhr	Manuell wurde im Druckertreiber als Papierquelle ausgewählt, aber es befindet sich kein Papier in der manuellen Zufuhr.	Legen Sie Papier in die manuelle Zufuhr ein.

Fehlermeldung	Ursache	Abhilfe
Registrierung	Registrierung fehlgeschlagen.	<ul style="list-style-type: none"> Halten Sie  gedrückt, um das Gerät auszuschalten. Warten Sie einige Sekunden und schalten Sie dann das Gerät wieder ein. Führen Sie die Farbregistrierung erneut über das Display aus. Setzen Sie eine neue Transfereinheit ein. Wenn das Problem weiterhin besteht, wenden Sie sich an den Brother Kundenservice oder einen Brother-Händler vor Ort.
Selbstdiagnose	Die Temperatur der Fixiereinheit steigt nicht innerhalb der notwendigen Zeit auf die erforderliche Höhe an.	Halten Sie  gedrückt, um das Gerät auszuschalten, warten Sie einige Sekunden und schalten Sie es dann wieder ein. Lassen Sie das Gerät 15 Minuten im Leerlauf eingeschaltet.
	Die Fixiereinheit ist zu heiß.	
Speicher voll	Der Speicher des Geräts ist voll.	Drücken Sie  und reduzieren Sie die Druckauflösung.
Stau Duplex	Das Papier hat sich unter der Papierkassette oder der Fixiereinheit gestaut.	Entfernen Sie die Papierkassette oder öffnen Sie die hintere Abdeckung, um das gestaute Papier vorsichtig herauszuziehen.
Stau hinten	Das Papier hat sich im hinteren Teil des Geräts gestaut.	Öffnen Sie die Abdeckung der Fixiereinheit und entfernen Sie vorsichtig das gestaute Papier. Schließen Sie die Abdeckung der Fixiereinheit. Wenn die Fehlermeldung noch immer angezeigt wird, drücken Sie Wiederhol..
Stau innen	Das Papier hat sich im Inneren des Geräts gestaut.	Öffnen Sie die obere Abdeckung, entfernen Sie die Baugruppe aus Tonerkassetten und Trommeleinheit und ziehen Sie das gestaute Papier vorsichtig heraus. Setzen Sie die Tonerkassetten und die Trommeleinheitgruppen wieder in das Gerät ein. Schließen Sie die obere Abdeckung.
Stau man. Zuf.	Das Papier hat sich in der manuellen Zufuhr des Geräts gestaut.	Entfernen Sie das gestaute Papier vorsichtig aus der manuellen Zufuhr und ihrer Umgebung. Legen Sie das Papier wieder in die manuelle Zufuhr ein, und drücken Sie Wiederhol..
Stau Zufuhr1	In der angezeigten Papierkassette ist Papier gestaut.	Ziehen Sie die Papierkassette heraus und entfernen Sie vorsichtig das gesamte gestaute Papier, wie in der Animation im Display dargestellt.
Toner ersetzen	Die Tonerkassette ist verbraucht. Das Gerät stoppt alle Druckvorgänge.	Tauschen Sie die Tonerkassette für die Farbe aus, die im Display angezeigt wird. »» Zugehörige Informationen: Austauschen der Tonerkassette
Tonerabf.beh. ers.	Der Toner-Abfallbehälter muss ausgetauscht werden.	Tauschen Sie den Toner-Abfallbehälter gegen einen neuen aus. »» Zugehörige Informationen: Austauschen des Toner-Abfallbehälters
Tonerfehler	Eine oder mehrere Tonerkassetten sind nicht oder nicht ordnungsgemäß eingesetzt.	Ziehen Sie die Trommeleinheiten heraus. Entfernen Sie alle Tonerkassetten und setzen Sie sie dann wieder in die Trommeleinheiten ein.

Fehlermeldung	Ursache	Abhilfe
Trommel Stopp	Es ist Zeit, die Trommeleinheit zu ersetzen.	Tauschen Sie die Trommeleinheit aus. »» Zugehörige Informationen: Austauschen der Trommeleinheit.
Trommel!	Die Koronadrähte der Trommeleinheit müssen gereinigt werden.	Reinigen Sie die Koronadrähte der Trommeleinheit.  »» Zugehörige Informationen: Reinigen der Koronadrähte. Wenn das Problem weiterhin besteht, tauschen Sie die Trommeleinheit durch eine neue aus.
Verbrauchsmaterial Toner bestellen: X (X zeigt die Farbe der Tonerkassette oder der Trommeleinheit, die sich dem Ende ihrer Lebensdauer nähert. BK=Schwarz, C=Cyan, M=Magenta, Y=Gelb)	Wenn das Display diese Meldung anzeigt, können Sie noch immer drucken. Die Tonerkassette hat fast das Ende der Nutzungsdauer erreicht.	Bestellen Sie eine neue Tonerkassette, bevor Toner ersetzen im Display angezeigt wird.
Verbrauchsmaterial Tonerabf bestell	Der Toner-Abfallbehälter ist fast voll.	Bestellen Sie einen neuen Toner-Abfallbehälter, bevor Tonerabf.beh. ers. im Display angezeigt wird.
Verbrauchsmaterial Transfer bestell	Die Transfereinheit nähert sich dem Ende ihrer Lebensdauer.	Bestellen Sie eine neue Transfereinheit, bevor Transfereinheit ersetzen im Display angezeigt wird.
Verbrauchsmaterial Transfereinheit ersetzen	Die Transfereinheit muss ausgetauscht werden.	Ersetzen Sie die Transfereinheit durch eine neue. »» Zugehörige Informationen: Austauschen der Transfereinheit
Verbrauchsmaterial Trommel bestellen	Die Trommeleinheit nähert sich dem Ende ihrer Lebensdauer.	Bestellen Sie eine neue Trommeleinheit, bevor Trommel ersetzen im Display angezeigt wird.
Verbrauchsmaterial Trommel ersetzen	Es ist Zeit, die Trommeleinheit zu ersetzen.	Tauschen Sie die Trommeleinheit für die Farbe aus, die im Display angezeigt wird. »» Zugehörige Informationen: Austauschen der Trommeleinheit
	Wird diese Meldung auch nach dem Austauschen der Trommeleinheit noch angezeigt, wurde der Zähler der Trommeleinheit nicht zurückgesetzt.	Setzen Sie den Trommeleinheit-Zähler zurück. »» Zugehörige Informationen: Austauschen der Trommeleinheit
Zugriff gesperrt	Die Funktion, die Sie verwenden möchten, wird durch Secure Function Lock 3.0 beschränkt.	Bitte Sie Ihren Administrator, die Einstellungen der Benutzersperre zu überprüfen.



Zugehörige Informationen

- Problemlösung

Verwandte Themen:

- Einlegen von Papier und Drucken über die Papierkassette
- Verbrauchsmaterialien ersetzen
- Austauschen der Tonerkassette
- Austauschen der Trommeleinheit
- Austauschen der Transfereinheit
- Austauschen des Toner-Abfallbehälters
- Reinigen der Koronadrähte
- Kalibrieren der Farbausgabe

Fehlermeldungen bei der Verwendung der Funktion Brother Web Connect

Das Brother-Gerät zeigt eine Fehlermeldung an, wenn ein Fehler auftritt. In der Tabelle sind die wichtigsten Fehlermeldungen aufgelistet.

Sie können die meisten Fehler selbst beheben. Wenn Sie nach dem Lesen dieser Tabelle weitere Unterstützung benötigen, finden Sie im Brother Solutions Center Tipps zur Problemlösung.

Besuchen Sie das Brother Solutions Center unter support.brother.com.

Verbindungsfehler

Fehlermeldungen	Ursache	Abhilfe
Verbindungsfehler 02 Netzwerkverbindung fehlgeschlagen. Netzwerkverb. überprüfen.	Das Gerät ist nicht mit einem Netzwerk verbunden.	<ul style="list-style-type: none"> Überprüfen Sie die Netzwerkverbindung. Wenn die Taste Web sofort nach dem Einschalten des Gerätes gedrückt wurde, war die Netzwerkverbindung möglicherweise noch nicht hergestellt. Warten Sie und versuchen Sie es erneut.
Verbindungsfehler 03 Verbindung mit Server fehlgeschlagen. Netzwerkeinstellungen überprüfen.	<ul style="list-style-type: none"> Die Netzwerk- oder Servereinstellungen sind falsch. Es besteht ein Problem mit dem Netzwerk oder Server. 	<ul style="list-style-type: none"> Überprüfen Sie, ob die Netzwerkeinstellungen korrekt sind, oder warten Sie und versuchen Sie es zu einem späteren Zeitpunkt erneut. Wenn die Taste Web sofort nach dem Einschalten des Gerätes gedrückt wurde, war die Netzwerkverbindung möglicherweise noch nicht hergestellt. Warten Sie und versuchen Sie es erneut.
Verbindungsfehl. 07 Verbindung mit Server fehlgeschlagen. Datum/Uhrzeit falsch.	Die Einstellungen für Datum und Uhrzeit sind falsch.	Stellen Sie das korrekte Datum und die korrekte Uhrzeit ein. Beachten Sie, dass die Einstellungen für Datum und Uhrzeit unter Umständen auf die Werkseinstellungen zurückgesetzt wurden, wenn das Netzkabel des Gerätes nicht angeschlossen ist.

Authentifizierungsfehler

Fehlermeldungen	Ursache	Abhilfe
Authentifizierungsfehler 01 Falscher PIN-Code. PIN korrekt eingeben.	Die eingegebene PIN für den Zugriff auf das Konto ist falsch. Die PIN ist die vierstellige Zahl, die bei der Registrierung des Kontos am Gerät eingegeben wurde.	Geben Sie die korrekte PIN ein.
Authentifizierungsfehler 02 ID falsch oder abgelaufen. Oder diese temporäre ID wird bereits verwendet. Korrekt eingeben oder neue temporäre ID anfordern. Temporäre ID gilt nach dem Ausstellen 24 Stunden lang.	<p>Die eingegebene temporäre ID ist falsch.</p> <p>Die eingegebene temporäre ID ist abgelaufen. Eine temporäre ID ist 24 Stunden lang gültig.</p>	<p>Geben Sie die richtige temporäre ID ein.</p> <p>Beantragen Sie erneut Zugriff über Brother Web Connect, um eine neue temporäre ID zu erhalten. Verwenden Sie die neue ID, um das Konto am Gerät zu registrieren.</p>

Fehlermeldungen	Ursache	Abhilfe
Authentifizierungsfehler 03 Anzeigenname wurde bereits registriert. Anderen Anzeigenamen eingeben.	Der eingegebene Anzeigenname wurde bereits für einen anderen Dienstbenutzer registriert.	Geben Sie einen anderen Anzeigenamen ein.

Serverfehler

Fehlermeldungen	Ursache	Abhilfe
Serverfehler 01 Authentifizierung fehlgeschlagen. Gehen Sie folgendermaßen vor: 1. Wechseln Sie zu http://bwc.brother.com , um eine neue temporäre ID zu erhalten. 2. Betätigen Sie OK und geben Sie im nächsten Bildschirm Ihre temporäre ID ein.	Die Authentifizierungsinformationen des Gerätes (erforderlich für den Zugriff auf den Dienst) sind abgelaufen oder ungültig.	Beantragen Sie erneut Zugriff auf Brother Web Connect, um eine neue temporäre ID zu erhalten. Verwenden Sie die neue ID, um das Konto beim Gerät zu registrieren.
Serverfehler 03 Hochladen fehlgeschlagen. Datei nicht unterstützt oder Daten beschädigt. Daten der Datei überprüfen.	Bei der Datei, die Sie hochladen möchten, tritt eines der folgenden Probleme auf: <ul style="list-style-type: none"> Die Datei überschreitet die für den Dienst zulässige maximale Anzahl an Pixeln, die Dateigröße usw. Der Dateityp wird nicht unterstützt. Die Datei ist beschädigt. 	Die Datei kann nicht verwendet werden: <ul style="list-style-type: none"> Prüfen Sie die Größe des Dienstes und die Formatbeschränkungen. Speichern Sie die Datei mit einem anderen Dateityp. Rufen Sie nach Möglichkeit eine neue, nicht beschädigte Version der Datei ab.
Serverfehler 13 Service vorübergehend nicht verfügbar. Später erneut versuchen.	Es liegt ein Problem mit dem Dienst vor. Dieser kann momentan nicht verwendet werden.	Warten Sie und versuchen Sie es erneut. Wenn Sie diese Meldung erneut erhalten, versuchen Sie, von einem Computer auf den Dienst zuzugreifen, und prüfen Sie, ob der Dienst nicht verfügbar ist.

Favoriten-Fehler

Fehlermeldungen	Ursache	Abhilfe
Favoritenfehler 02 Konto ist ungültig. Bitte registrieren Sie Konto und Favorit nach dem Löschen dieses Favoriten erneut.	Der Favorit kann nicht verwendet werden, weil das Konto nach der Registrierung des Favoriten gelöscht wurde.	Löschen Sie den Favoriten und registrieren Sie dann das Konto und den Favoriten erneut.



Zugehörige Informationen

- [Problemlösung](#)

Papierstaus

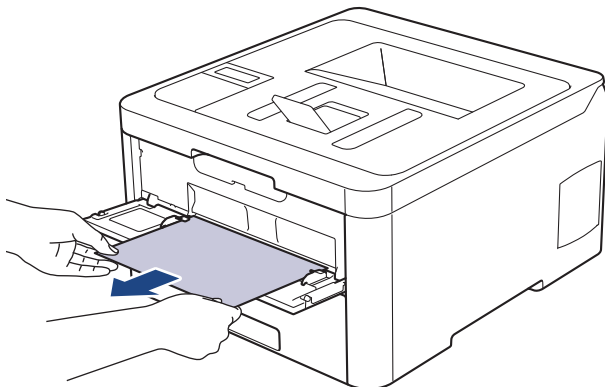
Entfernen Sie immer das verbleibende Papier aus der Papierkassette und richten Sie den Stapel aus, wenn Sie neues Papier ergänzen. Das hilft zu verhindern, dass mehrere Blätter Papier gleichzeitig eingezogen werden und verhindert so Papierstaus.

- [Papierstau in der manuellen Zufuhr](#)
- [Das Papier hat sich in der Papierkassette gestaut](#)
- [Papierstau hinten](#)
- [Das Papier hat sich im Inneren des Geräts gestaut](#)
- [Unter der Papierkassette hat sich Papier gestaut](#)

Papierstau in der manuellen Zufuhr

Wenn das Bedienfeld des Geräts oder der Status Monitor einen Papierstau in der manuellen Zufuhr anzeigen, führen Sie die folgenden Schritte aus:

1. Entfernen Sie vorsichtig das Papier, das sich im Bereich der manuellen Zufuhr gestaut hat.



2. Legen Sie das Papier wieder in die manuelle Zufuhr ein.
3. Sie haben folgende Möglichkeiten:
 - HL-L3210CW/HL-L3230CDW
Drücken Sie **Go (Los)**, um den Druckvorgang fortzusetzen.
 - HL-L3270CDW
Drücken Sie [Wiederhol.], um den Druckvorgang fortzusetzen.



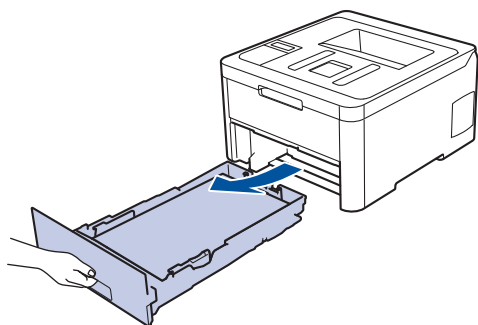
Zugehörige Informationen

- [Papierstaus](#)

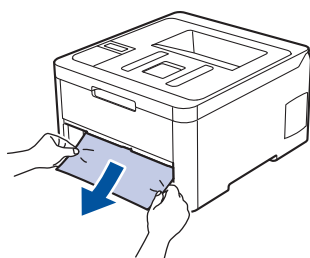
Das Papier hat sich in der Papierkassette gestaut

Wenn das Funktionstastenfeld des Geräts oder der Status Monitor anzeigen, dass ein Papierstau in der Papierkassette vorliegt, führen Sie diese Schritte aus:

1. Ziehen Sie die Papierkassette vollständig aus dem Gerät heraus.

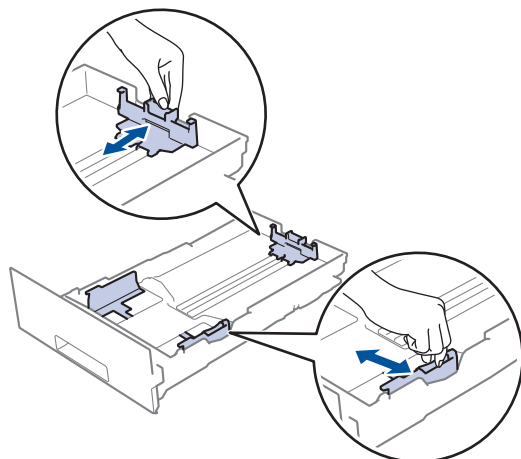


2. Ziehen Sie das gestaute Papier langsam heraus.

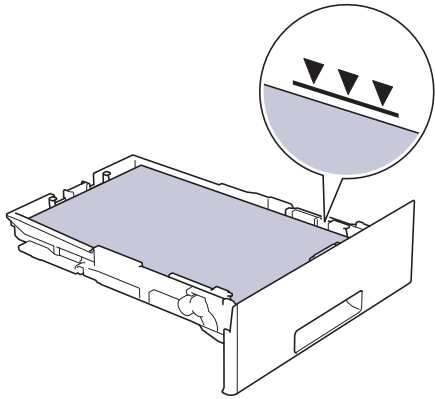


Wenn Sie das gestaute Papier mit beiden Händen nach unten ziehen, können Sie das Papier einfacher entfernen.

3. Fächern Sie den Papierstapel auf, um weitere Papierstaus zu vermeiden, und verschieben Sie die Papierführungen so, dass sie dem Papierformat entsprechen.



4. Stellen Sie sicher, dass das Papier die Markierung für die maximale Papierhöhe (▼▼▼) nicht erreicht.



5. Schieben Sie die Papierkassette wieder fest zurück in das Gerät.

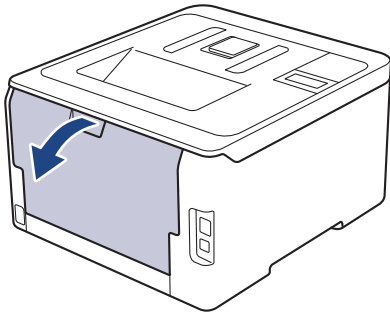
Zugehörige Informationen

- [Papierstaus](#)
-

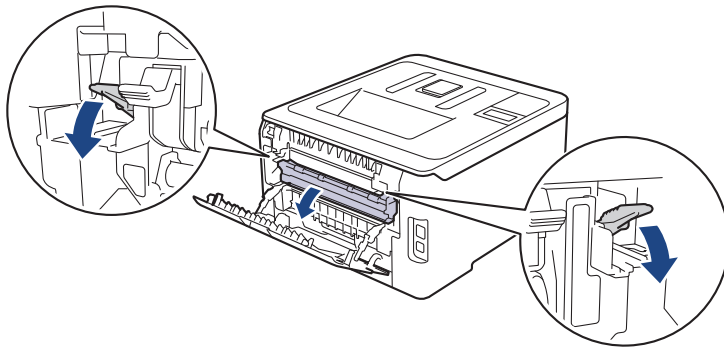
Papierstau hinten

Wenn das Funktionstastenfeld des Geräts oder Status Monitor anzeigen, dass ein Papierstau an der Rückseite des Geräts vorliegt, führen Sie diese Schritte aus:

1. Lassen Sie das Gerät 10 Minuten lang eingeschaltet, ohne es zu verwenden, damit das interne Gebläse die extrem heißen Teile im Gerät abkühlen kann.
2. Öffnen Sie die hintere Abdeckung.



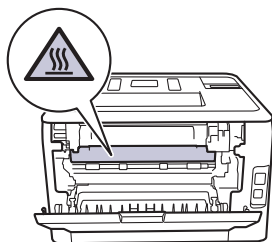
3. Ziehen Sie die grünen Laschen links und rechts in Ihre Richtung, um die Abdeckung der Fixiereinheit zu lösen.



⚠️ WARNUNG

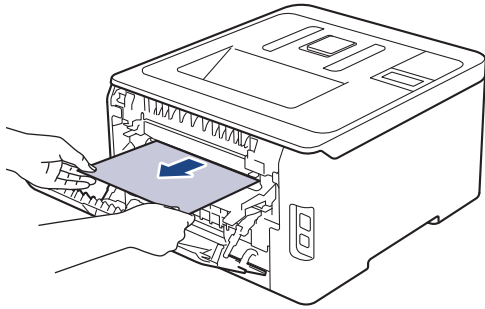
HEISSE OBERFLÄCHE

Die internen Teile des Geräts sind extrem heiß. Warten Sie, bis sich das Gerät abgekühlt hat, bevor Sie sie berühren.

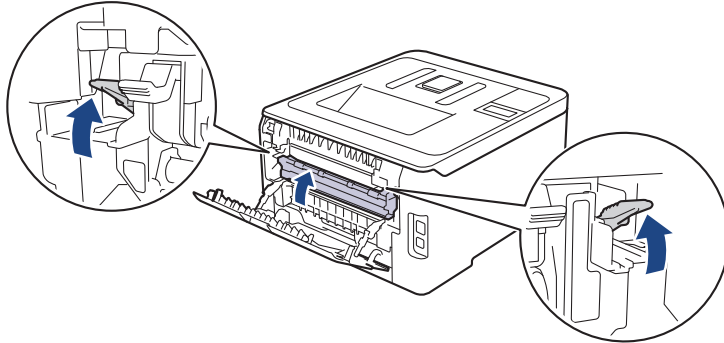


Wenn die grauen Umschlaghebel hinter der hinteren Abdeckung nach unten in die Umschlagposition gezogen sind, heben Sie diese Hebel in ihre ursprüngliche Position an, bevor Sie die grünen Laschen nach unten ziehen.

4. Ziehen Sie das gestaute Papier vorsichtig mit beiden Händen aus der Fixiereinheit.



5. Schließen Sie die Abdeckung der Fixiereinheit.



Wenn Sie Umschläge bedrucken möchten, ziehen Sie die grauen Umschlaghebel wieder in die Umschlagposition zurück, bevor Sie die hintere Abdeckung schließen.

6. Schließen Sie die rückwärtige Abdeckung, bis sie in der geschlossenen Position einrastet.



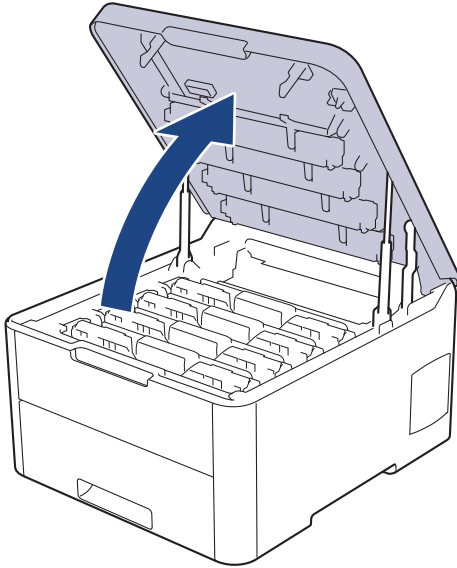
Zugehörige Informationen

- [Papierstaus](#)

Das Papier hat sich im Inneren des Geräts gestaut

Wenn das Funktionstastenfeld des Geräts oder der Status Monitor anzeigen, dass ein Papierstau im Gerät vorliegt, führen Sie diese Schritte aus:

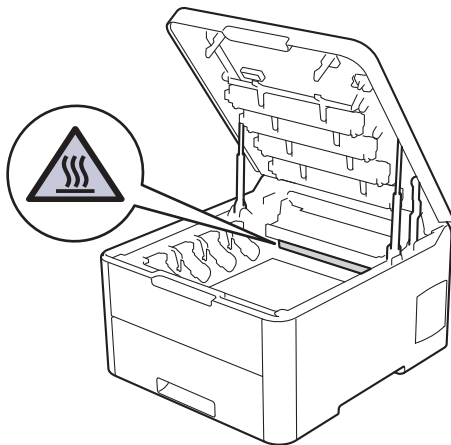
1. Lassen Sie das Gerät 10 Minuten lang eingeschaltet, ohne es zu verwenden, damit das interne Gebläse die extrem heißen Teile im Gerät abkühlen kann.
2. Öffnen Sie die obere Abdeckung, bis sie in der geöffneten Position einrastet.



! WARNUNG

HEISSE OBERFLÄCHE

Die internen Teile des Geräts sind extrem heiß. Warten Sie, bis sich das Gerät abgekühlt hat, bevor Sie sie berühren.



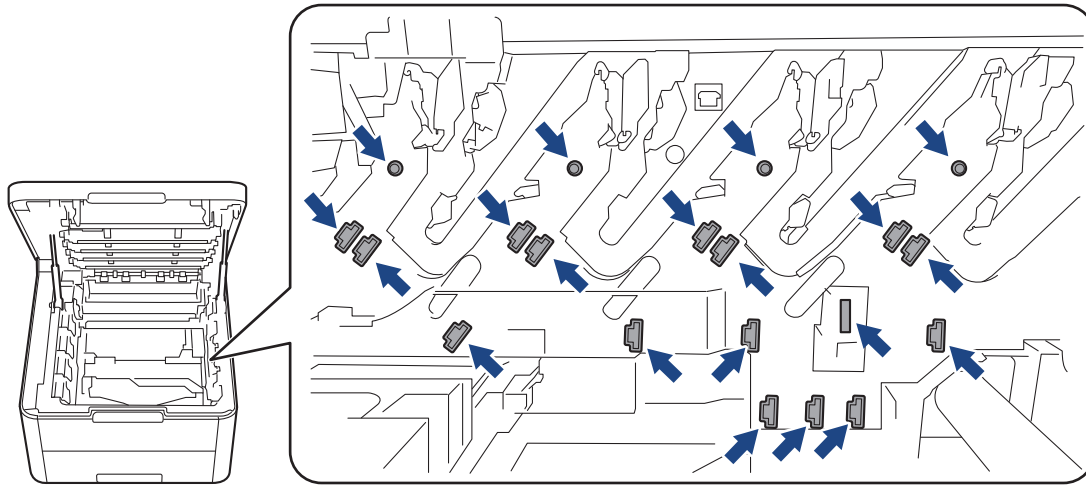
3. Entfernen Sie alle Tonerkassetten und Trommeleinheitgruppen.

! VORSICHT

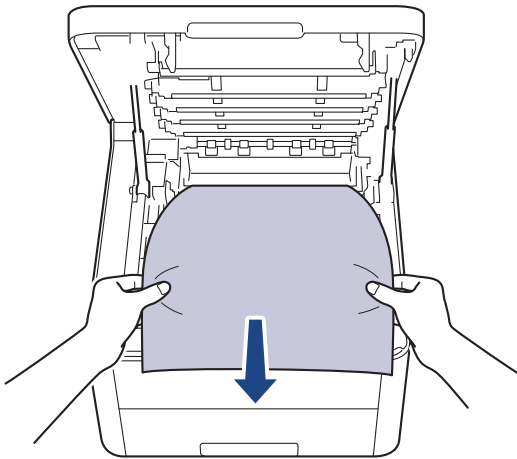
Wir empfehlen, die Tonerkassetten und die Trommeleinheitgruppen auf eine saubere, flache Oberfläche mit Wegwerfpapier darunter zu platzieren, falls versehentlich Toner austritt oder verstreut wird.

WICHTIG

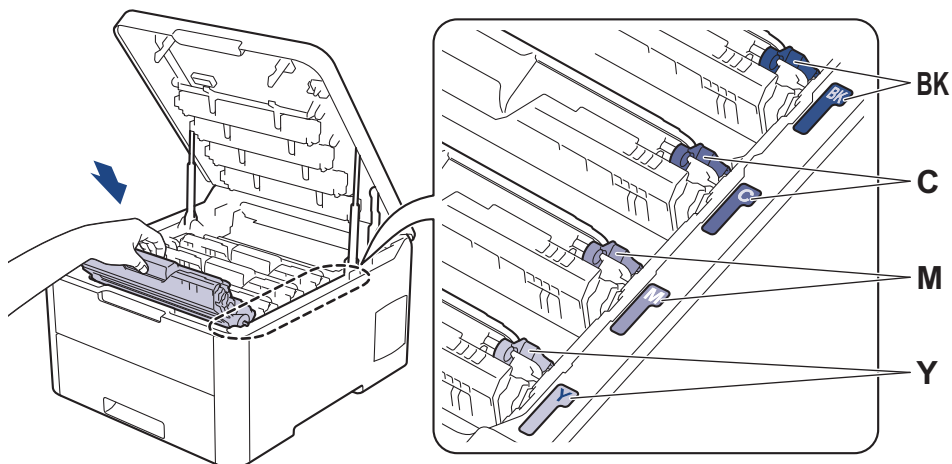
Berühren Sie die in der Abbildung gezeigten Elektroden NICHT, um Schäden am Gerät durch statische Elektrizität zu vermeiden.



4. Entfernen Sie vorsichtig und langsam das gestaute Papier.



5. Setzen Sie alle Tonerkassetten und die Trommeleinheitgruppen wieder in das Gerät ein. Stellen Sie sicher, dass Sie bei allen vier Einheiten die Farbe der Tonerkassette der entsprechenden farbigen Markierung am Gerät zuordnen.



6. Schließen Sie die obere Abdeckung des Geräts.



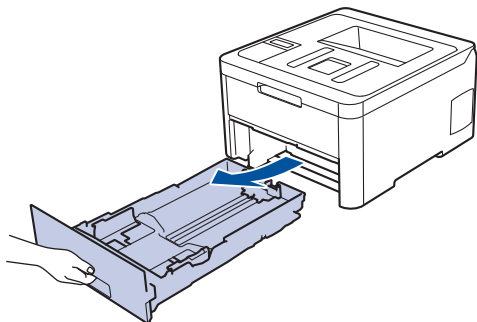
Zugehörige Informationen

- Papierstaus

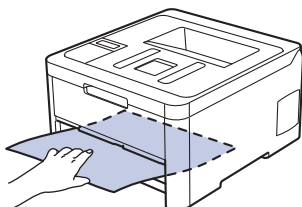
Unter der Papierkassette hat sich Papier gestaut

Wenn das Funktionstastenfeld des Geräts oder der Status Monitor anzeigen, dass ein Papierstau in der Papierkassette vorliegt, führen Sie diese Schritte aus:

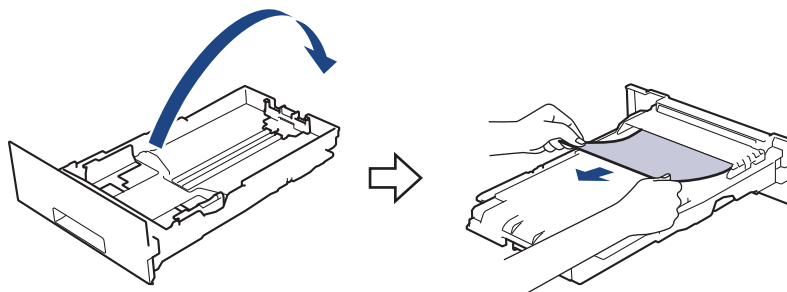
1. Lassen Sie das Gerät 10 Minuten lang eingeschaltet, ohne es zu verwenden, damit das interne Gebläse die extrem heißen Teile im Gerät abkühlen kann.
2. Ziehen Sie die Papierkassette vollständig aus dem Gerät heraus.



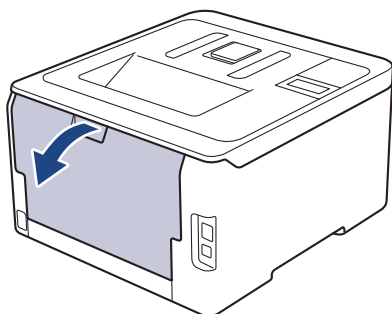
3. Stellen Sie sicher, dass kein gestautes Papier im Inneren des Geräts verbleibt.



4. Wenn sich das Papier nicht im Inneren des Geräts gestaut hat, entfernen Sie das Papier aus der Papierzufuhr, drehen Sie sie um und prüfen Sie die Unterseite der Papierzufuhr.



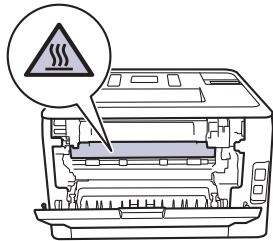
5. Wenn sich das Papier nicht in der Papierkassette gestaut hat, öffnen Sie die rückwärtige Abdeckung.



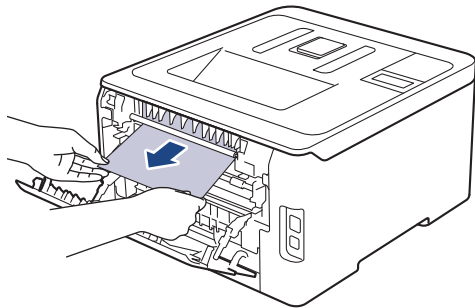
WARNUNG

HEISSE OBERFLÄCHE

Die internen Teile des Geräts sind extrem heiß. Warten Sie, bis sich das Gerät abgekühlt hat, bevor Sie sie berühren.



-
6. Ziehen Sie das gestaute Papier vorsichtig mit beiden Händen an der Rückseite des Geräts heraus.







7. Schließen Sie die rückwärtige Abdeckung, bis sie in der geschlossenen Position einrastet.
8. Schieben Sie die Papierkassette wieder fest zurück in das Gerät.



Zugehörige Informationen

- [Papierstaus](#)

Druckprobleme

Konnten Sie den Fehler nicht mithilfe der Tabelle beheben, finden Sie weitere Hilfestellungen im Brother Solutions Center unter support.brother.com.

Probleme	Mögliche Abhilfe
Kein Ausdruck	<p>Überprüfen Sie, ob sich das Gerät im Ausschaltmodus befindet.</p> <p>Wenn sich das Gerät im Ausschaltmodus befindet, drücken Sie  auf dem Funktionstastenfeld und senden Sie dann den Druckauftrag erneut.</p> <hr/> <p>Überprüfen Sie, ob der richtige Druckertreiber installiert und ausgewählt wurde.</p> <hr/> <p>Überprüfen Sie, ob Status Monitor und die Anzeigen des Funktionstastenfelds des Geräts einen Fehler anzeigen.</p> <hr/> <p>Überprüfen Sie, ob das Gerät online ist:</p> <ul style="list-style-type: none"> • Windows 7 und Windows Server 2008 R2 <p>Klicken Sie auf  (Start) > Geräte und Drucker. Klicken Sie mit der rechten Maustaste auf Brother XXX-XXXX und klicken Sie auf Druckaufträge anzeigen. Klicken Sie auf Drucker in der Menüleiste. Stellen Sie sicher, dass Drucker offline verwenden nicht ausgewählt ist.</p> • Windows Server 2008 <p>Klicken Sie auf  (Start) > Systemsteuerung > Hardware und Sound > Drucker. Klicken Sie mit der rechten Maustaste auf Brother XXX-XXXX. Stellen Sie sicher, dass Drucker online verwenden nicht aufgelistet ist. Wenn es aufgelistet ist, klicken Sie auf diese Option, um den Drucker auf online zu setzen.</p> • Windows 8 und Windows Server 2012 <p>Ziehen Sie die Maus in die untere rechte Ecke Ihres Desktops. Wenn die Menüleiste angezeigt wird, klicken Sie auf Einstellungen > Systemsteuerung > Hardware und Sound > Geräte und Drucker. Rechtsklicken Sie auf Brother XXX-XXXX. Klicken Sie auf Druckaufträge anzeigen. Wenn die Druckertreiberoptionen angezeigt werden, wählen Sie Ihren Druckertreiber aus. Klicken Sie in der Menüleiste auf Drucker und stellen Sie sicher, dass Drucker offline verwenden nicht ausgewählt ist.</p> • Windows 10 und Windows Server 2016 <p>Klicken Sie auf  > Windows-System > Systemsteuerung. Klicken Sie in der Gruppe Hardware und Sound auf Geräte und Drucker anzeigen. Rechtsklicken Sie auf Brother XXX-XXXX. Klicken Sie auf Druckaufträge anzeigen. Wenn die Druckertreiberoptionen angezeigt werden, wählen Sie Ihren Druckertreiber aus. Klicken Sie in der Menüleiste auf Drucker und stellen Sie sicher, dass Drucker offline verwenden nicht ausgewählt ist.</p> • Windows Server 2012 R2 <p>Klicken Sie auf Systemsteuerung im Start-Bildschirm. Klicken Sie in der Gruppe Hardware auf Geräte und Drucker anzeigen. Rechtsklicken Sie auf</p>

Probleme	Mögliche Abhilfe
	<p>Brother XXX-XXXX. Klicken Sie auf Druckaufträge anzeigen. Wenn die Druckertreiberoptionen angezeigt werden, wählen Sie Ihren Druckertreiber aus. Klicken Sie in der Menüleiste auf Drucker und stellen Sie sicher, dass Drucker offline verwenden nicht ausgewählt ist.</p> <ul style="list-style-type: none"> • Mac Klicken Sie auf das Menü Systemeinstellungen... und wählen Sie dann die Option Drucker & Scanner. Wenn das Gerät offline ist, löschen Sie es mit der Taste  und fügen Sie es dann mit der Taste  hinzu.
Das Gerät druckt nicht oder hat den Druck gestoppt.	<p>Brechen Sie den Druckauftrag ab und löschen Sie ihn im Speicher des Geräts. Der Ausdruck kann unvollständig sein. Senden Sie die Druckdaten erneut. ➤➤ Zugehörige Informationen: Abbrechen eines Druckauftrags</p>
Kopf- und Fußzeilen werden auf dem Bildschirm angezeigt, erscheinen aber nicht auf der gedruckten Seite.	<p>Es gibt einen Bereich am oberen und unteren Rand des Papiers, der nicht bedruckt werden kann. Stellen Sie den oberen und unteren Rand Ihres Dokumentes entsprechend ein.</p>
Das Gerät druckt unerwartet oder druckt unverständlichen Text aus.	<p>Brechen Sie den Druckauftrag ab und löschen Sie ihn im Speicher des Geräts. Der Ausdruck kann unvollständig sein. Senden Sie die Druckdaten erneut. ➤➤ Zugehörige Informationen: Abbrechen eines Druckauftrags</p> <p>Überprüfen Sie die Einstellungen in Ihrer Anwendung, um sicherzustellen, dass sie so eingerichtet ist, dass sie mit dem Gerät funktioniert.</p> <p>Überprüfen Sie, ob der Brother-Druckertreiber im Drucken-Fenster der Anwendung ausgewählt ist.</p>
Das Gerät druckt die ersten paar Seiten korrekt aus, dann fehlt auf einigen Seiten Text.	<p>Überprüfen Sie die Einstellungen in Ihrer Anwendung, um sicherzustellen, dass sie so eingerichtet ist, dass sie mit dem Gerät funktioniert.</p> <p>Das Gerät empfängt nicht alle Daten, die vom Computer gesendet wurden. Stellen Sie sicher, dass das Schnittstellenkabel richtig angeschlossen ist.</p>
Das Gerät bedruckt nicht beide Seiten des Papiers, auch wenn die Druckertreiber-Einstellung auf beidseitig eingestellt ist und das Gerät den automatischen beidseitigen Druck unterstützt.	<p>Überprüfen Sie die Papierformat-Einstellung im Druckertreiber. Wählen Sie A4-Papier aus. Es wird ein Papiergewicht von 60 bis 163 g/m² unterstützt.</p>
Die Druckgeschwindigkeit ist zu langsam.	<p>Versuchen Sie, die Druckertreibereinstellungen zu ändern. Die höchste Auflösung erfordert eine längere Zeit für Datenverarbeitung, zum Senden und Drucken.</p> <p>Wenn Sie den Leisemodus aktivieren, deaktivieren Sie den Leisemodus beim Druckertreiber oder in den Menüeinstellungen des Geräts.</p>
Das Gerät zieht kein Papier ein.	<p>Wenn sich Papier in der Papierzufuhr befindet, richten Sie dieses gerade aus. Wenn das Papier gewellt ist, glätten Sie es. Manchmal hilft es, den Papierstapel herauszunehmen, ihn umzudrehen und wieder in die Papierkassette einzulegen.</p> <p>Legen Sie weniger Papier in die Kassette ein und versuchen Sie es dann erneut.</p>

Probleme	Mögliche Abhilfe
	(Für Modelle mit manueller Zufuhr)Vergewissern Sie sich, dass im Druckertreiber nicht Manuell für Papierquelle gewählt ist.
	Reinigen Sie die Papieraufnahmerollen.
Das Gerät zieht kein Papier über die manuelle Zufuhr ein. (Für Modelle mit manueller Zufuhr)	Schieben Sie ein Blatt Papier mit beiden Händen fest in die manuelle Zufuhr, bis die Oberkante des Papiers gegen die Papiereinzugsrollen drückt. Drücken Sie das Papier weiterhin gegen die Rollen, bis das Gerät das Papier erfasst und weiter einzieht.
	Legen Sie nur ein Blatt Papier in den manuellen Einzug.
	Vergewissern Sie sich, dass Manuell im Druckertreiber als Papierquelle ausgewählt wurde.
Das Gerät zieht keine Umschläge ein.	(Für Modelle mit manueller Zufuhr)Legen Sie jeweils einen Umschlag in die manuelle Zufuhr ein. Die Anwendung muss für den Druck des zu verwendeten Umschlagformats eingestellt sein. In der Regel erfolgt dies im Menü „Seite einrichten“ oder „Dokument einrichten“ Ihrer Anwendung.



Zugehörige Informationen

- [Problemlösung](#)

Verwandte Themen:

- [Überwachen des Gerätestatus mit dem Computer \(Windows\)](#)
- [Überwachen des Gerätestatus mit dem Computer \(Mac\)](#)
- [Abbrechen eines Druckauftrags](#)
- [Einlegen von Papier und Drucken über die Papierkassette](#)
- [Reinigen der Papieraufnahmerollen](#)

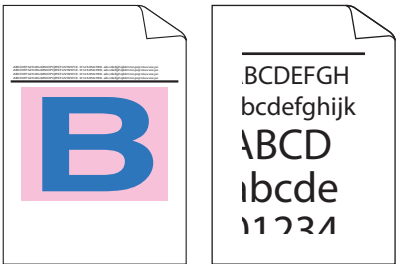

Verbessern der Druckqualität

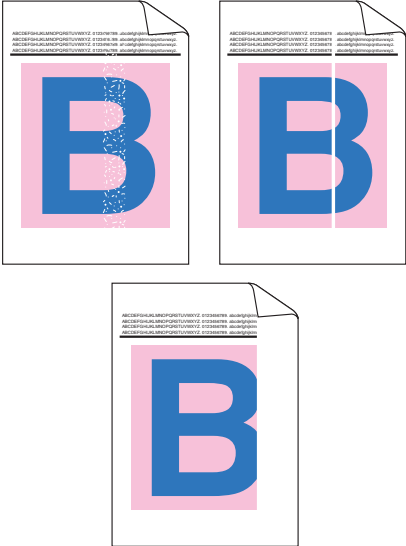
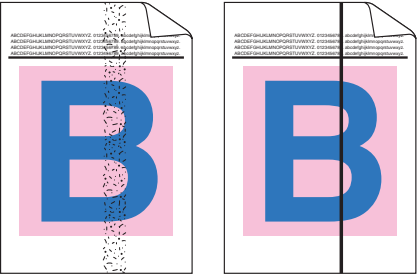

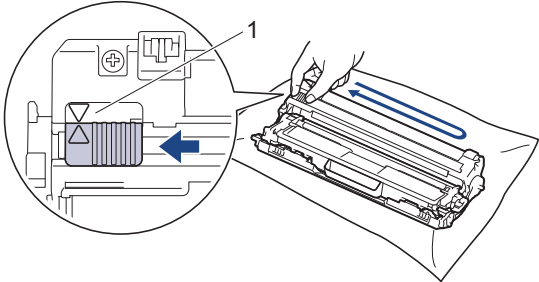
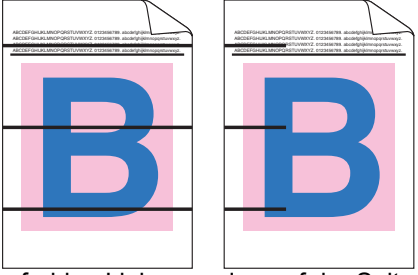
Wenn Sie Probleme mit der Druckqualität haben, drucken Sie zuerst eine Testseite. Wenn der Ausdruck gut aussieht, liegt das Problem wahrscheinlich nicht am Gerät. Überprüfen Sie die Datenkabel-Anschlüsse und versuchen Sie, ein anderes Dokument auszudrucken. Wenn der Ausdruck oder die über das Gerät ausgedruckte Testseite ein Qualitätsproblem aufweist, überprüfen Sie die Beispiele für schlechte Druckqualität und befolgen Sie die Empfehlungen in der Tabelle.


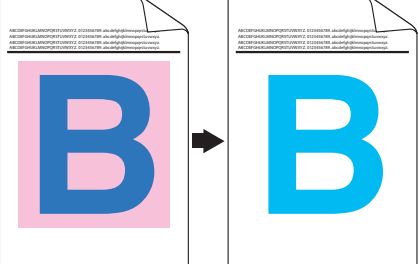
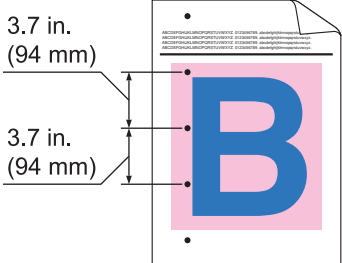
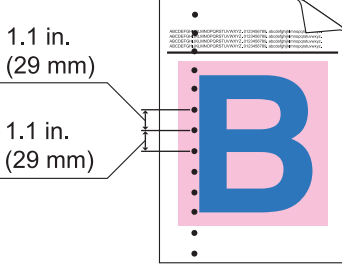

WICHTIG

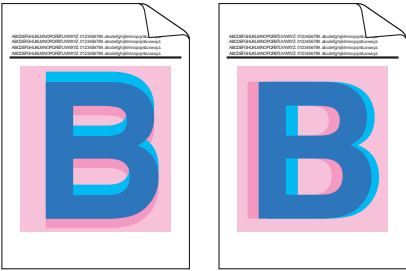

Die Verwendung von Verbrauchsmaterial von Fremdherstellern kann die Druckqualität, die Hardware-Leistung und die Gerätezuverlässigkeit beeinträchtigen.

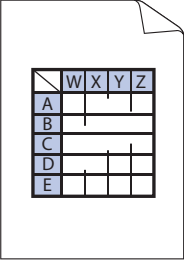
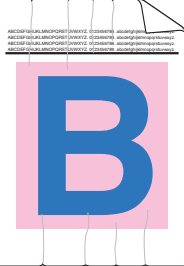
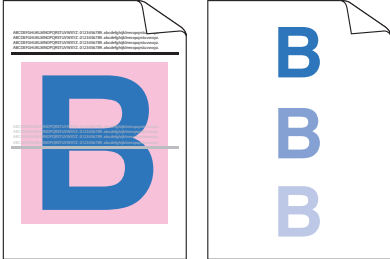
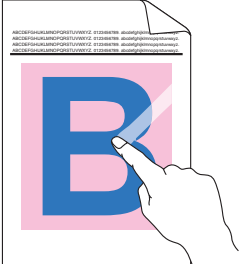
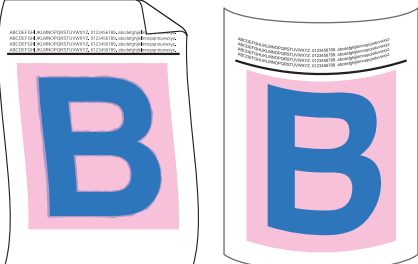
- Um die beste Druckqualität zu erzielen, empfehlen wir die Verwendung der empfohlenen Druckmedien. Stellen Sie sicher, dass Sie Papier verwenden, das unseren Spezifikationen entspricht.
- Überprüfen Sie, ob die Tonerkassetten und Trommeleinheitengruppen richtig eingesetzt sind.


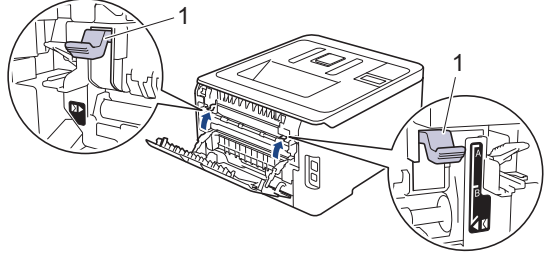
Beispiele für schlechte Druckqualität	Empfehlung
 <p>Die bedruckten Seiten sind komprimiert, horizontale Streifen zeigen sich oder Zeichen am oberen, unteren, linken bzw. rechten Rand sind abgeschnitten</p>	<p>Passen Sie die Druckränder in der Anwendung des Dokuments an und drucken Sie den Auftrag erneut aus.</p>
 <p>Farben sind auf der ganzen Seite hell oder blass</p>	<ul style="list-style-type: none"> Führen Sie die Kalibrierung über das Display des Geräts durch. >> <i>Zugehörige Informationen: Kalibrieren der Farbausgabe</i> Stellen Sie sicher, dass der Tonersparmodus im Display oder dem Druckertreiber deaktiviert ist. >> <i>Zugehörige Informationen: Senken des Tonerverbrauchs</i> Stellen Sie sicher, dass die Einstellung für den Medientyp im Druckertreiber mit dem verwendeten Papiertyp übereinstimmt. Schütteln Sie alle vier Tonerkassette sanft. Wischen Sie die Fenster aller vier LED-Köpfe mit einem trockenen, weichen, fusselfreien Tuch ab. >> <i>Zugehörige Informationen: LED-Köpfe reinigen</i>

Beispiele für schlechte Druckqualität	Empfehlung
 <p data-bbox="161 712 790 772">Vertikale weiße Striche oder Streifen erscheinen auf der Seite</p>	<ul data-bbox="820 168 1471 358" style="list-style-type: none"> • Wischen Sie die Fenster aller vier LED-Köpfe mit einem trockenen, weichen, fusselfreien Tuch ab. • Stellen Sie sicher, dass sich keine Fremdkörper wie gerissene Papierstückchen, Haftnotizen oder Staub im Geräteinneren und im Bereich der Tonerkassetten und Trommeleinheitengruppen befinden.
 <p data-bbox="161 1104 790 1164">Vertikale farbige Striche oder Streifen erscheinen auf der Seite</p>	<ul data-bbox="820 788 1471 884" style="list-style-type: none"> • Reinigen Sie alle vier Koronadrähte (einer für jede Farbe) im Inneren der Trommeleinheit, indem Sie den grünen Reiter hin und her schieben. <p data-bbox="852 907 1471 1019">  Stellen Sie sicher, dass sich der grüne Reiter des Koronadrahtes danach wieder in der Ausgangsposition befindet (1). </p>  <ul data-bbox="820 1339 1471 1702" style="list-style-type: none"> • Tauschen Sie die Tonerkassette aus, die der Farbe der Striche oder Streifen entspricht. Um die Farbe der Tonerkassette zu identifizieren, besuchen Sie das Brother Solutions Center unter support.brother.com und beachten Sie dort die Seite FAQ & Fehlerbehebung für Ihr Brother-Modell. ➤➤ <i>Zugehörige Informationen: Austauschen der Tonerkassette</i> • Setzen Sie eine neue Trommeleinheit ein. ➤➤ <i>Zugehörige Informationen: Austauschen der Trommeleinheit</i>
 <p data-bbox="161 2000 790 2027">Horizontale farbige Linien werden auf der Seite angezeigt</p>	<ul data-bbox="820 1729 1471 2051" style="list-style-type: none"> • Identifizieren Sie die Farbe, die das Problem verursacht, und tauschen Sie die Tonerkassette aus, die der Farbe der Linien entspricht. Um die Farbe der Tonerkassette zu identifizieren, besuchen Sie das Brother Solutions Center unter support.brother.com und beachten Sie dort die Seite FAQ & Fehlerbehebung. ➤➤ <i>Zugehörige Informationen: Austauschen der Tonerkassette</i> • Setzen Sie eine neue Trommeleinheit ein.

Beispiele für schlechte Druckqualität	Empfehlung
 <p data-bbox="395 521 555 544">Weiße Punkte</p>	<p data-bbox="858 170 1401 226">➤➤ <i>Zugehörige Informationen: Austauschen der Trommeleinheit</i></p> <ul data-bbox="818 248 1474 775" style="list-style-type: none"> • Stellen Sie sicher, dass die Einstellung für den Medientyp im Druckertreiber mit dem verwendeten Papiertyp übereinstimmt. • Prüfen Sie die Umgebungsbedingungen des Geräts. Bedingungen wie hohe Luftfeuchtigkeit oder hohe Temperaturen können zum Beispiel die Ursache für dieses Druckqualitätsproblem sein. • Wenn das Problem nach dem Drucken einiger Seiten nicht behoben ist, befinden sich auf der Oberfläche der Trommel eventuell Fremdstoffe, wie Klebstoffreste eines Etiketts. Reinigen Sie die Trommeleinheit. ➤➤ <i>Zugehörige Informationen: Reinigen der Trommeleinheit</i> • Setzen Sie eine neue Trommeleinheit ein. ➤➤ <i>Zugehörige Informationen: Austauschen der Trommeleinheit</i>
 <p data-bbox="248 1064 703 1086">Leere Seite oder einige fehlende Farben</p>	<ul data-bbox="818 797 1449 1189" style="list-style-type: none"> • Identifizieren Sie die Farbe, die das Problem verursacht, und setzen Sie eine neue Tonerkassette ein. Um die Farbe der Tonerkassette zu identifizieren, besuchen Sie das Brother Solutions Center unter support.brother.com und beachten Sie dort die Seite FAQ & Fehlerbehebung. ➤➤ <i>Zugehörige Informationen: Austauschen der Tonerkassette</i> • Setzen Sie eine neue Trommeleinheit ein. ➤➤ <i>Zugehörige Informationen: Austauschen der Trommeleinheit</i>
 <p data-bbox="220 1485 730 1507">Farbige Punkte in einem Abstand von 94 mm</p>	<ul data-bbox="818 1211 1474 1514" style="list-style-type: none"> • Wenn das Problem nach dem Drucken einiger Seiten nicht behoben ist, befinden sich auf der Oberfläche der Trommel eventuell Fremdstoffe, wie Klebstoffreste eines Etiketts. Reinigen Sie die Trommeleinheit. ➤➤ <i>Zugehörige Informationen: Reinigen der Trommeleinheit</i> • Setzen Sie eine neue Trommeleinheit ein. ➤➤ <i>Zugehörige Informationen: Austauschen der Trommeleinheit</i>
 <p data-bbox="220 1809 730 1832">Farbige Punkte in einem Abstand von 29 mm</p>	<ul data-bbox="818 1536 1449 1816" style="list-style-type: none"> • Identifizieren Sie die Farbe, die das Problem verursacht, und setzen Sie eine neue Tonerkassette ein. Um die Farbe der Tonerkassette zu identifizieren, besuchen Sie das Brother Solutions Center unter support.brother.com und beachten Sie dort die Seite FAQ & Fehlerbehebung. ➤➤ <i>Zugehörige Informationen: Austauschen der Tonerkassette</i>
	<ul data-bbox="818 1861 1474 2074" style="list-style-type: none"> • Prüfen Sie die Umgebungsbedingungen des Geräts. Bedingungen wie zu hohe Luftfeuchtigkeit oder zu hohe Temperaturen können zum Beispiel die Ursache für dieses Druckqualitätsproblem sein. • Identifizieren Sie die Farbe, die das Problem verursacht, und setzen Sie eine neue Tonerkassette ein.

Beispiele für schlechte Druckqualität	Empfehlung
<p>Verteilter Toner oder Tonerflecken</p>	<p>Um die Farbe der Tonerkassette zu identifizieren, besuchen Sie das Brother Solutions Center unter support.brother.com und beachten Sie dort die Seite FAQ & Fehlerbehebung.</p> <p>➤➤ <i>Zugehörige Informationen: Austauschen der Tonerkassette</i></p> <ul style="list-style-type: none"> • Setzen Sie eine neue Trommeleinheit ein. ➤➤ <i>Zugehörige Informationen: Austauschen der Trommeleinheit</i>
<p>Die Farbe der Ausdrucke fällt nicht wie erwartet aus.</p>	<ul style="list-style-type: none"> • Um die Farbdichte zu verbessern, kalibrieren Sie die Farben über das Display. • Um die Druckposition der Farben für schärfere Kanten anzupassen, führen Sie die Farbregistrierung über das Display durch. • Stellen Sie sicher, dass der Tonersparmodus im Display oder dem Druckertreiber deaktiviert ist. • Wenn die Druckqualität des schwarzen Bereichs nicht wie erwartet ausfällt, aktivieren Sie das Kontrollkästchen Schwarzdruck erhöhen im Druckertreiber. • Deaktivieren Sie das Kontrollkästchen Graustufen verbessern im Druckertreiber. • Identifizieren Sie die Farbe, die das Problem verursacht, und setzen Sie eine neue Tonerkassette ein. <p>Um die Farbe der Tonerkassette zu identifizieren, besuchen Sie das Brother Solutions Center unter support.brother.com und beachten Sie dort die Seite FAQ & Fehlerbehebung.</p> <p>➤➤ <i>Zugehörige Informationen: Austauschen der Tonerkassette</i></p> <ul style="list-style-type: none"> • Setzen Sie eine neue Trommeleinheit ein. ➤➤ <i>Zugehörige Informationen: Austauschen der Trommeleinheit</i>
<div style="display: flex; justify-content: space-around; align-items: center;">  </div> <p style="text-align: center;">Farben-Offset</p>	<ul style="list-style-type: none"> • Stellen Sie sicher, dass das Gerät auf einer festen und ebenen Oberfläche steht. • Führen Sie die Farbregistrierung über das Display aus. • Setzen Sie eine neue Trommeleinheit ein. ➤➤ <i>Zugehörige Informationen: Austauschen der Trommeleinheit</i> • Setzen Sie eine neue Transfereinheit ein. ➤➤ <i>Zugehörige Informationen: Austauschen der Transfereinheit</i>
<div style="text-align: center;">  </div> <p style="text-align: center;">Ungleichmäßige Farbdichte auf der Seite</p>	<ul style="list-style-type: none"> • Führen Sie die Kalibrierung über das Display durch. • Deaktivieren Sie das Kontrollkästchen Graustufen verbessern im Druckertreiber. • Identifizieren Sie die Farbe, die das Problem verursacht, und setzen Sie eine neue Tonerkassette ein. <p>Um die Farbe der Tonerkassette zu identifizieren, besuchen Sie das Brother Solutions Center unter support.brother.com und beachten Sie dort die Seite FAQ & Fehlerbehebung.</p> <p>➤➤ <i>Zugehörige Informationen: Austauschen der Tonerkassette</i></p>

Beispiele für schlechte Druckqualität	Empfehlung
	<ul style="list-style-type: none"> • Setzen Sie eine neue Trommeleinheit ein. ►► <i>Zugehörige Informationen: Austauschen der Trommeleinheit</i>
 <p data-bbox="264 546 687 573">Fehlende dünne Linien in den Bildern</p>	<ul style="list-style-type: none"> • Stellen Sie sicher, dass der Tonersparmodus im Display oder dem Druckertreiber deaktiviert ist. • Ändern Sie die Druckauflösung. • Wenn Sie einen Windows-Druckertreiber verwenden, wählen Sie Musterdruck verbessern unter Druckeinstellung auf der Registerkarte Grundeinstellungen.
 <p data-bbox="347 862 608 889">Verknitterte Ausdrücke</p>	<ul style="list-style-type: none"> • Überprüfen Sie den Papiertyp und die Qualität. • Stellen Sie sicher, dass die rückwärtige Abdeckung richtig geschlossen ist. • Stellen Sie sicher, dass sich die beiden grauen Hebel im Inneren der rückseitigen Abdeckung in der aufwärts gerichteten Position befinden. • Stellen Sie sicher, dass die Einstellung für den Medientyp im Druckertreiber mit dem verwendeten Papiertyp übereinstimmt.
 <p data-bbox="392 1182 560 1209">Schattenbilder</p>	<ul style="list-style-type: none"> • Überprüfen Sie die Betriebsumgebung des Geräts. Bedingungen wie niedrige Luftfeuchtigkeit und niedrige Temperaturen können zu diesem Druckfehler führen. • Stellen Sie sicher, dass die Einstellung für den Medientyp im Druckertreiber mit dem verwendeten Papiertyp übereinstimmt. • Stellen Sie sicher, dass sich die beiden grauen Hebel im Inneren der rückseitigen Abdeckung in der aufwärts gerichteten Position befinden. • Setzen Sie eine neue Trommeleinheit ein. ►► <i>Zugehörige Informationen: Austauschen der Trommeleinheit</i>
 <p data-bbox="316 1637 639 1664">Der Toner verschmiert leicht</p>	<ul style="list-style-type: none"> • Stellen Sie sicher, dass sich die beiden grauen Hebel im Inneren der rückseitigen Abdeckung in der aufwärts gerichteten Position befinden. • Stellen Sie sicher, dass die Einstellung für den Medientyp im Druckertreiber mit dem verwendeten Papiertyp übereinstimmt. • Wählen Sie den Modus Tonerfixierung optimieren im Druckertreiber. Falls mit dieser Einstellung kein zufriedenstellendes Ergebnis erzielt wird, ändern Sie unter Druckmedium die Druckertreibereinstellung auf ein dickeres Medium. Wenn Sie einen Umschlag bedrucken, wählen Sie Umschl. Dick in der Medientypeinstellung.
 <p data-bbox="284 2063 671 2089">Gewelltes oder gebogenes Papier</p>	<ul style="list-style-type: none"> • Wählen Sie den Modus Gewelltes Papier vermeiden im Druckertreiber. Wenn das Problem nicht behoben ist, wählen Sie Normalpapier in der Medientypeinstellung. • Wenn Sie einen Umschlag bedrucken, wählen Sie Umschl. Dünn in den Medientypeinstellungen des Druckertreibers. • Wenn Sie das Gerät nicht sehr häufig verwenden, lag das Papier möglicherweise zu lange in der Papierkassette. Drehen Sie den Papierstapel in der

Beispiele für schlechte Druckqualität	Empfehlung
	<p>Papierkassette um. Fächern Sie den Papierstapel außerdem auf und drehen Sie das Papier in der Papierkassette um 180°.</p> <ul style="list-style-type: none"> • Lagern Sie das Papier an einem Ort, an dem es weder hohen Temperaturen noch hoher Luftfeuchtigkeit ausgesetzt ist. • Öffnen Sie die rückwärtige Abdeckung (Papierablage mit Ausgaberrichtung Bild nach oben), damit das bedruckte Papier in die Papierablage mit Ausgaberrichtung Bild nach oben ausgeworfen werden kann.
 <p>Umschlag knittert</p>	<ul style="list-style-type: none"> • Stellen Sie sicher, dass die Umschlaghebel im Inneren der hinteren Abdeckung nach unten in die Umschlagposition gezogen sind, wenn Sie Umschläge bedrucken. <p>HINWEIS</p> <p>Wenn Sie den Druckvorgang beendet haben, öffnen Sie die hintere Abdeckung und bringen Sie die beiden grauen Hebel wieder in die Ausgangsposition (1), indem Sie sie bis zum Anschlag anheben.</p> 

✓ Zugehörige Informationen

- [Problemlösung](#)

Verwandte Themen:

- [Testdruck](#)
- [Kalibrieren der Farbausgabe](#)
- [Austauschen der Tonerkassette](#)
- [Senken des Tonerverbrauchs](#)
- [Austauschen der Trommeleinheit](#)
- [Austauschen der Transfereinheit](#)
- [LED-Köpfe reinigen](#)
- [Reinigen der Trommeleinheit](#)

Netzwerkprobleme

- Fehlermeldungen
- Verwenden des Tools zur Reparatur der Netzwerkverbindung (Windows)
- Wo finde ich die Netzwerkeinstellungen meines Brother-Gerätes?
- Ich kann die Konfiguration des Wireless-Netzwerkes nicht abschließen
- Das Brother-Gerät kann nicht über das Netzwerk drucken
- Ich möchte prüfen, ob meine im Netzwerk angeschlossenen Geräte richtig funktionieren

Fehlermeldungen

Das Brother-Gerät zeigt eine Fehlermeldung an, wenn ein Fehler auftritt. In der Tabelle sind die wichtigsten Fehlermeldungen aufgelistet.

>> [HL-L3210CW/HL-L3230CDW](#)

>> [HL-L3270CDW](#)

HL-L3210CW/HL-L3230CDW

Fehlermeldungen	Ursache	Abhilfe
Fehler bei Authentifizierung, an Administrator wenden.	Ihre Authentifizierungseinstellung für die Funktion zum Speichern des Druckprotokolls im Netzwerk ist nicht korrekt.	<ul style="list-style-type: none"> Stellen Sie sicher, dass Benutzername und Kennwort unter Authentifizierungseinstellung korrekt sind. Wenn der Benutzername ein Teil einer Domäne ist, geben Sie den Benutzernamen in einer der folgenden Notationen ein: Benutzer@Domäne oder Domäne \Benutzer. Stellen Sie sicher, dass die SNTP-Zeitservereinstellungen korrekt konfiguriert sind, sodass die Zeit mit der von Kerberos oder NTLMv2 für die Authentifizierung verwendeten Zeit übereinstimmt.
Verbindungsfehl.	Andere Geräte versuchen, gleichzeitig eine Verbindung zum Wi-Fi Direct-Netzwerk herzustellen.	Stellen Sie sicher, dass keine anderen Geräte versuchen, sich mit dem Wi-Fi Direct-Netzwerk zu verbinden, und konfigurieren Sie die Wi-Fi Direct-Einstellungen dann erneut.
Keine Verbindung	Das Brother-Gerät und Ihr Mobilgerät können während der Wi-Fi Direct-Netzwerkconfiguration nicht kommunizieren.	<ul style="list-style-type: none"> Positionieren Sie das Mobilgerät näher am Brother-Gerät. Positionieren Sie das Brother-Gerät und das Mobilgerät in einem Bereich ohne Hindernisse. Wenn Sie die PIN-Methode von WPS verwenden, stellen Sie sicher, dass Sie die richtige PIN eingegeben haben.
Fehler bei Dateizugriff, an Administrator wenden.	Das Brother-Gerät kann nicht auf den Zielordner für die Funktion zum Speichern des Druckprotokolls im Netzwerk zugreifen.	<ul style="list-style-type: none"> Stellen Sie sicher, dass der gespeicherte Verzeichnisname korrekt ist. Stellen Sie sicher, dass in das Speicherverzeichnis geschrieben werden kann. Stellen Sie sicher, dass die Datei nicht gesperrt ist.
Fehl:ZugriffProt	Sie haben in Web Based Management die Option Druck abbrechen unter Fehlererkennungseinstellung von Druckprotok. im Netzw. speichern ausgewählt.	Warten Sie ungefähr 60 Sekunden, bis diese Meldung im Display erlischt.

Fehlermeldungen	Ursache	Abhilfe
Kein Gerät	Wenn Sie das Wi-Fi Direct-Netzwerk konfigurieren, kann das Brother-Gerät das Mobilgerät nicht finden.	<ul style="list-style-type: none"> • Stellen Sie sicher, dass sich Ihr Gerät und das Mobilgerät im Wi-Fi Direct-Modus befinden. • Positionieren Sie das Mobilgerät näher am Brother-Gerät. • Positionieren Sie das Brother-Gerät und das Mobilgerät in einem Bereich ohne Hindernisse. • Wenn Sie das Wi-Fi Direct-Netzwerk manuell konfigurieren, stellen Sie sicher, dass Sie das richtige Kennwort eingegeben haben. • Wenn Ihr Mobilgerät über eine Konfigurationsseite zum Abrufen einer IP-Adresse verfügt, stellen Sie sicher, dass die IP-Adresse des Mobilgeräts über DHCP konfiguriert wurde.
Server-Zeitlimit, an Administrator wenden.	Das Brother-Gerät kann keine Verbindung mit dem Server für die Funktion zum Speichern des Druckprotokolls im Netzwerk herstellen.	<ul style="list-style-type: none"> • Stellen Sie sicher, dass die Serveradresse korrekt ist. • Stellen Sie sicher, dass Ihr Server mit dem Netzwerk verbunden ist. • Stellen Sie sicher, dass das Gerät mit dem Netzwerk verbunden ist.
Datum/Uhrzeit falsch, an Administrator wenden.	Das Brother-Gerät ruft die Zeit nicht vom SNTP-Zeitserver ab.	<ul style="list-style-type: none"> • Stellen Sie sicher, dass die Einstellungen zum Zugriff auf den SNTP-Zeitserver in Web Based Management korrekt konfiguriert sind.

HL-L3270CDW

Fehlermeldungen	Ursache	Abhilfe
Es ist bereits ein Gerät verbunden. [OK] drücken.	Die maximale Anzahl von Mobilgeräten sind bereits mit dem Wi-Fi Direct-Netzwerk verbunden, wenn das Brother-Gerät der Gruppenbesitzer (G/B) ist.	Nachdem die aktuelle Verbindung zwischen dem Brother-Gerät und dem anderen Mobilgerät getrennt wurde, versuchen Sie erneut, die Wi-Fi Direct-Einstellungen zu konfigurieren. Sie können den Verbindungsstatus überprüfen, indem Sie den Netzwerkkonfigurationsbericht ausdrucken.
Fehler bei Authentifizierung, an Administrator wenden.	Ihre Authentifizierungseinstellung für die Funktion zum Speichern des Druckprotokolls im Netzwerk ist nicht korrekt.	<ul style="list-style-type: none"> • Stellen Sie sicher, dass Benutzername und Kennwort unter Authentifizierungseinstellung korrekt sind. Wenn der Benutzername ein Teil einer Domäne ist, geben Sie den Benutzernamen in einer der folgenden Notationen ein: Benutzer@Domäne oder Domäne\Benutzer. • Stellen Sie sicher, dass die SNTP-Zeitservereinstellungen korrekt konfiguriert sind, sodass die Zeit mit der von Kerberos oder NTLMv2 für die Authentifizierung verwendeten Zeit übereinstimmt.

Fehlermeldungen	Ursache	Abhilfe
Verbindungsfehl.	Andere Geräte versuchen, gleichzeitig eine Verbindung zum Wi-Fi Direct-Netzwerk herzustellen.	Stellen Sie sicher, dass keine anderen Geräte versuchen, sich mit dem Wi-Fi Direct-Netzwerk zu verbinden, und konfigurieren Sie die Wi-Fi Direct-Einstellungen dann erneut.
Keine Verbindung	Das Brother-Gerät und Ihr Mobilgerät können während der Wi-Fi Direct-Netzwerkconfiguration nicht kommunizieren.	<ul style="list-style-type: none"> • Positionieren Sie das Mobilgerät näher am Brother-Gerät. • Positionieren Sie das Brother-Gerät und das Mobilgerät in einem Bereich ohne Hindernisse. • Wenn Sie die PIN-Methode von WPS verwenden, stellen Sie sicher, dass Sie die richtige PIN eingegeben haben.
Fehler bei Dateizugriff, wenden Sie sich an den Administrator.	Das Brother-Gerät kann nicht auf den Zielordner für die Funktion zum Speichern des Druckprotokolls im Netzwerk zugreifen.	<ul style="list-style-type: none"> • Stellen Sie sicher, dass der gespeicherte Verzeichnisname korrekt ist. • Stellen Sie sicher, dass in das Speicherverzeichnis geschrieben werden kann. • Stellen Sie sicher, dass die Datei nicht gesperrt ist.
Fehler:Protokollzugriff	Sie haben in Web Based Management die Option Druck abbrechen unter Fehlererkennungseinstellung von Druckprotok. im Netz. speichern ausgewählt.	Warten Sie ungefähr 60 Sekunden, bis diese Meldung im Display erlischt.
Kein Gerät	Wenn Sie das Wi-Fi Direct-Netzwerk konfigurieren, kann das Brother-Gerät das Mobilgerät nicht finden.	<ul style="list-style-type: none"> • Stellen Sie sicher, dass sich Ihr Gerät und das Mobilgerät im Wi-Fi Direct-Modus befinden. • Positionieren Sie das Mobilgerät näher am Brother-Gerät. • Positionieren Sie das Brother-Gerät und das Mobilgerät in einem Bereich ohne Hindernisse. • Wenn Sie das Wi-Fi Direct-Netzwerk manuell konfigurieren, stellen Sie sicher, dass Sie das richtige Kennwort eingegeben haben. • Wenn Ihr Mobilgerät über eine Konfigurationsseite zum Abrufen einer IP-Adresse verfügt, stellen Sie sicher, dass die IP-Adresse des Mobilgeräts über DHCP konfiguriert wurde.
Server-Timeout, wenden Sie sich an den Administrator.	Das Brother-Gerät kann keine Verbindung mit dem Server für die Funktion zum Speichern des Druckprotokolls im Netzwerk herstellen.	<ul style="list-style-type: none"> • Stellen Sie sicher, dass die Serveradresse korrekt ist. • Stellen Sie sicher, dass Ihr Server mit dem Netzwerk verbunden ist. • Stellen Sie sicher, dass das Gerät mit dem Netzwerk verbunden ist.
Datum/Uhrzeit falsch, an Administrator wenden.	Das Brother-Gerät ruft die Zeit nicht vom SNTP-Zeitserver ab.	<ul style="list-style-type: none"> • Stellen Sie sicher, dass die Einstellungen zum Zugriff auf den SNTP-Zeitserver in Web Based Management korrekt konfiguriert sind.



Zugehörige Informationen

- [Netzwerkprobleme](#)

Verwenden des Tools zur Reparatur der Netzwerkverbindung (Windows)

Verwenden Sie das Dienstprogramm zum Reparieren der Netzwerkverbindung, um die Netzwerkeinstellungen des Brother-Gerätes zu reparieren. Es weist die korrekte IP-Adresse und Subnetzmaske zu.

- Windows 7/Windows 8/Windows 10
Sie müssen sich mit Administratorrechten anmelden.
- Vergewissern Sie sich, dass das Brother-Gerät eingeschaltet und mit demselben Netzwerk wie Ihr Computer verbunden ist.

1. Sie haben folgende Möglichkeiten:

Option	Beschreibung
Windows Server 2008	Klicken Sie auf  (Start) > Alle Programme > Brother > Brother Utilities . Klicken Sie auf die Dropdown-Liste und wählen Sie Ihren Modellnamen aus (sofern nicht bereits ausgewählt). Klicken Sie in der linken Navigationsleiste auf Werkzeuge und klicken Sie dann auf Programm zum Reparieren der Netzwerkverbindung .
Windows 7	Klicken Sie auf  (Start) > Alle Programme > Brother > Brother Utilities . Klicken Sie auf die Dropdown-Liste und wählen Sie Ihren Modellnamen aus (sofern nicht bereits ausgewählt). Klicken Sie in der linken Navigationsleiste auf Werkzeuge und klicken Sie dann auf Programm zum Reparieren der Netzwerkverbindung .
Windows 8/ Windows 10	Starten Sie  (Brother Utilities), und klicken Sie dann auf die Dropdown-Liste und wählen Sie den Namen Ihres Modells aus (sofern nicht bereits ausgewählt). Klicken Sie in der linken Navigationsleiste auf Werkzeuge und klicken Sie dann auf Programm zum Reparieren der Netzwerkverbindung .
Windows Server 2012 / 2012 R2 / 2016	Starten Sie  (Brother Utilities), und klicken Sie dann auf die Dropdown-Liste und wählen Sie den Namen Ihres Modells aus (sofern nicht bereits ausgewählt). Klicken Sie in der linken Navigationsleiste auf Werkzeuge und klicken Sie dann auf Programm zum Reparieren der Netzwerkverbindung .



Wenn der Bildschirm **Benutzerkontensteuerung** angezeigt wird, klicken Sie auf **Ja**.

2. Folgen Sie den Anweisungen auf dem Bildschirm.
3. Überprüfen Sie das Resultat der Diagnose, indem Sie den Netzwerk-Konfigurationsbericht oder die Druckereinstellungenseite ausdrucken.



Das Dienstprogramm zum Reparieren der Netzwerkverbindung wird automatisch gestartet, wenn Sie die Option **Programm zum Reparieren der Netzwerkverbindung aktivieren** im Status Monitor aktivieren. Klicken Sie mit der rechten Maustaste auf den Status Monitor-Bildschirm und anschließend auf **Weitere Einstellungen** > **Programm zum Reparieren der Netzwerkverbindung aktivieren**. Da hierdurch die IP-Adresse automatisch geändert wird, sollten Sie diesen Schritt nicht ausführen, wenn Ihr Netzwerkadministrator für die IP-Adresse die Einstellung „Statisch“ gewählt hat.

Wenn auch nach der Verwendung des Dienstprogramms zum Reparieren der Netzwerkverbindung die IP-Adresse und Subnetzmaske nicht richtig zugewiesen sind, wenden Sie sich an den Netzwerkadministrator.



Zugehörige Informationen

- [Netzwerkprobleme](#)

Verwandte Themen:

- [Netzwerk-Konfigurationsbericht drucken](#)
 - [Das Brother-Gerät kann nicht über das Netzwerk drucken](#)
 - [Ich möchte prüfen, ob meine im Netzwerk angeschlossenen Geräte richtig funktionieren](#)
-

Wo finde ich die Netzwerkeinstellungen meines Brother-Gerätes?

- [Netzwerk-Konfigurationsbericht drucken](#)
- [Ändern der Geräteeinstellungen auf dem Computer](#)

Ich kann die Konfiguration des Wireless-Netzwerkes nicht abschließen

Schalten Sie den Wireless-Router aus und wieder ein. Versuchen Sie dann, die Wireless-Einstellungen erneut zu konfigurieren. Wenn das Problem nicht gelöst werden konnte, gehen Sie wie folgt vor:

Überprüfen Sie das Problem mit dem WLAN-Bericht.

Ursache	Abhilfe	Schnittstelle
Ihre Sicherheitseinstellungen (SSID/Netzwerkschlüssel) sind falsch.	<ul style="list-style-type: none"> • Überprüfen Sie die Sicherheitseinstellungen mit dem Wireless-Setup Hilfsassistent. Weitere Informationen und die Option zum Download des Dienstprogramms finden Sie auf der Downloads-Seite Ihres Modells im Brother Solutions Center unter support.brother.com. • Wählen Sie aus und bestätigen Sie, dass die richtigen Sicherheitseinstellungen verwendet werden. <ul style="list-style-type: none"> - Lesen Sie die Anleitung, die mit Ihrem WLAN Access Point/Router geliefert wurde, um die Sicherheitseinstellungen zu ermitteln. - Möglicherweise werden der Name des Herstellers oder die Modellnummer des WLAN Access Points/Routers als standardmäßige Sicherheitseinstellungen verwendet. - Wenden Sie sich an den Hersteller des Access Points/Routers, den Internetanbieter oder den Netzwerkadministrator. 	Wireless
Die MAC-Adresse Ihres Brother-Gerätes ist nicht zulässig.	Überprüfen Sie, ob die MAC-Adresse des Brother-Gerätes im Filter zulässig ist. Sie können die MAC-Adresse über das Funktionstastenfeld des Brother-Gerätes ermitteln.	Wireless
Ihr WLAN Access Point/Router befindet sich im Stealth-Modus (die SSID wird nicht rundgesendet).	<ul style="list-style-type: none"> • Geben Sie den korrekten SSID-Namen bzw. Netzwerkschlüssel manuell ein. • Überprüfen Sie den SSID-Namen bzw. den Netzwerkschlüssel anhand der Anleitung, die mit Ihrem WLAN Access Point/Router geliefert wurde. Konfigurieren Sie dann die Wireless-Netzwerkeinstellungen erneut. 	Wireless
Ihre Sicherheitseinstellungen (SSID/Kennwort) sind nicht korrekt.	<ul style="list-style-type: none"> • Überprüfen Sie die SSID und das Kennwort erneut. <ul style="list-style-type: none"> - Wenn Sie das Netzwerk manuell konfigurieren, werden die SSID und das Kennwort beim Brother-Gerät angezeigt. Wenn das Mobilgerät die manuelle Konfiguration unterstützt, werden die SSID und das Kennwort auf dem Bildschirm des Mobilgeräts angezeigt. 	Wi-Fi Direct
Sie verwenden Android™ 4.0.	Wenn sich das Mobilgerät (ungefähr sechs Minuten nach der Verwendung von Wi-Fi Direct) trennt, versuchen Sie die Tastendruck-Konfiguration über WPS (empfohlen) und stellen Sie das Brother-Gerät als G/B ein.	Wi-Fi Direct
Das Brother-Gerät ist zu weit entfernt vom Mobilgerät aufgestellt.	Stellen Sie Ihr Brother-Gerät zum Konfigurieren der Wi-Fi Direct-Einstellungen nicht weiter als ca. 1 m vom Mobilgerät entfernt auf.	Wi-Fi Direct
Es gibt einige Hindernisse (zum Beispiel Wände oder Möbel) zwischen dem Gerät und dem Mobilgerät.	Positionieren Sie das Brother-Gerät in einem Bereich ohne Hindernisse.	Wi-Fi Direct
In der Nähe des Brother-Gerätes oder Mobilgerätes befindet sich ein Wireless-Computer, ein Gerät mit Bluetooth®-Unterstützung, ein Mikrowellengerät oder	Stellen Sie die anderen Gerät weiter entfernt vom Brother-Gerät oder dem Mobilgerät auf.	Wi-Fi Direct

Ursache	Abhilfe	Schnittstelle
ein digitales schnurloses Telefon.		
Wenn Sie alle oben aufgeführten Punkte geprüft und ausprobiert haben, die Wi-Fi Direct-Konfiguration aber trotzdem nicht abschließen können, versuchen Sie Folgendes:	<ul style="list-style-type: none"> • Schalten Sie das Brother-Gerät aus und wieder ein. Versuchen Sie dann erneut, die Wi-Fi Direct-Einstellungen zu konfigurieren. • Wenn Sie Ihr Brother-Gerät als Client verwenden, überprüfen Sie, wie viele Geräte im aktuellen Wi-Fi Direct-Netzwerk zugelassen sind und wie viele Geräte verbunden sind. 	Wi-Fi Direct

Für Windows

Wenn die WLAN-Verbindung unterbrochen wurde und Sie alle aufgeführten Punkte geprüft und durchgeführt haben, wird die Verwendung des Dienstprogramms zum Reparieren der Netzwerkverbindung empfohlen.





Zugehörige Informationen

- [Netzwerkprobleme](#)

Verwandte Themen:

- [Konfigurieren des Geräts für ein Wireless-Netzwerk wenn die SSID nicht gesendet wird](#)
- [Verwenden von Wi-Fi Direct®](#)

Das Brother-Gerät kann nicht über das Netzwerk drucken

Ursache	Abhilfe	Schnittstelle
Ihre Sicherheitssoftware sperrt den Netzwerkzugriff des Gerätes.	Möglicherweise blockieren einige Sicherheitsprogramme selbst nach einer erfolgreichen Installation den Zugriff, ohne ein Dialogfeld zur Sicherheitswarnung anzuzeigen. Wenden Sie sich an den Hersteller, um ausführliche Informationen zum Öffnen der Ports zu erhalten.	Verkabelt/ Wireless
Dem Brother-Gerät war keine verfügbare IP-Adresse zugewiesen.	<ul style="list-style-type: none"> Überprüfen Sie die IP-Adresse und die Subnetzmaske. Vergewissern Sie sich, dass sowohl die IP-Adresse und die Subnetzmaske des Computers als auch des Brother-Gerätes korrekt zugewiesen wurden und dass sie sich im selben Netzwerk befinden. Weitere Informationen zur Verifizierung der IP-Adresse und Subnetzmaske erhalten Sie bei Ihrem Netzwerkadministrator. Windows Prüfen Sie die IP-Adresse und Subnetzmaske mit dem Dienstprogramm zum Reparieren der Netzwerkverbindung. 	Verkabelt/ Wireless
Der fehlgeschlagene Druckauftrag befindet sich noch immer in der Druckwarteschlange Ihres Computers.	<ul style="list-style-type: none"> Wenn sich der fehlgeschlagene Druckauftrag noch immer in der Druckwarteschlange Ihres Computers befindet, löschen Sie ihn. Doppelklicken Sie andernfalls im folgenden Ordner auf das Druckersymbol und brechen Sie alle Dokumente ab: <ul style="list-style-type: none"> Windows 7 Klicken Sie auf  (Start) > Geräte und Drucker. Windows 8 Ziehen Sie die Maus in die untere rechte Ecke Ihres Desktops. Wenn die Menüleiste angezeigt wird, klicken Sie auf Einstellungen > Systemsteuerung. Klicken Sie in der Gruppe Hardware und Sound auf Geräte und Drucker anzeigen. Windows 10 und Windows Server 2016 Klicken Sie auf  > Windows-System > Systemsteuerung. Klicken Sie in der Gruppe Hardware und Sound auf Geräte und Drucker anzeigen. Windows Server 2008 Klicken Sie auf Start > Systemsteuerung > Drucker. Windows Server 2012 Ziehen Sie die Maus in die untere rechte Ecke Ihres Desktops. Wenn die Menüleiste angezeigt wird, klicken Sie auf Einstellungen > Systemsteuerung. Klicken Sie in der Gruppe Hardware auf Geräte und Drucker anzeigen > Drucker. Windows Server 2012 R2 Klicken Sie auf Systemsteuerung im Start-Bildschirm. Klicken Sie in der Gruppe Hardware auf Geräte und Drucker anzeigen. Mac Klicken Sie auf Systemeinstellungen... > Drucker & Scanner. 	Verkabelt/ Wireless
Das Brother-Gerät ist nicht drahtlos mit dem Netzwerk verbunden.	Drucken Sie den WLAN-Bericht, um den im Bericht ausgedruckten Fehlercode zu prüfen.	Wireless

Wenn Sie alle aufgeführten Punkte überprüft und ausgeführt haben, Ihr Brother-Gerät jedoch immer noch nicht druckt, deinstallieren Sie den Druckertreiber und installieren Sie ihn erneut.



Zugehörige Informationen

- [Netzwerkprobleme](#)

Verwandte Themen:

- [Drucken des WLAN-Berichts](#)
- [Fehlercodes im WLAN-Bericht](#)
- [Verwenden des Tools zur Reparatur der Netzwerkverbindung \(Windows\)](#)
- [Ich möchte prüfen, ob meine im Netzwerk angeschlossenen Geräte richtig funktionieren](#)

Ich möchte prüfen, ob meine im Netzwerk angeschlossenen Geräte richtig funktionieren

Prüfung	Abhilfe	Schnittstelle
Prüfen Sie, ob Ihr Brother-Gerät, Ihr Access Point/Router bzw. Ihr Netzwerk-Hub eingeschaltet ist.	<p>Prüfen Sie Folgendes:</p> <ul style="list-style-type: none"> • Das Netzkabel ist richtig angeschlossen und das Brother-Gerät ist eingeschaltet. • Der Access Point/Router oder Hub ist eingeschaltet und die Verbindungsanzeige blinkt. • Alle Transportschutzteile wurden vom Gerät entfernt. • Die Tonerkassette und die Trommleinheit sind nicht ordnungsgemäß eingesetzt. • Die Abdeckung des Geräts ist vollständig geschlossen. • Das Papier ist richtig in die Papierkassette eingelegt. • (Für verkabelte Netzwerke) Ein Netzkabel ist richtig an das Brother-Gerät und den Router oder Hub angeschlossen. 	Verkabelt/ Wireless
Überprüfen Sie die Link Status im Netzwerk-Konfigurationsbericht oder auf der Druckereinstellungenseite.	Drucken Sie den Netzwerk-Konfigurationsbericht und prüfen Sie, ob als Ethernet Link Status bzw. Wireless Link Status im Bericht Link OK ausgedruckt ist.	Verkabelt/ Wireless
Prüfen Sie, ob das Brother-Gerät vom Computer aus mit dem „Ping“-Befehl angesprochen werden kann.	<p>Sprechen Sie das Brother-Gerät mit dem „Ping“-Befehl vom Computer aus mit der IP-Adresse oder dem Knotennamen an der Windows-Eingabeaufforderung oder der Mac-Terminal-Anwendung an: ping <ipaddress> oder <nodename>.</p> <ul style="list-style-type: none"> • Erfolgreich: Ihr Brother-Gerät funktioniert richtig und ist mit demselben Netzwerk verbunden wie Ihr Computer. • Nicht erfolgreich: Ihr Brother-Gerät ist nicht mit demselben Netzwerk verbunden wie Ihr Computer. <p>(Windows) Wenden Sie sich an Ihren Netzwerkadministrator und verwenden Sie das Dienstprogramm zum Reparieren der Netzwerkverbindung, um die IP-Adresse und die Subnetzmaske zuzuweisen.</p> <p>(Mac) Vergewissern Sie sich, dass die IP-Adresse und die Subnetzmaske korrekt eingestellt sind.</p>	Verkabelt/ Wireless
Prüfen Sie, ob das Brother-Gerät mit dem Wireless-Netzwerk verbunden ist.	Drucken Sie den WLAN-Bericht, um den im Bericht ausgedruckten Fehlercode zu prüfen.	Wireless

Wenn Sie alle oben angeführten Punkte überprüft und ausgeführt haben, jedoch nach wie vor Probleme vorhanden sind, lesen Sie die Anleitung, die mit Ihrem WLAN Access Point/Router geliefert wurde, um Informationen zur SSID und zum Netzwerkschlüssel zu erhalten, und stellen Sie diese richtig ein.



Zugehörige Informationen

- [Netzwerkprobleme](#)

Verwandte Themen:

- [Netzwerk-Konfigurationsbericht drucken](#)
- [Drucken des WLAN-Berichts](#)
- [Fehlercodes im WLAN-Bericht](#)

-
- Verwenden des Tools zur Reparatur der Netzwerkverbindung (Windows)
 - Das Brother-Gerät kann nicht über das Netzwerk drucken
-

Probleme mit Google Cloud Print

Problem	Mögliche Abhilfe
Mein Brother-Gerät wird nicht in der Druckerliste angezeigt.	Stellen Sie sicher, dass Ihr Gerät eingeschaltet ist.
	Prüfen Sie, ob Google Cloud Print™ aktiviert ist.
	Prüfen Sie, ob Ihr Gerät bei Google Cloud Print™ registriert ist. Wenn es nicht registriert ist, versuchen Sie, es erneut zu registrieren.
Ich kann nicht drucken.	Stellen Sie sicher, dass Ihr Gerät eingeschaltet ist.
	Überprüfen Sie Ihre Netzwerkeinstellungen. >> <i>Zugehörige Informationen</i>
	Bestimmte Dateien können möglicherweise nicht gedruckt werden oder werden u. U. nicht genauso dargestellt, wie sie angezeigt werden.
Ich kann mein Brother-Gerät nicht bei Google Cloud Print™ registrieren.	Stellen Sie sicher, dass Ihr Gerät mit einem Netzwerk mit Internetzugang verbunden ist.
	Vergewissern Sie sich, dass Datum und Uhrzeit auf Ihrem Gerät korrekt eingestellt sind.
Auf meinem Brother-Gerät wird keine Bestätigungsmeldung angezeigt, wenn ich versuche, es bei Google Cloud Print™ zu registrieren, auch dann nicht, wenn ich die Registrierungsschritte wiederhole.	Stellen Sie sicher, dass Ihr Brother-Gerät sich im Ruhezustand befindet, wenn Sie es bei Google Cloud Print™ registrieren.



Zugehörige Informationen

- [Problemlösung](#)

Verwandte Themen:

- [Netzwerkeinstellungen zum Verwenden von Google Cloud Print](#)

AirPrint-Probleme

Problem	Mögliche Abhilfe
Mein Brother-Gerät wird nicht in der Druckerliste angezeigt.	Stellen Sie sicher, dass Ihr Brother-Gerät eingeschaltet ist.
	Überprüfen Sie die Netzwerkeinstellungen.
	Stellen Sie das Mobilgerät näher an den Wireless Access Point/Router oder an Ihr Brother-Gerät.
Ich kann nicht drucken.	Stellen Sie sicher, dass Ihr Brother-Gerät eingeschaltet ist.
	Überprüfen Sie die Netzwerkeinstellungen.
Beim Versuch, ein mehrseitiges Dokument von einem iOS-Gerät zu drucken, wird NUR die erste Seite gedruckt.	Stellen Sie sicher, dass Sie die neueste BS-Version verwenden. Weitere Informationen zu AirPrint finden Sie in folgendem Apple-Supportartikel: support.apple.com/kb/HT4356 .







Zugehörige Informationen

- [Problemlösung](#)

Verwandte Themen:

- [AirPrint – Überblick](#)

Sonstige Probleme

Schwierigkeiten	Vorschläge
<p>Das Gerät lässt sich nicht einschalten.</p>	<p>Ungünstige Bedingungen der Stromverbindung (wie Blitz oder ein Stromstoß) haben möglicherweise die internen Sicherheitsmechanismen des Geräts ausgelöst. Trennen Sie das Netzkabel. Warten Sie zehn Minuten lang, schließen Sie das Netzkabel dann wieder an und drücken Sie , um das Gerät einzuschalten.</p> <p>Wenn das Problem nicht behoben werden kann und Sie einen Hauptschalter verwenden, trennen Sie diesen, um sicherzustellen, dass nicht dieser das Problem ist. Schließen Sie das Netzkabel des Geräts direkt an eine bekanntermaßen funktionierende Netzsteckdose an. Wenn noch immer keine Stromversorgung besteht, versuchen Sie es mit einem anderen Netzkabel.</p>
<p>Das Gerät kann keine EPS-Daten mit dem BR-Script3-Druckertreiber drucken, die Binärdaten enthalten.</p>	<p>(Windows)</p> <p>Um EPS-Daten zu drucken, gehen Sie wie folgt vor:</p> <ol style="list-style-type: none"> 1. Für Windows 7 und Windows Server 2008 R2: Klicken Sie auf die Schaltfläche  Start > Geräte und Drucker. Für Windows Server 2008: Klicken Sie auf die Schaltfläche  (Start) > Systemsteuerung > Hardware und Sound > Drucker. 2. Für Windows 8 und Windows Server 2012: Ziehen Sie die Maus in die untere rechte Ecke Ihres Desktops. Wenn die Menüleiste angezeigt wird, klicken Sie auf Einstellungen > Systemsteuerung. Klicken Sie in der Gruppe Hardware und Sound ¹ auf Geräte und Drucker anzeigen. 3. Für Windows 10 und Windows Server 2016: Klicken Sie auf  > Windows-System > Systemsteuerung. Klicken Sie in der Gruppe Hardware und Sound auf Geräte und Drucker anzeigen. <p>Für Windows Server 2012 R2: Klicken Sie auf Systemsteuerung im Start-Bildschirm. Klicken Sie in der Gruppe Hardware auf Geräte und Drucker anzeigen.</p> <ol style="list-style-type: none"> 2. Rechtsklicken Sie auf das Symbol Brother XXX-XXXX BR-Script3 und wählen Sie Druckereigenschaften. 3. Wählen Sie auf der Registerkarte Geräteeinstellungen die Option TBCP (Tagged binary communication protocol) unter Output-Protokoll.
<p>Die Brother-Software kann nicht installiert werden.</p>	<p>(Windows)</p> <p>Wenn während der Installation die Sicherheitssoftware-Warnung auf dem Computerbildschirm angezeigt wird, ändern Sie die Sicherheitssoftware-Einstellungen so, dass die Ausführung des Brother-Produkt-Einrichtungsprogramms bzw. des anderen Programms zugelassen wird.</p>

Schwierigkeiten	Vorschläge
	(Mac) Wenn Sie eine Firewall-Funktion von Anti-Spyware- oder Antiviren-Sicherheitssoftware verwenden, müssen Sie diese vorübergehend deaktivieren und dann die Brother-Software installieren.

¹ Für Windows Server 2012: Gruppe **Hardware und Sound**



Zugehörige Informationen

- [Problemlösung](#)
-

Prüfen der Geräteinformationen

Befolgen Sie diese Anweisungen, um die Seriennummer Ihres Brother-Geräts und die Firmware-Version zu überprüfen.

>> [HL-L3210CW/HL-L3230CDW](#)

>> [HL-L3270CDW](#)


HL-L3210CW/HL-L3230CDW

1. Drücken Sie **▲** oder **▼**, um die Option [Geräte-Info] auszuwählen, und drücken Sie dann **OK**.
2. Drücken Sie **▲** oder **▼**, um eine der folgenden Optionen auszuwählen:


Option	Beschreibung
Serien-Nr.	Prüfen Sie die Seriennummer des Geräts.
Firmware-Version	Aktualisieren Sie die Firmwareversion Ihres Geräts.
Seitenzähler	Prüfen Sie die Gesamtanzahl der Seiten, die das Gerät gedruckt hat.
Lebensd. Teile	Überprüfen Sie die verbleibende Nutzungsdauer des Verbrauchsmaterials.

3. Drücken Sie **OK**.

HL-L3270CDW

1. Drücken Sie  [Einstellungen] > [Alle Einstell.] > [Geräteinformationen].
2. Drücken Sie eine der folgenden Optionen:

Option	Beschreibung
Serien-Nr.	Prüfen Sie die Seriennummer des Geräts.
Firmware-Version	Aktualisieren Sie die Firmwareversion Ihres Geräts.
Firmware-Update	Aktualisieren Sie Ihr Gerät auf die neueste Firmware.
Firmware auto. prüfen	Zeigen Sie Firmware-Informationen auf dem Home-Bildschirm an.
Seitenzähler	Prüfen Sie die Gesamtanzahl der Seiten, die das Gerät gedruckt hat.
Teilelebensdauer	Überprüfen Sie den Prozentsatz der verbleibenden Nutzungsdauer.

3. Drücken Sie .

Zugehörige Informationen

- [Problemlösung](#)

Funktionen zum Zurücksetzen

- [Reset des Geräts](#)
- [Zurücksetzen der Netzwerkeinstellungen](#)
- [Reset auf die Werkseinstellungen](#)

Reset des Geräts

Verwenden Sie die Funktion Geräte-Reset, um die Geräteeinstellungen auf die Werkseinstellungen zurückzusetzen.

Die Netzwerkeinstellungen und die Sicherheitseinstellungen werden durch die Geräte-Reset-Funktion nicht zurückgesetzt.


>> [HL-L3210CW/HL-L3230CDW](#)

>> [HL-L3270CDW](#)

HL-L3210CW/HL-L3230CDW

1. Drücken Sie ▲ oder ▼, um die Option [Inbetriebnahme] auszuwählen, und drücken Sie dann **OK**.
2. Drücken Sie ▲ oder ▼, um die Option [Zurücksetzen] auszuwählen, und drücken Sie dann **OK**.
3. Drücken Sie ▲ oder ▼, um die Option [Masch. zurücks.] auszuwählen, und drücken Sie dann **OK**.
4. Drücken Sie ▲, um [Zurücksetzen] auszuwählen.
5. Drücken Sie ▲, um das Gerät neu zu starten.


HL-L3270CDW

1. Drücken Sie  [Einstellungen] > [Alle Einstell.] > [Inbetriebnahme] > [Zurücksetzen] > [Maschine wird zurückgesetzt].
2. Sie werden gebeten, das Gerät neu zu starten. Drücken Sie die Option in der Tabelle, um das Gerät neu zu starten oder den Vorgang zu beenden.

Option	Beschreibung
Drücken Sie 2 Sekunden lang Ja .	Starten Sie das Gerät neu. Das Gerät beginnt mit dem Reset.
Nein	Das Gerät beendet den Vorgang ohne Neustart.



Wenn Sie das Gerät nicht neu starten, wird der Resetvorgang nicht beendet und die Einstellungen bleiben unverändert.

3. Drücken Sie .

Zugehörige Informationen

- [Funktionen zum Zurücksetzen](#)

Zurücksetzen der Netzwerkeinstellungen

Verwenden Sie die Funktion zum Zurücksetzen des Netzwerks, um die Netzwerkeinstellungen des Druckservers, wie zum Beispiel Kennwort und IP-Adresse, auf die werkseitigen Standardeinstellungen wiederherzustellen.

- Trennen Sie alle Schnittstellenkabel, bevor Sie das Netzwerk zurücksetzen.


>> [HL-L3210CW/HL-L3230CDW](#)

>> [HL-L3270CDW](#)

HL-L3210CW/HL-L3230CDW

1. Drücken Sie ▲ oder ▼, um die Option [Inbetriebnahme] auszuwählen, und drücken Sie dann **OK**.
2. Drücken Sie ▲ oder ▼, um die Option [Zurücksetzen] auszuwählen, und drücken Sie dann **OK**.
3. Drücken Sie ▲ oder ▼, um die Option [Netzwerk-Reset] auszuwählen, und drücken Sie dann **OK**.
4. Drücken Sie ▲, um [Zurücksetzen] auszuwählen.
5. Drücken Sie ▲, um das Gerät neu zu starten.

HL-L3270CDW

1. Drücken Sie  [Einstellungen] > [Alle Einstell.] > [Inbetriebnahme] > [Zurücksetzen] > [Netzwerk-Reset].
2. Sie werden gebeten, das Gerät neu zu starten. Drücken Sie die Option in der Tabelle, um das Gerät neu zu starten oder den Vorgang zu beenden.

Option	Beschreibung
Drücken Sie 2 Sekunden lang Ja .	Starten Sie das Gerät neu. Das Gerät beginnt mit dem Reset.
Nein	Das Gerät beendet den Vorgang ohne Neustart.



Wenn Sie das Gerät nicht neu starten, wird der Resetvorgang nicht beendet und die Einstellungen bleiben unverändert.

3. Drücken Sie .

Zugehörige Informationen

- [Funktionen zum Zurücksetzen](#)

Reset auf die Werkseinstellungen

Verwenden Sie die Funktion Reset auf die Werkseinstellungen, um alle Einstellungen auf die Werkseinstellungen zurückzusetzen.


Trennen Sie alle Schnittstellenkabel, bevor Sie einen Reset auf die Werkseinstellungen durchführen.

>> [HL-L3210CW/HL-L3230CDW](#)
>> [HL-L3270CDW](#)

HL-L3210CW/HL-L3230CDW

1. Drücken Sie ▲ oder ▼, um die Option [Inbetriebnahme] auszuwählen, und drücken Sie dann **OK**.
2. Drücken Sie ▲ oder ▼, um die Option [Zurücksetzen] auszuwählen, und drücken Sie dann **OK**.
3. Drücken Sie auf ▲ oder ▼, um die Option [Werkseinstell.] auszuwählen, und drücken Sie dann **OK**.
4. Drücken Sie ▲, um [Zurücksetzen] auszuwählen.
5. Drücken Sie ▲, um das Gerät neu zu starten.

HL-L3270CDW

1. Drücken Sie  [Einstellungen] > [Alle Einstell.] > [Inbetriebnahme] > [Zurücksetzen] > [Werkseinstell.].
2. Sie werden gebeten, das Gerät neu zu starten. Drücken Sie die Option in der Tabelle, um das Gerät neu zu starten oder den Vorgang zu beenden.

Option	Beschreibung
Drücken Sie 2 Sekunden lang Ja .	Starten Sie das Gerät neu. Das Gerät beginnt mit dem Reset.
Nein	Das Gerät beendet den Vorgang ohne Neustart.



Wenn Sie das Gerät nicht neu starten, wird der Resetvorgang nicht beendet und die Einstellungen bleiben unverändert.

3. Drücken Sie .

Zugehörige Informationen

- [Funktionen zum Zurücksetzen](#)

Routinewartung

- Verbrauchsmaterialien ersetzen
- Reinigen des Geräts
- Kalibrieren der Farbausgabe
- Korrigieren der Farbdruckausrichtung (Farbregistrierung)
- Überprüfen der verbleibenden Teilelebensdauer
- Verpacken und Versenden des Brother-Geräts
- Regelmäßiger Austausch der Wartungsteile

Verbrauchsmaterialien ersetzen

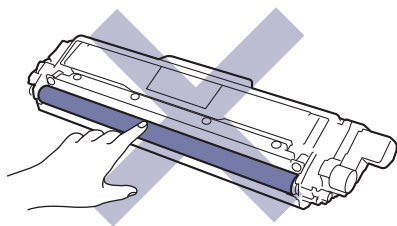
Sie müssen die Verbrauchsmaterialien auswechseln, wenn das Gerät anzeigt, dass die Nutzungsdauer der Verbrauchsmaterialien abgelaufen ist.

Die Verwendung von Verbrauchsmaterial von Fremdherstellern kann die Druckqualität, die Hardware-Leistung und die Gerätezuverlässigkeit beeinträchtigen. Die Tonerkassette und die Trommeleinheit sind zwei getrennte Verbrauchsmaterialien. Stellen Sie sicher, dass beide als Gruppe installiert werden. Der Modellname des Verbrauchsmaterials kann abhängig vom Land variieren.

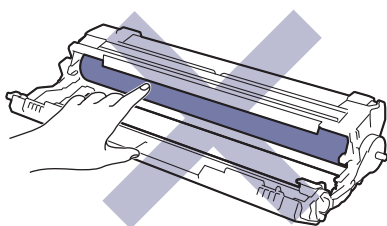
HINWEIS

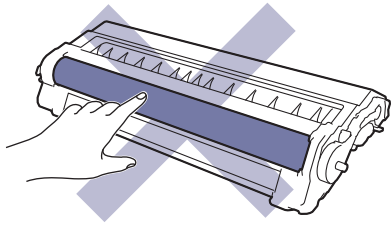
- Achten Sie darauf, dass Sie die benutzten Verbrauchsmaterialien fest in einem Beutel versiegeln, sodass das Tonerpulver nicht aus der Kassette dringt.
- Anweisungen zur Rücksendung verbrauchter Verbrauchsmaterialien an das Brother-Sammel- und Recyclingprogramm finden Sie unter www.brother.com/original/index.html. Wenn Ihr Brother-Händler vor Ort noch nicht am Sammelprogramm teilnimmt oder Sie die verbrauchten Verbrauchsmaterialien nicht zurückgeben möchten, entsorgen Sie die verbrauchten Verbrauchsmaterialien gemäß den örtlichen Bestimmungen. Entsorgen Sie sie nicht über den Haushaltsmüll. Wenn Sie Fragen haben, wenden Sie sich an Ihren örtlichen Wertstoffhof.
- Sie sollten die gebrauchten und neuen Verbrauchsmaterialien auf ein Stück Papier legen, damit die Arbeitsfläche nicht durch versehentlich verstreuten Toner verschmutzt wird.
- Wenn Sie Papier verwenden, das keine direkte Entsprechung für die empfohlenen Druckmedien ist, kann sich die Nutzungsdauer der Verbrauchsmaterialien und der Geräteteile reduzieren.
- Die voraussichtliche Lebensdauer jeder Tonerkassette basiert auf der Norm ISO/IEC 19798. Die Häufigkeit des Austauschs variiert abhängig vom Druckvolumen, dem Deckungsprozentsatz, den verwendeten Medien und dem Ein-/Ausschalten des Geräts.
- Die Häufigkeit des Austauschs der Verbrauchsmaterialien mit Ausnahme der Tonerkassetten variiert abhängig vom Druckvolumen, den verwendeten Medien und dem Ein-/Ausschalten des Geräts.
- Gehen Sie vorsichtig mit der Tonerkassette um. Wenn Tonerpartikel auf Ihre Hände oder Kleidung gelangen, wischen oder waschen Sie diese mit kaltem Wasser ab.
- Um Probleme mit der Druckqualität zu vermeiden, berühren Sie NICHT die in den Abbildungen schraffiert dargestellten Bereiche.

Tonerkassette

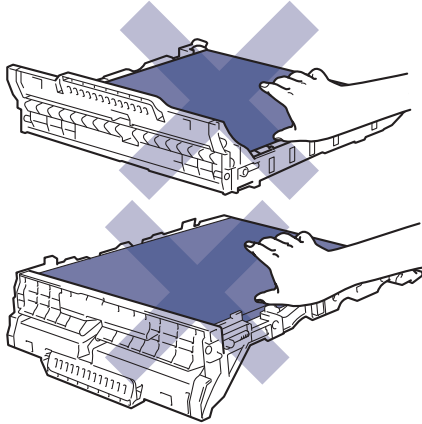


Trommeleinheit

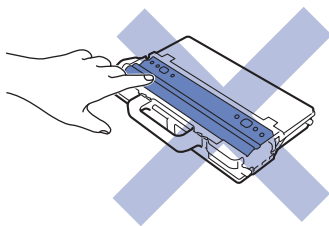




Transfereinheit



Toner-Abfallbehälter



Zugehörige Informationen

- **Rutinewartung**
 - Austauschen der Tonerkassette
 - Austauschen der Trommeleinheit
 - Austauschen der Transfereinheit
 - Austauschen des Toner-Abfallbehälters

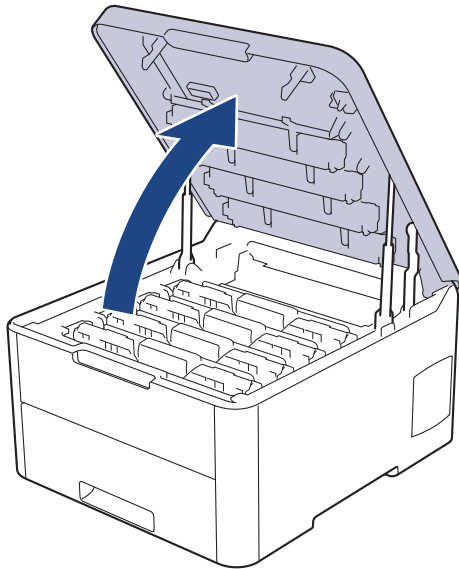
Verwandte Themen:

- Fehler- und Wartungsmeldungen
 - Verbrauchsmaterialien
-

Austauschen der Tonerkassette

Bevor Sie den Austauschvorgang starten ►► *Zugehörige Informationen: Verbrauchsmaterialien ersetzen*

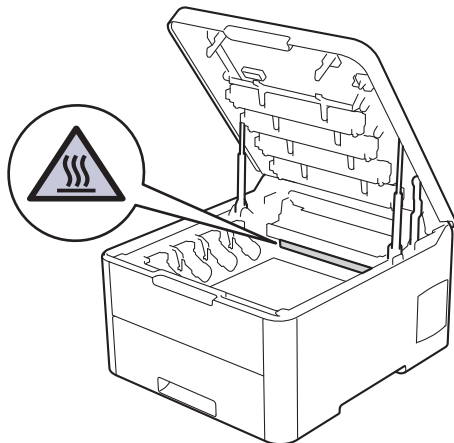
1. Stellen Sie sicher, dass das Gerät eingeschaltet ist.
2. Öffnen Sie die obere Abdeckung, bis sie in der geöffneten Position einrastet.



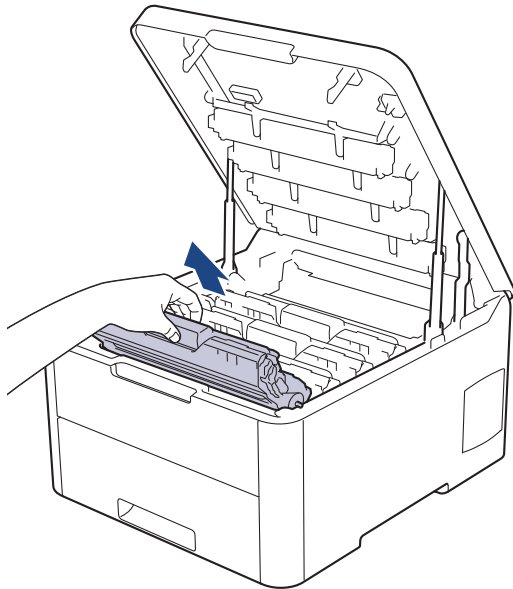
⚠️ WARNUNG

HEISSE OBERFLÄCHE

Die internen Teile des Geräts sind extrem heiß. Warten Sie, bis sich das Gerät abgekühlt hat, bevor Sie sie berühren.



3. Entnehmen Sie die Tonerkassette und die Trommeleinheitgruppe für die Farbe, die im Display angezeigt wird.

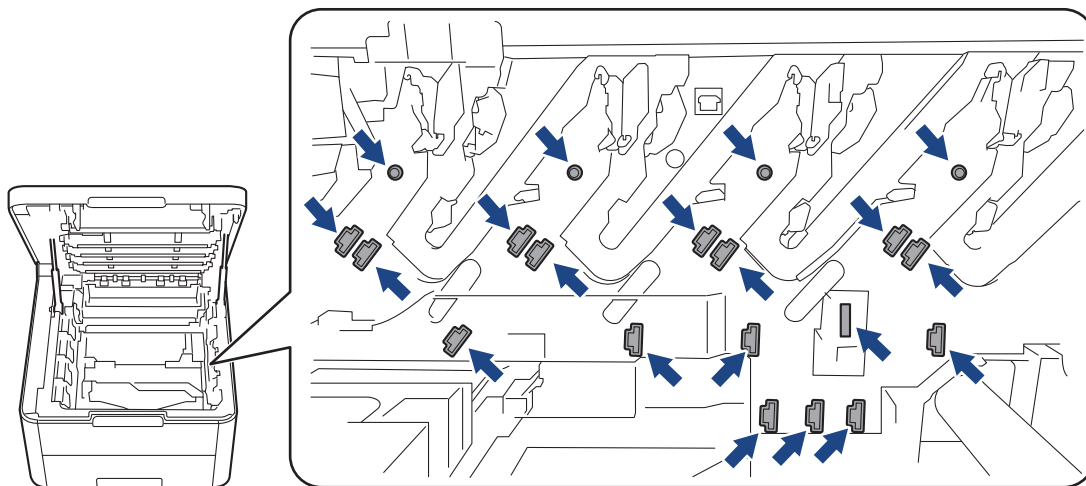


⚠ VORSICHT

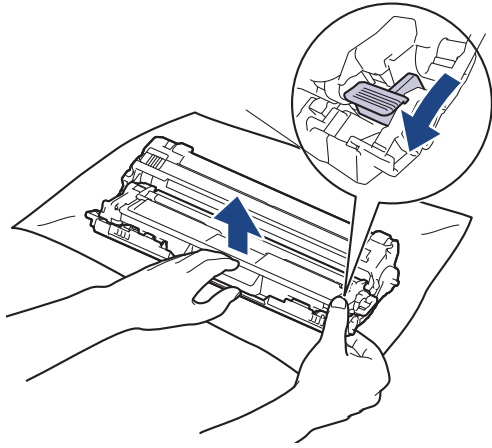
Wir empfehlen, die Tonerkassetten und die Trommeleinheitgruppen auf eine saubere, flache Oberfläche mit Wegwerfpapier darunter zu platzieren, falls versehentlich Toner austritt oder verstreut wird.

WICHTIG

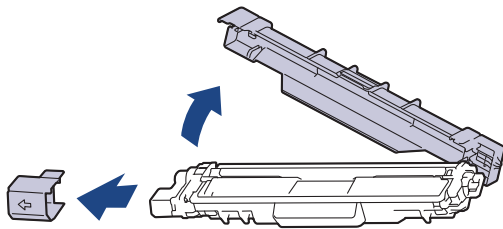
Berühren Sie die in der Abbildung gezeigten Elektroden NICHT, um Schäden am Gerät durch statische Elektrizität zu vermeiden.



4. Drücken Sie den grünen Verriegelungshebel nach unten, und nehmen Sie die Tonerkassette aus der Trommeleinheit.

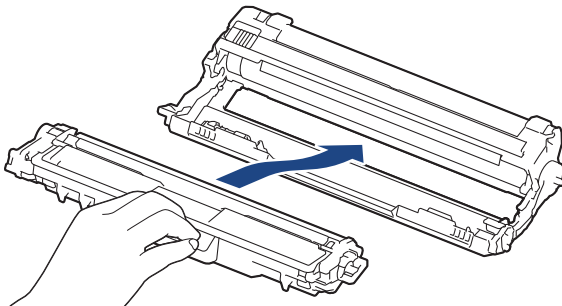


5. Packen Sie die neue Tonerkassette aus.
6. Entfernen Sie die Schutzabdeckung.



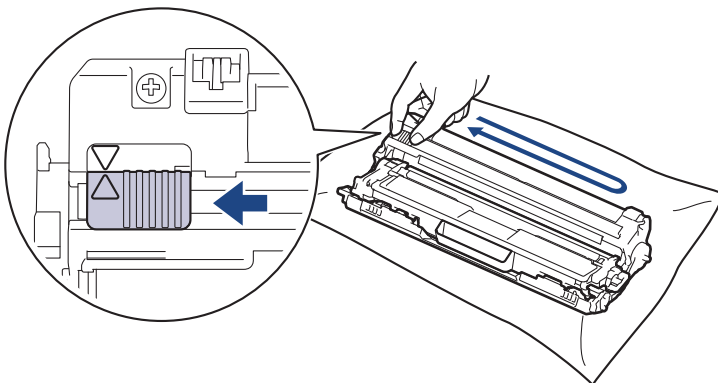
Die Form der Tonerkassette ist je nach Land und Region unterschiedlich.

7. Setzen Sie die neue Tonerkassette fest in die Trommeleinheit ein, bis sie hörbar einrastet.



Stellen Sie sicher, dass Sie die Tonerkassette richtig einsetzen, da sie sich andernfalls von der Trommeleinheit lösen kann.

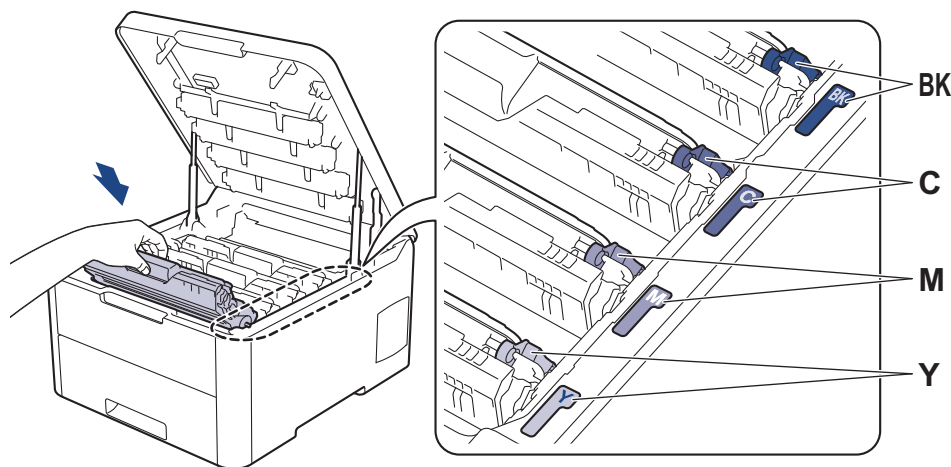
8. Reinigen Sie den Koronadraht im Inneren der Trommeleinheit, indem Sie den grünen Reiter vorsichtig mehrmals von links nach rechts und von rechts nach links bewegen. Wiederholen Sie diesen Vorgang für alle Koronadrähte.





Achten Sie darauf, den grünen Reiter in die Ausgangsposition zurückzuführen (▲). Der Pfeil am Reiter muss am Pfeil an der Trommleinheit ausgerichtet sein. Andernfalls können auf den gedruckten Seiten vertikale Streifen erscheinen.

9. Schieben Sie die Tonerkassetten und die Trommleinheitgruppen wieder in das Gerät ein. Stellen Sie sicher, dass Sie die Farbe der Tonerkassette der entsprechenden farbigen Markierung am Gerät zuordnen.



10. Schließen Sie die obere Abdeckung des Geräts.



- Schalten Sie nach dem Austausch einer Tonerkassette das Gerät NICHT aus und öffnen Sie NICHT die obere Abdeckung, bis das Gerätedisplay zum Bereitschaftsmodus zurückkehrt.
- Die mit dem Brother-Gerät gelieferte Tonerkassette ist eine Lieferumfang-Tonerkassette.
- Wir empfehlen Ihnen, eine neue Tonerkassette zur Verwendung bereitzuhalten, falls Sie die Warnung zum niedrigen Toner sehen.
- Um Ausdrücke in hoher Qualität zu erhalten, empfehlen wir eine ausschließliche Verwendung von Brother-Original-Tonerkassetten. Zum Kauf von Tonerkassetten wenden Sie sich an Ihren Brother-Servicepartner oder einen Brother-Händler vor Ort.
- Entpacken Sie die neue Tonerkassette ERST, wenn Sie bereit sind, sie einzusetzen.
- Wenn eine Tonerkassette längere Zeit nicht verpackt wird, verkürzt sich die Nutzungsdauer des Toners.
- Brother empfiehlt dringend, die im Lieferumfang Ihres Geräts enthaltene Tonerkassette NICHT nachzufüllen. Wir empfehlen zudem, nur Brother Original-Tonerkassetten als Ersatz zu verwenden. Der Gebrauch oder der Versuch des Gebrauchs von Fremdtonern und/oder -kassetten in Brother-Geräten kann Schäden am Gerät hervorrufen und/oder die Druckqualität beeinträchtigen. Mängel, die durch die Nutzung von Fremdtonern und/oder -kassetten entstehen, werden von unserer eingeschränkten Produktgarantie nicht abgedeckt. Zum Schutz Ihres Geräts und zur Gewährleistung der Leistung empfehlen wir die Verwendung von Brother Original-Materialien.



Zugehörige Informationen

- [Verbrauchsmaterialien ersetzen](#)

Verwandte Themen:

- [Fehler- und Wartungsmeldungen](#)
- [Verbessern der Druckqualität](#)

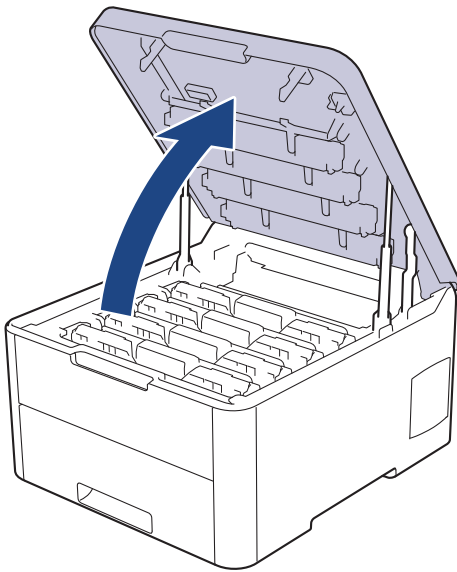
Austauschen der Trommeleinheit

Bevor Sie den Austauschvorgang starten ►► *Zugehörige Informationen: Verbrauchsmaterialien ersetzen*

- >> [Austauschen der Trommeleinheit](#)
- >> [Trommelzähler zurücksetzen \(HL-L3210CW/HL-L3230CDW\)](#)
- >> [Trommelzähler zurücksetzen \(HL-L3270CDW\)](#)

Austauschen der Trommeleinheit

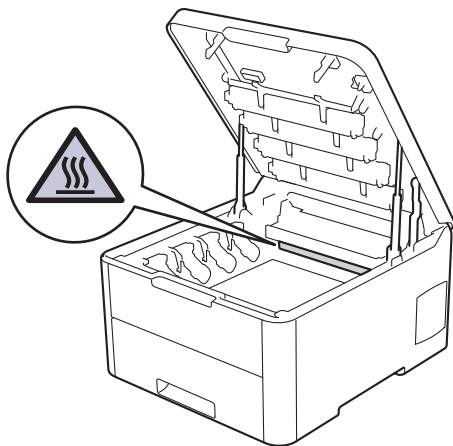
1. Stellen Sie sicher, dass das Gerät eingeschaltet ist.
2. Öffnen Sie die obere Abdeckung, bis sie in der geöffneten Position einrastet.



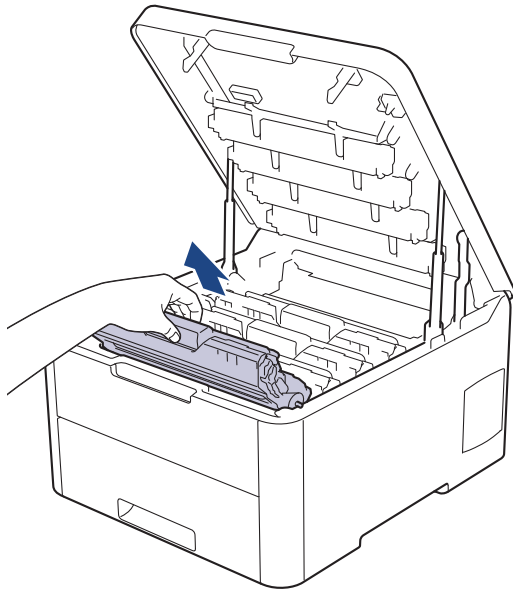
⚠️ WARNUNG

HEISSE OBERFLÄCHE

Die internen Teile des Geräts sind extrem heiß. Warten Sie, bis sich das Gerät abgekühlt hat, bevor Sie sie berühren.



3. Entnehmen Sie die Tonerkassette und die Trommeleinheitgruppe für die Farbe, die im Display angezeigt wird.

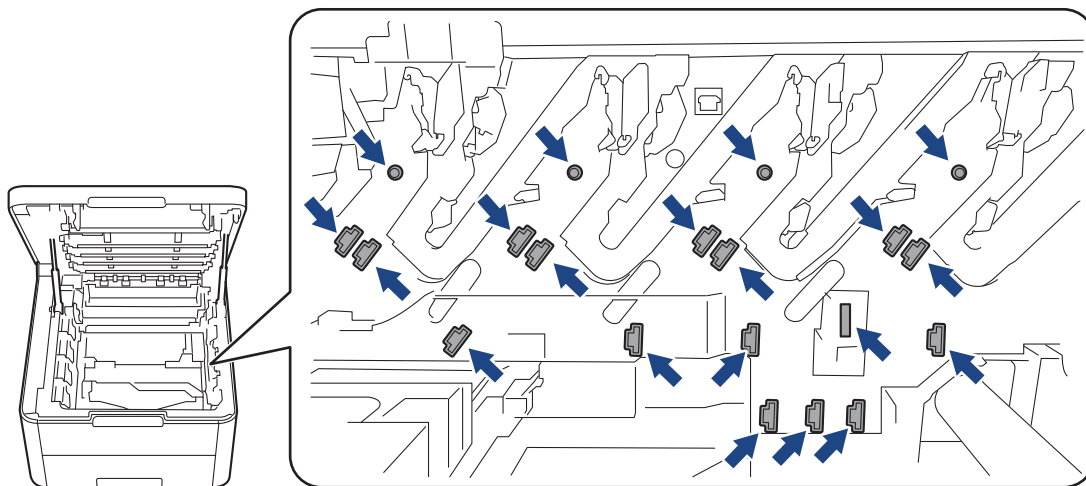


⚠ VORSICHT

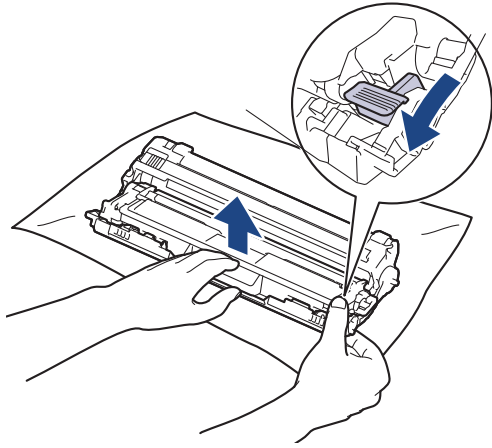
Wir empfehlen, die Tonerkassetten und die Trommeleinheitgruppen auf eine saubere, flache Oberfläche mit Wegwerfpapier darunter zu platzieren, falls versehentlich Toner austritt oder verstreut wird.

WICHTIG

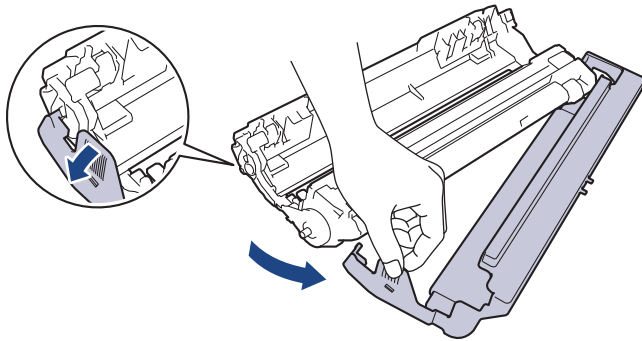
Berühren Sie die in der Abbildung gezeigten Elektroden NICHT, um Schäden am Gerät durch statische Elektrizität zu vermeiden.



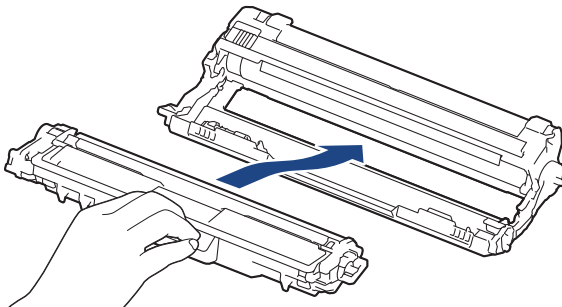
4. Drücken Sie den grünen Verriegelungshebel nach unten, und nehmen Sie die Tonerkassette aus der Trommeleinheit.



5. Packen Sie die neue Trommeleinheit aus.
6. Entfernen Sie die Schutzabdeckung.

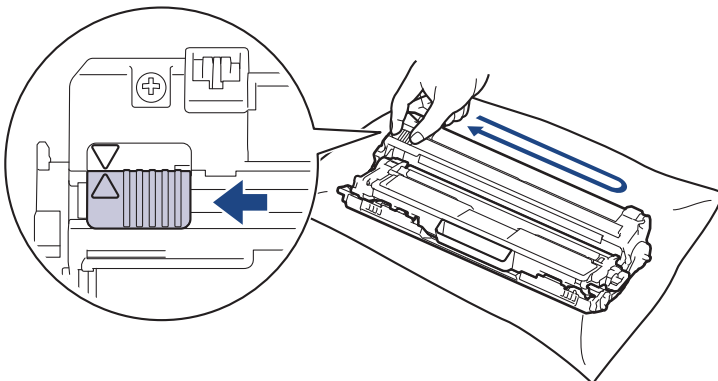


7. Setzen Sie die Tonerkassette fest in die neue Trommeleinheit ein, bis sie hörbar einrastet.



Stellen Sie sicher, dass Sie die Tonerkassette richtig einsetzen, da sie sich andernfalls von der Trommeleinheit lösen kann.

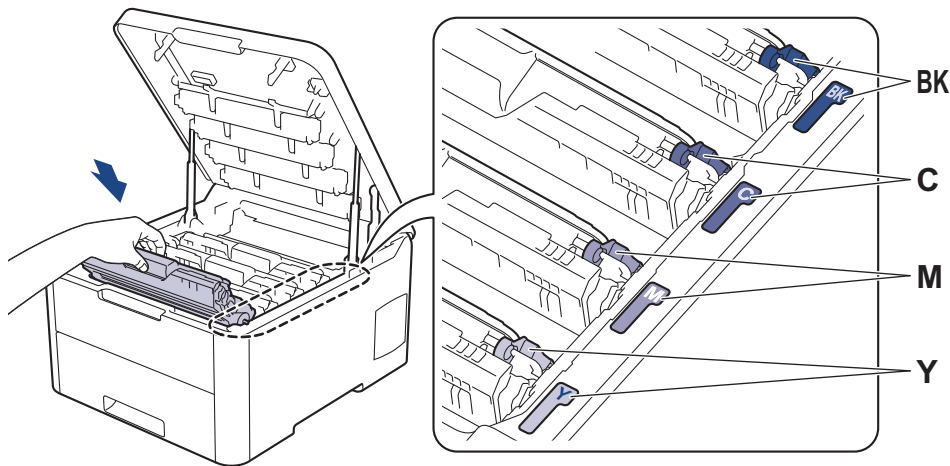
8. Reinigen Sie den Koronadraht im Inneren der Trommeleinheit, indem Sie den grünen Reiter vorsichtig mehrmals von links nach rechts und von rechts nach links bewegen. Wiederholen Sie diesen Vorgang für alle Koronadrähte.





Achten Sie darauf, den grünen Reiter in die Ausgangsposition zurückzuführen (▲). Der Pfeil am Reiter muss am Pfeil an der Trommeleinheit ausgerichtet sein. Andernfalls können auf den gedruckten Seiten vertikale Streifen erscheinen.

- Schieben Sie die Tonerkassetten und die Trommeleinheitgruppen wieder in das Gerät ein. Stellen Sie sicher, dass Sie die Farbe der Tonerkassette der entsprechenden farbigen Markierung am Gerät zuordnen.



- Schließen Sie die obere Abdeckung des Geräts.
- Setzen Sie den Trommelzähler gemäß den Schritten im nächsten Abschnitt zurück.

HINWEIS

- Die Abnutzung der Trommel tritt durch die Verwendung und Drehung der Trommel und die Interaktion mit Papier, Toner und anderen Materialien im Papierpfad auf. Bei der Entwicklung dieses Produkts hat sich Brother entschieden, die Anzahl der Trommeldrehungen als vernünftige Bezugsgröße für die Nutzungsdauer der Trommel heranzuziehen. Wenn eine Trommel die werkseitige festgelegte Rotationsgrenze erreicht, die dem festgelegten Seitenertrag entspricht, werden Sie im Display des Geräts aufgefordert, die Trommel auszutauschen. Das Produkt funktioniert noch weiterhin, die Druckqualität ist aber möglicherweise nicht optimal.
- Die unverpackte Trommeleinheit kann durch direktes Sonnenlicht (oder künstliches Licht über einen längeren Zeitraum) beschädigt werden.
- Es gibt viele Faktoren, die die tatsächliche Nutzungsdauer der Trommel bestimmen, wie zum Beispiel Temperatur, Luftfeuchtigkeit, Papierart, verwendeter Toner und so weiter. Unter idealen Bedingungen wird die durchschnittliche Nutzungsdauer der Trommel bei einer Seite pro Auftrag [einseitig bedruckte A4-/Letter-Seiten] auf ungefähr 18.000 Seiten geschätzt. Die Anzahl der Seiten kann durch eine Vielzahl von Faktoren beeinflusst werden, darunter unter anderem die Medienart und das Medienformat.

Da wir keine Kontrolle über die vielen Faktoren haben, die die tatsächliche Nutzungsdauer der Trommel bestimmen, können wir keine Mindestanzahl der Seiten garantieren, die von der Trommel gedruckt werden.

- Verwenden Sie für die optimale Leistung nur Brother Original-Toner.
- Das Gerät sollte nur in einer sauberen, staubfreien Umgebung mit einer ausreichenden Belüftung verwendet werden.

Das Drucken mit einer Trommeleinheit, die nicht von Brother stammt, kann nicht nur die Druckqualität reduzieren, sondern auch die Qualität und die Nutzungsdauer des Geräts selbst. Die Garantie gilt nicht für Probleme, die durch die Verwendung einer Trommeleinheit verursacht werden, die nicht von Brother stammt.

WICHTIG


- Um Beeinträchtigungen der Druckqualität und Beschädigungen am Gerät zu vermeiden, setzen Sie den Trommelzähler NICHT zurück, es sei denn Sie tauschen die Trommeleinheit aus.
- Wenn Sie den Trommelzähler zurücksetzen ohne die Trommeleinheit auszutauschen, kann das Gerät die verbleibende Nutzungsdauer der Trommel nicht korrekt berechnen.

-
- Die Verwendung von Verbrauchsmaterialien, die nicht von Brother stammen, kann sich auf die Druckqualität, die Hardwareleistung und die Zuverlässigkeit des Geräts auswirken.
-

Trommelzähler zurücksetzen (HL-L3210CW/HL-L3230CDW)

1. Stellen Sie sicher, dass das Gerät eingeschaltet ist.
2. Stellen Sie sicher, dass die Abdeckung des Geräts geschlossen ist.
3. Drücken Sie gleichzeitig **OK** und **▲**.
4. Drücken Sie **OK**, um [Trommel] auszuwählen.
5. Wählen Sie die Tonerfarbe für die ausgetauschte Trommeleinheit und drücken Sie dann **OK**.
6. Wählen Sie [Zurücksetzen], um den Trommelzähler zurückzusetzen.

Trommelzähler zurücksetzen (HL-L3270CDW)

1. Stellen Sie sicher, dass das Gerät eingeschaltet ist.
2. Halten Sie  ungefähr fünf Sekunden lang gedrückt.
3. Drücken Sie [Trommel].
4. Wählen Sie die Tonerfarbe für die ausgetauschte Trommeleinheit.
5. Drücken Sie [Ja].



Zugehörige Informationen

- [Verbrauchsmaterialien ersetzen](#)

Verwandte Themen:

- [Fehler- und Wartungsmeldungen](#)
 - [Verbessern der Druckqualität](#)
-

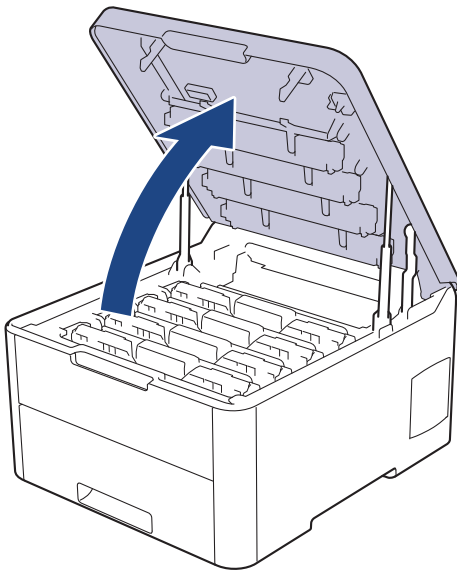
Austauschen der Transfereinheit

Bevor Sie den Austauschvorgang starten ►► *Zugehörige Informationen: Verbrauchsmaterialien ersetzen*

- >> [Austauschen der Transfereinheit](#)
- >> [Zurücksetzen des Transfereinheitszählers \(HL-L3210CW/HL-L3230CDW\)](#)
- >> [Zurücksetzen des Transfereinheitszählers \(HL-L3270CDW\)](#)

Austauschen der Transfereinheit

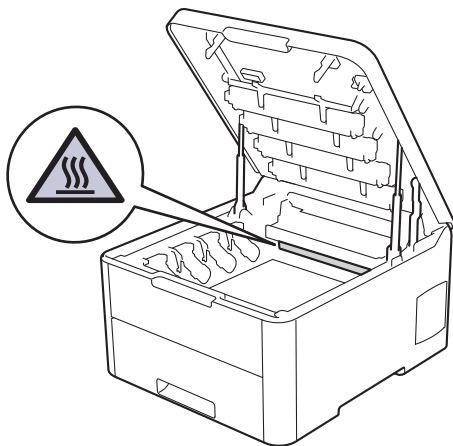
1. Stellen Sie sicher, dass das Gerät eingeschaltet ist.
2. Öffnen Sie die obere Abdeckung, bis sie in der geöffneten Position einrastet.



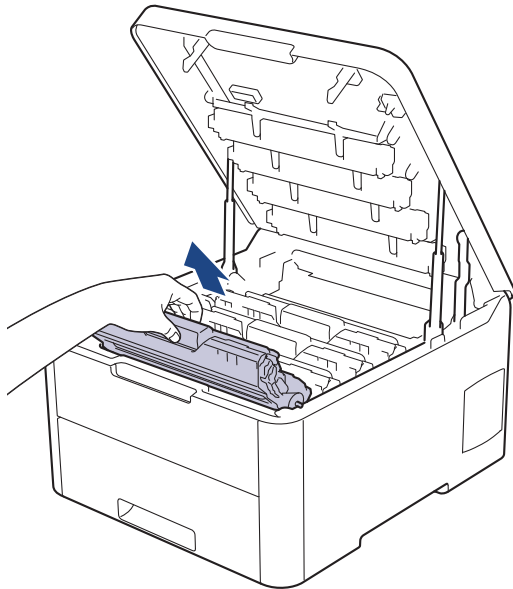
! WARNUNG

HEISSE OBERFLÄCHE

Die internen Teile des Geräts sind extrem heiß. Warten Sie, bis sich das Gerät abgekühlt hat, bevor Sie sie berühren.



3. Entfernen Sie alle Tonerkassetten und Trommeleinheitgruppen.

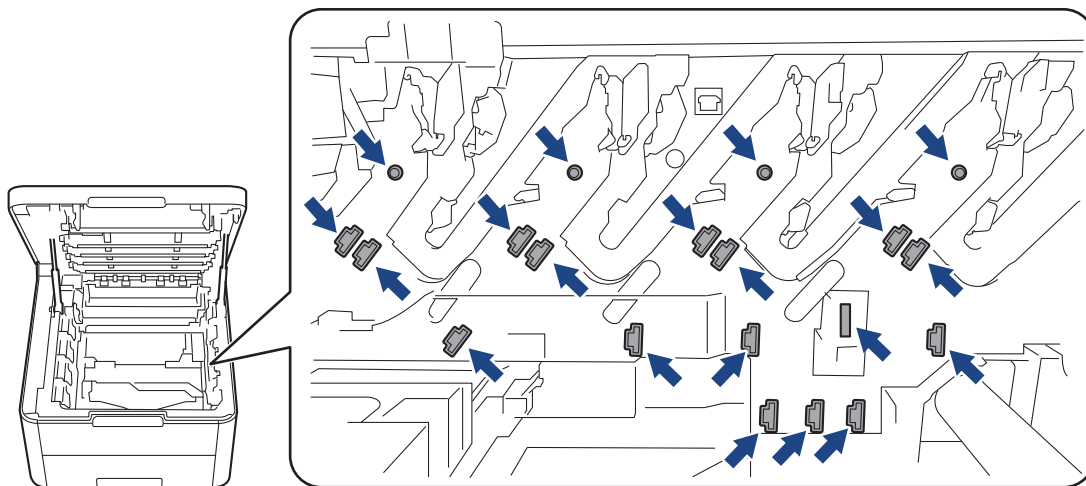


⚠ VORSICHT

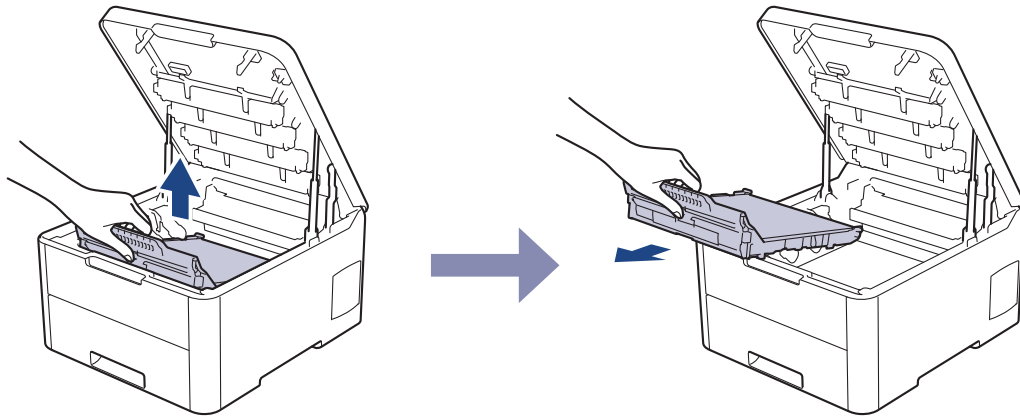
Wir empfehlen, die Tonerkassetten und die Trommeleinheitgruppen auf eine saubere, flache Oberfläche mit Wegwerfpapier darunter zu platzieren, falls versehentlich Toner austritt oder verstreut wird.

WICHTIG

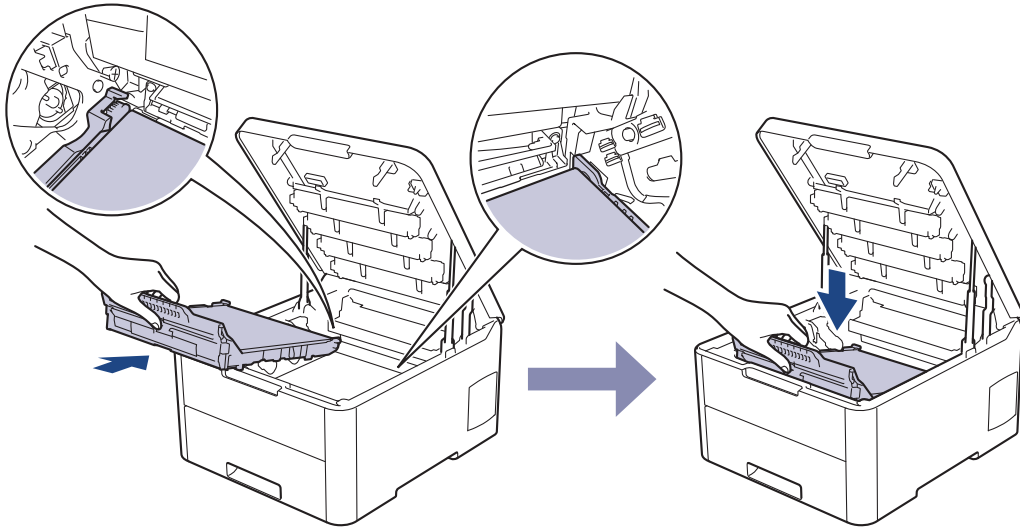
Berühren Sie die in der Abbildung gezeigten Elektroden NICHT, um Schäden am Gerät durch statische Elektrizität zu vermeiden.



4. Halten Sie die Transfereinheit am grünen Griff fest, heben Sie die Transfereinheit an und ziehen Sie sie dann heraus, ohne dass sie das Gerät berührt.

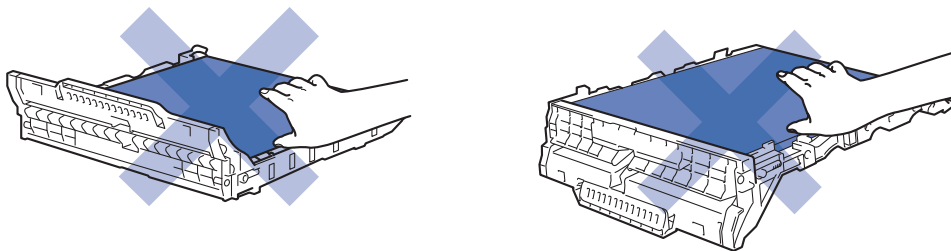


5. Packen Sie die neue Transfereinheit aus und setzen Sie sie in das Gerät ein.

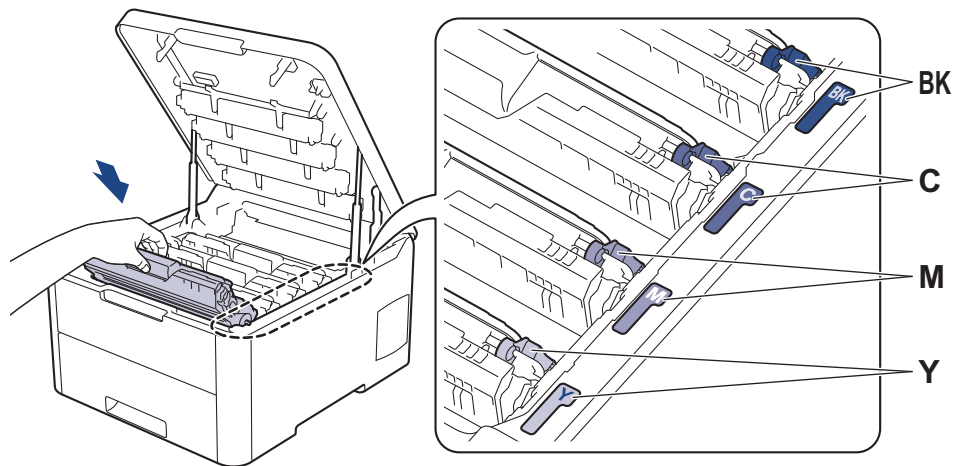


HINWEIS

Um Probleme mit der Druckqualität zu vermeiden, berühren Sie NICHT die in den Abbildungen schraffiert dargestellten Bereiche.



6. Setzen Sie alle Tonerkassetten und die Trommeleinheitgruppen wieder in das Gerät ein. Stellen Sie sicher, dass Sie bei allen vier Einheiten die Farbe der Tonerkassette der entsprechenden farbigen Markierung am Gerät zuordnen.



7. Schließen Sie die obere Abdeckung des Geräts.
8. Setzen Sie den Transfereinheitzähler gemäß den Schritten im nächsten Abschnitt zurück.


WICHTIG

- Um Beeinträchtigungen der Druckqualität und Beschädigungen am Gerät zu vermeiden, setzen Sie den Transfereinheitzähler NICHT zurück, es sei denn Sie tauschen die Transfereinheit aus.
- Die Verwendung von Verbrauchsmaterialien, die nicht von Brother stammen, kann sich auf die Druckqualität, die Hardwareleistung und die Zuverlässigkeit des Geräts auswirken.

Zurücksetzen des Transfereinheitzählers (HL-L3210CW/HL-L3230CDW)

1. Stellen Sie sicher, dass das Gerät eingeschaltet ist.
2. Stellen Sie sicher, dass die Abdeckung des Geräts geschlossen ist.
3. Drücken Sie gleichzeitig **OK** und **▲**.
4. Drücken Sie **▲** oder **▼**, um die Option [Band] anzuzeigen, und drücken Sie dann **OK**.
5. Wählen Sie [Zurücksetzen], um den Transfereinheitzähler zurückzusetzen.

Zurücksetzen des Transfereinheitzählers (HL-L3270CDW)

1. Stellen Sie sicher, dass das Gerät eingeschaltet ist.
2. Halten Sie  ungefähr fünf Sekunden lang gedrückt.
3. Drücken Sie [Band].
4. Drücken Sie [Ja].

✓ Zugehörige Informationen

- [Verbrauchsmaterialien ersetzen](#)

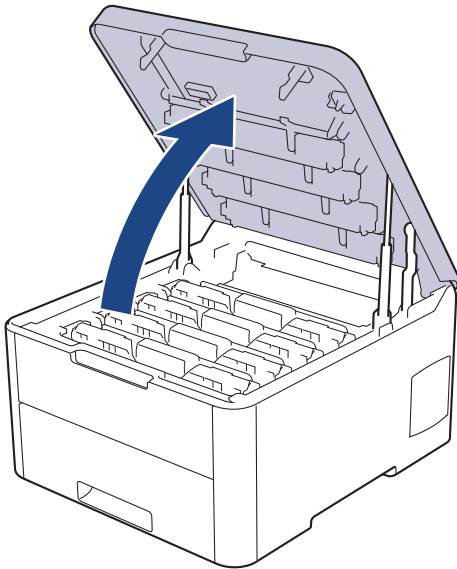
Verwandte Themen:

- [Fehler- und Wartungsmeldungen](#)
- [Verbessern der Druckqualität](#)

Austauschen des Toner-Abfallbehälters

Bevor Sie den Austauschvorgang starten ►► *Zugehörige Informationen: Verbrauchsmaterialien ersetzen*

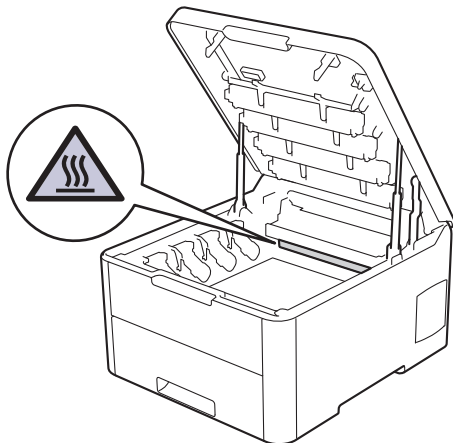
1. Stellen Sie sicher, dass das Gerät eingeschaltet ist.
2. Öffnen Sie die obere Abdeckung, bis sie in der geöffneten Position einrastet.



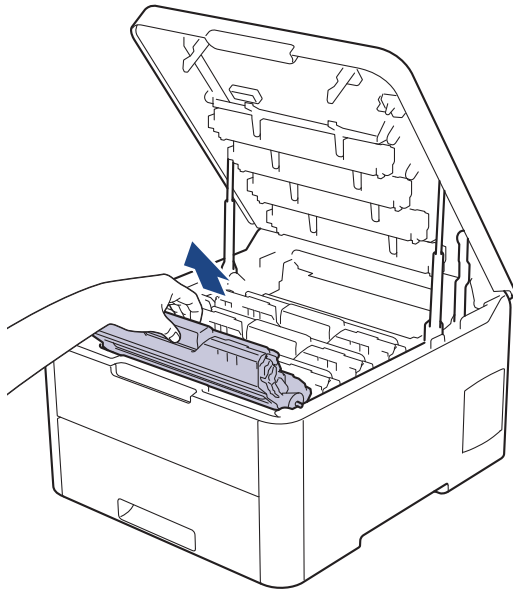
WARNUNG

HEISSE OBERFLÄCHE

Die internen Teile des Geräts sind extrem heiß. Warten Sie, bis sich das Gerät abgekühlt hat, bevor Sie sie berühren.



3. Entfernen Sie alle Tonerkassetten und Trommeleinheitgruppen.

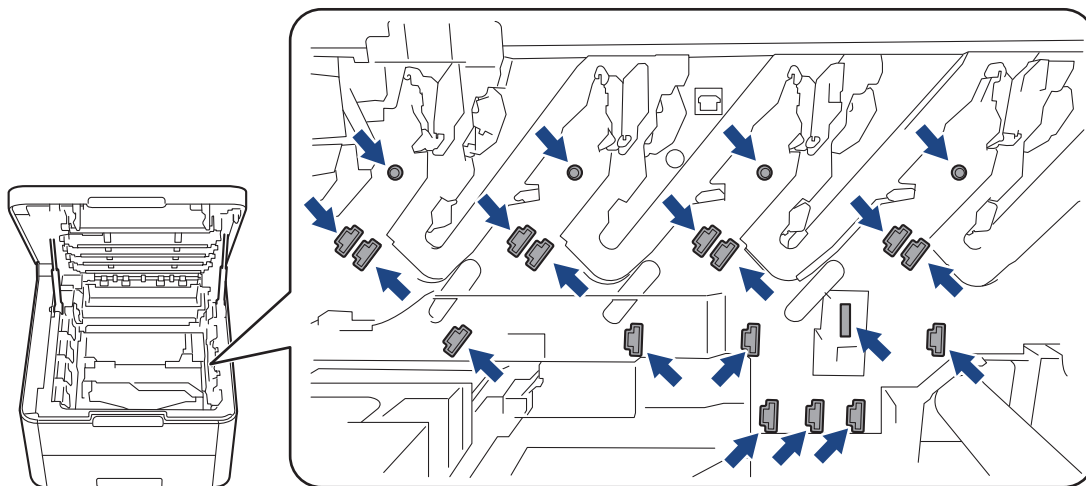


⚠ VORSICHT

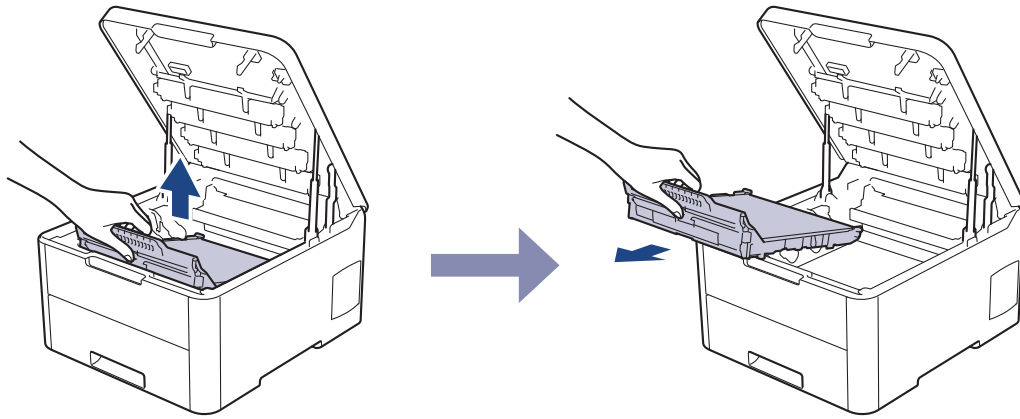
Wir empfehlen, die Tonerkassetten und die Trommeleinheitgruppen auf eine saubere, flache Oberfläche mit Wegwerfpapier darunter zu platzieren, falls versehentlich Toner austritt oder verstreut wird.

WICHTIG

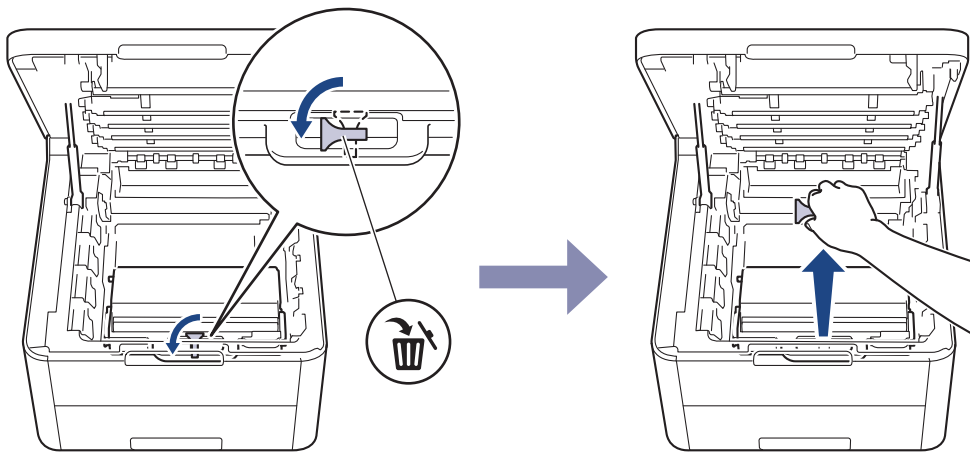
Berühren Sie die in der Abbildung gezeigten Elektroden NICHT, um Schäden am Gerät durch statische Elektrizität zu vermeiden.




4. Halten Sie die Transfereinheit am grünen Griff fest, heben Sie die Transfereinheit an und ziehen Sie sie dann heraus, ohne dass sie das Gerät berührt.

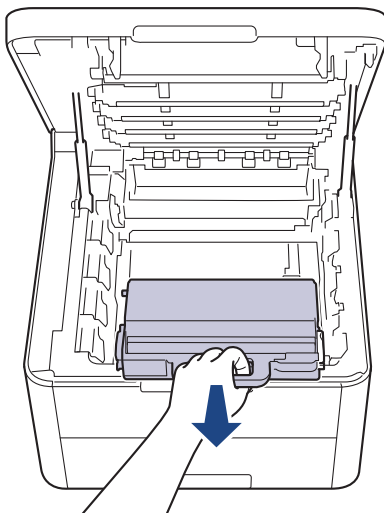



5. Entfernen Sie das orangefarbene Verpackungsmaterial und entsorgen Sie es.



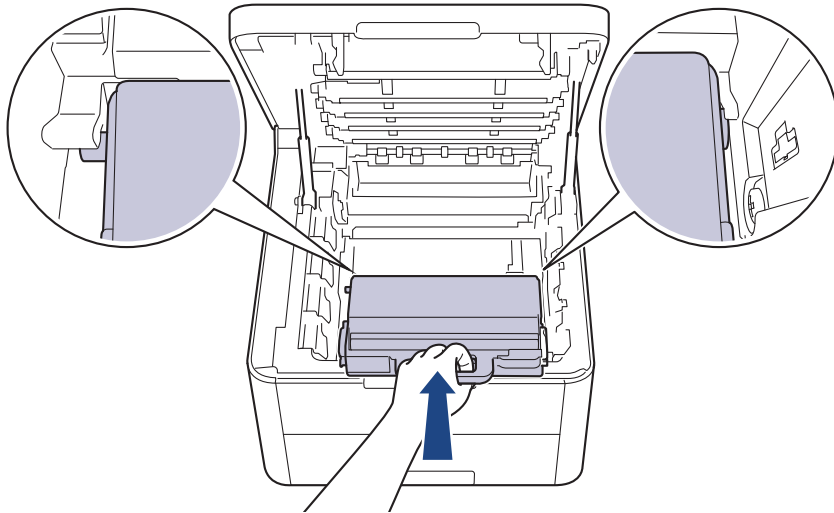
 Dieser Schritt ist nur notwendig, wenn Sie den Toner-Abfallbehälter zum ersten Mal austauschen, und ist beim Ersatz-Toner-Abfallbehälter nicht erforderlich. Die orangefarbenen Verpackungselemente wurden werkseitig eingesetzt, um das Gerät während des Transports zu schützen.

6. Halten Sie den Toner-Abfallbehälter am grünen Griff fest und entnehmen Sie den Toner-Abfallbehälter aus dem Gerät.

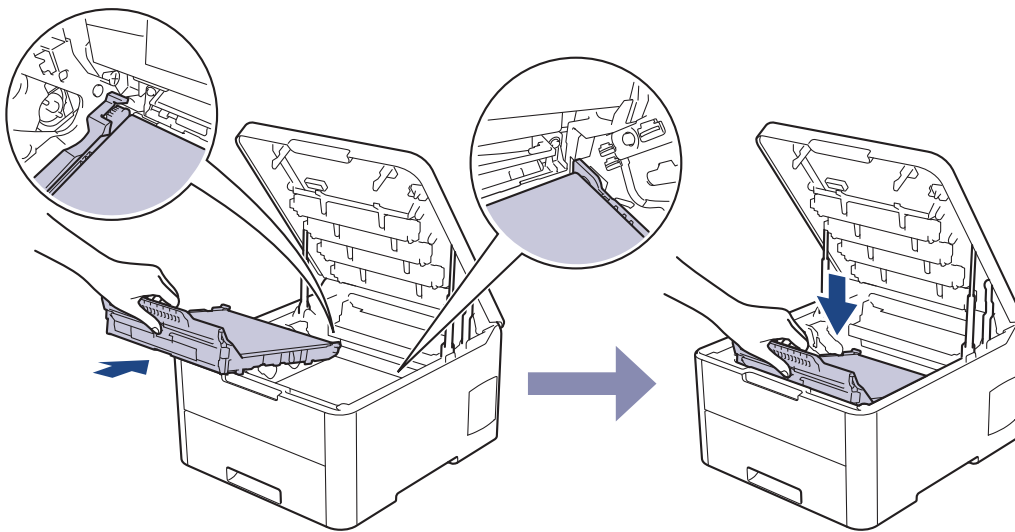


 Verwenden Sie den Toner-Abfallbehälter NICHT wieder.

7. Packen Sie den neuen Toner-Abfallbehälter aus und setzen Sie den neuen Toner-Abfallbehälter in das Gerät ein. Stellen Sie sicher, dass der Toner-Abfallbehälter waagrecht ausgerichtet und fest eingesetzt ist.

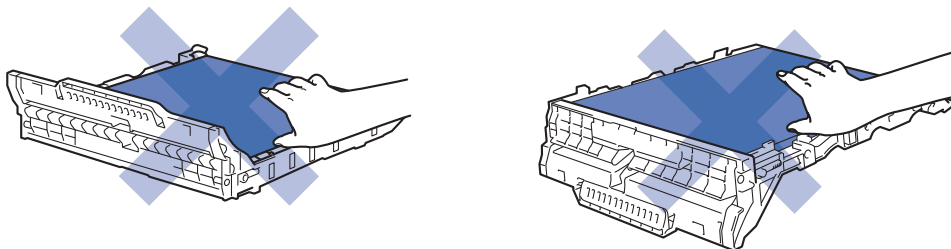


8. Setzen Sie die Transfereinheit wieder in das Gerät ein.

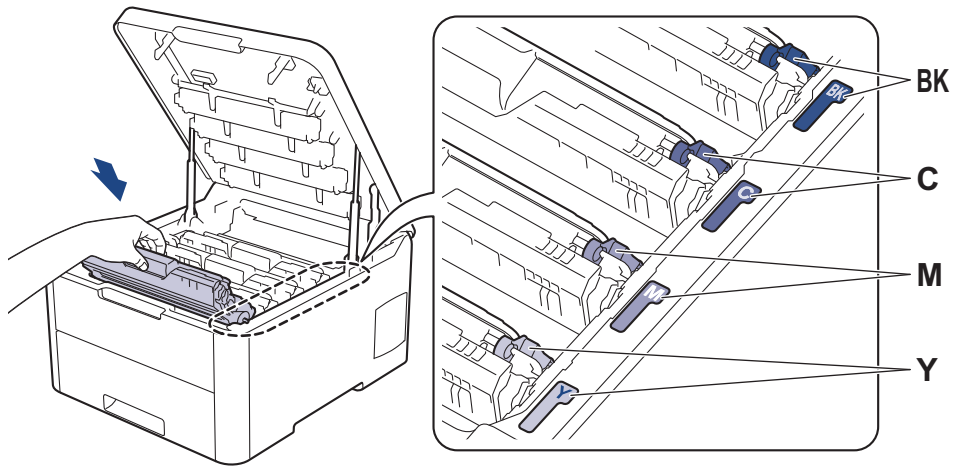


HINWEIS

Um Probleme mit der Druckqualität zu vermeiden, berühren Sie NICHT die in den Abbildungen schraffiert dargestellten Bereiche.



9. Setzen Sie alle Tonerkassetten und die Trommeleinheitgruppen wieder in das Gerät ein. Stellen Sie sicher, dass Sie bei allen vier Einheiten die Farbe der Tonerkassette der entsprechenden farbigen Markierung am Gerät zuordnen.



10. Schließen Sie die obere Abdeckung des Geräts.

✓ Zugehörige Informationen

- [Verbrauchsmaterialien ersetzen](#)

Verwandte Themen:

- [Fehler- und Wartungsmeldungen](#)
-

Reinigen des Geräts

Reinigen Sie das Gerät außen und innen regelmäßig mit einem trockenen, fusselfreien Tuch.

Wenn Sie die Tonerkassette oder die Trommeleinheit austauschen, stellen Sie sicher, dass Sie das Innere des Geräts reinigen. Falls Ausdrücke mit Toner verschmutzt sind, reinigen Sie das Innere des Geräts mit einem trockenen, fusselfreien Tuch.

! WARNUNG

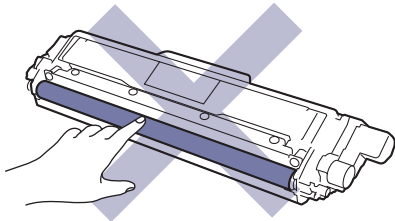
- Verwenden Sie **KEINE** entflammaren Substanzen, keine Sprays oder organische Lösungsmittel/ Flüssigkeiten, die Alkohol oder Ammoniak enthalten, um das Produkt innen oder außen zu reinigen. Andernfalls kann es zu einem Brand kommen. Verwenden Sie stattdessen nur ein trockenes, fusselfreies Tuch.



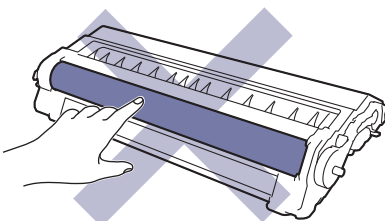
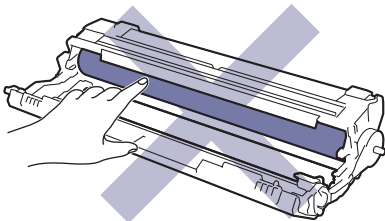
WICHTIG

- Verwenden Sie **KEINEN** Isopropylalkohol zum Reinigen des Funktionstastenfeldes. Es könnte dadurch reißen.
- Um Druckqualitätsprobleme zu vermeiden, sollten Sie die in den Abbildungen grau schattierten Teile **NICHT** berühren.

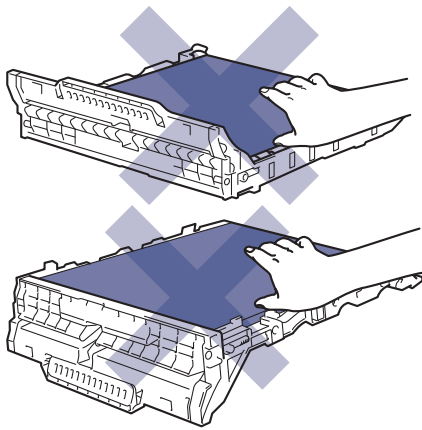
Tonerkassette



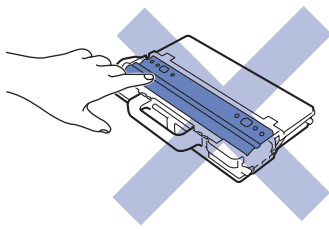
Trommeleinheit



Transfereinheit



Toner-Abfallbehälter




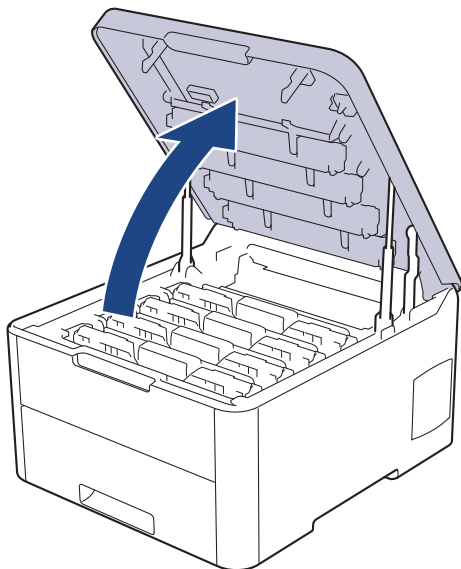
Zugehörige Informationen

- Routinewartung
 - LED-Köpfe reinigen
 - Reinigen des Touchscreen-Displays
 - Reinigen der Koronadrähte
 - Reinigen der Trommeleinheit
 - Reinigen der Papieraufnahmerollen
-

LED-Köpfe reinigen


Falls ein Problem mit der Druckqualität auftritt, beispielsweise schwache oder blasse Farben, weiße Schlieren oder Streifen entlang der Seite, reinigen Sie die LED-Köpfe wie nachstehend beschrieben:

1. Halten Sie  gedrückt, um das Gerät auszuschalten.
2. Öffnen Sie die obere Abdeckung, bis sie in der geöffneten Position einrastet.



3. Wischen Sie die Fenster der einzelnen LED-Köpfe (1) mit einem trockenen, weichen, fusselfreien Tuch ab. Berühren Sie die Fenster nicht mit den Fingern.



4. Schließen Sie die obere Abdeckung des Geräts.
5. Drücken Sie , um das Gerät einzuschalten.

Zugehörige Informationen

- [Reinigen des Geräts](#)

Verwandte Themen:


- [Verbessern der Druckqualität](#)

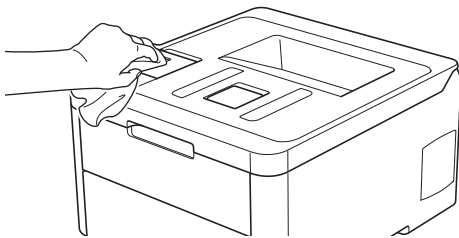
Reinigen des Touchscreen-Displays


Für folgende Modelle: HL-L3270CDW

WICHTIG

Verwenden Sie KEINE flüssigen Reinigungsmittel (einschließlich Ethanol).

1. Halten Sie  gedrückt, um das Gerät auszuschalten.
2. Reinigen Sie den Touchscreen mit einem trockenen, weichen, fusselfreien Tuch.



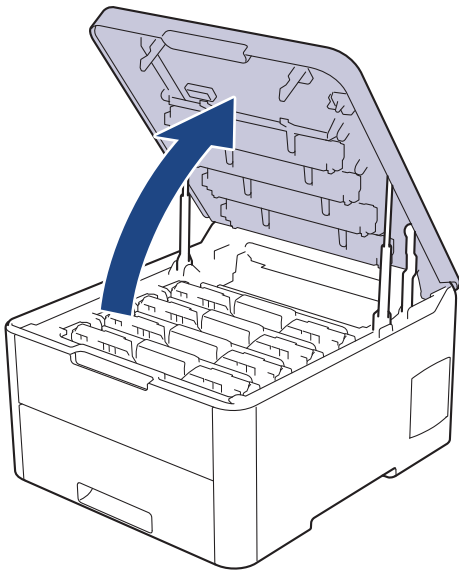
3. Drücken Sie , um das Gerät einzuschalten.

Zugehörige Informationen

- [Reinigen des Geräts](#)

Reinigen der Koronadrähte

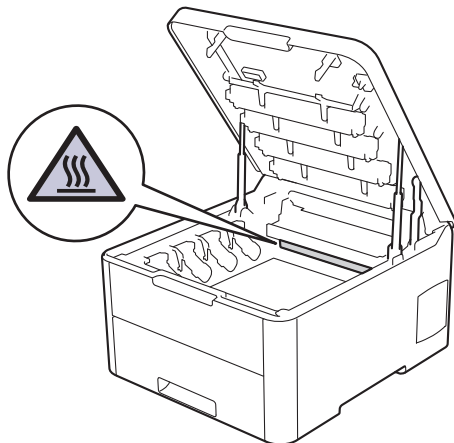
1. Öffnen Sie die obere Abdeckung, bis sie in der geöffneten Position einrastet.



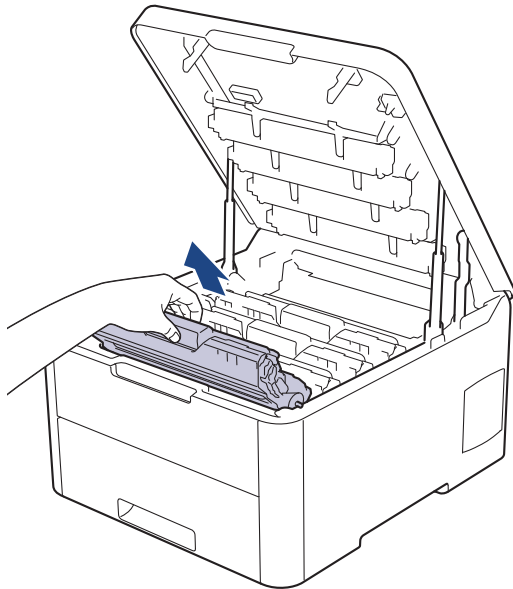
WARNUNG

HEISSE OBERFLÄCHE

Die internen Teile des Geräts sind extrem heiß. Warten Sie, bis sich das Gerät abgekühlt hat, bevor Sie sie berühren.



2. Entnehmen Sie die Tonerkassette und die Trommeleinheitgruppe.

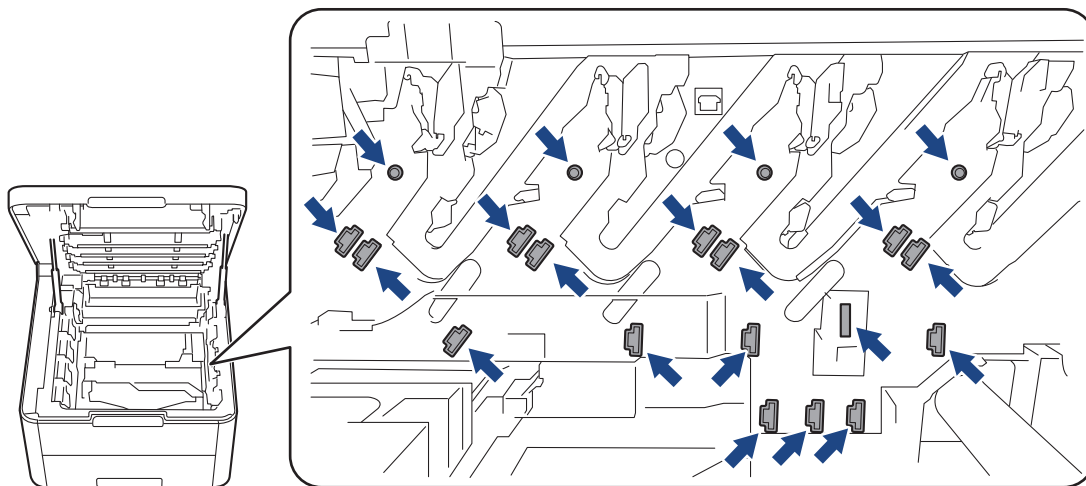


⚠ VORSICHT

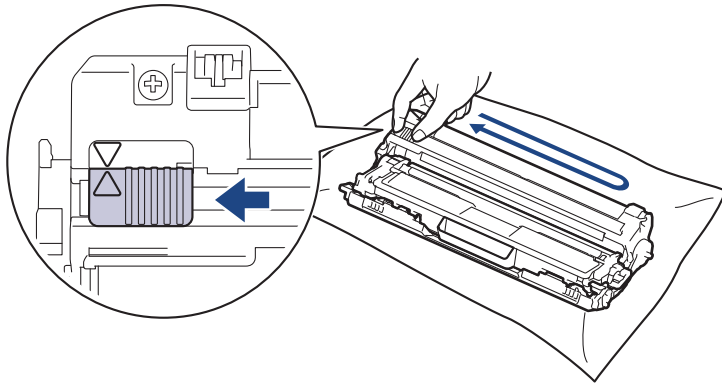
Wir empfehlen, die Tonerkassetten und die Trommeleinheitgruppen auf eine saubere, flache Oberfläche mit Wegwerfpapier darunter zu platzieren, falls versehentlich Toner austritt oder verstreut wird.

WICHTIG

Berühren Sie die in der Abbildung gezeigten Elektroden NICHT, um Schäden am Gerät durch statische Elektrizität zu vermeiden.

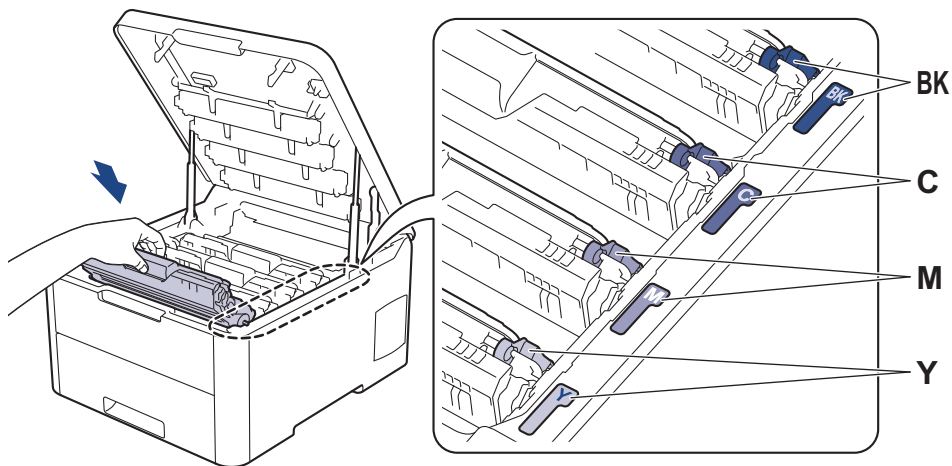


3. Reinigen Sie den Koronadraht im Inneren der Trommeleinheit, indem Sie den grünen Reiter vorsichtig mehrmals von links nach rechts und von rechts nach links bewegen. Wiederholen Sie diesen Vorgang für alle Koronadrähte.



Achten Sie darauf, den grünen Reiter in die Ausgangsposition zurückzuführen (▲). Der Pfeil am Reiter muss am Pfeil an der Trommeleinheit ausgerichtet sein. Andernfalls können auf den gedruckten Seiten vertikale Streifen erscheinen.

4. Schieben Sie die Tonerkassetten und die Trommeleinheitgruppen wieder in das Gerät ein. Stellen Sie sicher, dass Sie die Farbe der Tonerkassette der entsprechenden farbigen Markierung am Gerät zuordnen.



5. Schließen Sie die obere Abdeckung des Geräts.



Zugehörige Informationen

- [Reinigen des Geräts](#)

Verwandte Themen:

- [Fehler- und Wartungsmeldungen](#)


Reinigen der Trommeleinheit

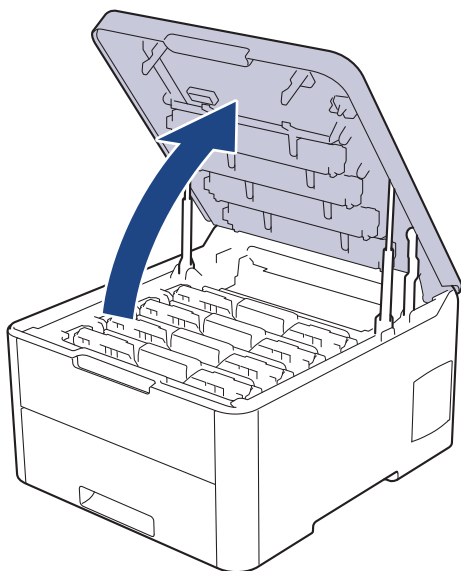
Wenn die Ausdrücke schwarze oder weiße Punkte oder andere sich wiederholende Flecken in einem Abstand von 94 mm aufweisen, haften möglicherweise Fremdkörper an der Trommeloberfläche, wie zum Beispiel Kleber von einem Etikett.

>> [HL-L3210CW/HL-L3230CDW](#)

>> [HL-L3270CDW](#)

HL-L3210CW/HL-L3230CDW

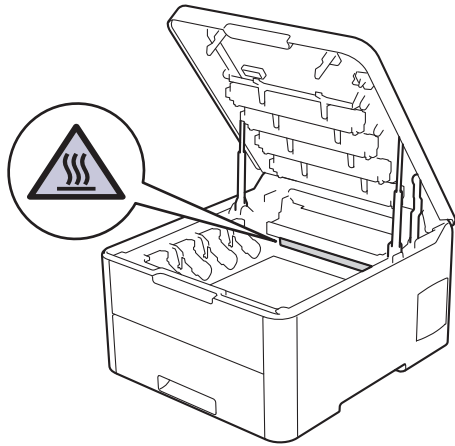
1. Stellen Sie sicher, dass sich das Gerät im Bereitschaftsmodus befindet.
2. Drücken Sie ▲ oder ▼, um die Option [Ausdrucke] anzuzeigen, und drücken Sie dann **OK**.
3. Drücken Sie ▲ oder ▼, um die Option [Trom.fleck-Dr.] auszuwählen, und drücken Sie dann **OK**.
4. Drücken Sie **Go (Los)**.
Das Gerät druckt das Blatt zum Test auf Trommelflecken aus.
5. Halten Sie  gedrückt, um das Gerät auszuschalten.
6. Öffnen Sie die obere Abdeckung, bis sie in der geöffneten Position einrastet.



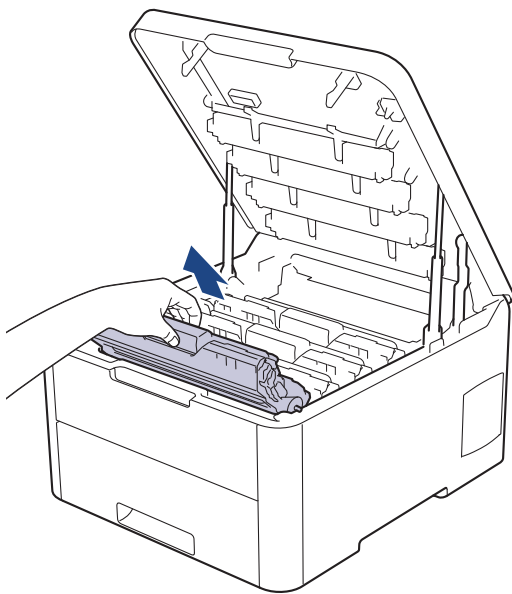
WARNUNG

HEISSE OBERFLÄCHE

Die internen Teile des Geräts sind extrem heiß. Warten Sie, bis sich das Gerät abgekühlt hat, bevor Sie sie berühren.



7. Die Farbe der gedruckten Punkte auf dem Prüfblatt entspricht der Farbe der Trommel, die gereinigt werden sollte. Entfernen Sie die Tonerkassette und die Trommeleinheitgruppe der Farbe, die das Problem verursacht.

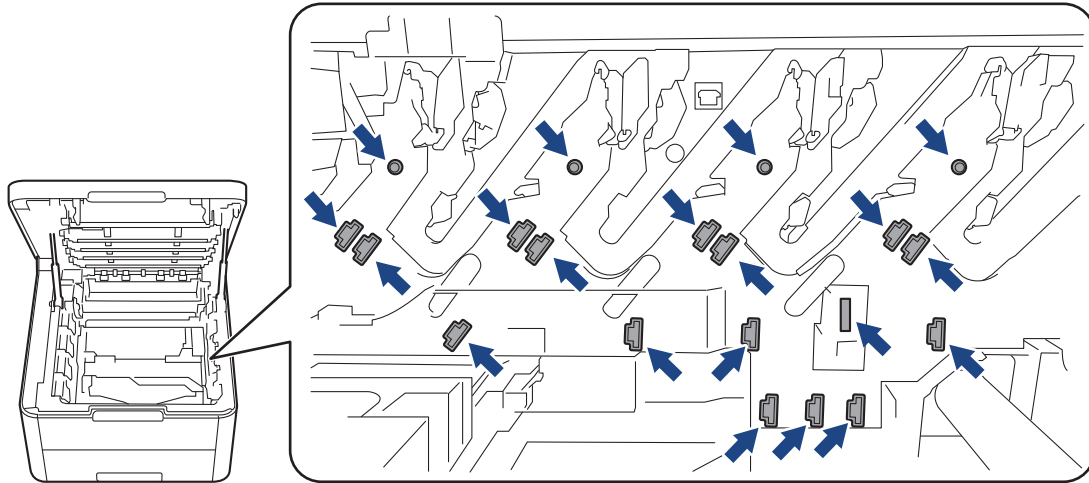


⚠ VORSICHT

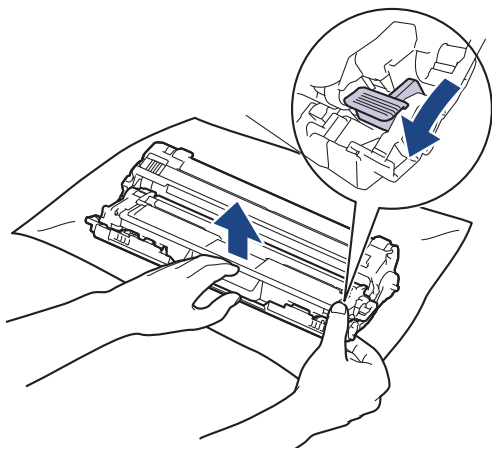
Wir empfehlen, die Tonerkassetten und die Trommeleinheitgruppen auf eine saubere, flache Oberfläche mit Wegwerfpapier darunter zu platzieren, falls versehentlich Toner austritt oder verstreut wird.

WICHTIG

Berühren Sie die in der Abbildung gezeigten Elektroden NICHT, um Schäden am Gerät durch statische Elektrizität zu vermeiden.

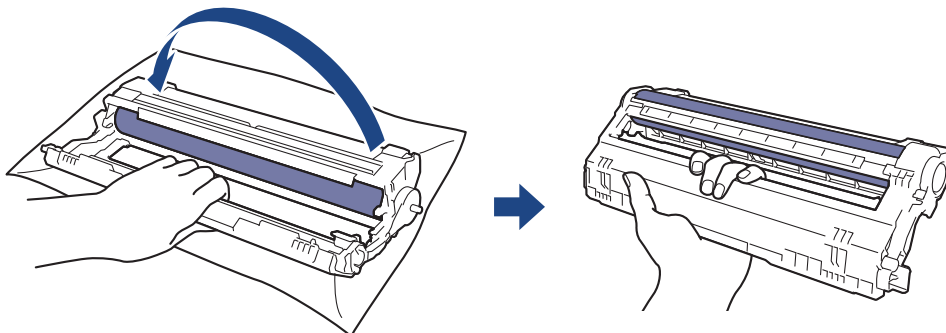


8. Drücken Sie den grünen Verriegelungshebel nach unten, und nehmen Sie die Tonerkassette aus der Trommeleinheit.

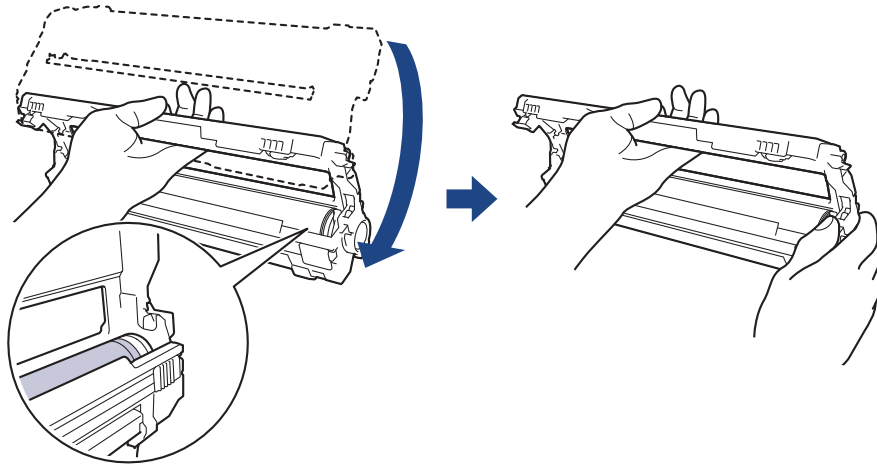


Um Druckqualitätsprobleme zu vermeiden, berühren Sie mit Ausnahme des Zahnrads der Trommeleinheit **NICHT** die Oberfläche der Trommeleinheit.

9. Heben Sie das Gehäuse der Trommeleinheit am Griff an und drehen Sie es gegen den Uhrzeigersinn, wie in der Abbildung gezeigt.

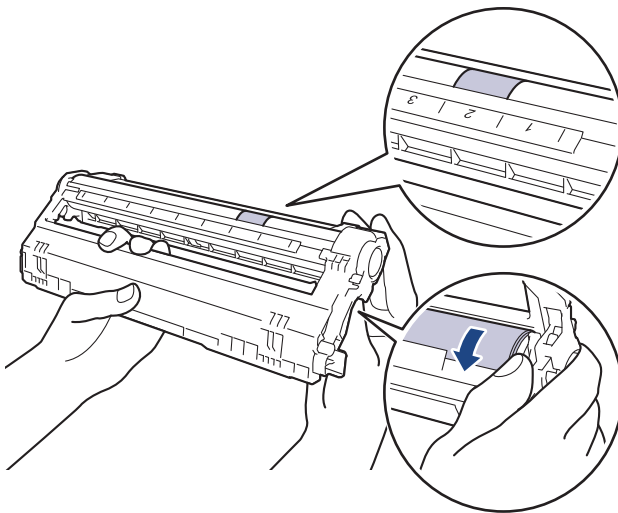


10. Lockern Sie den Griff, sodass das Gehäuse nach vorne kippt, und tasten Sie dann mit der rechten Hand auf der rechten Gehäuseinnenseite nach dem Zahnrad der Trommeleinheit.

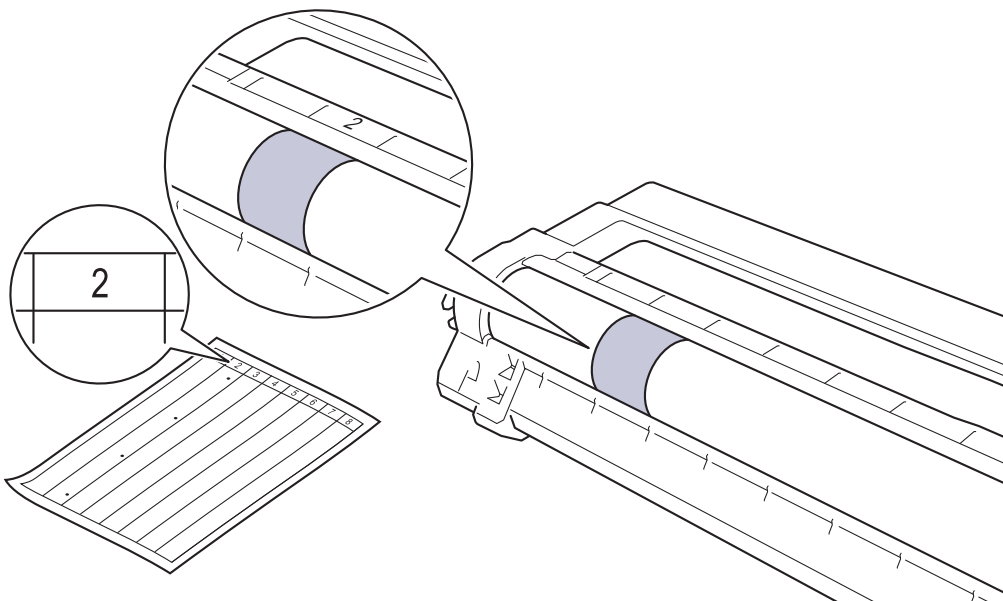


Um Druckqualitätsprobleme zu vermeiden, berühren Sie mit Ausnahme des Zahnrads der Trommeleinheit **NICHT** die Oberfläche der Trommeleinheit.

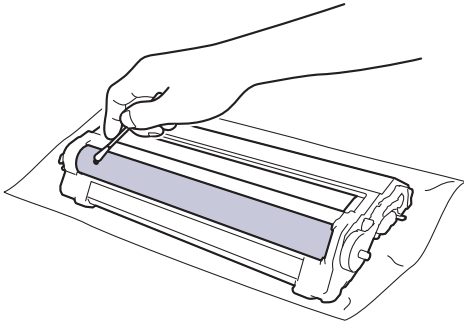
11. Kippen Sie das Gehäuse mit der linken Hand nach oben, sodass die nummerierten Markierungen zu sehen sind, wie in der Abbildung gezeigt. Drehen Sie mit der rechten Hand die Trommel, und suchen Sie auf der Trommeloberfläche nach Verunreinigungen.



Suchen Sie die Stelle anhand der Spaltennummern neben der Trommelwalze. Beispiel: Ein Punkt in Spalte 2 des Prüfblatts bedeutet, dass sich eine Verunreinigung im Bereich 2 der Trommel befindet.



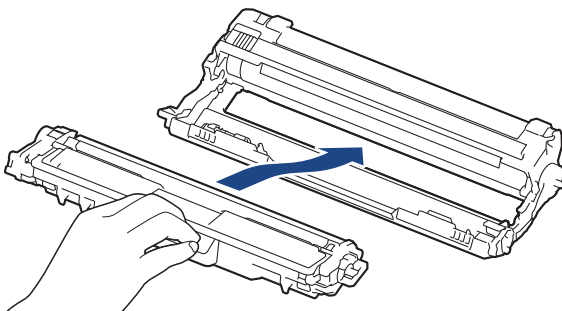
12. Wischen Sie die Oberfläche der Trommel vorsichtig mit einem trockenen Wattestäbchen ab, bis sich der Fleck auf der Oberfläche auflöst.



HINWEIS

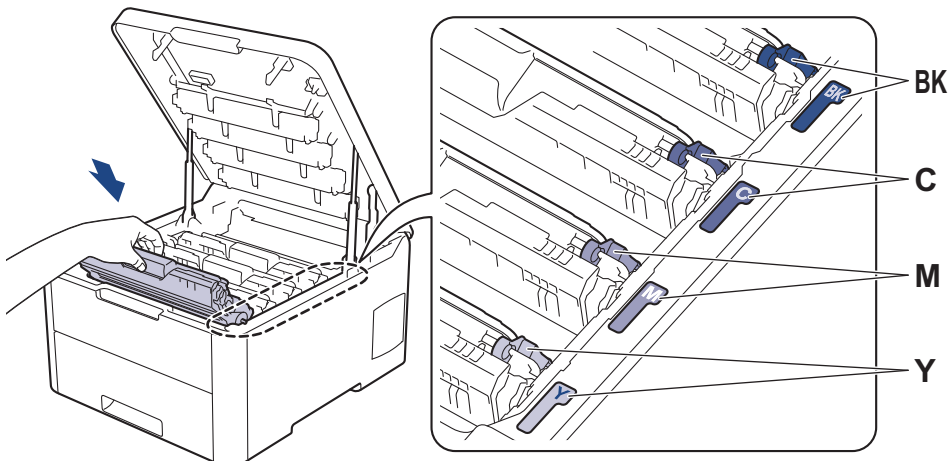
Reinigen Sie die Oberfläche der lichtempfindlichen Trommel NICHT mit scharfen Gegenständen oder Flüssigkeiten.

13. Setzen Sie die Tonerkassette wieder fest in die Trommeleinheit ein, bis sie hörbar einrastet.




Stellen Sie sicher, dass Sie die Tonerkassette richtig einsetzen, da sie sich andernfalls von der Trommeleinheit lösen kann.


14. Schieben Sie die Tonerkassetten und die Trommeleinheitgruppen wieder in das Gerät ein. Stellen Sie sicher, dass Sie die Farbe der Tonerkassette der entsprechenden farbigen Markierung am Gerät zuordnen.



15. Schließen Sie die obere Abdeckung des Geräts.


16. Drücken Sie , um das Gerät einzuschalten.

HL-L3270CDW

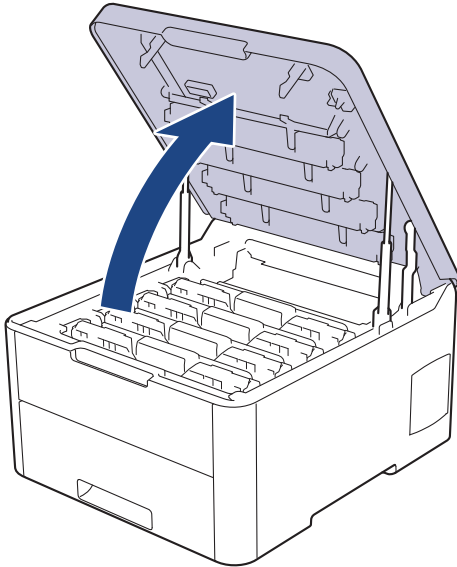
1. Stellen Sie sicher, dass sich das Gerät im Bereitschaftsmodus befindet.
2. Drücken Sie  [Einstellungen] > [Alle Einstell.] > [Ausdrucke] > [Trommel-Testdruck].

3. Drücken Sie [Ja].

Das Gerät druckt das Blatt zum Test auf Trommelflecken aus.

4. Halten Sie  gedrückt, um das Gerät auszuschalten.

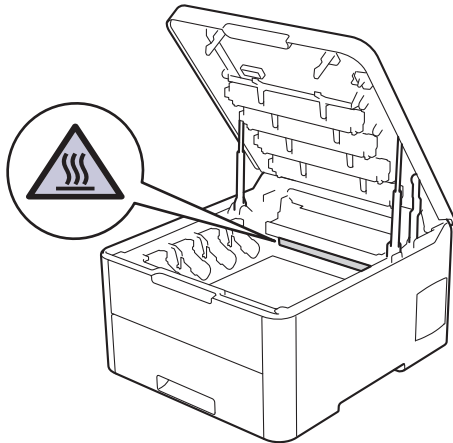
5. Öffnen Sie die obere Abdeckung, bis sie in der geöffneten Position einrastet.



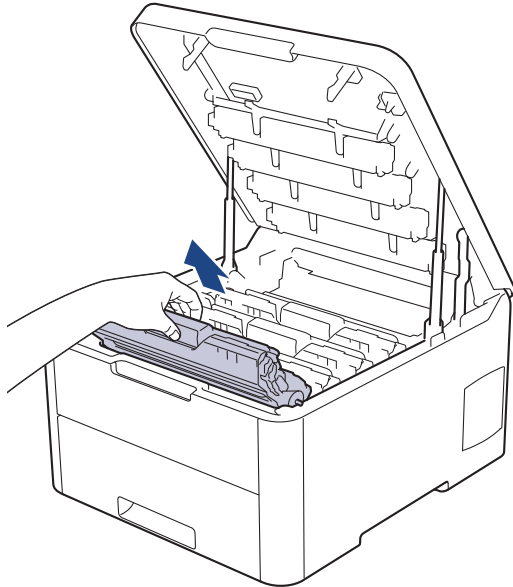
WARNUNG

HEISSE OBERFLÄCHE

Die internen Teile des Geräts sind extrem heiß. Warten Sie, bis sich das Gerät abgekühlt hat, bevor Sie sie berühren.



6. Die Farbe der gedruckten Punkte auf dem Prüfblatt entspricht der Farbe der Trommel, die gereinigt werden sollte. Entfernen Sie die Tonerkassette und die Trommeleinheitgruppe der Farbe, die das Problem verursacht.

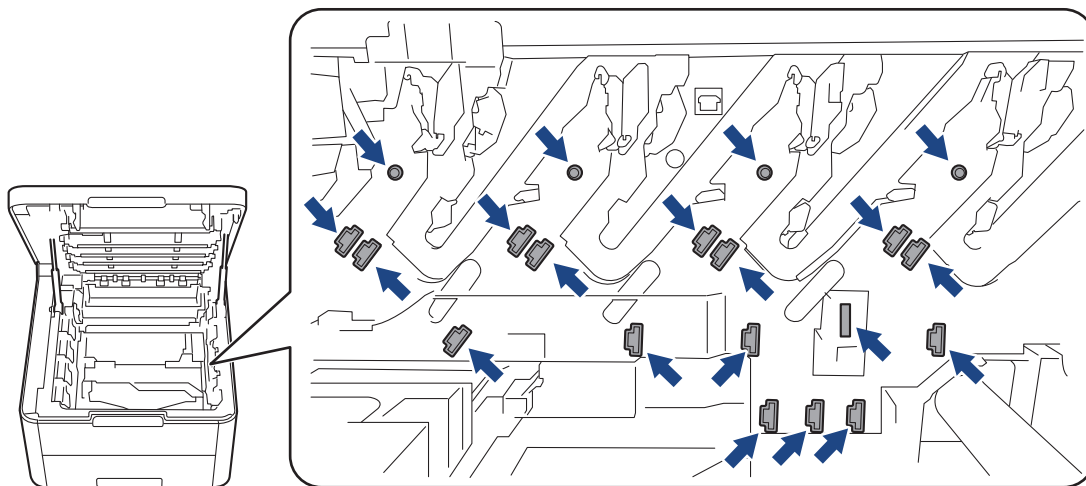


⚠ VORSICHT

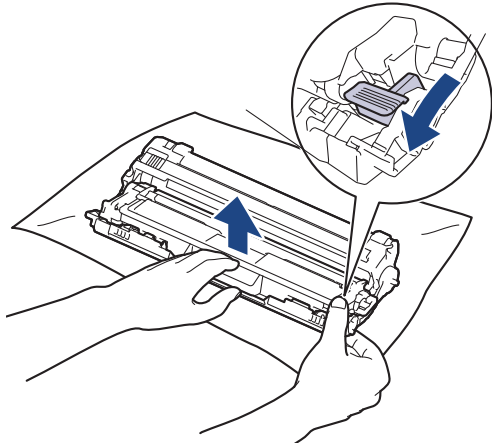
Wir empfehlen, die Tonerkassetten und die Trommeleinheitgruppen auf eine saubere, flache Oberfläche mit Wegwerfpapier darunter zu platzieren, falls versehentlich Toner austritt oder verstreut wird.

WICHTIG

Berühren Sie die in der Abbildung gezeigten Elektroden NICHT, um Schäden am Gerät durch statische Elektrizität zu vermeiden.

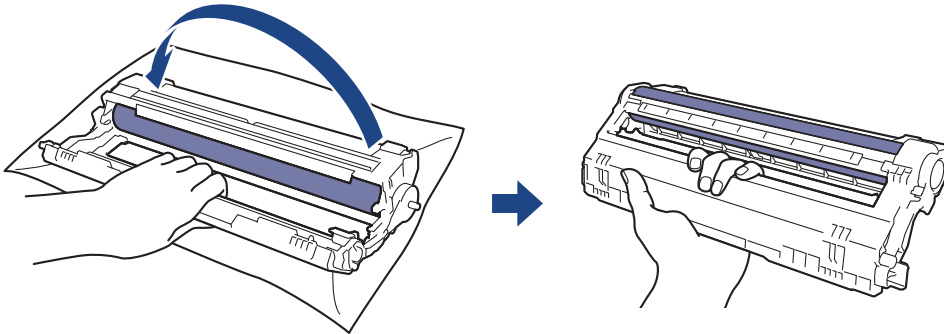


7. Drücken Sie den grünen Verriegelungshebel nach unten, und nehmen Sie die Tonerkassette aus der Trommeleinheit.

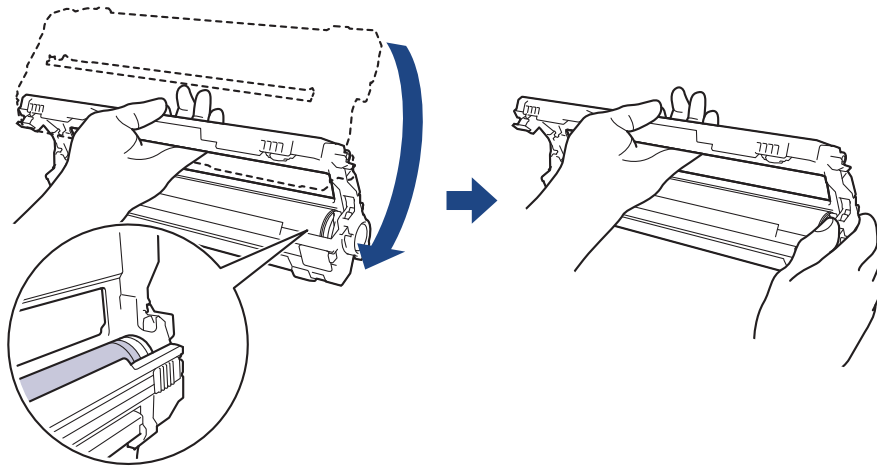


Um Druckqualitätsprobleme zu vermeiden, berühren Sie mit Ausnahme des Zahnrads der Trommeleinheit NICHT die Oberfläche der Trommeleinheit.

8. Heben Sie das Gehäuse der Trommeleinheit am Griff an und drehen Sie es gegen den Uhrzeigersinn, wie in der Abbildung gezeigt.

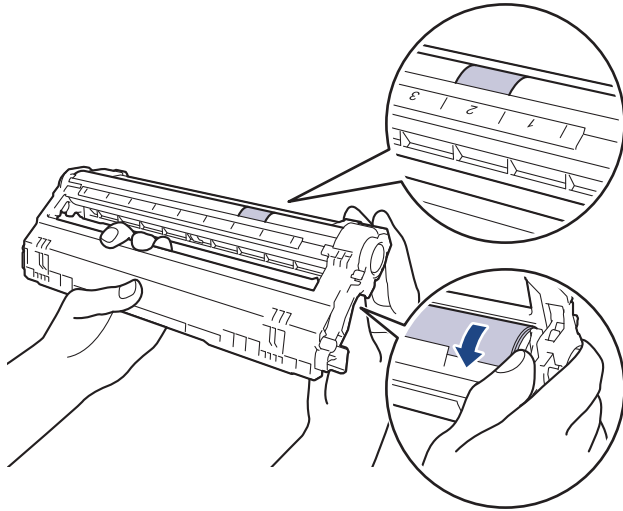



9. Lockern Sie den Griff, sodass das Gehäuse nach vorne kippt, und tasten Sie dann mit der rechten Hand auf der rechten Gehäuseinnenseite nach dem Zahnrad der Trommeleinheit.

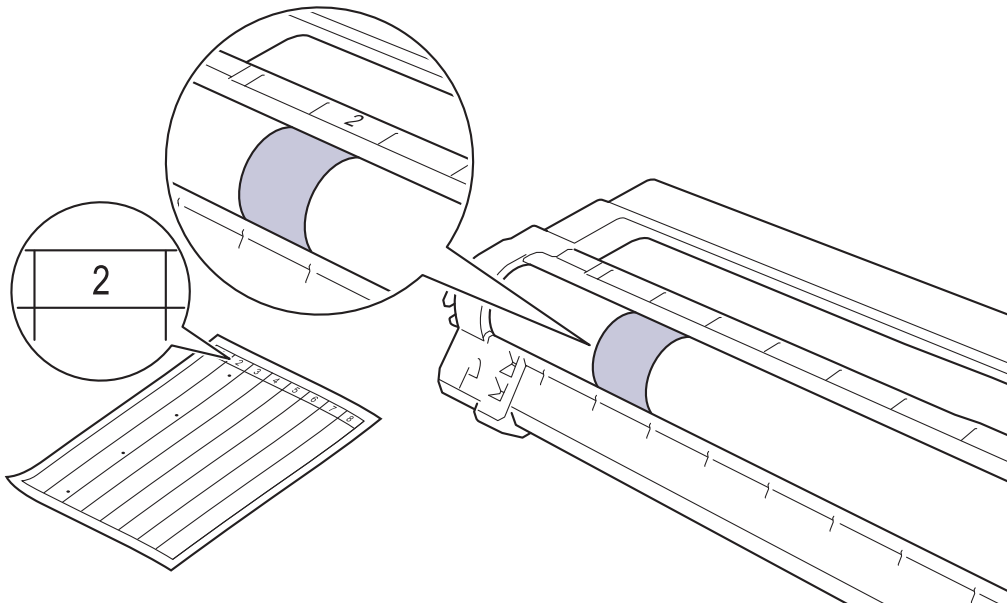


Um Druckqualitätsprobleme zu vermeiden, berühren Sie mit Ausnahme des Zahnrads der Trommeleinheit NICHT die Oberfläche der Trommeleinheit.

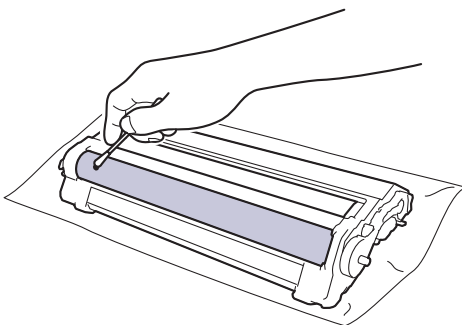
10. Kippen Sie das Gehäuse mit der linken Hand nach oben, sodass die nummerierten Markierungen zu sehen sind, wie in der Abbildung gezeigt. Drehen Sie mit der rechten Hand die Trommel, und suchen Sie auf der Trommeloberfläche nach Verunreinigungen.



 Suchen Sie die Stelle anhand der Spaltennummern neben der Trommelwalze. Beispiel: Ein Punkt in Spalte 2 des Prüfblatts bedeutet, dass sich eine Verunreinigung im Bereich 2 der Trommel befindet.



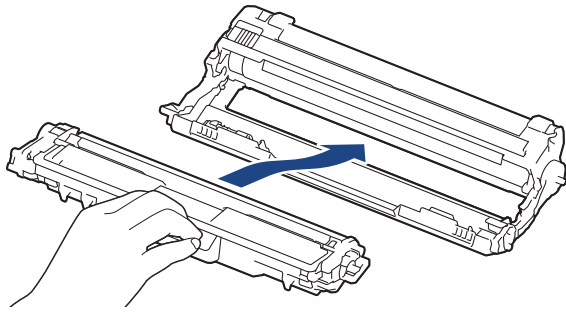
11. Wischen Sie die Oberfläche der Trommel vorsichtig mit einem trockenen Wattestäbchen ab, bis sich der Fleck auf der Oberfläche auflöst.



HINWEIS

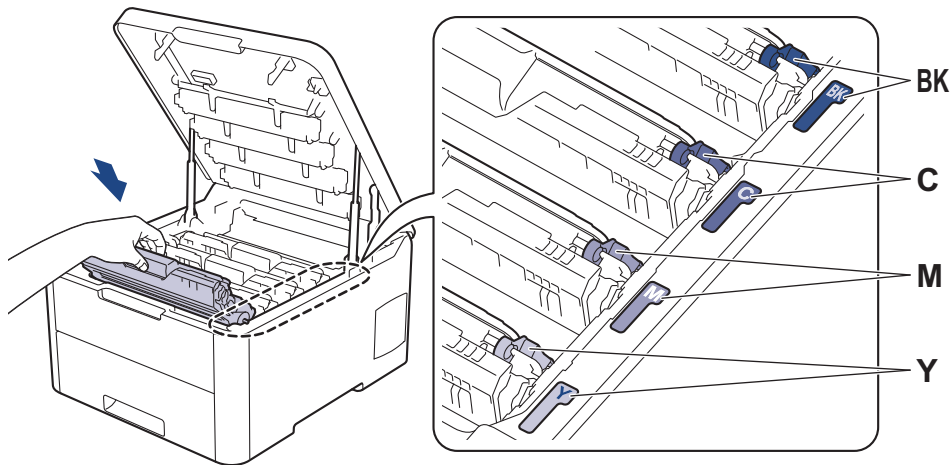
Reinigen Sie die Oberfläche der lichtempfindlichen Trommel NICHT mit scharfen Gegenständen oder Flüssigkeiten.

12. Setzen Sie die Tonerkassette wieder fest in die Trommeleinheit ein, bis sie hörbar einrastet.




Stellen Sie sicher, dass Sie die Tonerkassette richtig einsetzen, da sie sich andernfalls von der Trommeleinheit lösen kann.

13. Schieben Sie die Tonerkassetten und die Trommeleinheitgruppen wieder in das Gerät ein. Stellen Sie sicher, dass Sie die Farbe der Tonerkassette der entsprechenden farbigen Markierung am Gerät zuordnen.



14. Schließen Sie die obere Abdeckung des Geräts.

15. Drücken Sie , um das Gerät einzuschalten.



Zugehörige Informationen

- [Reinigen des Geräts](#)


Verwandte Themen:

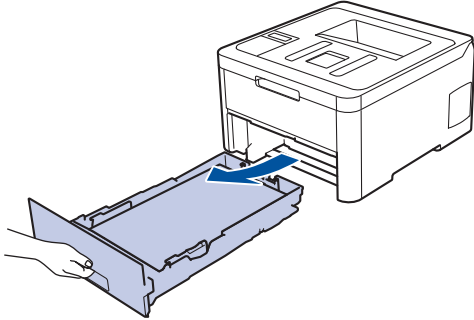
- [Verbessern der Druckqualität](#)

Reinigen der Papieraufnahmerollen

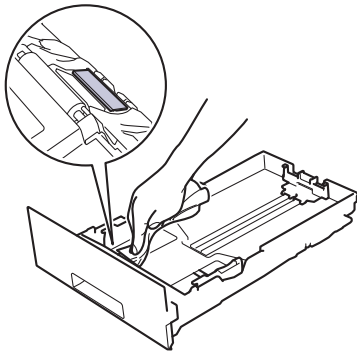
Regelmäßiges Reinigen der Papiereinzugsrollen kann Papierstaus verhindern, indem sichergestellt wird, dass Papier ordnungsgemäß eingezogen wird.

Wenn Sie Probleme mit dem Papiereinzug haben, reinigen Sie die Aufnahmerollen wie folgt:

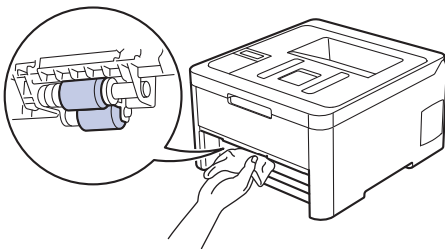
1. Halten Sie  gedrückt, um das Gerät auszuschalten.
2. Ziehen Sie die Papierkassette vollständig aus dem Gerät heraus.




3. Wenn Papier eingelegt ist und sich etwas im Inneren der Papierkassette verfangen hat, entfernen Sie es.
4. Wringen Sie ein fusselfreies Tuch, das Sie in lauwarmes Wasser getaucht haben, gut aus und wischen Sie den Papiertrenner der Papierkassette ab, um Staub zu entfernen.



5. Wischen Sie die beiden Aufnahmerollen im Inneren des Geräts ab, um Staub zu entfernen.



6. Legen Sie das Papier wieder ein und schieben Sie die Papierkassette wieder fest in das Gerät.
7. Drücken Sie , um das Gerät einzuschalten.

Zugehörige Informationen

- [Reinigen des Geräts](#)

Verwandte Themen:

- [Druckprobleme](#)

Kalibrieren der Farbausgabe

Die Ausgabedichte für jede Farbe kann abhängig von der Geräteumgebung, einschließlich Faktoren wie Temperatur und Luftfeuchtigkeit, variieren. Die Kalibrierung des Geräts hilft dabei, die Farbdichte der Ausgabe zu verbessern.



Wenn Sie den Mac-Druckertreiber verwenden, ruft der Druckertreiber automatisch die Kalibrierungsdaten ab. Um die Daten manuell abzurufen, müssen Sie die Kalibrierung mit Brothers **Status Monitor** durchführen.

>> [HL-L3210CW/HL-L3230CDW](#)

>> [HL-L3270CDW](#)

HL-L3210CW/HL-L3230CDW


1. Drücken Sie **▲** oder **▼**, um die Option [Drucker] auszuwählen, und drücken Sie dann **OK**.
2. Drücken Sie **▲** oder **▼**, um die Option [Farbkorrektur] anzuzeigen, und drücken Sie dann **OK**.
3. Drücken Sie **▲** oder **▼**, um die Option [Kalibrierung] anzuzeigen, und drücken Sie dann **OK**.
4. Drücken Sie **▲** oder **▼**, um die Option [Kalibrieren] anzuzeigen, und drücken Sie dann **OK**.
5. Drücken Sie **▲**, um [Ja] auszuwählen.



Die Kalibrierung startet automatisch und nimmt ein paar Minuten in Anspruch.

6. Drücken Sie **Cancel (Abbrechen)**.

HL-L3270CDW

1. Drücken Sie  [Toner] > [Kalibrierung] > [Kalibrieren].
2. Drücken Sie [Ja].



Die Kalibrierung startet automatisch und nimmt ein paar Minuten in Anspruch.

3. Drücken Sie .



Zugehörige Informationen

- [Routinewartung](#)
 - [Zurücksetzen der Kalibrierungseinstellungen des Geräts](#)

Verwandte Themen:

- [Fehler- und Wartungsmeldungen](#)
- [Verbessern der Druckqualität](#)
- [Überwachen des Gerätestatus mit dem Computer \(Windows\)](#)
- [Überwachen des Gerätestatus mit dem Computer \(Mac\)](#)

Zurücksetzen der Kalibrierungseinstellungen des Geräts

Wenn die ausgegebene Farbe von dem abweicht, was Sie auf dem Monitor sehen, versuchen Sie, die Kalibrierungsparameter des Geräts zurückzusetzen.



>> [HL-L3210CW/HL-L3230CDW](#)

>> [HL-L3270CDW](#)

HL-L3210CW/HL-L3230CDW

1. Drücken Sie ▲ oder ▼, um die Option [Drucker] auszuwählen, und drücken Sie dann **OK**.
2. Drücken Sie ▲ oder ▼, um die Option [Farbkorrektur] anzuzeigen, und drücken Sie dann **OK**.
3. Drücken Sie ▲ oder ▼, um die Option [Kalibrierung] anzuzeigen, und drücken Sie dann **OK**.
4. Drücken Sie ▲ oder ▼, um die Option [Zurücksetzen] anzuzeigen, und drücken Sie dann **OK**.
5. Drücken Sie ▲, um [Zurücksetzen] auszuwählen.
6. Drücken Sie **Cancel (Abbrechen)**.

HL-L3270CDW

1. Drücken Sie  [Toner] > [Kalibrierung] > [Zurücksetzen].
2. Drücken Sie [Ja].
3. Drücken Sie .

Zugehörige Informationen

- [Kalibrieren der Farbausgabe](#)

Korrigieren der Farbdruckausrichtung (Farbregistrierung)

Wenn Farb-Volltonbereiche oder Bilder Ränder in cyan, magenta oder gelb aufweisen, verwenden Sie die Funktion zur Farbregistrierung.

>> [HL-L3210CW/HL-L3230CDW](#)

>> [HL-L3270CDW](#)

HL-L3210CW/HL-L3230CDW


1. Drücken Sie ▲ oder ▼, um die Option [Drucker] auszuwählen, und drücken Sie dann **OK**.
2. Drücken Sie ▲ oder ▼, um die Option [Farbkorrektur] anzuzeigen, und drücken Sie dann **OK**.
3. Drücken Sie ▲ oder ▼, um die Option [Registrierung] anzuzeigen, und drücken Sie dann **OK**.
4. Drücken Sie ▲, um [Ja] auszuwählen.



Die Farbregistrierung startet automatisch und dauert ungefähr 10 Sekunden oder länger.

5. Drücken Sie **Cancel (Abbrechen)**.

HL-L3270CDW

1. Drücken Sie  [Toner] > [Registrierung].
2. Drücken Sie [Ja].



Die Farbregistrierung startet automatisch und dauert ungefähr 10 Sekunden oder länger.

3. Drücken Sie .

Zugehörige Informationen

- [Routinewartung](#)

Überprüfen der verbleibenden Teilelebensdauer



>> [HL-L3210CW/HL-L3230CDW](#)

>> [HL-L3270CDW](#)


HL-L3210CW/HL-L3230CDW

1. Drücken Sie ▲ oder ▼, um die Option [Geräte-Info] auszuwählen, und drücken Sie dann **OK**.
2. Drücken Sie ▲ oder ▼, um die Option [Lebensd. Teile] anzuzeigen, und drücken Sie dann **OK**.
3. Drücken Sie ▲ oder ▼, um den zu prüfenden Geräteteil auszuwählen, und drücken Sie dann **OK**.
Das Display zeigt die ungefähre verbleibende Teilernutzungsdauer an.
4. Drücken Sie **Cancel (Abbrechen)**.

HL-L3270CDW

1. Drücken Sie  [Einstellungen] > [Alle Einstell.] > [Geräteinformationen] > [Teilelebensdauer].
2. Drücken Sie ▲ oder ▼, um die Geräteteile anzuzeigen, und drücken Sie dann auf das zu prüfende Geräteteil.
Das Display zeigt die ungefähre verbleibende Teilernutzungsdauer an.
3. Drücken Sie .



Um die ungefähre verbleibende Tonernutzungsdauer anzuzeigen, drücken Sie  [Toner] > [Toner-Lebensdauer].



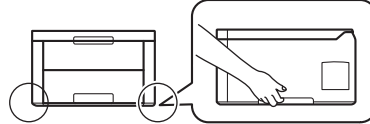
Zugehörige Informationen

- [Routinewartung](#)


Verpacken und Versenden des Brother-Geräts

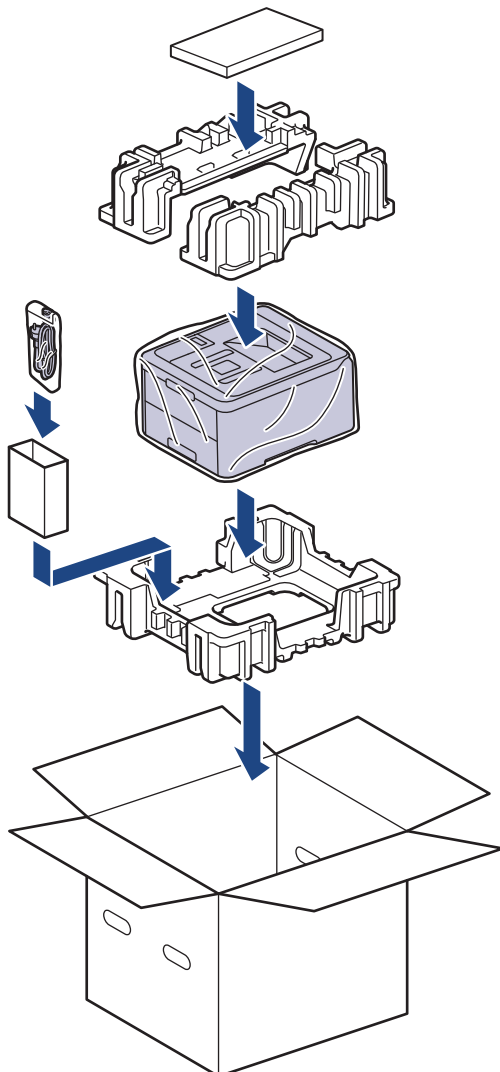
WARNUNG

- Wenn Sie das Gerät umstellen, tragen Sie es wie in der Abbildung dargestellt.



- Wenn Sie das Gerät aus irgendeinem Grund versenden müssen, verpacken Sie das Gerät sorgfältig wieder in der Originalverpackung, um Schäden beim Transport zu verhindern. Das Gerät sollte durch den Spediteur ausreichend versichert sein.

1. Halten Sie  gedrückt, um das Gerät auszuschalten. Lassen Sie das Gerät mindestens 10 Minuten lang ausgeschaltet, damit es sich abkühlen kann.
2. Trennen Sie alle Kabel, und ziehen Sie dann das Netzkabel aus der Netzsteckdose.
3. Legen Sie das Gerät wieder in den Beutel ein, in dem es ursprünglich geliefert wurde.
4. Packen Sie das Gerät, die gedruckte Dokumentation und das Netzkabel (wenn zutreffend) wie gezeigt mit den Originalverpackungsmaterialien in den Originalkarton.



5. Schließen Sie den Karton und kleben Sie ihn zu.



Zugehörige Informationen

- Routinewartung
-

Regelmäßiger Austausch der Wartungsteile

Tauschen Sie die folgenden Teile regelmäßig aus, um die Druckqualität zu erhalten. Nach dem Druck von ungefähr 50.000 Seiten¹ müssen die nachfolgend aufgeführten Teile für die Fixiereinheit und das Papierzufuhr-Kit für die Papierkassette ausgetauscht werden.

Wenden Sie sich den Brother Kundenservice oder Ihren Brother-Händler vor Ort, wenn die folgende Meldung im Display angezeigt wird:

Displaymeldung	Beschreibung
Fixier. ersetz. ²	Ersetzen Sie die Fixiereinheit.
PZ-Kit1 ersetzen ²	Ersetzen Sie das Papierzufuhr-Kit für die Papierzufuhr.



Zugehörige Informationen

- [Rutinewartung](#)

¹ einseitig bedruckte Seiten im Format Letter oder A4

² Die Austauschhäufigkeit hängt von der Komplexität der gedruckten Seiten, dem Prozentsatz der Deckung und der Art der verwendeten Medien ab.

Geräteeinstellungen

Passen Sie die Einstellungen und Funktionen an, erstellen Sie Favoriten, und nutzen Sie die Optionen auf dem Gerätedisplay, um die Effizienz Ihres Brother-Geräts zu steigern.

- [Ändern der Geräteeinstellungen am Funktionstastenfeld](#)
- [Ändern der Geräteeinstellungen auf dem Computer](#)

Ändern der Geräteeinstellungen am Funktionstastenfeld

- [Allgemeine Einstellungen](#)
- [Einstellungs- und Funktionstabellen](#)

Allgemeine Einstellungen

- Einstellen des Energiesparmodus-Countdown
- Informationen zum Ruhezustandsmodus
- Einstellen des Modus Automatische Abschaltung
- Anpassen der Hintergrundhelligkeit des Displays
- Ändern der Hintergrundbeleuchtungsaktivierung des Displays
- Senken des Tonerverbrauchs
- Verringern des Druckgeräuschs
- Ändern der Sprache des Displays

Einstellen des Energiesparmodus-Countdown

Mit der Einstellung für den Energiesparmodus kann der Stromverbrauch reduziert werden. Legen Sie fest, wie lange sich das Gerät im Leerlauf befinden muss, bevor es in den Energiesparmodus wechselt. Der Energiesparmodus-Timer wird zurückgesetzt, wenn das Gerät einen Druckauftrag empfängt.

Wenn sich das Gerät im Energiesparmodus befindet, reagiert es so, als ob es ausgeschaltet wäre. Das Gerät wird wieder aktiviert und startet den Druck, wenn es einen Druckauftrag empfängt. Mit diesen Anweisungen können Sie eine Zeitverzögerung einstellen (Countdown), bevor das Gerät in den Energiesparmodus wechselt.



>> [HL-L3210CW/HL-L3230CDW](#)

>> [HL-L3270CDW](#)

HL-L3210CW/HL-L3230CDW

1. Drücken Sie auf ▲ oder ▼, um die Option [Geräteeinstell] auszuwählen, und drücken Sie dann **OK**.
2. Drücken Sie auf ▲ oder ▼, um die Option [Ökologie] auszuwählen, und drücken Sie dann **OK**.
3. Drücken Sie auf ▲ oder ▼, um die Option [Ruhezustand] auszuwählen, und drücken Sie dann **OK**.
4. Drücken Sie ▲ oder ▼, um die Zeitdauer in Minuten einzugeben, für die das Gerät vor dem Wechsel in den Energiesparmodus im Leerlauf verbleiben soll.
Drücken Sie **Go (Los)**.

HL-L3270CDW

1. Drücken Sie  [Einstell.] > [Alle Einstell.] > [Geräteeinstell] > [Ökologie] > [Energiespar-Modus].
2. Geben Sie ein, nach welcher Leerlaufzeit das Gerät in den Energiesparmodus wechseln soll (maximal 50 Minuten), und drücken Sie dann [OK].
3. Drücken Sie .



Zugehörige Informationen

- [Allgemeine Einstellungen](#)

Informationen zum Ruhezustandsmodus

Wenn sich das Gerät im Energiesparmodus befindet und innerhalb einer bestimmten Zeit keine Druckaufträge empfängt, wechselt es automatisch in den Ruhezustandsmodus. Die Länge der Zeit basiert auf Ihrem speziellen Modell und den Einstellungen.

Im Ruhezustandsmodus wird weniger Strom als im Energiesparmodus verbraucht.

Zutreffende Modelle	Funktionstastenfeld des Geräts befindet sich im Ruhezustandsmodus	Bedingungen, bei denen das Gerät reaktiviert wird
HL-L3210CW/HL-L3230CDW	Das Display zeigt Tiefschlaf an.	<ul style="list-style-type: none">Das Gerät empfängt einen Auftrag.Jemand betätigt eine beliebige Taste auf dem Funktionstastenfeld.
HL-L3270CDW	Die Displayhintergrundbeleuchtung schaltet sich aus und die Netz-LED leuchtet abwechselnd hell und dunkel.	<ul style="list-style-type: none">Das Gerät empfängt einen Auftrag.Jemand drückt auf ,  oder auf das Touchscreen-Display.




Zugehörige Informationen

- [Allgemeine Einstellungen](#)

Einstellen des Modus Automatische Abschaltung

Wenn sich das Gerät eine bestimmte Zeit lang im Ruhezustandsmodus befindet, wechselt das Gerät basierend auf dem Modell und den Einstellungen automatisch zum Ausschaltmodus. Das Gerät wechselt nicht in den Ausschaltmodus, wenn das Gerät mit einem Netzwerk oder einer Telefonleitung verbunden ist oder sich sichere Druckdaten im Speicher befinden (Nur bei bestimmten Modellen verfügbar).

- Um den Druckvorgang zu starten, drücken Sie  im Funktionstastenfeld und senden dann einen Druckauftrag.

>> [HL-L3210CW/HL-L3230CDW](#)

>> [HL-L3270CDW](#)



HL-L3210CW/HL-L3230CDW



Legen Sie fest, wie lang sich das Gerät im Ruhezustandsmodus befinden muss, bevor es zum Modus Automatische Abschaltung wechselt.

1. Drücken Sie **▲** oder **▼**, um die Option [Geräteeinstell] anzuzeigen, und drücken Sie dann **OK**.
2. Drücken Sie **▲** oder **▼**, um die Option [Ökologie] anzuzeigen, und drücken Sie dann **OK**.
3. Drücken Sie auf **▲** oder **▼**, um die Option [Auto abschalt.] auszuwählen, und drücken Sie dann **OK**.
4. Drücken Sie **▲** oder **▼**, um die gewünschte Option auszuwählen, und drücken Sie dann **Go (Los)**.

HL-L3270CDW

1. Drücken Sie  [Einstell.] > [Alle Einstell.] > [Geräteeinstell] > [Ökologie] > [Auto abschalt.].
2. Drücken Sie **▲** oder **▼**, um die Zeit anzuzeigen, die das Gerät im Leerlauf verbleibt, bevor es in den Ausschaltmodus wechselt, und drücken Sie dann auf die gewünschte Option.
3. Drücken Sie .





Zugehörige Informationen

- [Allgemeine Einstellungen](#)

Anpassen der Hintergrundhelligkeit des Displays

Für folgende Modelle: HL-L3270CDW

Wenn Sie die Anzeigen im Touchscreen-Display nicht gut lesen können, sollten Sie es mit einer anderen Helligkeitseinstellung versuchen.

1. Drücken Sie  [Einstellungen] > [Alle Einstell.] > [Geräteeinstell] > [LCD-Einstell.] > [Beleuchtung].
2. Drücken Sie auf die gewünschte Option:
 - [Hell]
 - [Normal]
 - [Dunkel]
3. Drücken Sie .





Zugehörige Informationen

- [Allgemeine Einstellungen](#)

Ändern der Hintergrundbeleuchtungsaktivierung des Displays

Für folgende Modelle: HL-L3270CDW

Legen Sie fest, wie lang die Hintergrundbeleuchtung des Displays eingeschaltet bleibt.

1. Drücken Sie  [Einstellungen] > [Alle Einstell.] > [Geräteeinstell] > [LCD-Einstell.] > [Dimmer].
2. Drücken Sie auf die gewünschte Option:
 - [10Sek.]
 - [30Sek.]
 - [1Min.]
 - [2Min.]
 - [3Min.]
 - [5Min.]
3. Drücken Sie .



Zugehörige Informationen

- [Allgemeine Einstellungen](#)

Senken des Tonerverbrauchs

Die Verwendung der Tonersparfunktion kann den Tonerverbrauch senken. Wenn die Tonersparfunktion aktiviert ist, erscheint der Ausdruck der Dokumente heller.

Wir empfehlen, die Tonersparfunktion NICHT zum Drucken von Fotos oder Graustufenbildern zu verwenden.



>> [HL-L3210CW/HL-L3230CDW](#)

>> [HL-L3270CDW](#)

HL-L3210CW/HL-L3230CDW

1. Drücken Sie **▲** oder **▼**, um die Option [Geräteeinstell] anzuzeigen, und drücken Sie dann **OK**.
2. Drücken Sie **▲** oder **▼**, um die Option [Ökologie] anzuzeigen, und drücken Sie dann **OK**.
3. Drücken Sie **▲** oder **▼**, um die Option [Toner sparen] anzuzeigen, und drücken Sie dann **OK**.
4. Drücken Sie **▲** oder **▼**, um [Ein] anzuzeigen, und drücken Sie dann **Go (Los)**.

HL-L3270CDW

1. Drücken Sie  [Einstellungen] > [Alle Einstell.] > [Geräteeinstell] > [Ökologie] > [Toner sparen].
2. Drücken Sie [Ein] oder [Aus].
3. Drücken Sie .

Zugehörige Informationen

- [Allgemeine Einstellungen](#)

Verwandte Themen:

- [Verbessern der Druckqualität](#)

Verringern des Druckgeräuschs

Mit der Einstellung für den Leisemodus kann das Druckgeräusch reduziert werden. Wenn der Leisemodus aktiviert ist, wird langsamer gedruckt. Die Werkseinstellung ist Aus.



>> [HL-L3210CW/HL-L3230CDW](#)

>> [HL-L3270CDW](#)

HL-L3210CW/HL-L3230CDW

1. Drücken Sie ▲ oder ▼, um die Option [Geräteeinstell] anzuzeigen, und drücken Sie dann **OK**.
2. Drücken Sie ▲ oder ▼, um die Option [Ökologie] anzuzeigen, und drücken Sie dann **OK**.
3. Drücken Sie auf ▲ oder ▼, um die Option [Leisemodus] auszuwählen, und drücken Sie dann **OK**.
4. Drücken Sie ▲ oder ▼, um die Option [Ein] oder [Aus] anzuzeigen, und drücken Sie dann **Go (Los)**.

HL-L3270CDW

1. Drücken Sie  [Einstellungen] > [Alle Einstell.] > [Geräteeinstell] > [Ökologie] > [Leisemodus].
2. Drücken Sie [Ein] oder [Aus].
3. Drücken Sie .



Zugehörige Informationen

- [Allgemeine Einstellungen](#)

Ändern der Sprache des Displays

Ändern Sie bei Bedarf die Sprache des Displays.

Diese Funktion ist in einigen Ländern nicht verfügbar.



>> [HL-L3210CW/HL-L3230CDW](#)

>> [HL-L3270CDW](#)

HL-L3210CW/HL-L3230CDW

1. Drücken Sie ▲ oder ▼, um die Option [Inbetriebnahme] anzuzeigen, und drücken Sie dann **OK**.
2. Drücken Sie ▲ oder ▼, um die Option [Displaysprache] anzuzeigen, und drücken Sie dann **OK**.
3. Drücken Sie ▲ oder ▼, um Ihre Sprache anzuzeigen, und drücken Sie dann **Go (Los)**.

HL-L3270CDW

1. Drücken Sie  [Einstellungen] > [Alle Einstell.] > [Inbetriebnahme] > [Displaysprache].
2. Drücken Sie auf Ihre Sprache.
3. Drücken Sie .



Zugehörige Informationen

- [Allgemeine Einstellungen](#)

Einstellungs- und Funktionstabellen

Die Einstellungstabellen helfen Ihnen dabei, die Menüs und Optionen zu verstehen, die in den Geräteprogrammen zu finden sind.

- [Aufrufen von Menüs und Ändern der Geräteeinstellungen](#)
- [Einstellungstabellen \(HL-L3210CW/HL-L3230CDW\)](#)
- [Einstellungstabellen \(HL-L3270CDW\)](#)
- [Funktionstabellen \(HL-L3270CDW\)](#)

Aufrufen von Menüs und Ändern der Geräteeinstellungen

Für folgende Modelle: HL-L3210CW/HL-L3230CDW

Verwenden Sie das Funktionstastenfeld, um die Menüs des Geräts aufzurufen und verschiedene Einstellungen zu ändern.

1. Blättern Sie durch jede Menüebene, indem Sie ▲ oder ▼ drücken.
2. Wenn die gewünschte Option im Display angezeigt wird, drücken Sie **OK**.
Das Display zeigt dann die nächste Menüebene an.
3. Drücken Sie ▲ oder ▼, um durch die Auswahl zu blättern.
4. Drücken Sie **OK** oder **Go (Los)**.
5. Wenn Sie die Einstellung einer Option beendet haben, zeigt das Display eine Bestätigungsmeldung an.

Zugehörige Informationen

- [Einstellungs- und Funktionstabellen](#)

Einstellungstabellen (HL-L3210CW/HL-L3230CDW)

Für folgende Modelle: HL-L3210CW/HL-L3230CDW

Verwenden Sie diese Tabellen, um die verschiedenen Menüs und Optionen zu verstehen, über die Sie Ihre Einstellungen beim Gerät vornehmen.

[Geräteeinstell]

Ebene 1	Ebene 2	Ebene 3	Beschreibung
Zufuhreinstell	Papiertyp	-	Legt die Papierart in der Papierkassette fest.
	Papierformat	-	Legen Sie das Papierformat fest.
	Größe prüfen	-	Legen Sie fest, ob Sie durch eine Meldung aufgefordert werden sollen, zu überprüfen, ob das Format des in das Gerät eingelegten Papiers und die Einstellung des Papierformats im Gerät übereinstimmen.
	Manuelle Zufuhr	-	Legt fest, ob über die manuelle Zufuhr gedruckt wird.
Ökologie	Sparmodus	-	Aktivieren Sie die folgenden Geräteeinstellungen gleichzeitig. <ul style="list-style-type: none"> 2-seitiger Druck: Lange Kante (Nur bei bestimmten Modellen verfügbar) Ruhezustand: 0 Min
	Toner sparen	-	Senken Sie den Verbrauch der Tonerkassette.
	Ruhezustand	-	Legen Sie fest, wie viel Zeit verstreicht, bevor das Gerät in den Energiesparmodus wechselt.
	Leisemodus	-	Verringert die Druckgeräusche.
	Auto abschalt.	-	Stellen Sie die Anzahl an Stunden ein, nach denen das Gerät nach dem Wechsel in den Ruhezustandsmodus automatisch ausgeschaltet wird.
Funktionsstrg.	LCD-Intervall	-	Stellen Sie die Zeit für die Änderung der Displaymeldung ein, wenn ▲ oder ▼ in Intervallen gedrückt gehalten werden.
	Meldung scrollen	-	Legen Sie fest, wie schnell (in Sekunden) eine Meldung durch das Display läuft. Von 1 = 0,2 Sekunden bis 10 = 2,0 Sekunden.
	LCD-Kontrast	-	Passen Sie den Kontrast des Displays an.
	Auto Online	-	Stellt das Gerät so ein, dass es nach 30 Sekunden im Leerlauf in den Bereitschaftsmodus zurückschaltet.
Sp. wird festg.	-	-	Sperrn Sie die Einstellungen des Geräts mit dem Einstellungssperre-Kennwort.
Schnittstelle	Auswählen	-	Wählen Sie die zu verwendende Schnittstelle. Wenn Sie Auto wählen, wechselt das Gerät zur USB- oder Netzwerk-Schnittstelle, je nachdem, an welcher Schnittstelle Daten empfangen werden.
	Autom. IF Zeit	-	Legen Sie die Zeit für die Zeitsperre für die automatische Schnittstellenwahl fest.
	Eingabepuffer	-	Erhöhen oder verringern Sie die Eingabepufferkapazität.
Speicher Löschen	Makro-ID=	-	Löschen Sie die registrierten Makrodaten.
	Schrift-ID=	-	Löschen Sie die registrierten Schriftartendaten.

Ebene 1	Ebene 2	Ebene 3	Beschreibung
Speicher Löschen	Format	-	Setzen Sie die Makro- und Schriftartdaten Ihres Geräts auf die Standardeinstellungen zurück.

[Drucker]

Ebene 2	Ebene 3	Ebene 4	Beschreibung
Emulation	-	-	Legt den Emulationsmodus fest.
Qualität	-	-	Wählen Sie die Druckqualität aus.
Druckoptionen	Liste Schriftart	HP LaserJet	Drucken Sie eine Liste und Muster der HP-LaserJet-Schriften aus.
		BR-Script 3	Druckt die Schriftartenliste und Proben für BR-Script.
	Testdruck	-	Drucken Sie die Testseite.
Duplex (Für Modelle mit automatischem beidseitigem Druck)	2-seitiger Druck	-	Wählen Sie, ob beide Seiten des Papiers bedruckt werden sollen.
	Einzelbild	-	Wählen Sie bei einem Druckauftrag, bei dem die letzte Seite ein einseitiges Bild ist, die Option 1-seitige Zuf., um die Druckzeit zu reduzieren. Wenn Sie vorbedrucktes Papier verwenden, müssen Sie die Option 2-seitige Zuf. wählen. Wenn Sie 1-seitige Zuf. für vorbedrucktes Papier wählen, wird die letzte Seite auf die umgekehrte Seite gedruckt.
Autom. weiter	-	-	Wählen Sie, ob das Gerät Papierformatfehler oder Medientypfehler automatisch löschen soll.
Ausgabefarbe	-	-	Legt die Ausgabefarbe fest.
Papiertyp	-	-	Legen Sie die Papierart fest.
Papierformat	-	-	Legen Sie das Papierformat fest.
Kopien	-	-	Stellen Sie ein, wie oft das Dokument gedruckt werden soll.
Ausrichtung	-	-	Legen Sie fest, ob Seiten in Hoch- oder Querformatausrichtung gedruckt werden sollen.
Druckposition	X Offset	-	Verschieben Sie die Druckstartposition (in der oberen linken Ecke der Seite) horizontal von -500 (links) bis +500 (rechts) Punkten in 300-dpi-Schritten.
	Y Offset	-	Verschieben Sie die Druckstartposition (in der oberen linken Ecke der Seite) vertikal von -500 (oben) bis +500 (unten) Punkten in 300-dpi-Schritten.
Autom. Vorschub	-	-	Ermöglichen Sie dem Gerät, alle verbleibenden Daten automatisch auszudrucken.
HP LaserJet	Schriftart-Nr.	-	Legt die Schriftartennummer fest.
	Zeichenabstand	-	Legen Sie den Zeichenabstand fest. (Für bestimmte Schriftartennummern verfügbar)
	Punktgröße	-	Legen Sie die Schriftgröße fest. (Für bestimmte Schriftartennummern verfügbar)
	Zeichensatz	-	Löschen Sie den Symbol- oder Zeichensatz.
	Drucktabelle	-	Drucken Sie die Code-Tabelle.

Ebene 2	Ebene 3	Ebene 4	Beschreibung
HP LaserJet	Autom. LF	-	EIN: CR -> CR+LF, AUS: CR -> CR
	Autom. CR	-	EIN: LF -> LF+CR, FF -> FF+CR oder VT -> VT+CR AUS: LF -> LF, FF -> FF oder VT -> VT
	Autom. Umlauf	-	Legen Sie fest, ob beim Erreichen des rechten Randes automatisch ein Zeilenvorschub und Wagenrücklauf ausgeführt werden.
	Autom. Überspr.	-	Legen Sie fest, ob beim Erreichen des unteren Randes automatisch ein Zeilenvorschub und Wagenrücklauf ausgeführt werden.
	Linker Rand	-	Stellen Sie den linken Rand ein (Spalte 0 bis 70 mit 1 Zeichen pro Zoll).
	Rechter Rand	-	Stellen Sie den rechten Rand ein (Spalte 10 bis 80 mit 1 Zeichen pro Zoll).
	Oberer Rand	-	Stellen Sie den oberen Rand als Abstand zur Oberkante des Papiers ein.
	Unterer Rand	-	Stellen Sie den unteren Rand als Abstand zur Unterkante des Papiers ein.
	Linien	-	Stellen Sie die Anzahl Zeilen auf jeder Seite ein.
	Zufuhrbefehl	-	Wählen Sie diese Einstellung, wenn es zu einer Kassettendiskrepanz kommt, wenn Sie die HP-Treiber verwenden.
BR-Script 3	Druckfehler	-	Legt fest, ob das Gerät die Fehlerinformationen ausdruckt, wenn Fehler auftreten.
	CAPT	-	Verwenden Sie CAPT (Colour Advanced Printing Technology) für eine optimale Druckqualität beim Ausdrucken einer PS-Datei, die mit einem Nicht-Brother-PS-Treiber erstellt wurde. Farben und Fotos erscheinen klarer und genauer. Die Druckgeschwindigkeit ist geringer.
Farbkorrektur	Kalibrierung	Kalibrieren	Starten Sie die Farbkalibrierung, um die Farben zu überprüfen und zu korrigieren.
		Zurücksetzen	Setzen Sie die Kalibrierungsparameter auf die Standardeinstellungen zurück.
	Registrierung	-	Richtet die Druckposition der jeweiligen Farbe aus.
	Autokorrektur	-	Stellt das Gerät auf die automatische Durchführung der Farbkalibrierung und -registrierung ein.
	Farbeinstellg.	Einstellungsmod.	Legen Sie fest, ob die Farbdruckeinstellungen des Geräts oder des Druckertreibers angewendet werden sollen.
		Farbmodus	Wählen Sie den Farbmodus aus.
		Grau verbessern	Aktivieren oder deaktivieren Sie die Option, um die Bildqualität von schraffierten Bereichen zu verbessern.
		Schwarz verbess.	Aktivieren oder deaktivieren Sie die Option, wenn eine schwarze Grafik nicht korrekt gedruckt wird.
Helligkeit		Stellen Sie die Helligkeit ein.	
Kontrast	Passt die Helligkeit an.		

Ebene 2	Ebene 3	Ebene 4	Beschreibung
Farbkorrektur	Farbeinstellg.	Rot	Passen Sie die rote Farbe an.
		Grün	Passen Sie die grüne Farbe an.
		Blau	Passen Sie die blaue Farbe an.

[Netzwerk]

Für kabelgebundene und Wireless-Netzwerk-Modelle

Ebene 1	Ebene 2	Ebene 3	Ebene 4	Beschreibungen
LAN (Kabel)	TCP/IP	Boot-Methode	-	Wähle Sie die für Ihre Anforderungen am besten geeignete IP-Methode.
		IP-Adresse	-	Geben Sie die IP-Adresse ein.
		Subnet-Mask	-	Geben Sie die Subnetzmaske ein.
		Gateway	-	Geben Sie die Gateway-Adresse ein.
		Knotenname	-	Geben Sie den Knotennamen ein.
		WINS-Konfig.	-	Wählen Sie den WINS-Konfigurationsmodus aus.
		WINS-Server	Primär	Legt die IP-Adresse des primären WINS-Servers fest.
			Sekundär	Legt die IP-Adresse des sekundären WINS-Servers fest.
		DNS-Server	Primär	Legt die IP-Adresse des primären DNS-Servers fest.
			Sekundär	Legt die IP-Adresse des sekundären DNS-Servers fest.
	APIPA	-	Weisen Sie automatisch eine IP-Adresse aus dem verbindungslokalen Adressbereich zu ¹ .	
	IPv6	-	Aktivieren oder deaktivieren Sie das IPv6-Protokoll. Ausführlichere Informationen finden Sie auf der Brother Support Webseite in der Rubrik FAQ & Fehlerbehebung Ihres Modells unter support.brother.com .	
	Ethernet	-	-	Wählen Sie den Ethernet-Link-Modus.
	Status (Kabel)	-	-	Zeigen Sie den Ethernet-Link-Status an.
MAC-Adresse	-	-	Zeigen Sie die MAC-Adresse des Geräts an.	
Werkseinstell.	-	-	Setzen Sie die verkabelten Netzwerkeinstellungen des Geräts auf die werkseitigen Einstellungen zurück.	
Kabel aktiv	-	-	Aktivieren oder deaktivieren Sie die kabelgebundene Schnittstelle.	
WLAN	TCP/IP	Boot-Methode	-	Wähle Sie die für Ihre Anforderungen am besten geeignete IP-Methode.
		IP-Adresse	-	Geben Sie die IP-Adresse ein.
		Subnet-Mask	-	Geben Sie die Subnetzmaske ein.
		Gateway	-	Geben Sie die Gateway-Adresse ein.
		Knotenname	-	Geben Sie den Knotennamen ein.
		WINS-Konfig.	-	Wählen Sie den WINS-Konfigurationsmodus aus.
		WINS-Server	Primär	Legt die IP-Adresse des primären WINS-Servers fest.

Ebene 1	Ebene 2	Ebene 3	Ebene 4	Beschreibungen	
WLAN	TCP/IP	WINS-Server	Sekundär	Legt die IP-Adresse des sekundären WINS-Servers fest.	
		DNS-Server	Primär	Legt die IP-Adresse des primären DNS-Servers fest.	
			Sekundär	Legt die IP-Adresse des sekundären DNS-Servers fest.	
		APIPA	-	Weisen Sie automatisch eine IP-Adresse aus dem verbindungslokalen Adressbereich zu ¹ .	
		IPv6	-	Aktivieren oder deaktivieren Sie das IPv6-Protokoll. Ausführlichere Informationen finden Sie auf der Brother Support Webseite in der Rubrik FAQ & Fehlerbehebung Ihres Modells unter support.brother.com .	
	Setup-Assist.	-	-	Konfigurieren Sie die Wireless-Netzwerkeinstellungen mit dem Setup-Assistenten.	
	WLAN-Assistent	-	-	Konfigurieren Sie die Wireless-Netzwerkeinstellungen mit der Brother-Installationsdisc.	
	WPS	-	-	Konfigurieren Sie die drahtlosen Netzwerkeinstellungen per Tastendruck.	
	WPS + PIN-Code	-	-	Konfigurieren Sie die Wireless-Netzwerkeinstellungen mit WPS und einem PIN-Code.	
	WLAN-Status	Status	-	Zeigen Sie den Wireless Ethernet-Link-Status an.	
		Signal	-	Zeigen Sie den Signalzustand an.	
		Kanal	-	Zeigen Sie den verwendeten Kanal an, wenn <i>Status</i> auf <i>Aktiv</i> gesetzt ist.	
		Geschwindigk.	-	Zeigen Sie die Verbindungsgeschwindigkeit an, wenn <i>Status</i> auf <i>Aktiv</i> gesetzt ist.	
		SSID	-	Zeigen Sie die SSID an.	
		Komm. -Modus	-	Zeigen Sie den aktuellen Kommunikationsmodus an.	
MAC-Adresse	-	-	Zeigen Sie die MAC-Adresse des Geräts an.		
Werkseinstell.	-	-	Setzen Sie die Wireless-Netzwerk-Einstellungen des Geräts auf die werkseitigen Einstellungen zurück.		
WLAN aktiv	-	-	Schalten Sie die Wireless-Schnittstelle ein oder aus.		
Wi-Fi Direct	Taste drücken	-	-	Konfigurieren Sie schnell die Wi-Fi Direct-Netzwerkeinstellungen per Tastendruck.	
	PIN-Code	-	-	Konfigurieren Sie schnell die Wi-Fi Direct-Netzwerkeinstellungen über WPS mit einem PIN-Code.	
	Manuell	-	-	Konfigurieren Sie Ihre Wi-Fi Direct-Netzwerkeinstellungen manuell.	
	Gruppeneigent.	-	-	Richten Sie das Gerät als Gruppeneigentümer ein.	
	Geräteinfo	Gerätename	-	-	Zeigen Sie den Namen des Geräts an.
		SSID	-	-	Zeigen Sie die SSID des Gruppenbesitzers an.

Ebene 1	Ebene 2	Ebene 3	Ebene 4	Beschreibungen
Wi-Fi Direct	Geräteinfo	IP-Adresse	-	Zeigen Sie die IP-Adresse des Geräts an.
	Statusinfo.	Status	-	Zeigen Sie den Wi-Fi Direct-Netzwerkstatus an.
		Signal	-	Zeigen Sie die aktuelle Wi-Fi Direct-Netzwerksignalstärke an. Wenn das Gerät als Gruppenbesitzer agiert, zeigt das Display immer Stark an.
		Kanal	-	Zeigt den verwendeten Kanal an, wenn Status G/O aktiv oder Client aktiv ist.
	Geschwindigk.	-	Zeigen Sie die Verbindungsgeschwindigkeit an, wenn Status G/O aktiv oder Client aktiv ist.	
I/F aktiviert	-	-	Aktivieren oder deaktivieren Sie die Wi-Fi-Direct-Verbindung.	
Netzwerk-Reset	-	-	-	Setzen Sie alle Netzwerkeinstellungen des Geräts auf die werkseitigen Einstellungen zurück.

- ¹ Wenn bei einem am Netzwerk angeschlossenen Gerät die „BOOT-Methode“ auf „Auto“ gesetzt ist, versucht das Gerät die IP-Adresse und Subnetzmaske vom Boot-Server (z. B. DHCP) zu beziehen. Wenn kein Bootserver gefunden werden kann, wird eine APIPA-IP-Adresse zugewiesen, wie zum Beispiel 169. 254. [001-254]. [000-255]. Wenn die „BOOT-Methode“ des Geräts auf „Statisch“ gesetzt ist, müssen Sie manuell eine IP-Adresse über das Bedienfeld des Geräts eingeben.

[Netzwerk]

Für Wireless-Netzwerk-Modelle

Ebene 1	Ebene 2	Ebene 3	Ebene 4	Beschreibungen
WLAN	TCP/IP	Boot-Methode	-	Wähle Sie die für Ihre Anforderungen am besten geeignete IP-Methode.
		IP-Adresse	-	Geben Sie die IP-Adresse ein.
		Subnet-Mask	-	Geben Sie die Subnetzmaske ein.
		Gateway	-	Geben Sie die Gateway-Adresse ein.
		Knotenname	-	Geben Sie den Knotennamen ein.
		WINS-Konfig.	-	Wählen Sie den WINS-Konfigurationsmodus aus.
		WINS-Server	Primär	Legt die IP-Adresse des primären WINS-Servers fest.
			Sekundär	Legt die IP-Adresse des sekundären WINS-Servers fest.
		DNS-Server	Primär	Legt die IP-Adresse des primären DNS-Servers fest.
			Sekundär	Legt die IP-Adresse des sekundären DNS-Servers fest.
		APIPA	-	Weisen Sie automatisch eine IP-Adresse aus dem verbindungslokalen Adressbereich zu ¹ .
IPv6	-	Aktivieren oder deaktivieren Sie das IPv6-Protokoll. Ausführlichere Informationen finden Sie auf der Brother Support Webseite in der Rubrik FAQ & Fehlerbehebung Ihres Modells unter support.brother.com .		
Setup-Assist.	-	-	Konfigurieren Sie die Wireless-Netzwerkeinstellungen mit dem Setup-Assistenten.	

Ebene 1	Ebene 2	Ebene 3	Ebene 4	Beschreibungen	
WLAN	WLAN-Assistent	-	-	Konfigurieren Sie die Wireless-Netzwerkeinstellungen mit der Brother-Installationsdisc.	
	WPS	-	-	Konfigurieren Sie die drahtlosen Netzwerkeinstellungen per Tastendruck.	
	WPS + PIN-Code	-	-	Konfigurieren Sie die Wireless-Netzwerkeinstellungen mit WPS und einem PIN-Code.	
	WLAN-Status	Status	-	-	Zeigen Sie den Wireless Ethernet-Link-Status an.
		Signal	-	-	Zeigen Sie den Signalzustand an.
		Kanal	-	-	Zeigen Sie den verwendeten Kanal an, wenn Status auf Aktiv gesetzt ist.
		Geschwindigk.	-	-	Zeigen Sie die Verbindungsgeschwindigkeit an, wenn Status auf Aktiv gesetzt ist.
		SSID	-	-	Zeigen Sie die SSID an.
		Komm. -Modus	-	-	Zeigen Sie den aktuellen Kommunikationsmodus an.
	MAC-Adresse	-	-	Zeigen Sie die MAC-Adresse des Geräts an.	
WLAN aktiv	-	-	Schalten Sie die Wireless-Schnittstelle ein oder aus.		
Wi-Fi Direct	Taste drücken	-	-	Konfigurieren Sie schnell die Wi-Fi Direct-Netzwerkeinstellungen per Tastendruck.	
	PIN-Code	-	-	Konfigurieren Sie schnell die Wi-Fi Direct-Netzwerkeinstellungen über WPS mit einem PIN-Code.	
	Manuell	-	-	Konfigurieren Sie Ihre Wi-Fi Direct-Netzwerkeinstellungen manuell.	
	Gruppeneigent.	-	-	Richten Sie das Gerät als Gruppeneigentümer ein.	
	Geräteinfo	Gerätename	-	-	Zeigen Sie den Namen des Geräts an.
		SSID	-	-	Zeigen Sie die SSID des Gruppenbesitzers an.
		IP-Adresse	-	-	Zeigen Sie die IP-Adresse des Geräts an.
	Statusinfo.	Status	-	-	Zeigen Sie den Wi-Fi Direct-Netzwerkstatus an.
		Signal	-	-	Zeigen Sie die aktuelle Wi-Fi Direct-Netzwerksignalstärke an. Wenn das Gerät als Gruppenbesitzer agiert, zeigt das Display immer Stark an.
		Kanal	-	-	Zeigt den verwendeten Kanal an, wenn Status G/O aktiv oder Client aktiv ist.
Geschwindigk.		-	-	Zeigen Sie die Verbindungsgeschwindigkeit an, wenn Status G/O aktiv oder Client aktiv ist.	
I/F aktiviert	-	-	Aktivieren oder deaktivieren Sie die Wi-Fi-Direct-Verbindung.		
Netzwerk-Reset	-	-	-	Setzen Sie alle Netzwerkeinstellungen des Geräts auf die werkseitigen Einstellungen zurück.	

¹ Wenn bei einem am Netzwerk angeschlossenen Gerät die „BOOT-Methode“ auf „Auto“ gesetzt ist, versucht das Gerät die IP-Adresse und Subnetzmaske vom Boot-Server (z. B. DHCP) zu beziehen. Wenn kein Bootserver gefunden werden kann, wird eine APIPA-IP-Adresse

zugewiesen, wie zum Beispiel 169. 254. [001-254]. [000-255]. Wenn die „BOOT-Methode“ des Geräts auf „Statisch“ gesetzt ist, müssen Sie manuell eine IP-Adresse über das Bedienfeld des Geräts eingeben.

[Ausdrucke]

Ebene 1	Ebene 2	Beschreibung
Druckereinstell.	-	Drucken Sie die Druckereinstellungen-Seite.
Netzwerk-Konf.	-	Drucken Sie den Netzwerk-Konfigurationsbericht.
Dateiliste dru. (Nur bei bestimmten Modellen verfügbar)	-	Drucken Sie eine Liste der Daten, die im Speicher gespeichert sind.
Trom.fleck-Dr.	-	Druckt den Trommelflecken-Prüfbogen aus.
WLAN-Bericht (Für Wireless-Modelle)	-	Drucken Sie das Ergebnis der WLAN-Verbindungsdiagnose aus.

[Geräte-Info]

Ebene 1	Ebene 2	Beschreibung
Serien-Nr.	-	Zeigen Sie die Seriennummer des Gerätes an.
Firmware-Version	-	Aktualisieren Sie die Firmwareversion Ihres Geräts.
Seitenzähler	-	Zeigen Sie die Gesamtanzahl der gedruckten Seiten an.
Lebensd. Teile ¹	Toner	Zeigen Sie die Restlebensdauer der einzelnen Tonerkassetten an.
	Trommel	Zeigen Sie die Restlebensdauer der einzelnen Trommeleinheiten an.
	Band	Zeigen Sie die Restlebensdauer der Transfereinheit an.
	Fixiereinheit	Zeigen Sie die Restlebensdauer der Fixiereinheit an.
	PZ Kit 1	Zeigen Sie die Restlebensdauer des PF-Kits 1 an.

¹ Die Nutzungsdauer ist ein Schätzwert und kann abhängig von der Verwendung variieren.

[Inbetriebnahme]

Ebene 1	Ebene 2	Beschreibung
Zurücksetzen	Masch. zurücks.	Setzen Sie alle Geräteeinstellungen zurück, die Sie geändert haben.
	Netzwerk-Reset	Setzt alle Netzwerkeinstellungen auf die werkseitigen Einstellungen zurück.
	Werkseinstell.	Setzt alle Geräteeinstellungen auf die werkseitigen Einstellungen zurück. Führen Sie diese Funktion durch, bevor Sie das Gerät entsorgen.
Displaysprache	-	Wählen die Displaysprache für Ihr Land.



Zugehörige Informationen

- [Einstellungs- und Funktionstabellen](#)

Einstellungstabellen (HL-L3270CDW)

Für folgende Modelle: HL-L3270CDW



[Einstellungen]

Ebene 2	Ebene 3	Ebene 4	Beschreibungen
Toner	Toner-Lebensdauer	-	Zeigt die ungefähre verbleibende Nutzungsdauer von Tonerkassetten an.
	Testdruck	-	Druckt eine Testseite.
	Kalibrierung	Kalibrieren	Starten Sie die Farbkalibrierung, um die Farben zu überprüfen und zu korrigieren.
		Zurücksetzen	Setzen Sie die Kalibrierungsparameter auf die Standardeinstellungen zurück.
	Registrierung	-	Richtet die Druckposition der jeweiligen Farbe aus.
Netzwerk	-	-	Greifen Sie auf die Netzwerk-Einstellungsmenüs zu.
Zufuhrein- stell	-	-	Greifen Sie auf die Zufuhr-Einstellungsmenüs zu.
Wi-Fi Direct	-	-	Ermöglicht den Zugriff auf die Wi-Fi Direct-Einstellungsmenüs.
Sparmodus	-	-	Aktivieren Sie die folgenden Geräteeinstellungen gleichzeitig. <ul style="list-style-type: none"> • 2-seitiger Druck: Lange Kante (Nur bei bestimmten Modellen verfügbar) • Energiespar-Modus: 0 Min. • Dimmer: 10 Sek.
Alle Einstell.	-	-	Ermöglicht das Konfigurieren der detaillierten Einstellungen.

[Alle Einstell.] > [Geräteeinstell]

Ebene 3	Ebene 4	Beschreibungen
Zufuhrein- stell	Papiertyp	Wählen Sie das Druckmedium aus, das dem in die Papierkassette eingelegten Papier entspricht.
	Papierformat	Wählen Sie das Format des Papiers, das Sie in die Zufuhr eingelegt haben.
	Größe prüfen	Legen Sie fest, ob Sie durch eine Meldung aufgefordert werden sollen, zu überprüfen, ob das Format des in das Gerät eingelegten Papiers und die Einstellung des Papierformats im Gerät übereinstimmen.
	Manuelle Zufuhr	Legt fest, ob über die manuelle Zufuhr gedruckt wird.
LCD-Einstell.	Beleuchtung	Stellen Sie die Helligkeit der Displaybeleuchtung ein.
	Dimmer	Stellen Sie ein, wie lange nach dem letzten Fingerdruck der Hintergrund des Touchscreens noch leuchten soll.
Ökologie	Sparmodus	Aktivieren Sie die folgenden Geräteeinstellungen gleichzeitig. <ul style="list-style-type: none"> • 2-seitiger Druck: Lange Kante (Nur bei bestimmten Modellen verfügbar) • Energiespar-Modus: 0 Min.

Ebene 3	Ebene 4	Beschreibungen
Ökologie		• Dimmer: 10 Sek.
	Toner sparen	Senken Sie den Verbrauch der Tonerkassette.
	Energiespar-Modus	Legen Sie fest, wie viel Zeit verstreicht, bevor das Gerät in den Energiesparmodus wechselt.
	Leisemodus	Verringert die Druckgeräusche.
	Auto abschalt.	Stellen Sie die Anzahl an Stunden ein, nach denen das Gerät nach dem Wechsel in den Ruhezustandsmodus automatisch ausgeschaltet wird.
Sperr einst.	Kennwort einst.	Verhindern Sie, dass unbefugte Personen die aktuellen Geräteeinstellungen ändern können.
	Sperr Aus⇒Ein	
Schnittstelle	Auswählen	Wählen Sie die zu verwendende Schnittstelle. Wenn Sie die Option <code>Auto</code> wählen, wechselt das Gerät zur USB- oder Netzwerk-Schnittstelle, je nachdem, an welcher Schnittstelle Daten empfangen werden.
	Autom. IF Zeit	Legen Sie die Zeit für die Zeitsperre für die automatische Schnittstellenwahl fest.
	Eingabepuffer	Erhöhen oder verringern Sie die Eingabepufferkapazität.
Speicher Löschen	Makro-ID=	Löschen Sie die registrierten Makrodaten.
	Schrift-ID=	Löschen Sie die registrierten Schriftartendaten.
	Format	Setzen Sie die Makro- und Schriftartdaten Ihres Geräts auf die Standardeinstellungen zurück.

[Alle Einstell.] > [Drucker]

Ebene 3	Ebene 4	Ebene 5	Beschreibungen
Emulation	-	-	Legt den Emulationsmodus fest.
Qualität	-	-	Wählen Sie die Druckqualität aus.
Druckoptionen	Schriftarten	HP LaserJet	Drucken Sie eine Liste und Muster der HP-LaserJet-Schriften aus.
		BR-Script 3	Druckt die Schriftartenliste und Proben für BR-Script.
	Testdruck	-	Drucken Sie die Testseite.
Duplex	2-seitiger Druck	-	Wählen Sie, ob beide Seiten des Papiers bedruckt werden sollen.
	Einzelbild	-	Wählen Sie bei einem Druckauftrag, bei dem die letzte Seite ein einseitiges Bild ist, die Option <code>1-seitige Zuf.</code> , um die Druckzeit zu reduzieren. Wenn Sie vorbedrucktes Papier verwenden, müssen Sie die Option <code>2-seitige Zuf.</code> wählen. Wenn Sie <code>1-seitige Zuf.</code> für vorbedrucktes Papier wählen, wird die letzte Seite auf die umgekehrte Seite gedruckt.
Autom. weiter	-	-	Wählen Sie, ob das Gerät Papierformatfehler oder Medientypfehler löschen und automatisch Papier aus anderen Kassetten verwenden soll.
Ausgabefarbe	-	-	Legt die Ausgabefarbe fest.
Papiertyp	-	-	Legen Sie die Papierart fest.
Papierformat	-	-	Legen Sie das Papierformat fest.

Ebene 3	Ebene 4	Ebene 5	Beschreibungen
Kopien	-	-	Stellen Sie ein, wie oft das Dokument gedruckt werden soll.
Ausrichtung	-	-	Legen Sie fest, ob Seiten in Hoch- oder Querformatausrichtung gedruckt werden sollen.
Druckposition	X Offset	-	Verschieben Sie die Druckstartposition (in der oberen linken Ecke der Seite) horizontal von -500 (links) bis +500 (rechts) Punkten in 300-dpi-Schritten.
	Y Offset	-	Verschieben Sie die Druckstartposition (in der oberen linken Ecke der Seite) vertikal von -500 (oben) bis +500 (unten) Punkten in 300-dpi-Schritten.
Autom. Vorschub	-	-	Ermöglichen Sie dem Gerät, alle verbleibenden Daten automatisch auszudrucken.
HP LaserJet	Schriftart-Nr.	Schriftart-Nr.	Legt die Schriftartennummer fest.
		Nr. ladb. Schrift	Legt die Softschriftartennummer fest. Dieses Menü wird angezeigt, wenn eine Softfont auf dem Brother-Gerät installiert ist.
	Zeichenabstand	-	Legen Sie den Zeichenabstand fest. (Für bestimmte Schriftartennummern verfügbar)
	Punktgröße	-	Legen Sie die Schriftgröße fest. (Für bestimmte Schriftartennummern verfügbar)
	Zeichensatz	-	Löschen Sie den Symbol- oder Zeichensatz.
	Drucktabelle	-	Drucken Sie die Code-Tabelle.
	Autom. LF	-	EIN: CR -> CR+LF, AUS: CR -> CR
	Autom. CR	-	EIN: LF -> LF+CR, FF -> FF+CR oder VT -> VT+CR AUS: LF -> LF, FF -> FF oder VT -> VT
	Autom. Umlauf	-	Legen Sie fest, ob beim Erreichen des rechten Randes automatisch ein Zeilenvorschub und Wagenrücklauf ausgeführt werden.
	Autom. Überspr.	-	Legen Sie fest, ob beim Erreichen des unteren Randes automatisch ein Zeilenvorschub und Wagenrücklauf ausgeführt werden.
	Linker Rand	-	Stellen Sie den linken Rand ein (Spalte 0 bis 70 mit 1 Zeichen pro Zoll).
	Rechter Rand	-	Stellen Sie den rechten Rand ein (Spalte 10 bis 80 mit 1 Zeichen pro Zoll).
	Oberer Rand	-	Stellen Sie den oberen Rand als Abstand zur Oberkante des Papiers ein.
	Unterer Rand	-	Stellen Sie den unteren Rand als Abstand zur Unterkante des Papiers ein.
	Linien	-	Stellen Sie die Anzahl Zeilen auf jeder Seite ein.
Zufuhrbefehl	-	Wählen Sie diese Einstellung, wenn es zu einer Kassettendiskrepanz kommt, wenn Sie die HP-Treiber verwenden.	

Ebene 3	Ebene 4	Ebene 5	Beschreibungen
BR-Script 3	Druckfehler	-	Legt fest, ob das Gerät die Fehlerinformationen ausdruckt, wenn Fehler auftreten.
	CAPT	-	Verwenden Sie CAPT (Colour Advanced Printing Technology) für eine optimale Druckqualität beim Ausdrucken einer PS-Datei, die mit einem Nicht-Brother-PS-Treiber erstellt wurde. Farben und Fotos erscheinen klarer und genauer. Die Druckgeschwindigkeit ist geringer.
Farbkorrektur	Kalibrierung	Kalibrieren	Starten Sie die Farbkalibrierung, um die Farben zu überprüfen und zu korrigieren.
		Zurücksetzen	Setzen Sie die Kalibrierungsparameter auf die Standardeinstellungen zurück.
	Registrierung	-	Richtet die Druckposition der jeweiligen Farbe aus.
	Autokorrektur	-	Stellt das Gerät auf die automatische Durchführung der Farbkalibrierung und -registrierung ein.
	Farbeinst.	Einstellungsmod.	Legen Sie fest, ob die Farbdruckeinstellungen des Geräts oder des Druckertreibers angewendet werden sollen.
		Farbmodus	Wählen Sie den Farbmodus aus.
		Grau verbessern	Aktivieren oder deaktivieren Sie die Option, um die Bildqualität von schraffierten Bereichen zu verbessern.
		Drucken von Schw. verbess.	Aktivieren oder deaktivieren Sie die Option, wenn eine schwarze Grafik nicht korrekt gedruckt wird.
		Helligkeit	Stellen Sie die Helligkeit ein.
		Kontrast	Passen Sie die Helligkeit an.
Rot		Passen Sie die rote Farbe an.	
Grün	Passen Sie die grüne Farbe an.		
Blau	Passen Sie die blaue Farbe an.		

[Alle Einstell.] > [Netzwerk]

Ebene 3	Ebene 4	Ebene 5	Ebene 6	Beschreibungen
LAN (Kabel)	TCP/IP	Boot-Methode	-	Wählen Sie die für Ihre Anforderungen am besten geeignete IP-Methode.
		IP-Adresse	-	Geben Sie die IP-Adresse ein.
		Subnet-Mask	-	Geben Sie die Subnetzmaske ein.
		Gateway	-	Geben Sie die Gateway-Adresse ein.
		Knotenname	-	Geben Sie den Knotennamen ein.
		WINS-Konfiguration	-	Wählen Sie den WINS-Konfigurationsmodus aus.
		WINS-Server	Primär	Legt die IP-Adresse des primären WINS-Servers fest.
			Sekundär	Legt die IP-Adresse des sekundären WINS-Servers fest.

Ebene 3	Ebene 4	Ebene 5	Ebene 6	Beschreibungen	
LAN (Kabel)	TCP/IP	DNS-Server	Primär	Legen Sie die IP-Adresse des primären DNS-Servers fest.	
			Sekundär	Legen Sie die IP-Adresse des sekundären DNS-Servers fest.	
		APIPA	-	Weisen Sie automatisch eine IP-Adresse aus dem verbindungslokalen Adressbereich zu ¹	
			IPv6	-	Aktivieren oder deaktivieren Sie das IPv6-Protokoll. Ausführlichere Informationen finden Sie auf der Brother Support Webseite in der Rubrik FAQ & Fehlerbehebung Ihres Modells unter support.brother.com .
	Ethernet	-	-	Wählen Sie den Ethernet-Link-Modus.	
	Status (Kabel)	-	-	Zeigen Sie den Ethernet-Link-Status an.	
	MAC-Adresse	-	-	Zeigen Sie die MAC-Adresse des Geräts an.	
	Auf Standard setzen	-	-	Setzen Sie die verkabelten Netzwerkeinstellungen des Geräts auf die werkseitigen Einstellungen zurück.	
	Kabel aktiv	-	-	Aktivieren oder deaktivieren Sie die kabelgebundene Schnittstelle.	
WLAN	TCP/IP	Boot-Methode	-	Wähle Sie die für Ihre Anforderungen am besten geeignete IP-Methode.	
		IP-Adresse	-	Geben Sie die IP-Adresse ein.	
		Subnet-Mask	-	Geben Sie die Subnetzmaske ein.	
		Gateway	-	Geben Sie die Gateway-Adresse ein.	
		Knotenname	-	Geben Sie den Knotennamen ein.	
		WINS-Konfiguration	-	Wählen Sie den WINS-Konfigurationsmodus aus.	
		WINS-Server	Primär	Legt die IP-Adresse des primären WINS-Servers fest.	
			Sekundär	Legt die IP-Adresse des sekundären WINS-Servers fest.	
		DNS-Server	Primär	Legen Sie die IP-Adresse des primären DNS-Servers fest.	
			Sekundär	Legen Sie die IP-Adresse des sekundären DNS-Servers fest.	
			APIPA	-	Weisen Sie automatisch eine IP-Adresse aus dem verbindungslokalen Adressbereich zu ¹ .
			IPv6	-	Aktivieren oder deaktivieren Sie das IPv6-Protokoll. Ausführlichere Informationen finden Sie auf der Brother Support Webseite in der Rubrik FAQ & Fehlerbehebung Ihres Modells unter support.brother.com .
	Setup-Assist.	-	-	Konfigurieren Sie die Wireless-Netzwerkeinstellungen mit dem Setup-Assistenten.	

Ebene 3	Ebene 4	Ebene 5	Ebene 6	Beschreibungen
WLAN	WLAN-Assistent	-	-	Konfigurieren Sie die Wireless-Netzwerkeinstellungen mit der Brother-Installationsdisc.
	WPS	-	-	Konfigurieren Sie die drahtlosen Netzwerkeinstellungen per Tastendruck.
	WPS + PIN-Code	-	-	Konfigurieren Sie die Wireless-Netzwerkeinstellungen mit WPS und einem PIN-Code.
	WLAN-Status	Status	-	Zeigen Sie den Wireless Ethernet-Link-Status an.
		Signal	-	Zeigen Sie den Signalzustand an.
		SSID	-	Zeigen Sie die SSID an.
		Komm.-Modus	-	Zeigen Sie den aktuellen Kommunikationsmodus an.
	MAC-Adresse	-	-	Zeigen Sie die MAC-Adresse des Geräts an.
Auf Standard setzen	-	-	Setzen Sie die Wireless-Netzwerk-Einstellungen des Geräts auf die werkseitigen Einstellungen zurück.	
WLAN aktiv	-	-	Schalten Sie die Wireless-Schnittstelle ein oder aus.	
Wi-Fi Direct	Taste drücken	-	-	Konfigurieren Sie schnell die Wi-Fi Direct-Netzwerkeinstellungen per Tastendruck.
	PIN-Code	-	-	Konfigurieren Sie schnell die Wi-Fi Direct-Netzwerkeinstellungen über WPS mit einem PIN-Code.
	Manuell	-	-	Konfigurieren Sie Ihre Wi-Fi Direct-Netzwerkeinstellungen manuell.
	Gruppeneigent.	-	-	Richten Sie das Gerät als Gruppeneigentümer ein.
	Geräteinformationen	Gerätename	-	Zeigen Sie den Namen des Geräts an.
		SSID	-	Zeigen Sie die SSID des Gruppenbesitzers an.
		IP-Adresse	-	Zeigen Sie die IP-Adresse des Geräts an.
	Statusinformation	Status	-	Zeigen Sie den Wi-Fi Direct-Netzwerkstatus an.
		Signal	-	Zeigen Sie die aktuelle Wi-Fi Direct-Netzwerksignalstärke an.
	I/F aktiviert	-	-	Aktivieren oder deaktivieren Sie die Wi-Fi-Direct-Verbindung.
NFC	-	-	-	Aktivieren oder deaktivieren Sie die NFC-Funktion.
Einst. für Webverbind	Proxy-Einstell.	Proxy-Verbindung	-	Ändern Sie die Internetverbindungseinstellungen.
		Adresse	-	
		Port	-	
		Benutzername	-	
		Kennwort	-	

Ebene 3	Ebene 4	Ebene 5	Ebene 6	Beschreibungen
Netzwerk-Reset	-	-	-	Setzen Sie alle Netzwerkeinstellungen des Geräts auf die werkseitigen Einstellungen zurück.

¹ Wenn bei einem am Netzwerk angeschlossenen Gerät die „BOOT-Methode“ auf „Auto“ gesetzt ist, versucht das Gerät die IP-Adresse und Subnetzmaske vom Boot-Server (z. B. DHCP) zu beziehen. Wenn kein Bootserver gefunden werden kann, wird eine APIPA-IP-Adresse zugewiesen, wie zum Beispiel 169. 254. [001-254]. [000-255]. Wenn die „BOOT-Methode“ des Geräts auf „Statisch“ gesetzt ist, müssen Sie manuell eine IP-Adresse über das Funktionstastenfeld des Geräts eingeben.

[Alle Einstell.] > [Ausdrucke]

Ebene 3	Beschreibungen
Druckereinstellungen	Drucken Sie die Druckereinstellungen-Seite.
Netzwerk-Konfiguration	Drucken Sie den Netzwerk-Konfigurationsbericht.
Dateiliste dru.	Drucken Sie eine Liste der Daten, die im Speicher gespeichert sind.
Trommel-Testdruck	Druckt den Trommelflecken-Prüfbogen aus.
WLAN-Bericht	Drucken Sie das Ergebnis der WLAN-Verbindungsdiagnose aus.

[Alle Einstell.] > [Geräteinformationen]

Ebene 3	Ebene 4	Beschreibungen
Serien-Nr.	-	Zeigen Sie die Seriennummer des Gerätes an.
Firmware-Version	Hauptversion	Zeigen Sie die Version der Haupt-Firmware an.
	Sub1-Version	Zeigen Sie die Version der Sub-Firmware an.
Firmware-Update	-	Aktualisieren Sie Ihr Gerät auf die neueste Firmware.
Firmware auto. prüfen	-	Zeigen Sie Firmware-Informationen auf dem Home-Bildschirm an.
Seitenzähler	Gesamt	Zeigen Sie die Gesamtanzahl der gedruckten Seiten an.
	Farbe	Zeigen Sie die Gesamtanzahl der gedruckten Farbseiten an.
	Schwarzweiß	Zeigt die Gesamtanzahl der gedruckten Schwarzweißseiten an.
Teilelebensdauer ¹	Trommel	Zeigen Sie die Restlebensdauer der einzelnen Trommeleinheiten an.
	Band	Zeigen Sie die Restlebensdauer der Transfereinheit an.
	Fixiereinheit	Zeigen Sie die Restlebensdauer der Fixiereinheit an.
	PZ-Kit 1	Zeigen Sie die Restlebensdauer des PF-Kits 1 an.

¹ Die Nutzungsdauer ist ein Schätzwert und kann abhängig von der Verwendung variieren.

[Alle Einstell.] > [Inbetriebnahme]

Ebene 3	Ebene 4	Beschreibungen
Zurücksetzen	Maschine wird zurückgesetzt	Setzen Sie alle von Ihnen geänderten Geräteeinstellungen zurück, wie Papiertyp.
	Netzwerk-Reset	Setzen Sie alle Netzwerkeinstellungen des Geräts auf die werkseitigen Einstellungen zurück.
	Werkseinstell.	Setzen Sie das Gerät zurück und stellen Sie die Druckereinstellungen (einschließlich Befehlseinstellungen) auf die werkseitigen Einstellungen zurück.
Displaysprache	-	Wählen die Displaysprache für Ihr Land.




Zugehörige Informationen

- Einstellungs- und Funktionstabellen

Funktionstabellen (HL-L3270CDW)


Für folgende Modelle: HL-L3270CDW

(Wi-Fi-Setup)

Ebene 2	Ebene 3	Beschreibungen
 (Wi-Fi-Setup)	TCP/IP 1	Ändern Sie die TCP-/IP-Einstellungen.
	Setup-Assist.	Konfigurieren Sie die Wireless-Netzwerkeinstellungen mit dem Setup-Assistenten.
	WLAN-Assistent	Konfigurieren Sie die Wireless-Netzwerkeinstellungen mit der Brother-Installationsdisc.
	WPS	Konfigurieren Sie die drahtlosen Netzwerkeinstellungen per Tastendruck.
	WPS + PIN-Code 1	Konfigurieren Sie die Wireless-Netzwerkeinstellungen mit WPS und einem PIN-Code.
	WLAN-Status 1	Zeigen Sie den Verbindungsstatus des Wireless-Netzwerks an.
	MAC-Adresse 1	Zeigen Sie die MAC-Adresse des Geräts an.
	Auf Standard setzen 1	Setzen Sie die Wireless-Netzwerk-Einstellungen des Geräts auf die werkseitigen Einstellungen zurück.
	WLAN aktiv 1	Schalten Sie die Wireless-Schnittstelle ein oder aus.

¹ Verfügbar, nachdem Wi-Fi® eingerichtet wurde.

[Toner]

Ebene 2	Ebene 3	Ebene 4	Beschreibungen
 Toner	Toner-Lebensdauer	-	Zeigt die ungefähre verbleibende Nutzungsdauer von Tonerkassetten für jede Farbe an.
	Testdruck	-	Drucken Sie die Testseite.
	Kalibrierung	Kalibrieren	Starten Sie die Farbkalibrierung, um die Farben zu überprüfen und zu korrigieren.
		Zurücksetzen	Setzen Sie die Kalibrierungsparameter auf die Standardeinstellungen zurück.
Registrierung	-	Richtet die Druckposition der jeweiligen Farbe aus.	

[Funktionen]

Ebene 2	Ebene 3	Beschreibungen
Funktionen	Sicherer Druck	Drücken Sie auf diese Option, um auf die sichere Druckoption zuzugreifen.
	Web	Drücken Sie auf diese Option, um das Brother-Gerät mit einem Internetdienst zu verbinden.



Zugehörige Informationen

- Einstellungs- und Funktionstabellen

Ändern der Geräteeinstellungen auf dem Computer

- [Ändern der Geräteeinstellungen mit Web Based Management](#)
- [Wo finde ich die Netzwerkeinstellungen meines Brother-Gerätes?](#)
- [Netzwerkverwaltungssoftware und Dienstprogramme](#)

Ändern der Geräteeinstellungen mit Web Based Management

Web Based Management ist ein Dienstprogramm, mit dem Sie in einem Standardwebbrowser Ihr Gerät mit dem HTTP- (Hyper Text Transfer Protocol) oder HTTPS-Protokoll (Hyper Text Transfer Protocol over Secure Socket Layer) verwalten können.

- [Was ist Web Based Management?](#)
- [Zugriff auf Web Based Management](#)
- [Einrichten oder Ändern eines Anmeldekennworts für Web Based Management](#)
- [Netzwerkverwaltungssoftware und Dienstprogramme](#)
- [Informationen zur Netzwerkverwaltungssoftware und den Dienstprogrammen](#)

Was ist Web Based Management?

Web Based Management ist ein Dienstprogramm, mit dem Sie in einem Standardwebbrowser Ihr Gerät mit dem HTTP- (Hyper Text Transfer Protocol) oder HTTPS-Protokoll (Hyper Text Transfer Protocol over Secure Socket Layer) verwalten können. Geben Sie die IP-Adresse des Gerätes in den Webbrowser ein, um auf die Einstellungen des PrintServers zuzugreifen und sie zu ändern.



- Wir empfehlen Microsoft Internet Explorer 11/Microsoft Edge für Windows und Safari 10/11 für Mac. Stellen Sie sicher, dass JavaScript und Cookies bei jedem Browser immer aktiviert sind.
- Sie müssen in Ihrem Netzwerk das TCP/IP-Protokoll verwenden und eine jeweils gültige IP-Adresse muss im PrintServer bzw. Computer hinterlegt sein.

The screenshot displays the Brother Web Based Management interface. At the top, there is a header with the IP address 'XXX-XXXX', a 'Abmelden' button, and the Brother logo. Below the header, there are navigation tabs for 'Allgemein', 'Drucken', 'Administrator', and 'Netzwerk'. The main content area is titled 'Status' and contains several sections: 'Gerätestatus' with a green bar indicating 'Bereit' and radio buttons for 'Aus' and 'Ein'; 'Tonerstand' with four colored bars representing BK (black), C (cyan), M (magenta), and Y (yellow); 'Web Sprache' with a dropdown menu set to 'Auto'; and 'Gerätestandort' with fields for 'Ansprechpartner' and 'Standort'. A left sidebar contains a menu with options like 'Automatische Aktualisierung', 'Wartungsinformationen', and 'Berichte/Listen'.

- Der tatsächliche Bildschirm kann sich von dem oben gezeigten Bildschirm unterscheiden.



Zugehörige Informationen

- [Ändern der Geräteeinstellungen mit Web Based Management](#)

Zugriff auf Web Based Management

- Es wird empfohlen, beim Konfigurieren der Einstellungen über Web Based Management das HTTPS-Sicherheitsprotokoll zu verwenden.
- Bei Verwendung von HTTPS für die Konfiguration von Web Based Management zeigt Ihr Browser ein Dialogfeld mit einer Warnung an. Um zu vermeiden, dass das Dialogfeld mit der Warnung angezeigt wird, können Sie für die SSL/TLS-Kommunikation ein selbstsigniertes Zertifikat installieren. Ausführliche Informationen ►► *Zugehörige Informationen*
- Das standardmäßige Anmeldekennwort zum Verwalten der Geräteeinstellungen lautet **initpass**. Wir empfehlen, dieses Kennwort zum Schutz Ihres Gerätes vor unberechtigtem Zugriff zu ändern.

1. Starten Sie Ihren Webbrowser.
2. Geben Sie „https://IP-Adresse des Geräts“ in die Adressleiste des Browsers ein (wobei „IP-Adresse des Geräts“ die IP-Adresse des Geräts ist).

Beispiel:

https://192.168.1.2



- Wenn Sie ein DNS verwenden oder einen NetBIOS-Namen aktiviert haben, können Sie statt der IP-Adresse einen anderen Namen eingeben, wie „SharedPrinter“.

- Beispiel:

https://SharedPrinter

Wenn Sie einen NetBIOS-Namen verwenden, können Sie auch den Knotennamen verwenden.

- Beispiel:

https://brnxxxxxxxxxxxx



Den NetBIOS-Namen finden Sie im Netzwerk-Konfigurationsbericht.

- Beim Mac rufen Sie Web Based Management auf, indem Sie auf das Symbol des Geräts im Bildschirm **Status Monitor** klicken.

3. Wenn Sie das Gerät zur Eingabe eines Kennworts auffordert, geben Sie es ein und klicken Sie dann auf .

Jetzt können Sie die Einstellungen des PrintServers ändern.

Wenn Sie die Protokolleinstellungen ändern, müssen Sie das Gerät neu starten, nachdem Sie auf **Senden** geklickt haben, um die Konfiguration zu übernehmen.

Geben Sie bei jedem Zugriff auf Web Based Management das Kennwort in das Feld **Anmelden** ein und klicken Sie dann auf . Nach der Konfiguration der Einstellungen melden Sie sich durch Klicken auf  ab.



Zugehörige Informationen

- [Ändern der Geräteeinstellungen mit Web Based Management](#)

Verwandte Themen:

- [Netzwerk-Konfigurationsbericht drucken](#)
- [Erstellen eines selbstsignierten Zertifikats](#)
- [Installieren des selbstsignierten Zertifikats für Windows-Benutzer mit Administratorrechten](#)

Einrichten oder Ändern eines Anmeldekennworts für Web Based Management

Um den unbefugten Zugriff auf Web Based Management zu verhindern, wird empfohlen, das standardmäßige Anmeldekennwort zu ändern.

1. Starten Sie Ihren Webbrowser.
2. Geben Sie „https://IP-Adresse des Geräts“ in die Adressleiste des Browsers ein (wobei „IP-Adresse des Geräts“ die IP-Adresse des Geräts ist).

Beispiel:

https://192.168.1.2



- Wenn Sie ein DNS verwenden oder einen NetBIOS-Namen aktiviert haben, können Sie statt der IP-Adresse einen anderen Namen eingeben, wie „SharedPrinter“.

- Beispiel:

https://SharedPrinter

Wenn Sie einen NetBIOS-Namen verwenden, können Sie auch den Knotennamen verwenden.



- Beispiel:

https://brnxxxxxxxxxxxx

Den NetBIOS-Namen finden Sie im Netzwerk-Konfigurationsbericht.

- Beim Mac rufen Sie Web Based Management auf, indem Sie auf das Symbol des Geräts im Bildschirm **Status Monitor** klicken.

3. Sie haben folgende Möglichkeiten:

- Wenn Sie zuvor ein eigenes Kennwort festgelegt haben, geben Sie es ein und klicken Sie dann auf .
- Wenn Sie zuvor kein eigenes Kennwort festgelegt haben, geben Sie **initpass** ein und klicken Sie dann auf .

4. Klicken Sie auf **Administrator**.

5. Geben Sie das zu verwendende Kennwort im Feld **Neues Kennwort eingeben** ein (8 bis 32 Zeichen).

6. Geben Sie das Kennwort im Feld **Neues Kennwort bestätigen** erneut ein.

7. Klicken Sie auf **Senden**.



Zugehörige Informationen

- [Ändern der Geräteeinstellungen mit Web Based Management](#)

Anhang

- Technische Daten
- So geben Sie Text über das Brother-Gerät ein
- Verbrauchsmaterialien
- Wichtige Informationen zur Nutzungsdauer der Tonerkassette
- Informationen zu Recyclingpapier
- Brother-Nummern

Technische Daten

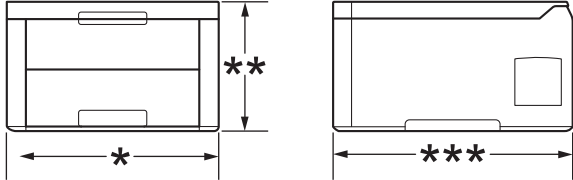
- >> Allgemeine Spezifikationen
- >> Druckmediendaten
- >> Spezifikationen Drucker
- >> Spezifikationen der Schnittstellen
- >> Unterstützte Protokolle und Sicherheitsfunktionen
- >> Spezifikationen Computeranforderungen

Allgemeine Spezifikationen

Druckertyp		<ul style="list-style-type: none"> • LED
Druckmethode		<ul style="list-style-type: none"> • Elektrofotografischer LED-Drucker
Speicherkapazität	Standard	<ul style="list-style-type: none"> • 256 MB
LCD (Liquid Crystal Display)		<ul style="list-style-type: none"> • HL-L3210CW/HL-L3230CDW 16 Zeichen x 1 Zeile • HL-L3270CDW Farbiges TFT-Touchscreen-Display, 2,7 Zoll (67,5 mm) ¹
Stromquelle		<ul style="list-style-type: none"> • 220 - 240 V Wechselstrom, 50/60 Hz
Leistungsaufnahme (Durchschnitt)	Maximal	<ul style="list-style-type: none"> • HL-L3210CW Ungefähr 1160 W • HL-L3230CDW Ungefähr 1160 W • HL-L3270CDW Ungefähr 1300 W
	Drucken ²	<ul style="list-style-type: none"> • HL-L3210CW Ungefähr 390 W bei 25 °C • HL-L3230CDW Ungefähr 390 W bei 25 °C • HL-L3270CDW Ungefähr 430 W bei 25 °C
	Drucken (Leisemodus) ²	<ul style="list-style-type: none"> • HL-L3210CW Ungefähr 270 W bei 25 °C • HL-L3230CDW Ungefähr 270 W bei 25 °C • HL-L3270CDW Ungefähr 260 W bei 25 °C
	Bereitschaft ²	<ul style="list-style-type: none"> • HL-L3210CW Ungefähr 75 W bei 25 °C • HL-L3230CDW Ungefähr 75 W bei 25 °C • HL-L3270CDW Ungefähr 65 W bei 25 °C
	Energiesparmodus ²	<ul style="list-style-type: none"> • HL-L3210CW Ungefähr 8,8 W • HL-L3230CDW Ungefähr 8,8 W

¹ diagonal gemessen.

² Messung während das Gerät an die USB-Schnittstelle angeschlossen ist.

Leistungsaufnahme (Durchschnitt)		<ul style="list-style-type: none"> HL-L3270CDW Ungefähr 9,1 W
	Ruhezustand ²	<ul style="list-style-type: none"> HL-L3210CW Ungefähr 1,0 W HL-L3230CDW Ungefähr 1,0 W HL-L3270CDW Ungefähr 1,2 W
	Abschaltung ^{3 4}	<ul style="list-style-type: none"> HL-L3210CW Ungefähr 0,04 W HL-L3230CDW Ungefähr 0,04 W HL-L3270CDW Ungefähr 0,04 W
Abmessungen (Typische Ansicht des Umrisses)		Einheit: mm
		<ul style="list-style-type: none"> HL-L3210CW/HL-L3230CDW <ul style="list-style-type: none"> *: 410 ** : 252 ***: 461 HL-L3270CDW <ul style="list-style-type: none"> *: 439 ** : 252 ***: 461
Gewicht (mit Verbrauchsmaterialien)		<ul style="list-style-type: none"> HL-L3210CW 17,2 kg HL-L3230CDW 18,0 kg HL-L3270CDW 18,3 kg

³ Gemessen entsprechend IEC 62301 Edition 2.0.

⁴ Der Energieverbrauch variiert leicht je nach Nutzungsumgebung.

Geräuschpegel	Schalldruck	Drucken	<ul style="list-style-type: none"> HL-L3210CW/HL-L3230CDW LpAm = 45 dB (A) HL-L3270CDW LpAm = 47 dB (A) 	
		Drucken (Leisemodus)	<ul style="list-style-type: none"> LpAm = 43 dB (A) 	
		Bereitschaft	<ul style="list-style-type: none"> Standard: Nicht hörbar⁵ 	
	Schalleistung	Drucken⁶	Schwarz-Weiß	<ul style="list-style-type: none"> HL-L3210CW/HL-L3230CDW LWAd = 5,93 B (A) HL-L3270CDW LWAd = 6,19 B (A)
			Farbe	<ul style="list-style-type: none"> HL-L3210CW/HL-L3230CDW LWAd = 5,93 B (A) HL-L3270CDW LWAd = 6,29 B (A)
		Drucken (Leisemodus)	Schwarz-Weiß	<ul style="list-style-type: none"> LWAd = 5,78 B (A)
Farbe			<ul style="list-style-type: none"> LWAd = 5,86 B (A) 	
Bereitschaft	<ul style="list-style-type: none"> Standard: Nicht hörbar⁷ 			
Temperatur	Im Betrieb	<ul style="list-style-type: none"> Von 10 °C bis 32 °C 		
	Lagerung	<ul style="list-style-type: none"> Von 0 °C bis 40 °C 		
Luftfeuchtigkeit	Im Betrieb	<ul style="list-style-type: none"> 20 bis 80 % (ohne Kondensation) 		
	Lagerung	<ul style="list-style-type: none"> 10 bis 95% (ohne Kondensation) 		

Druckmediendaten

Papiereinzug	Papierkassette (Standard)	Papiertyp	<ul style="list-style-type: none"> Normalpapier, dünnes Papier, dickes Papier, Recyclingpapier
		Papierformat	<ul style="list-style-type: none"> A4, Letter, A5, A5 (lange Kante), A6, Executive
		Papiergewicht	<ul style="list-style-type: none"> 60 bis 163 g/m²
		Maximale Papierkapazität	<ul style="list-style-type: none"> Bis zu 250 Blatt mit 80 g/m² Normalpapier
	Manuelle Zufuhr	Papiertyp	<ul style="list-style-type: none"> Normalpapier, dünnes Papier, dickes Papier, Recyclingpapier, Briefpapier, Etiketten, Umschläge, Umschläge dünn, Umschläge dick, Glanzpapier
		Papierformat	<ul style="list-style-type: none"> Breite: 76,2 bis 216 mm Länge: 116 bis 355,6 mm Umschlag:

⁵ Bei laufendem Lüftermotor: LpAm = 33 dB (A)

⁶ Gemäß der in RAL-UZ 205 beschriebenen Methode gemessen

⁷ Bei laufendem Lüftermotor: LWAd = 4,67 B(A)

Papiereinzug	Manuelle Zufuhr		COM-10, DL, C5, Monarch
		Papiergewicht	• 60 bis 163 g/m ²
		Maximale Papierkapazität	• Ein Blatt
Papierausgabe ¹	Ausgabefach (Druckseite unten)		• Bis zu 150 Blatt Normalpapier mit 80 g/m ² (Ausgabe mit bedruckter Seite nach unten in die Papierablage mit Ausgaberrichtung Bild nach unten)
	Ausgabefach (Druckseite oben)		• Ein Blatt (Ausgabe mit bedruckter Seite nach oben in die Papierablage mit Ausgaberrichtung Bild nach oben)
beidseitig	Automatischer beidseitiger Druck (HL-L3230CDW/ HL-L3270CDW)	Papiertyp	• Normalpapier, dünnes Papier, dickes Papier, Recyclingpapier
		Papierformat	• A4
		Papiergewicht	• 60 bis 163 g/m ²

¹ Es wird empfohlen, die bedruckten Seiten direkt nach der Ausgabe von der Papierablage zu nehmen, um das Verschmieren des Druckbildes zu vermeiden.

Spezifikationen Drucker

Automatischer beidseitiger Druck		• HL-L3230CDW/HL-L3270CDW Ja
Emulation		• PCL6, BR-Script3, PDF-Version 1.7, XPS-Version 1.0
Auflösung		• 600 x 600 dpi, 2400 dpi Klasse (2400 x 600) Qualität
Druckgeschwindigkeit ^{8 9}	Einseitiger Druck	Schwarz-Weiß
		Farbe
	Beidseitiger Druck	Schwarz-Weiß
		Farbe

Einseitiger Druck

- HL-L3210CW/HL-L3230CDW
Bis zu 19 Seiten/Minute (Letter-Format)
Bis zu 18 Seiten/Minute (A4-Format)
- HL-L3270CDW
Bis zu 25 Seiten/Minute (Letter-Format)
Bis zu 24 Seiten/Minute (A4-Format)

Farbe

- HL-L3210CW/HL-L3230CDW
Bis zu 19 Seiten/Minute (Letter-Format)
Bis zu 18 Seiten/Minute (A4-Format)
- HL-L3270CDW
Bis zu 25 Seiten/Minute (Letter-Format)
Bis zu 24 Seiten/Minute (A4-Format)

Beidseitiger Druck

- HL-L3230CDW
Bis zu 6 Seiten/Minute (bis zu 3 Blätter/Minute) (Letter- oder A4-Format)
- HL-L3270CDW
Bis zu 8 Seiten/Minute (bis zu 4 Blätter/Minute) (Letter- oder A4-Format)

Farbe

- HL-L3230CDW

⁸ Die Druckgeschwindigkeit ist abhängig von der Art des zu druckenden Dokumentes.

⁹ Die Druckgeschwindigkeit kann sich verringern, wenn das Gerät in einem Wireless-Netzwerk verwendet wird.

Druckgeschwindigkeit ^{8 9}	Beidseitiger Druck	Bis zu 6 Seiten/Minute (bis zu 3 Blätter/Minute) (Letter- oder A4-Format) <ul style="list-style-type: none"> HL-L3270CDW Bis zu 8 Seiten/Minute (bis zu 4 Blätter/Minute) (Letter- oder A4-Format)
Zeit bis zum ersten Ausdruck ¹⁰		Schwarz-Weiß <ul style="list-style-type: none"> HL-L3210CW/HL-L3230CDW Weniger als 15,5 Sekunden bei 23 °C/230 V HL-L3270CDW Weniger als 14 Sekunden bei 23 °C/230 V Farbe <ul style="list-style-type: none"> HL-L3210CW/HL-L3230CDW Weniger als 15,5 Sekunden bei 23 °C/230 V HL-L3270CDW Weniger als 14 Sekunden bei 23 °C/230 V

Spezifikationen der Schnittstellen

USB ^{1 2}	<ul style="list-style-type: none"> USB 2.0 Hi-Speed Verwenden Sie ein USB-2.0-Kabel, das nicht länger als 2 m ist.
LAN	<ul style="list-style-type: none"> HL-L3230CDW/HL-L3270CDW 10Base-T/100Base-TX ³
WLAN	<ul style="list-style-type: none"> IEEE 802.11b/g/n (Infrastruktur-Modus) IEEE 802.11g/n (Wi-Fi Direct®)
NFC	<ul style="list-style-type: none"> HL-L3270CDW Ja

¹ Ihr Gerät hat einen USB 2.0 High-Speed-Anschluss. Das Gerät kann auch an einen Computer mit USB 1.1-Schnittstelle angeschlossen werden.

² USB-Anschlüsse von Drittfirmen werden nicht unterstützt.

³ Verwenden Sie ein Straight-Through-Kabel der Kategorie 5 (oder höher) mit verdrehtem Adernpaar.

Unterstützte Protokolle und Sicherheitsfunktionen

Ethernet

10Base-T/100Base-TX

WLAN

IEEE 802.11b/g/n (Infrastruktur-Modus), IEEE 802.11g/n (Wi-Fi Direct)

Protokolle (IPv4)

ARP, RARP, BOOTP, DHCP, APIPA (Auto IP), WINS/NetBIOS-Namensauflösung, DNS-Resolver, mDNS, LLMNR-Responder, LPR/LPD, Custom Raw Port/Port9100, IPP/IPPS, FTP-Server, TELNET-Server, HTTP/HTTPS-Server, TFTP-Client und -Server, SMTP-Client, SNMPv1/v2c/v3, ICMP, Webdienste (Drucken), CIFS-Client, SNTTP-Client

Protokolle (IPv6)

NDP, RA, DNS-Resolver, mDNS, LLMNR-Responder, LPR/LPD, Custom Raw Port/Port9100, IPP/IPPS, FTP-Server, TELNET-Server, HTTP/HTTPS-Server, TFTP-Client und -Server, SMTP-Client, SNMPv1/v2c/v3, ICMPv6, Webdienste (Drucken), CIFS-Client, SNTTP-Client

¹⁰ Drucken aus der Standard-Papierzufuhr im Bereitschaftsmodus

Netzwerksicherheit (kabelgebunden)

SMTP-AUTH, SSL/TLS (IPPS, HTTPS, SMTP, POP), SNMP v3, 802.1x (EAP-MD5, EAP-FAST, PEAP, EAP-TLS, EAP-TTLS), Kerberos

Netzwerksicherheit (Wireless)

SMTP-AUTH, SSL/TLS (IPPS, HTTPS, SMTP, POP), SNMP v3, 802.1x (LEAP, EAP-FAST, PEAP, EAP-TLS, EAP-TTLS), Kerberos

Wireless-Netzwerk-Sicherheit

WEP 64/128 Bit, WPA-PSK (TKIP/AES), WPA2-PSK (TKIP/AES) ¹¹

Wireless-Zertifizierung

Wi-Fi Certification Mark License (WPA™/WPA2™ – Enterprise, Personal), Wi-Fi Protected Setup™ (WPS) Identifier Mark License, Wi-Fi CERTIFIED™ Wi-Fi Direct

Spezifikationen Computeranforderungen

Unterstützte Betriebssysteme und Softwarefunktionen

Computerplattform und Betriebssystemversion		Computerschnittstelle				Prozessor	Freier Festplatten Speicher zur Installation
		Parallel (IEEE1284)	USB ¹	10Base-T/100Base-TX ² (Ethernet)	Wireless ³ 802.11b/g/n		
Windows-Betriebssystem	Windows 7 SP1 / 8 / 8.1	N/A	Drucken		32-Bit-(x86) oder 64-Bit-Prozessor (x64)	80 MB	
	Windows 10 Home / 10 Pro / 10 Education / 10 Enterprise						
	Windows Server 2008		Drucken				
	Windows Server 2008 R2						64-Bit-Prozessor (x64)
	Windows Server 2012						
	Windows Server 2012 R2						
	Windows Server 2016						
Mac-Betriebssystem	macOS v10.11.6		Drucken		Intel®-Prozessor	80 MB	
	macOS v10.12.x						
	macOS v10.13.x						

¹ USB-Anschlüsse von Drittfirmen werden nicht unterstützt.

² HL-L3230CDW/HL-L3270CDW

³ HL-L3210CW/HL-L3230CDW/HL-L3270CDW

Aktuelle Treiberaktualisierungen finden Sie auf der Seite **Downloads** Ihres Modells im Brother Solutions Center unter support.brother.com.

Alle Warenzeichen, Marken- und Produktnamen sind Eigentum der entsprechenden Unternehmen.

¹¹ Wi-Fi Direct unterstützt nur WPA2-PSK (AES).



Zugehörige Informationen

- [Anhang](#)

So geben Sie Text über das Brother-Gerät ein

>> HL-L3210CW/HL-L3230CDW

>> HL-L3270CDW

HL-L3210CW/HL-L3230CDW

Wenn Text erforderlich ist, geben Sie Zeichen beim Gerät ein. Die verfügbaren Zeichen können je nach dem durchgeführten Vorgang unterschiedlich sein.

- Halten Sie ▲ oder ▼ gedrückt oder drücken Sie sie wiederholt, um ein Zeichen aus dieser Liste auszuwählen:
0123456789abcdefghijklmnopqrstuvwxyzABCDEFGHIJKLMNOPQRSTUVWXYZ(space)!"#\$%&'()*+,-./:;<=>?
@[^_`{|}~
- Drücken Sie **OK**, wenn das gewünschte Zeichen oder Symbol angezeigt wird, und geben Sie dann das nächste Zeichen ein.
- Drücken Sie **Back (Zurück)**, um falsch eingegebene Zeichen zu löschen.

HL-L3270CDW

- Wenn Sie Text beim Brother-Gerät eingeben müssen, wird im Display eine Tastatur angezeigt.
- Die verfügbaren Zeichen können abhängig von Ihrem Land abweichen.
- Die Tastaturbelegung kann je nach dem durchgeführten Vorgang unterschiedlich sein.



- Drücken Sie **A 1 @**, um zwischen Buchstaben, Ziffern und Sonderzeichen umzuschalten.
- Drücken Sie **↑aA**, um zwischen Klein- und Großbuchstaben umzuschalten.
- Um den Cursor nach links oder rechts zu bewegen, drücken Sie ◀ oder ▶.

Leerzeichen einfügen

- Um ein Leerzeichen einzugeben, drücken Sie [Leerz.].

Korrekturen vornehmen

- Wenn Sie ein Zeichen falsch eingegeben haben und es ändern möchten, drücken Sie ◀ oder ▶, um den Cursor zu dem fehlerhaften Zeichen zu bewegen, und drücken Sie **✕**. Geben Sie das richtige Zeichen ein.
- Um ein Zeichen einzugeben, drücken Sie ◀ oder ▶, um den Cursor an die richtige Stelle zu bewegen, und geben Sie dann das Zeichen ein.
- Drücken Sie für jedes zu löschende Zeichen **✕** oder halten Sie **✕** gedrückt, um alle Zeichen zu löschen.



Zugehörige Informationen

- [Anhang](#)

Verwandte Themen:

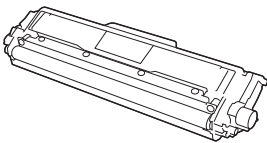
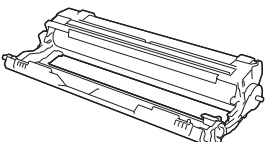
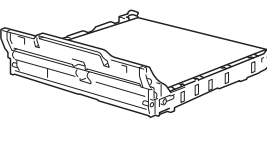
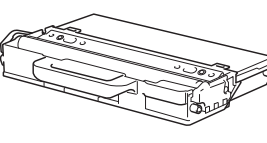
- [Konfigurieren des Geräts für ein Wireless-Netzwerk mit dem Einrichtungsassistenten des Funktionstastenfelds des Geräts](#)
- [Konfigurieren des Geräts für ein Wireless-Netzwerk wenn die SSID nicht gesendet wird](#)

Verbrauchsmaterialien

Wenn es an der Zeit ist, die Verbrauchsmaterialien, wie den Toner oder die Trommel, auszutauschen, wird im Funktionstastenfeld des Geräts oder im Status Monitor eine Fehlermeldung angezeigt. Ausführliche Informationen zu den Verbrauchsmaterialien Ihres Geräts finden Sie unter www.brother.com/original/index.html oder besuchen Sie Ihren lokalen Brother-Händler.



Der Modellname variiert abhängig von Ihrem Land und Ihrer Region.

Verbrauchsmaterial	Verbrauchsmaterial Modellname	Ungefähre Nutzungsdauer (Seitenertrag)
Tonerkassette 	Standardtoner: TN-243	<ul style="list-style-type: none"> Schwarz: Ungefähr 1.000 Seiten ^{1 2} Cyan/Magenta/Gelb: Ungefähr 1.000 Seiten ^{1 2}
	Jumbo-Toner: TN-247	<ul style="list-style-type: none"> Schwarz: Ungefähr 3.000 Seiten ^{1 2} Cyan/Magenta/Gelb: Ungefähr 2.300 Seiten ^{1 2}
	Lieferumfang-Toner: (im Lieferumfang des Geräts)	<ul style="list-style-type: none"> Schwarz: Ungefähr 1.000 Seiten ^{1 2} Cyan/Magenta/Gelb: Ungefähr 1.000 Seiten ^{1 2}
Trommeleinheit 	DR-243CL ³	Ungefähr 18.000 Seiten ⁴
Transfereinheit 	BU-223CL	Ungefähr 50.000 Seiten ⁵
Toner-Abfallbehälter 	WT-223CL	Ungefähr 50.000 Seiten ²

¹ Diese ungefähren Angaben zur Kartuschenenergiebigkeit entsprechen der Norm ISO/IEC 19798.

² Einseitig bedruckte Seiten im Format A4 oder Letter

³ Enthält vier Trommeleinheiten; eine schwarze und drei für Farben.

⁴ Ungefähr 18.000 Seiten auf Grundlage von einer Seite pro Auftrag [einseitig bedruckte Seiten im Format A4/Letter]. Die Anzahl der Seiten kann durch eine Vielzahl von Faktoren beeinflusst werden, darunter unter anderem die Medienart und das Medienformat.

⁵ Ungefähr 50.000 Seiten auf Grundlage von zwei Seiten pro Auftrag [einseitig bedruckte Seiten im Format A4/Letter]. Die Anzahl der Seiten kann durch eine Vielzahl von Faktoren beeinflusst werden, darunter unter anderem die Medienart und das Medienformat.



Zugehörige Informationen

- [Anhang](#)

Verwandte Themen:

- [Verbrauchsmaterialien ersetzen](#)
-

Wichtige Informationen zur Nutzungsdauer der Tonerkassette

Nutzungsdauer der Tonerkassette

Dieses Gerät erkennt die Lebensdauer der Tonerkassetten anhand der folgenden zwei Methoden:

- Erkennung durch Zählen der Punkte der jeweiligen Farben, die zur Erzeugung eines Bildes erforderlich sind
- Erkennung durch Zählen der Umdrehungen der Entwicklungswalze

Dieses Gerät verfügt über eine Funktion, die zum Drucken der Dokumente verwendete Punkte der jeweiligen Farben sowie vollzogene Umdrehungen der Entwicklungswalzen in den jeweiligen Tonerkassetten zählt. Der Druckbetrieb stoppt, wenn einer der oberen Grenzwerte erreicht ist. Der obere Grenzwert ist so gewählt, dass er sich oberhalb der Anzahl der Punkte oder Umdrehungen befindet, die erforderlich sind, um die angegebene Anzahl von Druckseiten in guter Qualität zu erstellen. Diese Funktion soll verhindern, dass sich die Druckqualität verschlechtert oder das Gerät beschädigt wird.

Es gibt zwei Meldungen, die anzeigen, dass der Toner zur Neige geht oder ausgetauscht werden muss: Niedriger Toner und Toner austauschen.

Niedriger Toner wird im Display angezeigt, wenn sich die Anzahl der Punkte oder der Entwicklungswalzenumdrehungen ihrem maximalen Zählwert nähert. Toner austauschen wird im Display angezeigt, wenn die Anzahl der Punkte oder der Entwicklungswalzenumdrehungen ihren maximalen Zählwert erreicht hat.

Farbkorrektur

Bei der Anzahl der Entwicklungswalzenumdrehungen, die gezählt werden, handelt es sich nicht nur um die für den normalen Betrieb wie beispielsweise Drucken oder Kopieren, sondern auch um die für Geräteeinstellungen, wie beispielsweise Farbkalibrierung und Farbregistrierung.

Farbkalibrierung (Einstellung der Farbdichte)

Um eine gleichbleibende Druckqualität zu erhalten, muss die Dichte der jeweiligen Tonerkassette auf einem festgelegten Wert gehalten werden. Wenn der Dichteausgleich zwischen den Farben nicht aufrechterhalten werden kann, wird der Farbton instabil und eine genaue Farbwiedergabe unmöglich. Die Tonerdichte kann sich aufgrund der chemischen Änderungen am Toner, die seine elektrische Ladung beeinflussen, der Abnutzung der Entwicklungseinheit sowie der Temperatur- und Feuchtigkeitswerte im Gerät ändern. Während der Kalibrierung werden Testmuster zur Einstellung des Dichtepegels auf dem Band der Transfereinheit gedruckt.

Die Kalibrierung wird hauptsächlich zu folgenden Zeiten durchgeführt:

- Wenn der Benutzer die Kalibrierung über das Funktionstastenfeld oder den Druckertreiber manuell wählt. (Führen Sie eine Kalibrierung durch, wenn die Farbdichte verbessert werden muss.)
- Wenn eine gebrauchte Tonerkassette gegen eine neue ersetzt wird.
- Wenn das Gerät erkennt, dass sich die Umgebungstemperatur und Luftfeuchtigkeit verändert haben.
- Wenn eine bestimmte Anzahl von gedruckten Seiten erreicht wird.

Farbregistrierung (Korrektur der Farbposition)

Bei diesem Gerät werden Trommeleinheit und Entwicklungseinheit entsprechend für Schwarz (K), Gelb (Y), Magenta (M) und Cyan (C) vorbereitet. Vier Farbbilder werden zu einem Farbbild kombiniert, und deshalb können Farbregistrierfehler (zum Beispiel, wie die vier Farbbilder ausgerichtet werden) auftreten. Wenn Registrierfehler auftreten, werden Testmuster zur Korrektur der Registrierung auf dem Band der Transfereinheit gedruckt.

Die Registrierung wird hauptsächlich zu folgenden Zeiten durchgeführt:

- Wenn der Benutzer manuell die Registrierung über das Funktionstastenfeld auswählt. (Führen Sie eine Registrierung durch, wenn ein Farbregistrierungsfehler korrigiert werden muss.)
- Wenn eine bestimmte Anzahl von gedruckten Seiten erreicht wird.



Zugehörige Informationen

- [Anhang](#)

Informationen zu Recyclingpapier

- Recyclingpapier hat die gleiche Qualität wie Papier, das aus dem Ausgangsmaterial Holz hergestellt wird. Normen, die für modernes Recyclingpapier gelten, stellen sicher, dass es die höchsten Qualitätsanforderungen für unterschiedliche Druckprozesse erfüllt. Bildgebungsgeräte, die von den Unterzeichnern der freiwilligen Selbstverpflichtung bereitgestellt werden, sind für die Verwendung mit Recyclingpapier geeignet, das der Norm EN 12281:2002 entspricht.
- Der Kauf von Recyclingpapier spart natürliche Ressourcen und fördert eine Kreislaufwirtschaft. Papier wird mit Zellulosefasern aus Holz hergestellt. Das Sammeln und Recyceln von Papier verlängert das Leben dieser Fasern über mehrere Lebenszyklen hinweg und nutzt Ressourcen so optimal.
- Der Herstellungsprozess für Recyclingpapier ist kürzer. Die Fasern wurden bereits verarbeitet und daher kommen weniger Wasser, Chemikalien und Energie zum Einsatz.
- Das Papierrecycling hat den Vorteil, dass Kohlenstoff eingespart wird, da das Papier nicht alternative Entsorgungswege, wie Mülldeponien oder die Abfallverbrennung, durchläuft. Der Abfall auf Mülldeponien erzeugt Methangase, die einen starken Treibhauseffekt aufweisen.



Zugehörige Informationen

- [Anhang](#)

Brother-Nummern

WICHTIG

Wenn Sie technische Unterstützung benötigen, wenden Sie sich an den Brother Kundenservice oder Ihren Brother-Händler vor Ort.

>> [FAQs \(Häufig gestellte Fragen\)](#)

>> [Kundenservice](#)

FAQs (Häufig gestellte Fragen)

Sie finden alle Informationen über Ihr Gerät, die Sie benötigen, im Brother Solutions Center. Laden Sie sich aktuelle Software und Dienstprogramme herunter, lesen Sie FAQs und Tipps zur Problemlösung, um zu erfahren, wie Sie das Brother-Produkt optimal nutzen.

Hier finden Sie auch Aktualisierungen für Brother-Treiber.

support.brother.com

Kundenservice

Besuchen Sie www.brother.com, um Kontaktinformationen für Ihre Brother-Niederlassung vor Ort zu erhalten.

Standorte der Servicezentren

Ihre örtliche Brother-Niederlassung nennt Ihnen gerne die entsprechenden Service-Center in Europa. Kontaktinformationen für die europäischen Niederlassungen finden Sie unter www.brother.com, indem Sie Ihre Region und Ihr Land auswählen.

Internetadressen

Globale Brother-Website: www.brother.com

Für häufig gestellte Fragen (FAQs), Produktsupport und technische Fragen sowie Treiberaktualisierungen und Dienstprogramme:

support.brother.com



Zugehörige Informationen

- [Anhang](#)

brother

Besuchen Sie unsere Website
www.brother.com



GER
Version B