



EAN:	4013288214171	Abmessung:	295x105x40 mm
Teilenr:	05020230001	Gewicht:	663 g
Artikel-Nr:	6003 Joker 5 Set 1	Ursprungsland:	CZ
		Zolltarifnr.:	82041100

- Besonders geeignet für enge Bauräume
- Die spezielle Maulgeometrie erweitert die Ansetzmöglichkeiten des Werkzeugs
- Der geringe Rückholwinkel im Maul „packt“ die Schraube alle 15°
- Schlanke, um 15° abgewinkelte Ringseite
- Geeignet zum Andocken an das Wera 2go System

Da die Bauräume bei Schraubarbeiten immer enger werden, sind Werkzeuge notwendig, mit denen die Anwender auch in solchen Situationen erfolgreich arbeiten können. Enge Bauräume erfordern zusätzliche Ansetzpunkte des Werkzeugs. Lassen sich also Maulschlüssel derart modifizieren, dass sich die Ansetzmöglichkeiten des Werkzeugs erhöhen? Durch die Kombination des um 7,5° geschwenkten Mauls und die Doppelsechskantgeometrie wird eine Verdopplung der Ansetzpunkte erzielt. Bei einer wiederholten 180°-Drehung des Schlüssels um die Längsachse während des Schraubens gibt es vier Ansetzmöglichkeiten und Muttern bzw. Schraubenköpfe können alle 15° „gepackt“ werden. Der Joker 6003 mit seiner pfiffigen Maulgeometrie erweitert das Anwenderspektrum in engen Bauräumen deutlich. Den jeweiligen Ansetzpunkt findet der Joker 6003 nach jedem Wenden sozusagen von selbst. Die schlanke und dennoch robuste Ringseite ist um 15° zur Werkzeugachse abgewinkelt. Durch die hochwertige Oberflächenvergütung wird ein hoher und lang anhaltender Korrosionsschutz erzielt. Mit Werkzeugfinder Take it easy: Farbkennzeichnung nach Größen. Die Joker Taschen sind durch das Klettsystem auf der Rückseite zur Befestigung an Wand, Regal, Werkstattwagen und am Wera 2go System geeignet.

Weblink

https://products.wera.de/de/joker_6003_joker_ringmaulschluesel_maulseite_mit_nur_15_rueckholwinkel_wenns_eng_wird_6003_joker_5_set_1.html

Wera - 6003 Joker 5 Set 1
 05020230001 - 4013288214171

Wera Werkzeuge GmbH
 Korzter Straße 21-25
 D-42349 Wuppertal
 Tel: +49 (0)2 02 / 40 45-0
 E-Mail: info@wera.de

Satz-Inhalt:



6003 Joker

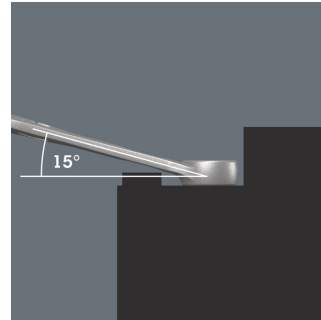
05020200001	1 x 8 x 115 mm
05020201001	1 x 10 x 125 mm
05020204001	1 x 13 x 160 mm
05020208001	1 x 17 x 190 mm
05020210001	1 x 19 x 230 mm

Für besonders enge Bauräume



Der Ringmaulschlüssel Joker 6003 mit seiner besonderen Maulgeometrie - eine um 7,5° geschwenkte Maulseite und die Doppelsechskantgeometrie - verdoppelt die Ansetzmöglichkeiten bei wiederholter 180°-Drehung des Schlüssels um die Längsachse. Muttern bzw. Schraubenköpfe können alle 15° „gepackt“ werden. Den jeweiligen Ansetzpunkt findet der Joker 6003 nach jedem Wenden sozusagen von selbst.

Abgewinkelte Ringseite



Die Ringseite ist um 15° zur Werkzeugachse abgewinkelt, um Verletzungen vorzubeugen.

Wera Werkzeugfinder „Take it easy“



Take it easy Werkzeugfinder mit Farbkennzeichnung nach Größen – zum einfachen und schnellen Finden des benötigten Werkzeugs. Größenleitsystem bei Werkzeugen für Innensechskantschrauben (Winkelschlüssel, Zyklop Bit-Nüsse), Außensechskantschrauben und -mutter (Joker Maulschlüssel, Zyklop Nüsse und Zyklop Nüsse mit Haltefunktion) und TORX®-Schrauben (Winkelschlüssel, Zyklop Bitnüsse).

Weblink

https://products.wera.de/de/joker_6003_joker_ringmaulschluessel_maulseite_mit_nur_15_rueckholwinkel_wenns_eng_wird_6003_joker_5_set_1.html

Wera - 6003 Joker 5 Set 1
05020230001 - 4013288214171

Wera Werkzeuge GmbH
Korzter Straße 21-25
D-42349 Wuppertal
Tel: +49 (0)2 02 / 40 45-0
E-Mail: info@wera.de

Geeignet zum Andocken an das
Wera 2go System



Die Joker Taschen sind durch das Klettssystem auf der Rückseite zur Befestigung an Wand, Regal, Werkstattwagen und am Wera 2go System geeignet.

Weblink

https://products.wera.de/de/joker_6003_joker_ringmaulschluessel_mauseite_mit_nur_15_rueckholwinkel_wenns_eng_wird_6003_joker_5_set_1.html

Wera - 6003 Joker 5 Set 1
05020230001 - 4013288214171

Wera Werkzeuge GmbH
Korzerter Straße 21-25
D-42349 Wuppertal
Tel: +49 (0)2 02 / 40 45-0
E-Mail: info@wera.de