

**Motherboard**

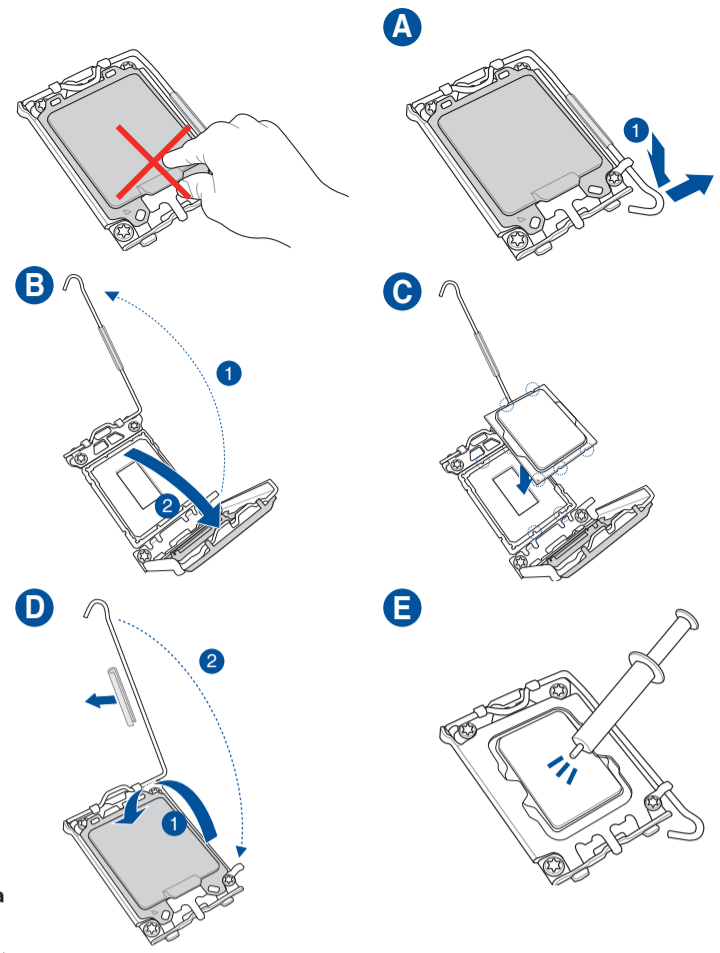
**ROG STRIX B760-G  
GAMING WIFI**

- Quick start guide      Hurtigstartsveiledning
- Кратко упътване за бърз старт      Guia de consulta rápida
- Stručná příručka      Instrukcja szybkiej instalacji
- Quick Start-vejledning      Краткое руководство
- Snelstartgids      Ghid de pornire rapidă
- Lühijuhend      Guía de inicio rápida
- Guide de démarrage rapide      Vodič za brzo korišćenje
- Pikakäynnistysopas      Stručný návod na spustenie
- Schnellstartanleitung      Snabbstartsguide
- Οδηγός γρήγορης έναρξης      คู่มือเริ่มต้นอย่างเร็ว
- Beüzemelési útmutató      Hızlı Başlatma Kılavuzu
- Guida Rapida      Höðung dañn khòuï ñoàng nhanh
- Panduan Ringkas      Vodič za brzi početak rada
- クイックスタートガイド      Короткий посібник
- Жылдам іске қосу нұсқаулығы      Vodnik za hitri začetek
- 빠른 시작 설명서      دليل التشغيل السريع
- Greitos darbo pradžios vadovas      راهنمای شروع سریع
- Īsa pamācība

**Step 1**

Install the CPU  
 Инсталируйте процессора  
 Instalace procesoru  
 Installer CPU'en  
 De CPU installeren  
 Paigaldage CPU  
 Installez le processeur  
 Asenna suoritin  
 Installieren der CPU  
 Εγκατάσταση της CPU  
 Helyezze be a CPU-t  
 Installare la CPU  
 Pasang CPU  
 CPUを取り付ける  
 CPU орнатыңыз  
 CPU 설치  
 Sumontuokite centrinį procesorių  
 Uzstādiēt centrālo procesoru

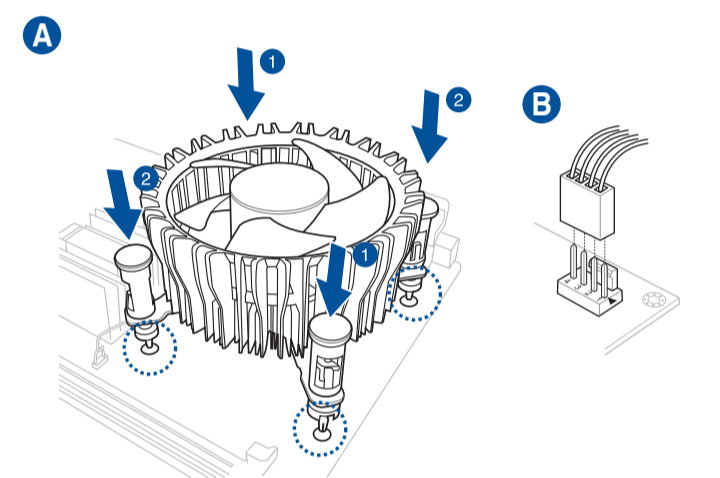
Installer sentralprozessoren (CPU)  
 Instale a CPU  
 Instalacja procesora  
 Установка процессора  
 Instalați CPU-ul  
 Instalar la CPU  
 Instalirajte CPU  
 Inštalácia centrálneho procesora  
 Installera CPU  
 ติดตั้ง CPU  
 CPU'yu takin  
 Lâp CPU  
 Instalacija procesora  
 Instálajate procesor  
 Nameštitev CPE-ja  
 قم بتثبيت وحدة المعالجة المركزية (CPU)  
 CPU را نصب کنید



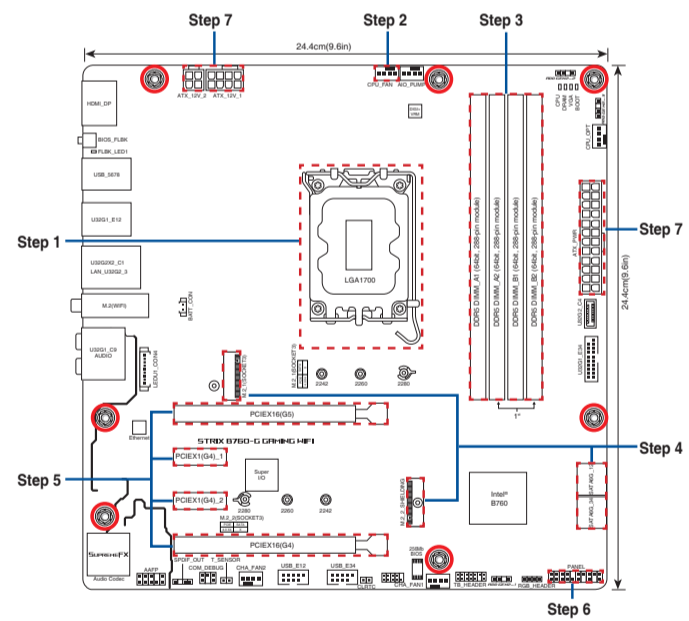
**Step 2**

Install the CPU fan  
 Инсталируйте вентилятор на процессора  
 Instalace ventilátoru procesoru  
 Installer CPU-blæseren  
 De CPU-ventilator installeren  
 Paigaldage CPU ventilaator  
 Installez le ventilateur du processeur  
 Asenna suorittimen tuuletin  
 Installieren des CPU-Lüfters  
 Εγκατάσταση του ανεμιστήρα της CPU  
 Szerelje be a CPU ventilátort  
 Installare la ventolator della CPU  
 Pasang kipas CPU  
 CPUクーラーを取り付ける  
 CPU желдеткішін орнатыңыз  
 CPU 팬 설치  
 Sumontuokite centrinio procesoriaus ventiliatorių  
 Uzstādiēt centrālā procesora ventilatoru  
 Installer CPU-viften  
 Instale a ventoinha de CPU  
 Instalacja wentylatora procesora  
 Установка вентилятора  
 Instalați ventilatorul CPU-ului  
 Instalar el ventilador de la CPU  
 Instalirajte CPU ventilator  
 Inštalácia ventilátora centrálneho procesora

Installera CPU-fläkten  
 ติดตั้งพัดลม CPU  
 CPU fanını takın  
 Lâp quạt CPU  
 Instalacija ventilatora procesora  
 Instálujte ventilátor procesora  
 Nameštitev ventilatorja CPE-ja  
 تثبيت مروحة وحدة المعالجة المركزية  
 پنکه CPU را نصب کنید



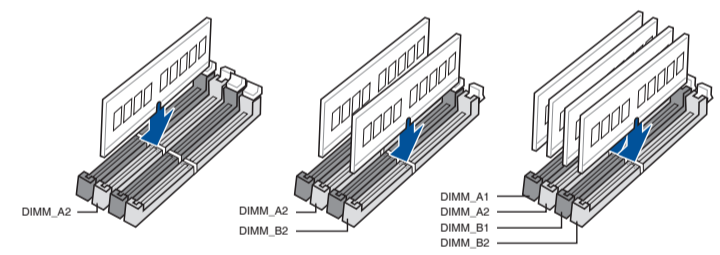
**Motherboard Layout**



**Step 3**

Install memory modules  
 Инсталируйте модули памет  
 Instalace paměťových modulů  
 Installer hukommelsesmodulerne  
 Geheugenmodules installeren  
 Paigaldage mäluoodulid  
 Installez les modules de mémoire  
 Asenna muistimoduulit  
 Installieren der Speichermodule  
 Εγκατάσταση των στοιχείων μνήμης  
 Helyezze be a memória modulokat  
 Installare i moduli di memoria  
 Pasang modul memori  
 メモリーモジュールを取り付ける  
 Жад моульдерін орнатыңыз  
 메모리 모듈 설치  
 Sumontuokite atminties modulius  
 Uzstādiēt atmiņas moduljus

Installer minnemoduler  
 Instale módulos de memória  
 Instalacja modułów pamięci  
 Установка модулей памяти  
 Instalați modulele de memorie  
 Instalar los módulos de memoria  
 Instalirajte module memorije  
 Inštalácia pamäťových modulov  
 Installera minnesmoduler  
 ติดตั้งโมดูลหน่วยความจำ  
 Bellek modüllerini takın  
 Lâp các thanh nhớ  
 Instalacija memorijskih modula  
 Instálujte moduli pam'ati  
 Nameštitev pomnilniških modulov  
 تثبيت وحدات الذاكرة  
 مادول های حافظه را نصب کنید



**Australia Statement Notice**

From 1 January 2012 updated warranties apply to all ASUS products, consistent with the Australian Consumer Law. For the latest product warranty details please visit <https://www.asus.com/support/>. Our goods come with guarantees that cannot be excluded under the Australian Consumer Law. You are entitled to a replacement or refund for a major failure and compensation for any other reasonably foreseeable loss or damage. You are also entitled to have the goods repaired or replaced if the goods fail to be of acceptable quality and the failure does not amount to a major failure. If you require assistance please call ASUS Customer Service 1300 2787 88 or visit us at <https://www.asus.com/support/>.

**India RoHS**

This product complies with the "India E-Waste (Management) Rules, 2016" and prohibits use of lead, mercury, hexavalent chromium, polybrominated biphenyls (PBBs) and polybrominated diphenyl ethers (PBDEs) in concentrations exceeding 0.1% by weight in homogenous materials and 0.01% by weight in homogenous materials for cadmium, except for the exemptions listed in Schedule II of the Rule.

**Türkiye RoHS**

AEEE Yönetmeliğine Uygundur

**HDMI Trademark Notice**

The terms HDMI, HDMI High-Definition Multimedia Interface, HDMI Trade dress, and the HDMI Logo are trademarks or registered trademarks of HDMI Licensing Administrator, Inc

Q21538  
 First Edition  
 February 2023  
 Copyright © ASUSTeK Computer Inc.  
 All Rights Reserved

**PRODUZIDO NO  
 PÓLO INDUSTRIAL  
 DE MANAUS**



**Step 4**

Install storage devices. To install M.2, refer to user guide.  
 Инсталиране на устройства за съхранение. За инсталиране на M.2, вижте ръководството на потребителя.  
 Instalování paměťových zařízení. Pokyny pro instalaci M.2 najdete v uživatelské příručce.  
 Installering af lagerenheder. Se brugsvejledningen for oplysninger om installation af M.2.  
 Opslagapparaten installeren. Raadpleeg de gebruiksaanwijzing voor het installeren van M.2.  
 Installige salvestid. M.2 installimisel juhinduge kasutusjuhendist.  
 Installez les périphériques de stockage. Pour installer un module M.2, consultez le guide de l'utilisateur.  
 Tallennuslaitteiden asentaminen. Katso M.2:n asennusohjeet käyttöoppaasta.  
 Installieren der Speichergeräte. Zur Installation von M.2-Geräten schauen Sie bitte im Benutzerhandbuch.  
 Εγκατάσταση συσκευών αποθήκευσης. Για την εγκατάσταση του M.2, ανατρέξτε στο εγχειρίδιο χρήστη.  
 Tárolóeszközök telepítése. Az M.2 telepítését illetően lásd a felhasználói útmutatót.  
 Installare dispositivi di archiviazione. Per installare M.2, fare riferimento alla guida per l'utente.  
 Memasang perangkat penyimpanan. Untuk memasang M2, lihat panduan pengguna.  
 스토리지デバイ스를取り付け. M.2 SSD의取り付け 방법은, 사용자 가이드를ご覧ください.  
 Сақтау құрылғыларын орнату. M.2 орнату үшін пайдалану нұсқаулығын қараңыз.  
 저장 장치 설치. M.2를 설치하려면 사용 설명서를 참조하십시오.  
 Įdiegti saugojimo įrenginius. Kaip montuoti M.2, žr. naudojimo instrukciją.  
 Instalējiet atmiņas ierīces. Lai instalētu M.2, skatiet lietotāja rokasgrāmatu.

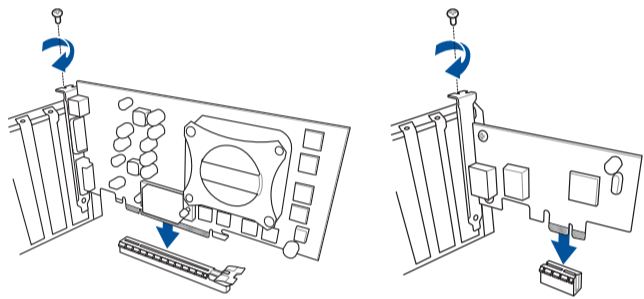
Montere lagringsenheter. Se bruksanvisningen for installasjon av M.2.  
 Instalar dispositivos de armazenamento. Consulte o guia do utilizador para instalar o M.2.  
 Instalacja urządzeń pamięci. W celu instalacji M.2 należy zapoznać się z podręcznikiem użytkownika.  
 Установка накопителей. Для установки M.2 обратитесь к руководству пользователя.  
 Instalarea dispozitivelor de stocare. Consultați manualul de utilizare pentru detalii despre instalarea M.2.  
 Instalar dispositivos de almacenamiento. Para instalar M.2, consulte la guía del usuario.  
 Instalirajte uređaje za skladištenje. Pogledajte uputstvo za korišćenje da biste instalirali M.2.  
 Ištálacia pamäťových zariadení. Postup inštalácie M.2 si pozrite v príručke pre používateľa.  
 Installera lagringsenheter. För att installera M.2, se bruksanvisningen.  
 การติดตั้งอุปกรณ์เก็บข้อมูล ในการติดตั้ง M.2 โปรดดูคู่มือผู้ใช้  
 Depolama aygıtlarınızı takma. M.2'yi kurmak için kullanım kılavuzuna bakın.  
 lắp đặt các thiết bị lưu trữ. Để lắp đặt M.2, hãy tham khảo số hướng dẫn sử dụng.  
 Instalirajte uređaje za pohranjivanje. Pogledajte korisnički priručnik za ugradnju M.2.  
 Інсталюція пристроїв пам'яті. Щоб встановити M.2, див. Посібник користувачів.  
 Nameštitev naprav za shranjevanje. Za nameštitev M.2 glejte navodila za uporabo.

تثبيت أجهزة التخزين لتثبيت M.2، ارجع إلى دليل المستخدم.  
 نصب دستگاه های ذخیره سازی  
 برای نصب M.2، به دفترچه راهنمای کاربر مراجعه کنید.

## Step 5

Install expansion card(s)  
 Инсталирайте допълнителна карта (допълнителни карти)  
 Instalace přídatné karty (karet)  
 Installer udvidelseskortene  
 Uitbreidingskaart(en) installeren  
 Paigaldage laienduskaart(-kaardid)  
 Installez les cartes d'extension  
 Asenna laajennuskortti/kortit  
 Installieren der Erweiterungskarte(n)  
 Εγκατάσταση καρτών επέκτασης  
 Helyezze be a bővítőkértá(ka)t  
 Installare le schede di espansione  
 Pasang kartu ekspansi  
 拡張カードを取り付ける  
 Кеңейту картас(лар)ын орнатыңыз  
 확장 카드 설치  
 Sumontuokite išplėtimo plokštę (-es)  
 Uzstādiet izvērses karti(-es)  
 Installer utvidelseskort  
 Instale placas de expansão  
 Instalacja kart(y) rozszerzenia  
 Установка карт расширения  
 Instalați cardul/cardurile de extensie  
 Instalar tarjetas de expansión  
 Instalirajte ekspanzionu/e karticu/e  
 Inštalácia rozširujúcich kariet  
 Installera expansionskort  
 ติดตั้งเอกซ์แพนชันการ์ด  
 Genişletme kartlarını takın  
 Lắp (các) thẻ mở rộng  
 Instalacija kartica za proširenje  
 Інсталюйте плати розширення  
 Namestitev razširitvenih kartic

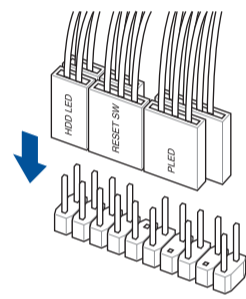
تنصيب بطاقة (بطاقات) التوسعة  
 کارت های گسترش را نصب کنید



## Step 6

Install the system panel connector  
 Инсталирайте конектора за системния панел  
 Nainstalujte konektor pro panel systému  
 Tilslut stikket til systempanelet  
 Installeer de connectors van het systeempaneel  
 Ühendage süsteemi paneeli liitmik  
 Installer le connecteur de panneau système  
 Asenna järjestelmäpaneelin liitäntä  
 Installieren des Systembereich-Anschlusses  
 Εγκατάσταση του συνδέσμου του πίνακα του συστήματος  
 Telepítse a rendszerpanell csatlakozót  
 Installa il connettore del pannello di sistema  
 Pasang konektor panel sistem  
 システムパネルコネクターを取り付ける  
 Жүйе панелінің конекторын орнатыңыз  
 시스템 패널 커넥터를 설치하십시오  
 Sumontuokite sistemos valdymo plokštės jungtį  
 Sistēmas paneļa savienotāja instalēšana  
 Installer systempanelkontakten  
 Instalar o conector do painel do sistema  
 Zainstaluj złącze panelu systemowego  
 Установка разъема системной панели  
 Instalați Conector pentru placa de bază  
 Instalar el conector del panel del sistema  
 Instalirajte priključak za sistemsku ploču  
 Inštalácia konektora systémového panela  
 Sätt i systempanelens kontakt  
 ติดตั้งขั้วต่อแผงระบบ  
 Sistem paneli konnektörünü takın  
 Lắp đầu nối bảng điều khiển hệ thống  
 Instalacija konektora ploče sustava  
 Встановіть з'єднувач системної панелі  
 Namestitev Konektor matične plošče

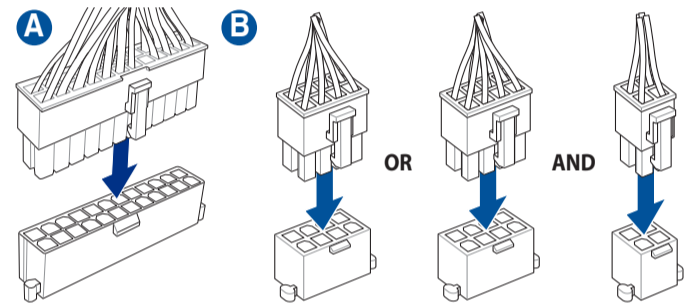
تركيب موصل لوحة النظام  
 رابط صفحه سیستم را نصب کنید



## Step 7

Install ATX power connectors  
 Инсталирайте ATX конекторите за захранване  
 Instalace konektorů napájení ATX  
 Installer ATX-strømtilslutningerne  
 ATX-voedingsaansluitingen installeren  
 Paigaldage ATX-i toitekonektorid  
 Installez les connecteurs d'alimentation ATX  
 Asenna ATX-virtaliittimet  
 Installieren der ATX-Stromanschlüsse  
 Εγκατάσταση συνδέσμων τροφοδοσίας ATX  
 Csatlakoztassa az ATX tápcsatlakozókat  
 Installare i connettori di alimentazione ATX  
 Pasang konektor daya ATX  
 電源ケーブルを接続する  
 ATX электр қуат қосқыштарын орнатыңыз  
 ATX 전원 커넥터 설치  
 Sumontuokite ATX maitinimo jungtis  
 Uzstādiet ATX strāvas savienotājus  
 Installer kontakter for ATX-strøm  
 Instale os conectores de alimentação ATX  
 Instalacja złączy zasilacza ATX  
 Установка ATX разъема  
 Instalați pinii conectori ATX  
 Instalar conectores de alimentación ATX  
 Instalirajte ATX električne priključke  
 Inštalácia napájacích konektorov ATX  
 Installera ATX strömkontakter  
 ติดตั้งขั้วต่อ ATX เพาเวอร์  
 ATX güç konnektörlerini takın  
 Lắp các đầu nối nguồn ATX  
 Instalacija konektora ATX parajanja  
 Інсталюйте розніми живлення ATX  
 Namestitev priključkov za parajanje ATX

تنصيب توصيلات الطاقة ATX  
 رابط های برق ATX را نصب کنید

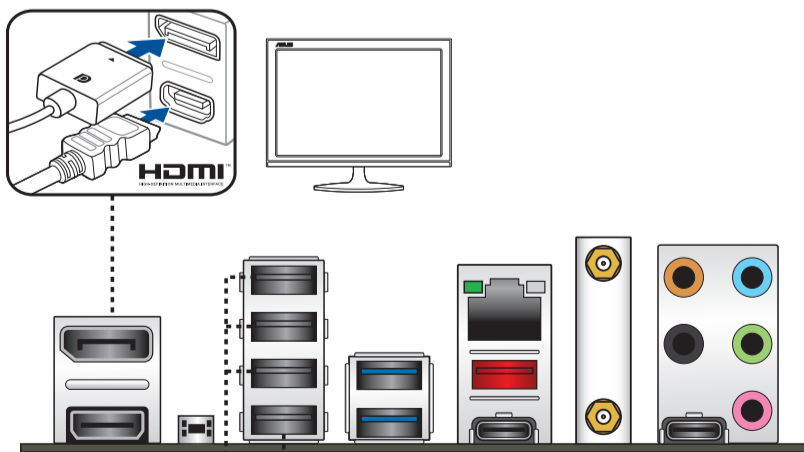


## Step 8

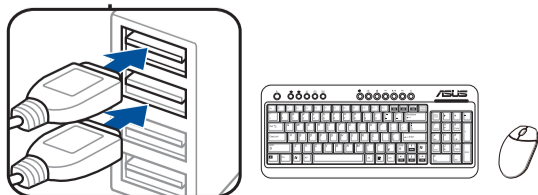
Connect input/output devices  
 Свързване на I/O устройства  
 Připojení vstupních/výstupních zařízení  
 Tilslut input-/outputudstyr  
 I/O-apparaten aansluiten  
 Ühendage sisend- /väljundseadmed  
 Connectez les périphériques d'entrée/sortie  
 Liitä tulo/lähtölaitteita  
 Eingabe-/Ausgabe-Geräte verbinden  
 Συνδεση συσκευών εισόδου/εξόδου  
 Bemeneti/kimeneti eszközök csatlakoztatása  
 Collegare i dispositivi di input/output  
 Sambungkan perangkat input/output  
 出力デバイスに接続する  
 Кіріс/шығыс құрылғыларын қосы  
 입력/출력 장치 연결  
 Prijunkite įvesties / išvesties įrenginius  
 Pievienot ievades/izvades ierices

Koble til inngang/utgangsenheter  
 Ligar dispositivos de entrada/saída  
 Podłączenie urządzeń wejścia/wyjścia  
 Подключение устройств ввода/вывода  
 Conectare dispozitive de intrare/ieșire  
 Conectar dispositivos de entrada y salida  
 Povežite ulazne/izlazne uređaje  
 Pripojenie vstupných/výstupných zariadení  
 Anslut ingående/utgående enheter  
 เชื่อมต่ออุปกรณ์อินพุต/เอาต์พุต  
 Giriş/çıkış aygıtlarına bağlan  
 Két női các thiết bị đầu vào/đầu ra  
 Spajanje ulaznih/izlaznih uređaja  
 Під'єднайте пристрої вводу/виводу  
 Priključite vhodnih/izhodnih naprav

توصيل أجهزة الدخل/الخروج  
 دستگاه های ورودی/خروجی را متصل نمایید



Supports BIOS FlashBack™



## Step 9

Power on the system and install operating system and drivers  
 Включите системата и инсталирайте операционната система и драйверите  
 Zapnutí napájení systému a instalace operačního systému a ovladačů  
 Tænd for systemet, og installer operativsystemet og de tilhørende drivere  
 Het systeem inschakelen en het besturingssysteem en de stuurprogramma's installeren  
 Lülitage süsteemi toide sisse ning installige operatsioonisüsteem ja draiverid  
 Démarez le système et installez le système d'exploitation et les pilotes  
 Käynnistä järjestelmä ja asenna käyttöjärjestelmä ja ohjaimet  
 Einschalten des Systems und Installieren des Betriebssystems und der Treiber  
 Ενεργοποιήστε το σύστημα και εγκαταστήστε το λειτουργικό σύστημα και τα προγράμματα οδήγησης  
 Kapcsolja be a rendszert és telepítse az operációs rendszert és illesztőprogramokat  
 Accendere il sistema e installare il sistema operativo e i driver  
 Hidupkan sistem, lalu instal sistem operasi dan driver  
 システムを起動しOSとドライバーをインストールする  
 Жүйені қосып, операциялық жүйені жәнә драйверлерді орнатыңыз  
 시스템 전원 켜기 및 운영체제와 드라이버 설치  
 Įjunkite sistemą ir įdiekite operacinę sistemą ir tvarkykles  
 Ieslēdziet sistēmu un instalējiet operētājsistēmu un draiverus  
 Slå på systemet og installer operativsystem og drivere  
 Ligue o sistema e instale o sistema operativo e os controladores  
 Włącz zasilanie i zainstaluj system operacyjny oraz sterowniki  
 Включение системы и установка операционной системы и драйверов  
 Porniți sistemul și instalați sistemul de operare și driverele  
 Proporcionar alimentación al sistema e instalar el sistema operativo y los controladores  
 Uključite sistem i instalirajte operativni sistem i drajvere  
 Zapnutie systému a inštalácia operačného systému a ovládačov  
 Slå på systemet och installera operativsystem och drivrutiner  
 မြေစနစ် နှင့် ထိန်းချုပ်စနစ်များကို အင်စတိုးဆောင်ရွက်ပါ  
 Sistemi açıp işletim sistemini ve sürücüleri yükleyin  
 Бật nguồn hệ thống và cài đặt hệ điều hành cũng như các driver  
 Uključivanje sustava i instaliranje operativnih sustava i upravljačkih programa  
 Увімкніть живлення системи та інсталюйте операційну систему та драйвери  
 Vkllop sistema ter namestitev operacijskega sistema in gonilnikov

تشغيل الجهاز وتنصيب نظام وبرمجيات التشغيل  
 سیستم را روشن کرده و درایورها و سیستم عامل را نصب کنید