

Serie | 8 Dampf-Backofen
**CSG656RB6 Vulkan Schwarz
Kompaktdampfbackofen**
A⁺

Der Kompakt-Dampfbackofen mit PerfectBake und PerfectRoast: so erzielen Sie automatisch und schonend perfekte Ergebnisse.

- **PerfectBake Sensor und PerfectRoast Bratenthermometer:** einfach zum perfekten Back- und Bratergebnis.
- **Dampfbacken:** durch Zugabe von Wasserdampf werden Speisen außen knusprig und innen saftig.
- **Assist-Funktion:** automatische Einstellung von optimaler Heizart, Temperatur und Dauer für unzählige Gerichte.
- **Bedienung mit TFT-Touchdisplay:** einfache Bedienung dank Bedienung mit Klartext und Abbildungen.
- **Home Connect:** Vernetzte Hausgeräte von Bosch für einen leichteren Alltag.

Technische Daten

Frontfarbe :	schwarz
Bauform :	Eingebaut
Türöffnung :	Klapptür
Nischenmaße (mm) :	450 x 560 x 550
Abmessungen des Gerätes (mm) :	455 x 595 x 548
Material der Blende :	Glas
Material der Tür :	Glas
Nettogewicht (kg) :	36,0
Approbationszertifikate :	CE, VDE
Länge Anschlusskabel (cm) :	150
EAN-Nummer :	4242002807553
Absicherung (A) :	16
Spannung (V) :	220-240
Frequenz (Hz) :	60; 50
Steckerart :	Schuko-/Gardy.m.Erdung
Approbationszertifikate :	CE, VDE
Anzahl der Innenräume (2010/30/EC) :	1
Nutzinhalt (des Innenraums) (2010/30/EC) :	47
Energieeffizienzklasse (2010/30/EC) :	A+
Energieverbrauch pro Ober-/Unterhitze Zyklus (2010/30/EC) :	0,73
Energieverbrauch pro Heißluft-Zyklus (2010/30/EC) :	0,61
Energieeffizienzindex (2010/30/EC) :	81,3

Zubehör

1 x Dampfbehälter, gelocht, Größe S, 1 x Dampfbehälter, gelocht, Größe XL, 1 x Dampfbehälter, ungelocht, Größe S, 1 x Rost, 1 x Universalpfanne


Sonderzubehör

HEZ324000 Einlegerost für Universalpfanne, HEZ327000 Backstein, HEZ36D153P Porzellan-Behälter-GN1/3-ungelocht, HEZ36D163 Dampfbehälter ungelocht, Größe S, HEZ36D353P Porzellan-Behälter-GN2/3-ungelocht, HEZ36D643 Dampfbehälter, ungelocht, Größe L, HEZ36D643G Dampfbehälter, gelocht, Größe L, HEZ36D663G Dampfbehälter gelocht, Größe XL, HEZ617000 Pizzaform, HEZ625071 Grillblech, emailliert, HEZ631010 Backblech, antihaf-beschichtet, HEZ631070 Backblech, emaillert, HEZ632010 Universalpfanne, antihaf-beschichtet, HEZ632070 Universalpfanne, emailliert, HEZ633070 Profi-Pfanne, emailliert, HEZ636000 Glaspfanne, HEZ660060 Fachbodenverblendung, HEZ664000 Back- und Bratrost (Dampf), HEZ6MCF0 Kochbuch, HEZ864000 Glasschale, HZ36D613G Dampfbehälter gelocht, Größe S

Serie | 8 Dampf-Backofen

CSG656RB6 Vulkan Schwarz Kompaktdampfbackofen

Der Kompakt-Dampfbackofen mit PerfectBake und PerfectRoast: so erzielen Sie automatisch und schonend perfekte Ergebnisse.

Komfort

- Home Connect Funktion (WLAN)
- Klapptür, Backofentür, gedämpft, vollgedämpft
- Bosch Assist
- PerfectBake Backsensor
PerfectRoast Bratenthermometer
- TFT-Touchdisplay mit Klartextanzeige
- Wassertank mit 1 l
- Leeraanzeige Wassertank
- Infotaste
- Elektronik-Uhr
- Elektronische Temperaturregelung von 30 °C - 250 °C
- LED-Innenbeleuchtung, Backofenbeleuchtung abschaltbar

Backofentyp und Heizart

- Kompaktdampfbackofen mit 14 Beheizungsarten:
4D Heißluft, + Heißluft Eco, Ober-/Unterhitze, Ober-/
Unterhitze Eco, Umluft-Infra-Grill, Großflächengrill,
Kleinflächengrill, Pizzastufe, Unterhitze, Intensivhitze,
Sanftgaren, Vorwärmen, Dörren, Warmhalten
- Schnellaufheizung
- Zusätzliche Beheizungsarten mit Dampf: Dampfgaren,
Regenerieren, Gären, Auftauen
- Externe Dampferzeugung
- Edelstahl-Lüfterräd
- Garraumvolumen: 47 l
- XXLpro Backofen mit TitanEmail

Zubehörträger / Auszugssystem:

- Backofen mit Einhängegittern,
1-fach Teleskopauszug, Vollauszug, mit Stopp - Funktion

Reinigung

- Ecoclean-Ausstattung: Rückwand, Decke, Seitenwände
- Vollglas-Innentür

Design

- intuitiver Bedienring

Umwelt und Sicherheit

- Energieeffizienzklasse A+
- Komfort-Tür mit max. 40°C
(Messung bei 180°C Backofentemperatur / Heizart Ober/
Unterhitze nach 1 Stunde in der Fenstermitte)
- Kindersicherung
Sicherheitsabschaltung
Restwärmeanzeige
Starttaste
Türkontaktschalter

Zubehör

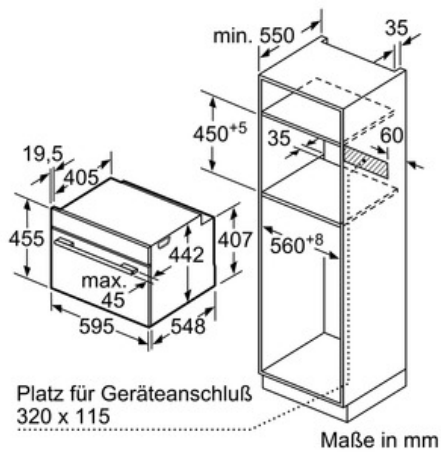
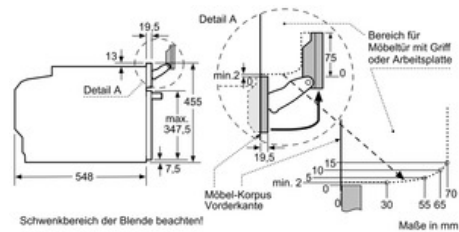
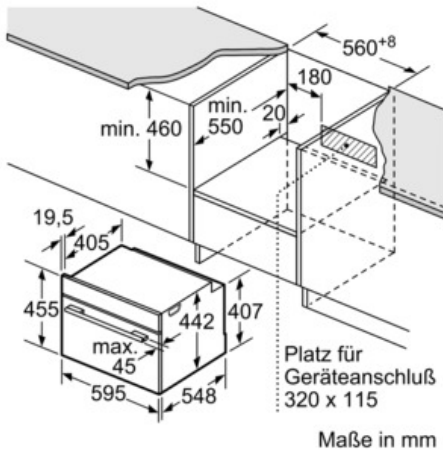
- 1 x Dampfbehälter, gelocht, Größe S, 1 x Dampfbehälter,
gelocht, Größe XL, 1 x Dampfbehälter, ungelocht, Größe S, 1 x
Rost, 1 x Universalpfanne

Technische Info:

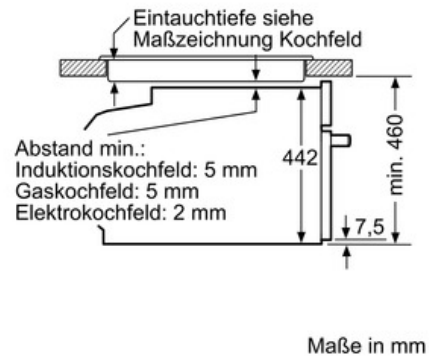
- Gerätemaße (HxBxT): 455 x 595 x 548 mm
- Nischenmaße (HxBxT): 450 - 455 x 560 - 568 x 550 mm
- Länge Netzkabel: 150 cm
- Gesamtanschlusswert Elektro: 3.3 kW
- „Maße und Einbauhinweise zu diesem Gerät gemäß
technischer Zeichnung beachten“

Serie | 8 Dampf-Backofen

CSG656RB6 Vulkan Schwarz Kompaktdampfbackofen



Einbau mit einem Kochfeld.



Wird das Kompaktgerät unter einem Kochfeld eingebaut, muss folgende Arbeitsplattenstärke (ggf. inkl. Unterkonstruktion) beachtet werden.

Kochfeld-Typ	min. Arbeitsplattenstärke	
	aufgesetzt	flächenbündig
Induktionskochfeld	42 mm	43 mm
Vollflächen-Induktionskochfeld	48 mm	53 mm
Gaskochfeld	37 mm	47 mm
Elektrokochfeld	28 mm	30 mm