



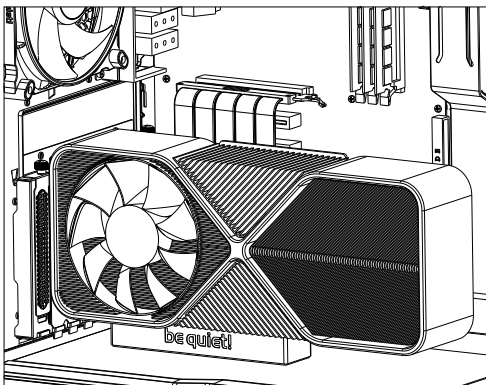
RISER CABLE

Do pionowej Instalacji Karty graficznej

Kabel be quiet! Riser Cable pozwala na łatwy pionowy montaż kart graficznych PCIe 4.0, dzięki prostej i uniwersalnej konstrukcji oraz wysokiej jakości wykonania. Dodatkowa podstawa z pianki zapobiega opadaniu karty graficznej i automatycznie dopasowuje się do wymaganej wysokości, z dokładnością do kilku milimetrów.

Zalety

- Elastyczne przewody dla wygodnej instalacji bez plątania się
- Podstawa nośna zapobiega opadaniu
- Szybki transfer danych dla kart PCIe 4.0
- Elegancki wygląd dzięki całkowicie czarnej konstrukcji
- Sprawdzone działanie we wszystkich obudowach be quiet! z opcją pionowego montażu GPU
- Wymagane w przypadku pionowo zainstalowanej karty graficznej
- 3-letnia gwarancja producenta
- Koncepcja, projektowanie i kontrola jakości produktów w Niemczech



Dane techniczne	
Kod produktu	BGA12
Kod EAN	4260052190227
Wymiary (D x S x W w mm)	158 x 108 x 31
Kompatybilność z obudowami be quiet!	Dark Base 901 series, Dark Base 700 series, Silent Base 801 series, Silent Base 601 series

Kontakt

Centrala be quiet!

Listan GmbH
Wilhelm-Bergner-Straße 11c
21509 Glinde
Niemcy

Międzynarodowa infolinia serwisowa:
+49 40 7367 686 44

e-mail: service@bequiet.com
Odwiedź zakładkę kontakt na stronie bequiet.com aby uzyskać informację o usługach serwisowych w danym kraju.