



DCS-4705E

Outdoor Mini Bullet Camera 5 Megapixel

Merkmale

Hervorragende Videoqualität

- Progressiver CMOS-Sensor, 1/2,5", 5 Megapixel
- Objektiv mit fester Brennweite von 2,8 mm und Blende F2.0
- Auflösung von bis zu 2592 x 1944 bei 15 Bilder/s
- Wide Dynamic Range (WDR) Bildoptimierung
- 3D-Filter zur Rauschminderung in dunklen Umgebungen
- Unterstützung der Codecs H.265, H.264 und MJPEG für Streaming und Aufzeichnung
- Bewegungserkennung
- Privatsphärenmaske

Einsatz im Außenbereich

- Integrierte IR-LED-Leuchten mit einer Reichweite von 30 Metern für dunkle Bereiche
- Einsatz in einem großen Temperaturbereich von -30 bis 50 °C möglich
- Schutzschelle für Kabel
- IP66-zertifiziertes Gehäuse
- Sonnenblende zum Schutz vor Blendung

Flexibilität und Konnektivität

- Fast-Ethernet-Port (10/100 Mbit/s) mit PoE (Power over Ethernet) für die problemlose Integration in Ihr Netzwerk

Die D-Link DCS-4705E Outdoor Mini Bullet Camera 5 Megapixel ist eine professionelle, hochauflösende Überwachungs- und Sicherheitslösung für kleine, mittlere und große Unternehmen. Die Kamera besitzt einen hochempfindlichen progressiven CMOS-Sensor mit 5 Megapixel und liefert damit unter fast allen Bedingungen eine herausragende Bildqualität. Die robuste Bauweise macht diese Kamera äußerst zuverlässig und ideal für den Überwachungseinsatz, ohne dass weiteres Zubehör nötig ist.

Streaming und Aufzeichnung in hoher Qualität

Um die Bandbreitennutzung zu optimieren und die Bildqualität zu verbessern, bietet die DCS-4705E Videokompression in Echtzeit mit den Codecs H.265, H.264 und MJPEG für Videostreaming und -aufzeichnung zur selben Zeit. Videoauflösungen von bis zu 2592 x 1944 liefern gestochen scharfe Details. Die Rauschunterdrückung verbessert die Videoqualität für den Fall, dass für die Beweisermittlung forensische Bildanalysen erforderlich sind. Zusätzliche Unterstützung von Bewegungserkennung und Funktionen zur Ereignisverwaltung eröffnen ein großes Spektrum möglicher Überwachungsanwendungen, beispielsweise in öffentlichen Bereichen zur Feststellung von Vorfällen und Koordinierung der entsprechenden Maßnahmen, zur Umsetzung von Zugangskontrollen für bestimmte Bereiche, zur Vorbeugung krimineller Handlungen oder zur Überwachung von Lagerbeständen.

Vielseitige Überwachung in jedem Umfeld

Unter Restlichtbedingungen wird der IR-Filter automatisch deaktiviert, um die gesamte verfügbare Helligkeit zu nutzen. Die DCS-470E verfügt außerdem über integrierte IR-LED-Leuchten mit einer Reichweite von 30 Metern, sodass die Kamera auch in völliger Dunkelheit eine hervorragende Leistung bietet. Dank IP66-Zertifizierung ist die Kamera optimal gegen Staub und Wasser geschützt. Durch die Kombination dieser Funktionen erhalten Sie eine zuverlässige Kamera, die eine Überwachung im Innen- und Außenbereich rund um die Uhr ermöglicht.

Komfortable Anbindung

Die DCS-4705E verfügt über ein integriertes 802.3af-kompatibles PoE-Modul, das die Installation deutlich vereinfacht. Netzwerkverbindung und Stromversorgung erfolgen über ein einziges Kabel, es müssen also weniger Löcher gebohrt und keine zusätzlichen Kabel verlegt werden.

Stabile Verwaltungssoftware

Im Lieferumfang der Outdoor Mini Bullet Camera mit 5 Megapixel enthalten ist D-ViewCam, ein vollständiges Überwachungssoftwarepaket, mit dem Sie bis zu 32 Kameras auf einem einzigen Computer zentral betrachten, verwalten und aufzeichnen können. Aufzeichnung und E-Mail-Benachrichtigungen lassen sich über die Bewegungserkennung auslösen, um Administratoren über ungewöhnliche Aktivitäten zu informieren.



Outdoor Mini Bullet Camera 5 Megapixel

DCS-4705E

5-Megapixel-Qualität und H.265-Kompression

- Äußerst präziser 5-Megapixel-Sensor und H.265-Kompression für ein perfektes Gleichgewicht zwischen hoher Bildqualität und effizienter Streaming-Bandbreite

Zuverlässige Überwachung rund um die Uhr

- Infrarot-LED-Leuchten bieten gestochen scharfe Bilder bei Nacht mit einer Reichweite von 30 Metern für eine zuverlässige Überwachung rund um die Uhr

Installation im Außenbereich

- Durch das wetterfeste Gehäuse mit IP66-Zertifizierung ist die Kamera im Außenbereich und bei Temperaturen von -30 °C bis 50 °C einsetzbar.

Kostenlose D-ViewCam™ Videomanagementsoftware DCS-100

D-ViewCam ist kostenlos im Lieferumfang der D-Link Netzwerkkameras enthalten. Die Software bietet dem Nutzer die Möglichkeit, mehrere Kameras zu verwalten – im privaten Bereich wie im Unternehmensumfeld.

Die Software unterstützt bis zu 32 Netzwerkkameras und bis zu 64 Nutzer. Zusätzlich ist D-ViewCam mit allen aktuellen D-Link Netzwerkkameras und Videoservern kompatibel. Sie bietet darüber hinaus digitale Überwachung und Aufzeichnung mit einer Vielzahl von Funktionen wie simultaner Videoaufnahme, Wiedergabe und Live-Anzeige.

Mit D-ViewCam haben Sie außerdem die Möglichkeit, Aufnahmen nach Zeitplan, durch Bewegungen ausgelöst oder manuell durchzuführen. Die aufgenommenen Dateien lassen sich nach Videotyp durchsuchen. Die ausgewählten Dateien können anschließend abgespielt, bearbeitet und in AVI- oder ASF-Dateien umgewandelt werden. Im E-Map-Modus kann der Nutzer eine Übersicht mit der Position und Ausrichtung der Kameras erstellen. Zusatzfunktionen wie Auto-Patrol, Schwenken, Zoomen und Fokussieren bieten optimale Kontrolle über die Videoüberwachung.

D-ViewCam Mobile

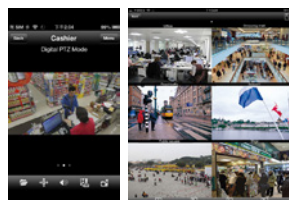
Behalten Sie mit der D-ViewCam Mobile App von D-Link Ihre Überwachungskameras überall im Blick. Mit der App können Sie zu jeder Tageszeit ganz mühelos in Ihrem Unternehmen nach dem Rechten sehen.



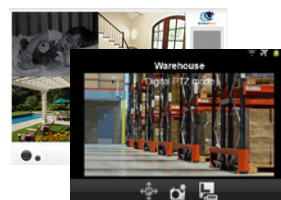
Wiedergabeansicht



Live-Ansicht



Für iPhone/iPad



Für Android-Geräte



D-ViewCam



Technische Spezifikationen

Kamera

Kamera-Hardwareprofil	<ul style="list-style-type: none"> • Progressiver CMOS-Sensor, 1/2,5", 5 Megapixel • 30 Meter IR-Leuchtweite • Minimale Helligkeit: <ul style="list-style-type: none"> • 0,1 Lux (Farbe) • 0,05 Lux (schwarz-weiß) • 0 Lux (IR-LED aktiv) • Integriertes abschaltbares Infrarotfilter-Modul (ICR) • 10-facher Digitalzoom • Minimaler Objektabstand 0,5 m 	<ul style="list-style-type: none"> • Brennweite: 2,8 mm • Blende: F 2.0 • Bildwinkel: <ul style="list-style-type: none"> • (H) 90° • (V) 50° • (D) 104°
Kameragehäuse	<ul style="list-style-type: none"> • Wetterfestes Gehäuse gemäß IP66 	<ul style="list-style-type: none"> • Schutzschelle für Kabel
Bildfunktionen	<ul style="list-style-type: none"> • Bildgröße, -qualität, -frequenz und Bitrate konfigurierbar • Zeitstempel und Texteinblendungen • Konfigurierbare Bildbereiche für Bewegungserkennung • Konfigurierbare Privatzonen-Maskierung • Manipulationserkennung 	<ul style="list-style-type: none"> • Verschlusszeit, Helligkeit, Sättigung, Kontrast und Schärfe konfigurierbar • WDR • 3D-Filter
Videokomprimierung	<ul style="list-style-type: none"> • Simultane Komprimierung im H.265/H.264/MJPEG-Format • H.265/H.264/MJPEG Multicast Streaming 	<ul style="list-style-type: none"> • JPEG für Standbilder
Videoauflösung	<ul style="list-style-type: none"> • 16:9 – 2592 x 1440 bei bis zu 15 Bilder/s, 1920 x 1080, 1280 x 720, 800 x 448, 640 x 360 bei bis zu 30 Bilder/s 	<ul style="list-style-type: none"> • 4:3 – 2560 x 1920 bei bis zu 15 Bilder/s, 1600 x 1200, 1440 x 1080, 1280 x 960, 800 x 600, 640 x 480 bei bis zu 30 Bilder/s
Schnittstellen für externe Geräte	<ul style="list-style-type: none"> • 10/100 BASE-TX Fast-Ethernet-Port 	<ul style="list-style-type: none"> • Unterstützt 802.3af PoE (Klasse 2)

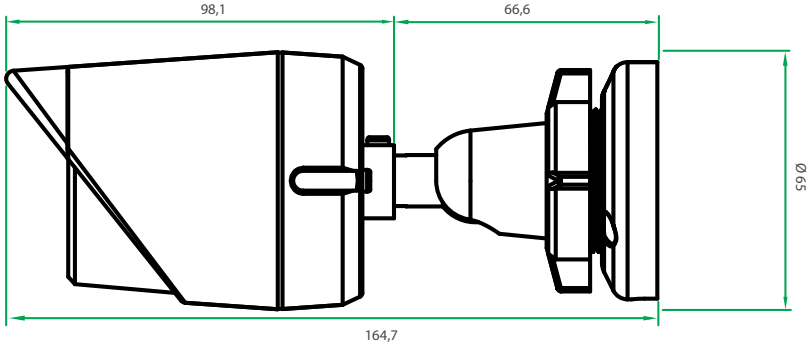
Netzwerk

Netzwerkprotokolle	<ul style="list-style-type: none"> • IPv6 • IPv4 • TCP/IP • UDP • ARP • ICMP • DHCP-Client • NTP-Client (D-Link) • DNS-Client • DDNS-Client (D-Link) • SMTP-Client • 802.1x • ONVIF-konform 	<ul style="list-style-type: none"> • FTP-Client • HTTP-Server • HTTPS (TLS, SSLv3 deaktivieren) • Samba-Client • PPPoE • Bonjour • UPnP-Portweiterleitung • RTP / RTSP / RTCP • IP-Filterung • Multicast • SNMP v1/v2c/v3 • QoS/CoS
Sicherheit	<ul style="list-style-type: none"> • Administrator- und Benutzergruppenschutz • Kennwortauthentifizierung 	<ul style="list-style-type: none"> • HTTP- und RTSP-Authentifizierung

Systemverwaltung

Ereignisverwaltung	<ul style="list-style-type: none"> • Bewegungserkennung • Ereignisbenachrichtigung und Hochladen von Momentaufnahmen/Videos per E-Mail oder FTP 	<ul style="list-style-type: none"> • Unterstützung für mehrere SMTP- und FTP-Server • Mehrere Ereignisbenachrichtigungen • Mehrere Aufzeichnungsmethoden für unkompliziertes Backup
Fernverwaltung	<ul style="list-style-type: none"> • Fernverwaltung über D-ViewCam™ Software • Konfigurationsoberfläche per Browser zugänglich 	<ul style="list-style-type: none"> • Momentaufnahmen/Videos aus der Ferne aufzeichnen und auf einer lokalen Festplatte speichern
Systemanforderungen für Weboberfläche	<ul style="list-style-type: none"> • Windows 10/8/7 oder Mac OS X 10.9 oder höher 	<ul style="list-style-type: none"> • Internet Explorer 9 oder höher (unter Windows), Firefox 12–51, 52 ESR, Chrome 42 oder höher oder Safari 9 oder höher (unter Mac OS X)

DCS-4705E Outdoor Mini Bullet Camera 5 Megapixel

D-ViewCam™ Systemanforderungen	<ul style="list-style-type: none"> • Betriebssystem: <ul style="list-style-type: none"> • 32 Bit: Windows 8 / 7 (SP1) • 64 Bit: Windows 10 / 8 / 7 (SP1) / Server 2012 / Server 2008 R2 	<ul style="list-style-type: none"> • Browser: Internet Explorer 7 oder höher • Protokoll: Standard-TCP/IP
D-ViewCam™ Softwarefunktionen	<ul style="list-style-type: none"> • Fernverwaltung von bis zu 32 Kameras • Unterstützung aller Verwaltungsfunktionen der Weboberfläche 	<ul style="list-style-type: none"> • Anzeige von bis zu 32 Kameras auf einem Bildschirm • Aufnahmemöglichkeiten nach Zeitplan, durch Bewegungen ausgelöst oder manuell
Allgemein		
Gewicht	• 445 g ± 5 %	
Externes Netzteil (nicht im Lieferumfang enthalten)	• Eingang: 100 bis 240 V AC, 50/60 Hz	• Ausgang: 12 V DC, 1,5 A
Leistungsaufnahme	• 3,2 (DC) / 3,1 W (PoE) ± 5 %	
Temperatur	• Betrieb: -30 bis 50 °C	• Lagerung: -20 bis 70 °C
Luftfeuchtigkeit	• Betrieb: 20 bis 80 % (nicht kondensierend)	• Lagerung: 5 bis 95 % (nicht kondensierend)
Zertifizierungen	<ul style="list-style-type: none"> • CE • CE LVD • ICES 	<ul style="list-style-type: none"> • FCC • RCM
Abmessungen		



Weitere Informationen: www.dlink.com

D-Link European Headquarters. D-Link (Europe) Ltd., First Floor, Artemis Building, Odyssey Business Park, West End Road, South Ruislip HA4 6QE, United Kingdom. Spezifikationen können ohne Vorankündigung geändert werden. D-Link ist eine eingetragene Marke der D-Link Corporation und ihrer Tochtergesellschaften. Alle sonstigen Marken sind Eigentum ihrer jeweiligen Inhaber. ©2018 D-Link Corporation. Alle Rechte vorbehalten. Irrtümer und Auslassungen vorbehalten.

Stand Juli 2018

