

Stereo-Komponenten

HiFi-Verstärker / CD-Player / Radioreceiver / USB / MP3



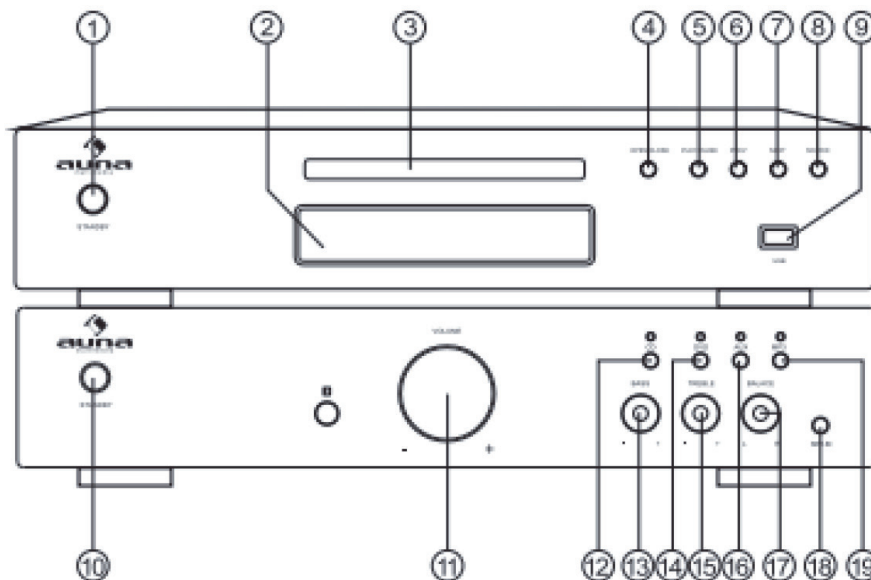
Sehr geehrter Kunde,

Wir gratulieren Ihnen zum Erwerb Ihres Gerätes. Lesen Sie die folgenden Anschluss- und Anwendungshinweise sorgfältig durch und befolgen Sie diese, um möglichen technischen Schäden vorzubeugen. Für Schäden, die durch Missachtung der Sicherheitshinweise und unsachgemäßen Gebrauch entstehen, übernehmen wir keine Haftung.

Geräteübersicht

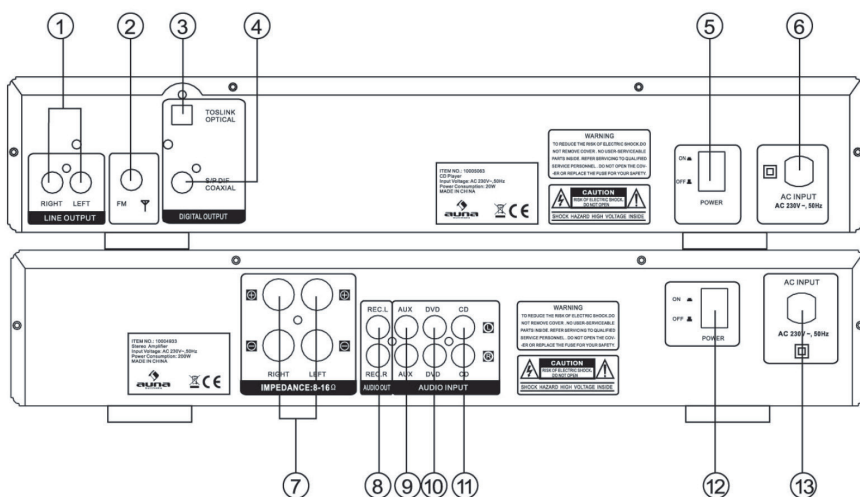
Vorderseite

- 1 Standby-Modus
- 2 VFD
- 3 CD-Lade
- 4 Öffnen / Schließen
- 5 Wiedergabe / Pause
- 6 Vorheriger Titel
- 7 Nächster Titel
- 8 Eingangsquelle
- 9 USB-Anschluss
- 10 Standby-Modus
- 11 Lautstärkeregler
- 12 Lautstärke hoch
- 13 Eingangsquelle
- 14 Lautstärke runter
- 15 Stummschaltung
- 16 AUX-Modus
- 17 Balanceregler
- 18 MP3-Eingang
- 19 MP3



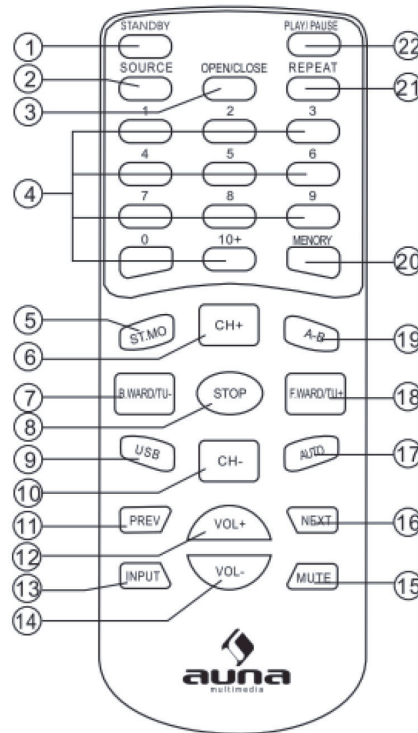
Rückseite

- 1 Line Ausgang
- 2 FM-Antennen-Anschluss
- 3 Optischer Ausgang
- 4 Coaxialer Ausgang
- 5 Netzschalter
- 6 Stromanschluss 240V ~50Hz
- 7 Front-Lautsprecher-Anschluss
- 8 REC-Ausgang
- 9 AUX-Anschluss
- 10 DVD-Anschluss
- 11 CD-Audio-Eingang
- 12 Netzschalter
- 13 Stromanschluss 240V ~50Hz



Fernbedienung

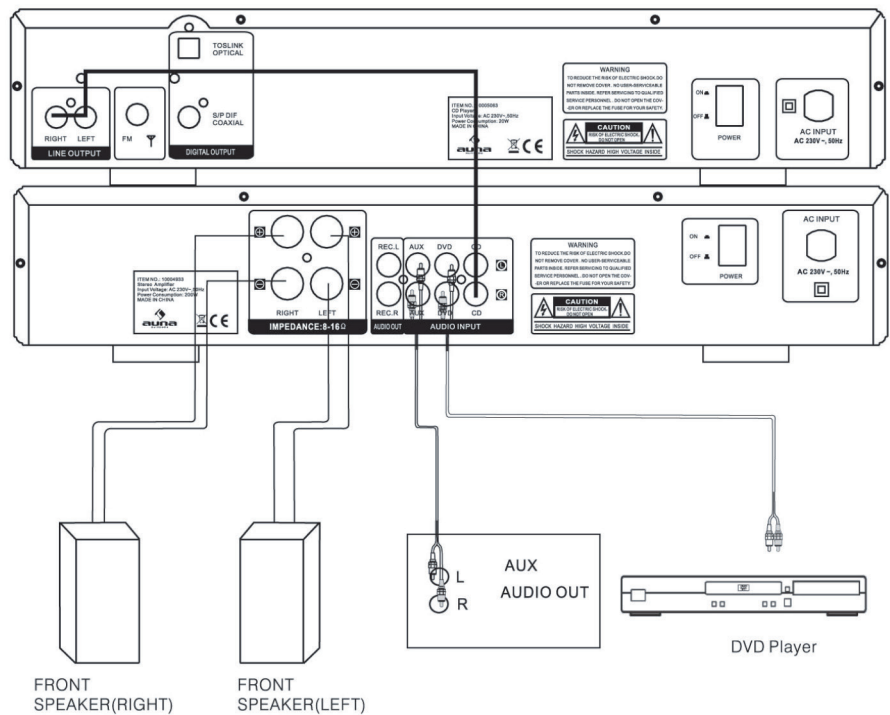
- 1 Standby-Modus
- 2 Eingangsquelle
- 3 Öffnen /Schließen
- 4 Nummernfelder
- 5 Stereo / Mono-Umschaltung
- 6 Kanal vor
- 7 Rücklauf/Frequenz zurück
- 8 Stop
- 9 USB
- 10 Kanal zurück
- 11 zurück
- 12 Lautstärke +
- 13 Eingang
- 14 Lautstärke -
- 15 Ton aus
- 16 vor
- 17 Auto
- 18 Vorlauf / Frequenz vor
- 19 A-B
- 20 Speicher
- 21 Wiederholen
- 22 Wiedergabe / Pause



Vorbereitungen

Systemanschluss

- 1 Schließen Sie nur neue Komponenten und die anderen Elemente des Gerätes an, wenn das Gerät abgeschaltet ist.
- 2 Die Lautsprecherkabel sollen den Farben entsprechend und fest angeschlossen werden.



MP3-Funktion (nur 10005063/1008983)

Titel über die Nummerntasten aussuchen

- 1 Legen Sie eine CD mit MP3-Dateien ein.
- 2 Geben Sie über die Nummertasten die Titelnummer ein.
- 1 Drücken Sie STOP um zum Menü zu gelangen.

Wiedergabe wiederholen

Sie können nur einen Titel oder die gesamte CD immer wieder wiederholen.

- 2 Wählen Sie den gewünschten Titel.
- 3 Drücken Sie REPEAT; es wird auf dem Display angezeigt.
- 4 Wenn Sie die Wiederholungsfunktion beendet, wird dieses auch angezeigt.
- 5 Nach dem Beenden sehen Sie wieder die Ordneransicht.

Alle weiteren Funktionen der CD-Wiedergabe sind auch in der MP3-Wiedergabe möglich (Ton aus, Lautstärke, Pause, usw.).

USB-Funktion (nur 10005063/1008983)

Um Lieder von einem USB-Stick oder einem über USB angeschlossenen MP3-Players wiederzugeben, müssen Sie als Quelle M-CARD wählen.

Radio-Funktion (nur 10005063/1008983)

- 1 Bevor Sie die Radio-Funktion nutzen können, müssen Sie die mitgelieferte Antenne anschließen.
- 2 Drücken Sie SOURCE auf der Fernbedienung um das FM-Frequenzband zu wählen.
- 3 Mit CH+/CH- können Sie zwischen den gespeicherten Sender wechseln.
- 4 Mit TU+/TU- können Sie die Frequenz ändern.
- 5 Wenn Sie AUTO drücken, werden auf dem gesamten Frequenzbereich Sender gesucht und automatisch gespeichert.
- 6 Stereo/Mono-Betrieb können Sie mit der entsprechenden Taste auf der Fernbedienung wählen.

Normal-Funktion

- 1 Trennen Sie das Gerät vom Strom und verbinden Sie das Quellgerät mit den Eingängen des Gerätes.
- 2 Schalten Sie das Gerät ein und warten 3-4 Sek. bis die Lautsprecher arbeiten.
- 3 Stellen Sie die Lautstärke am Gerät oder über die Fernbedienung ein.
- 4 „Ton aus“ können Sie über MUTE aus- und einschalten.

Fehlerbehebung

Kein Ton

- Vergewissern Sie sich ob CD-Player und Amplifier richtig miteinander verbunden sind.
- Vergewissern Sie sich ob Lautsprecher und Amplifier richtig miteinander verbunden sind.

CD wird nicht wiedergegeben

- Legen Sie die CD richtig ein (beschriftete Seite nach oben in der Lade).
- Vergewissern Sie sich, dass die CD nicht verschmutzt ist.

Fernbedienung ohne Funktion

- Es sollten keine Hindernisse zwischen Fernbedienung und Gerät sein.
- Richten Sie die Fernbedienung immer Richtung Empfänger am Gerät.
- Kontrollieren Sie die Batterien der Fernbedienung.

Hinweise zur Entsorgung



Befindet sich die linke Abbildung (durchgestrichene Mülltonne auf Rädern) auf dem Produkt, gilt die Europäische Richtlinie 2002/96/EG. Diese Produkte dürfen nicht mit dem normalen Hausmüll entsorgt werden. Informieren Sie sich über die örtlichen Regelungen zur getrennten Sammlung elektrischer und elektronischer Gerätschaften. Richten Sie sich nach den örtlichen Regelungen und entsorgen Sie Altgeräte nicht über den Hausmüll. Durch die regelkonforme Entsorgung der Altgeräte werden Umwelt und die Gesundheit ihrer Mitmenschen vor möglichen negativen Konsequenzen geschützt. Materialrecycling hilft, den Verbrauch von Rohstoffen zu verringern.

Konformitätserklärung

Hersteller: Chal-Tec GmbH, Wallstraße 16, 10179 Berlin, Deutschland.



Dieses Produkt entspricht den folgenden Europäischen Richtlinien:
2004/108/EG (EMV)
2011/65/EU (RoHS)
2006/95/EG (LVD)

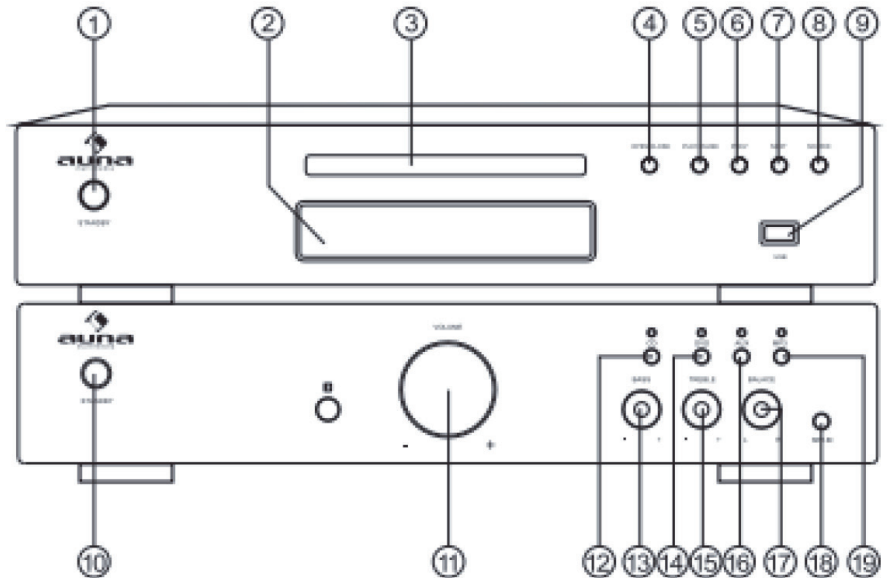
Dear Customer,

Congratulations on purchasing this equipment. Please read this manual carefully and take care of the following hints to avoid damages. Any failure caused by ignoring the mentioned items and cautions mentioned in the instruction manual are not covered by our warranty and any liability.

Product Description

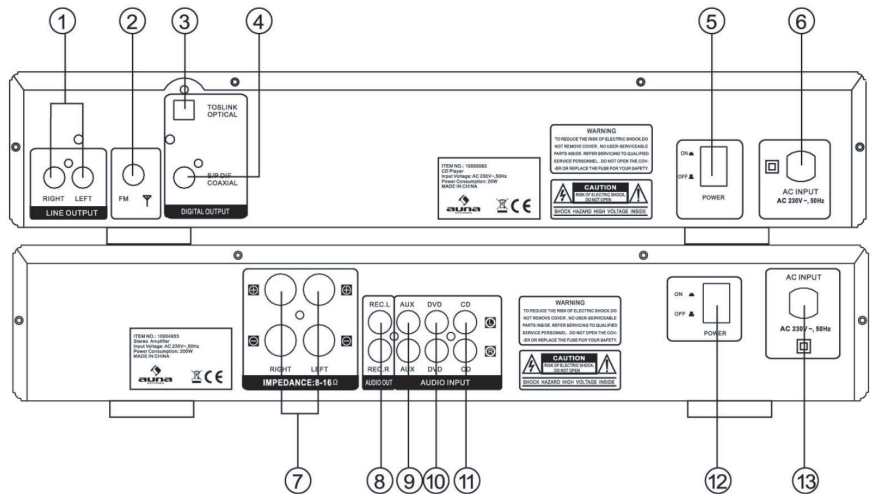
Front Panel

- 1 StandBy
- 2 VFD
- 3 Disc Tray
- 4 Open / Close
- 5 Play / Pause
- 6 Prev
- 7 Next
- 8 Source
- 9 USB
- 10 StandBy
- 11 Volume
- 12 CD
- 13 Bass
- 14 DVD
- 15 Treble
- 16 AUX
- 17 Balance
- 18 MP3 IN
- 19 MP3



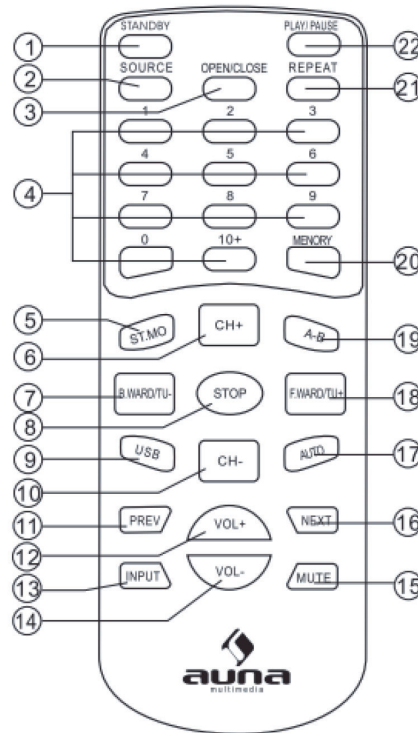
Rear Panel

- 1 Line Output
- 2 FM Antenna IN
- 3 Optical Output
- 4 Coaxial Output
- 5 Power Switch
- 6 AC Input 240V ~ 50Hz
- 7 Front Speaker Terminal
- 8 REC OUT Audio Input
- 9 AUX Audio Input
- 10 DVD Audio Input
- 11 CD Audio Input
- 12 Power Switch
- 13 AC Input 240V ~ 50Hz



Remote Control

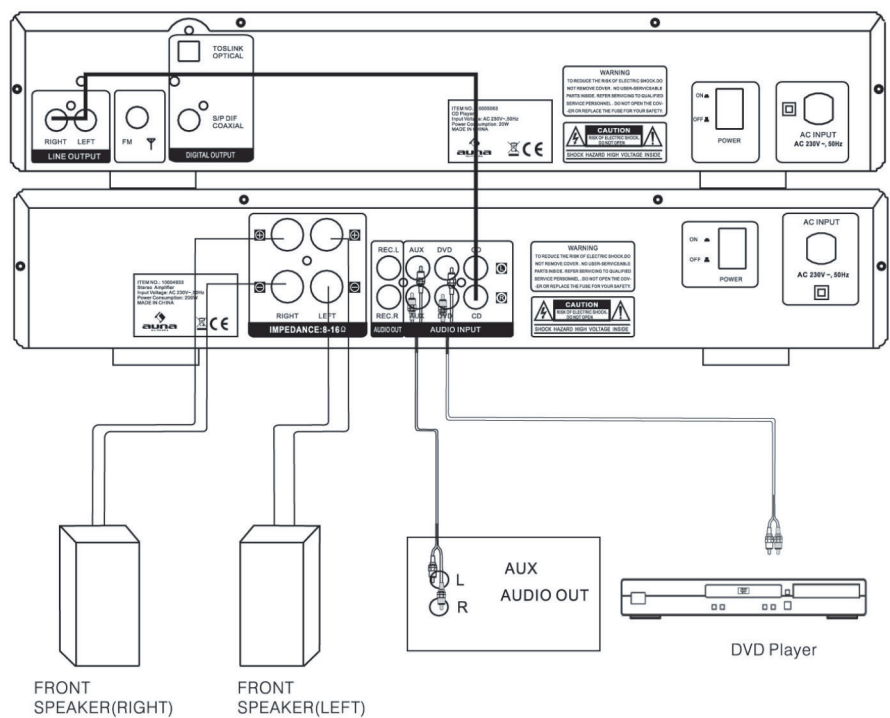
- 1 Standby
- 2 Source
- 3 Open / Close
- 4 Number Button
- 5 Stereo / Mono
- 6 Channel+
- 7 B.ward / Tuning-
- 8 Stop
- 9 Usb
- 10 Channel-
- 11 Previous
- 12 Volume+
- 13 Input
- 14 Volume-
- 15 Mute
- 16 Next
- 17 Auto
- 18 F.ward/Tuning+
- 19 A-B
- 20 Memory
- 21 Repeat
- 22 Play/Pause



Preparation

System connection

- 1 When making connection between this unit and other components, be sure all connection with power-off.
- 2 Audio cables are connected according to the different color identification and they should be fitted firmly.
- 3 Scheme of connection:



MP3-Function (only 10005063/1008983)

Select the track using numbered buttons

- 1 Follow the basic operating instructions to insert a Mp3 disc, this machine will start to search the information on the disc and show it in the display.
- 2 Press the number buttons to select the track number desired.
- 3 Press stop key then direction key to select other menu.

Repeat play

- 1 Choose a particular song to be repeated.
- 2 Press the REPEAT button , the Screen will display as illustrated
- 3 Exit repeat play, the screen will display as illustrated.

When a Mp3 disc is played, the features of mute, volume control, pause and forwards and backward search will also be available. The operations are the same with those of CDs.

USB-Function (only 10005063/1008983)

This CD unit has a USB jack. Press the INPUT key to select M-CARD then you can insert a USB DISC or a MP3 Player with USB Interface to play the MP3 music.

Radio-Function (only 10005063/1008983)

- 1 Before using radio function, you must attach the supplied antenna. Adjust the antenna to obtain optimum reception.
- 2 Press SOURCE button on the remote control, to select FM band.
- 3 Press the key CH+/CH- on the remote control, you can find out the radio bands you've memorized before.
- 4 Press the key TU+/TU- on the remote control, you can adjust the radio frequency by hand.
- 5 Press the key AUTO on the remote control, the machine can scan radio channel from low-frequency to high-frequency by itself, and memorize the channels one by one.
- 6 Choice FM band: Press the key STEREO,MONO on the remote control, to select stereo or mono.

Normal-Function

- 1 Be sure cut off power, connecting source outputs with corresponded input jacks.
- 2 Turn on the power, waiting 3-4 seconds till the speakers function connected.
- 3 Adjust the knob VOLUME/MULTI on the front panel or the key VOL+/- on the remote control to adjust the setting of main volume control to you listening level.
- 4 Press the MUTE key on the remote control to mute, press it again to.

Troubleshooting

No sound

- Make sure the good connection between CD player and amplifier.
- Make sure the good connection between speakers and amplifier.

Disc does not play

- Make sure the disc is loaded correctly(label side is facing up on the disc tray).
- Make sure the disc is clean.

Remote controller does not work

- Move the obstacle between player and remote controller away.
- U Point the remote controller at the remote control sensor.
- Check the battery.

Hints on Disposal



According to the European waste regulation 2002/96/EG this symbol on the product or on its packaging indicates that this product may not be treated as household waste. Instead it should be taken to the appropriate collection point for the recycling of electrical and electronic equipment. By ensuring this product is disposed of correctly, you will help prevent potential negative consequences for the environment and human health, which could otherwise be caused by inappropriate waste handling of this product. For more detailed information about recycling of this product, please contact your local council or your household waste disposal service.

Declaration of Conformity

Producer: Chal-Tec GmbH, Wallstraße 16, 10179 Berlin, Germany.



This product is conform to the following European Directives:
2004/108/EC (EMC)
2011/65/EU (RoHS)
2006/95/EC (LVD)