

GRAVIO STAHL

Artikelnummer	K2052
Höhe	931 mm
Breite	498 mm
Tiefe	570 mm
Gewicht	139 kg
Feuerraum	
Höhe x Breite x Tiefe	383x304x223 mm
Glasscheibe sichtbar	
Höhe x Breite	370x320 mm
Abgasstutzen Außendurchmesser	150 mm
Stutzen	
Höhe bis Oberkante Abgasstutzen oben	872 mm
Tiefe von Hinterkante bis Mitte Abgasstutzen oben	365 mm
Höhe bis Mitte Abgasstutzen hinten	
Höhe bis Mitte Stutzen Aussenluftzufuhr	
Leistungsangaben	
Nennwärmeleistung	8 kW
Raumheizvermögen	144 m ³
Angaben zur Schornsteinbemessung	
Abgasmassenstrom	5,1 g/s
Abgasstutzentemperatur	305 °C
Mindestförderdruck	0,12 mbar
Sicherheitsabstand zum brennbaren Materialien	
Seite	20 cm
Hinten	15 cm
Strahlungsbereich Sichtscheibe	80 cm
Abgaswerte	
CO	0,375 g/m ³
Staub	0,028 g/m ³
Mindestwirkungsgrad	>80%
Energieeffizienzklasse	A⁺



AUTOMATIK

ERFÜLLTE ABGASNORMEN

Regensburger Norm,
Münchener Norm



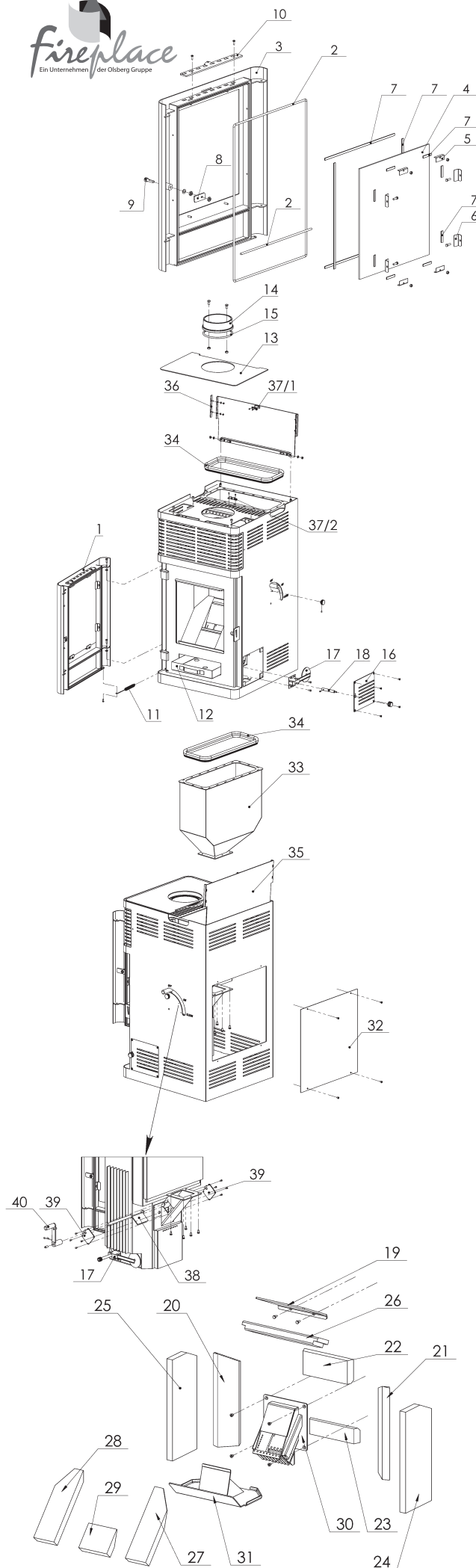
Technische Änderungen sind vorbehalten.
Für eventuelle Druckfehler übernehmen wir keine Haftung.

Fireplace GmbH
Hüttenstr. 38
59939 Olsberg

Fireplace Kft.
Vértanúk tere 4.
2800 Tatabánya

www.fireplace.de | info@fireplace.de
HOTLINE: 01805 347375 (01805 FIREPL)

K2052 GRAVIO STAHL



Pos.	Menge	Benennung	Bestellnummer
1	1	Feuerraumtür kpl.	8400-409
2	1	Dichtung(Ø9 mm)	1982-011/lfm
3	1	Feuerraumtür blech	8300-341
4	1	Hitzebeständiges Glas	5540-150A
5	4	Scheibenthaler	6611-004A
6	4	Scheibenthaler	6611-236
7	1	Dichtung (8x2 mm)	1982-001/lfm
8	1	Verschlusslasche	4411-1854
9	1	Schlossstift	5035-527
10	1	Luftregelungsblech sec	5311-824
11	1	Feder	6536-015
12	1	Aschekasten	9900-2092
13	1	Deckel kpl	8700-253
14	1	Rauchrohrstutzen	3490-002A
15	1	Dichtung (Ø7,5 mm)	1982-019/lfm
16	1	Abdeckung	4111-071C
17	1	automatische Luftregelung pr.	5300-294
18	1	Achse	5335-336
19	1	Feuerablenkblech	3711-120
20	1	Vermiculit	6081-337B
21	1	Vermiculit	6081-338B
22	1	Vermiculit	6081-339C
23	1	Vermiculit	6081-340B
24	1	Vermiculit	6081-341A
25	1	Vermiculit	6081-380
26	1	Vermiculit	6081-342B
27	1	Vermiculit	6081-1067A
28	1	Vermiculit	6081-1068A
29	1	Vermiculit	6081-1069
30	1	Mulde kpl	9900-2028X
31	1	Düse kpl	9900-2093
32	1	Deckel für Hinterseite	4111-051B
33	1	Pelletbehälter kpl.	9900-2088
34	1	Pelletbehälter Dichtung	1982-032/lfm
35	1	Pelletbehälter Abdeckung kpl.	9900-2090
36	2	Pelletdeckelgriff	9900-2091
37	1	Doppelkugelschnapper	5000-396
38	1	Ventil kpl.	9900-2089
39	2	Abdeckung	4111-064B
40	1	Betätigungsarm kpl.	9900-2084

Feuerraumauskleidung komplett

9900-2103