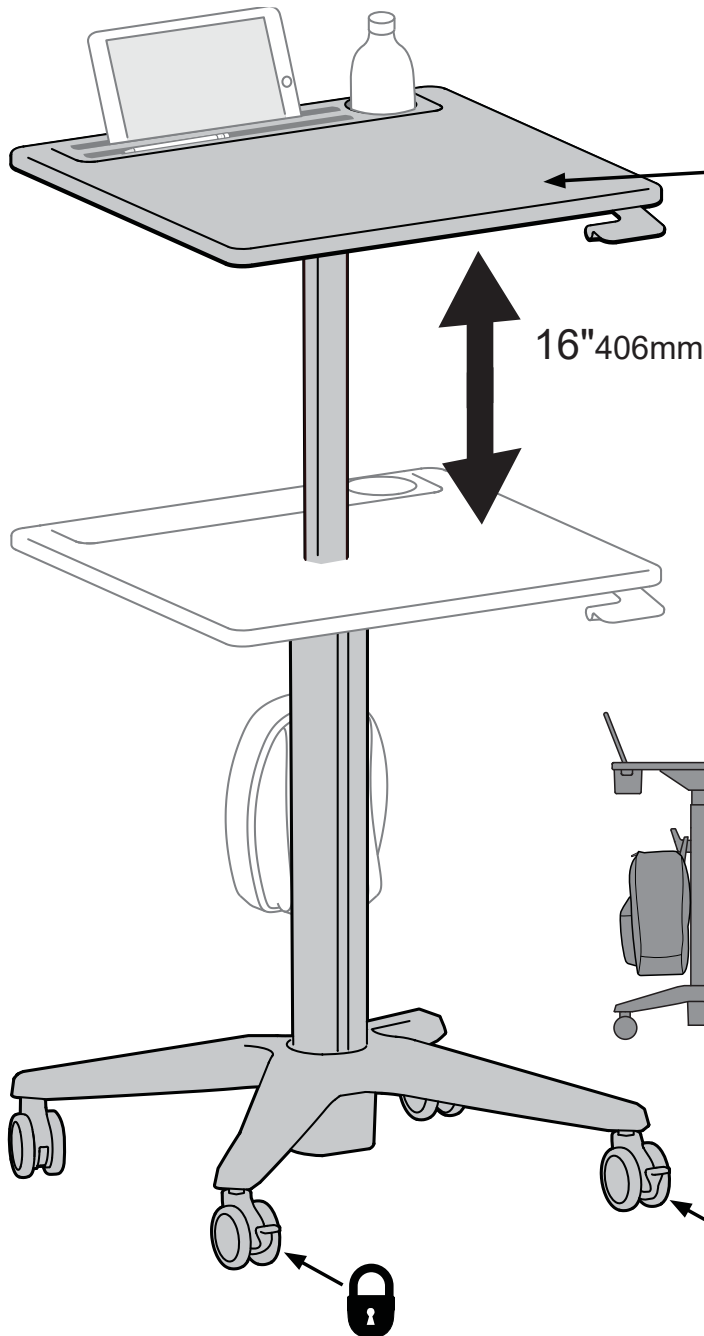


ergotron®

LearnFit™



≤ 15lbs. (6.8kg)

VORSICHT: DIE ANGEGEBENE MAXIMALE TRAGFÄHIGKEIT NICHT ÜBERSCHREITEN. DIES KANN SCHWERE VERLETZUNGEN ODER SACHSCHÄDEN ZUR FOLGE HABEN!



Deutsch




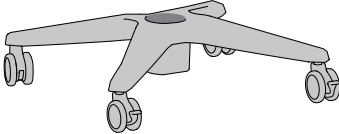
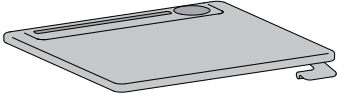
Die aktuellste Anleitung für die Montage durch den Benutzer finden Sie hier: www.ergotron.com

English, Español, Français, Deutsch, Nederlands, Italiano, Svenska, 日本語, 汉语

www.ergotron.com | USA: 1-800-888-8458 | Europe: +31 (0)33-45 45 600 | China: 400-120-3051 | Japan: japansupport@ergotron.com

Sicherheit



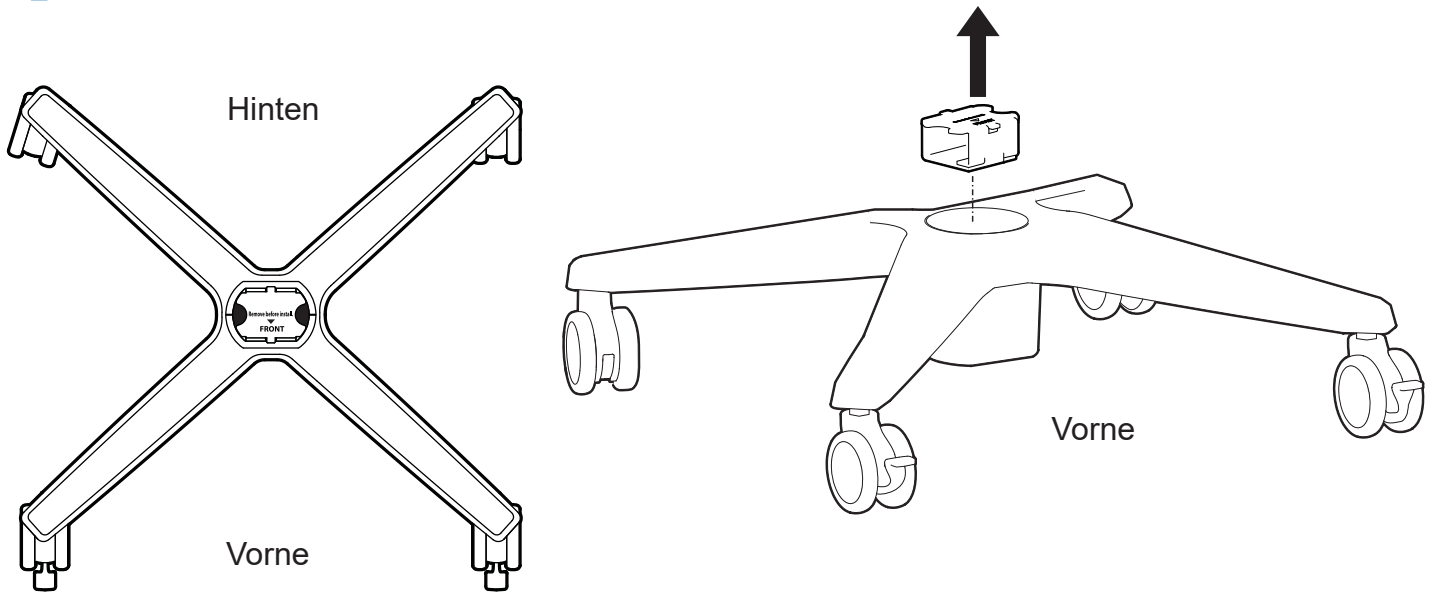
	A	B	C
1x		1x	1x
1			



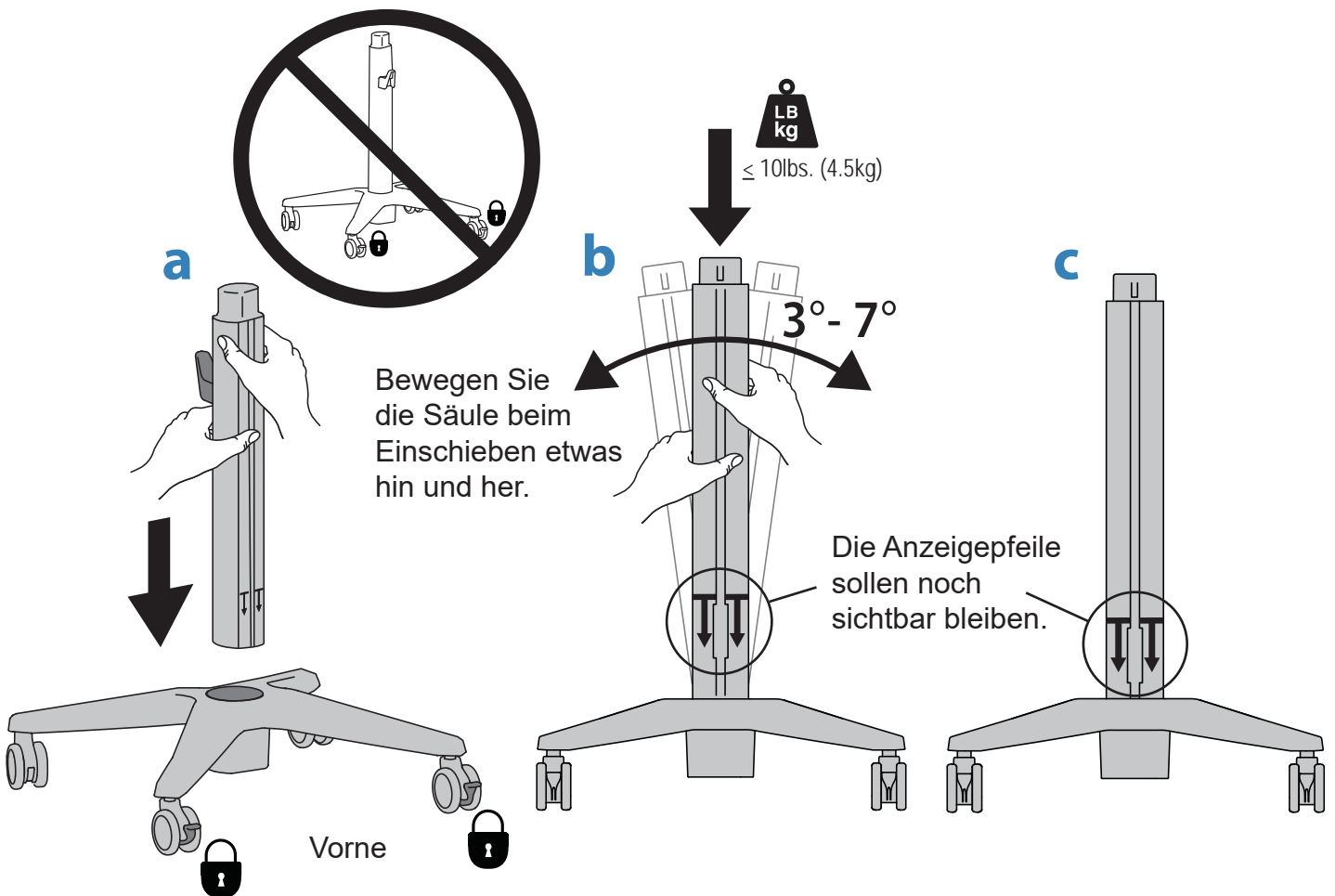
Komponenten



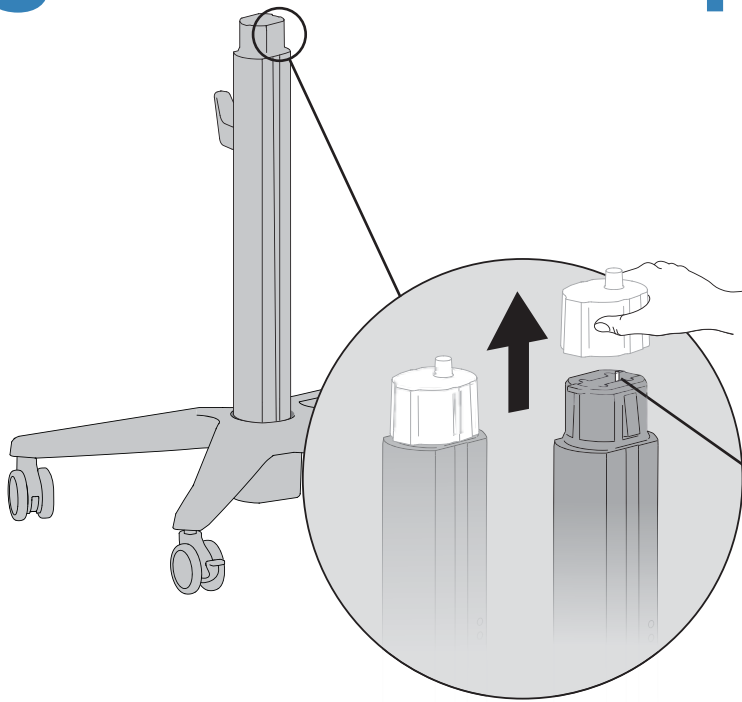
1 Entfernen Sie die Sockelausrichtungsanzeige vom Sockel.



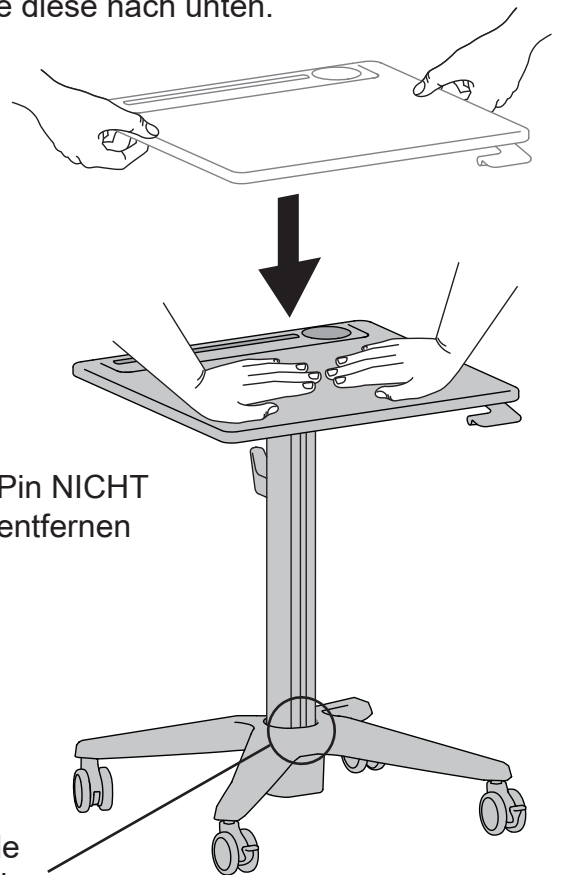
2 Schieben Sie die Standsäule ein Stück in den Sockel.



3 Entfernen Sie die Kappe.



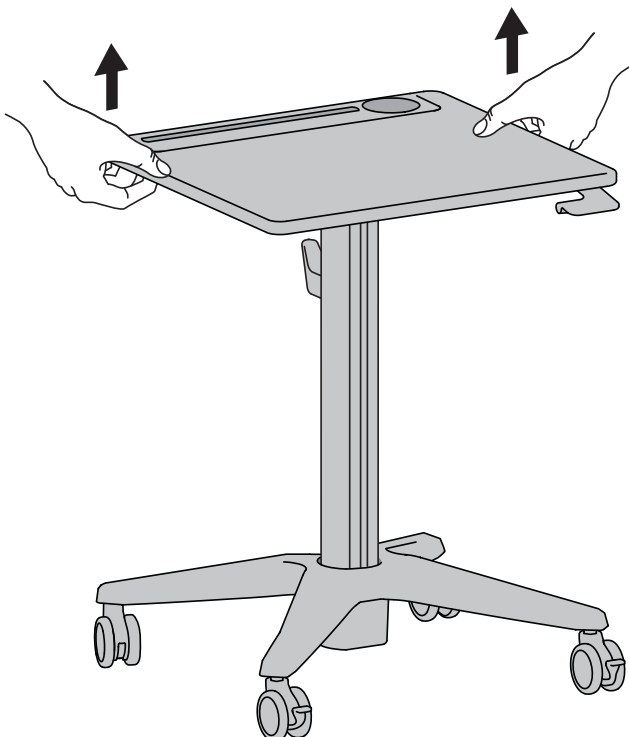
4 Montieren Sie die Arbeitsfläche und drücken Sie diese nach unten.



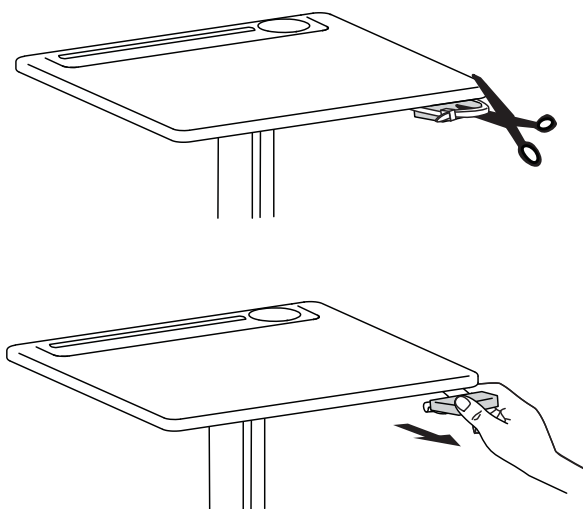
Pin NICHT entfernen

Die Anzeigepfeile sollten vollständig verdeckt sein.

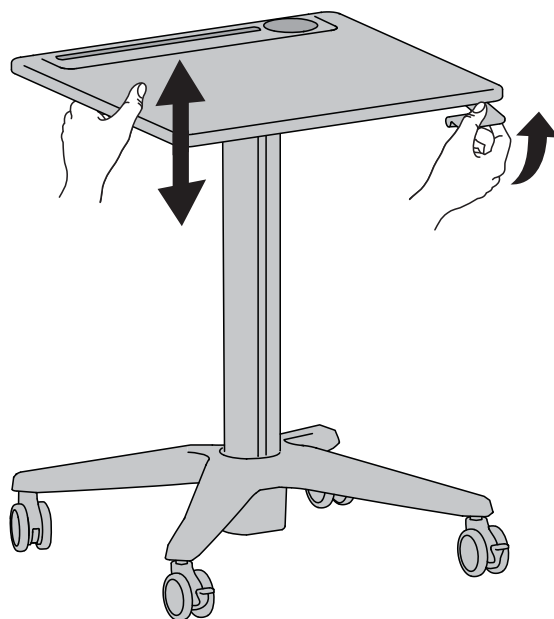
5 Heben Sie die Arbeitsfläche hoch um zu prüfen, dass alles sicher am Sockel befestigt ist.



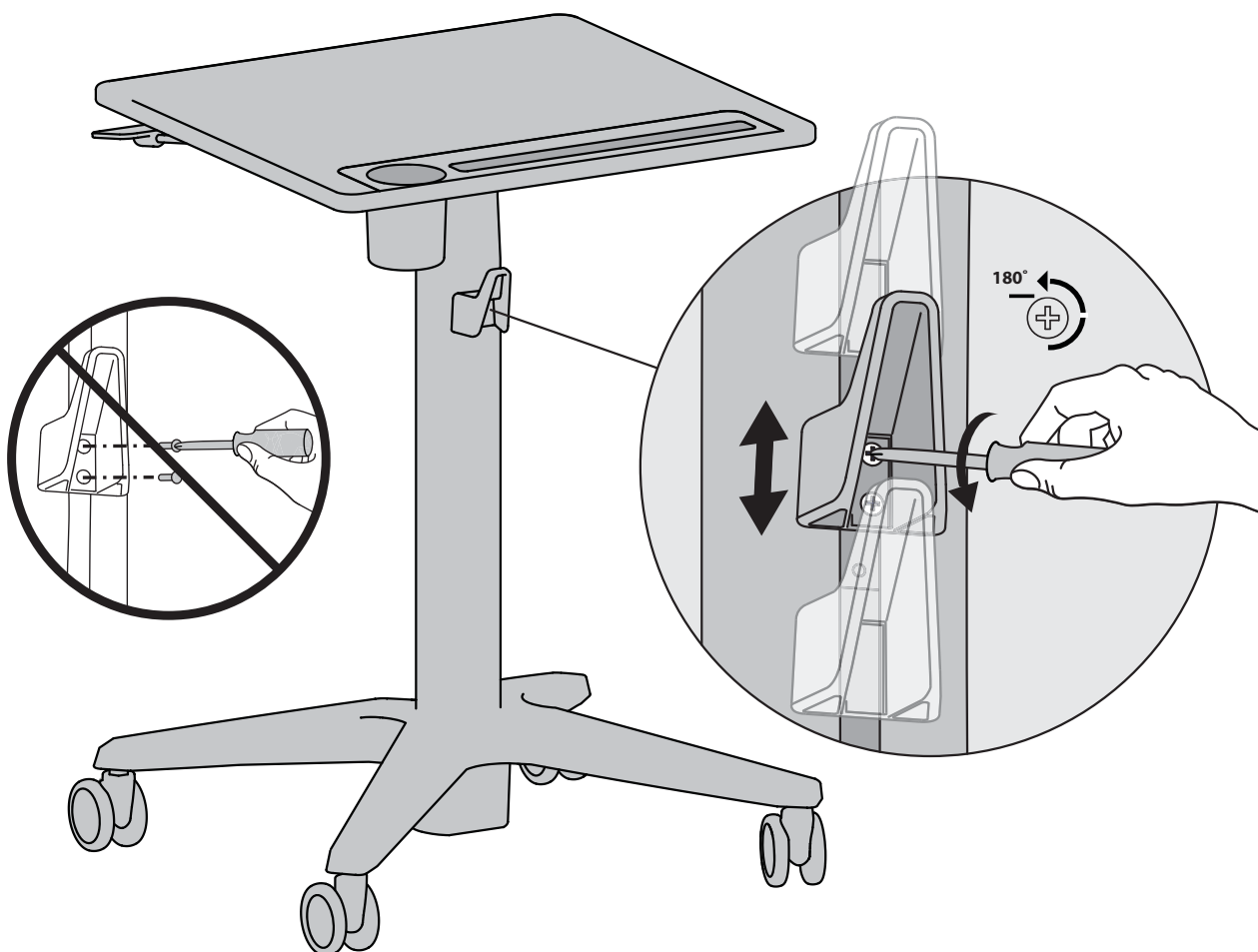
6



7 Den Bremsenfreigabehebel nach oben drücken, um den Ständer anzuheben und abzusenken.

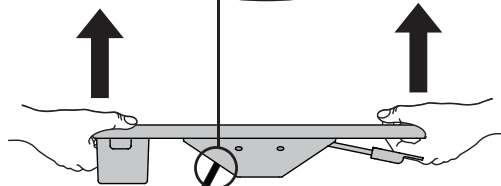
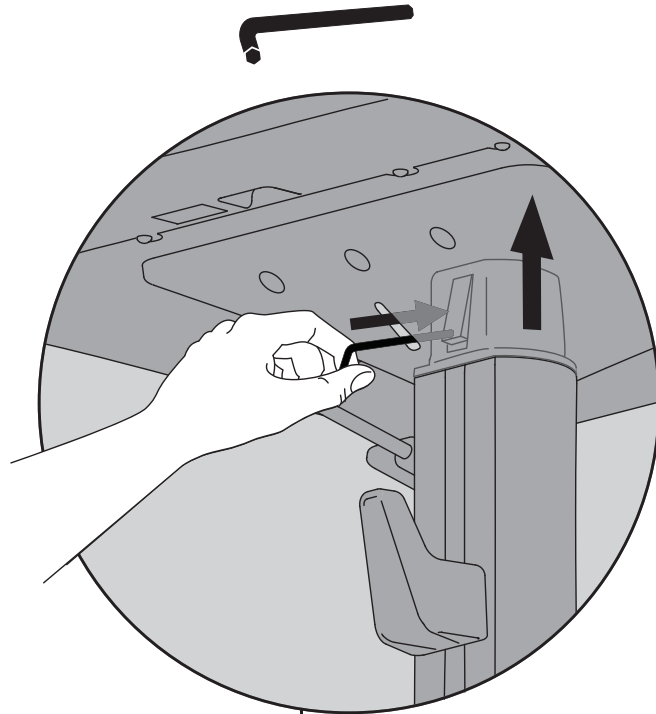


8 2 Schrauben lockern, um den Haken anzuheben und abzusenken.

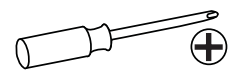
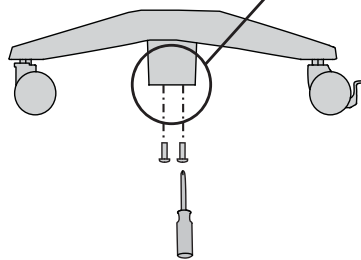
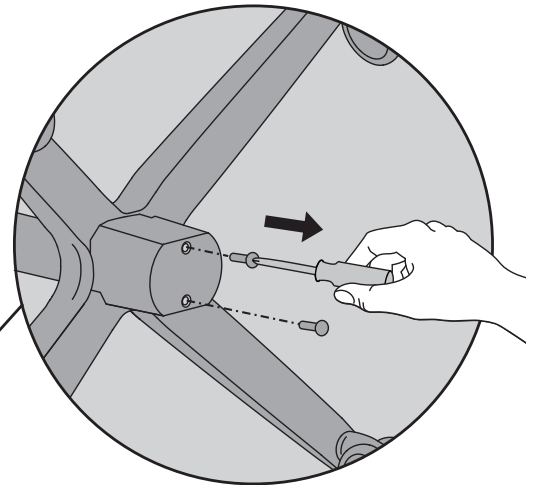
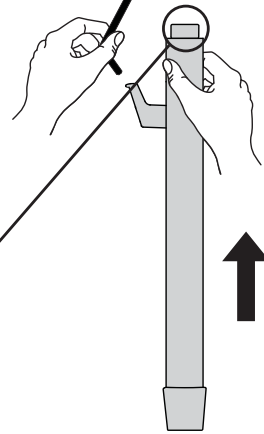
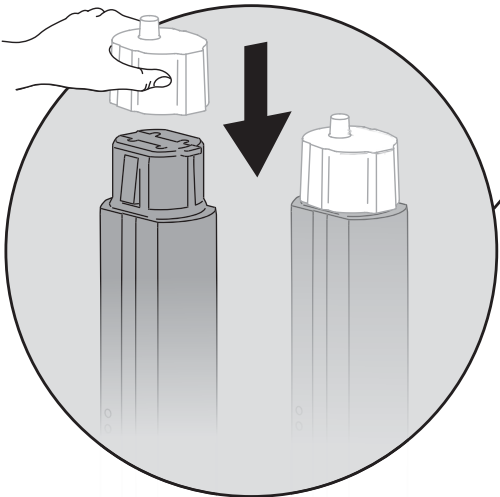


Anleitung zum Auseinanderbauen

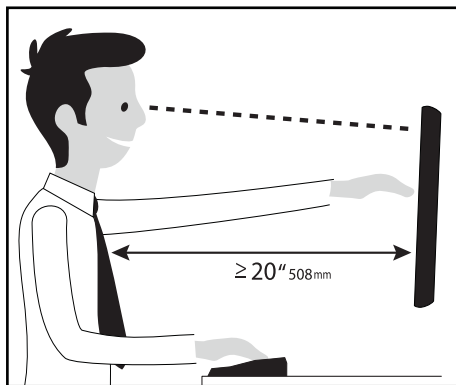
Beim Entfernen der Arbeitsfläche mit einem Werkzeug gegen den Vorsprung drücken.
HINWEIS: Für diesen Schritt sind 2 Personen erforderlich.



Die Abdeckung wieder anbringen.



Richten Sie Ihren Arbeitsplatz so ein, dass er für SIE arbeitet!



Weitere Informationen zur ergonomischen Computernutzung finden Sie unter:
www.computingcomfort.org

- Höhe** Positionieren Sie die obere Kante des Bildschirms knapp unter Augenhöhe.
Positionieren Sie die Tastatur bei flach aufgelegten Handgelenken auf Ellenbogenhöhe.
- Abstand** Positionieren Sie den Bildschirm mindestens eine Armlänge (50 cm) von Ihrem Gesicht entfernt.
Positionieren Sie die Tastatur nahe genug, um einen Ellenbogenwinkel von 90 ° zu ermöglichen.
- Winkel** Neigen Sie den Bildschirm so, dass ein Spiegeleffekt vermieden wird.
Neigen Sie die Tastatur um 10 ° nach hinten, sodass Ihre Handgelenke flach aufliegen.

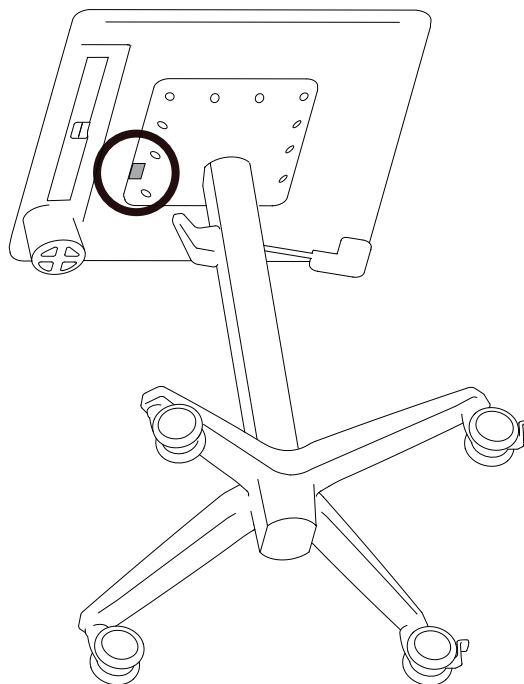
Vermeiden von Ermüdungserscheinungen
Atmen - Atmen Sie tief durch die Nase ein und aus.
Blinzeln - Blinzeln Sie so oft wie möglich, um trockene Augen zu vermeiden.
Pausen • Machen Sie alle 20 Minuten eine Pause von 2-3 Minuten
• Machen Sie alle 2 Stunden eine Pause von 15-20 Minuten.

Für Garantie Besuch: www.ergotron.com/warranty

Für Servicebesuch: www.ergotron.com

Örtliche Telefonnummern für den Kundendienst finden Sie hier: <http://contact.ergotron.com>

HINWEIS: Halten Sie bei der Kontaktaufnahme mit dem Kundendienst die Seriennummer griffbereit.



ergotron®

www.ergotron.com | USA: 1-800-888-8458 | Europe: +31 (0)33-45 45 600 | China: 400-120-3051 | Japan: japansupport@ergotron.com

© 2016 Ergotron, Inc. All rights reserved. LearnFit™ is a registered trademarks of Ergotron, Inc.

Auch wenn Ergotron, Inc. jede Anstrengung unternimmt, um genaue und vollständige Informationen zur Installation und zum Gebrauch seiner Produkte zur Verfügung zu stellen, haftet es nicht für Redaktionsfehler oder Auslassungen (einschließlich solcher bei der Übersetzung aus dem Englischen in eine andere Sprache) oder für zufällige, besondere oder Folgeschäden welcher Natur auch immer, die auf die Bereitstellung dieser Anleitung und die Leistung des Geräts in Verbindung mit dieser Anleitung entstanden sind. Ergotron, Inc. behält sich das Recht vor, ohne Vorankündigung Änderungen am Produktdesign und/oder der Produktdokumentation vornehmen zu dürfen. Die aktuellsten Produktinformationen oder dieses Handbuch in anderen Sprachen erhalten Sie vom Ergotron-Kundendienst. Vervielfältigung, Speicherung oder Übertragung (elektronisch, mechanisch, Fotokopie, Aufzeichnung o. a.) dieser Publikation nur mit vorheriger schriftlicher Genehmigung von Ergotron, Inc., 1181 Trapp Road, Eagan, Minnesota, 55121, USA. Patentschutz bzw. Patentanmeldung in den USA und anderen Ländern. Ergotron ist eine eingetragene Marke von Ergotron, Inc.

888-24-328-G-00 rev. G • 11/21