

LQ-780/LQ-780N

Przewodnik użytkownika

Prawa autorskie i znaki towarowe

Żadna część tej publikacji nie może być powielana, przechowywana w systemie udostępniania informacji ani przekazywana w jakiegokolwiek formie lub w jakikolwiek sposób, elektroniczny, mechaniczny, za pomocą fotokopii, nagrania lub inny, bez wcześniejszego uzyskania pisemnej zgody firmy Seiko Epson Corporation. Informacje zawarte w tym dokumencie są przeznaczone do wykorzystania tylko w związku z obsługą tej drukarki firmy Epson. Firma Epson nie odpowiada za jakiegokolwiek wykorzystanie tych informacji w odniesieniu do innych drukarek.

Ani firma Seiko Epson Corporation ani firmy stowarzyszone nie ponoszą odpowiedzialności względem nabywcy produktu ani stron trzecich za szkody, straty, koszty bądź wydatki poniesione przez nabywcę lub strony trzecie w wyniku wypadku, niewłaściwej eksploatacji lub zastosowania tego produktu do celów innych niż określono, nieautoryzowanych modyfikacji, napraw lub zmian dokonanych w tym produkcie albo (nie dotyczy USA) nieprzestrzegania instrukcji obsługi i konserwacji Seiko Epson Corporation.

Firma Seiko Epson Corporation nie ponosi odpowiedzialności za żadne szkody ani problemy powstałe w wyniku korzystania z jakichkolwiek opcji lub produktów eksploatacyjnych, innych niż oznaczone przez firmę Epson, jako Oryginalne produkty Epson lub Produkty zatwierdzone przez firmę Seiko Epson Corporation.

EPSON to zastrzeżony znak towarowy, EPSON EXCEED YOUR VISION, EXCEED YOUR VISION, ESC/P i ESC/P2, to znaki towarowe Seiko Epson Corporation.

Microsoft®, Windows®, Windows Server® i Windows Vista®, to zastrzeżone znaki towarowe firmy Microsoft Corporation.

IBM, to zastrzeżony znak towarowy firmy International Business Machines Corporation.

Kod QR jest znakiem towarowym DENSO WAVE INCORPORATED w Japonii i innych krajach.

Ogólna nota prawna: Inne nazwy produktów zostały użyte w niniejszym dokumencie wyłącznie w celach identyfikacji i mogą być znakami towarowymi ich prawnych właścicieli. Firma Epson nie rości żadnych praw do tych znaków.

Treść tego podręcznika i dane techniczne tego produktu, mogą zostać zmienione bez powiadomienia.

© 2022 Seiko Epson Corporation

Spis treści

Informacje o podręczniku

Gdzie znaleźć informacje	7
Opisy używane w tym podręczniku.	7
Wersje systemu operacyjnego.	7

Instrukcje dotyczące bezpieczeństwa

Instrukcje dotyczące bezpieczeństwa.	9
Ostrzeżenia, przestrogi i uwagi.	9
Symbol przestrogi „Gorące części”.	9
Ważne instrukcje dotyczące bezpieczeństwa.	9
Dla użytkowników z Singapuru.	13
Dla użytkowników w Niemczech.	13
Dla użytkowników z Turcji.	13
Certyfikat typu ZICTA dla użytkowników w Zambii.	13

Rozdział 1 Podstawowe informacje o drukarce

Części drukarki.	14
Panel sterowania.	16
Przyciski i lampki.	16
Etykieta dekoracyjna.	18
Wybieranie czcionki i menu.	19
Informacje o domyślnych ustawieniach drukarki.	20
Tryb ustawień domyślnych.	20
Zmiana ustawień domyślnych.	26
Tryb blokowania.	27
Zmiana ustawień trybu blokowania.	27

Rozdział 2 Obsługa papieru

Wybór źródła papieru.	29
Źródło papieru i rodzaje papieru.	29
Ustawianie dźwigni zwalniania papieru.	30

Ładowanie papieru ciągłego.	31
Umieszczanie zapasu papieru ciągłego.	31
Ładowanie papieru ciągłego za pomocą traktora.	32
Ładowanie pojedynczych arkuszy.	37
Ładowanie pojedynczych arkuszy z prowadnicy arkusza.	37
Ładowanie papieru specjalnego.	39
Papier wielowarstwowy.	39
Etykiety.	40
Koperty.	42
Pocztówki.	42
Przełączanie między papierem ciągłym a pojedynczymi arkuszami.	43
Przełączanie na pojedyncze arkusze.	43
Przełączanie na papier ciągły.	44
Korzystanie z funkcji Micro Adjust (Dostosowanie precyzyjne).	45
Dostosowywanie położenia odrywania.	45
Dostosowywanie położenia szczytu arkusza.	46

Rozdział 3 Oprogramowanie drukarki

Informacje o oprogramowaniu drukarki.	48
Używanie sterownika drukarki.	48
Dostęp do sterownika drukarki z aplikacji systemu Windows.	49
Dostęp do sterownika drukarki z menu Start.	51
Zmiana ustawień sterownika drukarki.	52
Przegląd ustawień sterownika drukarki.	53
Ustawienia drukarki.	53
Ustawienia monitorowania.	56
Ustawienia programu narzędziowego.	57
Korzystanie z programu EPSON Status Monitor 3.	57
Instalacja programu EPSON Status Monitor 3.	58
Konfigurowanie programu EPSON Status Monitor 3.	58
Dostęp do programu EPSON Status Monitor 3.	60
Korzystanie z funkcji Bi-D Adjustment (Korekta dwukierunkowa).	62
Wykonywanie regulacji za pomocą funkcji Bi-D Adjustment (Korekta dwukierunkowa).	62
Korzystanie z funkcji Printer Setting (Ustawienie drukarki).	64
Zmiana ustawienia drukarki.	64
Konfigurowanie drukarki w sieci.	66
Udostępnianie drukarki.	66
Konfigurowanie drukarki jako drukarki współużytkowanej.	66

Konfigurowanie komputerów-klientów.	68
Anulowanie drukowania.	72
Odinstalowywanie oprogramowania drukarki.	73
Odinstalowywanie sterownika drukarki i programu EPSON Status Monitor 3.	74

Rozdział 4 Rozwiązywanie problemów

Sprawdzenie stanu drukarki.	76
Korzystanie ze wskaźników błędów.	76
Problemy i rozwiązania.	77
Problemy związane z zasilaniem.	78
Drukowanie.	79
Obsługa papieru.	83
Rozwiązywanie problemów z interfejsem USB.	84
Usuwanie zakleszczeń papieru.	85
Dla zakleszczonego papieru ciągłego.	85
Dla zakleszczonych pojedynczych arkuszy papieru.	88
Dla zakleszczonego papieru, który pozostał wewnątrz drukarki.	90
Wyrównywanie pionowych linii na wydruku.	91
Anulowanie drukowania.	92
Korzystając ze sterownika drukarki.	92
Z wykorzystaniem panelu sterowania drukarki.	92
Drukowanie autotestu.	93
Drukowanie w trybie szesnastkowym.	94

Rozdział 5 Skąd uzyskać pomoc

Strona internetowa pomocy technicznej.	96
Kontakt z obsługą klienta.	96
Przed kontaktem z firmą Epson.	96
Pomoc dla użytkowników w Europie.	97
Pomoc dla użytkowników w Singapurze.	97
Pomoc dla użytkowników w Wietnamie.	98
Pomoc dla użytkowników w Indonezji.	98
Pomoc dla użytkowników w Malezji.	100
Pomoc dla użytkowników na Filipinach.	101

Rozdział 6 Elementy opcjonalne i materiały eksploatacyjne

Wymiana kasety z taśmą.	102
Oryginalna kasetka z taśmą Epson.	102
Wymiana kasety z taśmą.	102
Uchwyt mocowania papieru w rolce.	107
Montowanie uchwytu mocowania papieru w rolce.	107
Instalowanie uchwytu mocowania papieru w rolce.	108
Ładowanie papieru w rolce.	109
Wyjmowanie papieru w rolce.	110

Rozdział 7 Informacje o urządzeniu

Parametry techniczne drukarki.	111
Parametry mechaniczne.	111
Parametry elektroniczne.	112
Parametry elektryczne.	114
Warunki pracy i przechowywania.	115
Papier.	116
Printable Area (Obszar druku).	123
Wymagania systemowe.	125
Standardy i certyfikaty.	125
Certyfikaty bezpieczeństwa.	125
Czyszczenie drukarki.	126
Transportowanie drukarki.	127

Informacje o podręczniku

Gdzie znaleźć informacje

Wraz z drukarką dostarczane są następujące podręczniki Epson.

Start Here (podręcznik w wersji papierowej)

Udostępnia informacje dotyczące konfiguracji drukarki i instalacji oprogramowania.

Przewodnik użytkownika (ten podręcznik)

Udostępnia ogólne informacje i instrukcje dotyczące używania drukarki.

Przewodnik pracy w sieci (wyłącznie LQ-780N)

Udostępnia informacje dotyczące zarządzania i ustawieniami drukarki przez sieć.

Opisy używane w tym podręczniku

- Zrzuty ekranów oprogramowania drukarki pochodzą z systemu Windows 10 chyba, że zostanie to określone inaczej. Wyświetlane na ekranie treści zależą od modelu i sytuacji.
- Używane w tym podręczniku ilustracje drukarki są jedynie przykładowe. Choć w zależności od modelu mogą występować niewielkie różnice, sposób działania jest taki sam.

Wersje systemu operacyjnego

W odniesieniu do systemów operacyjnych, objaśnienia w tym podręczniku są przeznaczone głównie dla użytkowników Windows, a takie terminy jak "Windows 11", "Windows 10", "Windows 8.1", "Windows 8", "Windows 7", "Windows Vista", "Windows XP", "Windows Server 2022", "Windows Server 2019", "Windows Server 2016", "Windows Server 2012 R2", "Windows Server 2012", "Windows Server 2008 R2", "Windows Server 2008", "Windows Server 2003 R2" i "Windows Server 2003" odnoszą się do następującego systemu operacyjnego. Dodatkowo, nazwa „Windows” jest używana w odniesieniu do wszystkich wersji.

- System operacyjny Microsoft® Windows® 11
- System operacyjny Microsoft® Windows® 10
- System operacyjny Microsoft® Windows® 8.1

- System operacyjny Microsoft® Windows® 8
- System operacyjny Microsoft® Windows® 7
- System operacyjny Microsoft® Windows Vista®
- System operacyjny Microsoft® Windows® XP
- System operacyjny Microsoft® Windows® XP Professional x64 Edition
- System operacyjny Microsoft® Windows Server® 2022
- System operacyjny Microsoft® Windows Server® 2019
- System operacyjny Microsoft® Windows Server® 2016
- System operacyjny Microsoft® Windows Server® 2012 R2
- System operacyjny Microsoft® Windows Server® 2012
- System operacyjny Microsoft® Windows Server® 2008 R2
- System operacyjny Microsoft® Windows Server® 2008
- System operacyjny Microsoft® Windows Server® 2003 R2
- System operacyjny Microsoft® Windows Server® 2003

Instrukcje dotyczące bezpieczeństwa

Instrukcje dotyczące bezpieczeństwa

Ostrzeżenia, przestrogi i uwagi

**Ostrzeżenia**

muszą być przestrzegane, aby uniknąć obrażeń ciała.

**Przestrogi**

mają na celu zapobieganie uszkodzeniu sprzętu.

Uwagi

zawierają ważne informacje i użyteczne uwagi dotyczące korzystania z drukarki.

Symbol przestrogi „Gorące części”



Ten symbol umieszczany jest na głowicy drukującej i innych częściach, aby wskazać, że mogą być gorące. Nigdy nie należy dotykać takich części bezpośrednio po zakończeniu pracy drukarki. Przed dotknięciem odczekać kilka minut, aż części ostygną.

Ważne instrukcje dotyczące bezpieczeństwa

Przed rozpoczęciem korzystania z drukarki należy przeczytać wszystkie instrukcje dotyczące bezpieczeństwa. Ponadto należy stosować się do wszystkich ostrzeżeń i instrukcji umieszczonych na samej drukarce.

Niektóre z symboli znajdujących się na drukarce, pomagają w bezpiecznym i prawidłowym używaniu drukarki. Odwiedź następującą witrynę, aby uzyskać informacje o znaczeniu tych symboli.

<http://support.epson.net/symbols>

Podczas przygotowywania drukarki do pracy

- Nie należy umieszczać drukarki na niestabilnej powierzchni ani w pobliżu grzejników lub źródeł ciepła.
- Drukarkę należy ustawić na płaskiej, stabilnej powierzchni. Drukarka przechylona lub umieszczona pod kątem nie działa prawidłowo.
- Nie należy umieszczać drukarki na miękkich, niestabilnych powierzchniach, takich jak łóżko lub kanapa. Urządzenie nie może również stać w małych, zamkniętych przestrzeniach, gdyż może to ograniczać wentylację.
- Nie należy blokować ani przykrywać szczelin i otworów w obudowie drukarki, a także nie należy wkładać przez szczeliny żadnych przedmiotów.
- Wokół drukarki należy pozostawić odpowiednią ilość miejsca celem zapewnienia łatwości obsługi i konserwacji.
- Drukarkę należy umieścić w miejscu, gdzie, w razie potrzeby, będzie ją można łatwo podłączyć do kabla interfejsu sieciowego (wyłącznie LQ-780N).
- Należy korzystać wyłącznie ze źródeł zasilania o parametrach wskazanych na etykiecie drukarki. W przypadku wątpliwości co do parametrów źródła zasilania w danym kraju należy skontaktować się z lokalną firmą energetyczną lub sprzedawcą.
- Wszelkie urządzenia przyłączać do prawidłowo uziemionych gniazdek elektrycznych. Nie należy używać tych samych gniazdek, do których podłączono kserokopiarki lub urządzenia klimatyzacyjne, które są często włączane i wyłączane.
- Nie wolno używać uszkodzonego lub naderwanego przewodu zasilania.
- Przewód zasilania należy umieścić w sposób, który pozwoli uniknąć jego otarcia, przecięcia, wystrzępienia, zagięcia, splątania lub innych uszkodzeń.
- W przypadku podłączania drukarki przez przedłużacz należy upewnić się, że łączny pobór prądu wszystkich urządzeń podłączonych do przedłużacza nie przekracza dopuszczalnego dla niego natężenia prądu. Należy również sprawdzić, czy łączny pobór prądu wszystkich urządzeń podłączonych do określonego gniazda elektrycznego nie przekracza dopuszczalnego, określonego dla tego gniazda natężenia prądu.
- Należy używać wyłącznie tego przewodu zasilania, który dostarczono razem z urządzeniem. Użycie innego przewodu może spowodować pożar lub porażenie prądem.
- Dostarczony z urządzeniem przewód zasilający jest przeznaczony wyłącznie do tego produktu. Użycie przewodu w połączeniu z innymi urządzeniami może spowodować pożar lub porażenie prądem.

- Należy upewnić się, że przewód zasilania prądu zmiennego spełnia odpowiednie lokalne standardy bezpieczeństwa.
- Należy unikać korzystania lub przechowywania drukarki w miejscach narażonych na duże zmiany temperatury oraz wilgotności. Należy także trzymać ją z dala od bezpośrednich promieni słonecznych, silnego światła, źródeł ciepła oraz nadmiernej wilgoci lub kurzu.
- Należy unikać miejsc narażonych na wstrząsy i wibracje.
- Drukarkę należy umieścić w pobliżu gniazda ściennego, od którego łatwo można odłączyć przewód zasilania.
- Cały system komputerowy należy trzymać z dala od potencjalnych źródeł zakłóceń elektromagnetycznych, takich jak głośniki czy moduły bazowe telefonów bezprzewodowych.
- Należy unikać gniazd elektrycznych sterowanych za pomocą przełączników ściennych lub automatycznych czasomierzy. Przerwa w zasilaniu może spowodować utratę danych w pamięci drukarki lub komputera. Należy również unikać gniazd włączonych do tego samego obwodu, co duże silniki lub inne urządzenia powodujące wahania napięcia.
- Należy korzystać z uziemionego gniazda zasilania; nie stosować żadnych przejściówek.
- Jeśli planowane jest użycie podstawy pod drukarkę, należy postępować zgodnie z następującymi wskazówkami:
 - Należy użyć podstawy, która jest w stanie utrzymać co najmniej dwukrotny ciężar drukarki.
 - Nie wolno używać podstawy powodującej przechylenie drukarki. Drukarka powinna być zawsze ustawiona poziomo.
 - Przewód zasilający oraz kabel interfejsu drukarki należy umieścić tak, aby nie przeszkadzały w podawaniu papieru. Jeśli to możliwe, należy przymocować kable do nogi stojaka pod drukarkę.

Podczas konserwacji drukarki

- Przed rozpoczęciem czyszczenia drukarki należy ją odłączyć od prądu. Czyścić tylko wilgotną szmatką.
- Nie należy wylewać żadnych płynów na drukarkę.
- Nie należy podejmować prób naprawy drukarki na własną rękę z wyjątkiem przypadków omówionych w tym przewodniku.

- Poniżej wymieniono sytuacje, w których należy odłączyć drukarkę oraz zlecić naprawę wykwalifikowanym pracownikom serwisu technicznego:
 - i. Jeśli jest uszkodzony przewód zasilający lub wtyczka.
 - ii. Jeśli do drukarki dostał się płyn.
 - iii. Jeśli drukarka została upuszczona lub uległa uszkodzeniu jej obudowa.
 - iv. Drukarka nie pracuje normalnie lub nastąpiła zauważalna zmiana wydajności.
- Wewnątrz lub wokół produktu nie należy używać aerozoli zawierających łatwopalny gaz. Może to spowodować pożar.
- Należy zmieniać tylko te ustawienia, które opisano w instrukcji obsługi.
- Jeżeli drukarka ma być używana w Niemczech, należy zwrócić uwagę na następujące kwestie: Aby zapewnić wystarczającą ochronę przed zwarciami i przeciążeniami drukarki, instalacja elektryczna budynku musi być zabezpieczona 10- lub 16-amperowym bezpiecznikiem. Bei Anschluss des Druckers an die Stromversorgung muss sichergestellt werden, dass die Gebaudeinstallation mit einer 10A- oder 16 A-Sicherung abgesichert ist.

Podczas obsługi papieru

- Etykiet nie należy pozostawiać w drukarce po zakończeniu drukowania, ponieważ mogą zwinąć się wokół wałka i spowodować zakleszczenie przy kolejnym drukowaniu.
- Nie należy ładować papieru pozwijanego lub pozginanego.

Podczas korzystania z drukarki

- Należy zmieniać tylko te ustawienia, które opisano w dokumentacji użytkownika. Niewłaściwa zmiana innych ustawień może spowodować uszkodzenia wymagające poważnej naprawy przez wykwalifikowanego technika.
- Po każdym wyłączeniu drukarki należy odczekać co najmniej 5 sekund przed jej ponownym włączeniem; w przeciwnym razie drukarka może ulec uszkodzeniu.
- Nie należy wyłączać drukarki podczas drukowania autotestu. Przed wyłączeniem drukarki zawsze najpierw przerwać drukowanie przez naciśnięcie przycisku **Pause**.
- Nie należy ponownie podłączać przewodu zasilania do gniazda elektrycznego, którego parametry są inne niż te wymagane dla drukarki.
- Nigdy nie należy samodzielnie wymieniać głowicy drukującej; może to spowodować uszkodzenie drukarki. Ponadto, podczas wymiany głowicy drukującej wymagane jest sprawdzenie także innych części.

Ograniczenie używania

W przypadku używania tego produktu do zastosowań wymagających wysokiej niezawodności/ bezpieczeństwa, takich jak urządzenia transportowe lotnicze, kolejowe, morskie, samochodowe itd.; urządzenia do zapobiegania katastrofom naturalnym; różne urządzenia bezpieczeństwa itd.; lub urządzenia do określonych funkcji/wymagające precyzji itd., produktu tego można używać wyłącznie po zastosowaniu w konstrukcji zabezpieczeń przed awarią i redundancji w celu zapewnienia bezpieczeństwa oraz niezawodności całego systemu. Ponieważ produkt ten nie jest przeznaczony do zastosowań wymagających bardzo wysokiej niezawodności/bezpieczeństwa, takich jak urządzenia lotnicze i kosmiczne, główne urządzenia komunikacyjne, urządzenia sterujące elektrowni atomowych lub urządzenia medyczne do bezpośredniej opieki medycznej itd., należy dokonać własnej wyczerpującej oceny dotyczącej przydatności tego produktu.

Dla użytkowników z Singapuru

Bezpieczniki należy wymieniać jedynie na zamienniki o odpowiednich wymiarach i parametrach znamionowych.

Dla użytkowników w Niemczech

Importeur
EPSON EUROPE. B.V.
AMSTERDAM. THE NETHERLANDS

Dla użytkowników z Turcji

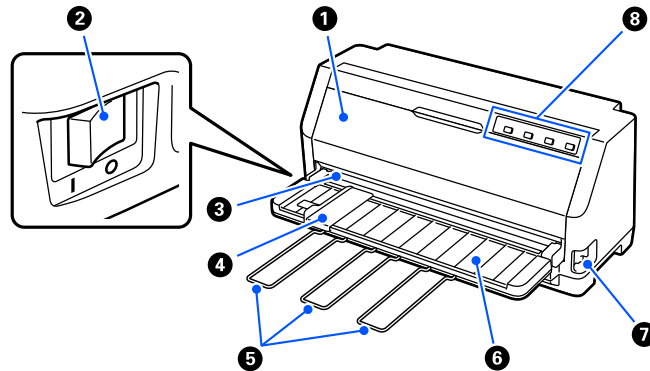
AEEE Yönetmeliğine Uygundur.

Certyfikat typu ZICTA dla użytkowników w Zambii

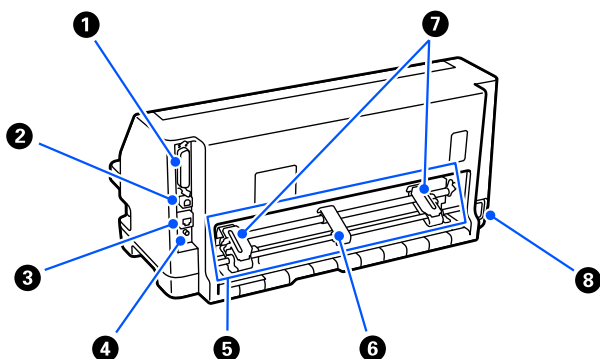
Informacje dla Certyfikatu typu ZICTA znajdują się na następującej stronie internetowej.

<https://support.epson.net/zicta/>

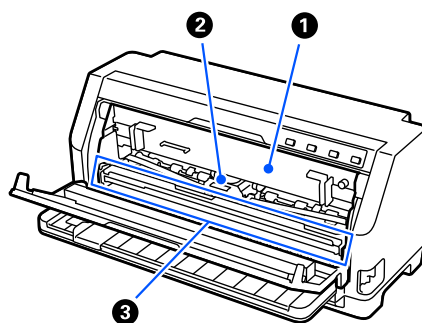
Rozdział 1

Podstawowe informacje o drukarce**Części drukarki**

1	osłona drukarki	Należy ją otworzyć podczas wymiany kasety z taśmą lub usuwania zakleszczonego papieru. Dla twojego bezpieczeństwa, drukowania nie można wykonać, jeżeli jest otwarta osłona drukarki, dlatego po zakończeniu należy się upewnić, że osłona drukarki została zamknięta.
2	włącznik zasilania	Włączenie lub wyłączenie drukarki.
3	krawędź odrywania	Należy ją używać do ucinania papieru ciągłego.
4	przewodnica papieru	Wprowadza papier prosto do drukarki.
5	podpórka na wkładany papier	Należy ją zamontować, aby zapobiec wypadnięciu papieru, podczas ręcznego, pionowego podawania pojedynczych arkuszy.
6	przewodnica arkusza	Umożliwia ręczne podawanie kolejnych arkuszy do drukarki.
7	dźwignia zwalniania papieru	Umożliwia wybór metody podawania papieru, która ma być stosowana w drukarce.
8	panel sterowania	Panel sterowania drukarki.



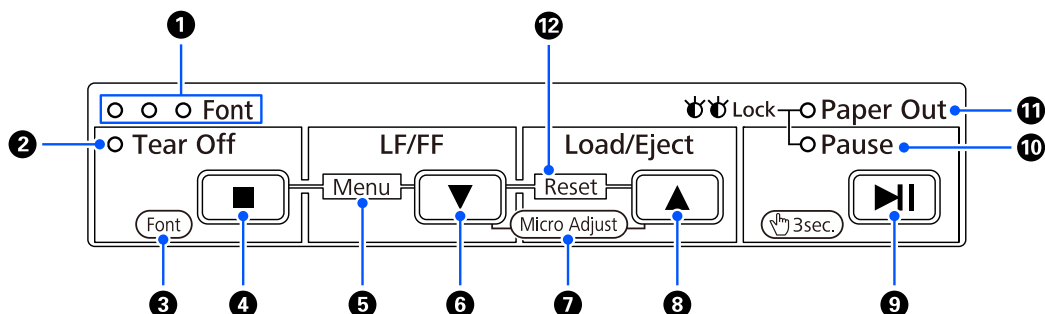
1	złącze interfejsu równoległego	Umożliwia podłączenie kabla interfejsu równoległego.
2	port USB	Umożliwia podłączenie kabla USB.
3	Port LAN (wyłącznie LQ-780N)	Umożliwia podłączenie kabla LAN.
4	przycisk arkusza stanu (wyłącznie LQ-780N)	Naciśnij i przytrzymaj ten przycisk przez około trzy sekundy, aby sprawdzić stan sieci.
5	moduł traktora	Należy go używać do podawania ciągłego papieru.
6	środkowa prowadnica papieru	Należy ją umieścić na środku prowadnic perforacji, aby podtrzymać środek ciągłego papieru.
7	koło zębate	Podczas podawania ciągłego papieru, należy dopasować prowadnicę perforacji do szerokości papieru i używać je do zabezpieczenia papieru.
8	Wejście prądu przemiennego (AC)	Umożliwia podłączenie kabla zasilającego.



1	kaseta z taśmą	Zawiera taśmę barwiącą.
2	głowica drukująca	Drukowanie na papierze.
3	docisk papieru	Moduł zespołu rolki do naciskania papieru.

Panel sterowania

Przyciski i lampki



Uwaga:

Panel sterowania jest przeznaczony do łatwego uruchamiania funkcji i czynności.

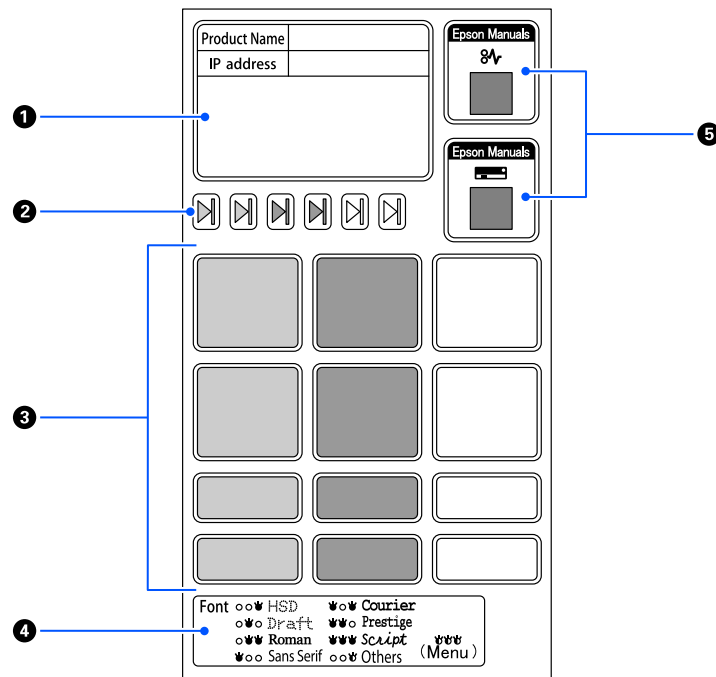
Czynności wykonywane za pomocą pojedynczego przycisku:	Przyciski Tear Off (■), LF/FF (▼), Load/Eject (▲) i Pause (▶), są przeznaczone do wykonywania często wykonywanych czynności dotyczących papieru.
Czynności wykonywane za pomocą kombinacji przycisków:	Uaktywnij [Menu] i [Reset] używając kombinacji przycisków.
Tryb funkcji:	Uaktywnij [Font] i [Micro Adjust], przytrzymując przycisk ▶ przez trzy sekundy.

1	Kontrolki Font (Niebieskie)	Jedna z kontrolki włącza się po włączeniu zasilania. Wzór świecenia kontrolki wskazuje wybraną w drukarce czcionkę.
2	Kontrolka Tear Off (Niebieska)	Miga, gdy papier ciągły znajduje się w położeniu odrywania.
3	[Font] (Tryb funkcji)	Przytrzymaj przycisk ▶ przez trzy sekundy, aby przejść do trybu wyboru [Font], a następnie naciśnij przycisk ■ w celu zmiany ustawień czcionki. Szczegółowe informacje zawiera część „Wybieranie czcionki i menu” na stronie 19.
4	Przycisk Tear Off (■) (Pojedynczy przycisk)	Przesuwa papier ciągły do położenia odrywania. Przesuwa papier ciągły do tyłu z położenia odrywania do położenia górnej krawędzi arkusza.

5	[Menu] (Kombinacje przycisków)	Naciśnij równocześnie oba przyciski ■ i ▼ , drukarka przejdzie do trybu ustawień domyślnych lub z niego wyjdzie i można wtedy wykonać różne ustawienia drukarki. Szczegółowe informacje zawiera część „Informacje o domyślnych ustawieniach drukarki” na stronie 20.
6	Przycisk LF/FF (▼) (Pojedynczy przycisk)	Krótkie naciśnięcie powoduje przesuwanie papieru wiersz po wierszu. Naciśnięcie i przytrzymanie powoduje wysunięcie pojedynczego arkusza lub przesunięcie w przód papieru ciągłego do następnego położenia górnej krawędzi arkusza.
7	[Micro Adjust] (Tryb funkcji)	Przytrzymaj przycisk ▶ przez trzy sekundy, drukarka przejdzie do trybu [Micro Adjust]. Następnie naciśnij przycisk ▼ i ▲ w celu regulacji położenia górnej krawędzi arkusza lub położenia odrywania. Szczegółowe informacje zawiera część „Dostosowywanie położenia odrywania” na stronie 45.
8	Przycisk Load/Eject (▲) (Pojedynczy przycisk)	Ładuje pojedynczy arkusz papieru. Wysuwa pojedynczy arkusz papieru, jeśli jest załadowany. Ładuje papier ciągły z położenia gotowości. Przesuwa papier ciągły do tyłu do położenia gotowości, jeśli arkusz jest załadowany.
9	Przycisk Pause (▶) (Pojedynczy przycisk)	Naciśnij ten przycisk podczas drukowania, aby tymczasowo zatrzymać drukowanie. Naciśnij ponownie, aby wznowić drukowanie.
10	Kontrolka Pause (Żółta)	Świeci, gdy drukarka jest wstrzymana. Gdy jest otwarta osłona drukarki, działanie drukarki jest wstrzymywane automatycznie, a po zamknięciu osłony drukarki, drukarka jest gotowa do druku.
11	Kontrolka Paper Out (Żółta)	Świeci się, gdy papier nie został załadowany w wybranym źródle papieru lub został załadowany nieprawidłowo. Miga, jeżeli papier nie został całkowicie wysunięty lub przy blokadzie papieru.
12	[Reset] (Kombinacje przycisków)	Naciśnij równocześnie przyciski ▼ i ▲ , drukarka czyści bufor i przywraca ustawienia domyślne.

Etykieta dekoracyjna

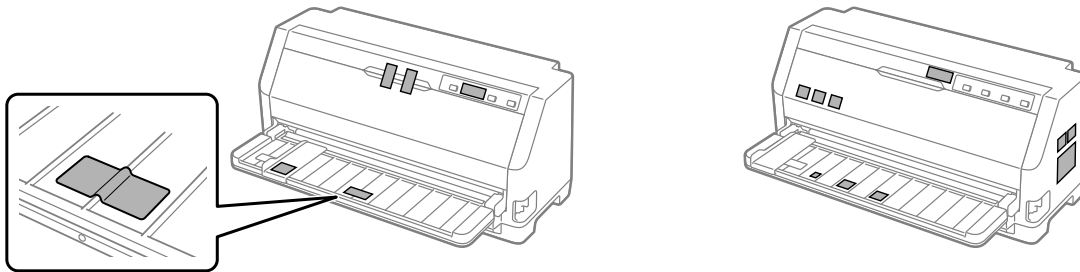
Ten produkt jest dostarczany z etykietą, która zawiera wzory świecenia kontrolki dla funkcji obsługi panelu sterowania i łącza (kody QR) do stron internetowych "Usuwanie zakleszczeń papieru" i "Wymiana kasety z taśmą". Jeśli to potrzebne, łącza te można połączyć z łatwymi do lokalizacji miejscami.



1	Notatki ustawień sieci	Służą do wprowadzania notatek odnoszących się do ustawień sieci, takich jak nazwa modelu i adres IP.
2	Znak położenia ustawienia papieru	Służy do oznaczenia położenia podawania papieru, kierunku papieru.
3	Notatki ustawień papieru	Użyj do wprowadzania notatek odnoszących się do ustawień specjalnych, zgodnie z rodzajem papieru.
4	Menu Panel sterowania	Pokazuje wzory świecenia kontrolki dla funkcji obsługi panelu sterowania.
5	Kod QR	Te kody QR umożliwiają dostęp do stron internetowych, gdzie można sprawdzić procedury dla operacji "Usuwanie zakleszczeń papieru" i "Wymiana kasety z taśmą". Są one takie same, jak „Usuwanie zakleszczeń papieru” na stronie 85 i „Wymiana kasety z taśmą” na stronie 102 w tym podręczniku.

**Przeestroga:**

Podczas korzystania z etykiet dekoracyjnych, należy je przymocować w widocznym miejscu na produkcie. Nie należy ich przyczepiać do żadnej z części, która może podczas drukowania kolidować z papierem lub ruchomymi częściami.

Przykład pozycji przymocowania etykiety:**Wybieranie czcionki i menu**

Z użyciem przycisków na panelu sterowania drukarki, można wybrać jedną z czcionek drukarki i Menu (ustawienia domyślne), zgodnie z opisem poniżej.

Uwaga:

- Można wybrać inne czcionki niż siedem czcionek na panelu sterowania, poprzez wybranie *Others*. Inne czcionki, można ustawić w trybie ustawień domyślnych. Patrz „Zmiana ustawień domyślnych” na stronie 26. Funkcja ta jest wyłączona podczas korzystania ze sterownika Windows. Włączona jest kontrola sterownika.
 - Ustawienia wprowadzane z poziomu aplikacji zwykle zastępują ustawienia wprowadzane z panelu sterowania drukarki. Aby uzyskać najlepsze wyniki, wyboru czcionki i innych ustawień należy dokonywać z poziomu aplikacji.
 - Czcionek kodów paskowych nie można wybrać przez panel sterowania.
1. Upewnij się, że drukarka aktualnie nie drukuje. Jeśli tak, przytrzymaj przycisk **Pause** przez trzy sekundy.

2. Naciśnij przycisk **Font**, aż trzy kontrolki **Font**, wskażą wymaganą czcionkę, jak pokazano poniżej.



3. Upewnij się, że wybrana została wymagana czcionka.

Informacje o domyślnych ustawieniach drukarki

Ustawienia domyślne sterują wieloma funkcjami drukarki. Funkcje te mogą być często ustawiane przez oprogramowanie lub sterownik drukarki, czasem jednak zachodzi konieczność zmiany ustawień domyślnych za pomocą panelu sterowania drukarki przy użyciu trybu ustawień domyślnych.

Tryb ustawień domyślnych

Tabela poniżej przedstawia ustawienia domyślne i opcje, które można wybrać w trybie ustawień domyślnych. Szczegółowy opis ustawień znajduje się pod tabelą. Instrukcje dotyczące zmiany ustawień domyślnych znajdują się w części „Zmiana ustawień domyślnych” na stronie 26.

Element	Ustawienie / wartość *1
Page length for tractor	3 cale, 3,5 cala, 11/3 cala, 4 cale, 5,5 cala, 6 cali, 7 cali, 8 cali, 8,5 cala, 11 cali , 70/6 cala, 12 cali, 14 cali, 17 cali
Skip over perforation	Off (Wył.) , On (Wł.)
Auto tear off	Off (Wył.) , On (Wł.)
Auto tear off wait time	0,5 sekundy, 3 sekundy
Auto line feed	Off (Wył.) , On (Wł.)
Print direction	Bi-D (Dwukierunkowa) , Uni-D (Jednokierunkowa), Auto

Element	Ustawienie / wartość *1
Software	ESC/P2 , IBM PPDS
0 slash	Off (Wył.) (0) , ∅
I/F mode	Auto , Parallel (Równoległy), USB, Network (Sieć)*3
Auto I/F wait time	10 sekund , 30 sekund
Parallel I/F bidirectional mode	Off (Wył.), On (Wł.)
Packet mode	Auto , Off (Wył.)
Auto CR (IBM PPDS)*2	Off (Wył.) , On (Wł.)
A.G.M. (IBM PPDS)*2	Off (Wył.) , On (Wł.)
Font	OCR-B, Orator, Orator S, Script C, Roman T , Sans Serif H
Pitch	10cpi , 12cpi, 15cpi, 17cpi, 20cpi, Proportional (Proporcjonalna)
Character table	Model standardowy: Italic, PC437 , PC850, PC860, PC863, PC865, PC861, BRASCII, Abicomp, Roman8, ISO Latin 1, PC858, ISO 8859-15 Wszystkie inne modele: Italic, PC437 , PC850, PC 437 Grecki, PC853, PC855, PC857, PC864, PC866, PC869, MAZOWIA, Code MJK, ISO 8859- 7, ISO Latin 1T, Bułgaria, PC774, Estonia, ISO8859-2, PC866UKR, PC APTEC, PC708, PC720, PCAR 864, PC860, PC861, PC863, BRASCII, Abicomp. Roman 8, ISO Latin 1, PC858, ISO8859-15, PC771, PC437 Słowenia, PC MC, PC1250, PC1251, KZ1048
International character set for Italic table	Italic USA , Italic Francja, Italic Niemcy, Italic Wielka Brytania, Italic Dania, Italic Szwecja, Italic Włochy, Italic Hiszpania
Manual feed wait time	0,5 sekundy, 1,0 sekunda , 1,5 sekundy, 2 sekundy, 3 sekundy
Buzzer	Off (Wył.), On (Wł.)
Sleep timer	1 minuta, 1 minuta 30 sekund, 2 minuty, 2 minuty 30 sekund, 3 minuty, 3 minuty 30 sekund, 4 minuty, 4 minuty 30 sekund
Low-noise mode	Off (Wył.) , On (Wł.)
Copy mode	Off (Wył.) , On (Wł.)
Disable IPsec/IP Filtering *3	Off (Wył.) , On (Wł.)
Link Speed & Duplex *3	Auto , 10BASE-T Half Duplex, 10BASE-T Full Duplex, 100BASE-T Half Duplex, 100BASE-T Full Duplex

*1 Ustawienia pogrubione to ustawienia domyślne. Mogą one być różne w zależności od kraju.

*2 Ustawienia te będą działać, po wybraniu emulacji IBM PPDS.

*3 Wyłącznie LQ-780N

Page length for tractor (Długość strony dla traktora)

To ustawienie pozwala określić długość strony (w calach) dla papieru ciągłego załadowanego na traktor. Po ustawieniu prawidłowej długości papieru, będą działać prawidłowo funkcje Skip over perforation (Pomiń perforację) i Auto tear off (Automatyczne odrywanie).

Skip over perforation (Pomiń perforację)

Funkcja ta jest dostępna tylko po wybraniu papieru ciągłego jako źródła papieru. Po włączeniu tej funkcji, drukarka pozostawia margines o szerokości jednego cala (25,4 mm) pomiędzy ostatnim wydrukowanym wierszem na jednej stronie a pierwszym wydrukowanym wierszem na stronie następnej. Ponieważ w większości przypadków ustawienia marginesów pochodzące z oprogramowania zastępują ustawienia marginesów dokonane z panelu sterowania, z ustawienia tego powinno się korzystać tylko wtedy, gdy nie ma możliwości ustawienia górnego i dolnego marginesu z poziomu aplikacji.

Auto tear off (Automatyczne odrywanie)

Gdy jest włączone automatyczne odrywanie i używany jest papier ciągły z użyciem traktora pchającego, drukarka automatycznie wysuwa perforację papieru do położenia odrywania, w którym można łatwo oderwać wydrukowane strony. Gdy drukarka otrzyma następne zadanie drukowania, automatycznie wsuwa nieużywany papier z powrotem do położenia górnej krawędzi arkusza i zaczyna drukować, wykorzystując całą następną stronę. Gdy funkcja automatycznego odrywania jest wyłączona, należy przesunąć linię perforacji do położenia odrywania, naciskając przycisk na panelu sterowania.

Auto tear off wait time (Czas oczekiwania na automatyczne oderwanie)

Można wybrać czas od punktu zakończenia drukowania, do przesunięcia papieru do pozycji oderwania w celu drukowania ciągłego. To ustawienie jest dostępne, gdy funkcja automatycznego odrywania jest ustawiona na włączenie.

Auto line feed (Automatyczne przesunięcie linii)

Przy włączonym ustawieniu automatycznego przejścia do nowego wiersza, drukarka dodaje kod przejścia do nowego wiersza (CR) do każdego otrzymanego kodu przechodzenia do nowego wiersza, a położenie druku przesuwa się do następnego wiersza. Jeśli drukarka umieszcza dodatkowy wiersz po każdym powrocie karetki, wybierz **Off (WYŁ.)**.

Print direction (Kierunek druku)

Można wybrać automatyczne wykrywanie kierunku druku (**Auto**), drukowanie dwukierunkowe (**Bi-D (Dwukierunkowa)**) lub drukowanie jednokierunkowe (**Uni-D (Jednokierunkowa)**). Normalnie drukowanie odbywa się w trybie dwukierunkowym, aby je przyspieszyć, jednak druk jednokierunkowy pozwala uzyskać precyzyjne pionowe ułożenie druku.

Po ustawieniu kierunku druku na **Auto**, drukarka analizuje dane, a następnie automatycznie przełącza na używanie drukowania dwukierunkowego lub drukowania jednokierunkowego.

Uwaga:

Ustaw na **Bi-D (Dwukierunkowa)** podczas drukowania z systemu Windows, aby włączyć ustawienie kierunku drukowania sterownika drukarki. Po wybraniu **Uni-D (Jednokierunkowa)** lub **Auto (Automatyczny)**, drukarka ignoruje polecenie ze sterownika Windows.

Software (Oprogramowanie)

Po wybraniu **ESC/P2** pozycji drukarka działa w trybie EPSON ESC/P2. Po wybraniu **IBMPPDS**, drukarka emuluje drukarkę IBM.

0 slash (0 przekreślone)

Jeśli ta funkcja jest włączona, znak zero na wydruku jest przekreślony (∅). Kiedy ta funkcja jest wyłączona, znak zero nie jest przekreślony (0). Przekreślenie ułatwia odróżnienie znaku wielkiej litery O od zera.

I/F (interface) mode (Tryb interfejsu)

Drukarka jest dostarczana z trzema rodzajami interfejsów; interfejs równoległy, interfejs USB lub interfejs sieciowy (wyłącznie LQ-780N).

Jeśli drukarka jest podłączona tylko do jednego komputera, wybierz dla trybu interfejsu **Parallel (Równoległy)** lub **USB** w zależności od rodzaju używanego interfejsu. Jeśli drukarka jest podłączona do dwóch komputerów, należy wybrać **Auto** (automatyczne), aby pozwolić drukarce na automatyczne przełączanie interfejsów w zależności od tego, który z nich odbiera dane.

Auto I/F (interface) wait time (Czas oczekiwania interfejsu automatycznego)

To ustawienie zaczyna działać wyłącznie po ustawieniu „I/F (interface) mode (Tryb interfejsu)” na stronie 23 na **Auto**. To ustawienie określa, jak długo drukarka oczekuje po zakończeniu przesyłania danych poprzez interfejs, zanim sprawdzi, czy zadanie drukowania zostało przesłane przez inny interfejs. Dla opcji czasu oczekiwania interfejsu automatycznego można ustawić wartość **10 seconds (10 sekund)** lub **30 seconds (30 sekund)**.

Parallel I/F bidirectional mode (Tryb dwukierunkowy interfejsu równoległego)

Tryb dwukierunkowego transferu interfejsu równoległego jest używany, po ustawieniu tej funkcji na **On (WŁ.)**. Jeśli tryb dwukierunkowego transferu nie jest niezbędny, należy ustawić parametr na **Off (WYŁ.)**.

Packet mode (Tryb pakietów)

W przypadku drukowania z aplikacji systemu Windows przy użyciu sterownika drukarki znajdującego się na dostarczonej z drukarką płycie CD-ROM z oprogramowaniem, należy upewnić się, że wybrano opcję **Auto**. W przypadku wystąpienia problemów z połączeniem w czasie drukowania z aplikacji działających w innych systemach operacyjnych, takich jak DOS, należy wyłączyć ten tryb.

Auto CR (carriage return) (Automatyczny powrót karetki)

To ustawienie jest dostępne w trybie emulacji IBMPPDS. Przy włączonym ustawieniu automatycznego powrotu karetki do każdego kodu przejścia do nowego wiersza (LF) lub kodu ESC J dodawany jest kod powrotu karetki. Powoduje to przeniesienie położenia drukowania do początku następnego wiersza.

A.G.M. (Alternate Graphic Mode) (A.G.M. (Alternatywny tryb graficzny))

To ustawienie jest dostępne wyłącznie w trybie emulacji IBMPPDS. Po włączeniu A.G.M., drukarka może wykorzystywać niektóre zaawansowane polecenia grafiki, takie jak dostępne w trybie ESC/P2.

Font (Czcionka)

To ustawienie umożliwia ustawienie czcionki, po wybraniu **Others** na panelu sterowania.

Pitch (Gęstość czcionki)

Wybierać można spośród sześciu ustawień gęstości czcionki.

Character table (tablica znaków)

Użytkownik może wybierać spośród różnych tablic znaków.

Tablice znaków zależą od dostępnych w danym regionie modeli. Upewnij się, że jeśli to konieczne, wybrana została ta sama tabela znaków jak w sterowniku drukarki.

International character set for Italic table (Zestaw znaków międzynarodowych dla tabeli kursywy)

Tablicę kursywy można wybrać spośród kilku międzynarodowych zestawów znaków. Każdy zestaw znaków zawiera osiem znaków, które różnią się w zależności od kraju czy języka, więc można dostosować tabelę znaków kursywy do swoich potrzeb.

Manual feed wait time (Czas oczekiwania podczas podawania ręcznego)

Ustawia czas oczekiwania między umieszczeniem papieru w prowadnicy papieru, a jego podaniem. Jeżeli papier jest podawany szybciej niż można dostosować jego położenie, należy zwiększyć czas oczekiwania.

Buzzer (Sygnalizacja dźwiękowa)

Drukarka generuje sygnał dźwiękowy po wystąpieniu błędu. (Więcej informacji na temat błędów drukarki można znaleźć w części „Korzystanie ze wskaźników błędów” na stronie 76.) Jeśli użytkownik nie chce, aby drukarka sygnalizowała błędy za pomocą dźwięku, należy wyłączyć to ustawienie.

Low-noise mode (Tryb cichej pracy)

Gdy ten tryb jest ustawiony na On (Włączony), drukarka działa ciszej, ale szybkość drukowania zmniejsza się.

Copy mode (Tryb kopii)

To ustawienie umożliwia wybór gęstości drukowania. Ten tryb można ustawić, przy niskiej gęstości podczas drukowania na papierze do wykonywania kopii. Jednakże, po wybraniu **On (WŁ.)**, można drukować z większą gęstością, ale szybkość drukowania będzie mniejsza. Wybierz **On (WŁ.)** podczas drukowania na papierze do kopiowania. Po wybraniu **Off (WYŁ.)**, można drukować z normalną gęstością. Dla każdego zadania drukowania można także ustawić Sterownik Windows. Patrz „Ustawienia drukarki” na stronie 53.

Disable IPsec/IP Filtering (Wyłącz filtrowanie IPsec/IP)

Możliwe jest wyłączenie opcji **IPsec/IP Filtering**.

Link Speed & Duplex (Szybkość łącza i duplex)

Można wybrać odpowiednią szybkość Ethernetu i ustawienie duplexu. Po wybraniu ustawienia innego niż **Auto**, należy się upewnić, że to ustawienie odpowiada ustawieniom w używanym koncentratorze.

Zmiana ustawień domyślnych

Aby przejść w tryb ustawień domyślnych i dokonać zmiany ustawień domyślnych drukarki, należy wykonać następujące czynności:

Uwaga:

- ❑ *Do wydrukowania instrukcji dotyczących trybu ustawień domyślnych potrzebnych jest kilka pojedynczych arkuszy o rozmiarze A4 lub Letter albo kilka stron papieru ciągłego o długości co najmniej 279 mm (11 cali) i szerokości co najmniej 210 mm (8,27 cala).*
- ❑ *W przypadku użycia pojedynczych arkuszy, należy załadować nowy arkusz papieru za każdym razem, gdy drukarka wysuwa wydrukowany arkusz.*

1. Upewnij się, że papier jest załadowany, a drukarka włączona.
2. Naciśnij i przytrzymaj przyciski Menu (■ i ▼), aż zaczną migać kontrolki **Font**.

Drukarka przejdzie do trybu ustawień domyślnych i wydrukuje komunikat z poleceniem wyboru języka menu ustawień domyślnych. Podkreślony język wskazuje bieżące ustawienie.

3. Jeśli wymagany język nie został wybrany, naciskaj przycisk Item ▼, aż na wydruku wskazany zostanie wymagany język.

Uwaga:

Języka nie można zmienić przyciskiem Item ▲.

4. Naciśnij przycisk Set (■) w celu wybrania wymaganego języka.

Drukarka wydrukuje komunikat z pytaniem o wydrukowanie wszystkich bieżących ustawień.

Uwaga:

Wybrany język będzie także obowiązywać po przejściu do trybu ustawień blokowania lub trybu dostosowania dwukierunkowego.

5. Wybierz element naciskając przycisk Item ▼ lub przycisk ▲.

Drukarka wydrukuje pozycję oraz bieżącą wartość ustawienia dla tego elementu. Lista elementów zostanie przewinięta po jednym elemencie po każdym naciśnięciu przycisku, a wartość bieżącego ustawienia zostanie wydrukowana zgodnie z wartością tego elementu.

6. Wybierz wartość ustawienia przyciskiem ■. Wartość tę można zmienić poprzez naciśnięcie przycisku ■, po czym wartość jest drukowana.

Powtórz czynności 5 do 6: Pozostałe elementy można zmienić w ten sam sposób.

- Po zakończeniu wykonywania ustawień, naciśnij i przytrzymaj przyciski Menu (■ i ▼), aż przestaną migać kontrolki **Font**. Drukarka opuszcza tryb ustawień domyślnych. Wszystkie wybrane ustawienia pozostają aktywne aż do następnej zmiany.

Uwaga:

Wyłączenie drukarki przed wyjściem z trybu ustawień domyślnych spowoduje, że wszystkie wprowadzone zmiany zostaną utracone.

Tryb blokowania

Za pomocą trybu blokowania można ograniczyć korzystanie z przycisków na panelu sterowania.

Zmiana ustawień trybu blokowania

Tabela poniżej pokazuje podstawową funkcję każdego przycisku w trybie blokowania ustawień.

Przycisk	Podstawowa funkcja
Przycisk ▼	Wybranie następnego parametru menu.
Przycisk ▲	Wybranie poprzedniego parametru menu.
Przycisk ■	Zmiana wartości w wybranym menu.

Zgodnie ze swoimi potrzebami można określić, które funkcje mają być zablokowane przy włączonym trybie blokowania.

Uwaga:

Przed przejściem do trybu blokowania ustawień konieczne jest załadowanie kilku pojedynczych arkuszy o rozmiarze A4 lub Letter albo kilka stron papieru ciągłego o szerokości co najmniej 210 mm (8,3 cala). Instrukcje dotyczące ładowania papieru ciągłego i pojedynczych arkuszy zawiera część „Ładowanie papieru ciągłego” na stronie 31 oraz „Ładowanie pojedynczych arkuszy” na stronie 37.

Aby zmienić ustawienia trybu blokowania, należy wykonać następujące kroki:

- Upewnij się, że drukarka jest wyłączona.

**Przeestroga:**

Po każdym wyłączeniu drukarki należy odczekać co najmniej 5 sekund przed jej ponownym włączeniem; w przeciwnym razie drukarka może ulec uszkodzeniu.

2. Włącz drukarkę przytrzymując równocześnie przyciski ▼ i ►||.

Drukarka przechodzi do trybu blokowania i drukuje komunikat z pytaniem, czy wydrukować wszystkie bieżące ustawienia.

3. Aby wydrukować bieżące ustawienia, naciśnij przycisk ■. Aby pominąć drukowanie bieżących ustawień, naciśnij przycisk ▼ lub przycisk ▲.

Drukarka wydrukuje pierwsze menu oraz bieżącą wartość ustawienia dla tego menu.

4. Naciśnij przycisk ▼ lub przycisk ▲, aby wybrać parametry menu, które mają zostać zmienione. Naciśnij przycisk ■, aby przewinąć wartości wybranego parametru aż do znalezienia wymaganego ustawienia. Po przypisaniu wybranemu parametrowi odpowiedniego ustawienia, można kontynuować wprowadzanie zmian innych parametrów, poprzez naciśnięcie przycisku ▼ lub przycisku ▲.
5. Wyłącz drukarkę i wyjdź z trybu określania ustawień blokowania.

Uwaga:

Z trybu określania ustawień blokowania można wyjść w każdej chwili, wyłączając drukarkę. Wszystkie wybrane ustawienia pozostają aktywne aż do następnej zmiany.

Rozdział 2

Obsługa papieru

Wybór źródła papieru

Drukarka może drukować na papierze ciągłym, wielowarstwowym (z jednym oryginałem i maksymalnie sześcioma kopiami), pocztówkach, etykietach, pojedynczych arkuszach, kopertach i papierze z rolki.



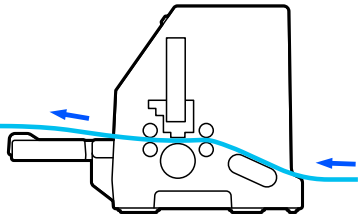
Przeostroga:

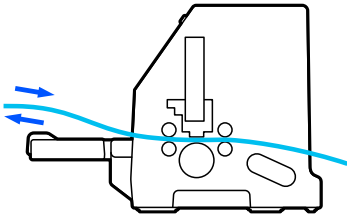
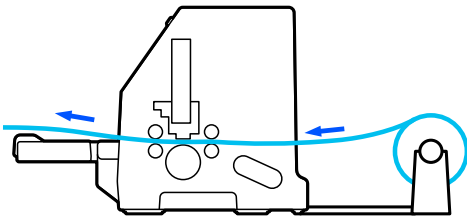
Nie należy stosować papieru złożonego (z wyjątkiem kłapek koperty), pogniętego, zwiniętego, podartego, poplamionego ani stemplowanego. Dopuszczalne jest stosowanie wyłącznie nowego, czystego papieru zgodnego ze specyfikacją. Dalsze informacje znajdują się w części „Papier” na stronie 116.

Drukarka umożliwia korzystanie z kilku rodzajów papieru podawanych z dwóch niezależnych źródeł: prowadnica arkusza lub traktor. Należy wybrać źródło papieru w zależności od używanego rodzaju papieru. O wyborze źródła decyduje ustawienie dźwigni zwalniania papieru. Dalsze informacje znajdują się w części „Części drukarki” na stronie 14.

Źródło papieru i rodzaje papieru

Zasadniczo drukarka wykorzystuje dwa rodzaje papieru, podawane z dwóch źródeł. W tabeli poniżej pokazane zostały powiązania pomiędzy źródłami papieru i rodzajami papieru, a także ładowaniem papieru i orientacją wysuwania.

	Ścieżka papieru	Wybór źródła papieru
Papier ciągły *1	Traktor 	Traktor

	Ścieżka papieru	Wybór źródła papieru
Pojedyncze arkusze *2	Prowadnica arkusza 	Ręczne
Papier w rolce	Uchwyt mocowania papieru w rolce (opcja) 	Ręczne



* 1 **Papier ciągły** obejmuje etykiety, papier wielowarstwowy i składankę komputerową z etykietami.

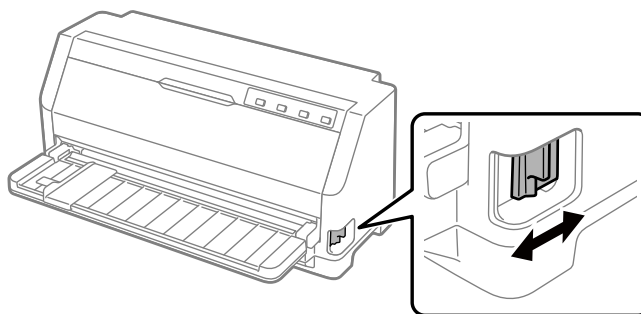
* 2 **Pojedyncze arkusze** obejmują koperty, pocztówki i pojedyncze arkusze papieru wielowarstwowego.


Ustawianie dźwigni zwalniania papieru


Ustaw dźwignię zwalniania papieru, aby wybrać metodę podawania papieru, która ma być używana w drukarce.

Dźwignia zwalniania papieru ma dwie pozycje, opisane poniżej:

 do podawania traktorem i  do podawania pojedynczych arkuszy, jak objaśniono poniżej.



 : Pozycja podawania pojedynczych arkuszy – wykorzystuje prowadnicę papieru.

: Pozycja podawania papieru ciągłego – wykorzystuje traktor.

Ładowanie papieru ciągłego

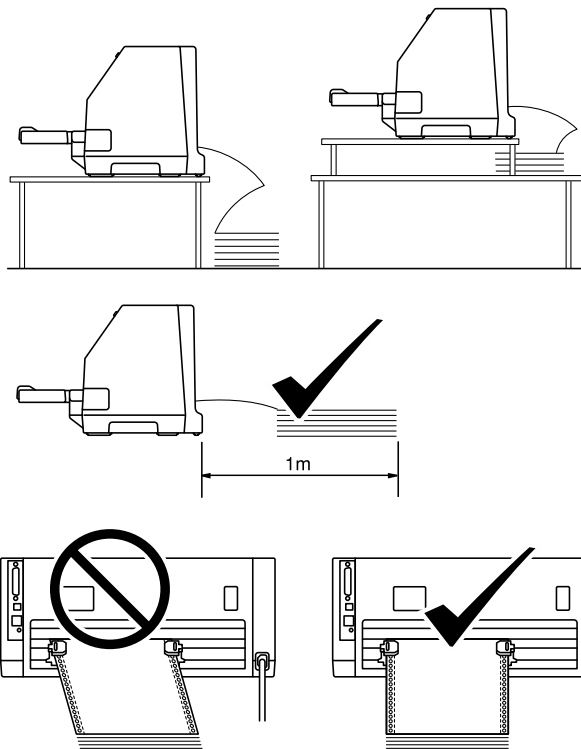
Papier ciągły można ładować z wbudowanego modułu traktora.

Uwaga:

Patrz „Papier ciągły” na stronie 116 w celu uzyskania szczegółowej specyfikacji dla papieru ciągłego.

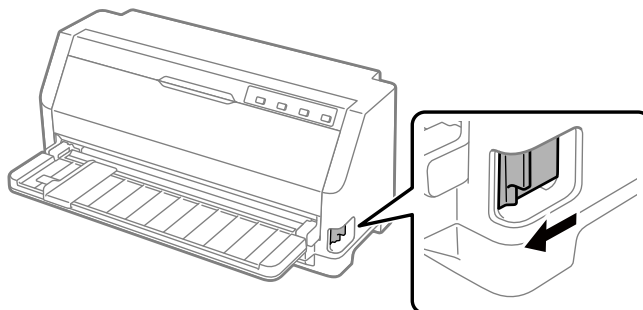
Umieszczanie zapasu papieru ciągłego

Podczas ładowania papieru ciągłego należy dokładnie wyrównać stos papieru z traktorem w sposób pokazany poniżej, tak aby papier był równo ładowany do drukarki.

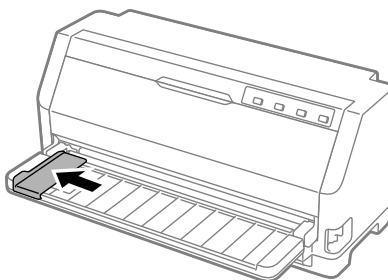


Ładowanie papieru ciągłego za pomocą traktora

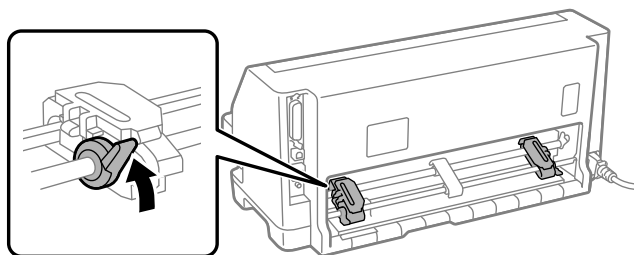
1. Upewnij się, że dźwignia zwalniania papieru ustawiona jest w pozycji do podawania traktorem.



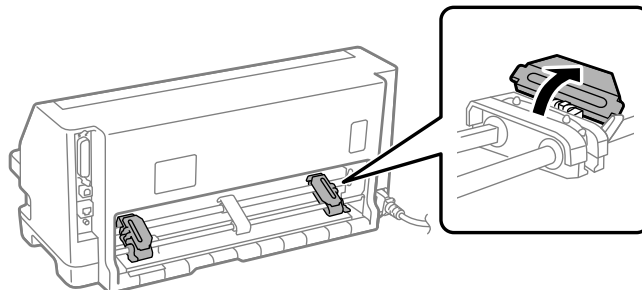
2. Wsuń do końca prowadnicę krawędzi.



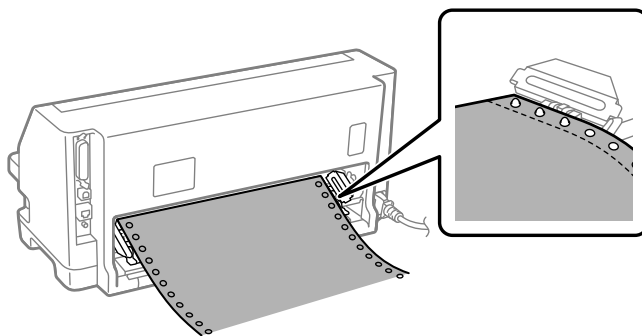
3. Ustawiając się z tyłu drukarki, zwolnij dźwignie blokady koła zębatego popychając je do góry.



4. Otwórz pokrywę koła zębatego.



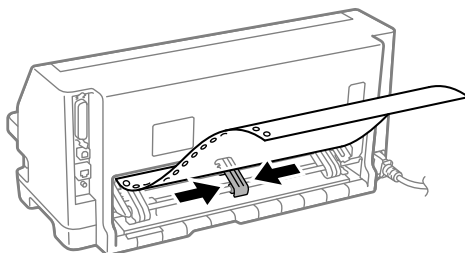
5. Dopasuj pierwsze trzy otwory papieru ciągłego do wypustów koła zębatego po obu stronach. Należy ustawić wstęgę papieru stroną do druku skierowaną w górę.



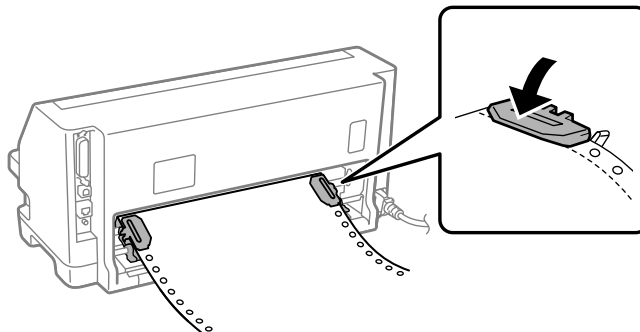
Przeostoga:

Upewnij się, że pierwszy arkusz ciągłego papieru ma czystą, prostą krawędź, aby papier był płynnie podawany do drukarki.

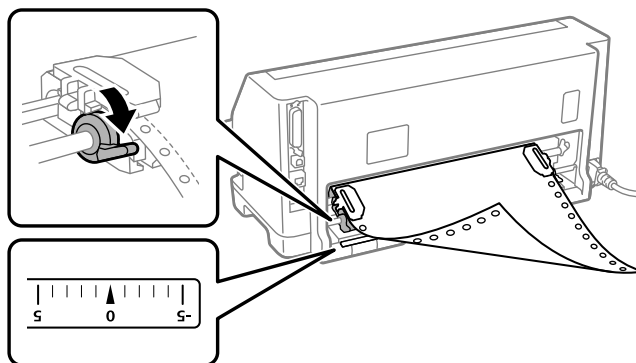
6. Przesuń środkową prowadnicę papieru na środek dwóch kół zębatych.



7. Zamknij pokrywę koła zębatego.



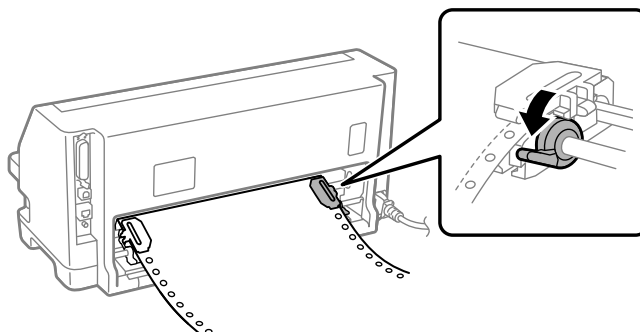
8. Ustaw lewe koło zębate w taki sposób, aby wypusty koła zębatego znajdowały się z lewej strony znaku strzałki z tyłu drukarki. Następnie naciśnij dźwignię blokady, aby zablokować na miejscu koło zębate.



Uwaga:

Drukowanie rozpocznie się w miejscu znaku strzałki z tyłu drukarki. Nieprzeznaczony do druku obszar znajduje się z lewej strony znaku strzałki.

9. Przesuń prawe koło zębate, aby usunąć luz papieru. Następnie naciśnij dźwignię blokady koła zębatego, aby zablokować położenie koła zębatego.



10. Drukarka jest gotowa do rozpoczęcia drukowania.

Podczas używania papieru ciągłego, można używać funkcję odrywania w celu oderwania wydrukowanych stron i oszczędzenia pustych stron, zwykle traconych pomiędzy zadaniami drukowania. W celu uzyskania dalszych informacji, patrz „Korzystanie z funkcji odrywania” na stronie 35.

Uwaga:

Należy zawsze upewnić się, że dostępny jest co najmniej jeden arkusz więcej niż jest to wymagane; papier ciągły może nie być podawany prawidłowo, jeśli nie jest podawany przez prowadnice perforacji.



Przeestroga:

- Dopóki drukarka jest włączona, nie należy wyciągać załadowanego papieru z modułu traktora. Może to spowodować zakleszczenie papieru lub niewłaściwe działanie drukarki, a także rozregulowanie pozycji początku arkusza.*
- Nie należy wyciągać papieru, który nie został do końca wysunięty po naciśnięciu przycisku Load/Eject. Może to spowodować zakleszczenie papieru lub niewłaściwe działanie drukarki, a także rozregulowanie pozycji początku arkusza.*

Uwaga:

Jeśli pierwszy wiersz na stronie jest umieszczany za wysoko lub za nisko, można zmienić jego pozycję, zmieniając położenie górnej krawędzi papieru w funkcji Micro adjust. Patrz „Dostosowywanie położenia szczytu arkusza” na stronie 46.

Korzystanie z funkcji odrywania

Po zakończeniu drukowania, funkcję odrywania można użyć do przesunięcia papieru ciągłego do krawędzi odrywania drukarki. Następnie można w łatwy sposób oderwać wydrukowany dokument. Po wznowieniu drukowania drukarka automatycznie przesuwając papier z powrotem do położenia górnej krawędzi arkusza, co pozwala zaoszczędzić papier, który normalnie jest tracony między drukowaniem kolejnych dokumentów.

Usuwanie papieru ciągłego

Papier ciągły można wyjąć poprzez użycie funkcji odrywania na dwa sposoby:

- Ręcznie: Naciśnij przycisk **Tear Off**.
- Automatycznie: Włączenie trybu automatycznego odrywania

Kontrolka **Tear Off** miga, gdy papier znajduje się w pozycji odrywania.

Jeśli perforacja między stronami nie jest wyrównana z krawędzią odrywania, można dostosować położenie perforacji za pomocą funkcji Micro Adjust. Dalsze informacje znajdują się w części „Dostosowywanie położenia odrywania” na stronie 45.



Przeestroga:

Nigdy nie należy używać funkcji odrywania do wysuwania z drukarki papieru ciągłego z etykietami; etykiety mogą oddzielić się od podłoża i zakleszczyć się w drukarce.

Używanie przycisku Tear Off

Aby wyjąć papier ciągły za pomocą przycisku **Tear Off**, należy wykonać następujące czynności:

1. Po zakończeniu drukowania sprawdź, czy nie miga kontrolka **Tear Off**.

Uwaga:

*Jeśli kontrolka **Tear Off** miga, papier znajduje się w położeniu odrywania. Po ponownym naciśnięciu przycisku **Tear Off**, drukarka przesunie papier do następnego położenia górnej krawędzi papieru.*

2. Naciśnij przycisk **Tear Off**. Drukarka przesuwa papier do krawędzi odrywania.

Uwaga:

Jeśli perforacja papieru nie pokrywa się z krawędzią odrywania, położenie odrywania papieru można wyregulować za pomocą funkcji Micro Adjust w sposób opisany w części „Dostosowywanie położenia odrywania” na stronie 45.

3. Oderwij wydrukowany dokument, korzystając z krawędzi odrywania osłony drukarki.
4. Aby wysunąć papier ciągły z drukarki i wsunąć go do położenia gotowości, naciśnij przycisk **Load/Eject**.

Aby usunąć pozostały papier z drukarki, naciśnij przycisk **Load/Eject** w celu przesunięcia papieru do położenia gotowości. Następnie otwórz pokrywy koła zębatego traktora i wyjmij papier.



Przeestroga:

*Przed naciśnięciem przycisku **Load/Eject** należy zawsze oderwać wydrukowany dokument. Przesuwanie w odwrotnym kierunku kilku stron na raz może spowodować zablokowanie papieru.*

Automatyczne przesuwanie papieru do położenia odrywania

Aby automatycznie przesuwać wydrukowane dokumenty do położenia odrywania, należy włączyć tryb Auto tear off (Automatyczne odrywanie) i w trybie ustawień domyślnych wybrać długość strony odpowiednią dla papieru ciągłego. Instrukcje dotyczące zmian ustawień domyślnych zawiera część „Zmiana ustawień domyślnych” na stronie 26.

Jeśli tryb automatycznego odrywania jest włączony, drukarka automatycznie przesuwa papier do położenia odrywania zawsze wtedy, gdy otrzymuje pełną stronę danych lub polecenie przejścia do nowego arkusza, po którym nie ma żadnych danych.

Ładowanie pojedynczych arkuszy

Drukarka może drukować na pojedynczych arkuszach papieru. Patrz „Pojedyncze arkusze” na stronie 116 w celu uzyskania szczegółowej specyfikacji dla pojedynczych arkuszy papieru.

Uwaga:

Podczas ładowania długiego papieru (na przykład papieru rozmiaru legal), należy pozostawić odpowiednią ilość miejsca z tyłu drukarki, aby papier nie był blokowany.

Ładowanie pojedynczych arkuszy z prowadnicy arkusza

Aby załadować pojedyncze arkusze papieru z prowadnicy arkusza, należy wykonać następujące czynności:

1. Sprawdź, czy prowadnica papieru i kasetę z taśmą, są zamontowane w sposób opisany w części [Rozpocznij tutaj](#).

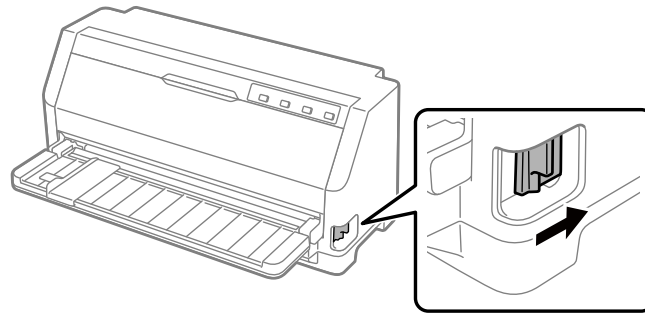
Następnie zamknij pokrywę koła zębatego modułu traktora z tyłu drukarki i naciśnij dźwignię blokady koła zębatego, aby zablokować położenie kół zębatach.

Uwaga:

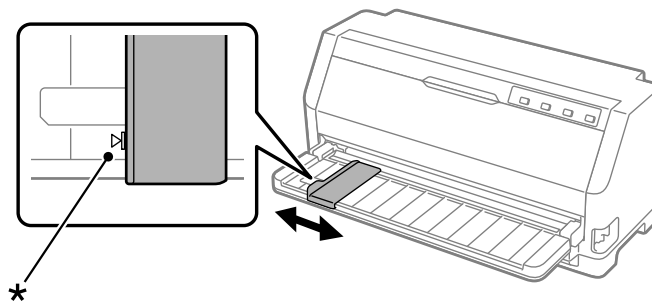
Przed włączeniem drukarki należy zainstalować kasetę z taśmą. W przeciwnym razie mogą wystąpić zakleszczenia papieru.

2. Włącz drukarkę.

3. Upewnij się, że dźwignia zwalniania papieru jest ustawiona w pozycji pojedynczych arkuszy.

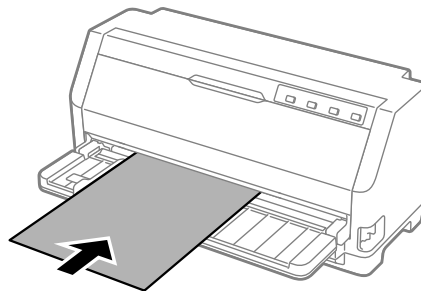


4. Przesuń prowadnicę papieru, aż do osiągnięcia znaku prowadnicy.



* znak prowadnicy

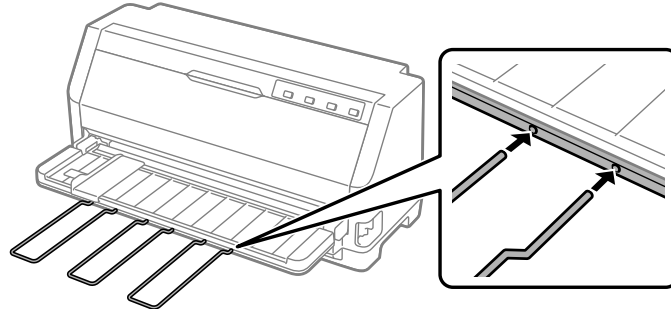
5. Dociskając lewą krawędź arkusza do prowadnicy papieru, wsuń arkusz do drukarki, aż do oporu. Papier należy załadować drukowaną stroną w górę.



Po kilku sekundach, drukarka automatycznie przesunie papier do pozycji ładowania. Drukarka jest gotowa do rozpoczęcia drukowania.

6. Ustaw podpórkę na wkładany papier zgodnie z długością papieru, tak aby podtrzymywała papier.

Należy ją zainstalować, aby zapobiec wypadaniu papieru, podczas ręcznego, pionowego podawania pojedynczych arkuszy. Zwykle, podczas używania powinna być zdemontowana.



Uwaga:

- ❑ *Jeśli wałek obraca się, ale drukarka nie ładuje papieru, należy całkowicie wyjąć papier, a następnie ponownie włożyć go całkowicie do drukarki.*
- ❑ *Jeśli papier jest podawany przed jego prawidłową regulacją, należy zwiększyć wartość opcji **Manual feed wait time** (Czas oczekiwania podczas podawania ręcznego) w trybie ustawień domyślnych. Dalsze informacje znajdują się w części „Zmiana ustawień domyślnych” na stronie 26.*

Po wydrukowaniu arkusza, drukarka wysuwa go na prowadnicę papieru i zaczynają świecić **Paper Out** i **Pause**. Podczas drukowania wielostronicowego dokumentu, wyjmij drukowany arkusz i włóż do prowadnicy papieru nowy arkusz. Drukarka automatycznie przesunie papier i wznowi drukowanie.

Uwaga:

*Jeśli drukarka nie wysuwa drukowanego papieru, naciśnij przycisk **Load/Eject**.*

Ładowanie papieru specjalnego

Papier wielowarstwowy

Drukarka może drukować na pojedynczych arkuszach i na ciągłym papierze wielowarstwowym. Liczba warstw w papierze wielowarstwowym może sięgać siedmiu wliczając oryginał.

**Przeestroga:**

Dopuszczalne jest stosowanie wyłącznie papieru bezkalkowego.

Przy korzystaniu z papieru wielowarstwowego ze sklejoną krawędzią górną brzeg z klejem należy wprowadzić do drukarki jako pierwszy.

Papier wielowarstwowy w postaci arkuszy można ładować z prowadnicy arkusza. Instrukcje na ten temat znajdują się w „Ładowanie pojedynczych arkuszy” na stronie 37. W taki sam sposób jak podczas ładowania zwykłego papieru ciągłego, można załadować ciągły papier wielowarstwowy. Instrukcje na ten temat znajdują się w „Ładowanie papieru ciągłego” na stronie 31.

**Przeestroga:**

Podczas drukowania na papierze wielowarstwowym, należy się upewnić, że ustawienia oprogramowania utrzymują drukowanie całkowicie w obszarze druku papieru. Drukowanie na krawędzi papieru wielowarstwowego, może spowodować uszkodzenie głowicy drukującej. W celu uzyskania informacji o obszarze drukowania, patrz „Printable Area (Obszar druku)” na stronie 123.

Uwaga:

Drukarka automatycznie ustawia odległość między powierzchnią druku a głowicą drukującą, według grubości i liczby arkuszy papieru, dlatego nie jest konieczne ustawianie odstępu głowicy.

Etykiety

Używać można dwa rodzaje etykiet: pojedyncze arkusze i składanka komputerowa. Nie należy używać etykiet na on błyszczących pojedynczych podłożach, ponieważ arkusze podłoża mogą się ześlizgiwać i mogą nie być prawidłowo podawane.

Wykonaj podane czynności w celu załadowania etykiet:

**Przeestroga:**

Etykiety należy używać wyłącznie w normalnych warunkach działania, ponieważ etykiety są szczególnie wrażliwe na temperaturę i wilgotność.

1. Upewnij się, że:

- Ustawienia używanego oprogramowania utrzymują drukowanie całkowicie w obszarze druku papieru. W celu uzyskania informacji o obszarze drukowania, patrz „Printable Area (Obszar druku)” na stronie 123.

**Przeestroga:**

Drukowanie na krawędzi etykiety, może spowodować uszkodzenie głowicy drukującej.

W trybie ustawień domyślnych funkcja Auto tear-off (Automatyczne odrywanie) jest wyłączona.

2. Załaduj etykiety w sposób opisany w części „Ładowanie pojedynczych arkuszy” na stronie 37 lub „Ładowanie papieru ciągłego” na stronie 31.

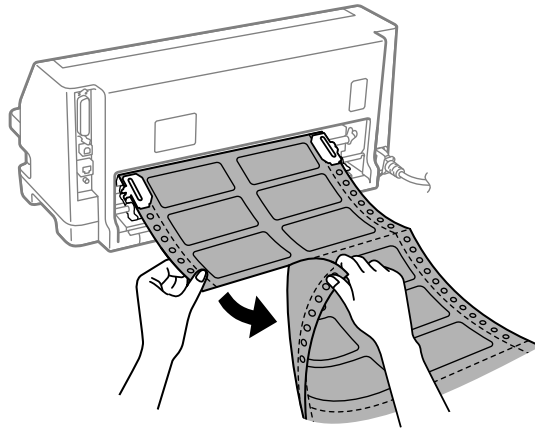
Odrywanie i wysuwanie etykiet

Korzystając z etykiet na podłożu ciągłym, przy wysuwaniu i odrywaniu etykiet należy stosować się do podanej niżej procedury.

**Przeestroga:**

*Nigdy nie należy przesuwać etykiet do tyłu z użyciem **Load/Eject**. Etykiety mogą łatwo ściągnąć ich ciągłe podłoże i zablokować drukarkę.*

1. Z tyłu drukarki oderwij ostatni arkusz etykiet, który został załadowany do drukarki. Patrz poniższy rysunek.



2. Naciśnij przycisk **LF/FF**, aby wysunąć ostatnią etykietę.

**Przeestroga:**

Nie należy pozostawiać etykiet załadowanych do drukarki pomiędzy zadaniami druku; mogą się one skręcać i schodzić z arkusza z ciągłym podłożem oraz zablokować drukarkę podczas wznawiania drukowania.

Koperty

Drukować można na różnych kopertach, poprzez ich załadowanie w taki sam sposób, jak ładowane są pojedyncze arkusze — z prowadnicy arkusza.

Wykonaj podane czynności w celu załadowania kopert:



Przeostroga:

Koperty można używać wyłącznie w normalnych warunkach działania.

1. Upewnij się, że ustawienia używanego oprogramowania utrzymują drukowanie całkowicie w obszarze druku papieru. Dalsze informacje znajdują się w części „Printable Area (Obszar druku)” na stronie 123.

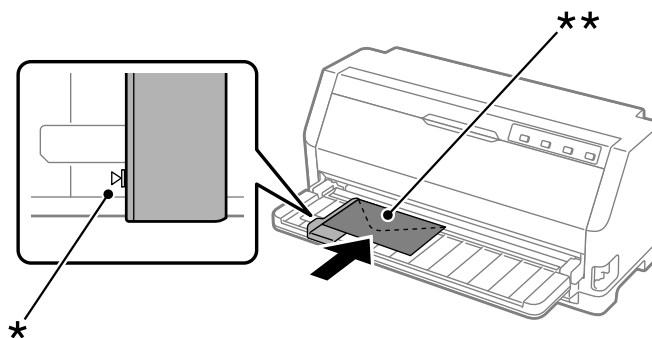


Przeostroga:

Drukowanie na krawędzi koperty, może spowodować uszkodzenie głowicy drukującej.

2. Załaduj koperty zgodnie z instrukcjami w „Ładowanie pojedynczych arkuszy z prowadnicy arkusza” na stronie 37. Należy pamiętać, aby złożyć klapkę i uważać na orientację klapki.

z prowadnicy arkuszy



* znak prowadnicy

*** najpierw górna krawędź i strona z klapką w dół

Pocztówki

Drukować można na różnych pocztówkach, poprzez ich załadowanie w taki sam sposób, jak są ładowane pojedyncze arkusze z prowadnicy arkusza.

Wykonaj podane czynności w celu załadowania pocztówek:

**Przeostroga:**

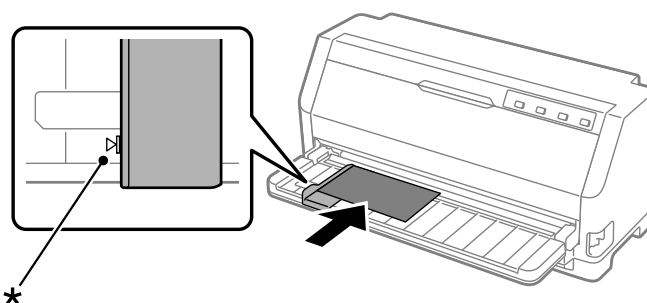
Pocztówki można używać tylko przy normalnych warunkach działania.

1. Upewnij się, że ustawienia używanego oprogramowania utrzymują drukowanie całkowicie w obszarze druku papieru. Dalsze informacje znajdują się w części „Printable Area (Obszar druku)” na stronie 123.

**Przeostroga:**

Drukowanie na krawędzi pocztówki, może spowodować uszkodzenie głowicy drukującej.

2. Załaduj pocztówki zgodnie z instrukcjami z części Ładowanie pojedynczych arkuszy z prowadnicy arkusza.

z prowadnicy arkuszy

* znak prowadnicy

Przełączanie między papierem ciągłym a pojedynczymi arkuszami

Podczas używania traktora, można łatwo przełączać pomiędzy papierem ciągłym i pojedynczymi arkuszami (włącznie z kopertami lub pocztówkami), bez usuwania papieru ciągłego z traktora.

Przełączanie na pojedyncze arkusze

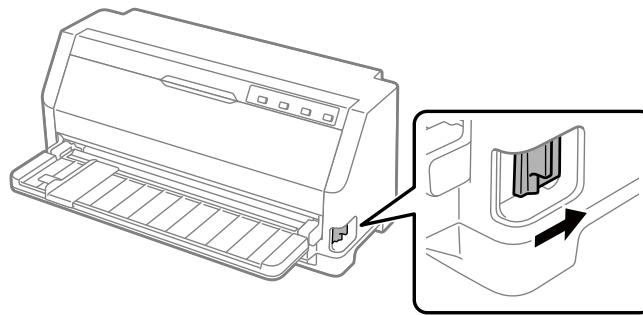
Wykonaj następujące czynności, aby przełączyć z papieru ciągłego na pojedyncze arkusze:

1. Kiedy funkcja Auto tear off (Automatyczne odrywanie) jest włączona, papier jest automatycznie przesuwany do położenia odrywania.
2. Oderwij wydrukowane strony.

**Przeestroga:**

- ❑ *Papier należy zawsze oderwać przed jego podaniem do tyłu; podanie zbyt wielu arkuszy może spowodować zakleszczenie papieru.*
 - ❑ *Nigdy nie należy przesuwać etykiet do tyłu za pomocą przycisku **Load/Eject**. Etykiety mogą łatwo ściągnąć ich ciągłe podłoże i zablokować drukarkę. W celu uzyskania informacji o usuwaniu etykiet ze ścieżki papieru, sprawdź „Odrywanie i wysuwanie etykiet” na stronie 41.*
3. Naciśnij przycisk **Load/Eject**, aby przesunąć papier ciągły w tył do położenia gotowości. Papier jest nadal umieszczony w traktorze, lecz nie znajduje się już na ścieżce papieru.
 4. Ustaw dźwignię zwalniania papieru w pozycji do podawania pojedynczych arkuszy.

Jeśli wygenerowany zostanie sygnał dźwiękowy błędu, na drodze papieru może nadal znajdować się papier. Ustaw dźwignię z powrotem w położeniu traktora i usuń pozostały papier z drogi papieru.



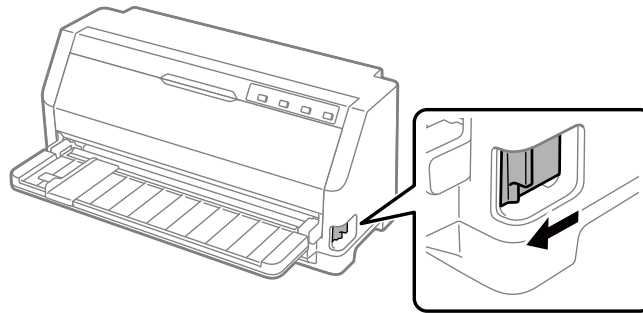
Można teraz załadować pojedyncze arkusze z prowadnicy arkusza. Dalsze informacje znajdują się w części „Ładowanie pojedynczych arkuszy” na stronie 37.

Przełączanie na papier ciągły

Wykonaj podane czynności w celu przełączenia z pojedynczych arkuszy na papier ciągły:

1. Jeśli to konieczne, naciśnij przycisk **Load/Eject**, aby wysunąć ostatnio wydrukowany pojedynczy arkusz.
2. Upewnij się, że papier ciągły jest załadowany w drukarce zgodnie z opisem w „Ładowanie papieru ciągłego za pomocą traktora” na stronie 32.

3. Ustaw dźwignię zwalniania papieru w pozycji do podawania traktoem.



Podczas odbierania danych drukarka automatycznie przesuwą papier ciągly z pozycji gotowości do pozycji ładowania.

Korzystanie z funkcji Micro Adjust (Dostosowanie precyzyjne)

Funkcja Micro Adjust (mikroregulacja) umożliwia przesuwanie papieru do przodu i do tyłu w przyrostach co 0,141 mm (1/180 cala), co umożliwia precyzyjne dostosowanie położenia górnej krawędzi arkusza i położenia odrywania papieru.

Dostosowywanie położenia odrywania

Jeśli perforacja przeznaczona do odrywania arkuszy nie jest wyrównana ze służącą do tego krawędzią, linię perforacji należy odpowiednio przesunąć za pomocą funkcji Micro Adjust.

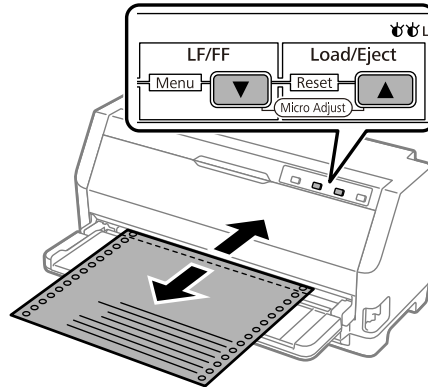
Aby dostosować położenie odrywania, należy wykonać następujące czynności:

Uwaga:

Położenie odrywania zostaje zapamiętane do czasu jego zmiany, nawet po wyłączeniu drukarki.

1. Upewnij się, że papier znajduje się w aktualnym położeniu odrywania.
2. Przytrzymaj przycisk **Pause** przez około trzy sekundy. Zaczyna migać kontrolka Pause, a drukarka przechodzi do trybu Micro Adjust.

- Naciśnij przycisk ▼ w celu przesunięcia papieru do przodu lub naciśnij przycisk ▲ w celu przesunięcia papieru do tyłu, aż do dopasowania perforacji do krawędzi odrywania osłony drukarki.



Uwaga:

W drukarce określono minimalne i maksymalne położenie odrywania. Przy próbie przesunięcia położenia odrywania poza te ograniczenia drukarka generuje sygnał dźwiękowy i zatrzymuje przesuwanie papieru.

- Oderwij wydrukowane strony.
- Naciśnij przycisk **Pause**, aby wyjść z trybu Micro Adjust.

Po wznowieniu drukowania drukarka automatycznie wsuwa papier z powrotem do położenia górnej krawędzi arkusza i rozpoczyna drukowanie.

Dostosowywanie położenia szczytu arkusza

Położenie górnej krawędzi arkusza, to położenie na stronie, w którym drukarka rozpoczyna drukowanie. Jeśli wydruk na stronie jest umieszczony za wysoko lub za nisko, można dopasować położenie górnej krawędzi arkusza za pomocą funkcji Micro Adjust (Dostosowanie precyzyjne).

Aby dostosować położenie górnej krawędzi arkusza, należy wykonać poniższe kroki:

Uwaga:

- ❑ Położenie górnej krawędzi arkusza zostaje zapamiętane do czasu jego zmiany, nawet po wyłączeniu drukarki.

- ❑ *Ustawienie górnego marginesu dokonane w niektórych aplikacjach ma wyższy priorytet od ustawienia górnej krawędzi arkusza za pomocą funkcji Micro Adjust (Dostosowanie precyzyjne). W razie konieczności położenie górnej krawędzi arkusza należy dostosować z poziomu oprogramowania.*
- 1. Załaduj papier. Naciśnij przycisk **Load/Eject**, aby przesunąć papier do aktualnego położenia górnej krawędzi arkusza. Dostosuj położenie, aby określić położenie podawania papieru lub położenie odcinania papieru.
- 2. Przytrzymaj przycisk **Pause** przez około trzy sekundy. Zaczyna migać kontrolka **Pause**, a drukarka przechodzi do trybu Micro Adjust.
- 3. Naciśnij przycisk ▼, aby przesunąć położenie górnej krawędzi arkusza w dół strony lub naciśnij przycisk ▲, aby przesunąć górnej krawędzi arkusza w górę strony.

Uwaga:

- ❑ *W drukarce określono pewne minimalne i maksymalne położenie górnej krawędzi arkusza. Jeśli nastąpi próba przekroczenia tych ograniczeń, drukarka generuje sygnał dźwiękowy i zatrzymuje przesuwanie papieru.*
 - ❑ *Ponadto po osiągnięciu domyślnego położenia górnej krawędzi arkusza drukarka generuje sygnał dźwiękowy i zatrzymuje na krótką chwilę przesuwanie papieru. Ustawienie domyślne może służyć jako punkt odniesienia podczas dostosowywania położenia górnej krawędzi arkusza.*
4. Po ustawieniu położenia górnej krawędzi arkusza, naciśnij przycisk **Pause**, aby wyjść z trybu Micro Adjust.

Uwaga:

Ustawienie górnej krawędzi arkusza jest stosowane, przy następnym podawaniu papieru.

Rozdział 3

Oprogramowanie drukarki

Informacje o oprogramowaniu drukarki

Oprogramowanie firmy Epson obejmuje sterownik drukarki i program EPSON Status Monitor 3.

Sterownik drukarki to oprogramowanie pozwalające komputerowi sterować drukarką. Sterownik drukarki należy zainstalować po to, aby aplikacje systemu Windows mogły w pełni korzystać z możliwości drukarki.

Program EPSON Status Monitor 3 nie jest instalowany automatycznie podczas instalacji sterownika drukarki.

Aby zainstalować program EPSON Status Monitor 3, należy zapoznać się z „Instalacja programu EPSON Status Monitor 3” na stronie 58 w celu uzyskania instrukcji.

Uwaga:

- Przed kontynuowaniem, upewnij się, że w komputerze został zainstalowany sterownik drukarki, określony w arkuszu ustawień.*
- Upewnij się, że ustawienie drukarki to ESC/P2. Oprogramowanie sterownika drukarki i program EPSON Status Monitor 3 mogą działać wyłącznie w trybie ESC/P2.*
- Jeżeli wymagane jest ponowne zainstalowanie lub uaktualnienie sterownika drukarki, należy odinstalować dotychczasowy sterownik.*

Używanie sterownika drukarki

Dostęp do sterownika drukarki można uzyskać z używanych aplikacji Windows lub z menu Start.

Ekran i procedury podane w tym podręczniku, najczęściej dotyczą systemu Windows 10 chyba, że zostanie to określone inaczej.

- Jeśli dostęp do sterownika drukarki uzyskiwany jest z aplikacji systemu Windows, wszystkie dokonywane zmiany ustawień dotyczą tylko używanej aplikacji. Dalsze informacje znajdują się w części „Dostęp do sterownika drukarki z aplikacji systemu Windows” na stronie 49.*

- ❑ Jeśli dostęp do sterownika drukarki uzyskiwany jest z menu Start, dokonywane zmiany ustawień sterownika drukarki dotyczą wszystkich aplikacji. Dalsze informacje znajdują się w części „Dostęp do sterownika drukarki z menu Start” na stronie 51.

Informacje na temat sprawdzania i zmiany ustawień sterownika drukarki można znaleźć w części „Zmiana ustawień sterownika drukarki” na stronie 52.

Uwaga:

Wiele aplikacji systemu Windows zastępuje ustawienia określone w sterowniku drukarki. Niektóre jednak tego nie robią, dlatego należy zawsze sprawdzać, czy ustawienia sterownika drukarki odpowiadają wymaganiom użytkownika.

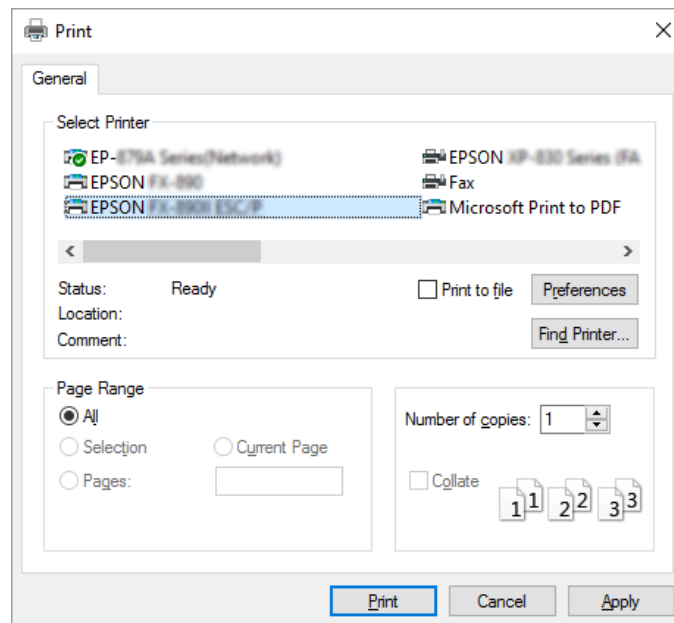
Dostęp do sterownika drukarki z aplikacji systemu Windows

Aby uzyskać dostęp do sterownika drukarki z aplikacji systemu Windows, należy wykonać następujące czynności:

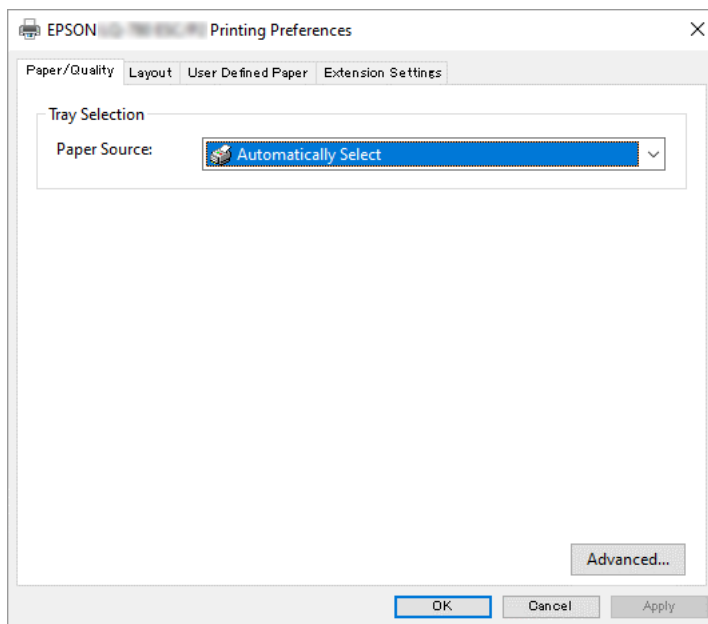
Uwaga:

Zrzuty ekranów użyte w tej procedurze pochodzą z systemu operacyjnego Windows 10. Zawartość ekranu zależy od środowiska komputera.

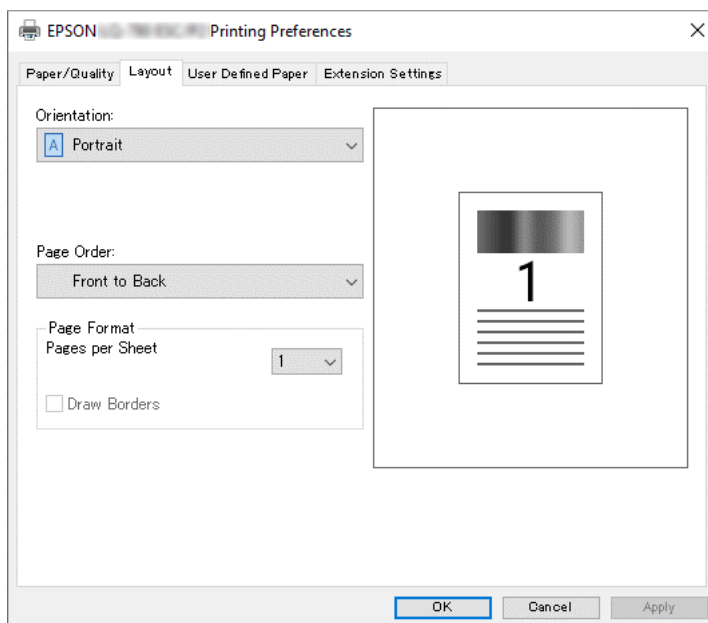
1. Wybierz **Print (Drukuj)** z menu File (Plik) aplikacji. Upewnij się, że została wybrana drukarka w oknie dialogowym Wybierz drukarkę opcji Print (Drukuj).



2. Kliknij **Preferences (Preferencje)**. Pojawi się okno Printing Preferences (Preferencje drukowania), gdzie widoczne będą menu Layout (Układ), Paper/Quality (Papier/jakość), User Defined Paper (Papier użytkownika) i Extension Settings (Ustawienia dod.). Te karty zawierają ustawienia sterownika drukarki.



3. Aby wyświetlić kartę, kliknij jej zakładkę u góry okna. Informacje o zmienianiu tych ustawień można znaleźć w części „Zmiana ustawień sterownika drukarki” na stronie 52.



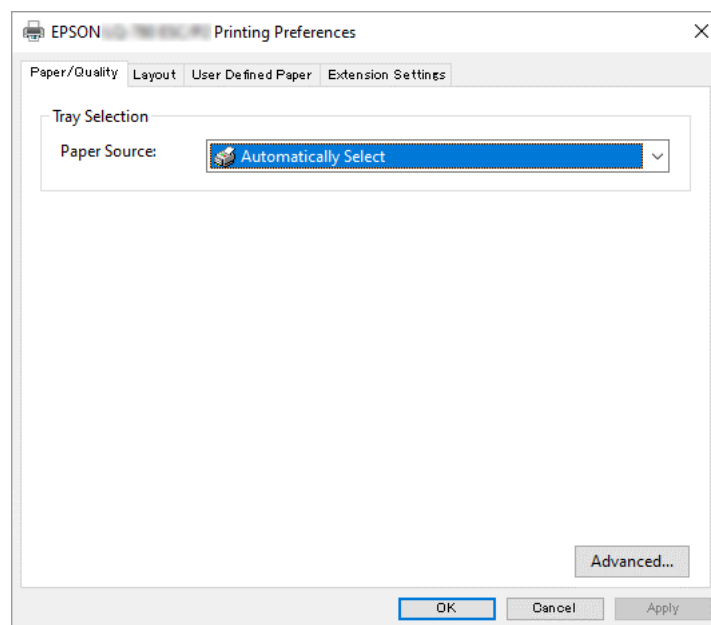
Dostęp do sterownika drukarki z menu Start

Aby uzyskać dostęp do sterownika drukarki z menu Start, należy wykonać następujące czynności:

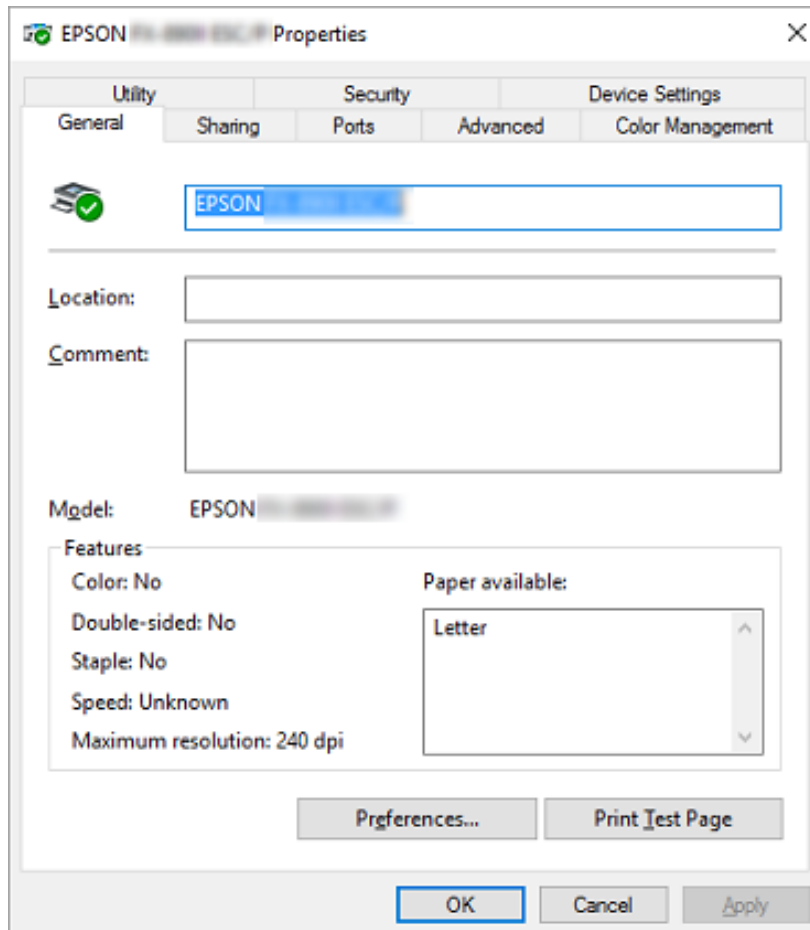
Uwaga:

Zrzuty ekranów użyte w tej procedurze pochodzą z systemu operacyjnego Windows 10. Zawartość ekranu i wykonywane czynności, zależą od środowiska komputera.

1. Kliknij przycisk **Start**, a następnie wybierz **Windows System (System Windows) > Control Panel (Panel sterowania) > View devices and printers (Wyświetl urządzenia i drukarki)** w opcji **Hardware and Sound (Sprzęt i dźwięk)**.
2. Kliknij prawym przyciskiem myszy ikonę drukarki i wybierz **Printing Preferences (Preferencje drukowania)**. Na ekranie wyświetla się Paper/Quality (Papier/jakość), Layout (Układ), User Defined Paper (Papier użytkownika) i menu Extension. Te karty zawierają ustawienia sterownika drukarki.



Kliknięcie pozycji **Printer properties (Właściwości drukarki)** w menu wyświetlonym po kliknięciu ikony drukarki prawym przyciskiem myszy, spowoduje wyświetlenie okna Properties (Właściwości), z menu do wykonania ustawień sterownika drukarki.

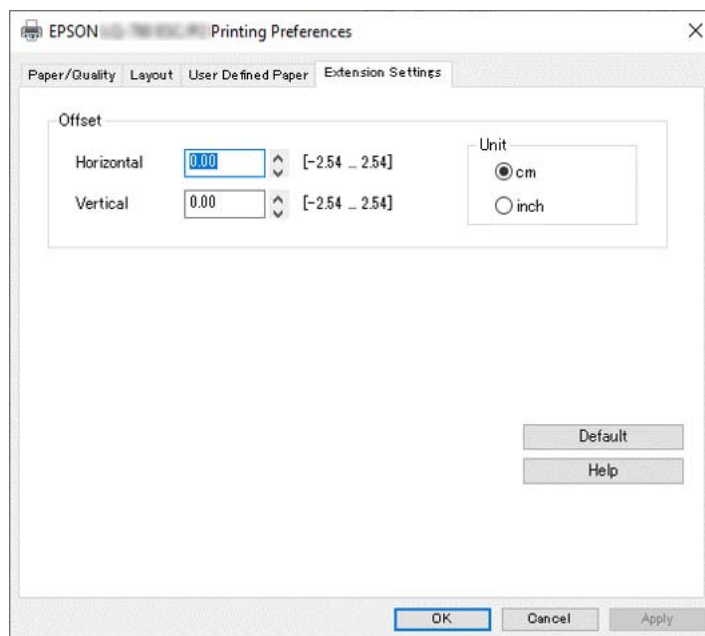


3. Aby wyświetlić kartę, kliknij jej zakładkę u góry okna. Dalsze informacje znajdują się w części „Przegląd ustawień sterownika drukarki” na stronie 53.

Zmiana ustawień sterownika drukarki

Sterownik drukarki ma cztery menu, z których można zmieniać ustawienia sterownika drukarki; Layout (Układ), Paper/Quality (Papier/jakość), User Defined Paper (Papier użytkownika) i Extension Settings (Ustawienia dod.). Ustawienia można także zmieniać na karcie Utility w oprogramowaniu drukarki. Przegląd dostępnych ustawień można znaleźć w części „Przegląd ustawień sterownika drukarki” na stronie 53.

Kliknij przycisk **Help (Pomoc)** na ekranie Printer Driver (Sterownik drukarki).



Po zakończeniu wprowadzania ustawień drukarki kliknij przycisk **OK**, aby zatwierdzić ustawienia, lub kliknij przycisk **Cancel (Anuluj)**, aby anulować zmiany.

Po sprawdzeniu ustawień sterownika drukarki i, jeśli to konieczne, wprowadzeniu zmian można rozpocząć drukowanie.

Przegląd ustawień sterownika drukarki

W poniższych tabelach przedstawiono ustawienia sterownika drukarki w systemie Windows. Należy pamiętać, że nie wszystkie ustawienia są dostępne we wszystkich wersjach systemu Windows. Aby uzyskać szczegółowe informacje, kliknij polecenie **Help (Pomoc)** w sterowniku drukarki.

Ustawienia drukarki

Ustawienia	Opis
Orientation (Orientacja)	Można wybrać opcję Portrait (Pionowo) lub Landscape (Poziomo) .

Ustawienia	Opis
Page Order (Kolejność stron)*	Określa, czy dokument ma być drukowany od strony pierwszej do ostatniej, czy od ostatniej do pierwszej.
Pages per Sheet (Stron na arkusz)*	Umożliwia określenie liczby stron, jaka ma zostać wydrukowana na jednej stronie arkusza.
Draw Borders (Rysuj obramowania)*	Wybierz, aby drukować ramki wokół stron.
Paper Source (Źródło papieru)	Pozwala wybrać źródło papieru.
User Defined Paper (Papier użytkownika)	Jeśli żądanego papieru nie ma na liście rozwijanej Paper Size (Rozm. pap.), jego rozmiar można dodać do listy. Aby uzyskać szczegółowe informacje, kliknij polecenie Help (Pomoc) w sterowniku drukarki.
Offset (Odsunięcie)	To ustawienie umożliwia przesunięcie obrazu na stronie. W ten sposób można dopasować położenie wydrukowanego obrazu. Jeśli określone przesunięcie spowoduje ustawienie fragmentu obrazu poza obszarem wydruku drukarki, fragment ten nie zostanie wydrukowany.
Paper Size (Rozm. pap.)	Pozwala wybrać rozmiar papieru. Jeśli nie widać odpowiedniego rozmiaru papieru, należy przewinąć listę za pomocą paska przewijania. Jeżeli rozmiar papieru nie znajduje się na liście, instrukcje postępowania zawiera sekcja „Określanie niestandardowego rozmiaru papieru” na stronie 56.
Copy Count (Liczba kopii)*	Wybierz liczbę kopii do wydrukowania. Kiedy wybierzesz więcej niż jedną, wyświetlane jest to pole wyboru i możesz wybrać, czy sortować kopie.
Graphic - Print Quality (Grafika - Jakość druku)	Pozwala określić odpowiednią rozdzielczość drukowania. Im wyższa rozdzielczość zostanie wybrana, tym więcej szczegółów będzie widocznych na wydruku; jednak zwiększenie rozdzielczości spowalnia drukowanie.
Advanced Printing Features (Zaawansowane funkcje drukowania)*	Wybierz opcję Enable (Włącz) lub Disable (Wyłącz) dla buforowania metapliku.
Pages per Sheet Layout (Układ stron na arkusz)*	Wybierz kierunek układu dla stron, które mają zostać wydrukowane.
Halftoning (Półtony)	Wybór typu rastrowania do zastosowania podczas drukowania grafiki. W celu umożliwienia drukarce określenia najlepszej jakości rastrowania, użyj opcji Auto Select (Wybór automatyczny) .
Print Optimizations (Optymalizacje drukowania)*	Wybierz opcję Disable (Wyłącz) , kiedy drukarka nie korzysta z własnych czcionek urządzenia i wybierz Enable (Włącz) , kiedy drukarka korzysta z czcionek urządzenia.

Ustawienia	Opis
Print Speed (Szybkość drukowania)	To ustawienie umożliwia wybór szybkości drukowania. Po wybraniu opcji Standard (Standardowa) drukowanie będzie wykonywane w trybie standardowym. Po wybraniu opcji High Speed (Duża szybkość) (Duża szybkość) drukowanie będzie wykonywane w trybie dużej szybkości.
Print Direction (Kierunek druku)	To ustawienie umożliwia wybranie trybu drukowania dwukierunkowego. Wybranie opcji Printer Setting (Ustawienie drukarki) spowoduje użycie ustawienia zapisanego w drukarce. Wybranie opcji Bidirectional (Dwukierunkowy) umożliwi drukowanie w trybie drukowania dwukierunkowego. Wybranie opcji Unidirectional (Jednokierunkowy) umożliwi drukowanie w trybie drukowania jednokierunkowego. Upewnij się, że wybrano Bi-d (Dwukierunkowa) , jako zapisane w drukarce ustawienie Print direction (Kierunek druku) . W przeciwnym razie, to ustawienie zostanie zignorowane przez drukarkę.
Printable Area (Obszar drukow.)	Jeżeli wybrana zostanie opcja Standard (Standardowa) , wykorzystywany jest normalny obszar zadruku drukarek uderzeniowych Epson. Jeżeli wybrana zostanie opcja Maximum (Maks.) , wykorzystywany jest maksymalny obszar zadruku drukarki.
Top Margin Priority (Priorytet grn marg.)	Umożliwia określenie, które ustawienie położenia początku drukowania ma być używane: ustawienie sterownika czy ustawienie drukarki. Aby uzyskać szczegółowe informacje, kliknij polecenie Help (Pomoc) w sterowniku drukarki.
Printer Font Setting (Obsługa czcionek drukarki)	Należy wybrać grupę tablic znaków. Można wybrać jedną z trzech grup tablic znaków, Standard (Standardowa) , Expanded (Rozszerzona) i None (Brak) (drukowanie obrazów bitowych). Po wybraniu grupy Standard (Standardowa) lub Expanded (Rozszerzona) , drukarka korzysta z czcionek urządzenia. Grupa Expanded (Rozszerzona) zawiera więcej czcionek niż grupa Standard (Standardowa) . Po wybraniu None (Brak) , drukarka używa obrazów map bitowych zamiast czcionek. Szczegółowe informacje na temat czcionek znajdujących się w każdej tablicy można znaleźć w części „Parametry elektroniczne” na stronie 112.
Packet mode (Tryb pakietu)	Zazwyczaj nie ma potrzeby zmiany tego ustawienia. Po zmianie ustawień Packet mode (Tryb pakietu) drukarki, należy zmienić to ustawienie na pasujące. Jeśli ustawienia drukarki i sterownika drukarki różnią się, prawidłowe drukowanie może nie być możliwe. Aby uzyskać szczegółowe informacje, kliknij polecenie Help (Pomoc) w sterowniku drukarki.
Copy mode (Tryb kopii)	To ustawienie umożliwia wybór gęstości drukowania. Po wybraniu On (Wł.) , można drukować z większą gęstością, ale szybkość drukowania będzie mniejsza. Wybierz On (Wł.) , podczas drukowania na papierze do kopiowania. Po wybraniu Off (Wył.) , można drukować z normalną gęstością. Po wybraniu Printer Setting (Ustawienie drukarki) , można używać ustawienia zapisane w sterowniku drukarki.

* Więcej informacji można znaleźć w pomocy Windows.

Określanie niestandardowego rozmiaru papieru

Jeśli żądanego papieru nie ma na liście rozwijanej Paper Size (Rozm. pap.), jego rozmiar można dodać do listy.

Uwaga:

Następujące procedury pochodzą z systemu Windows 10. Zawartość ekranu i wykonywana czynność, zależą od środowiska komputera.

1. Kliknij przycisk **Start**, a następnie wybierz **Windows System (System Windows) > Control Panel (Panel sterowania) > View devices and printers (Wyświetl urządzenia i drukarki)** w opcji **Hardware and Sound (Sprzęt i dźwięk)**.
2. Kliknij prawym przyciskiem myszy ikonę drukarki i kliknij **Printing Preferences (Preferencje drukowania)**.
3. Wybierz menu **User Defined Paper (Papier zdefiniowany przez użytkownika)**.
4. Wprowadź rozmiar papieru w polach Paper Size (Rozm. pap.).
5. Kliknij przycisk **Apply (Zastosuj)**, a następnie przycisk **OK**.

Uwaga:

Aby uzyskać szczegółowe informacje, kliknij polecenie *Help* w sterowniku drukarki.

Ustawienia monitorowania

Ustawienia	Opis
EPSON Status Monitor 3	Kliknięcie tego przycisku zapewnia dostęp do programu EPSON Status Monitor 3. Aby monitorować drukarkę, należy upewnić się, że zaznaczono pole wyboru Monitor the printing status (Monitoruj stan drukowania).
Monitoring Preferences (Preferencje monitorowania)	Kliknięcie tego przycisku spowoduje otwarcie okna dialogowego Monitoring Preferences (Preferencje monitorowania), za pomocą którego można zmieniać ustawienia programu EPSON Status Monitor 3. Dalsze informacje znajdują się w części „Konfigurowanie programu EPSON Status Monitor 3” na stronie 58.

Ustawienia programu narzędziowego

Ustawienia	Objaśnienia
Bi-D Adjustment (Korekta dwukierunkowa)	Kliknij ten przycisk, aby otworzyć okno dialogowe Bi-D Adjustment (Korekta dwukierunkowa), za pomocą którego można regulować wyrównanie linii pionowych.
Printer Setting (Ustawienie drukarki)	Kliknij ten przycisk, aby otworzyć okno dialogowe Printer Setting (Ustawienie drukarki), za pomocą którego można zmieniać ustawienia drukarki.

Korzystanie z programu EPSON Status Monitor 3

Program EPSON Status Monitor 3 umożliwia monitorowanie stanu drukarki, powiadamia o błędach drukarki i w razie potrzeby udostępnia instrukcje rozwiązywania problemów.

Program EPSON Status Monitor 3 jest dostępny gdy:

- Drukarka jest podłączona bezpośrednio do komputera hosta przez port równoległy [LPT1] lub port USB albo jest podłączona do sieci Ethernet.
- W systemie skonfigurowano obsługę komunikacji dwukierunkowej.

EPSON Status Monitor 3 można zainstalować poprzez wybranie, podczas konfigurowania drukarki. Jeśli wymagana jest instalacja, sprawdź „Instalacja programu EPSON Status Monitor 3” na stronie 58. W przypadku udostępniania drukarki należy upewnić się, że program EPSON Status Monitor 3 jest tak skonfigurowany, aby udostępniona drukarka mogła być monitorowana za pomocą serwera druku i komputerów-klientów. Patrz części „Konfigurowanie programu EPSON Status Monitor 3” na stronie 58 i „Konfigurowanie drukarki w sieci” na stronie 66.

Uwaga:

- Podczas używania komputera działającego pod kontrolą innego systemu operacyjnego z zalogowanymi wieloma użytkownikami, jeśli równocześnie monitorowane są drukarki, może zostać wyświetlony komunikat o błędzie komunikacji.*
- Chociaż można drukować do drukarki bezpośrednio podłączonej do komputera w zdalnej lokalizacji za pomocą funkcji Pulpit zdalny, może wystąpić błąd komunikacji.*
- Jeśli program EPSON Status Monitor 3 jest zainstalowany przy włączonej funkcji Windows Firewall (Zapora systemu Windows) (zalecane), monitorowanie udostępnionej drukarki może nie być możliwe. Ten problem można rozwiązać, dodając do listy Exceptions (Wyjątki) funkcji zapory plik ENAGENT.EXE.*

Instalacja programu EPSON Status Monitor 3

Jeśli nie został jeszcze zainstalowany program EPSON Status Monitor 3, wykonaj podane poniżej czynności, aby zainstalować program EPSON Status Monitor 3.

1. Upewnij się, że drukarka jest wyłączona, a na komputerze jest uruchomiony system Windows.
2. Włóż do napędu CD-ROM płytę Software Disc z oprogramowaniem.

Uwaga:

Przed kontynuowaniem należy się upewnić, że w komputerze został zainstalowany sterownik drukarki.

3. Wykonaj instrukcje ekranowe w celu instalacji oprogramowania.

Można także uruchomić plik wykonywalny znajdujący się w następującej lokalizacji.

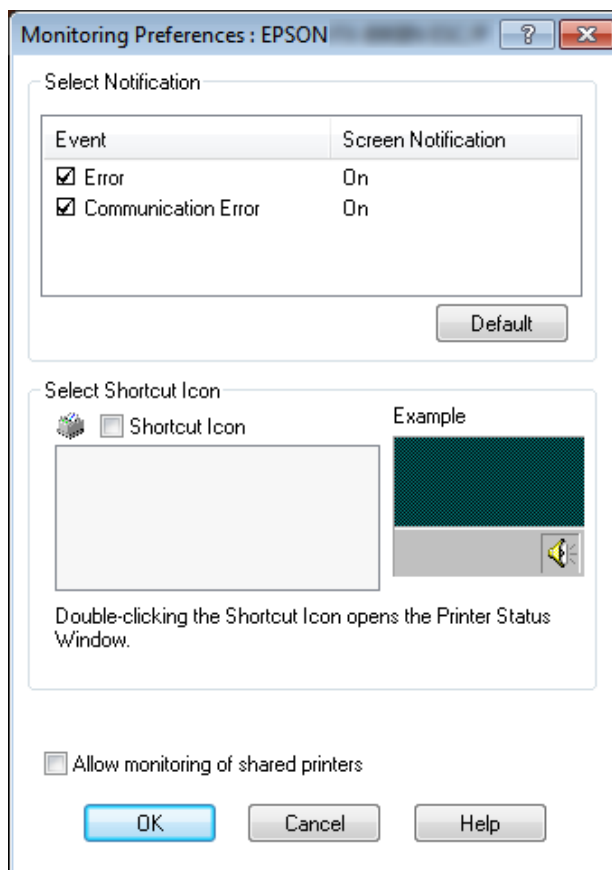
System operacyjny klienta	Nazwa folderu
Windows XP/Vista/7/8/8.1/10 (x64)/11	\Apps\StatusMonitor\STM3x64
Windows XP/Vista/7/8/8.1/10 (x86)	\Apps\StatusMonitor\STM3

Konfigurowanie programu EPSON Status Monitor 3

W celu skonfigurowania programu EPSON Status Monitor 3 należy wykonać następujące czynności:

1. Kliknij przycisk **Start**, a następnie wybierz **Windows System (System Windows) > Control Panel (Panel sterowania) > View devices and printers (Wyświetl urządzenia i drukarki)** w opcji **Hardware and Sound (Sprzęt i dźwięk)**.
2. Kliknij prawym przyciskiem ikonę drukarki, a następnie kliknij **Printer properties (Właściwości drukarki)** i kliknij zakładkę **Utility (Program narzędziowy)**.

3. Kliknij przycisk **Monitoring Preferences (Preferencje monitorowania)**. Pojawi się okno dialogowe Monitoring Preferences (Preferencje monitorowania).



4. Dostępne są następujące ustawienia:

<p>Select Notification (Wybierz powiadomienie)</p>	<p>Pozwala określić stan On/Off (Włączony/Wyłączony) powiadamiania o błędach.</p> <p>Zaznaczenie pola wyboru powoduje włączenie odpowiedniego rodzaju powiadamiania.</p>
<p>Select Shortcut Icon (Wybierz ikonę skrótu)</p>	<p>Wybrana ikona jest wyświetlana na pasku zadań. Przykład działania ustawienia jest pokazany w oknie po prawej. Klikając ikonę skrótu, można w łatwy sposób uzyskać dostęp do okna dialogowego Monitoring Preferences (Preferencje monitorowania).</p>

<p>Allow monitoring of shared printers (Zezwalaj na monitorowanie drukarek współużytkowanych)</p>	<p>Zaznaczenie pola wyboru pozwala na monitorowanie współużytkowanych drukarek przez inne komputery.</p> <p>Uwaga: Jeśli system operacyjny serwera to Windows Vista, przed zaznaczeniem tego pola, podczas otwierania okna właściwości drukarki, wybierz opcję Run as Administrator (Uruchom jako administrator).</p>
--	---

Uwaga:

Aby przywrócić wszystkie pozycje do ustawień domyślnych, należy kliknąć przycisk **Default (Domyślne)**.

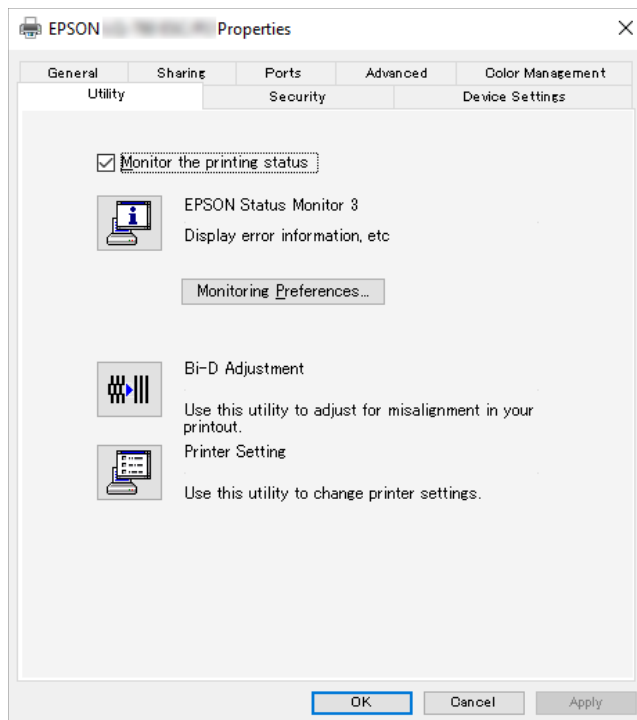
Dostęp do programu EPSON Status Monitor 3

W celu uzyskania dostępu do programu EPSON Status Monitor 3 należy wykonać jedną z następujących czynności;

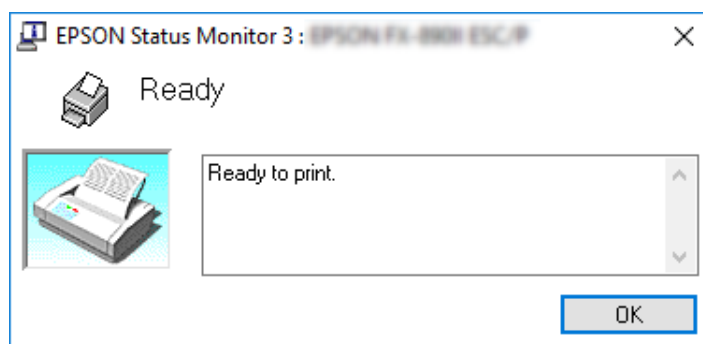
- Kliknij dwukrotnie ikonę skrótu w kształcie drukarki znajdującą się na pasku zadań. Aby dodać ikonę skrótu do paska zadań, przejdź do menu Utility (Program narzędziowy) i wykonaj instrukcje.
- Otwórz menu Utility (Program narzędziowy), następnie kliknij ikonę **EPSON Status Monitor 3**. Aby dowiedzieć się, jak otworzyć menu Utility (Program narzędziowy), sprawdź „Używanie sterownika drukarki” na stronie 48.

Uwaga:

Jeżeli nie zostanie wyświetlony następujący ekran **Utility (Program narzędziowy)**, należy zainstalować program **EPSON Status Monitor 3**.



Po uzyskaniu dostępu do programu EPSON Status Monitor 3, w sposób opisany powyżej, wyświetlone zostanie następujące okno stanu drukarki.



Można w nim przeglądać informacje o stanie drukarki.

Uwaga:

Pobranie informacji o stanie drukarki podczas drukowania może nie być możliwe. W tej sytuacji, kliknij przycisk **EPSON Status Monitor 3** w zakładce *Utility (Program narzędziowy)*, a następnie użyj drukarki przy otwartym oknie stanu.

Korzystanie z funkcji Bi-D Adjustment (Korekta dwukierunkowa)

To narzędzie umożliwia wykonywanie regulacji, po stwierdzeniu drukowania nierównych linii pionowych.

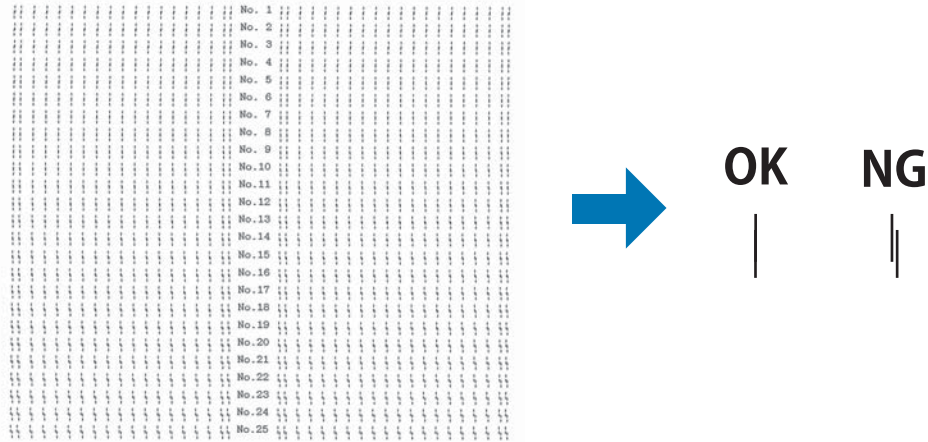
Wykonywanie regulacji za pomocą funkcji Bi-D Adjustment (Korekta dwukierunkowa)

W celu wykonania regulacji za pomocą funkcji Bi-D Adjustment (Korekta dwukierunkowa), należy wykonać poniższe czynności.

**Przeostroga:**

- Nie należy wyłączać drukarki podczas drukowania wzorca regulacji. Może to spowodować zapisanie przez drukarkę nieprawidłowych ustawień. W przypadku wyłączenia drukarki podczas procesu regulacji należy ponownie uruchomić funkcję Bi-D Adjustment (Korekta dwukierunkowa).
 - Połączenie szeregowo nie jest obsługiwane.
 - Przed wykonaniem regulacji za pomocą funkcji Bi-D Adjustment (Korekta dwukierunkowa) należy się upewnić, że drukarka jest w stanie gotowości.
 - Jeśli drukowanie za pomocą funkcji Bi-D Adjustment (Korekta dwukierunkowa) nie jest prawidłowe, należy ustawić domyślną czcionkę drukarki i spróbować ponownie.
1. Otwórz menu **Utility (Program narzędziowy)**, a następnie kliknij ikonę **Bi-D Adjustment (Korekta dwukierunkowa)**. Aby dowiedzieć się, jak otworzyć menu **Utility (Program narzędziowy)**, sprawdź „Używanie sterownika drukarki” na stronie 48. Pojawi się okno Bi-D Adjustment (Korekta dwukierunkowa).
 2. Kliknij przycisk **Next (Dalej)**.

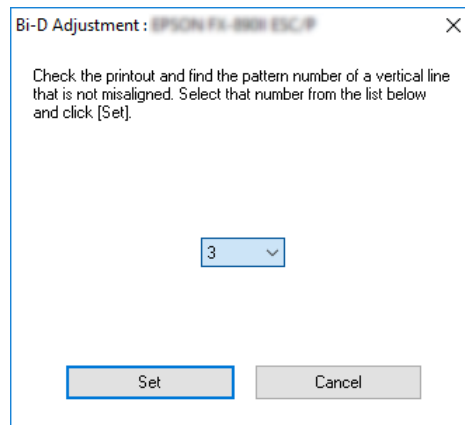
3. Kliknij przycisk **Print (Drukuj)**. Drukarka wydrukuje trzy zestawy wzorca regulacji. Aby wyświetlić wzorzec regulacji, należy przygotować cztery arkusze pojedynczego papieru rozmiaru A3 lub 12 calowy papier ciągły (zalecany).



Uwaga:

Rysunek po prawej przedstawia przykład dobrego i złego wzorca w wynikach drukowania.

4. Sprawdź wzorce regulacji i odzyskaj pionową, najlepiej dopasowaną linię. Następnie wybierz odpowiedni numer linii w oknie Bi-D Adjustment (Korekta dwukierunkowa).
5. Kliknij przycisk **Set (Ustaw)**. Wartość regulacji zostanie zapisana w drukarce.



Korzystanie z funkcji *Printer Setting* (Ustawienie drukarki)

To narzędzie umożliwia wyświetlanie bieżących ustawień zapisanych w drukarce, zmianę ustawień drukarki i odczytywanie ustawień zapisanych w pliku lub zapisywanie ustawień do pliku.

Z tego programu narzędziowego, można także zmienić zapisane w drukarce, niektóre domyślne ustawienia drukarki. W celu uzyskania szczegółów elementów ustawienia, sprawdź „Zmiana ustawień domyślnych” na stronie 26.



Przeostroga:

Przed pobraniem ustawień z drukarki lub aktualizacją ustawień drukarki należy upewnić się, że drukarka jest w stanie gotowości.

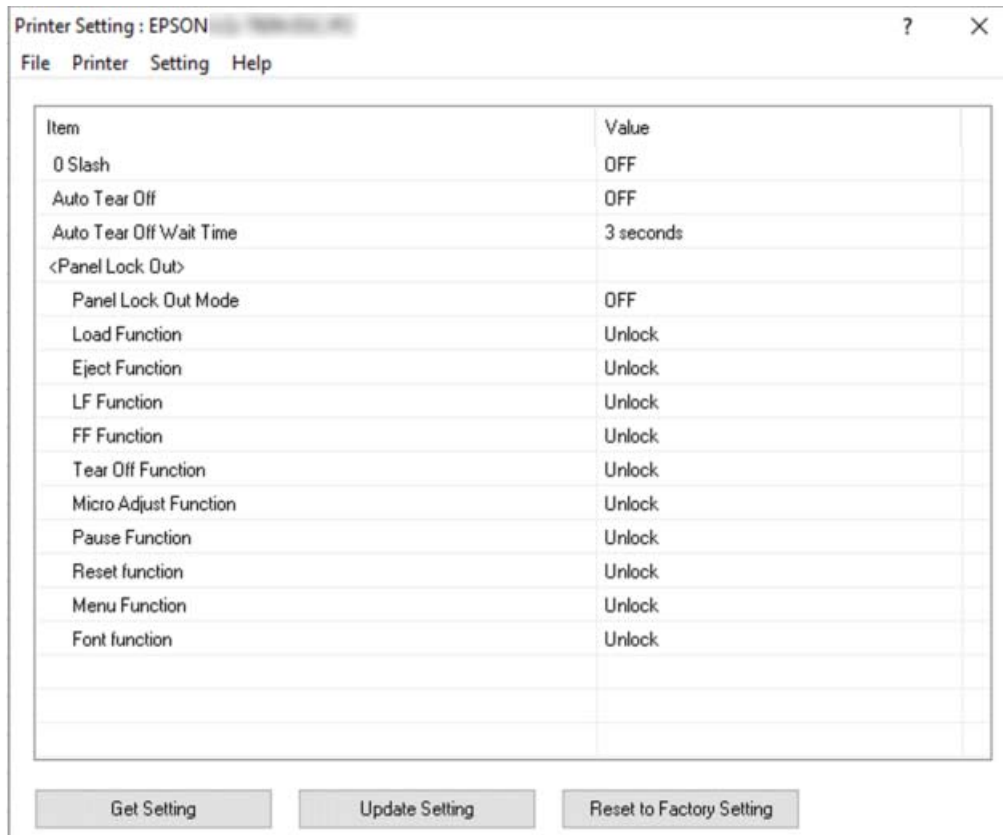
Uwaga:

- Jeśli drukowanie wykonywane jest tylko z systemu Windows, nie jest konieczna zmiana domyślnych ustawień drukarki, zapisanych w drukarce. Podczas drukowania z systemu Windows, zmiana tych ustawień może spowodować niepożądane efekty w wydrukach.*
- Niektóre ustawienia nie są obsługiwane w menu Utility (Program narzędziowy).*

Zmiana ustawienia drukarki

W celu zmiany ustawień drukarki należy wykonać podane poniżej czynności.

1. Otwórz menu **Utility (Program narzędziowy)**, a następnie kliknij ikonę **Printer Setting (Ustawienie drukarki)**. Aby dowiedzieć się, jak otworzyć menu Utility (Program narzędziowy), sprawdź „Używanie sterownika drukarki” na stronie 48. Pojawi się okno Printer Setting (Ustawienie drukarki).



2. Zmień żądane ustawienia drukarki. Szczegółowe informacje dotyczące używania tego narzędzia można znaleźć w części Help (Pomoc) sterownika drukarki.

Uwaga:

Aby wyświetlić dodatkowe, domyślne ustawienia drukarki, wybierz **Setting (Ustawienie)** w menu, w górnej części okna Printer Setting (Ustawienie drukarki), a następnie wybierz **Show Expansion Setting... (Pokaż ustawienie rozszerzenia...)**. Jednakże, Expansion Setting (Ustawienia rozszerzenia) mogą powodować niechciane efekty i normalnie tych ustawień nie powinno się zmieniać. Jeśli zmiana tych ustawień jest wymagana, zalecamy kontakt z ekspertem technicznym.

Konfigurowanie drukarki w sieci

Udostępnianie drukarki

W tej części opisano sposób udostępniania drukarki w standardowej sieci systemu Windows.

Komputery w sieci mogą wspólnie korzystać z drukarki podłączonej bezpośrednio do jednego z nich. Komputer bezpośrednio podłączony do drukarki jest serwerem drukarki. Pozostałe komputery są klientami, które potrzebują uprawnień do współużytkowania drukarki z serwerem druku. Klienci współużytkują drukarkę poprzez serwer druku.

Zgodnie z wersją systemu operacyjnego Windows oraz z prawami dostępu do sieci należy określić odpowiednie ustawienia serwera druku i komputerów-klientów.

- Patrz „Konfigurowanie drukarki jako drukarki współużytkowanej” na stronie 66.
- Patrz „Konfigurowanie komputerów-klientów” na stronie 68.

Uwaga:

- W przypadku udostępniania drukarki należy upewnić się, że program EPSON Status Monitor 3 jest tak skonfigurowany, aby udostępniona drukarka mogła być monitorowana za pomocą serwera druku i komputerów-klientów. Patrz „Konfigurowanie programu EPSON Status Monitor 3” na stronie 58.*
- Po podłączeniu do udostępnionej drukarki znajdującej się za routerem, powiadomienia o błędach i ostrzeżenia podczas drukowania przy użyciu udostępnionych drukarek, mogą, ze względu na ustawienia routera, być w niektórych przypadkach niedostępne.*
- Komputery serwera druku i klientów powinny być skonfigurowane w tym samym systemie sieciowym i powinny być razem zarządzane.*

Konfigurowanie drukarki jako drukarki współużytkowanej

Aby ustawić serwer drukowania, należy wykonać następujące czynności:

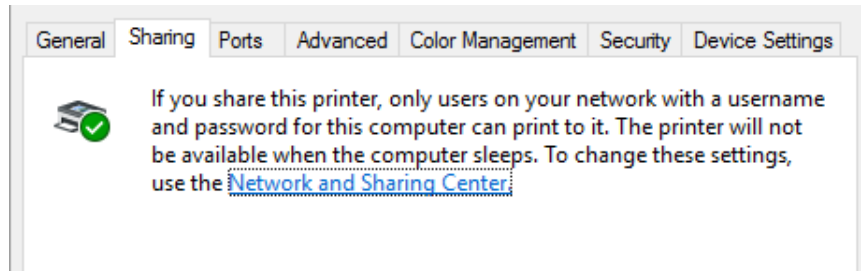
Uwaga:

Konieczne są uprawnienia Administratora lokalnego urządzenia.

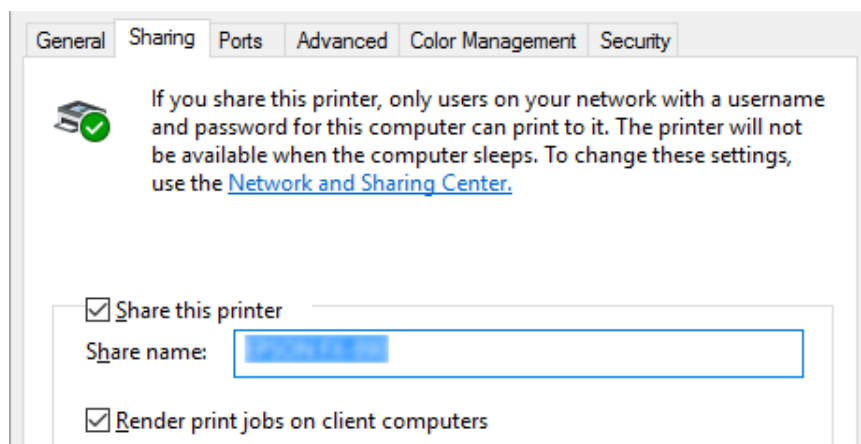
1. Kliknij przycisk **Start**, a następnie wybierz **Windows System (System Windows) > Control Panel (Panel sterowania) > View devices and printers (Wyświetl urządzenia i drukarki)** w opcji **Hardware and Sound (Sprzęt i dźwięk)**.

2. Kliknij prawym przyciskiem myszy ikonę drukarki, kliknij polecenie **Printer properties (Właściwości drukarki)**, a następnie kliknij na wyświetlonym ekranie kartę **Sharing (Udostępnianie)**.

W obu przypadkach postępuj zgodnie z instrukcjami wyświetlanymi na ekranie.



Wybierz opcję **Share this printer (Udostępnij tę drukarkę)**, następnie wpisz nazwę w polu Share Name (Nazwa udziału), a następnie kliknij **OK**.



Uwaga:

W nazwie udziału nie należy używać myślników ani spacji. Może to spowodować wystąpienie błędu.

Należy skonfigurować komputery-klienty tak, aby mogły korzystać z drukarki w sieci. Sprawdź szczegółowe informacje na kolejnych stronach:

- ❑ Patrz „Konfigurowanie komputerów-klientów” na stronie 68.

Udostępnianie drukarki przy włączonej zaporze

Uwaga:

Aby udostępnić pliki i drukarki przy włączonej funkcji Windows Firewall (Zapora systemu Windows), należy wykonać poniższą procedurę.

1. Kliknij przycisk **Start**, a następnie wybierz **Windows System (System Windows) > Control Panel (Panel sterowania)**, kliknij **System and Security (System i zabezpieczenia)**, a następnie kliknij **Windows Firewall (Zapora systemu Windows)**.
2. Kliknij po lewej stronie okna pozycję **Turn Windows Firewall on or off (Włącz lub wyłącz Zaporę systemu Windows)**. Upewnij się, że nie jest zaznaczone pole wyboru **Block all incoming connections, including those in the list of allowed apps (Blokuj wszystkie połączenia przychodzące, łącznie z aplikacjami na liście dozwolonych aplikacji)**, a następnie kliknij przycisk **OK**.
3. Kliknij po lewej stronie okna pozycję **Allow an app or feature through Windows Firewall (Zezwalaj aplikacji lub funkcji na dostęp przez Zaporę systemu Windows)**.
4. Zaznacz pole wyboru **File and Printer Sharing (Udostępnianie plików i drukarek)**, a następnie kliknij przycisk **OK**.

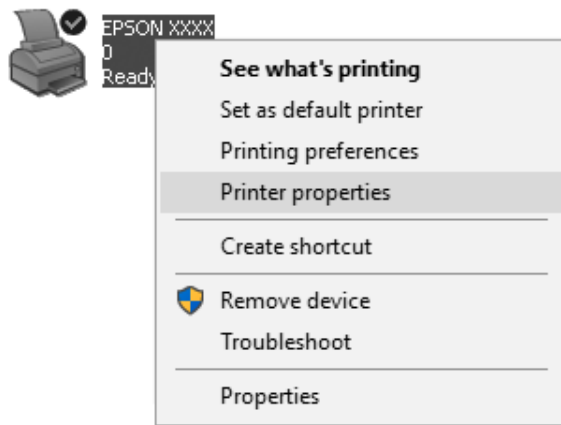
Konfigurowanie komputerów-klientów

W tej części opisano sposób instalowania sterownika drukarki przez uzyskanie dostępu do drukarki współużytkowanej w sieci.

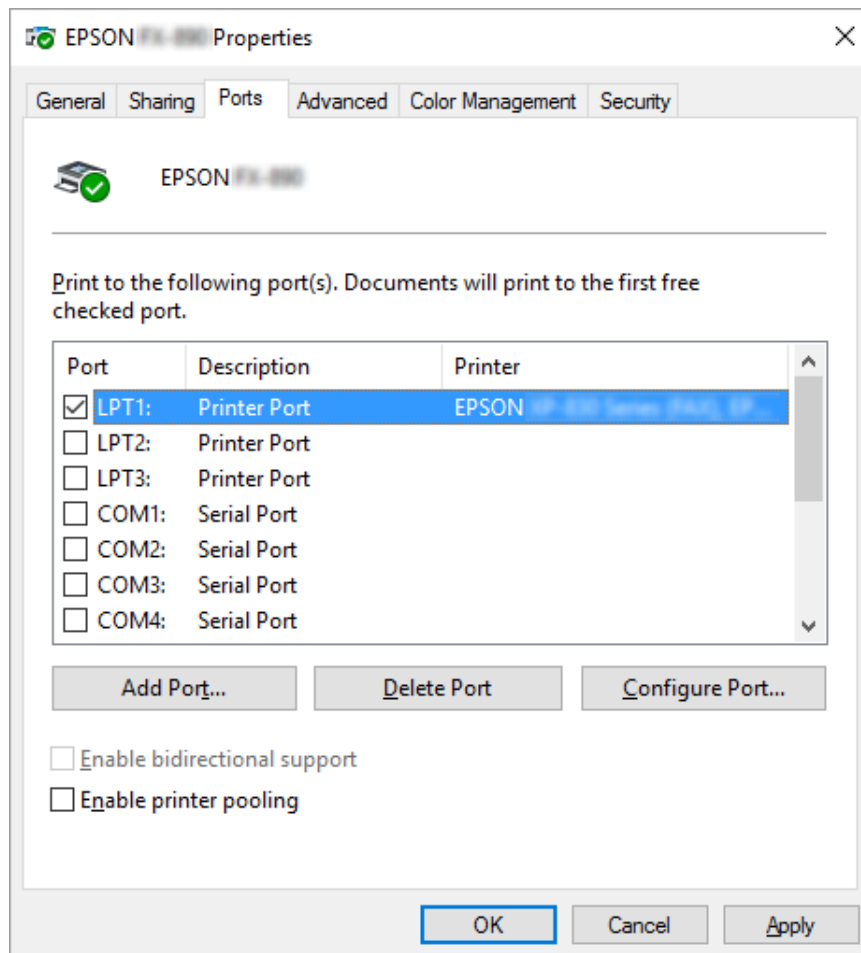
Uwaga:

- Aby udostępnić drukarkę w sieci systemu Windows, należy skonfigurować serwer druku. Szczegółowe informacje zawiera część „Konfigurowanie drukarki jako drukarki współużytkowanej” na stronie 66.
- W tej części opisano sposób uzyskiwania dostępu do drukarki udostępnionej w standardowym systemie sieciowym za pomocą serwera (grupa robocza Microsoft). Jeśli nie można uzyskać dostępu do drukarki współużytkowanej z powodu ustawień systemu sieciowego, należy poprosić administratora sieci o pomoc.
- W tej części opisano sposób instalowania sterownika drukarki przez uzyskanie dostępu do drukarki współużytkowanej z folderu Drukarki. Dostęp do drukarki współużytkowanej można także uzyskać przez Network Neighborhood (Otoczenie sieciowe) lub My Network (Moja sieć) na pulpicie Windows.

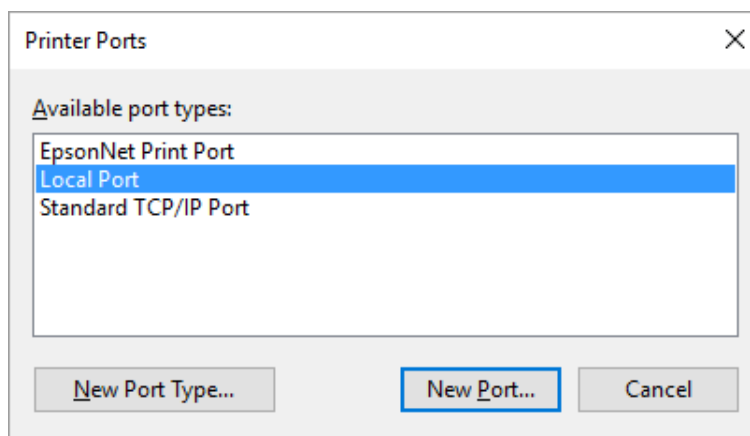
- ❑ Aby móc korzystać z programu EPSON Status Monitor 3 na komputerach klienckich, na każdym z nich należy zainstalować sterownik drukarki oraz program EPSON Status Monitor 3.
 - ❑ Jeśli sterowniki drukarek nie zostały jeszcze zainstalowane na kliencie, należy zainstalować je przed dokonaniem tych ustawień.
1. Kliknij przycisk **Start**, a następnie wybierz **Windows System (System Windows) > Control Panel (Panel sterowania) > View devices and printers (Wyświetl urządzenia i drukarki)** w opcji **Hardware and Sound (Sprzęt i dźwięk)**.
 2. Kliknij prawym przyciskiem myszy ikonę drukarki, której ustawienia chcesz zmienić, a następnie kliknij opcję **Printer properties (Właściwości drukarki)**.



3. Kliknij kartę **Ports (Porty)**, a następnie przycisk **Add Port (Dodaj port)**.



4. Po wyświetleniu okna **Printer Ports (Porty drukarek)** wybierz pozycję **Local Port (Port lokalny)**, a następnie kliknij przycisk **New Port (Nowy port)**.



5. Wprowadź poniższe informacje jako nazwę portu, a następnie kliknij przycisk **OK**.

\\Nazwa komputera podłączonego do docelowej drukarki\nazwa udostępnionej drukarki

6. Po powrocie do okna **Printer Ports (Porty drukarek)**, kliknij **Cancel (Anuluj)**.
7. Sprawdź, czy wprowadzona dla portu nazwa została dodana i zaznaczona, a następnie kliknij przycisk **Close (Zamknij)**.

Instalowanie sterownika drukarki z dysku CD-ROM

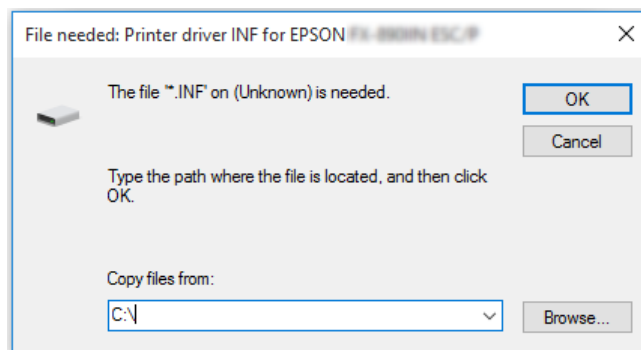
W tej części opisano sposób instalacji sterownika drukarki na komputerach-klientach, gdy komputery serwera i klienta korzystają z innych systemów operacyjnych.

Ekranu pokazane na następnych stronach mogą różnić się w zależności od wersji systemu operacyjnego Windows.

Uwaga:

- Podczas instalacji sterownika drukarki w komputerach klienckich, należy uzyskać do nich dostęp z uprawnieniami Administratora.*
 - Jeśli komputery serwera i klientów korzystają z tych samych systemów operacyjnych i tej samej architektury, nie trzeba instalować sterowników drukarki z dysku CD-ROM.*
1. Uzyskaj dostęp do drukarki współużytkowanej. Może zostać wyświetlony monit. Kliknij przycisk **OK**, a następnie zainstaluj sterownik drukarki z dysku CD-ROM, wykonując instrukcje wyświetlane na ekranie.

2. Włóż płytę CD-ROM, następnie pojawi się okno dialogowe Install Navi (Instalacja Navi). Zamknij okno dialogowe, klikając przycisk **Cancel (Anuluj)**, a następnie wpisz odpowiednie nazwy napędu i folderu, w którym znajduje się sterownik drukarki dla klientów i kliknij przycisk **OK**.



3. Wybierz nazwę drukarki, a następnie kliknij przycisk **OK**. Następnie postępuj zgodnie z instrukcjami wyświetlanymi na ekranie.

Uwaga:

- ❑ Aby zainstalować EPSON Status Monitor 3, sprawdź „Instalacja programu EPSON Status Monitor 3” na stronie 58 w celu uzyskania instrukcji.
- ❑ Aby korzystać z programu EPSON Status Monitor 3 w połączeniu z udostępnioną drukarką, zainstaluj ponownie sterownik drukarki w sposób opisany w części „Konfigurowanie komputerów-klientów” na stronie 68 po zainstalowaniu sterownika drukarki i programu EPSON Status Monitor 3 z płyty CD-ROM. Przed drukowaniem upewnij się, że wybrano sterownik drukarki zainstalowany w części „Konfigurowanie komputerów-klientów” na stronie 68.
- ❑ Jeśli program EPSON Status Monitor 3 jest zainstalowany przy włączonej funkcji Windows Firewall (Zapora systemu Windows) (zalecane), monitorowanie udostępnionej drukarki może nie być możliwe. Ten problem można rozwiązać, dodając do listy Exceptions (Wyjątki) funkcji zapory plik ENAGENT.EXE.

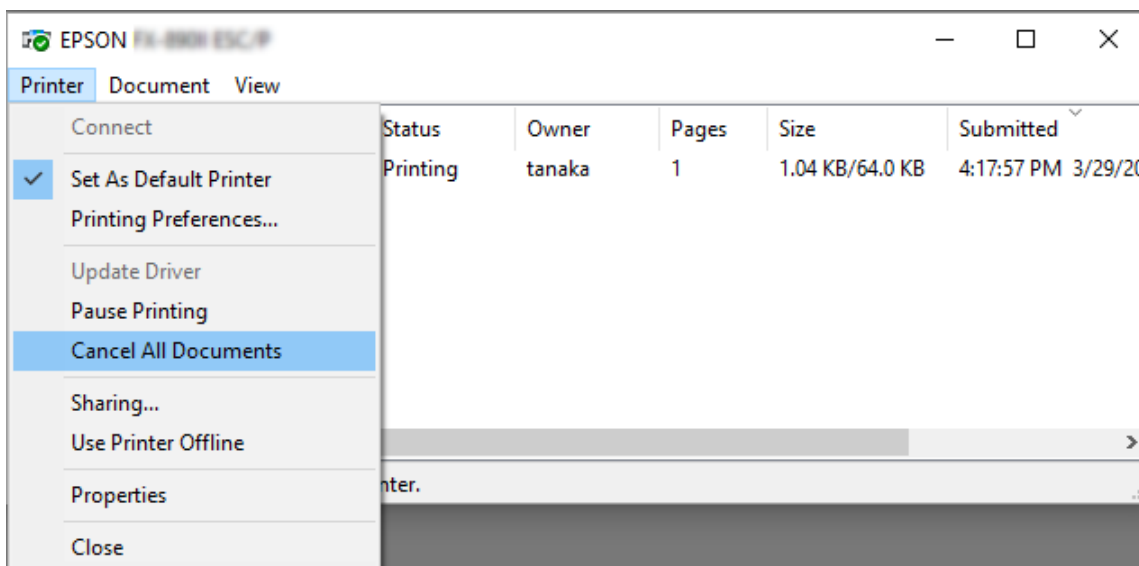
Anulowanie drukowania

Jeśli wydruki nie są zgodne z oczekiwaniami i zawierają nieprawidłowe albo niekompletne znaki lub obrazy, może być konieczne anulowanie drukowania. Jeśli ikona drukarki jest wyświetlana na pasku zadań, anuluj drukowanie, wykonując następujące instrukcje.

1. Kliknij dwukrotnie ikonę drukarki na pasku zadań.



2. Aby anulować wszystkie drukowane dokumenty, wybierz **Cancel All Documents (Anuluj wszystkie dokumenty)** w menu Printer (Drukarka).



Aby anulować określony dokument, wybierz dokument, który chcesz anulować, a następnie wybierz **Cancel (Anuluj)** w menu Document (Dokument).

Zadanie drukowania zostaje anulowane.

Odinstalowywanie oprogramowania drukarki

Jeżeli wymagane jest ponowne zainstalowanie lub uaktualnienie sterownika drukarki, należy odinstalować dotychczasowy sterownik.

Uwaga:

Podczas odinstalowywania programu EPSON Status Monitor 3 w środowisku wielu użytkowników, przed odinstalowaniem należy usunąć ikonę skrótów ze wszystkich komputerów klienckich. Ikonę można usunąć przez usunięcie zaznaczenia z pola wyboru Shortcut Icon (Ikona skrótów) w oknie dialogowym Monitoring Preferences (Preferencje monitorowania).

Odinstalowywanie sterownika drukarki i programu EPSON Status Monitor 3

1. Wyłącz drukarkę.
2. Zamknij wszystkie uruchomione aplikacje.
3. Otwórz **Control Panel (Panel sterowania)**:

Kliknij przycisk **Start**, a następnie wybierz **Windows System (System Windows) > Control Panel (Panel sterowania)**.

4. Otwórz **Uninstall a program (Odinstaluj program)** (lub **Add or Remove Programs (Dodaj lub usuń programy)**):

Wybierz **Uninstall a program (Odinstaluj program)** w **Programs (Programy)**.

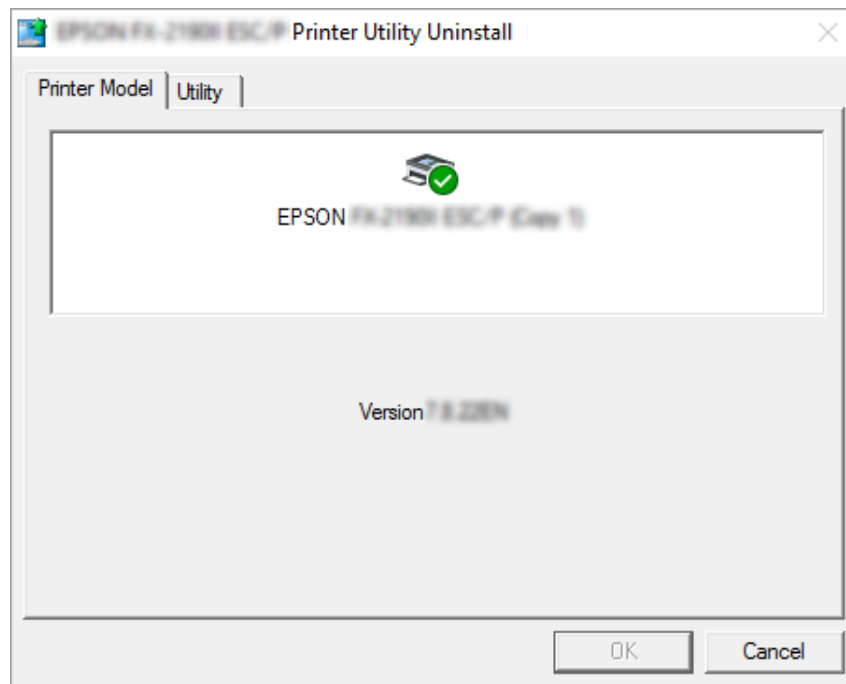
5. Wybierz oprogramowanie do odinstalowania.
6. Odinstaluj oprogramowanie:

Kliknij **Uninstall/Change (Odinstaluj/Zmień)** lub **Uninstall (Odinstaluj)**.

Uwaga:

Po wyświetleniu okna **User Account Control (Kontrola konta użytkownika)** kliknij pozycję **Continue (Kontynuuj)**.

7. Kliknij kartę **Printer Model (Model drukarki)**, zaznacz ikonę drukarki, którą chcesz zainstalować, a następnie kliknij przycisk **OK**.



Uwaga:

Należy upewnić się, że niczego nie wybrano na karcie **Printer Model (Model drukarki)**. Kliknij kartę **Utility (Program narzędziowy)** i wybierz **EPSON Status Monitor 3 (for EPSON XXXXXX ESC/P) (EPSON Status Monitor 3 (dla EPSON XXXXXX ESC/P))**, po czym kliknij **OK**. Odinstalować można tylko program EPSON Status Monitor 3.

8. Postępuj zgodnie z instrukcjami wyświetlanymi na ekranie.





Rozdział 4




Rozwiązywanie problemów


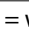
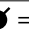
Sprawdzenie stanu drukarki

Korzystanie ze wskaźników błędów

Typowe problemy związane z drukarką można zidentyfikować za pomocą kontrolki na panelu sterowania. Jeśli drukarka przestanie działać i jedna lub więcej kontrolka na panelu sterowania świeci lub miga albo drukarka generuje sygnał dźwiękowy, w celu zdiagnozowania i rozwiązania problemu należy skorzystać z poniższej tabeli. Jeżeli nie można rozwiązać problemu z użyciem tej tabeli, należy zapoznać się z „Problemy i rozwiązania” na stronie 77.

Stan lampki na panelu	Rodzaj sygnału dźwiękowego	Problem
		Rozwiązanie
 Paper Out  Pause	(Pojedynczy arkusz) •••	Brak załadowanego papieru w wybranym źródle papieru.
	(Papier ciągły) -----	Załaduj papier do drukarki lub wybierz inne źródło papieru; przestanie świecić kontrolka Paper Out . Następnie naciśnij przycisk Pause ; przestanie świecić kontrolka Pause i drukarka rozpocznie drukowanie.
	-----	Papier jest nieprawidłowo załadowany. Wyjmij i załaduj ponownie prawidłowo papier. Sprawdź „Ładowanie papieru ciągłego” na stronie 31 lub „Ładowanie pojedynczych arkuszy” na stronie 37 w celu uzyskania instrukcji ładowania papieru.
 Paper Out  Pause	-----	Dźwignia zwalniania papieru ustawiona jest w nieprawidłowej pozycji.
		Ustaw dźwignię zwalniania papieru w pozycji odpowiadającej źródłu papieru, które chcesz użyć. Jeśli na ścieżce papieru znajduje się papier z innego źródła, naciśnij przycisk Load/Eject , aby wysunąć papier; a następnie przesuń dźwignię zwalniania papieru do wymaganej pozycji.
		Otwarta osłona drukarki.
		Zamknij osłonę drukarki. Drukarka automatycznie wznawia stan drukowania.

Stan lampki na panelu	Rodzaj sygnału dźwiękowego	Problem
		Rozwiązanie
 Paper Out  Pause	----	<p>Pojedynczy arkusz papieru nie jest całkowicie wysunięty.</p> <p>Naciśnij przycisk Load/Eject, aby wysunąć arkusz.</p>
	----	<p>Papier ciągły nie jest przesunięty do położenia gotowości.</p> <p>Oderwij wydrukowaną stronę przy perforacji; następnie naciśnij przycisk Load/Eject. Drukarka przesunie papier do położenia gotowości.</p>
	----	<p>Zablokowany papier w drukarce.</p> <p>Aby usunąć zakleszczenie papieru, należy zapoznać się z sekcją „Usuwanie zakleszczeń papieru” na stronie 85.</p>
	–	<p>Głowica drukująca jest przegrzana.</p> <p>Zaczekaj kilka minut; drukarka automatycznie wznowi drukowanie, gdy głowica drukująca ostygnie.</p>
 Świecą wszystkie kontrolki na panelu sterowania	●●●●●●●●	<p>Wystąpił nieznany błąd drukarki.</p> <p>Wyłącz drukarkę i pozostaw ją wyłączoną na kilka minut; następnie włącz drukarkę ponownie. Jeśli błąd pojawi się ponownie, skontaktuj się ze swoim dostawcą.</p>

 = włączona,  = wyłączona,  = migająca

●●● = krótka seria dźwięków (trzy dźwięki)

---- = długa seria dźwięków (pięć dźwięków)

– = Brak (brak dźwięków)

●●●●●●●● = krótka seria dźwięków (pięć dźwięków x2)

Problemy i rozwiązania

Większość problemów występujących podczas korzystania z drukarki można rozwiązać w prosty sposób. Aby znaleźć źródło i rozwiązanie występujących problemów, które związane są z drukarką, należy korzystać z informacji zawartych w tej sekcji.

Należy określić typ problemu, który wystąpił i zapoznać się z odpowiednią sekcją poniżej:

„Problemy związane z zasilaniem” na stronie 78

„Obsługa papieru” na stronie 83

„Problemy związane z położeniem wydruku” na stronie 82

„Problemy związane z drukowaniem lub jakością wydruku” na stronie 79

Można także użyć autotestu, aby określić, czy problem spowodowany jest przez drukarkę, czy przez komputer. Instrukcje dotyczące drukowania autotestu zawiera sekcja „Drukowanie autotestu” na stronie 93. Aby zlokalizować przyczynę problemów z komunikacją, doświadczeni użytkownicy mogą użyć trybu szesnastkowego drukarki opisanego w sekcji „Drukowanie w trybie szesnastkowym” na stronie 94.


Aby usunąć zakleszczenie papieru, należy zapoznać się z sekcją „Usuwanie zakleszczeń papieru” na stronie 85.

Problemy związane z zasilaniem

Kontrolki na panelu sterowania nie włączają się.	
Przyczyna	Co należy zrobić
Przewód zasilania może być niepodłączony.	Sprawdź, czy wtyczka przewodu zasilania jest prawidłowo włożona do gniazda elektrycznego.
Gniazdo może nie działać.	Jeżeli gniazdem elektrycznym steruje zewnętrzny przełącznik lub automatyczny wyłącznik czasowy, użyj innego gniazda. Podłącz do gniazda inne urządzenie elektryczne, np. lampę, aby sprawdzić, czy gniazdo działa prawidłowo.
Drukarka nie działa, a kontrolki na panelu sterowania nie świecą.	
Przyczyna	Co należy zrobić
Drukarka jest wyłączona.	Włącz drukarkę.
Przewód zasilania nie jest prawidłowo podłączony do gniazda elektrycznego lub, jeżeli przewód zasilania nie jest na stałe dołączony do drukarki, nie został odpowiednio podłączony do drukarki.	Wyłącz drukarkę i upewnij się, że przewód zasilania jest prawidłowo podłączony do gniazda elektrycznego oraz do drukarki. Następnie włącz przycisk zasilania.
Gniazdo elektryczne nie działa.	Użyj innego gniazda.

Drukowanie

Problemy związane z drukowaniem lub jakością wydruku

Drukarka jest włączona, ale nie drukuje.	
Przyczyna	Co należy zrobić
Kabel interfejsu jest uszkodzony lub skręcony.	Sprawdź, czy kabel interfejsu nie jest uszkodzony lub skręcony. Jeśli masz inny kabel, wymień kabel i sprawdź, czy drukarka działa prawidłowo.
Drukarka nie jest podłączona bezpośrednio do komputera.	Jeśli używasz przełącznika drukarek, bufora drukarki lub przedłużacza, drukarka nie drukuje prawidłowo z powodu kombinacji tych urządzeń. Sprawdź, czy drukarka działa prawidłowo, gdy jest podłączona do komputera bez tych urządzeń.
Sterownik drukarki nie jest zainstalowany prawidłowo.	Sprawdź, czy sterownik drukarki jest zainstalowany prawidłowo. W razie potrzeby zainstaluj ponownie sterownik.
Papier jest zakleszczony lub taśma albo mechanizm zabezpieczający uległy zablokowaniu.	Wyłącz drukarkę, otwórz osłonę drukarki i usuń zakleszczony papier lub inne przedmioty, które spowodowały blokadę.
Ustawienia interfejsu USB są nieprawidłowe.	Sprawdź, czy ustawienia interfejsu USB są prawidłowe. Szczegółowe informacje znajdują się w części „Rozwiązywanie problemów z interfejsem USB” na stronie 84.
Ustawienia sieci są nieprawidłowe. (Wyłącznie LQ-780N)	Sprawdź, czy ustawienia sieci są prawidłowe. Sprawdź "Solving Problems (Rozwiązywanie problemów)" w dokumencie Przewodnik pracy w sieci.
Drukarka zawiesza się (zatrzymuje się w nieoczekiwanych przypadkach).	Wyłącz drukarkę i odczekaj chwilę. Następnie włącz ponownie drukarkę i rozpocznij drukowanie.
Drukarka nie drukuje, gdy komputer wysła dane.	
Przyczyna	Co należy zrobić
Praca drukarki jest wstrzymana.	Naciśnij przycisk  , aby wyłączyć kontrolkę Pause .
Kabel interfejsu jest nieprawidłowo podłączony.	Sprawdź, czy oba końce kabla między drukarką i komputerem są prawidłowo podłączone. Jeżeli kabel jest prawidłowo podłączony, uruchom autotest zgodnie z instrukcjami zawartymi w sekcji „Drukowanie autotestu” na stronie 93.
Używany kabel interfejsu jest niezgodny ze specyfikacją drukarki i/lub komputera.	Użyj kabla interfejsu spełniającego wymagania zarówno drukarki, jak i komputera. Zapoznaj się z sekcją „Parametry elektroniczne” na stronie 112 oraz z dokumentacją komputera.
Używane oprogramowanie jest nieprawidłowo skonfigurowane dla drukarki.	Wybierz drukarkę z pulpitu systemu Windows lub w aplikacji. Jeśli to niezbędne, zainstaluj lub zainstaluj ponownie oprogramowanie sterownika drukarki, określony w arkuszu ustawień.

Drukarka powoduje hałas, ale nic się nie drukuje lub drukowanie nagle się zatrzymuje.	
Przyczyna	Co należy zrobić
Taśma jest zbyt luźna, obłuzowała się całkowicie lub kasetę z taśmą nie jest zainstalowana prawidłowo.	Usuń luz taśmy poprzez obrócenie pokrętła naciągającego lub zainstaluj ponownie kasetę z taśmą, zgodnie z instrukcjami w części „Wymiana kasety z taśmą” na stronie 102.
Drukarka nie podaje prawidłowo papieru. (Jednocześnie są podawane dwa lub więcej arkuszy papieru.)	
Przyczyna	Co należy zrobić
Papier skleił się z powodu ładunków elektrostatycznych.	Przed użyciem papieru należy go rozwachlować.
Wydruk jest wyblakły.	
Przyczyna	Co należy zrobić
Taśma jest zużyta.	Wymień kasetę z taśmą, zgodnie z opisem w części „Wymiana kasety z taśmą” na stronie 102.
Wydruk jest wyblakły.	
Przyczyna	Co należy zrobić
Taśma jest zużyta.	Wymień kasetę z taśmą, zgodnie z opisem w części „Wymiana kasety z taśmą” na stronie 102.
Brakuje części wydruku lub brakuje punktów w przypadkowych miejscach.	
Przyczyna	Co należy zrobić
Taśma jest zbyt luźna, obłuzowała się całkowicie lub kasetę z taśmą nie jest zainstalowana prawidłowo.	Usuń luz taśmy poprzez obrócenie pokrętła naciągającego lub zainstaluj ponownie kasetę z taśmą, zgodnie z instrukcjami w części „Wymiana kasety z taśmą” na stronie 102.
Taśma jest zużyta.	Wymień kasetę z taśmą, zgodnie z opisem w części „Wymiana kasety z taśmą” na stronie 102.
Na wydruku brakuje linii punktów.	
Przyczyna	Co należy zrobić
Głowica drukująca jest uszkodzona.	Zatrzymaj drukowanie i skontaktuj się z dostawcą w celu wymiany głowicy drukującej.
Przeostroga: Nigdy nie należy samodzielnie wymieniać głowicy drukującej; może to spowodować uszkodzenie drukarki. Ponadto, podczas wymiany głowicy drukującej wymagane jest sprawdzenie także innych części.	
Cały tekst drukowany jest w tym samym wierszu.	
Przyczyna	Co należy zrobić

Na końcu każdego wiersza tekstu nie jest wysyłane polecenie przejścia do nowego wiersza.	Włącz ustawienie automatycznego przejścia do nowego wiersza za pomocą trybu ustawień domyślnych drukarki, dzięki czemu drukarka będzie automatycznie dodawać do każdego powrotu karetki kod przejścia do nowego wiersza. Patrz „Zmiana ustawień domyślnych” na stronie 26.
Wydruk zawiera między wierszami tekstu dodatkowe puste wiersze.	
Przyczyna	Co należy zrobić
Na końcu każdego wiersza tekstu wysyłane są dwa polecenie przejścia do nowego wiersza ponieważ w drukarce włączone jest ustawienie automatycznego przejścia do nowego wiersza.	Wyłącz ustawienie automatycznego przejścia do nowego wiersza w trybie ustawień domyślnych drukarki. Patrz „Zmiana ustawień domyślnych” na stronie 26.
Ustawienie odstępu między wierszami w używanej aplikacji jest nieprawidłowe.	Dostosuj ustawienie odstępu między wierszami w używanej aplikacji.
Drukarka drukuje nietypowe symbole, nieprawidłowe czcionki lub inne niewłaściwe znaki.	
Przyczyna	Co należy zrobić
Komunikacja między drukarką i komputerem jest nieprawidłowa.	Upewnij się, że używasz prawidłowego kabla interfejsu oraz, że protokół komunikacyjny jest prawidłowy. Zapoznaj się z sekcją „Parametry elektroniczne” na stronie 112 oraz z dokumentacją komputera.
W używanym oprogramowaniu wybrano nieprawidłową tablicę znaków.	Wybierz prawidłową tablicę znaków za pomocą oprogramowania lub trybu ustawień domyślnych. Wykonane w oprogramowaniu ustawienie tablicy znaków ma priorytet nad ustawieniami wykonanymi w trybie ustawień domyślnych.
W oprogramowaniu nie wybrano drukarki, która ma zostać użyta	Przed drukowaniem, wybierz prawidłową drukarkę w używanej aplikacji.
Używana aplikacja jest nieprawidłowo skonfigurowana dla drukarki.	Upewnij się, że używana aplikacja jest prawidłowo skonfigurowana dla drukarki. Skorzystaj z dokumentacji aplikacji. Jeśli to niezbędne, zainstaluj lub zainstaluj ponownie oprogramowanie sterownika drukarki, określony w arkuszu ustawień.
Ustawienia w oprogramowaniu zastępują ustawienia wybrane za pomocą trybu ustawień domyślnych lub przycisków na panelu sterowania.	Użyj aplikacji, aby wybrać czcionkę.
Drukowane linie pionowe nie są wyrównane.	
Przyczyna	Co należy zrobić
Przy drukowaniu dwukierunkowym, które jest standardowym trybem drukowania, nie ma odpowiedniego wyrównania.	Użyj trybu dostosowania dwukierunkowego, aby rozwiązać ten problem. Patrz „Wyrównywanie pionowych linii na wydruku” na stronie 91.

Problemy związane z położeniem wydruku

Wydruk umieszczony jest na stronie zbyt wysoko lub zbyt nisko.	
Przyczyna	Co należy zrobić
Ustawienie rozmiaru papieru w aplikacji lub sterowniku drukarki nie odpowiada używanemu rozmiarowi papieru.	Sprawdź ustawienie rozmiaru papieru w aplikacji lub sterowniku drukarki.
Ustawienie drukarki dotyczące długości strony dla tylnego traktora, nie jest zgodne z używanym rozmiarem papieru ciągłego.	Zmień ustawienia długości strony dla tylnego traktora, za pomocą trybu ustawień domyślnych drukarki. Dalsze informacje znajdują się w części „Zmiana ustawień domyślnych” na stronie 26.
Ustawienie marginesu górnego lub położenia górnej krawędzi arkusza jest nieprawidłowe.	Sprawdź i dostosuj w aplikacji ustawienia marginesu lub położenia górnej krawędzi arkusza. Dalsze informacje znajdują się w części „Printable Area (Obszar druku)” na stronie 123. Położenie górnej krawędzi arkusza można zmienić z użyciem funkcji Micro Adjust. Patrz „Dostosowywanie położenia szczytu arkusza” na stronie 46. Jednakże, ustawienia wykonane w aplikacjach systemu Windows, zastępują ustawienia wykonane w trybie Micro Adjust. Dalsze informacje znajdują się w części „Dostosowywanie położenia szczytu arkusza” na stronie 46.
W oprogramowaniu nie wybrano ustawień sterownika drukarki, które mają zostać użyte.	Przed drukowaniem, wybierz prawidłowe ustawienie sterownika drukarki w systemie Windows lub w używanej aplikacji.
Drukarka drukuje na (lub zbyt daleko od) perforacji papieru ciągłego.	
Przyczyna	Co należy zrobić
Ustawienie położenia odrywania jest nieprawidłowe.	Dostosuj położenie odrywania za pomocą funkcji Micro Adjust (Dostosowanie precyzyjne). Dalsze informacje znajdują się w części „Dostosowywanie położenia odrywania” na stronie 45.
W oprogramowaniu nie wybrano drukarki, która ma zostać użyta.	Przed drukowaniem, wybierz prawidłową drukarkę z pulpitu systemu Windows lub w używanej aplikacji.
Ustawienie rozmiaru papieru w aplikacji lub sterowniku drukarki nie odpowiada używanemu rozmiarowi papieru.	Sprawdź ustawienie rozmiaru papieru w aplikacji lub sterowniku drukarki.
Ustawienie długości strony drukarki dla tylnego traktora, nie jest zgodne z używanym rozmiarem papieru.	Zmień ustawienia długości strony dla traktora za pomocą ustawień domyślnych drukarki. Dalsze informacje znajdują się w części „Zmiana ustawień domyślnych” na stronie 26.

Obsługa papieru

Pojedyncze arkusze są nieprawidłowo podawane

Papier nie jest podawany.	
Przyczyna	Co należy zrobić
W ścieżce papieru znajduje się papier ciągły.	Naciśnij przycisk Load/Eject , aby wysunąć papier ciągły. Ustaw dźwignię zwalniania papieru w pozycji do obsługi pojedynczych arkuszy. Włóż nowy arkusz. (Dalsze informacje znajdują się w części „Przełączanie na pojedyncze arkusze” na stronie 43).
Źródło papieru ustawiono na podawanie trakto-rem.	Ustaw dźwignię zwalniania papieru w pozycji do obsługi pojedynczych arkuszy.
Papier nie jest załadowany prawidłowo.	Instrukcje dotyczące ładowania pojedynczych arkuszy znajdują się w sekcji „Ładowanie pojedynczych arkuszy” na stronie 37.
Papier jest pofałdowany, przestarzały, zbyt cienki lub zbyt gruby.	Zapoznaj się z sekcją „Papier” na stronie 116, aby uzyskać informacje dotyczące specyfikacji papieru, i użyj nowych, czystych arkuszy papieru.
Papier nie jest do końca wysuwany.	
Przyczyna	Co należy zrobić
Papier może być za długi.	Aby wysunąć stronę, naciśnij przycisk LF/FF . Użyj papieru o wielkości należącej do określonego zakresu. Sprawdź specyfikacje papieru w „Papier” na stronie 116.

Papier ciągły jest ładowany niepoprawnie

Traktor nie podaje papieru.	
Przyczyna	Co należy zrobić
Dźwignia zwalniania papieru może być ustawiona w nieprawidłowej pozycji.	Ustaw dźwignię zwalniania na położenie papieru ciągłego. Włóż nowy arkusz.
Papier ciągły jest nieprawidłowo załadowany.	Zapoznaj się z sekcją „Ładowanie papieru ciągłego” na stronie 31, aby uzyskać instrukcje dotyczące ładowania papieru ciągłego za pomocą traktora, którego chcesz użyć.
Środkowa prowadnica papieru nie znajduje się na środku szerokości papieru.	Ustaw środkową prowadnicę papieru na środku szerokości papieru.
Papier może mieć niewłaściwy rozmiar lub grubość dla drukarki.	Upewnij się, że rozmiar i grubość papieru należą do odpowiedniego zakresu. Wymagane parametry papieru ciągłego można znaleźć w części „Papier” na stronie 116.

Wstęga papieru nie została odpowiednio wyrównana.	Upewnij się, że wstęga papieru została wyrównana z papierem załadowanym do traktora, tak aby papier był płynnie ładowany do drukarki. Patrz „Umieszczanie zapasu papieru ciągłego” na stronie 31.
Koła zębate są nieprawidłowo ustawione w stosunku do szerokości używanego papieru.	Dostosuj położenie perforacji, aby zlikwidować luz wzdłuż szerokości papieru. Uwaga: Instrukcje dotyczące zakleszczenia papieru na ścieżce zawiera sekcja „Usuwanie zakleszczeń papieru” na stronie 85.
Położenia odrywania jest ustawione nieprawidłowo.	Dostosuj położenie odrywania za pomocą funkcji Micro Adjust (Dostosowanie precyzyjne). Dalsze informacje znajdują się w części „Dostosowywanie położenia odrywania” na stronie 45.
Papier nie jest prawidłowo wysuwany.	
Przyczyna	Co należy zrobić
Papier może być za długi lub za krótki.	Upewnij się, że długość strony mieści się w odpowiednim zakresie. Informacje dotyczące specyfikacji papieru ciągłego zawiera sekcja „Papier” na stronie 116.
Być może usiłujesz podać zbyt dużo papieru do tyłu.	W przypadku stosowania papieru ciągłego zwykłego, oderwij ostatnią wydrukowaną stronę i naciśnij przycisk Load/Eject , aby podać papier do tyłu. W przypadku stosowania etykiet, oderwij papier wchodzący do drukarki, a następnie naciśnij przycisk LF/FF , aby podać etykiety do przodu.
Ustawienie rozmiaru papieru w aplikacji lub sterowniku drukarki może nie odpowiadać rozmiarowi stosowanego papieru.	Sprawdź ustawienie rozmiaru papieru w aplikacji lub sterowniku drukarki.
Papier w drukarce jest zakleszczony.	Usuń blokadę zgodnie z opisem w „Usuwanie zakleszczeń papieru” na stronie 85.
Drukarka nie przesuwa papieru ciągłego do położenia gotowości.	
Przyczyna	Co należy zrobić
Przed naciśnięciem przycisku Load/Eject nie oderwano wydrukowanych stron.	Oderwij wydrukowane strony przy perforacji. Następnie naciśnij przycisk Load/Eject , aby wsunąć papier do tyłu do położenia gotowości.

Rozwiązywanie problemów z interfejsem USB

Jeśli występują problemy z użytkowaniem drukarki przy wykorzystaniu złącza USB, należy przeczytać informacje zawarte w niniejszej części.

Jeśli drukarka nie działa prawidłowo z kablem USB, należy wypróbować następujące rozwiązania:

- ❑ Upewnij się, że korzystasz ze standardowego, ekranowanego kabla USB.
- ❑ Podczas używania koncentratora USB drukarkę należy podłączyć do złącza pierwszego poziomu w koncentratorze lub bezpośrednio do portu USB komputera.

Usuwanie zakleszczeń papieru

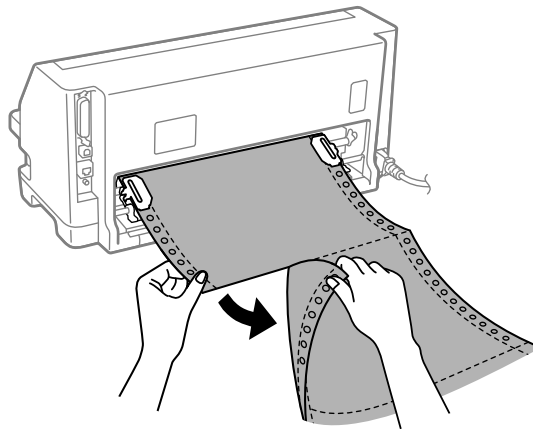
Dla zakleszczonego papieru ciągłego

Uwaga:

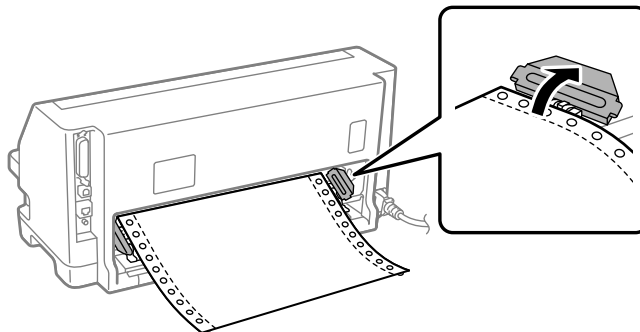
Po zakleszczeniu papieru ciągłego, wyciągnij papier od strony traktora pchającego (tył).

Podczas wyciągania papieru od strony prowadnicy arkusza (przód), trochę papieru może pozostać wewnątrz drukarki.

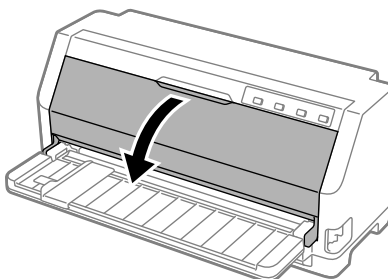
1. Wyłącz drukarkę.
2. Oderwij niewykorzystany ciągły papier i wydrukowane strony w miejscu perforacji, najbliżej drukarki.



- Otwórz pokrywę koła zębatego w celu zwolnienia papieru.

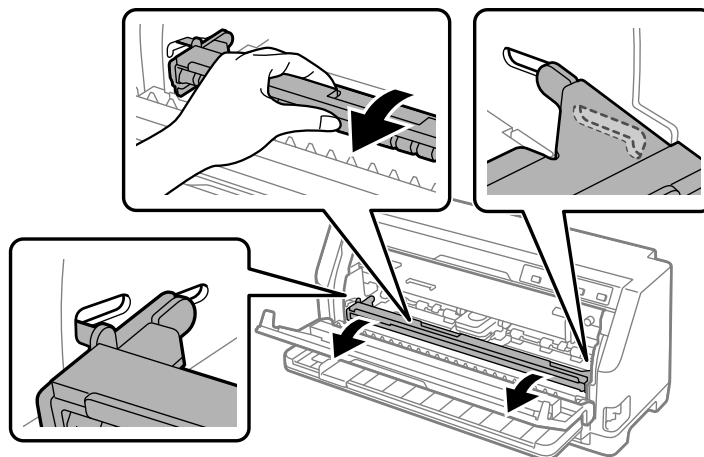


- Otwórz osłonę drukarki.



- Pociągnij do przodu docisk papieru.

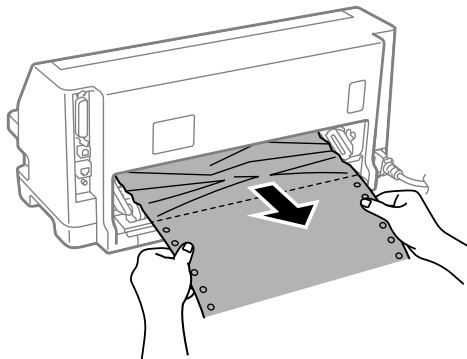
Zabezpiecz go na miejscu, dopasowując go do gniazda po obu stronach.



- Wymień kasetę z taśmą.

Szczegółowe informacje zawiera część „Wymiana kasety z taśmą” na stronie 102.

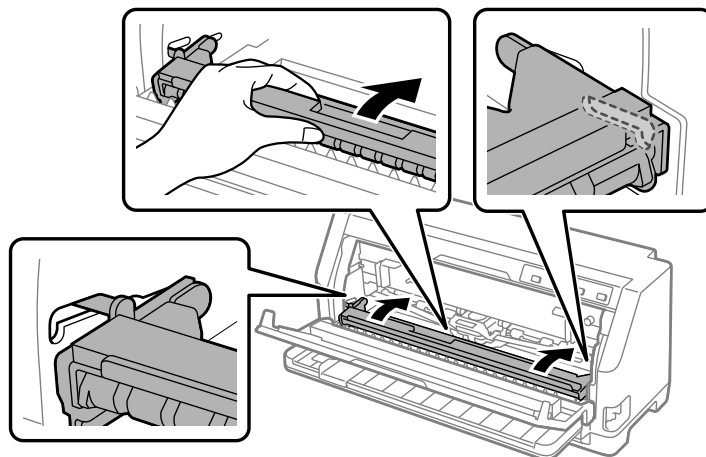
7. Wyciągnij zakleszczony papier z traktora tylnego.



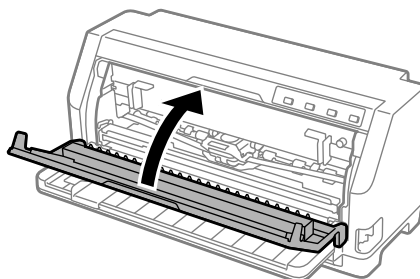
8. Zainstaluj kasetę z taśmą.

Szczegółowe informacje zawiera część „Wymiana kasety z taśmą” na stronie 102.

9. Unieś w górę docisk papieru, aby go wyjąć z gniazda po obu stronach, a następnie przywróć go do jego oryginalnej pozycji.



10. Zamknij osłonę drukarki.



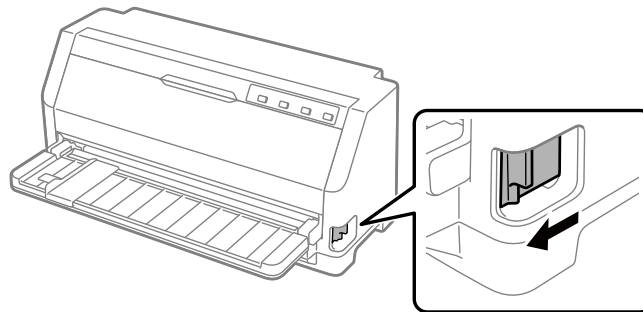
Dla zakleszczonych pojedynczych arkuszy papieru

Uwaga:

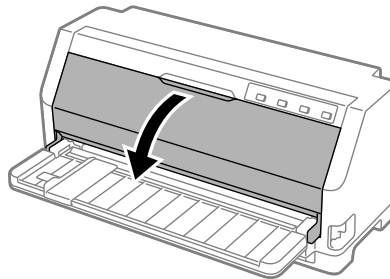
Po zakleszczeniu pojedynczych arkuszy papieru, wyciągnij papier od strony prowadnicy arkusza (przód).

Podczas wyciągania papieru od strony traktora pchającego (tył), trochę papieru może pozostać wewnątrz drukarki.

1. Wyłącz drukarkę.
2. Ustaw dźwignię zwalniania papieru w pozycji do podawania traktorem.

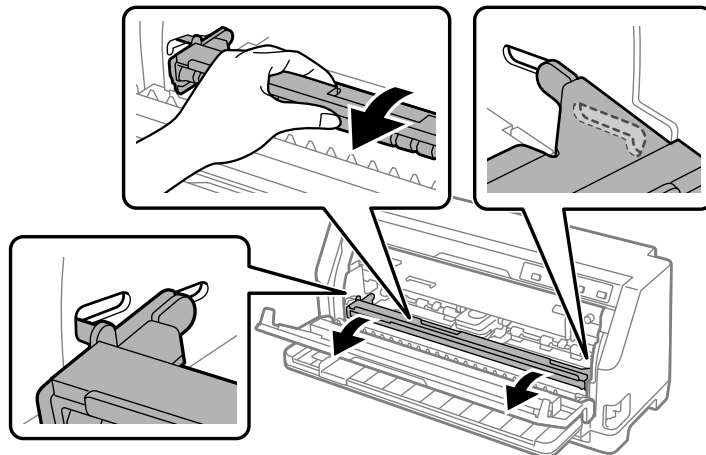


3. Otwórz osłonę drukarki.



4. Pociągnij do przodu docisk papieru.

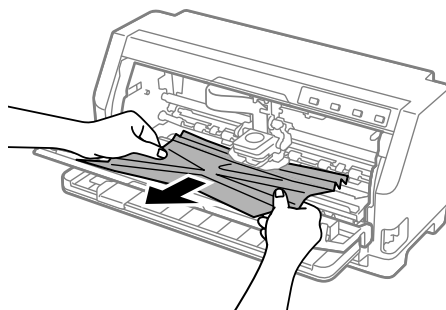
Zabezpiecz go na miejscu, dopasowując go do gniazda po obu stronach.



5. Wymień kasetę z taśmą.

Szczegółowe informacje zawiera część „Wymiana kasety z taśmą” na stronie 102.

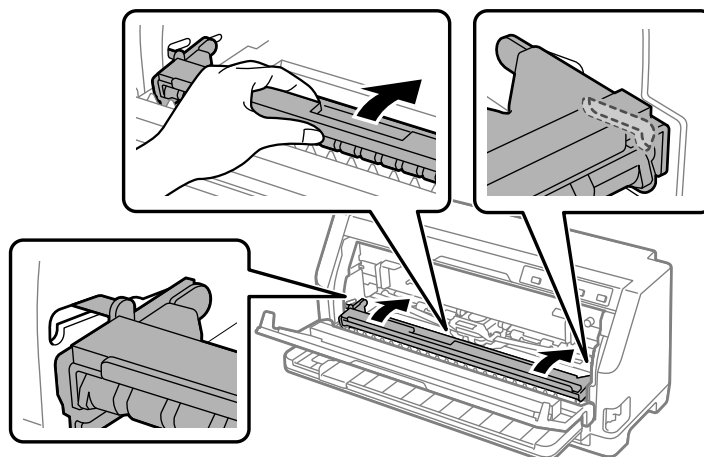
6. Wyciągnij zakleszczony papier od przodu.



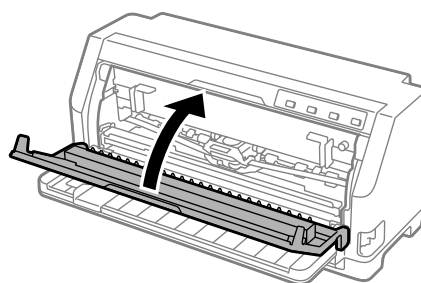
7. Zainstaluj kasetę z taśmą.

Szczegółowe informacje zawiera część „Wymiana kasety z taśmą” na stronie 102.

- Unieś w górę docisk papieru, aby go wyjąć z gniazda po obu stronach, a następnie przywróć go do jego oryginalnej pozycji.



- Zamknij osłonę drukarki.



Dla zakleszczonego papieru, który pozostał wewnątrz drukarki

Jeżeli papier pozostaje wewnątrz drukarki nawet po wykonaniu czynności procedury "Dla zakleszczonego papieru ciągłego" lub "Dla zakleszczonych pojedynczych arkuszy papieru", wyjmij go z użyciem następującej procedury.

- Wyłącz zasilanie drukarki i otwórz osłonę drukarki.
- Pociągnij docisk papieru do przodu i wyjmij kaseta z taśmą. Patrz „Wymiana kasety z taśmą” na stronie 102.
- Zmień położenie dźwignia zwalniania papieru na położenie podawania traktora.
- Wyjmij papier, który można wyjąć łatwo.

5. Zmień położenie dźwignia zwalniania papieru na pozycję podawania pojedynczych arkuszy.
6. Przywróć docisk papieru do jego początkowej pozycji, zamknij osłonę drukarki, a następnie włącz zasilanie.
7. Naciśnij przycisk ▲ w celu wysunięcia pozostałych kawałków papieru.
8. Wyłącz drukarkę, otwórz osłonę drukarki i wyjmij wszelkie, pozostałe kawałki papieru.
9. Przywróć dźwignię zwalniania papieru na odpowiednią pozycję.
10. Zamknij osłonę drukarki.

Wyrównywanie pionowych linii na wydruku

W przypadku stwierdzenia, że pionowe linie na wydruku nie są prawidłowo wyrównane, można użyć trybu dostosowania dwukierunkowego, aby rozwiązać ten problem.

Podczas dostosowywania dwukierunkowego drukarka drukuje trzy arkusze wzorów wyrównania o oznaczeniach Draft (Jakość robocza), Bit Image (Obraz bitowy) oraz LQ (Jakość listowa). Tak jak opisano poniżej, należy wybrać najlepiej wyrównany wzór z każdego arkusza.

Uwaga:

- ❑ Aby wydrukować wzory wyrównania, należy przygotować trzy arkusze pojedynczego papieru rozmiaru A3 lub 12 calowego papieru ciągłego (zalecany).
- ❑ W przypadku użycia pojedynczych arkuszy, należy załadować nowy arkusz papieru za każdym razem, gdy drukarka wysuwa wydrukowany arkusz z prowadnicy arkusza.

Aby przeprowadzić dostosowanie dla trybu dwukierunkowego, należy wykonać poniższe kroki:

1. Upewnij się, że papier jest załadowany, a drukarka wyłączona.

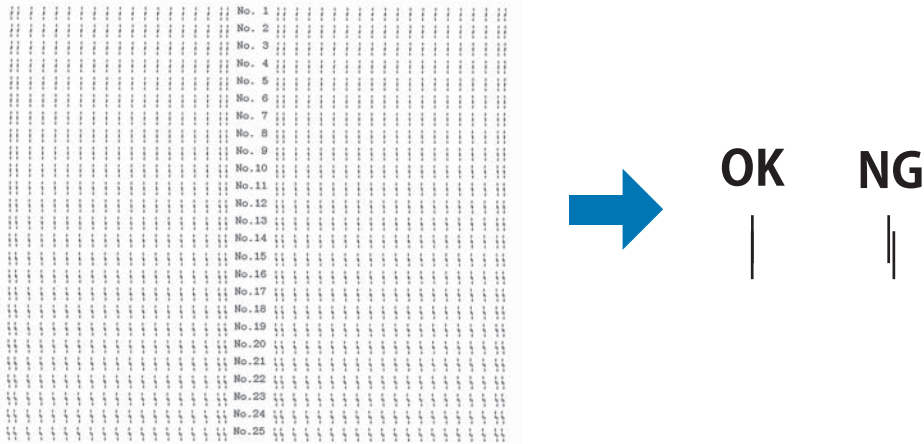


Przeestroga:

Po każdym wyłączeniu drukarki należy odczekać przynajmniej pięć sekund przed jej ponownym włączeniem; w przeciwnym wypadku można uszkodzić drukarkę.

2. Przytrzymując przycisk ►||, włącz drukarkę. Drukarka przejdzie do trybu dostosowania dwukierunkowego.

- Zgodnie z wydrukowanymi instrukcjami, porównaj wzory wyrównania i wybierz wzór najlepiej wyrównany. Następnie wybierz wzór najlepiej wyrównany dla każdego z pozostałych zestawów wzorów wyrównania.



- Po wybraniu najlepszego wzoru w końcowym zestawie wzorów wyrównania i zapisaniu wyboru poprzez naciśnięcie przycisku **Tear Off**, wyłącz drukarkę i wyjdź z trybu dostosowania do drukowania dwukierunkowego.

Anulowanie drukowania

Jeżeli podczas drukowania wystąpiły problemy, może być konieczne anulowanie drukowania.

Drukowanie można anulować z komputera, poprzez użycie sterownika lub można to zrobić z panelu sterowania drukarki.

Korzystając ze sterownika drukarki

Aby anulować zadanie drukowania przed wysłaniem go z komputera, należy zapoznać się z sekcją „Anulowanie drukowania” na stronie 72.

Z wykorzystaniem panelu sterowania drukarki

Naciśnięcie przycisku ▼ i ▲ zatrzymuje drukowanie, usuwa zadanie drukowania, odebrane wcześniej z aktywnego interfejsu oraz usuwa błędy, które mogły wystąpić w interfejsie.

Drukowanie autotestu

Przeprowadzenie autotestu drukarki pomaga w określeniu, czy dany problem jest powodowany przez drukarkę, czy przez komputer:

- Jeśli wyniki autotestu są pozytywne, to drukarka działa prawidłowo i przyczyną problemu są prawdopodobnie ustawienia sterownika drukarki, ustawienia aplikacji, komputer lub kabel interfejsu. (Należy sprawdzić, czy używany jest ekranowany kabel interfejsu.)
- Jeśli autotest nie jest drukowany prawidłowo, oznacza to wystąpienie problemu z drukarką. Informacje dotyczące możliwych przyczyn i rozwiązań danego problemu można znaleźć w części „Problemy i rozwiązania” na stronie 77.

Autotest można wydrukować na arkuszach pojedynczych lub papierze ciągłym. Instrukcje ładowania papieru można znaleźć w części „Ładowanie papieru ciągłego” na stronie 31 lub „Ładowanie pojedynczych arkuszy” na stronie 37.

Uwaga:

Należy użyć papieru o przynajmniej takich szerokościach, jak podane niżej:

Papier ciągły	304,8 mm (12 cali)
Pojedynczy arkusz	A3 orientacja pionowa

Aby przeprowadzić autotest, należy wykonać następujące czynności:

1. Upewnij się, że papier został załadowany, a dźwignia zwalniania papieru ustawiona w prawidłowej pozycji.

Następnie wyłącz drukarkę.



Przeestroga:

Po każdym wyłączeniu drukarki należy odczekać przynajmniej pięć sekund przed jej ponownym włączeniem; w przeciwnym wypadku można uszkodzić drukarkę.

2. Aby przeprowadzić test z użyciem czcionki Draft, włącz drukarkę z przytrzymaniem przycisku ▼. Aby wykonać test z użyciem czcionek o jakości druku listowego, włącz drukarkę, przytrzymując przycisk ▲. Oba rodzaje autotestu pomagają ustalić źródło problemu związanego z drukowaniem; jednak autotest o jakości roboczej drukowany jest szybciej niż test o jakości druku listowego.
3. W przypadku korzystania z pojedynczych arkuszy papieru załaduj papier do drukarki.

Po kilku sekundach drukarka ładuje papier automatycznie i rozpoczyna drukowanie autotestu. Drukowana jest seria znaków.

Uwaga:

Aby tymczasowo zatrzymać autotest, naciśnij przycisk ►II. Aby wznowić test, naciśnij ponownie przycisk ►II.

4. Aby zakończyć autotest, naciśnij przycisk ►II w celu zatrzymania drukowania. Jeżeli w drukarce pozostaje papier, naciśnij przycisk ▲, aby wysunąć drukowaną stronę. Następnie wyłącz drukarkę.



Przeostroga:

Nie należy wyłączać drukarki podczas drukowania autotestu. Przed wyłączeniem drukarki należy zawsze nacisnąć przycisk ►II, aby zatrzymać drukowanie i przycisk ▲, aby wysunąć drukowaną stronę przed wyłączeniem drukarki.

Drukowanie w trybie szesnastkowym

Jeżeli użytkownik ma duże doświadczenie lub jest programistą, może dokonać wydruku w trybie szesnastkowym, aby rozpoznać problemy z komunikacją między drukarką a używanym oprogramowaniem. W trybie rzutu szesnastkowego drukarka drukuje wszystkie dane otrzymywane z komputera jako wartości szesnastkowe.

Zrzut szesnastkowy można wydrukować, korzystając zarówno z pojedynczych arkuszy, jak i papieru ciągłego. Instrukcje dotyczące ładowania papieru zawiera sekcja „Ładowanie papieru ciągłego” na stronie 31 lub „Ładowanie pojedynczych arkuszy” na stronie 37.

Uwaga:

- Funkcja drukowania w trybie szesnastkowym przeznaczona jest do wykorzystywania z komputerem pracującym w systemie DOS.
- Należy używać papieru o szerokości przynajmniej 210 mm (8,3 cala), np. papieru formatu A4 lub letter.

Aby wydrukować zrzut szesnastkowy, należy wykonać poniższe kroki:

1. Upewnij się, że papier jest załadowany, a drukarka wyłączona.



Przeostroga:

Po każdym wyłączeniu drukarki należy odczekać przynajmniej pięć sekund przed jej ponownym włączeniem; w przeciwnym wypadku można uszkodzić drukarkę.

2. Aby przejść do trybu druku szesnastkowego, włącz drukarkę przytrzymując przyciski ▼ i ▲.
3. Otwórz program i wyślij zadanie drukowania do drukarki. Drukarka będzie drukować wszystkie otrzymywane kody w formacie szesnastkowym.

```

1B 40 20 54 68 69 73 20 69 73 20 61 6E 20 65 78   .@ This is an ex
61 6D 70 6C 65 20 6F 66 20 61 20 68 65 78 20 64   ample of a hex d
75 6D 70 20 70 72 69 6E 74 6F 75 74 2E 0D 0A     ump printout...

```

Porównując znaki wydrukowane w prawej kolumnie z wydrukiem kodów szesnastkowych, można sprawdzić kody odbierane przez drukarkę. Jeśli znaki są przeznaczone do drukowania, znajdują się one w prawej kolumnie jako znaki ASCII. Kody nieprzeznaczone do drukowania, np. kody sterujące, przedstawione są jako punkty.

4. Aby wyjść z trybu druku szesnastkowego, naciśnij przycisk ►|| i wysuń wydrukowane strony, a następnie wyłącz drukarkę.



Przeostroga:

Podczas drukowania zrzutu szesnastkowego nie należy wyłączać drukarki. Przed wyłączeniem drukarki należy zawsze nacisnąć przycisk ►||, aby zatrzymać drukowanie i przycisk ▲, aby wysunąć drukowaną stronę przed wyłączeniem drukarki.

Rozdział 5

Skąd uzyskać pomoc

Strona internetowa pomocy technicznej

Jeśli wymagana jest dalsza pomoc, należy odwiedzić pokazaną poniżej stronę internetową pomocy technicznej Epson. Wybierz swój kraj lub region i przejdź do sekcji pomocy technicznej lokalnej strony internetowej Epson. Na tej stronie można także uzyskać najnowsze sterowniki, FAQ, podręczniki lub inne materiały do pobrania.

<https://support.epson.net/>

<https://www.epson.eu/Support> (Europa)

Jeśli produkt Epson nie działa prawidłowo i nie można samemu rozwiązać problemu w celu uzyskania pomocy należy się skontaktować z usługami pomocy technicznej Epson.

Kontakt z obsługą klienta

Przed kontaktem z firmą Epson

Jeśli Epson produkt firmy nie działa prawidłowo i nie można rozwiązać problemu przy użyciu informacji o rozwiązywaniu problemów z dokumentacji produktu, należy skontaktować się z obsługą klienta w celu uzyskania pomocy. Jeśli na poniższej liście nie ma biura obsługi klienta dla lokalizacji użytkownika, należy skontaktować się z dostawcą, u którego produkt został kupiony.

Obsługa klienta firmy Epson znacznie szybciej udzieli pomocy, jeśli podane zostaną następujące informacje:

- Numer seryjny produktu
(Naklejka z numerem seryjnym znajduje się zwykle z tyłu produktu).
- Model urządzenia
- Wersja oprogramowania produktu
(Kliknij przycisk **About (Informacje)**, **Version Info (Informacje o wersji)** lub podobny przycisk oprogramowania produktu).

- Marka i model komputera
- Nazwa i wersja systemu operacyjnego
- Nazwy i wersje aplikacji używanych do pracy z urządzeniem

Uwaga:

W zależności od produktu, dane listy wybierania dla faksu i/lub ustawień sieci, mogą być zapisane w pamięci produktu. Awaria lub naprawa produktu, może spowodować utratę danych i/lub ustawień. Firma Epson nie odpowiada za utratę jakichkolwiek danych, za wykonanie kopii zapasowej lub odzyskanie danych i/lub ustawień nawet w okresie gwarancyjnym. Zalecamy, aby wykonać własną kopię zapasową danych albo wykonanie notatek.

Pomoc dla użytkowników w Europie

Informacje o kontaktowaniu się z obsługą klienta zawiera dokument Pan-European Warranty Document (Dokument gwarancji dla Europy) Epson.

Pomoc dla użytkowników w Singapurze

Źródła informacji, pomoc techniczna i usługi oferowane przez firmę w Singapurze:

Internet

<http://www.epson.com.sg>

Dostępne są informacje o specyfikacjach produkt, sterowniki do pobrania, odpowiedzi na najczęściej zadawane pytania (FAQ) i na pytania dotyczące sprzedaży oraz pomoc techniczna za pośrednictwem poczty elektronicznej.

Biuro pomocy technicznej Epson

Połączenie bezpłatne: 800-120-5564

Nasz zespół biura pomocy technicznej może udzielić pomocy telefonicznie w następującym zakresie:

- Zapytania dotyczące sprzedaży i informacje o produkcie
- Pytania dotyczące używania produktu lub rozwiązywania problemów
- Zapytania dotyczące naprawy i gwarancji

Pomoc dla użytkowników w Wietnamie

Dodatkowe informacje, pomoc techniczna i usługi:

Centrum serwisowe Epson

65 Truong Dinh Street, District 1, Hochiminh City, Wietnam.
Telefon (Ho Chi Minh City): 84-8-3823-9239, 84-8-3825-6234

29 Tue Tinh, Quan Hai Ba Trung, Hanoi City, Wietnam
Telefon (Hanoi City): 84-4-3978-4785, 84-4-3978-4775

Pomoc dla użytkowników w Indonezji

Dodatkowe informacje, pomoc techniczna i usługi:

Internet

<http://www.epson.co.id>

- Informacje o specyfikacjach produkt, sterowniki do pobrania
- Odpowiedzi na najczęściej zadawane pytania (FAQ) i na pytania dotyczące sprzedaży oraz kontakt za pośrednictwem poczty elektronicznej

Infolinia Epson

Telefon: +62-1500-766

Faks: +62-21-808-66-799

Nasz zespół infolinii może udzielić pomocy telefonicznie albo przez faks w następującym zakresie:

- Zapytania dotyczące sprzedaży i informacje o produkcie
- Pomoc techniczna

Centrum serwisowe Epson

Prowincja	Nazwa firmy	Adres	Telefon E-mail

DKI JAKARTA	ESS JAKARTA MANGGADUA	Ruko Mall Mangga Dua No. 48 Jl. Arteri Mangga Dua, Jakarta Utara - DKI JAKARTA	(+6221) 62301104 jkt-admin@epson-indonesia.co.id
NORTH SUMATERA	ESC MEDAN	Jl. Bambu 2 Komplek Graha Niaga Nomor A-4, Medan - Sumatra Północna	(+6222) 4207033 bdg-admin@epson-indonesia.co.id
DI YOGYAKARTA	ESC YOGYAKARTA	YAP Square, Block A No. 6 Jl. C Simanjutak Yogyakarta - DIY	(+62274) 581065 ygy-admin@epson-indonesia.co.id
EAST JAWA	ESC SURABAYA	Hitech Mall Lt. 2 Block A No. 24 Jl. Kusuma Bangsa No. 116 - 118 Surabaya - JATIM	(+6231) 5355035 sby-admin@epson-indonesia.co.id
SOUTH SULAWESI	ESC MAKASSAR	Jl. Cendrawasih NO. 3A, kunjung mae, mariso, MAKASSAR - SULSEL 90125	(+62411) 8911071 mksr-admin@epson-indonesia.co.id
WEST KALIMANTAN	ESC PONTIANAK	Komp. A yani Sentra Bisnis G33, Jl. Ahmad Yani - Pontianak Kalimantan Barat	(+62561) 735507 / 767049 pontianak-admin@epson-indonesia.co.id
RIAU	ESC PEKANBARU	Jl. Tuanku Tambusai No.459A Pekanbaru Riau	(+62761) 8524695 pkb-admin@epson-indonesia.co.id
DKI JAKARTA	ESS JAKARTA SUDIRMAN	Wisma Keiai Lt. 1 Jl. Jenderal Sudirman Kav.3 Jakarta Pusat - DKI JAKARTA 10220	(+6221) 5724335 ess@epson-indonesia.co.id
EAST JAWA	ESS SURABAYA	Ruko Surya Inti Jl. Jawa No 2-4 Kav. 29 Surabaya - Jawa Timur	(+6231) 5014949 esssby@epson-indonesia.co.id
BANTEN	ESS SERPONG	Ruko Mall WTC Matahari No. 953, Serpong-Banten	(+6221) 53167051 / 53167052 esstag@epson-indonesia.co.id
CENTRAL JAWA	ESS SEMARANG	Komplek Ruko Metro Plaza Block C20 Jl. MT Haryono No 970 Semarang - JAWA TENGAH	(+6224) 8313807 / 8417935 esssmg@epson-indonesia.co.id
EAST KALIMANTAN	ESC SAMARINDA	Jl. KH. Wahid Hasyim (M. Yamin) Kelurahan Sempaja Selatan Kecamatan Samarinda UTARA - SAMARINDA - KALTIM	(+62541) 7272904 escsmd@epson-indonesia.co.id

SOUTH SUMATERA	ESC PALEMBANG	Jl. H.M Rasyid Nawawi No. 249 Kelurahan 9 Ilir Palembang Sumatera Selatan	(+62711) 311330 escplg@epson-indonesia.co.id
EAST JAVA	ESC JEMBER	Jl. Panglima Besar Sudirman Ruko no.1D Jember-Jawa Timur (Depan Balai Penelitian & Pengolahan Kakao)	(+62331) 488373 / 486468 jmr-admin@epson-indonesia.co.id
NORTH SULAWESI	ESC MANADO	Tekno Megamall Lt LG 11 TK 21, Kawasan Megamas Boulevard, Jl Piere Tendean, Manado - SULUT 95111	(+62431) 8890996 MND-ADMIN@EPSON-INDONESIA.CO.ID

Dla innych, niewymienionych tu miast, należy dzwonić na numer infolinii: 08071137766

Pomoc dla użytkowników w Malezji

Dodatkowe informacje, pomoc techniczna i usługi:

Internet

<http://www.epson.com.my>

- Informacje o specyfikacjach produkt, sterowniki do pobrania
- Odpowiedzi na najczęściej zadawane pytania (FAQ) i na pytania dotyczące sprzedaży oraz kontakt za pośrednictwem poczty elektronicznej

Centrum informacyjne Epson

Telefon: +60 1800-8-17349

- Zapytania dotyczące sprzedaży i informacje o produkcie
- Pytania lub problemy związane z używaniem produktu
- Zapytania dotyczące napraw i gwarancji

Siedziba główna

Telefon: 603-56288288

Faks: 603-5628 8388/603-5621 2088

Pomoc dla użytkowników na Filipinach

Aby uzyskać pomoc techniczną, a także inne usługi posprzedażowe, użytkownicy powinni się kontaktować z Epson Philippines Corporation poprzez podane poniżej numery telefoniczne, numery faksów i adresy e-mail:

Internet

<http://www.epson.com.ph>

Dostępne są informacje o specyfikacjach produkt, sterowniki do pobrania, odpowiedzi na najczęściej zadawane pytania (FAQ) oraz kontakt za pośrednictwem poczty elektronicznej.

Obsługa klienta Epson Filipiny

Połączenie bezpłatne: (PLDT) 1-800-1069-37766

Połączenie bezpłatne: (Linia cyfrowa) 1-800-3-0037766

Metro Manila: (+632)441-9030

Strona internetowa: <https://www.epson.com.ph/contact>

E-mail: customercare@epc.epson.com.ph

Dostępne w godzinach 9.00-18.00, od Poniedziałku do Soboty (poza dniami świątecznymi)

Nasz zespół obsługi klienta może udzielić pomocy telefonicznie w następującym zakresie:

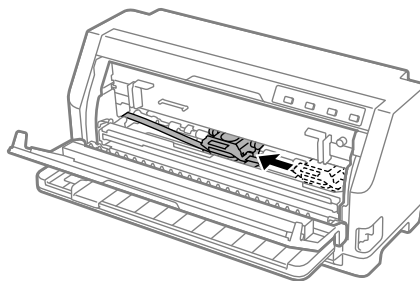
- Zapytania dotyczące sprzedaży i informacje o produkcie
- Pytania lub problemy związane z używaniem produktu
- Zapytania dotyczące naprawy i gwarancji

Epson Philippines Corporation

Linia międzymiastowa: +632-706-2609

Faks: +632-706-2663

Głowica drukująca przesunie się automatycznie do pozycji wymiany kasety z taśmą.



Przeostroga:

Po otwarciu osłony drukarki, gdy jest włączone zasilanie, wygenerowany zostanie sygnał dźwiękowy, dlatego należy poczekać na przesunięcie i zatrzymanie głowicy drukującej.

2. Upewnij się, że głowica drukująca znajduje się na środku drukarki, a następnie wyłącz drukarkę



Ostrzeżenie:

Jeśli drukarka była właśnie używana, głowica drukująca może być gorąca; przed wymianą kasety z taśmą należy poczekać kilka minut na jej ostygnięcie.



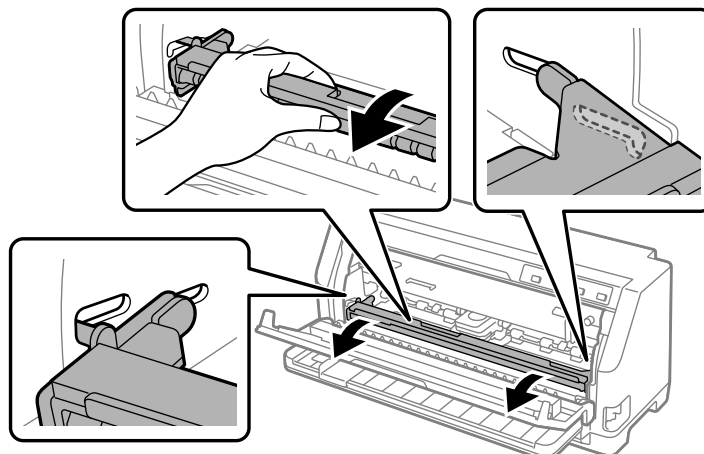
Przeostroga:

Wykonanie następujących czynności z włączoną drukarką, może spowodować nieprawidłowe działanie.

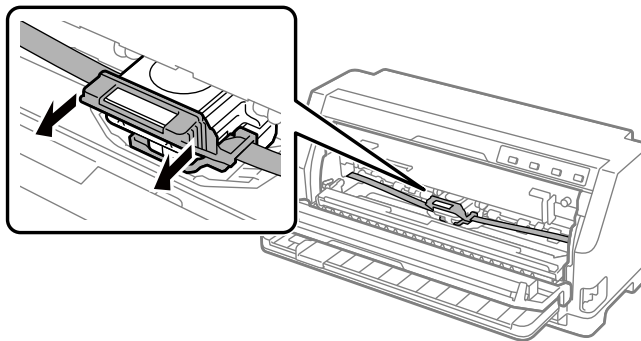
Upewnij się, drukarka została wyłączona.

3. Pociągnij do przodu docisk papieru.

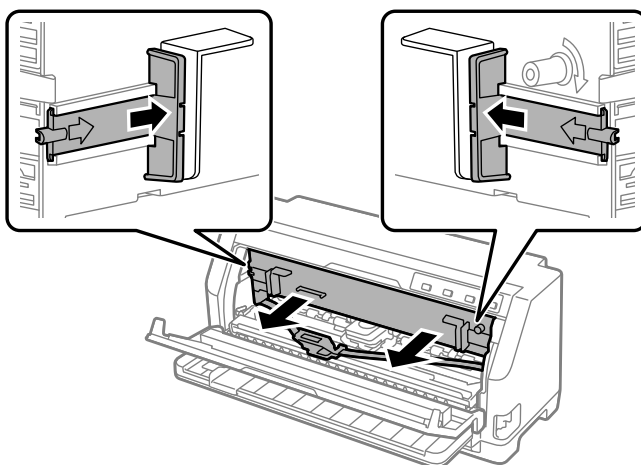
Zabezpiecz go na miejscu, dopasowując go do gniazda po obu stronach.



4. Chwyć prowadnicę taśmy i pociągnij ją, aż do jej wyciągnięcia z głowicy drukującej.

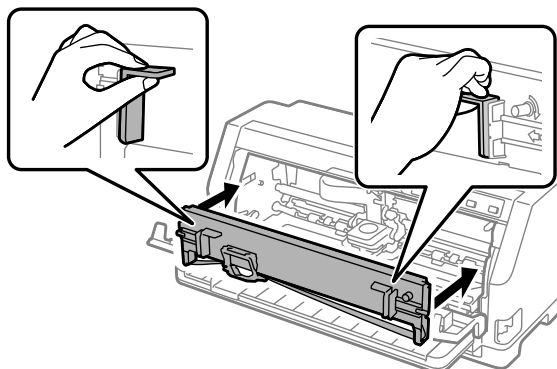


5. Przytrzymaj oba wypusty po obu stronach kasety z taśmą i wyciągnij z drukarki.

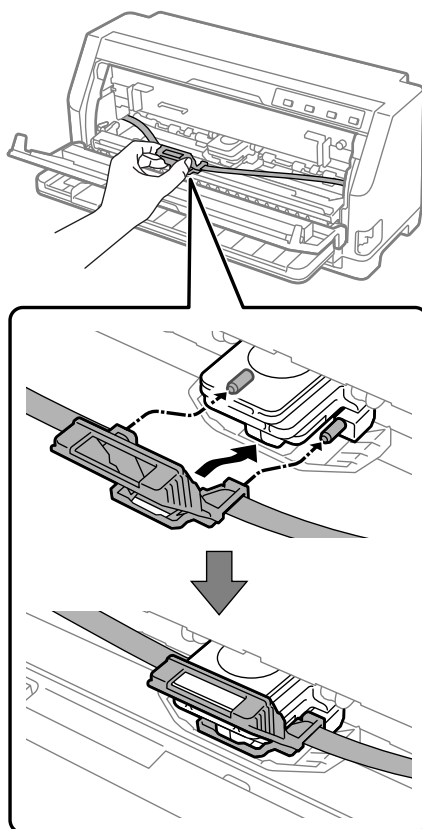


6. Wyjmij nową kasetę z taśmą z jej opakowania.

7. Przytrzymaj kasetę z taśmą i włóż ją do drukarki, jak pokazano poniżej; następnie zdecydowanie dociśnij obie strony kasety, aby zaskoczyły na plastikowe zaczepy w gniazdach drukarki.



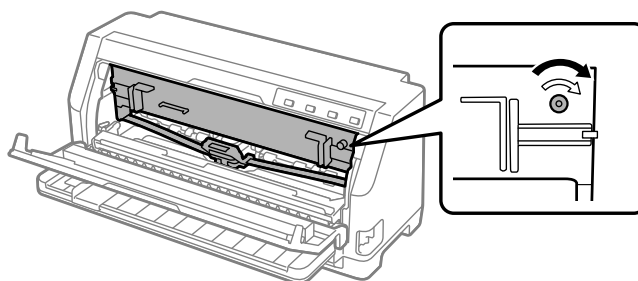
8. Załóż prowadnicę taśmy na głowicę drukującą wsuwając ją i jednocześnie wkładając kolki prowadnicy, aż do jej zatrzaśnięcia na miejscu.



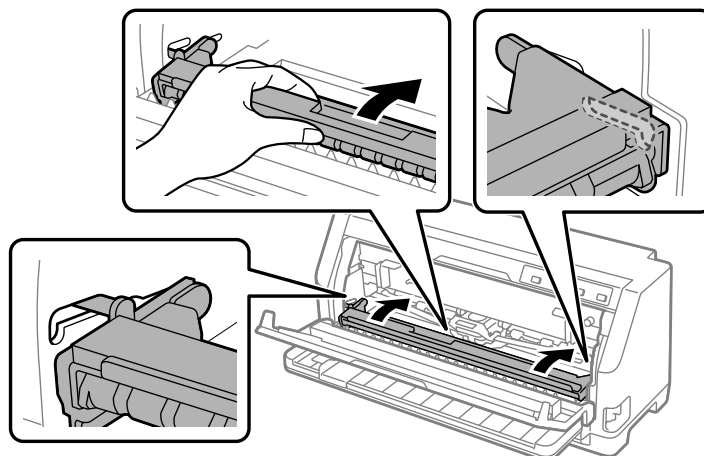
Uwaga:

Wsuwając prowadnicę taśmy do głowicy drukującej należy się upewnić, że taśma nie jest skręcona.

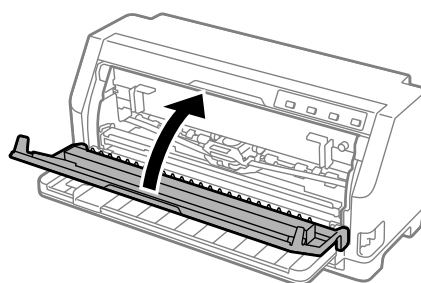
9. Obróć pokrętko naciągające taśmę, aby usunąć pozostały luz i aby taśma przesuwiała się swobodnie.



10. Unieś w górę docisk papieru, aby go wyjąć z gniazda po obu stronach, a następnie przywróć go do jego oryginalnej pozycji.



11. Zamknij osłonę drukarki.



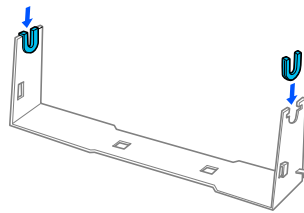
Uchwyt mocowania papieru w rolce

Uchwyt opcjonalnego papieru rolkowego (C811141) umożliwia używanie 8,5-calowego papieru rolkowego, takiego jak używany w teleksach. Jest to niedroga alternatywa dla papieru ciągłego w zastosowaniach wymagających różnej długości papieru. Przed zainstalowaniem i użyciem uchwytu mocowania papieru w rolce, uchwyt należy zmontować.

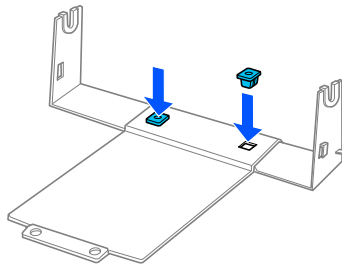
Montowanie uchwytu mocowania papieru w rolce

Aby zamontować uchwyt papieru rolkowego, należy wykonać następujące czynności:

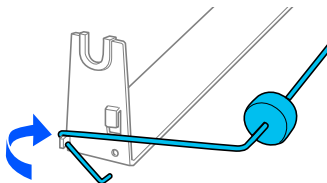
1. Umieść łożyska w uchwycie tak, jak pokazano poniżej.



2. Połóż płytkę podstawy na uchwycie i złącz oba elementy za pomocą plastikowych spinaczy. Upewnij się, że uchwyt i podstawa są w położeniu pokazanym na rysunku.



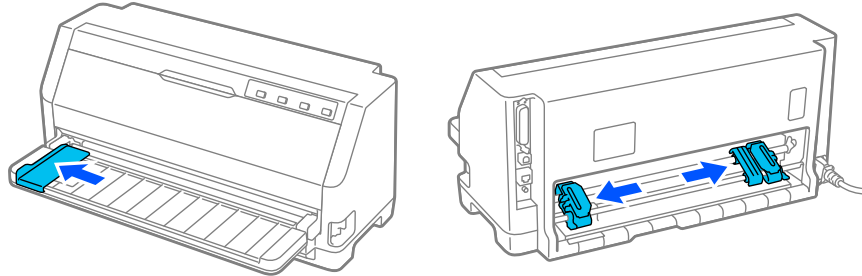
3. Według poniższego rysunku, zaczep dźwignię napinającą za oba końce uchwytu. Ciągnąc dźwignię do góry włóż końce drutu do otworów w uchwycie. Uchwyt mocowania papieru w rolce jest zmontowany.



Instalowanie uchwyty mocowania papieru w rolce

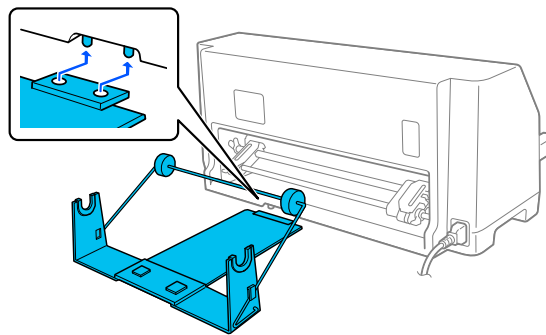
Aby zainstalować uchwyt papieru rolkowego w drukarce, należy wykonać następujące czynności:

1. Upewnij się, że drukarka jest wyłączona.
2. Wsuń prowadnicę papieru do końca w lewo i w kierunku tyłu drukarki, wsuń do końca w prawo koło zębate.



3. Umieść uchwyt mocowania papieru w rolce za drukarką w sposób pokazany poniżej. Włóż dwa kołki pozycjonujące znajdujące się na spodzie drukarki w dwa otwory w uchwycie mocowania papieru w rolce.

Delikatnie opuść drukarkę, tak aby kołki pozycjonujące osiadły w otworach.



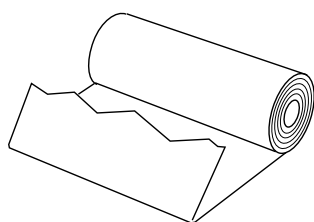
Przeostroga:

Uchwyt mocowania papieru w rolce nie jest przytwierdzony do drukarki; w miejscu utrzymuje go ciężar drukarki i dwa kołki pozycjonujące. Podnosząc drukarkę należy uważać, aby nie upuścić uchwyty.

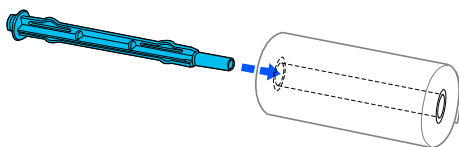
Ładowanie papieru w rolce

Wykonaj podane czynności, aby załadować rolkę papieru, po zainstalowaniu uchwyty papieru rolkowego:

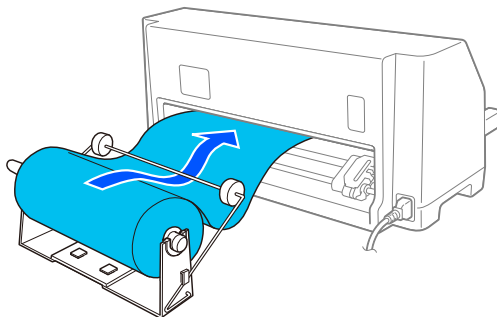
1. Upewnij się, że drukarka jest wyłączona. Upewnij się także, że został zainstalowany napinacz papieru.
2. Ustaw dźwignię zwalniania papieru w pozycji do obsługi pojedynczych arkuszy.
3. Obetnij wiodącą krawędź papieru rolkowego, wyrównując ją.



4. Wsuń oś uchwyty mocowania papieru w rolce do rolki, jak pokazano na poniższym rysunku.

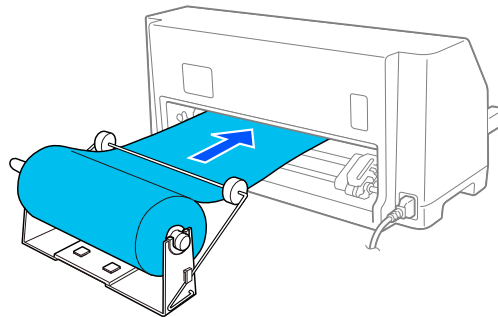


5. Umieść oś i rolkę w uchwycie. Załaduj rolkę, tak aby papier wchodził z góry rolki, a krawędź papieru przechodziła przez dźwignię napinającą.



6. Włącz drukarkę i upewnij się, że wybrano podawanie pojedynczych arkuszy, zgodnie z opisem w „Wybór źródła papieru” na stronie 29.

- Przełóż wiodącą krawędź papieru ponad prowadnicą ścieżki papieru i wsuń do ścieżki do oporu. Drukarka ładuje papier z rolki automatycznie.



Wymywanie papieru w rolce

Nie można wysunąć papieru z drukarki, ciągnąc go do tyłu. Aby zdjąć papier rolkowy, utnij papier rolkowy za miejscem podawania do drukarki, a następnie naciśnij przycisk **Load/Eject**, aby wysunąć pozostały w drukarce papier.

Rozdział 7

Informacje o urządzeniu

Parametry techniczne drukarki

Parametry mechaniczne

Metoda drukowania:	24-igłowa uderzeniowa, mozaikowa	
Szybkość drukowania:	Jakość robocza — druk szybki	487 zn/s przy 10 cpi
	Jakość robocza	366 zn/s przy 10 cpi
	Jakość listowa	121 zn/s przy 10 cpi
Kierunek drukowania:	Układ logiczny wyszukiwania tekstu i grafiki dla druku dwukierunkowego. Druk jednokierunkowy można wybrać za pomocą poleceń programowych.	
Odstępy między wierszami:	1/6 cala	
Drukowanie kolumn:	106 kolumn (przy 10 cpi)	
Rozdzielczość:	Maksymalna 360 × 180 dpi (jakość zbliżona do listowej)	
Metody podawania papieru:	Wałek (przód, tył) Traktor pchający (z tyłu)	
Niezwadność:	Całkowita liczba wydruków	40 milionów wierszy (z wyjątkiem głowicy drukującej)
	Żywotność głowicy drukującej	około 400 milionów uderzeń/igłę

Wymiary i masa:	Wysokość	211 mm (8,3 cala)
	Szerokość	480 mm (18,9 cala)
	Głębokość	301,3 mm (11,9 cala)
	Gramatura	około 6,72 kg (14,81 lb)
Taśma:	Czarna kasetta z taśmą	S015656 (Dla użytkowników z regionu Ameryki) C13S015657 (Dla użytkowników na całym świecie) C13S015658 (Dla użytkowników z regionu Azji)
	Żywotność taśmy (przy 10 cpi jakość listowa, 48 punktów/znak)	taśma czarną około 10 miliona znaków
Poziom hałasu:	około 59 dB (A) (wg ISO 7779)	

Parametry elektroniczne

Interfejsy:	LQ-780: Jeden standardowy dwukierunkowy, 8-bitowy interfejs równoległy z obsługą trybu półbajtowego zgodnie z normą IEEE 1284 Jeden interfejs USB 2.0 (Pełna szybkość)
	LQ-780N: Jeden standardowy dwukierunkowy, 8-bitowy interfejs równoległy z obsługą trybu półbajtowego zgodnie z normą IEEE 1284 Jeden interfejs USB 2.0 (Pełna szybkość) Jeden interfejs sieciowy 100 Base-TX
Bufor:	128KB

Czcionki:

Czcionki bitmapowe:

Epson High Speed Draft 10 cpi
Epson Draft 10, 12, 15 cpi
Epson Roman 10, 12, 15 cpi, proporcjonalna
Epson Sans Serif 10, 12, 15 cpi, proporcjonalna
Epson Courier 10, 12, 15 cpi
Epson Prestige 10, 12 cpi
Epson Script 10 cpi
Epson OCR-B 10 cpi
Epson Orator 10 cpi
Epson Orator-S 10 cpi
Epson Script C proporcjonalna

Skalowalne czcionki:

Epson Roman 10,5 pt., 8 pt. - 32 pt. (co 2 pt.)
Epson Sans Serif 10,5 pt., 8 pt. - 32 pt. (co 2 pt.)
Epson Roman T 10,5 pt., 8 pt. - 32 pt. (co 2 pt.)
Epson Sans Serif H 10,5 pt., 8 pt. - 32 pt. (co 2 pt.)

Czcionki kodów paskowych:

EAN-13, EAN-8, Interleaved 2 z 5, UPC-A, UPC-E, Code 39, Code 128, POSTNET

Tabele znaków:

Model standardowy:

Tabela Italic,
 PC 437 (USA, europejska standardowa), PC 850 (wielojęzyczna),
 PC 860 (portugalska), PC 861 (islandzka), PC 865 (nordycka), PC
 863 (kanadyjska francuska), BRASCII, Abicomp, ISO Latin 1,
 Roman 8, PC 858, ISO 8859-15

Model rozszerzony:

Tabela Italic,
 PC 437 (USA, europejska standardowa), PC 850 (wielojęzyczna),
 PC 860 (portugalska), PC 861 (islandzka), PC 865 (nordycka), PC
 863 (kanadyjska francuska), BRASCII, Abicomp, ISO Latin 1,
 Roman 8, PC 858, ISO 8859-15, PC 437 Grecki, PC 852
 (wschodnioeuropejska), PC 853 (turecka), PC 855 (cyrylica), PC
 857 (turecka), PC 866 (rosyjska), PC 869 (grecka), MAZOWIA
 (polska), Kod MJK (CSFR), ISO 8859-7 (łacińska/grecka), ISO
 Latin 1T (turecka),
 Bułgaria (Bułgarski), PC 774 (LST 1283: 1993), Estonia (Estoński),
 PC 771 (Litewski), ISO 8859-2, PC 866 LAT. (Łotewski), PC 866
 UKR (Ukraiński), PC APTEC (Arabski), PC 708 (Arabski), PC 720
 (Arabski), PC AR 864 (Arabski), PC437 Słowenia, PC MC,
 PC1250, PC1251, KZ1048 (Kazachstan)

Zestawy znaków:

15 międzynarodowych zestawów znaków:

USA, Francja, Niemcy, Wielka Brytania, Dania I, Szwecja, Włochy,
 Hiszpania I, Japonia, Norwegia, Dania II, Hiszpania II, Ameryka
 Łacińska, Korea, Legal

Parametry elektryczne

	Model 100 - 240 V	Model 220 - 240 V
Zakres napięcia znamionowego	100-240 V, prąd zmienny	220-240 V, prąd zmienny
Zakres napięcia wejściowego	90-264 V, prąd zmienny	198-264 V, prąd zmienny
Zakres częstotliwości znamionowej	50 do 60 Hz	

Zakres częstotliwości wejściowej	49,5 do 60,5 Hz	
Prąd znamionowy	2,0 - 0,9 A (maksymalnie 5,4 - 2,8 A, zależnie od typu znaku)	1,4 A (maks. 4,6 A, zależnie od typu)
Pobór mocy (z połączeniem USB)	<p>100-120 V, prąd zmienny: Około 49 W (wzorzec liter ISO/IEC 10561)</p> <p>LQ-780: Około 0,7 W w trybie uśpienia * 0,1 W w trybie wyłączenia zasilania</p> <p>LQ-780N: Około 0,8 W w trybie uśpienia * 0,1 W w trybie wyłączenia zasilania</p> <p>220-240 V, prąd zmienny: Około 47 W (wzorzec liter ISO/IEC 10561)</p> <p>LQ-780: Około 0,8 W w trybie uśpienia * 0,1 W w trybie wyłączenia zasilania</p> <p>LQ-780N: Około 0,9 W w trybie uśpienia * 0,1 W w trybie wyłączenia zasilania</p>	<p>Około 46 W (wzorzec liter ISO/IEC 10561)</p> <p>LQ-780: Około 0,8 W w trybie uśpienia * 0,1 W w trybie wyłączenia zasilania</p> <p>LQ-780N: Około 0,8 W w trybie uśpienia * 0,1 W w trybie wyłączenia zasilania</p>

* Po upływie określonego czasu w następujących warunkach, drukarka przejdzie do trybu uśpienia.

- brak błędu.
- Brak danych w buforze wejściowym.

Uwaga:

Informacje o napięciu zasilania znajdują się na etykiecie z tyłu drukarki.

Warunki pracy i przechowywania

	Temperatura	Wilgotność (bez kondensacji)
Praca (zwykły papier)	od 5 do 35°C (od 41 do 95°F)	10% do 80 % (wilgotność względna)
Praca (papier makulaturowy, koperta, etykieta lub papier w rolce)	15 do 25°C (59 do 77°F)	30% do 60 % (wilgotność względna)
Przechowywanie	od -30 do 60°C (od -22 do 140°F)	0 do 85 %

Papier

Uwaga:

- ❑ *Papieru makulaturowego, papieru wielowarstwowego, etykiet, kopert oraz papieru w rolce można używać tylko w normalnych warunkach temperaturowych i wilgotnościowych opisanych poniżej.
Temperatura: 15 do 25 °C (59 do 77 °F)
Wilgotność: 30 do 60 % RH (wilgotność względna)*
- ❑ *Nie należy ładować papieru pozwijanego lub pozginanego.*

Pojedyncze arkusze

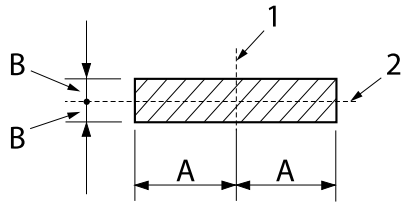
Patrz także „Papier wielowarstwowy” na stronie 119 w celu uzyskania szczegółowych informacji dotyczących specyfikacji dla pojedynczych arkuszy papieru wielowarstwowego.

Szerokość	90 do 304,8 mm (3,5 do 12,0 cala)
Długość	70 do 420 mm (2,8 do 16,5 cala)
Grubość	
pojedyncze arkusze	0,065 do 0,19 mm (0,0025 do 0,0074 cala)
papier wielowarstwowy	0,12 do 0,49 mm (0,0047 do 0,0192 cala)
Gramatura	
pojedyncze arkusze	52,3 do 157 g/m ² (14 do 42 funtów)
papier wielowarstwowy	40 do 58 g/m ² (10 do 15 funtów)
Jakość	
pojedyncze arkusze	Papier zwykły i papier makulaturowy
papier wielowarstwowy	Papier wielowarstwowy bezkalkowy lub z kalką od strony spodniej, z paskiem kleju przy górnej krawędzi
Kopie	1 oryginał + 6 kopii

Papier ciągły

Patrz także „Papier wielowarstwowy” na stronie 119 w celu uzyskania szczegółowych informacji dotyczących specyfikacji dla ciągłego papieru wielowarstwowego.

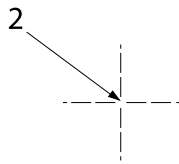
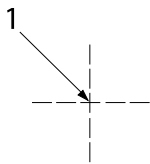
- ❑ Otwór koła zębatego musi być okrągły lub okrągły z wycięciem.
- ❑ Otwory muszą być równo wycięte.
- ❑ Jeśli poziome i pionowe perforacje krzyżują się, nie można drukować na pokazanym poniżej kreskowanym obszarze. Perforacje, które się nie krzyżują, nie mają tego obszaru ograniczenia.



A: 28 mm (1,1 cala)

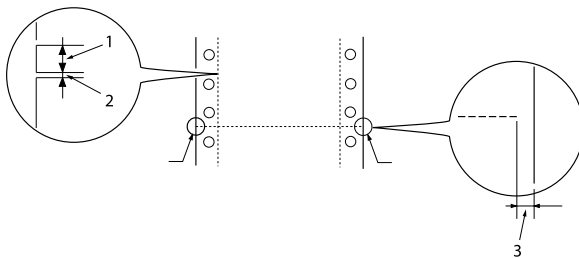
B: 3 mm (0,12 cala)

1. perforacja pionowa
2. perforacja pozioma



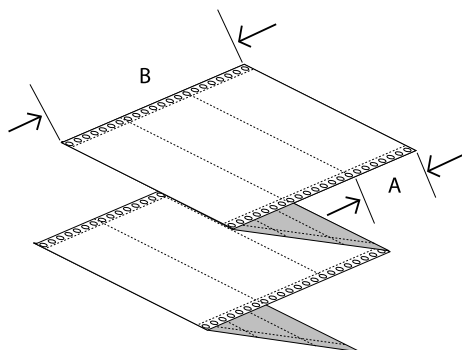
1. perforacja krzyżująca się
2. perforacja nie krzyżująca się

- ❑ Stosunek długości nacięć perforacji powinien zawierać się pomiędzy 3:1 a 5:1. Także wydłużenie w miejscu perforacji (gdy papier jest utrzymywany płasko) nie powinno być mniejsze niż 1 mm (0,04 cala), jak poniżej.



1. Obszar nacinania 3 mm
2. Obszar bez nacinania 1 mm
3. 1 mm lub więcej

- ❑ Jeśli jest używany papier ciągły o długości strony (A na następnej ilustracji) poniżej 101,6 mm (4,0 cala) należy się upewnić, że długość strony pomiędzy miejscami składania (B) wynosi powyżej 101,6 mm (4,0 cala).

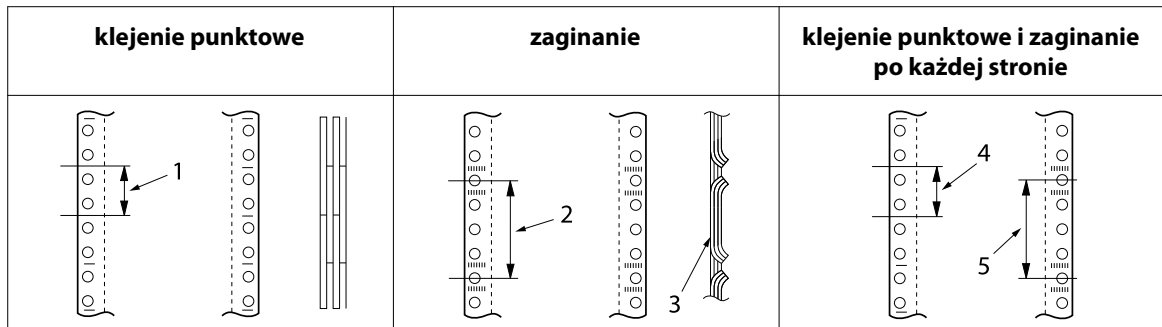


Szerokość	101,6 do 304,8 mm (4,0 do 12,0 cala)
Długość/strona	76,2 do 558,8 mm (3,0 do 22,0 cala)
Kopie	1 oryginał + 6 kopii
Całkowita grubość	
pojedyncze arkusze	0,065 do 0,15 mm (0,0025 do 0,0059 cala)
papier wielowarstwowy	0,12 do 0,49 mm (0,0047 do 0,0192 cala)
Gramatura	
pojedyncze arkusze	52,0 do 128 g/m ² (14 do 34 funta)
papier wielowarstwowy	40 do 58 g/m ² (10 do 15 funtów) (gramatura/partia)
Jakość	
pojedyncze arkusze	Papier zwykły i papier makulaturowy
papier wielowarstwowy	Papier wielowarstwowy lub kalką od strony spodniej, klejony punktowo lub papier zszywany po obu stronach

Papier wielowarstwowy

Specyfikacje dla rozmiarów papieru wielowarstwowego są takie same, jak dla pojedynczych arkuszy i papieru ciągłego. Patrz „Pojedyncze arkusze” na stronie 116 i „Papier ciągły” na stronie 116 w celu uzyskania bardziej szczegółowych informacji.

- ❑ Arkusze papieru ciągłego wielowarstwowego powinny być pewnie połączone razem wzdłuż lewej i prawej krawędzi poprzez zaginanie lub punktowe klejenie. Dla zapewnienia najlepszej jakości druku, należy używać papier wielowarstwowy skleiony punktowo.

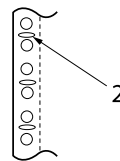
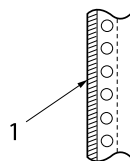


1. 1 cal lub mniej
2. 3 cale lub mniej
3. strona drukowania
4. 1 cal lub mniej
5. 3 cale lub mniej



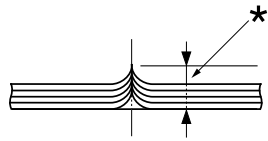
Przeostroga:

Nigdy nie należy używać ciągłego papieru wielowarstwowego połączonego metalowymi zszywkami lub paskami kleju.



1. paski kleju
2. metalowe zszywki

- ❑ Grubość perforacji po rozszerzeniu powinna wynosić 1 mm lub mniej.

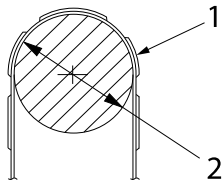


* 1 mm lub mniej

- Obszar łączenia powinien być płaski bez fałd.
- Otwory koła zębatego powinny mieć kształt koła lub koła z wycięciami.
- Otwory koła zębatego wszystkich arkuszy papieru, powinny być odpowiednio wyrównane.
- Pozycja łączenia powinna się znajdować poza obszarem druku. Dalsze informacje znajdują się w części „Printable Area (Obszar druku)” na stronie 123.

Etykiety

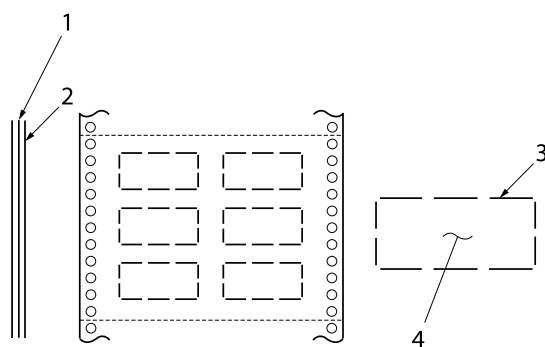
- Etykiety powinny być pewnie przymocowane do ciągłego podłoża, a powierzchnia etykiety musi być płaska.
- Etykiety nie powinny się oddzielać od ich ciągłego podłoża w następujących warunkach.



promień owijania bębna:	27 mm
kąt owijania:	180°
czas owijania:	24 godziny
temperatura otoczenia:	40°C
wilgotność otoczenia:	30%

1. etykieta
2. 27 mm

- Podczas używania etykiet z całkowicie zakrytym ciągłym podłożem, należy się upewnić, że linie cięcia dookoła krawędzi etykiet są perforowane.



1. podłoże
2. arkusz etykiety
3. kilka obszarów bez nacinania na każdej stronie
4. etykieta

Szerokość arkusza podłoża

pojedyncze arkusze	100 do 210 mm (3,9 do 8,3 cala)
papier wielowarstwowy	101,6 do 304,8 mm (4,0 do 12,0 cala)

Etykiety

Szerokość	minimum 63,5 mm (2,5 cala)
Wysokość	minimum 23,8 mm (0,94 cala)
Promień narożnika	minimum 2,5 mm (0,1 cala)
Gramatura	64 g/m ² (17 funtów)

Grubość

Ciągłe podłoże	0,07 do 0,09 mm (0,0027 do 0,0035 cala)
Łącznie	0,16 do 0,19 mm (0,0063 do 0,0075 cala)

Jakość

Zwykły papier lub tej samej jakości etykiety z ciągłym podłożem

Koperty

Rozmiar	Nr 6	165 × 92 mm (6,5 × 3,6 cala)
	Nr 10	241 × 105 mm (9,5 × 4,1 cala)

Grubość	0,16 do 0,52 mm (0,0063 do 0,0205 cala) Różnice w grubości w obrębie zalecanego obszaru zadrukowywanego, muszą być mniejsze niż 0,25 mm (0,0098 cala).
Gramatura	45 do 90 g/m ² (12 do 24 funta)
Jakość	Koperty zaginane, zwykłe i poczty lotniczej bez kleju na klapie

Pocztówki

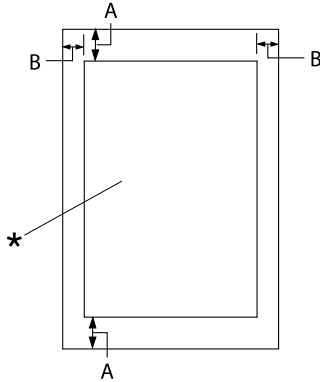
Szerokość	90 do 200 mm (3,5 do 7,8 cala)
Długość	60 do 200 mm (2,3 do 7,8 cala)
Grubość	0,22 mm (0,0087 cala)
Gramatura	192 g/m ² (51 funtów)
Jakość	Zwykły papier

Papier w rolce

Szerokość	213 do 219 mm (8,38 do 8,62 cala)
Grubość	0,07 do 0,09 mm (0,0028 do 0,0035 cala)
Gramatura	52 do 82 g/m ² (14 do 22 funta)
Jakość	Zwykły papier

Printable Area (Obszar druku)

Pojedyncze arkusze (włącznie z pojedynczymi arkuszami papieru wielowarstwowego)

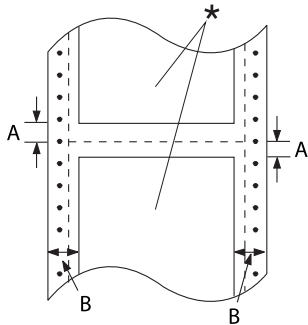


- A: 4,2 mm (0,17 cala) lub więcej
- B: Minimalny lewy i prawy margines wynosi 3,0 mm (0,12 cala).

Maksymalna szerokość obszaru zadrukowanego to 269,24 mm (10,6 cala). W przypadku pojedynczych arkuszy, szerszych niż 304,8 mm (12,0 cala), marginesy boczne są proporcjonalnie zwiększane w celu dopasowania do szerokości papieru.

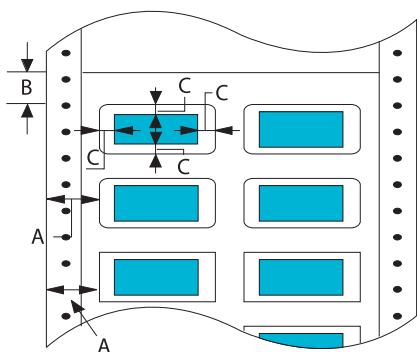
* obszar druku

Papier ciągły (włącznie z ciągłym papierem wielowarstwowym)

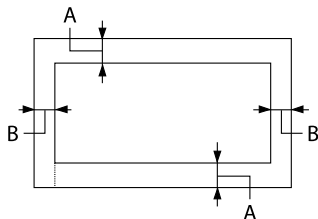


- A: Minimalna szerokość górnego i dolnego marginesu (powyżej i poniżej perforacji) to 4,2 mm (0,17 cala).
- B: Minimalny lewy lub prawy margines wynosi 13 mm (0,51 cala).
18 mm dla papieru przy szerokości strony 304,8 mm (12 cali).

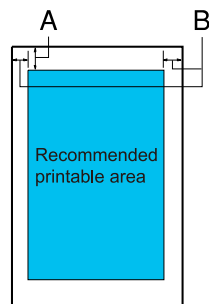
* obszar druku

Etykiety

- A: 13 mm (0,51 cala) lub więcej
- B: 1,2 mm (0,0472 cala) lub więcej
- C: 3 mm (0,118 cala) lub więcej

Koperty i pocztówki

- A: Minimalny rozmiar górnego marginesu wynosi 4,2 mm (0,17 cala).
- B: 3 mm (0,118 cala) lub więcej

Papier w rolce

- A: Minimalny rozmiar górnego marginesu wynosi 4,2 mm (0,17 cala).
- B: Minimalny rozmiar lewego marginesu wynosi 3,0 mm (0,12 cala).
Minimalny rozmiar prawego marginesu wynosi 3,0 mm (0,12 cala).
Maksymalna szerokość obszaru zadrukowywanego to 269,24 mm (10,6 cala).

Wymagania systemowe

Windows 11/Windows 10 (32-bit, 64-bit)/Windows 8.1 (32-bit, 64-bit)/Windows 8 (32-bit, 64-bit)/Windows 7 (32-bit, 64-bit)/Windows Vista (32-bit, 64-bit)/Windows XP SP3 lub wersje nowsze (32-bit)/Windows XP Professional x64 Edition SP2 lub wersje nowsze/Windows Server 2022/Windows Server 2019/Windows Server 2016/Windows Server 2012 R2/Windows Server 2012/Windows Server 2008 R2/Windows Server 2008/Windows Server 2003 R2/Windows Server 2003 SP2 lub wersje nowsze

Standardy i certyfikaty



Ostrzeżenie:

- To jest produkt klasy A. W środowisku mieszkalnym produkt ten może powodować zakłócenia radiowe, co wymaga zastosowania przez użytkownika odpowiednich czynności zaradczych.*
- Podłączenie do tej drukarki nieekranowanego kabla interfejsu drukarki spowoduje unieważnienie standardów EMC tego urządzenia.*
- Ostrzega się, że zmiany lub modyfikacje wykonane bez wyraźnego zezwolenia firmy Seiko Epson Corporation mogą pozbawić użytkownika prawa do używania tego urządzenia.*

Certyfikaty bezpieczeństwa

Normy bezpieczeństwa	IEC60950-1, IEC62368-1
Zgodność elektromagnetyczna	CISPR32 Klasa A, CISPR 24 EN55032 Klasa A, EN55035 EN61000-3-2, EN610003-3

Dla użytkowników z USA i Kanady

Normy bezpieczeństwa	UL62368-1 CAN/CSA-C22.2 Nr 62368-1
Zgodność elektromagnetyczna	FCC część 15 podczęść B klasa A ICES-003 klasa A

Uwaga:

- ❑ *To urządzenie zostało sprawdzone i stwierdzono jego zgodność z ograniczeniami dla urządzeń cyfrowych klasy A, według części 15 przepisów FCC. Ograniczenia te mają zapewnić odpowiednie zabezpieczenie przed szkodliwymi zakłóceniami podczas działania urządzenia w środowisku komercyjnym.*
- ❑ *Urządzenie to generuje, wykorzystuje i może emitować energię częstotliwości radiowej oraz, jeśli nie zostanie zainstalowane i nie będzie używane zgodnie z instrukcjami, może powodować szkodliwe zakłócenia komunikacji radiowej. Działanie tego urządzenia w obszarze mieszkaniowym może powodować szkodliwe zakłócenia, co wymaga podjęcia przez użytkownika działań korekcyjnych na własny koszt.*

Dla użytkowników w Europie

Następujące modele mają oznaczenia CE i są zgodne ze wszystkimi powiązanymi Dyrektywami UE. W celu uzyskania dalszych szczegółowych informacji, odwiedź następującą stronę internetową, aby uzyskać dostęp do pełnej deklaracji zgodności, zawierającej odniesienie do Dyrektyw i norm zharmonizowanych, wykorzystywanych do deklarowania zgodności.

<https://www.epson.eu/conformity>

LQ-780: PB61A

LQ-780N: PB61B

Czyszczenie drukarki

Aby utrzymać najlepsze działanie drukarki, należy ją dokładnie czyścić kilka razy w roku.

Aby wyczyścić drukarkę, należy wykonać następujące czynności:

1. Wyjmij papier załadowany do drukarki i wyłącz ją.
2. Za pomocą miękkiej szczotki ostrożnie usuń kurz i brud z obudowy oraz z prowadnicy arkusza.
3. Jeśli obudowa i prowadnica arkusza dalej są brudne lub zakurzone, oczyść je używając ściereczki zwilżonej łagodnym detergentem, rozpuszczonym w wodzie. Aby zapobiec dostaniu się wody do wnętrza drukarki, osłona drukarki oraz przednia pokrywa powinny być zamknięte.

**Przeestroga:**

- Nigdy nie należy używać alkoholu lub rozcieńczalników do czyszczenia drukarki; te chemikalia mogą uszkodzić części drukarki, a także obudowę.*
- Należy uważać, aby woda nie dostała się do mechanizmu drukarki lub części elektronicznych.*
- Nie należy używać twardej szczotki ani środków ściernych.*
- We wnętrzu drukarki nie należy rozpylać smarów. Niewłaściwe smary mogą uszkodzić mechanizm drukarki. Jeśli zachodzi potrzeba użycia smaru, należy skontaktować się z dostawcą Epson.*

Transportowanie drukarki

Jeśli zachodzi potrzeba transportu drukarki na pewną odległość, należy ją ostrożnie zapakować w oryginalne opakowanie oraz materiały zabezpieczające.

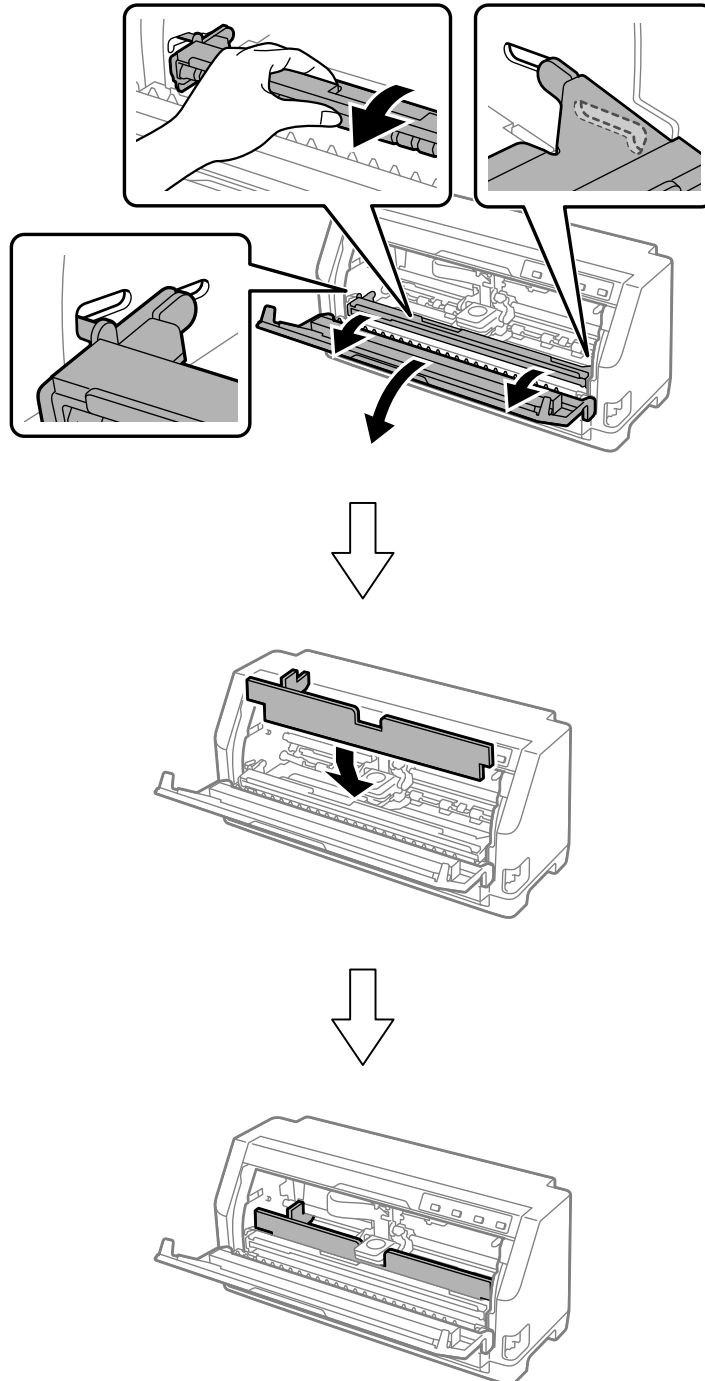
Aby zapakować drukarkę w oryginalne opakowanie, należy wykonać następujące kroki:

**Ostrzeżenie:**

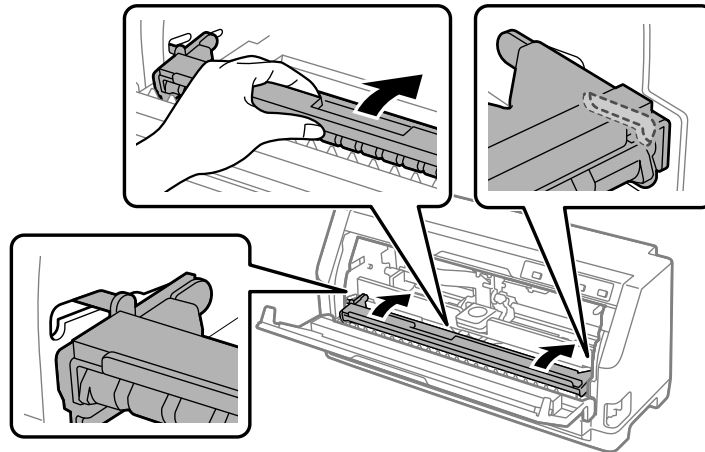
Należy wyjąć kasetę z taśmą. Jeśli drukarka była używana, głowica drukująca może być gorąca; przed jej dotknięciem należy zaczekać kilka minut na jej ostygnięcie.

1. Naciśnij przycisk **Load/Eject** i wyjmij załadowany do drukarki papier.
2. Upewnij się, że głowica drukująca nie jest gorąca. Następnie wyjmij kasetę z taśmą, zgodnie z opisem w części „Wymiana kasety z taśmą” na stronie 102.
3. Wyłącz drukarkę.
4. Odłącz przewód zasilania od gniazda elektrycznego, a następnie odłącz od drukarki kabel interfejsu.
5. Zdejmij prowadnicę arkusza. Jeśli zainstalowane są jakiegokolwiek elementy opcjonalne, zdejmij je i zapakuj w oryginalne opakowania.

6. Pociągnij do przodu docisk papieru. Zabezpiecz go na miejscu, przesuwanając go do przodu, aż do obniżenia przedniej krawędzi i jej zatrzymania, a następnie załóż plastikowy materiał opakowania, aby zapobiec przesunięciu głowicy.



7. Unieś przód docisku papieru i pozwól na jego przesunięcie z powrotem do jego pozycji początkowej.



8. Upewnij się, że osłona drukarki jest zamknięta.
9. Zapakuj drukarkę, prowadnicę arkusza, kasetę z taśmą oraz przewód zasilający (jeśli jest to konieczne) wykorzystując oryginalne materiały pakujące i umieść je w oryginalnym opakowaniu drukarki.