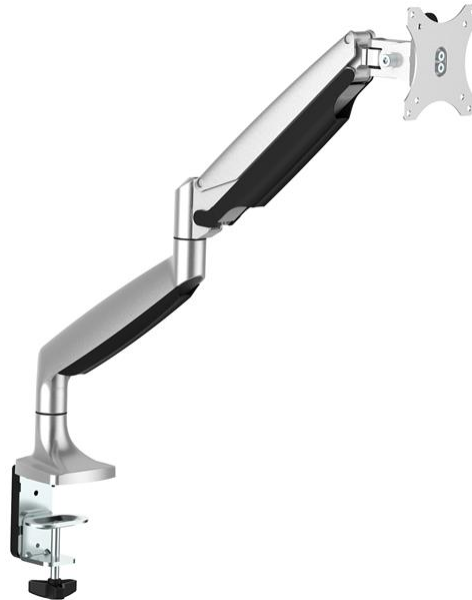


Schreibtisch Monitorarm - Full Motion - Heavy Duty Aluminum

Product ID: ARMPIVOTHD



Schaffen Sie Platz und gestalten Sie einen komfortableren und produktiveren Arbeitsbereich. Dieser am Schreibtisch montierbare Monitorarm erleichtert Ihnen die Montage eines Bildschirms mit VESA-Halterung (75 x 75, 100 x 100) oberhalb Ihres Schreibtisches oder Tisches und ermöglicht Ihnen per Tastendruck Höhenverstellbarkeit für die ideale Betrachtungsposition. Die elegante Ausführung in Silber trägt zur verbesserten Ästhetik Ihres Arbeitsplatzes bei.

Mit diesem robusten Aluminium-Monitorarm sparen Sie Platz, indem Sie einen Computermonitor mit einer Größe von 13 bis 34 Zoll und einem Gewicht von bis zu 9 kg sicher montieren. Er ist perfekt geeignet für viele verschiedene Büroanwendungen in Gesundheits- oder Finanzeinrichtungen, an Arbeitsplätzen, die von mehreren Benutzern verwendet werden, oder wenn Sie Ihren Bildschirm Kunden oder Kollegen zeigen möchten.

Der Monitorarm für Einzelmonitore ermöglicht eine Höheneinstellung per Knopfdruck mit einem Gasfederzylinder, der das Anheben oder Absenken des Bildschirms erleichtert. Passen Sie die Spannung anhand des Monitorgewichts an, um die Monitorhöhe mühelos neu einzustellen. Die Monitorhalterung ermöglicht eine Höheneinstellung von 335 mm.

Dank des voll beweglichen Gelenkarms finden Sie stets den perfekten Sichtwinkel. Drehen Sie den Monitor um 180 Grad, damit andere darauf blicken können. Der Gelenkarm unterstützt außerdem eine 180 Grad-Drehung für eine Ausrichtung im Hoch- oder Querformat. Neigen Sie den Bildschirm für eine komfortable Anzeige um +90 bis -90 Grad.

Die Halterung für Einzelmonitore besteht aus Aluminium und erfordert nur eine minimale Montage. Sie lässt sich einfach mit der Tischklemme oder der Kabeldurchführung installieren. Die abnehmbare Platte der VESA-Halterung erleichtert das Anbringen bzw. Entfernen des Monitors. Die integrierte Kabelführung sorgt dafür, dass Ihre Kabel stets verstaut sind.

Der ARMPIVOTHD wird von StarTech.com mit einer 5-Jahres-Garantie sowie lebenslangem kostenlosem technischem Support angeboten.

Certifications, Reports and Compatibility





Applications

- Ideal fürs Büro einschließlich gemeinsam genutzter Workstations mit mehreren Benutzern
- Drehen Sie Ihren Bildschirm für Anwendungen wie Webdesign oder Coding von Querformat auf Hochformat

Features

- Montieren Sie einen VESA-kompatiblen (75 x 75, 100 x 100) 12 Zoll- bis 34 Zoll-Flachbildschirm, gekrümmt oder extra breit mit einem maximalen Gewicht von 9 kg
- Der Bildschirm kann im Hoch- und Querformat gedreht werden (für die Verwendung im Hochformat unterstützt die Halterung extra breite Displays mit einer maximalen Breite von 33,8 Zoll oder 85,9 cm).
- Einfache Höhenverstellung per Tastendruck (bis zu 335 mm) mit Gasdruckfederarm
- Langlebige, robuste Aluminiumkonstruktion, optisch ansprechende Ausführung in Silber
- Der Gelenkarm kann um 180 Grad gedreht und geschwenkt werden und ermöglicht einen Neigungswinkel von +90/-90 Grad

Hardware	Warranty	2 Years
	Wandmontierbar	No
	Kabelmanagement	Yes
	Gelenk	Yes
	Anzahl der unterstützten Displays	1
	Montageoptionen	Desk & Grommet Clamp
	VESA-Lochmuster	75x75 mm
	VESA-Lochmuster	100x100 mm
	Stärke der Montageoberfläche	Schreibtischklemme: Tischdicke 10-85 mm
		Kabeldurchführungsklemme: Tischdicke 10-80 mm
		Durchführungslochgröße: 10,5-50 mm

Leistung	Gewichtskapazität	19.9 lb [9 kg]
	Minimale Bildschirmgröße	13"
	Maximale Anzeigegröße	34"
	Fits Curved Display	Yes
	Fits UltraWide Displays	Yes



Minimum Height	6.7 in [1.7 cm]
Maximale Höhe	19.9 in [5.0 cm]
Maximale Armlänge	23.8 in [6.0 cm]
Neigung	+90° / - 90°
Schwenkung/Drehung	180°
Displayrotation	180°

Spezielle Hinweise/Anforderungen	Hinweis	Die Halterung unterstützt Monitore bis zu einer Größe von 34 Zoll, einschließlich Flachbildschirme, geschwungene und extra breite Bildschirme mit einem maximalem Gewicht von 9 kg. Wenn Sie ein extra breites Display im Hochformat verwenden, unterstützt die Halterung extra breite Displays mit einer maximalen Breite von 35 Zoll (88,9 cm).
----------------------------------	---------	---

Physische Eigenschaften	Farbe	Silver
	Gehäusetyp	Aluminum
	Produktlänge	3.8 in [96.000 mm]
	Produktbreite	11.2 in [2.8 cm]
	Produkthöhe	20.8 in [5.3 cm]
	Produktgewicht	6.8 lb [3.1 kg]

Verpackungsinformationen	Package Length	19.5 in [5.0 cm]
	Package Width	12.6 in [3.2 cm]
	Package Height	4.4 in [1.1 cm]
	Versandgewicht (Verpackung)	9.9 lb [4.5 kg]

Verpackungsinhalt	Im Paket enthalten	Federarm
	Im Paket enthalten	VESA-Monitorbefestigung
	Im Paket enthalten	Bodenplatte der Kabeldurchführung
	Im Paket enthalten	Durchführungsplatte
	Im Paket enthalten	L-Halterung
	Im Paket enthalten	Tischklemme
	Im Paket enthalten	Klemmschrauben
	Im Paket enthalten	Halter für Sechskantschlüssel

Im Paket enthalten	Drehknopf der Kabeldurchführung
Im Paket enthalten	Gummimatten
Im Paket enthalten	Sechskantschlüssel, 4 mm
Im Paket enthalten	Flügelschrauben, M4 x 12 mm
Im Paket enthalten	Schrauben, M5 x 12 mm
Im Paket enthalten	Unterlegscheiben
Im Paket enthalten	Abstandshalter
Im Paket enthalten	Anleitung
Im Paket enthalten	Sechskantschlüssel, 6 mm
Im Paket enthalten	Sechskantschlüssel, 5 mm
Im Paket enthalten	Schraube der Kabeldurchführung

*Product appearance and specifications are subject to change without notice.

