

STRONG

HD TV 32" (80CM) / FHD 40" (100 CM) SRT32HF2003 / SRT40FF2003



Picture similar

User Manual
Bedienungsanleitung
Manuel utilisateur
Manual del Usuario
Инструкции за употреба
Uživatelská příručka
Korisnički priručnik
Használati útmutató
Manuale utente

Gebruiksaanwijzing
Instrukcja obsługi
Manual do Utilizador
Manual de Utilizare
Uputstvo za upotrebu
Používateľská príručka
Navodila za uporabo
Посібник користувача
Руководство пользователя

SERVICE CENTER

AT	  support_at@strong.tv 0820 400 150 (€ 0,12/Min. österr. Festnetz)	HU	  support_hu@strong.tv +36 1 445 26 10
BG	  support_bg@strong.tv +359 32 634451	IT	  support_it@strong.tv 199 404 032 Da rete fissa 24,8 cent. al min. 12,5 cent. scatto alla risposta Da rete mobile max 49 cent. al min. 15,6 cent. scatto allo risposta
CZ	  support_cz@strong.tv 844 44 44 90	NL	  support_nl@strong.tv
DE	  support_de@strong.tv 0180 501 49 91 (€ 0,14/Min. deutsches Festnetz) (€ 0,42/Min. max. Mobilfunknetze)	PL	  support_pl@strong.tv 801 702 017
DK	  support_dk@strong.tv	PT	  support_pt@strong.tv +351 2 100 06 125
ES	  support_es@strong.tv +34 91 119 61 76	SK	  support_sk@strong.tv 0850 15 05 50
FR	  support_fr@strong.tv	SL	  support_sl@strong.tv +386 1 828 08 58
HR	  support_hr@strong.tv +385 1 344 57 66	UA	  support_ua@strong.tv +380 (44) 238 61 50

Supplied by STRONG Austria
Represented by STRONG Ges.m.b.H.
Teinfaltstraße 8/4. Stock
1010 Vienna, Austria
Email: support_at@strong.tv

Licenses

This product contains one or more programs protected under international and U.S. copyright laws as unpublished works. They are confidential and proprietary to **Dolby Laboratories**. Their reproduction or disclosure, in whole or in part, or the production of derivative works therefrom without the express permission of Dolby Laboratories is prohibited. Copyright 2003-2009 by Dolby Laboratories. All rights reserved.

VEREINFACHTE EU-KONFORMITÄTSERKLÄRUNG

STRONG erklärt hiermit, dass das Gerät SRT SRT 32HF2003, SRT 40FF2003 der Richtlinie 2014/53/EU entspricht.

Der vollständige Wortlaut der EU-Konformitätserklärung steht unter folgender Internetadresse zur Verfügung: <http://www.strong.tv/en/doc>

Irrtum und technische Änderungen vorbehalten. In Folge kontinuierlicher Forschung und Entwicklung können sich Spezifikationen, Form und Aussehen der Produkte ändern. Hergestellt unter der Lizenz von Dolby Laboratories. Dolby, Dolby Audio und das Doppel-D-Symbol sind Marken der Dolby Laboratories Licensing Corporation. Die Begriffe HDMI, HDMI High-Definition Multimedia Interface und das HDMI-Logo sind Marken oder eingetragene Marken von HDMI Licensing Administrator, Inc. Alle anderen Produktnamen sind Warenzeichen oder eingetragene Warenzeichen ihrer jeweiligen Eigentümer.

© STRONG 2023. Alle Rechte vorbehalten.

To obtain the best performance and safety, please read this manual carefully. Please keep this manual for future reference.

INHALTSVERZEICHNIS

1.0 EINLEITUNG	4
1.1 ALLGEMEINE SICHERHEITSMASSNAHMEN	4
1.2 LAGERUNG	5
1.3 ZUBEHÖR	5
1.4 GERÄTE INSTALLATION	5
2.0 IHR FERNSEHER	6
2.1 WERKSSEITIGER PIN-CODE: 0000	6
2.2 VORDERSEITE	6
2.3 SEITE	6
2.4 FERNBEDIENUNG	8
2.5 BATTERIEN EINLEGEN	9
2.6 BEDIENUNG DER FERNBEDIENUNG	9
3.0 ERSTINSTALLATION	9
3.1 AIR / TERRESTRISCH > DVB-T/T2 INSTALLATION	10
3.2 KABEL > DVB-C INSTALLATION	10
3.3 SATELLIT > DVB-S/S2 INSTALLATION	10
4.0 ELEKTRONISCHES TV-PROGRAMM (EPG)	11
5.0 HAUPTMENÜ	11
5.1 EINSTELLUNGEN IM TV MODUS	11
5.2 KANAL	11
5.2.1 ANTENNENART	11
5.2.2 AUTOMATISCHE SUCHE	11
5.2.3 SATELLITEN EINSTELLUNGEN	11




5.2.4 MANUELLE DVB-T (TERRESTRISCHE KANÄLE) SUCHE	11
5.2.5 ANALOGE SUCHE (NUR IM DVB-C MODUS)	12
5.2.6 WEITERE EINSTELLUNGEN	12
5.3 BILD EINSTELLEN	12
5.3.1 KONTRAST/HELLIGKEIT/FARBTON	12
5.3.2 5.3.2 FARBTEMPERATUR	13
5.3.3 RAUSCHREDUKTION	13
5.3.4 AUDIO EINSTELLEN	13
5.4 ZEITMENÜ	13
5.5 SPERREN	14
5.6 EINSTELLUNGEN	14
5.6.1 HDMI CEC	15
6.0 MEDIA	15
6.1 USB MENÜ	15
6.2 FILME WIEDERGEHEN	16
6.3 MUSIK WIEDERGEHEN	16
6.4 FOTOS ANZEIGEN	16
6.4.1 TEXTDOKUMENTE ANZEIGEN	17
6.4.2 SOFTWARE-AKTUALISIERUNG VIA USB	17
7.0 FEHLERBEHEBUNG	17
8.0 SPEZIFIKATIONEN	19

1.0 EINLEITUNG

1.1 ALLGEMEINE SICHERHEITSMASSNAHMEN

Bitte lesen Sie die Sicherheitsrichtlinien aufmerksam durch, bevor Sie Ihren Fernseher in Betrieb nehmen. Heben Sie die Bedienungsanleitung für den weiteren Gebrauch auf.


Warnung

- Verwenden Sie nur Zusatzgeräte/Zubehör, die/das vom Hersteller zur Verfügung gestellt oder angegeben wurden (wie z.B. das Netzteil, der Akku etc.).
- Beachten Sie die Angaben auf der Außenseite bzw. am Gehäuse für elektrische Sicherheitshinweise vor der Installation oder Inbetriebnahme des Gerätes. Um die Gefahr von Bränden oder elektrischen Schlägen zu verringern, darf dieses Gerät weder Regen noch Feuchtigkeit ausgesetzt werden.
- Die Belüftung darf nicht durch Abdecken der Belüftungsöffnungen mit Gegenständen wie Zeitungen, Tischdecken, Vorhängen usw. verhindert werden.
- Stellen Sie sicher, dass keine Fremdkörper oder Flüssigkeiten durch die Lüftungsschlitze des Gehäuses ins Innere des Geräts gelangen, es besteht Brand- oder Stromschlag-Gefahr.
- Für Geräte die mit  gekennzeichnet sind, besteht die Gefahr eines Stromschlags. Die Verdrahtung bzw. Installation erfordert Fachkenntnisse (Installateur, Servicetechniker, Fachhändler/-personal) oder die Verwendung vorgefertigter Leitungen oder Kabel.
- Um Verletzungen zu vermeiden, muss das Gerät sicher aufgestellt oder aufgehängt werden, in Übereinstimmung mit den Installationsanweisungen.
- Es besteht Explosionsgefahr, wenn die Batterien/Akkus falsch eingesetzt werden. Ersetzen Sie diese immer ausschließlich mit demselben oder gleichwertigen Typ.
- Akkus, Batterien oder Ladegeräte dürfen nicht zu starker Hitze durch Sonneneinstrahlung, Feuer oder ähnlichem ausgesetzt werden.
- Übermäßiger Schalldruck von Kopfhörern kann zu Hörschäden führen. Das Hören von Musik bei hohen Lautstärken und für längere Laufzeiten kann das Gehör schädigen. Um das Risiko von Gehörschäden zu vermeiden, sollte man die Lautstärke auf ein komfortables Niveau senken.
- Falls der Netzstecker als Trennvorrichtung verwendet wird, sollte dieser leicht zugänglich bleiben. Bei Nichtgebrauch und wenn Sie das Gerät bewegen, achten Sie bitte auf das Kabel, binden Sie das Netzkabel z.B. mit einem Kabelbinder zusammen. Geben Sie acht auf scharfe Kanten und ähnlichem, die eine Beschädigung des Netzkabels verursachen könnten. Sellen Sie bitte sicher, dass das Netzkabel nicht beschädigt wird. Wenn eine Beschädigung gefunden wird, erkundigen Sie sich bitte entweder bei unserem Service oder im Fachhandel, um das Netzkabel mit einem gleichwertigen zu ersetzen. Das Fehlen einer Lichtanzeige auf dem Gerät bedeutet nicht, dass es vollständig vom Netz getrennt ist. Um das Gerät vollständig zu ausschalten muss der Netzstecker herausgezogen werden.
- Bitte achten Sie im Besonderen auf Umweltaspekte und eine korrekte Entsorgung.
- Keine offenen Flammen, angezündete Kerzen, oder ähnliches auf dem Gerät platzieren.
-  Um die Ausbreitung von Feuer zu vermeiden, halten Sie Kerzen und andere offene Flammen von diesem Produkt fern.
- Ein USB-Anschluss kann mit bis zu 500 mA versorgt werden.
-  Mit diesem Symbol gekennzeichnete Geräte sind Geräte der Klasse II oder doppelt isolierte elektrische Geräte. Die Bauweise dieses Geräts erfordert keinen Anschluss an eine geerdete Stromversorgung.

Betriebshinweise

- Stellen Sie das Gerät in einem geschlossenen Raum auf, z.B. auf einem TV-Regal oder befestigen Sie es mit Hilfe einer Wandhalterung od. ähnlichen geeigneten Montagearten.
- Verwenden Sie das Gerät nicht in der Nähe von feuchten und kalten Orten und schützen Sie es vor Überhitzung.
- Stellen Sie das Gerät nicht an einem Ort mit direkter Sonneneinstrahlung auf.
- Vermeiden Sie übermäßige Staubansammlung auf dem Gerät, besonders aber in den Lüftungsschlitzen.
- Bringen Sie keinesfalls offenes Feuer in die Nähe des Gerätes, um eine Entzündung brennbarer Materialien zu vermeiden.

Entsorgungshinweise

-  Elektronische Geräte gehören nicht in den Hausmüll, sondern müssen - gemäß Richtlinie 2002/96/EG DES EUROPÄISCHEN PARLAMENTS UND DES RATES vom 27. Januar 2003 über Elektro- und Elektronik-Altgeräte fachgerecht entsorgt werden.
- Bitte geben Sie dieses Gerät am Ende seiner Verwendung zur Entsorgung an den dafür vorgesehenen öffentlichen Sammelstellen ab. Die Rücknahme und Verwertung gebrauchter Batterien wird mit REBAT einfach und unkompliziert sichergestellt. Laut Batteriegesetz sind Sie zur Rückgabe der Altbatterien gesetzlich verpflichtet. Die Entsorgung der Altbatterien über den Hausmüll ist gesetzlich verboten. Schützen Sie mit uns unsere Natur vor umweltschädlichen Belastungen. Geben Sie bitte Ihre Altbatterien zur Entsorgung an der Verkaufs- oder Sammelstelle ab.

1.2 LAGERUNG

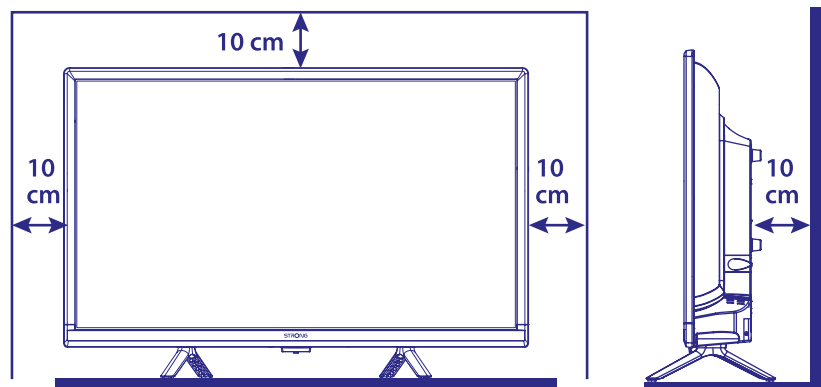
Ihr Gerät wurde vor dem Versand sorgfältig überprüft und verpackt. Beim Auspacken achten Sie bitte darauf, dass alles Zubehör vorhanden ist. Halten Sie die Transportverpackung von Kleinkindern fern. Wir empfehlen, die Kartontage für die Dauer der Garantie aufzubewahren, da im Falle einer Reparatur oder eines Garantiefalls Ihr Gerät somit optimal geschützt wird.

1.3 ZUBEHÖR

- 1x Installationsanleitung
- 1x Sicherheitsmaßnahmen/Garantiekarten
- 1x Fernbedienung
- 2x AAA Batterien

1.4 GERÄTE INSTALLATION

Fig. 1



Positionieren Sie das Gerät auf einer geraden und ordentlich montierten, horizontalen Oberfläche wie einem Tisch, Wandregal oder TV-Möbel. Lassen Sie auf jeder Seite mindestens 10 cm Abstand zur Belüftung. Um Fehler und gefährliche Situationen zu vermeiden, platzieren Sie keine Gegenstände auf dem Gerät. Dieser Fernseher kann in tropischen und/oder gemäßigten Klimazonen verwendet werden.

Montageanleitung für die Standfüße

1. Legen Sie das Fernsehgerät vorsichtig mit der Vorderseite nach unten auf eine gepolsterte Oberfläche, um das Fernsehgerät und den Bildschirm vor Beschädigungen zu schützen.
2. Nehmen Sie die 2x Füße heraus und montieren Sie sie am Fernsehgerät.
3. Befestigen Sie die Füße mit den 4x M4x15 mm-Schrauben an der Unterseite des Fernsehgeräts.

Diese Anleitung enthält alle Hinweise, um Ihren Fernseher anschließen zu können.

Folgende Symbole werden verwendet:

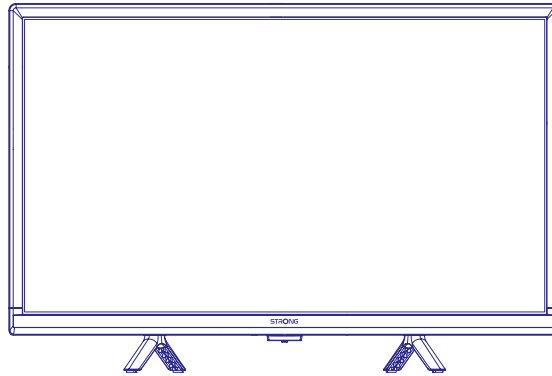
Achtung:	Wichtiger Warnhinweis.
Hinweis:	Nützlicher Hinweis
FETTE BUCHSTABEN	Weisen auf eine Taste der Fernbedienung hin.
<i>Kursive Buchstaben</i>	Weisen auf einen Menüpunkt hin.

2.0 IHR FERNSEHER

2.1 WERKSSEITIGER PIN-CODE: 0000

2.2 VORDERSEITE

Fig. 2



HINWEIS: Abbildungen dienen als Symbolbilder.

1. Standby LED/IR Sensor
2. Lautsprecher
3. Tasten: Input source (Eingangsquelle), Menü, V-/V+, CH-/CH+, Standby/ON

2.3 SEITE

HINWEIS: Abbildungen dienen als Symbolbilder.

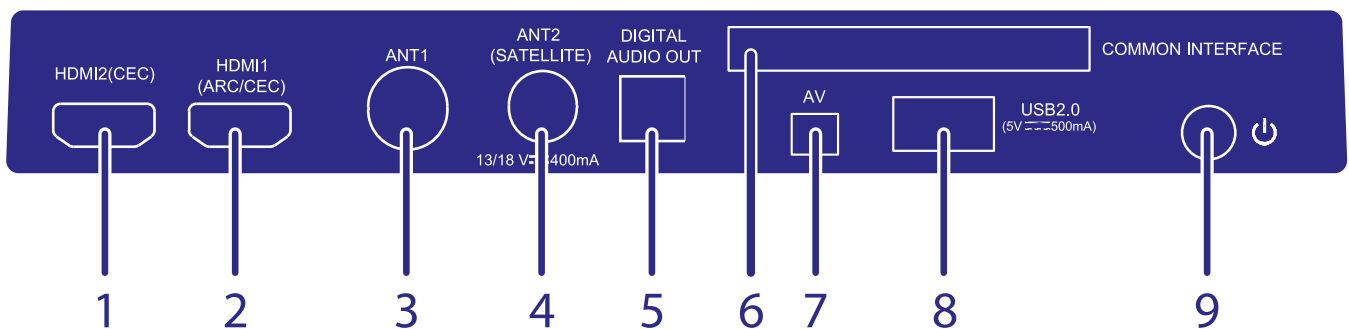
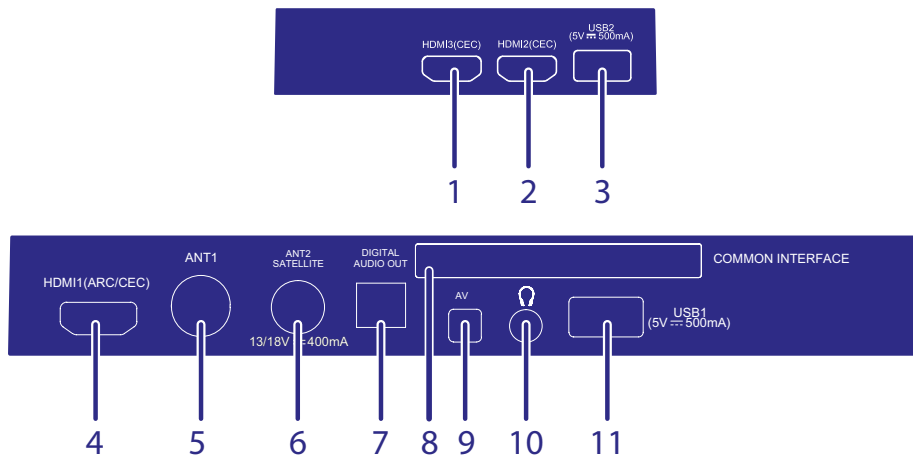


Fig. 3

32"

1. HDMI 2 (CEC)
2. HDMI 1
3. ANT 1
4. ANT 2/ SAT IN
5. S/PDIF (optisch)
6. CI
7. Mini AV IN
8. USB 2.0
9. Einschalttaste

Zum Anschluss von Geräten mittels HDMI-Kabel, z.B: DVD-, Blu-Ray- Player, Ihrem STRONG Receiver oder einer Spielekonsole.
Schließen Sie das HDMI-Eingangssignal von einer Signalquelle wie einem Chromecast-Stick, einer Android-Box, einer Google TV-Box oder einem Dolby-Audioverstärker an.
Schließen Sie ein Koaxialkabel an, um ein Signal von einer DVB-T/T2-Antenne oder einem DVB-C-Kabel zu empfangen.
Schließen Sie ein Koaxialkabel an, um ein Signal von einem Dish LNB zu empfangen.
Verwenden Sie ein optisches Kabel, um Ihr Fernsehgerät an einen kompatiblen digitalen Verstärker oder ein Heimkino-Gerät anzuschließen.
Zum Einschub von CI Modulen (CAMs) für die Entschlüsselung verschlüsselter Kanäle
Zum Anschluss einer Videokamera oder eines anderen Gerätes, mittels 3,5-mm-AV-Klinkenkabel, an Ihren TV, um Videos auf dem Bildschirm abzuspielen
Verbinden Sie ein USB Speichermedium, um Multimedia Dateien wiederzugeben
Drücken Sie diese Taste, um das Fernsehgerät einzuschalten, das Menü zu öffnen oder durch langes Drücken in den Standby-Modus zu wechseln.



40"

1. HDMI 2 (CEC)

Zum Anschluss von Geräten mittels HDMI-Kabel, z.B: DVD-, Blu-Ray- Player, Ihrem STRONG Receiver oder einer Spielekonsole.

2. HDMI 3 (CEC)

Zum Anschluss von Geräten mittels HDMI-Kabel, z.B: DVD-, Blu-Ray- Player, Ihrem STRONG Receiver oder einer Spielekonsole.

3. USB

2.0 Verbinden Sie ein USB Speichermedium, um Multimedia Dateien wiederzugeben

4. HDMI 1

Schließen Sie das HDMI-Eingangssignal von einer Signalquelle wie einem Chromecast-Stick, einer Android-Box, einer Google TV-Box oder einem Dolby-Audioverstärker an.

5. ANT 1

Schließen Sie ein Koaxialkabel an, um ein Signal von einer DVB-T/T2-Antenne oder einem DVB-C-Kabel zu empfangen.

6. ANT 2/ SAT IN

Schließen Sie ein Koaxialkabel an, um ein Signal von einem Dish LNB zu empfangen.

7. S/PDIF (optisch)

Verwenden Sie ein optisches Kabel, um Ihr Fernsehgerät an einen kompatiblen digitalen Verstärker oder ein Heimkino-Gerät anzuschließen.

8. CI

Zum Einschub von CI Modulen (CAMs) für die Entschlüsselung verschlüsselter Kanäle

9. HEADPHONES

Hier können Sie Kopfhörer anschließen. Wenn diese angeschlossen sind, werden die Lautsprecher automatisch stumm geschaltet.

10. USB 2.0

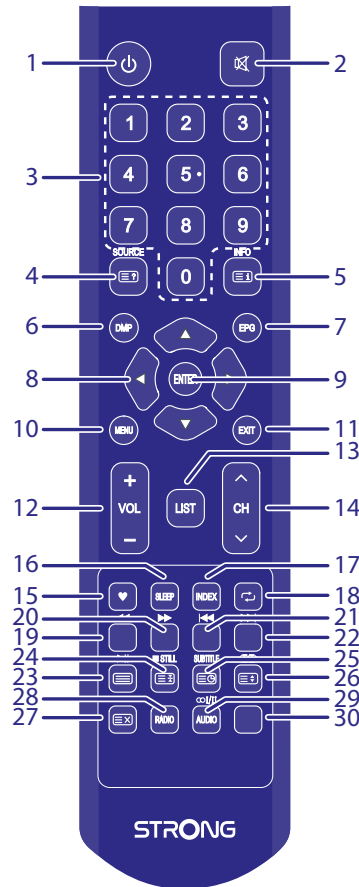
Verbinden Sie ein USB Speichermedium, um Multimedia Dateien wiederzugeben

11. Mini AV IN

Zum Anschluss einer Videokamera oder eines anderen Gerätes, mittels 3,5-mm-AV-Klinkenkabel, an Ihren TV, um Videos auf dem Bildschirm abzuspielen

2.4 FERNBEDIENUNG

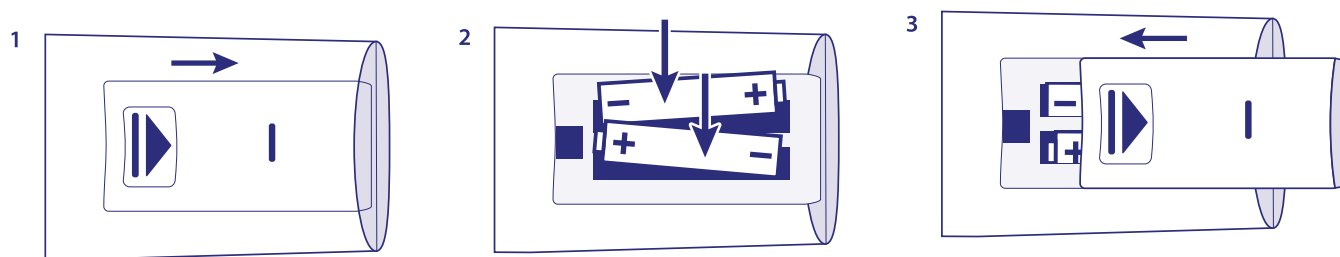
Fig. 4



- | | |
|------------------------|--|
| 1. | Schaltet den Fernseher EIN/in den Standby-Modus |
| 2. | Schaltet den Audioausgang stumm |
| 3. 0 ~ 9 | Tastenblock zur direkten Programmwahl |
| 4. | Drücken Sie diese Taste, um auf die TV-Quellen zuzugreifen. |
| 5. INFO | Zeigt Informationen zur aktuellen Quelle an |
| 6. DMP | Direkter Zugriff auf das Multimedia-Menü |
| 7. EPG | Öffnet das EPG (elektr. TV-Programm) im TV-Modus. |
| 8. | Navigation innerhalb des OSDs/ Menüs |
| 9. ENTER | Zur Bestätigung der Auswahl. |
| 10. MENU | Hiermit gelangen Sie zum Hauptmenü. Schritt zurück in einigen Menüoptionen. |
| 11. EXIT | Verlassen des aktuellen Menüs. |
| 12. VOL +/- | Lautstärke lauter/leiser |
| 13. LIST | Drücken Sie diese Taste, um die Ihnen zugewiesene Favoritenliste oder Hauptkanalliste zu sehen. Drücken Sie ▲▼ , um durch die zugewiesenen Lieblingskanäle zu blättern, und drücken Sie ENTER zur Bestätigung. |
| 14. CH +/- | Programmwahl (nächstes/vorheriges Programm). Blättern in der Kanalliste. |
| 15. | Menü "Favoritenliste" öffnen oder schließen |
| 16. SLEEP | Zur direkten Auswahl einer beliebigen Ausschaltzeit (z.B. 15min, 30min etc.) |
| 17. INDEX | Index oder Transponderliste |
| 18. | Rückruf zwischen dem zuletzt angesehenen Kanal oder Element |
| 19. ROT / ◀◀ | Drücken Sie zum schnellen Rücklauf. |
| 20. GRÜN / ▶▶ | Drücken Sie zum schnellen Vorlauf. |
| 21. GELB / ◀◀ | Drücken Sie diese Taste, um die vorherige Datei abzuspielen. |
| 22. BLUE / ▶▶ | Drücken Sie, um die nächste Datei abzuspielen. |
| 23. | Videotext ein/aus. Multimedia zum Starten/Pausieren der Wiedergabe. |
| 24. | Bild einfrieren oder Wiedergabe anhalten. |
| 25. SUBTITLE / | Aktivieren/Deaktivieren von Untertiteln im DTV-Modus |
| 26. | Drücken, um Bildschirmformate oder die Zoomfunktion auszuwählen |
| 27. | Text im Videotextmodus ausblenden |
| 28. RADIO | Wechseln Sie zwischen TV und Radio. |
| 29. | Auswahl der Audiosprachen |
| 30. | Keine Funktion |

2.5 BATTERIEN EINLEGEN

Fig. 5



Vor dem ersten Einsatz der Fernbedienung entfernen Sie die Abdeckung von der Fernbedienung und legen Sie die beiden inkludierten **AAA-BATTERIEN** entsprechend der abgebildeten Polarität (+/-) ein.

HINWEIS: Abbildungen dienen als Symbolbilder, Aussehen kann variieren.

1. Öffnen
2. Legen Sie 2x AAA-Batterien in das Fach ein und achten Sie auf die richtige Polarität.
3. Schließen

Vorsichtsmaßnahmen bei der Verwendung der Batterien

Eine unsachgemäße Verwendung der Batterie führt zu Lecks. Befolgen Sie diese Anleitung sorgfältig.

1. Bitte beachten Sie die Polarität der Batterien, um einen Kurzschluss zu vermeiden.
2. Wenn die Batteriespannung für den Einsatzbereich nicht ausreicht, sollten Sie sie durch eine neue Batterie ersetzen. Entfernen Sie die Batterien aus der Fernbedienung, wenn Sie beabsichtigen, sie für eine längere Zeit nicht zu verwenden.
3. Verwenden Sie nicht verschiedene Arten von Batterien gemeinsam (z.B. Manganese und Alkaline Batterien).
4. Setzen Sie die Batterie nicht in Brand, zerlegen Sie sie nicht und laden Sie sie nicht auf.
5. Bitte entsorgen Sie die Batterien gemäß den einschlägigen Umweltschutzvorschriften.

2.6 BEDIENUNG DER FERNBEDIENUNG

- Verwenden Sie die Fernbedienung, indem Sie sie auf den Fernbedienungssensor zeigen. Gegenstände zwischen der Fernbedienung und dem Fernbedienungssensor könnten den normalen Betrieb blockieren.
- Die Fernbedienung darf nicht heftig vibrieren. Spritzen Sie auch keine Flüssigkeit auf die Fernbedienung und legen Sie sie nicht an Orte mit hoher Feuchtigkeit.
- Legen Sie die Fernbedienung nicht in direktes Sonnenlicht, um eine Verformung aufgrund von Hitze zu vermeiden.
- Wenn der Fernbedienungssensor unter direktem Sonnenlicht oder starker Beleuchtung steht, funktioniert die Fernbedienung nicht. Wenn dies der Fall ist, verändern Sie bitte die Beleuchtung oder die Position des Fernseherers oder gehen Sie mit der Fernbedienung näher an den Sensor heran.

3.0 ERSTINSTALLATION

Nachdem Sie alle Anschlüsse ordnungsgemäß hergestellt haben, schalten Sie Ihr Fernsehgerät ein. Der Begrüßungsassistent erscheint auf dem Bildschirm. Bestätigen Sie mit **OK**, um die Installation zu starten. Die Sprachauswahl wird auf dem Bildschirm angezeigt. Wählen Sie mit **▲▼** die gewünschte OSD-Sprache. Drücken Sie **►** und wählen Sie dann mit **▲▼** das Land aus, in dem Sie dieses Fernsehgerät verwenden werden. Dies ist wichtig, um die Einstellung als Textzeichen richtig einzustellen. Drücken Sie **►**, um die Umgebung vom Heim- in den Geschäftsmodus zu ändern, um das Fernsehgerät im Geschäft vorzuführen, andernfalls lassen Sie es so wie es ist. Drücken Sie **►** und wählen Sie dann mit **▲▼** den Antennen-/Tunertyp aus, den Sie für den Empfang verwenden. Drücken Sie für den nächsten Schritt **►**, um zur Tuning-Einstellung zu gelangen. Wenn Sie Änderungen vornehmen möchten, drücken Sie **◀**, um in diesem Assistenten einen Schritt zurückzugehen.

Bei der Auswahl des Antennentyps wählen Sie aus, welche Tuner-Eingangsquelle Sie verwenden möchten.

- | | |
|---------------------|---|
| Air / Terrestrisch, | um terrestrische Sendungen mit einer Innen- oder Außenantenne zu empfangen. |
| Kabel, | um Kabelsendungen zu empfangen, wenn Sie einen Kabelanschluss haben. |
| Satellit | für den Empfang von Satellitensendungen, wenn Sie mit einer Satellitenschüssel ausgestattet sind. |
- Der nächste Schritt ist von der Auswahl der Empfangsart abhängig.

3.1 AIR / TERRESTRISCH > DVB-T/T2 INSTALLATION

Direkt, wenn Sie *Air* wählen und die Taste ► drücken, wird die automatische Sendersuche nach Kanälen gestartet. Warten Sie einfach, bis alle Kanäle gefunden sind. Jetzt können Sie digitales Fernsehen genießen.

Wenn keine Kanäle gefunden werden, überprüfen Sie die Antennenverbindung oder ob die Antenne richtig auf den Sendemast ausgerichtet ist. Beginnen Sie die Installation über das Menü/Option/Installationsanleitung.

3.2 KABEL > DVB-C INSTALLATION

Wählen Sie *Kabel* und drücken Sie die Taste ►. Das *Kabelsuchlauf-Menü* wird geöffnet. In diesem Menü können Sie *Voll* wählen, um automatisch nach Kanälen zu suchen, wenn Sie die Details Ihres lokalen Anbieters nicht kennen. Wählen Sie *Netzsuche*, um die Senderliste des lokalen Anbieters in sortierter Reihenfolge zu installieren.

Kabel Einstellungen

Mit den Tasten ◀▶ heben Sie die Einstellungen hervor.

Art des Suchlaufs	Sie können Netzwerksuche oder Vollsuche wählen.
Netzwerk ID	Die Standard Einstellung ist Auto, um die Parameter von Ihrem Serviceanbieter/Kabelnetzwerk einzugeben, verwenden Sie ◀▶ und 0 ~ 9.
Frequenz	Die Standard Einstellung ist Auto, um die Parameter von Ihrem Serviceanbieter/Kabelnetzwerk einzugeben, verwenden Sie ◀▶ und 0~ 9. Eingabe der Hauptfrequenz in KHz.
Symbolrate	Die Standard Einstellung ist Auto, um die Parameter von Ihrem Serviceanbieter/Kabelnetzwerk einzugeben, verwenden Sie ◀▶ und 0 ~ 9. Die am häufigsten verwendeten Parameter sind 6900 oder 6875 ks/s.

Nachdem die Auswahl getroffen wurde, drücken Sie **ENTER**. Die automatische Kanalsuche wird nun gestartet. Warten Sie einfach, bis alle Kanäle gefunden werden. Jetzt können Sie digitales Fernsehen genießen.

Wenn keine Kanäle gefunden werden, überprüfen Sie die Antennenverbindung oder ob die richtigen Werte für das Netzwerk eingegeben wurden. Beginnen Sie mit der Installation über das Menü/Option/Installationsanleitung.

HINWEIS: Für zuverlässige Informationen zu den verwendeten Parametern Ihres Serviceanbieters/Kabelnetzwerk-Betreibers, kontaktieren Sie diesen bitte oder verwenden Daten von zuverlässigen Quellen bzw. Internetseiten.

3.3 SATELLIT > DVB-S/S2 INSTALLATION

Wählen Sie *Satellit* und drücken Sie die Taste ►, um mit der Installation der Satellitensender fortzufahren.

Wenn Sie das Land Deutschland oder Österreich ausgewählt haben, öffnet sich das Menü *Kanalvorwahl*. Wählen Sie, ob Sie eine vorinstallierte Kanalliste laden möchten oder mit der automatischen Kanalsuche wie für alle anderen Länder fortfahren möchten.

Wählen Sie *Automatische Kanalsuche*, um das Menü "Satelliten-Setup" zu öffnen.

Verwenden Sie ▲▼, um den Satelliten zu markieren, auf den Ihre Schüssel ausgerichtet ist, und bestätigen Sie mit der Taste **ENTER**.

Verwenden Sie ►, um die Optionen für die Installation Ihrer Parabolantenne zu markieren.

Wählen Sie *LNB-Typ*, um den von Ihnen verwendeten LNB-Typ in der Parabolantenne auszuwählen. (Am häufigsten wird 09750/10600 verwendet).

Wählen Sie *DiSEqC 1.0* oder *1.1*, wenn Ihre Anlage einen Schalter für die Auswahl mehrerer Satellitenschüsseln verwendet. (Meistens wird DiSEqC 1.0 auf den Anschluss LNB 1 eingestellt).

Wählen Sie *Motor* für den Satellitenspezialisten, der einen Motor für den Empfang mehrerer Satelliten verwendet.

Wenn Sie alle Einstellungen vorgenommen haben, drücken Sie die **BLAUE** Taste *Scan*, um das nächste Menü *Kanalsuche* zu öffnen.

Suchmodus Wählen Sie zwischen *Standard* (empfohlen) und *Blind Scan*

Verschlüsselter Typ	Wählen Sie <i>FTA-Kanäle</i> , um nur Free-To-Air-Kanäle zu suchen. Wählen Sie <i>Verschlüsselt</i> , um nur verschlüsselte/kodierte Kanäle zu suchen.
Service Typ	Wählen Sie <i>Alle</i> , um alle Kanäle zu suchen. Wählen Sie <i>Alle</i> , um digitale TV-Kanäle und Radio zu suchen. Wählen Sie <i>DTV</i> , um nur digitale TV-Kanäle zu suchen. Wählen Sie <i>RADIO</i> , um nur nach Radiokanälen zu suchen.

Es wird empfohlen, die Standardeinstellungen zu verwenden.

Bestätigen Sie mit der Taste **ENTER**, um die automatische Suche der Kanäle zu starten. Warten Sie einfach, bis alle Kanäle gefunden wurden. Jetzt können Sie digitales Fernsehen genießen. Wenn keine Kanäle gefunden werden, überprüfen Sie die Antennenverbindung oder ob die richtigen Werte für das Netzwerk eingegeben wurden. Beginnen Sie mit der Installation über das Menü/Option/Installationsanleitung.

4.0 ELEKTRONISCHES TV-PROGRAMM (EPG)

Die Abkürzung EPG steht für "Electronic Programme Guide", hier bezeichnet als elektronisches TV-Programm. Es wird von den Programmanbietern geliefert und bietet Informationen über ausgestrahlte Programme. Sie können im Digitalmodus darauf zugreifen, indem Sie **EPG** auf der Fernbedienung drücken. Drücken Sie **EPG**, um die EPG-Schnittstelle aufzurufen. Verwenden Sie **▲▼**, um ein Programm auszuwählen. Drücken Sie **INDEX** und **RIGHT**, um von einem Kanal-EPG zur Übersicht zu wechseln. Wählen Sie mit **▲▼** das Ereignis aus, an dem Sie mehr Details erfahren möchten. Drücken Sie die **INFO** Taste für den Vollbildmodus. Drücken Sie **EXIT**, um zu stoppen und zu den Anzeigemodi zurückzukehren.

Drücken Sie dann die **FARBASTEN**, um die erforderlichen Einstellungen vorzunehmen.

GRÜN Information

GELB Zeitplan Liste

BLAU Setzen Sie eine Erinnerung an ein Ereignis oder stellen Sie sogar eine Timer-Funktion ein.

5.0 HAUPTMENÜ

Die folgenden Punkte hängen davon ab, ob sie für eine ausgewählte Eingangsquelle verfügbar sind. Verwenden Sie **SOURCE**, um eine andere Quelle auszuwählen. Die Auswahlmöglichkeiten sind DTV, ATV, HDMI, AV und USB Media.

5.1 EINSTELLUNGEN IM TV MODUS

Drücken Sie **MENU**, um das Hauptmenü aufzurufen. Drücken Sie **ENTER**, um in ein Untermenü zu gelangen. Drücken Sie **MENU**, um das Menü zu verlassen.

5.2 KANAL

Drücken Sie **MENU**, um das Hauptmenü anzuzeigen. Mit **◀▶** können Sie den Kanal im Hauptmenü einstellen. Drücken Sie **▲▼**, um die Option auszuwählen, die Sie einstellen oder im Kanalmenü auswählen möchten. Drücken Sie **ENTER**, um das Untermenü aufzurufen.

Danach gelangen Sie in das vorherige Menü zurück. Nachstehende Optionen hängen davon ab, ob sie für die Eingangsquelle zur Verfügung stehen. Verwenden Sie **SOURCE**, um eine andere Quelle auszuwählen.

5.2.1 ANTENNENART

Drücken Sie **ENTER**, um den gewünschten Antennentyp auszuwählen. Wählen Sie zwischen Air, Kabel oder Satellit.

5.2.2 AUTOMATISCHE SUCHE

Wählen Sie zunächst mit **▲▼** die Kanalsuche aus. Falls Sie die Kanäle über DVB-T (terrestrisch) oder DVB-C (Kabel) empfangen, gehen Sie bitte zum Kapitel 3.1 bzw. 3.2. Für den Empfang von DVB-S (Satellit) gehen Sie bitte zum Kapitel 3.3.

5.2.3 SATELLITEN EINSTELLUNGEN

Wenn Sie Satellit als Eingangsquelle verwenden, können Sie in dem Menü Satelliten Einstellungen, die Satellitenposition(en) und DiSEqC Konfiguration vornehmen bzw. den LNB- Typ festlegen. Anschließend können Sie mit der **BLAUEN** Scan-Taste den automatischen Sendersuchlauf starten oder mit der **INDEX**-Taste den gewünschten Transponder manuell auswählen.

5.2.4 MANUELLE DVB-T (TERRESTRISCHE KANÄLE) SUCHE

Hier können Sie manuell nach terrestrischen Kanälen suchen. Verwenden Sie **▲▼**, um die Manuelle DVB-T Suche auszuwählen und **ENTER**, um in das Untermenü zu gelangen.

Verwenden Sie **◀▶**, um den Kanal zu wählen und **ENTER** zum Starten der Suche. Sobald verfügbare Kanäle gefunden wurden, werden diese abgespeichert und die Suche beendet. Drücken Sie **MENU** zum Beenden.

5.2.5 ANALOGE SUCHE (NUR IM DVB-C MODUS)

Wählen Sie im Kanalmenü den Eintrag **ATV Manuelle Abstimmung** und drücken Sie **ENTER**, um darauf zuzugreifen. Verwenden Sie **▲▼**, um Speichern unter 1 (oder beliebige andere Zahl), Farbsystem und den Kanal auszuwählen. Starten Sie die Suche mittels **ENTER**. Drücken Sie **►**, um auf einer höheren Frequenz zu suchen oder **◀**, um auf einer niedrigeren Frequenz zu suchen. Der Suchlauf ist beendet, wenn ein Programm gefunden und gespeichert wurde. Wenn Sie während der Suche abbrechen wollen drücken Sie **MENU**.

Sound Standard	Wählen Sie den Sound Standard aus.
Video Standard	Wählen Sie die Video Standard (verfügbar: AUTO, PAL, NTSC, SECAM)
Current CH	Stellen Sie die Kanalnummer ein.
Suche	Starten Sie die Kanalsuche.
Feinabstimmung	Stellen Sie die Frequenz des Kanals ein.

5.2.6 WEITERE EINSTELLUNGEN

Logische Kanalnummerierung LCN

Mit dieser Funktion werden Kanäle im DVB-T-Modus automatisch in die vorgegebene Reihenfolge sortiert, falls der Serviceanbieter diese Funktion unterstützt. Drücken Sie **ENTER**, um die Funktion Ein oder Aus zu schalten.

Dynamischer Rescan	Diese Funktion kann automatisch nach Änderungen oder neuen Kanälen suchen. Drücken Sie ENTER , um Ein oder Aus zu wählen. HINWEIS: Wenn diese Funktion auf Ein eingestellt ist, kann die Sortierung der Kanalliste geändert werden, wenn neue Kanäle gefunden werden.
Programm bearbeiten	Verwenden Sie die FARBTASTEN um Programme (Kanäle) zum Überspringen, Umbenennen, Löschen und Verschieben zu markieren oder fügen Sie diese zu Ihrer Favoritenliste mit FAV hinzu.
Signalinformation	Zeigt aktuelle Kanal-/Programm-/Sender- Informationen an. Nur für digitale Signale/Sender.
CI-Information	Wenn Sie ein CI+ Modul zum entschlüsseln von verschlüsselten Kanälen verwenden, können in diesem Menü Informationen über das Modul und ggf. die Smartkarte ausgelesen werden.
Sendertyp	Wählen Sie FTA Kanäle, um nur nach freien Sendern, oder Alle Kanäle, um nach freien und verschlüsselten Sendern zu suchen.

HINWEIS: Wenn die Logische Kanalnummerierung LCN auf Ein gesetzt wurde, dann können die Kanäle nicht sortiert/verschoben werden. Die Optionen Logische Kanalnummerierung LCN und Sendertyp sind nicht verfügbar, wenn der Empfang über Satellit erfolgt.

5.3 BILD EINSTELLEN

<i>Bildmodus</i>	Wählen Sie einen der automatischen Bildsteuerungsmodi. Zur Auswahl stehen Home, Lebendig, Standard, Mild. Wählen Sie Benutzer, um Kontrast, Helligkeit, Farbe und Schärfe nach Wunsch einzustellen.
<i>Farbtemperatur</i>	Wählen einen Farbton. Verfügbare Einstellungen: Zur Auswahl stehen: Benutzer, Kühl, Standard, Warm.
<i>Rauschunterdrückung</i>	Unterdrückt ein „Rauschen“ des Bildes. Verfügbare Einstellungen: Aus, Niedrig, Mittel, Hoch und Standard.

5.3.1 KONTRAST/HELLIGKEIT/FARBTON

Wenn Bildmodus auf Benutzer eingestellt ist, können Sie die folgenden Einstellungen ändern.

Drücken Sie die **▲▼**, um eine Auswahl zu treffen. Danach können Sie mit **◀▶** Ihre Auswahl nach Belieben adjustieren.

<i>Kontrast</i>	Passen Sie hier die Bildintensität an. Die Bildschatten sind unveränderbar.
<i>Helligkeit</i>	Passen Sie hier den optischen Fiber-Ausgang Ihres Bildes an. Das betrifft die dunkleren Regionen des Bildes.
<i>Farbe</i>	Passen Sie hier die Farbsättigung Ihres Bildes an.
<i>Farbton</i>	Keine Funktion

5.3.2 5.3.2 FARBTEMPERATUR

In diesem Menüpunkt kann die Farbbesetzung angepasst werden.

Drücken Sie **▲▼**, um die Farbtemperatur einzustellen. Danach drücken Sie **ENTER**, um in das Untermenü zu gelangen.

Drücken Sie **▲▼**, um den relevanten Bildeffekt herzustellen.

<i>Kalt</i>	Erhöhen Sie die Blautonwerte in Ihrem Bild.
<i>Standard</i>	Erhöhen Sie die neutralen Tonwerte in Ihrem Bild.
<i>Warm</i>	Erhöhen Sie die Rottonwerte in Ihrem Bild.

5.3.3 RAUSCHREDUKTION

Hier können Sie die Optionen zur Unterdrückung des Rauschens einstellen.

Verwenden Sie **▲▼**, um NR auszuwählen und drücken Sie **ENTER** um in ein Untermenü zu gelangen.

<i>Aus</i>	Schaltet die Rauschunterdrückung komplett aus.
<i>Schwach</i>	Schaltet eine niedrige Rauschunterdrückung ein.
<i>Medium</i>	Schaltet eine mittlere Rauschunterdrückung ein.
<i>Stark</i>	Schaltet eine starke Rauschunterdrückung ein.
<i>Default</i>	Voreinstellung

5.3.4 AUDIO EINSTELLEN

<i>Audio Modus</i>	Wählen Sie für jeden Eingang (Quelle) den gewünschten Audio Modus. Verfügbare Einstellungen: Standard, Musik, Film, Sport und Benutzer.
<i>Bässe</i>	Stellen Sie hier die Bässe ein.
<i>Höhen</i>	Stellen Sie hier die Höhen ein.
<i>Balance</i>	Stellen Sie hier die Balance zwischen linkem und rechtem Lautsprecher (Kopfhörer) ein.
<i>Autom. Lautstärke</i>	Passt den Lautstärkepegel des Eingangssignals (Quelle) an. Verfügbare Einstellungen: Ein/Aus.
<i>Surround</i>	Simuliert den Surround-Effekt von Stereoton. Die Optionen sind Ein und Aus.
<i>AD Wechsel</i>	Schalten Sie Audio Deskription (Akustische Bildbeschreibung) ein, um eine Beschreibung für blinde und sehbehinderte Menschen hörbar zu machen, die das Geschehen erklärt. Sie können hier auch die AD Lautstärke festlegen. Nur im TV-Modus verfügbar und abhängig vom jeweiligen Programm-/Serviceanbieter.
<i>S/PDIF Modus</i>	Wenn Sie den S/PDIF-Ausgang an das digitale Heim-Audiosystem angeschlossen haben, können Sie „Auto“ wählen, um Dolby Audio automatisch auszugeben, sofern der Sender diesen Audiokanal hat. Wählen Sie PCM, um nur Stereoton auszugeben, oder OFF, um den Ausgang auszuschalten.
<i>Audio Delay</i>	Wenn das Audio nicht in lib-sync ist, können Sie hier die Verzögerung des Audios einstellen.

5.4 ZEITMENÜ

Drücken Sie **MENU**, um in das Hauptmenü zu gelangen. Mit **◀▶** können Sie die Zeit einstellen. Mit **◀▶** können Sie weitere Anpassungen vornehmen. Drücken Sie **ENTER** zur Bestätigung oder Drücken Sie **MENU**, um zurückzukehren.

<i>Auto-Sync.</i>	Standardmäßig ist die Zeitsynchronisierung auf Ein eingestellt. Wenn Sie die Zeit manuell einstellen möchten, wählen Sie Aus.
<i>Uhr</i>	Die Uhrzeit wird über die Kanalübertragung automatisch übernommen und muss nicht manuell eingestellt werden.
<i>Abschalttimer</i>	Drücken Sie ◀▶ und setzen Sie den gewünschten Abschalttimer. Verfügbare Optionen: Aus, 10 min., 20 min., 30 min., 60 min., 90min., 120 min., 180 min. und 240 min.
<i>Auto Standby</i>	Diese Funktion erlaubt Ihnen einzustellen, wann Ihr TV-Gerät automatisch abgeschaltet werden soll. Wählen Sie zwischen 3H, 4H, 5H oder Aus, um die Funktion zu deaktivieren.
<i>Kein Signal</i>	Wenn die Quellensignale nicht mehr vorhanden sind, schaltet der Fernseher automatisch in den Standby-Modus umschalten. Die Optionen sind Ein und Aus.
<i>Zeitzone</i>	Drücken Sie ◀▶ , um eine andere Zeitzone einzustellen.
<i>OSD Anzeige</i>	Mit dieser Funktion können Sie einstellen, wie lange der Infobanner bzw. Das Menü eingeblendet werden soll. Wählen Sie zwischen 5s, 15s usw. bis zu 30s.

5.5 SPERREN

Drücken Sie **MENU**, um in das Hauptmenü zu gelangen. Mit ◀▶ öffnen Sie die Sperre Einstellungen. Zur Aktivierung geben Sie den PIN-Code ein (Werksseitiger PIN-Code: 0000). Drücken Sie ▲▼, um Ihre Auswahl zu treffen. Die folgenden Optionen sind verfügbar:

<i>System sperren</i>	In diesem Bereich können Sie die Passwortsperre aufheben oder aktivieren. Drücken Sie ENTER und stellen Sie An oder Aus ein.
<i>PIN-Code setzen</i>	Der (Werksseitige PIN-Code: 0000). Um den PIN zu ändern, drücken Sie ENTER und folgen Sie den Anweisungen auf Ihrem Bildschirm.
<i>Programm blockieren</i>	Mit dieser Option können Sie den Empfang von einem oder mehreren Kanäle mit einem PIN-Code zu schützen.
<i>Sender sperren</i>	Mit dieser Funktion können Sie einen oder mehrere Kanäle sperren. Drücken Sie ENTER zum Anzeigen der Kanalliste. Danach wählen Sie mit den Kanal aus, der gesperrt werden soll. Drücken Sie die GELBE Taste zum Aktivieren. Um weitere Kanäle zu sperren, gehen Sie genauso vor.
<i>Kindersicherung</i>	Drücken Sie ENTER , um das gewünschte Alter für den Jugendschutz zu aktivieren und tätigen Sie weitere Einstellungen mit.

5.6 EINSTELLUNGEN

<i>OSD Sprache</i>	Wählen Sie die gewünschte OSD Sprache. Die Voreinstellung ist Englisch. Drücken Sie ▲▼, um eine Änderung vorzunehmen.
<i>Audiosprachen</i>	Drücken Sie ◀▶, um die Erste oder Zweite Audiosprache auszuwählen, die Zweite wird dann wirksam, wenn die Erste nicht verfügbar ist. Drücken Sie ◀▶, um Ihre Audiosprachen auszuwählen. Danach drücken Sie ENTER .
<i>Untertitel</i>	Wählen Sie diese Option, um die Anzeige von Untertiteln auf dem Bildschirm ein- oder auszuschalten, falls verfügbar.
<i>Untertitelsprache</i>	Mit ◀▶ können Sie Ihre Untertitelsprache einstellen. Mit ENTER bestätigen Sie diese.
<i>Gehörlosen Untertitel</i>	Wenn Sie eine zusätzliche Untertitelunterstützung für hörgeschädigte Benutzer wünschen, wählen Sie diese Funktion auf Ein.
<i>Land</i>	Zeigt, das bei der Installation ausgewählte Land an. Umgebung Drücken Sie ENTER , um zwischen den Modi HOME oder STORE zu wählen. Im Speichermodus wird ein Informationsbanner auf dem Bildschirm angezeigt.
<i>Energiesparen</i>	Hier kann man den Energiesparstatus auszuwählen. Bei der Einstellung Aus können Sie einige Bildschirmenebenen mit hohem Stromverbrauch einstellen.
<i>Gesundheitserinnerung</i>	Drücken Sie ENTER , um zwischen den Modi Ein oder Aus zu wählen. Bei Ein wird nach einiger Zeit eine Information auf dem Bildschirm angezeigt.
<i>HDMI CEC</i>	Siehe nächstes Kapitel 5.7.1
<i>Einschaltlogo</i>	Drücken Sie ENTER , um zwischen den Modi Ein oder Aus zu wählen. Zum Anzeigen des Startlogos nach dem Einschalten des Fernsehers.
<i>Standard</i>	Drücken Sie ENTER und PIN, um alle Einstellungen auf die Standardwerte zurückzusetzen. Sie können wählen, ob die aktuelle Kanalliste beibehalten oder gelöscht werden soll.
<i>Installationsanleitung</i>	Mit dieser Option können Sie die Erstinstallation erneut durchführen. Wählen Sie <i>Start</i> und drücken Sie ENTER . Nun werden alle im Hauptmenü enthaltenen Einstellungen zurückgesetzt und alle installierten Kanäle gelöscht. Das Fernsehgerät kehrt zur Erstinstallation zurück. Siehe Kapitel 3.
<i>Softwareversion</i>	Hier finden Sie die Details der installierten Softwareversion.
<i>Software Update (USB)</i>	Wenn Sie für dieses Modell eine neue Software- Version auf unserer Webseite gefunden, entpackt und auf ein leeres USB-Speichermedium (in FAT32 formatiert) kopiert haben, dann können Sie die Software Ihres Fernsehers aktualisieren. Stecken Sie nun das USB-Gerät (mit der Software im Hauptverzeichnis) an den USB-Anschluss des Fernsehers und drücken Sie ENTER , dann wählen Sie mit ◀▶ Ja, um das Update zu starten. Nach erfolgreicher Aktualisierung erscheint eine Meldung auf dem Bildschirm. Danach stecken Sie bitte den Netzstecker aus, entfernen das USB-Gerät und stecken den Netzstecker, nach kurzer Zeit, wieder ein.

HINWEIS Während des Update Vorgangs trennen Sie bitte NIEMALS die Stromversorgung oder das USB Gerät vom Fernseher, dies kann den Fernseher beschädigen und die Garantie erlischt dadurch.

5.6.1 HDMI CEC

HDMI_CEC	Wählen Sie diese Option und drücken Sie ENTER. Drücken Sie ◀▶, um HDMI-CEC Ein oder Aus zu schalten.
ACR	Mit ◀▶ können Sie den Audio Receiver Ein oder Aus zu schalten.
Auto-Standby	Drücken Sie ◀▶, um zu dieser MenüEinstellung zu gelangen. Wenn Sie die Einstellung vorgenommen haben, schalten Sie Ihr Fernsehgerät aus. Ab diesem Zeitpunkt wird das angeschlossene Gerät auch automatisch ausgeschaltet.
Automatisches Einschalten	Drücken Sie zum Auswählen dieser Option ◀▶. Wenn Sie ein angeschlossenes Gerät einschalten, schaltet sich der Fernseher automatisch ein.
Geräteliste	Drücken Sie OK, um das Hauptmenü des angeschlossenen Geräts zu öffnen.

6.0 MEDIA

1. Wir können keine Garantie für eine Kompatibilität zu allen USB Speichergeräten übernehmen.
2. Es wird empfohlen, keine wichtigen Informationen oder Daten auf dem USB Gerät, welches Sie mit dem Fernseher verwenden, zu speichern. Machen Sie vor der Verwendung mit dem Fernseher immer ein Backup Ihrer Daten. Wir übernehmen keine Haftung für Verlust oder Beschädigung von Daten oder deren Folgeschäden.
3. Bei großen Dateien und Speicherkapazitäten kann es zu etwas längeren Ladezeiten kommen.
4. Die Erkennungsgeschwindigkeit eines USB-Gerätes ist abhängig vom jeweiligen Speichermedium und variiert daher.
5. Beim Anschließen oder Entfernen des USB-Gerätes versichern Sie sich bitte eine andere Quelle gewählt zu haben (TV-Modus).
6. Für die Multimedia Funktionen können auch Speichermedien in FAT32 und NTFS verwendet werden. Auf jeden Fall sollte Ihr Speichermedium mit Windows formatiert worden sein, da andere Dateisysteme u.U. nicht erkannt werden können.
7. Für ein Software Update verwenden Sie bitte bevorzugt USB-Sticks in FAT32.
8. Wenn Sie eine externe Festplatte benutzen, berücksichtigen Sie bitte, dass die Leistungsaufnahme des Speichermediums, jene Ihres Fernsehers (max. 5 V/500 mA) überschreiten kann. Sollte dies der Fall sein, schließen Sie Ihre USB-Festplatte bitte an ein entsprechendes externes Netzteil.
9. Wenn Ihr Fernseher eine Datei nicht wiedergeben kann, wird "Datei nicht unterstützt" angezeigt werden. Entweder ist diese Datei dann beschädigt oder das Dateiformat kann nicht wiedergegeben werden.
10. Full HD Bilder (1920x1080 Pixel) bzw. große Dateien benötigen eine längere Bearbeitungszeit, bitte haben Sie in diesen Fällen etwas Geduld.
11. Der Fernseher kann evtl. manche Dateien nach einer Bearbeitung oder Änderung nicht mehr wiedergeben, wenn sich technische Daten wie das Format oder der Codec geändert haben.
12. Für nähere Informationen zu den unterstützten Formaten lesen Sie bitte das Kapitel x. ANHANG dieser Bedienungsanleitung.

6.1 USB MENÜ

Drücken Sie SOURCE und wählen Sie Media oder drücken Sie die DMP-Taste. Sie können Film-, Musik-, Foto- und Textdateien von Ihren USB-Speichergeräten anzeigen. Verbinden Sie ein USB-Speichergerät mit dem USB-Eingang und wählen Sie die Medienarten auf der Seite aus: *FILM*, *MUSIK*, *FOTOS* und *TEXT*. Drücken Sie ENTER, der Bildschirm zeigt das angeschlossene USB-Gerät an. Drücken Sie nochmals ENTER, um die Dateiordner und Dateien zu sehen. Drücken Sie ▲▼ oder ◀▶, um einen Ordner auszuwählen. Drücken Sie ENTER, um den Dateiordner zu öffnen und wählen Sie Dateien aus. Markieren Sie diejenigen, welche Sie abspielen oder ansehen wollen, oder drücken Sie direkt ▶ II, um sie direkt abzuspielen. Drücken Sie ■, um die Wiedergabe zu beenden und zum Ordner einer oberen Ebene zurückzukehren. Drücken Sie kontinuierlich RETURN, um zum oberen Ordner zurückzukehren. Wiederholen Sie das erneut, um einen anderen Medientyp auszuwählen und abzuspielen.

HINWEIS: Durch die Wahl einer der drei Medientypen, zum Beispiel *FILM*, werden im Ordner nur Video-Dateien und keine anderen Dateien angezeigt.

6.2 FILME WIEDERGEHEN

Play & Pause/Stop/Prev./Next	Verwenden Sie ► zur Wiedergabe bzw. zum Pausieren. Mit ■ beenden Sie die Wiedergabe und durch Drücken von ◀▶ können Sie die vorige oder nächste Datei abspielen. Drücken Sie INFO und verwenden Sie ◀▶, um das entsprechende Symbol in der Kontrolleiste zu markieren und drücken Sie ENTER .
Schneller Rücklauf/Schneller Vorlauf	Halten Sie ◀▶ für einige Sekunden gedrückt um die gewünschte Position zu erreichen, dann drücken Sie ► um die Wiedergabe an der neuen Position zu starten.
Spielmodus Information	Markieren Sie das Symbol und drücken Sie ENTER zum Wechsel in einen anderen Modus. Markieren Sie das Symbol und drücken Sie ENTER zum Anzeigen der Informationen (Eigenschaften) der wiedergegebenen Datei.
Vergrößern/Verkleinern	Markieren Sie die Taste und drücken Sie ENTER , um den Anzeigemodus zu ändern.

6.3 MUSIK WIEDERGEHEN

Drücken Sie während der Wiedergabe INFO oder ENTER , um die Menüleiste anzuzeigen oder zu verlassen. Drücken Sie die USB-Steuertasten auf der Fernbedienung, um relevante Operationen durchzuführen. <i>Play & Pause/Stop/Prev./Next</i>	Verwenden Sie ► zur Wiedergabe bzw. zum Pausieren. Mit ■ beenden Sie die Wiedergabe und durch Drücken von ◀▶ können Sie die vorige oder nächste Datei abspielen. Sie können auch ► verwenden um ein Symbol zu markieren und dann mit OK bestätigen.
<i>Schneller Rücklauf/Schneller Vorlauf</i>	Halten Sie ◀▶ für einige Sekunden gedrückt um die gewünschte Position zu erreichen, dann drücken Sie ► um die Wiedergabe an der neuen Position zu starten.
<i>Alles Wiederholen</i>	Markieren Sie das Symbol und drücken Sie ENTER zum Wechsel in einen anderen Modus. Sie können 3 verschiedene Modi wählen: <i>Keine</i> , um die Funktion zu deaktivieren; <i>1</i> , um nur eine Spur zu wiederholen und <i>Alle</i> , um die gesamte Liste zu wiederholen.
<i>Information</i>	Markieren Sie das Symbol und drücken Sie ENTER zum Anzeigen der Informationen (Eigenschaften) der wiedergegebenen Datei.

HINWEIS:

- Im Musik Modus werden nur unterstützte Dateien angezeigt, andere werden nicht angezeigt, auch wenn sich diese im gleichen Ordner bzw. Speichermedium befinden.
- Eine MP3 Datei die "Übermoduliert" wurde, kann während der Wiedergabe Störgeräusche verursachen.
- Der Fernseher unterstützt die Anzeige des Songtextes (*Lyrics* - in Englisch). Pro Zeile können maximal 48 Zeichen angezeigt werden.
- Der Name des Liedes und des Songtextes muss übereinstimmen und sich im selben Ordner befinden. Der Dateiname für den Songtext muss die Dateiendung ".lrc" haben.

6.4 FOTOS ANZEIGEN

Drücken Sie während der Wiedergabe INFO oder ENTER , um die Menüleiste anzuzeigen oder zu verlassen. Drücken Sie die USB-Steuertasten auf der Fernbedienung, um relevante Operationen durchzuführen. <i>Play & Pause/Stop/Prev./Next</i>	Verwenden Sie ► zur Wiedergabe bzw. zum Pausieren. Mit ■ beenden Sie die Wiedergabe und durch Drücken von ◀▶ können Sie die vorige oder nächste Datei abspielen. Sie können auch ► verwenden um ein Symbol zu markieren und dann mit ENTER bestätigen.
<i>Repeat All</i>	Markieren Sie das Symbol und drücken Sie OK zum Wechsel in einen anderen Modus. Sie können 3 verschiedene Modi wählen: <i>Keine</i> , um die Funktion zu deaktivieren; <i>1</i> , um nur eine Spur zu wiederholen und <i>Alle</i> , um die gesamte Liste zu wiederholen.
<i>Rotate</i>	Markieren Sie das Symbol und drücken Sie ENTER zum Drehen des Bildes um 90° im oder gegen den Uhrzeigersinn.
<i>Info.</i>	Markieren Sie das Symbol und drücken Sie ENTER zum Anzeigen der Informationen (Eigenschaften) der wiedergegebenen Datei.
<i>Zoom In/Zoom Out Move View</i>	Markieren Sie das Symbol und drücken Sie ENTER zum Vergrößern oder Verkleinern des Bildes. Wenn das Bild vergrößert ist können Sie mit dieser Funktion den Bildbereich ändern. Markieren Sie das Symbol und drücken Sie ENTER , dann drücken Sie ◀▶ ▲▼ zur Auswahl.

HINWEIS: Die *Move View* Funktion  ist nur verfügbar, wenn das Bild vergrößert ist.

6.4.1 TEXTDOKUMENTE ANZEIGEN

Drücken Sie ◀▶, um *Text* im Hauptmenü auszuwählen. Danach drücken Sie ◀▶, um das Speichermedium auszuwählen. Bestätigen Sie mit **ENTER**. Mit ▲▼ ◀▶ können Sie die Datei auswählen, die Sie aufrufen möchten, mit **ENTER** bestätigen Sie die Auswahl. Verlassen Sie den Schritt durch Drücken von **ENTER**. Drücken Sie ◀▶, um Return auszuwählen und zum vorherigen Menü zurückzukehren.

6.4.2 SOFTWARE-AKTUALISIERUNG VIA USB


Von Zeit zu Zeit ist es nötig in der Software Ihres Fernsehers Änderungen vorzunehmen. Deswegen können Sie verfügbare Updates von unserer Webseite www.strong.tv herunterladen. Geben Sie auf unserer Webseite die Modellnummer ein oder wählen Sie ihr Modell aus der Liste der Fernseher aus. Danach wählen Sie den Reiter Downloads.

Folgen Sie dann den Anweisungen beim Download. Wenn Sie dann die Update Datei auf Ihr Speichermedium geladen haben, gehen Sie folgendermaßen vor: Drücken Sie dann die Taste ▲▼, um Software-Update (USB) aus dem Optionsmenü auf Ihrem Fernsehgerät auszuwählen. Stecken Sie Ihr USB-Gerät in den USB-Steckplatz und drücken Sie [ENTER], um die entsprechende Software zu aktualisieren. Betätigen Sie ◀▶ und wählen Sie Ja zur Durchführung. Wenn die Aktualisierung abgeschlossen ist, entfernen Sie den USB-Stick, trennen Sie Ihr Gerät vom Stromnetz und schließen Sie es wieder an.

7.0 FEHLERBEHEBUNG

Es kann verschiedene Gründe für ein ungewöhnliches „Verhalten“ Ihres Fernsehers geben. Bitte kontrollieren Sie die Informationen unten und überprüfen Sie ob ein mögliches Problem so behoben werden kann. Sollte der Fernseher dennoch nicht funktionieren, nachdem Sie die Lösungsvorschläge ausgeführt haben, wenden Sie sich bitte an die lokale Serviceline oder Ihren Fachhändler. Sie können auch ein E-Mail an unseren Support über unsere Webseite www.strong.tv senden. Öffnen Sie NIEMALS das Gehäuse des Fernsehers, die Garantieansprüche gehen dadurch verloren und es kann zu gefährlichen Situationen kommen.

Problem	Mögliche Ursache und Behebung
Die LED/Standby-Anzeige leuchtet nicht.	Überprüfen Sie, ob der Netzstecker am Fernseher und in der Steckdose vollständig eingesteckt ist. Achten Sie darauf, dass der Schalter an den Steckdosenleisten ebenfalls eingeschaltet ist. Die Steckdose könnte beschädigt sein. STBY LED ist defekt.
Kein Signal	Der Fernseher ist nicht an eine Signalquelle angeschlossen (DVB-C, DVB-S/S2 oder DVB-T/T2) oder die Antenne (Terrestrische,- oder Satellitenantenne) ist möglicherweise nicht richtig ausgerichtet bzw. das entsprechende Anschluss- und Verteilungsgerät kann Fehlfunktionen, Inkompatibilität oder Defekte aufweisen. DVB-T/T2: Aktive Antennen müssen eingeschaltet oder extern mit Strom versorgt werden. Möglicherweise befindet sich die Antenne außerhalb des digitalen Signalempfangs in Ihrer Region. Informieren Sie sich bei den Diensteanbietern über die Empfangsabdeckung. DVB-S/S2: Falsche Werte bestimmter Senderparameter (z.B. ein oder mehrere Kanäle wurden auf einen anderen Transponder umgestellt oder werden nicht mehr gesendet). Falsche Werte der LNB-Parameter.
Bild und Ton bleiben "eingefroren", oder Makroblöcke oder ähnliche Verzerrungen sind auf dem Bildschirm sichtbar.	DVB-S/S2,DVB-T/T2: Das Empfangssignal ist zu schwach oder durch elektromagnetische, Hochfrequenz- oder andere Störsignale gestört. DVB-T/T2: Störungen durch Signalreflexionen. DVB-C, DVB-S/S2: Die Anschlusskabel an der Signalquelle sind zu lang (zu hohe Dämpfung). DVB-T/T2, DVB-S/S2: Die Antenne ist nicht richtig eingestellt oder wurde nach Sturm etc. verstellt.

Problem	Mögliche Ursache und Behebung
Sonstige Empfangs- oder Signalprobleme.	Generell können sich die Kabel gelockert haben, Feuchtigkeit kann in die Kabel oder Stecker eingedrungen sein. Derzeit regnet es stark oder es gibt heftige Stürme (DVB-S/S2 und -T/T2). Überprüfen Sie die Kabelverbindungen, DVB-S/S2 und -T/T2: Überprüfen Sie alle Geräte, die zwischen dem Empfangspunkt und dem Fernsehgerät angeschlossen sind. Warten Sie, bis starker Regen/Gewitter vorbei ist. Wenn es keine Lösung gibt, lassen Sie sich von einem lokalen Satelliten-Spezialisten beraten.
	1. DVB-S/S2: Die Satellitenschüssel ist NICHT auf den (richtigen) Satelliten ausgerichtet. Fragen Sie einen lokalen Satelliten-Spezialisten um Rat.
	2. DVB-S/S2: Die Satellitenschüssel ist zu klein. Bäume oder Gebäude sind im Weg. Fragen Sie einen lokalen Satelliten-Spezialisten um Rat.
	3. DVB-S/S2: Das Signal ist zu stark, evtl. muss es gedämpft werden. Fragen Sie einen lokalen Satelliten-Spezialisten um Rat.
Keine Farbe	1. Geräte sind nicht ordentlich angeschlossen (Scart, Cinchbuchsen) oder es werden falsche/schlechte Kabel verwendet.
	2. Stellen Sie die Farbsättigung ein.
	3. Schalten Sie den Fernseher auf einen anderen Kanal. Es ist möglich, dass das aktuelle Programm in Schwarz-Weiß ausgesendet wird.
Kein Bild, normaler Ton	1. Stellen Sie Helligkeit und Kontrast ein.
	2. Der Radiokanal ist eingestellt oder das Programm sendet keine Videosignale. Eine weitere Übertragungsstörung.
Normales Bild, kein Ton	1. Stellen Sie die Lautstärke des Fernsehgeräts mit der Fernbedienung höher.
	2. Audio ist stummgeschaltet, drücken Sie  , um den Ton wiederzugeben.
	3. Falls externe Geräte zum Durchschleifen des Tons verwendet werden, vergewissern Sie sich, dass die richtigen Quellen und der richtige Tonmodus ausgewählt wurden.
	4. Möglicherweise ist ein Kanal ohne Audio eingestellt (Demo) oder das Programm sendet keine Audiosignale oder es gibt eine andere Übertragungsstörung.
Die Wiedergabe von Videos verursacht Standbild/Makroblöcke oder ähnliche Verzerrungen, insbesondere bei HD-Inhalten.	Die Lese-/Schreibgeschwindigkeit Ihres USB-Geräts könnte zu niedrig sein. Stellen Sie sicher, dass Sie ein USB-Speichergerät mit einer ausreichenden Geschwindigkeit und Speicherkapazität verwenden.
Die Fernbedienung funktioniert nicht.	1. Wechseln Sie die Batterien aus. Wenn Sie wiederaufladbare Batterien verwenden, achten Sie darauf, diese mit geringer Selbstentladung zu verwenden.
	2. Die Batterien sind nicht richtig eingesetzt oder die Batterietypen wurden gemischt.
	3. IR-Sensor ist blockiert oder von hellem Licht gestört.
Der Fernseher schaltet sich nach einer bestimmten Zeit aus.	Schalten Sie den Fernseher ein und überprüfen Sie die Einstellungen für die automatische STBY-Funktion. Standardmäßig schaltet sich der Fernseher nach 4 Stunden aus, um die europäischen Energiesparvorschriften zu erfüllen und Ihnen zu helfen, Energie zu sparen.

8.0 SPEZIFIKATIONEN

Audio

Audio Ausgangsleitung: 32": 5W
40": 8W

Video

DVB-T: Empfangsbereich: VHF (50MHz ~ 230MHz), UHF (474MHz ~ 862MHz)
Eingangsimpedanz: 75Ω
Kanalbandbreite: 7MHz/8MHz
Modulation: DVB-T: COFDM 2K/8K QPSK,16QAM,64QAM
DVB-S/S2: QPSK ,8PSK
DVB-T2: QPSK,16QAM,64QAM,256QAM
DVB-C: 16QAM, 32QAM, 64QAM, 128QAM, 256QAM
Videosystem: MPEG-2 MP @ ML, MPEG-2 MP @ HL, H.2 Haupt- / Haupt-10-Profil, @ L4.1,
Unterstützung von 8-Bit / 10-Bit-Farbtiefe, 1920x1080 @ 60fps
Sound System: MPEG-1 layer 1/2
System: DTV: DVB-T/T2, DVB-S/S2, DVB-C, DVB-T, DVB-S
Analog: PAL/SECAM / NTSC
AV Eingänge: PAL, NTSC

Anschlüsse 32"

1x ANT IN
1x SAT IN
2x HDMI
1x USB
1x S/PDIF (optisch)
1x AV IN
1x CI

Anschlüsse 40"

1x ANT IN
1x SAT IN
3x HDMI
2x USB
1x S/PDIF (optisch)
1x AV IN
1x CI
1x Kopfhörer

Allgemeine Daten

Betriebsspannung: 100 ~ 240 V AC 50/60 Hz
Stromverbrauch: 32": 55W
40": 74W
Stromverbrauch in Standby: <0.5 W
Betriebstemperatur: 5 °C ~ +35 °C
Lagertemperatur: -15 °C ~ +45 °C
Luftfeuchtigkeit im Betrieb: 0% ~ 89% RH, nicht kondensierend
Luftfeuchtigkeit bei Lagerung: 0% ~ 85% RH, nicht kondensierend
Abmessungen (BxHx T) in mm: 32": 732.5 x 80.6 x 434.7 mm
40": 904.3 x 80.3 x 516 mm
Gewicht: 32": 3.7 kg
40": 5.4 kg

Bitte lesen Sie die Sicherheitsrichtlinien aufmerksam durch, bevor Sie Ihren Fernseher in Betrieb nehmen, und heben Sie sie für den weiteren Gebrauch auf.

Verwenden Sie nur Zusatzgeräte/Zubehör, die/das vom Hersteller zur Verfügung gestellt, oder angegeben wurden (wie z.B. das Netzteil, der Akku etc.).

Beachten Sie die Angaben auf der Außenseite bzw. am Gehäuse für elektrische Sicherheitshinweise vor der Installation oder Inbetriebnahme des Gerätes.

Um die Gefahr von Bränden oder elektrischen Schlägen zu verringern, darf dieses Gerät weder Regen noch Feuchtigkeit ausgesetzt werden.

Die Belüftung darf nicht durch Abdecken der Belüftungsöffnungen mit Gegenständen wie Zeitungen, Tischdecken, Vorhängen usw. verhindert werden.

Stellen Sie sicher, dass keine Fremdkörper oder Flüssigkeiten durch die Lüftungsschlitze des Gehäuses ins Innere des Geräts gelangen, es besteht Brand- oder Stromschlag-Gefahr.



Für Geräte die mit gekennzeichnet sind, besteht die Gefahr eines Stromschlags. Die Verdrahtung bzw. Installation erfordert Fachkenntnisse (Installateur, Servicetechniker, Fachhändler/-personal) oder die Verwendung vorgefertigter Leitungen oder Kabel.

Um Verletzungen zu vermeiden, muss das Gerät sicher aufgestellt oder aufgehängt werden, in Übereinstimmung mit den Installationsanweisungen.

Es besteht Explosionsgefahr, wenn die Batterien/Akkus falsch eingesetzt werden. Ersetzen Sie diese immer ausschließlich mit demselben oder gleichwertigen Typ. Akkus, Batterien oder Ladegeräte dürfen nicht zu starker Hitze durch Sonneneinstrahlung, Feuer oder ähnlichem ausgesetzt werden.

Übermäßiger Schalldruck von Kopfhörern kann zu Hörschäden führen. Das Hören von Musik bei hohen Lautstärken und für längere Laufzeiten kann das Gehör schädigen. Um das Risiko von Gehörschäden zu vermeiden, sollte man die Lautstärke auf ein komfortables Niveau senken.

Falls der Netzstecker als Trennvorrichtung verwendet wird, sollte dieser leicht zugänglich bleiben. Bei Nichtgebrauch und wenn Sie das Gerät bewegen, achten Sie bitte auf das Kabel, binden Sie das Netzkabel z.B. mit einem Kabelbinder zusammen. Geben Sie acht auf scharfe Kanten und ähnlichem, die eine Beschädigung des Netzkabels verursachen könnten. Sellen Sie bitte sicher, dass das Netzkabel nicht beschädigt wird. Wenn eine Beschädigung gefunden wird, erkundigen Sie sich bitte entweder bei unserem Service oder im Fachhandel, um das Netzkabel mit einem gleichwertigen zu ersetzen. Das Fehlen einer Lichtanzeige auf dem Gerät bedeutet nicht, dass es vollständig vom Netz getrennt ist. Um das Gerät vollständig zu ausschalten muss der Netzstecker herausgezogen werden.

Bitte achten Sie im Besonderen auf Umweltaspekte und eine korrekte Entsorgung.



Keine offenen Flammen, angezündete Kerzen, oder ähnliches auf dem Gerät platzieren. Um die Ausbreitung von Feuer zu vermeiden, halten Sie Kerzen und andere offene Flammen von diesem Produkt fern.

Ein USB-Anschluss kann mit bis zu 500 mA versorgt werden.



Mit diesem Symbol gekennzeichnete Geräte sind Geräte der Klasse II oder doppelt isolierte elektrische Geräte. Die Bauweise dieses Geräts erfordert keinen Anschluss an eine geerdete Stromversorgung.

Betriebshinweise

Stellen Sie das Gerät in einem geschlossenen Raum auf, z.B. auf einem TV-Regal oder befestigen Sie es mit Hilfe einer Wandhalterung od. ähnlichen geeigneten Montagearten.

Verwenden Sie das Gerät nicht in der Nähe von feuchten und kalten Orten und schützen Sie es vor Überhitzung.

Stellen Sie das Gerät nicht an einem Ort mit direkter Sonneneinstrahlung auf.

Vermeiden Sie übermäßige Staubansammlung auf dem Gerät, besonders aber in den Lüftungsschlitzen.

Bringen Sie keinesfalls offenes Feuer in die Nähe des Gerätes, um eine Entzündung brennbarer Materialien zu vermeiden.

Entsorgungshinweise

Elektronische Geräte gehören nicht in den Hausmüll, sondern müssen gemäß Richtlinie 2002/96/EG DES EUROPÄISCHEN PARLAMENTS UND DES RATES vom 27. Januar 2003 über Elektromüll Elektronik-Altgeräte fachgerecht entsorgt werden. Bitte geben Sie dieses Gerät am Ende seiner Verwendung zur Entsorgung an den dafür vorgesehenen öffentlichen Sammelstellen ab.



Die Rücknahme und Verwertung gebrauchter Batterien wird mit REBAT einfach und unkompliziert sichergestellt.

Laut Batteriegesetz sind Sie zur Rückgabe der Altbatterien gesetzlich verpflichtet.

Die Entsorgung der Altbatterien über den Hausmüll ist gesetzlich verboten.

Schützen Sie mit uns unsere Natur vor umweltschädlichen Belastungen.

Geben Sie bitte Ihre Altbatterien zur Entsorgung an der Verkauf- oder Sammelstelle ab.

Lagerung

Ihr Gerät wurde vor dem Versand sorgfältig überprüft und verpackt. Beim Auspacken achten Sie bitte darauf, dass alles Zubehör vorhanden ist. Halten Sie die Transportverpackung von Kleinkindern fern. Wir empfehlen, die Kartonage für die Dauer der Garantie aufzubewahren, da im Falle einer Reparatur oder eines Garantiefalles Ihr Gerät somit optimal geschützt wird.

Beschreibung der Software:

Dieses Produkt enthält eine Software, die von Dritten nicht verändert werden darf. Nur STRONG stellt die im Produkt installierte Software zur Verfügung und veröffentlicht entsprechende Software oder Software-Updates online unter www.strong.tv.

VEREINFACHTE EU-KONFORMITÄTSERKLÄRUNG

STRONG erklärt hiermit, dass das Funkgerät LED-TV der Richtlinie 2014/53/EU entspricht. Der vollständige Wortlaut der EU-Konformitätserklärung steht unter folgender Internetadresse zur Verfügung: <http://www.strong.tv/en/doc>

WICHTIGE UNTERLAGE FÜR DEN GEWÄHRLEISTUNGSFALL! BITTE UNBEDINGT AUFBEWAHREN!

All customers outside Germany or Austria please contact your local retailer for further service support information.

Sehr geehrter Kunde,

ergeben sich an Ihrem Gerät wider Erwarten technische Probleme, dann beachten Sie bitte folgende Punkte:

- 1** Rufen Sie bitte **ZUERST** unsere **HOTLINE** an – oft kann Ihnen unser Fachpersonal bei kleineren Problemen telefonisch weiterhelfen.

DEUTSCHLAND: ☎ **0180 501 49 91**

(0,14 Euro/Min. vom deutschen Festnetz; maximal 0,42 Euro/Min. aus Mobilfunknetzen)

ÖSTERREICH: ☎ **0820 400 150**

(0,12 Euro/Min. vom österreichischen Festnetz)

- 2** Halten Sie hierzu bitte Ihren Kaufbeleg, die genaue Typenbezeichnung und die Seriennummer des Gerätes bereit.

Dieser Service ist im Rahmen der gesetzlichen Gewährleistungsbestimmungen kostenlos. Davon ausgenommen sind Schäden durch Gebrauch und/oder Verschleiß (wie z.B. Batterie). Nach Ablauf der Gewährleistung bzw. bei Schäden, für die wir keine Gewährleistung übernehmen können, erhalten Sie umgehend einen Kostenvoranschlag.

Im Falle eines Gewährleistungsanspruchs trennen Sie bitte die Gewährleistungskarte ab und gehen Sie wie folgt vor:

Bis 39": Bringen Sie die Gewährleistungskarte zusammen mit Ihrem Gerät zu Ihrem Verkäufer.

Ab 40": Kontaktieren Sie das Servicecenter, um eine Abholung des Geräts zu organisieren.

DEUTSCHLAND: STRONG Servicecenter • c/o SVS Service – Center• Pömmelter Straße 2 • 39218 Schönebeck*

ÖSTERREICH: STRONG Servicecenter • c/o Digital – Electronic – Center Service GmbH • Kelsenstraße 2 • 1030 Wien*

Kunden in Österreich können das Gerät mit ausgefüllter Gewährleistungskarte auch während der Öffnungszeiten abgeben: Mo bis Do von 8:30 bis 17:00 Uhr, Freitag von 8:30 bis 13:30 Uhr

ACHTUNG!

**DIE GEWÄHRLEISTUNG IST NUR MIT AUSGEFÜLLTER
GEWÄHRLEISTUNGSKARTE UND BEIGELEGTEM
ORIGINALKASSENBELEG GÜLTIG. BITTE ACHTEN SIE DARAUF, DASS
DAS GERÄT GUT - AM BESTEN IM ORIGINALKARTON - VERPACKT IST!**

*Adressänderung vorbehalten. Die aktuelle Adresse finden Sie auf unserer Website: www.strong.tv