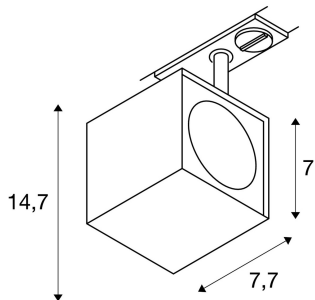




ALTRA DICE

Spot für Hochvolt-Stromschiene 1Phasen, QPAR51, eckig, silbergrau/schwarz, max. 50W, inkl. 1Phasen-Adapter

Dreh- und schwenkbarer Hochvoltstrahler ALTRA DICE mit passendem Adapter für das 1Phasen Hochvolt-Schiene-System. Die aus Aluminium gefertigte Leuchte ist durch den verbauten GU10 Sockel für Halogen- sowie LED-Leuchtmittel geeignet. Als Erweiterung der ALTRA DICE Serie stehen Wand-, Deckenleuchten zur Verfügung.



TECHNISCHE DATEN

Art. Nr.:	143354
Fassung	GU10
Leuchtmittel	QPAR51
Anzahl Fassungen	1
Leuchtmittel inklusive	0
Primäre Nennspannung	230V ~50/60Hz mA/V
Schwenkbereich	180 °
Horizontaler Drehbereich	350 °
Länge	7.7 cm
Höhe	14.7 cm
Nettogewicht	0.383 kg
Bruttogewicht	0.52 kg
Schutzklasse	I
Montage	Aufbau
Montagedetails	Decke, Schiene Decke, Wand
Wattage	50.0 W
BIG WHITE Seite	395

Leuchtmittlempfehlung

1001030	LED QPAR51 GU10 , Leuchtmittel, 38°, 2700K, 400 lm, dimmbar
1001563	LED Leuchtmittel , QPAR51, GU10, 7,2W, 36°, 3000K schwarz

Notizen
