

## Focus

### Einhebel-Waschtischmischer 190 mit Zugstangen-Ablaufgarnitur

Oberfläche: **Chrom** Artikelnummer: **31608000**



#### Beschreibung

##### Merkmale

- besteht aus: Einhebel-Waschtischmischer, Ablaufgarnitur
- ComfortZone 190
- Ausladung: 159 mm
- Auslaufhöhe: 191 mm
- Griffvariante: Hebelgriff
- Strahlart: Normalstrahl
- maximale Durchflussmenge bei 3 bar: 5 l/min
- Keramikmischsystem
- Temperaturbegrenzung einstellbar
- für Durchlauferhitzer geeignet
- Zugstangen-Ablaufgarnitur G 1¼
- Material Ablaufventil: Metall
- Anschlussart: G ¾ Anschlussschläuche
- Anschlussgröße: DN15
- EU-Taxonomie: max. 6 l/min - wesentlicher Beitrag (SC) möglich
- EPD\_20220300\_Basin\_faucets

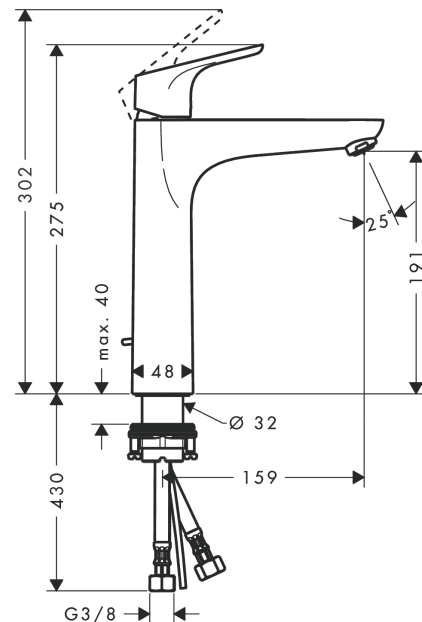
#### Technologie



#### Produktabbildung



#### Maßzeichnung



**Focus**

**Einhebel-Waschtischmischer 190 mit Zugstangen-Ablaufgarnitur**

Oberfläche: **Chrom** Artikelnummer: **31608000**



**Durchflussdiagramm**

