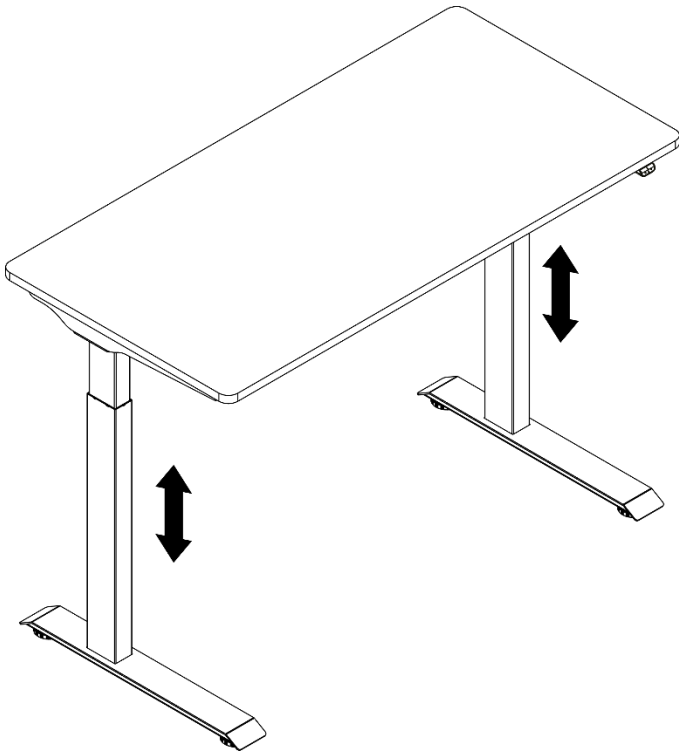




# Elektrisch höhenverstellbarer Tisch



## Kurzanleitung




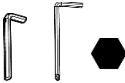
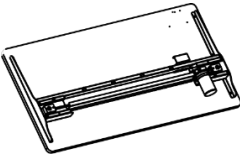
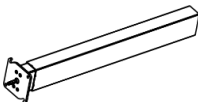
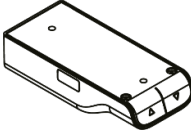
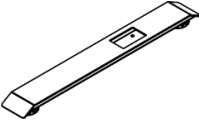

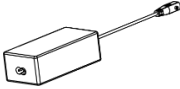


DA-90407

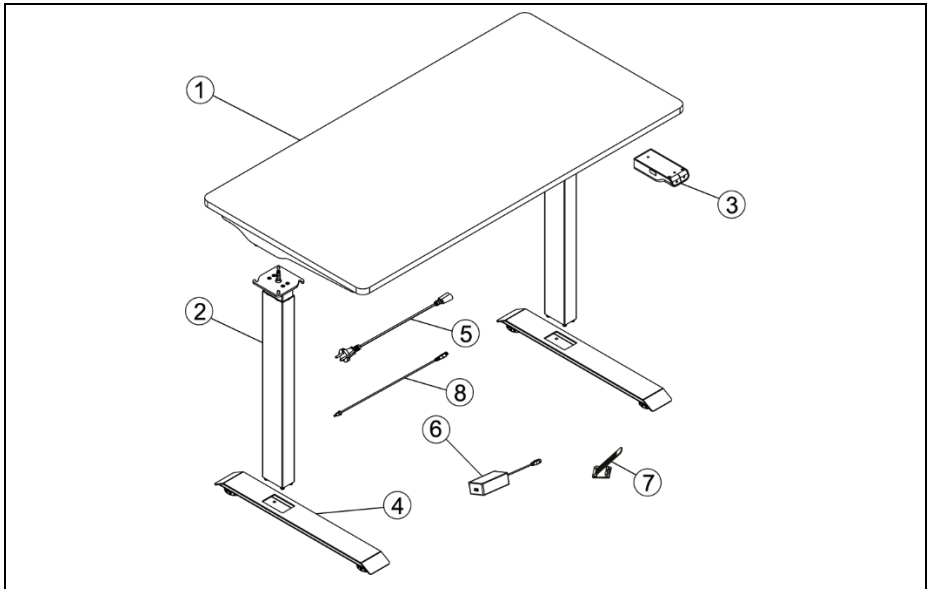
## Einleitung

Mit dem höhenverstellbaren Tisch von DIGITUS® tun Sie sich und Ihrer Gesundheit etwas Gutes. Die Tischhöhe kann über das integrierte Bedienelement bequem zwischen 73 cm und 123 cm verstellt werden. Die Montage geht dank vormontierter Tischelemente einfach vonstatten. Die maximale Tragkapazität des Tisches beträgt 50 kg, der Tisch eignet sich also für Monitore, Notebooks und gängige Arbeitsmaterialien. Die C-förmige Anordnung des Podestes bietet größtmögliche Beinfreiheit. Verbessern Sie durch eine regelmäßige Anpassung Ihrer Arbeitshaltung Ihre Gesundheit am Arbeitsplatz und beugen Sie Haltungsschäden oder Muskel-Skelett-Einschränkungen vor.

## Verpackungsinhalt

Öffnen Sie die Verpackung vorsichtig und vergewissern Sie sich, dass die folgenden Komponenten darin enthalten sind:

 <p><b>A x3</b> ST 4.2</p>	 <p><b>B x4</b> M6</p>	 <p><b>C x8</b> M6</p>	 <p><b>D x1</b> 4x4 5x5</p>
 <p><b>① Tischplatte</b> x1</p>	 <p><b>② Tragsäule</b> x2</p>	 <p><b>③ Handschalter</b> x1</p>	 <p><b>④ Füße</b> x2</p>
 <p><b>⑤ Netzstecker</b> x1</p>	 <p><b>⑥ Adapter</b> x1</p>	 <p><b>⑦ Kabelhalterung</b> x4</p>	 <p><b>⑧ Adapterkabel</b> x1</p>



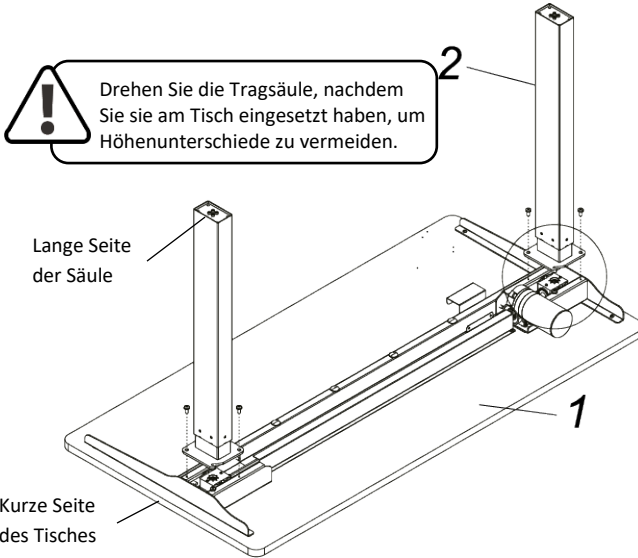
**Achtung:** Die unten gezeigten Zeichnungen dienen lediglich zur Referenz und können vom tatsächlichen Produkt abweichen. Falls Werkzeuge fehlen oder Sie Probleme bei der Montage haben, kontaktieren Sie bitte zunächst den Kundenservice.

## Produkteigenschaften

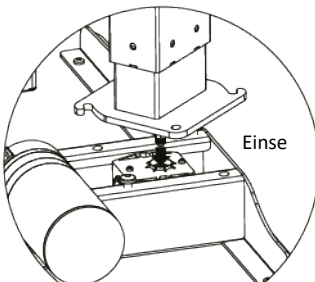
- Höhe zwischen 73 cm und 123 cm verstellbar
- Maße der Tischplatte: B 120 cm x T 60 cm
- Maximale Tragfähigkeit: 50 kg
- Maße der Tischplatte: B 120 cm x T 60 cm
- Einfache Montage in 3 Schritten dank vormontierter Module
- Podest mit maximaler Beinfreiheit
- Niedrige Geräuschwelle: <50 dB
- Erhöhungsgeschwindigkeit: 25 mm/s
- Intuitives Bedienelement zur bequemen Höhenverstellung
- Kompakte, gesundheitsfördernde Lösung für Ihr Heimbüro

# Montageanleitung

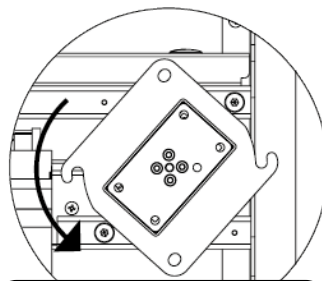
## Schritt 1) Montage der Tragsäule



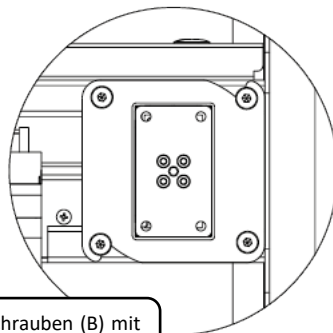
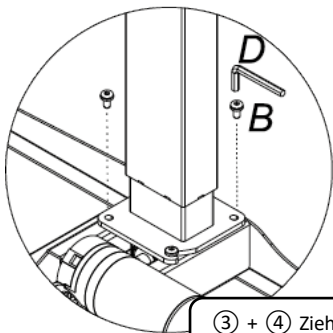
Montieren Sie die Tragsäule ② an der Tischplatte ① und ziehen Sie die Schrauben B mit dem Innensechskantschlüssel fest.



① Setzen Sie den sechseckigen Kopf der Säule entlang der Kabelführungsschiene ein. Die Seite zeigt dabei in Richtung des Motors.

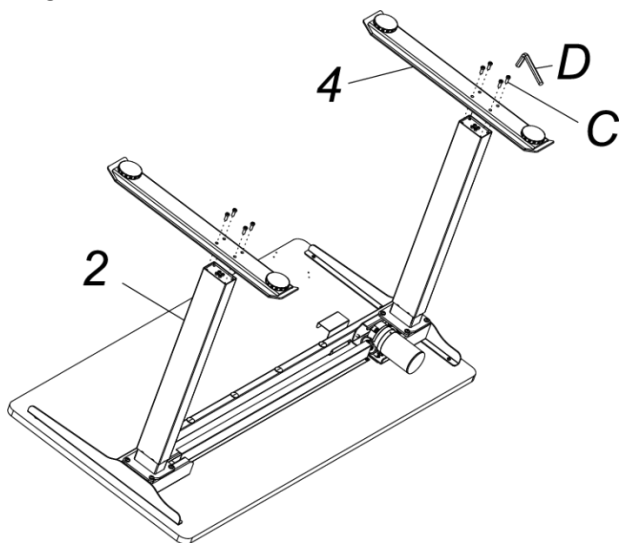


② Drehen Sie die Tragsäule nach dem Einsetzen, sodass die Schrauben an der Tragsäule in den dafür vorgesehenen Schlitz einrasten.



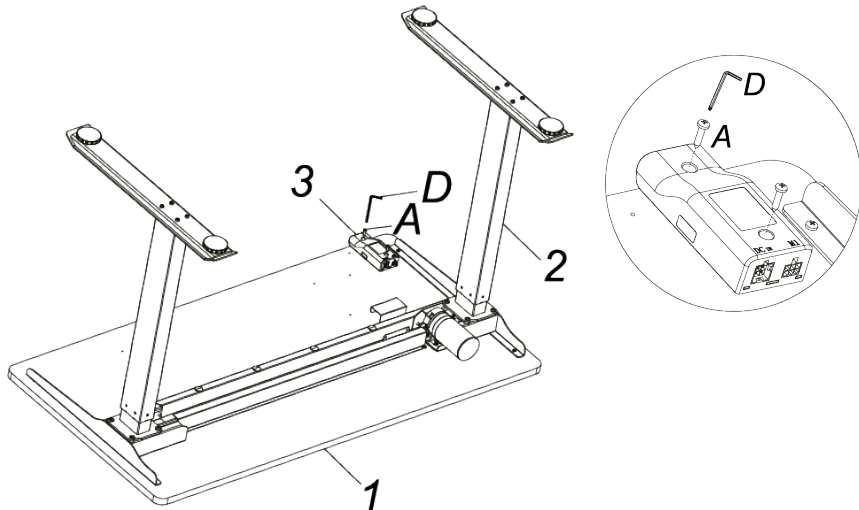
③ + ④ Ziehen Sie die Schrauben (B) mit dem 4\*4-Innensechskantschlüssel fest.

## Schritt 2) Montage der FüÙe



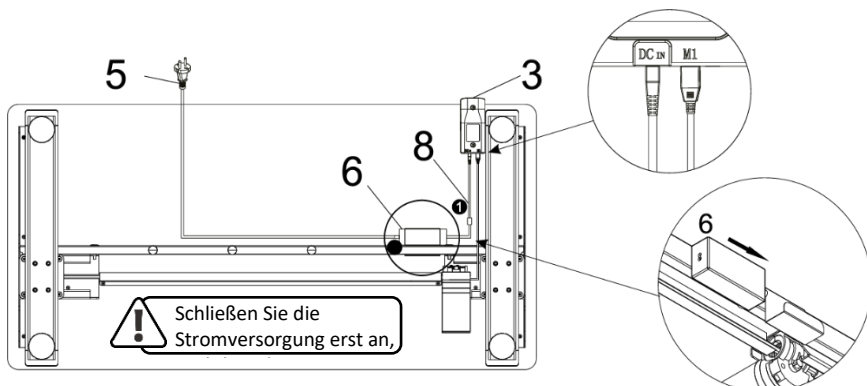
Verbinden Sie die Tragsäulen ② mit den FüÙen ④ und ziehen Sie die Schrauben C mit dem Innensechskantschlüssel D fest.

### Schritt 3) Montage des Handschalters

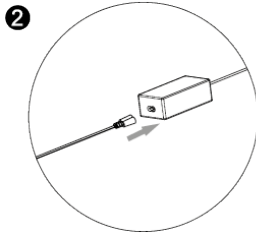
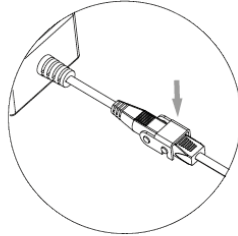
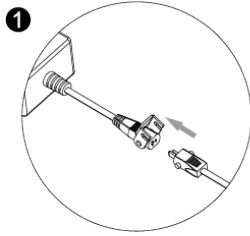


Befestigen Sie den Handschalter mithilfe der Schrauben A und ziehen Sie diese mit dem 5\*5-Schraubenschlüssel D fest.

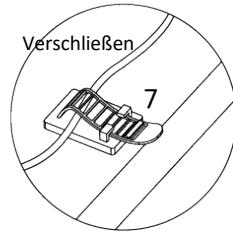
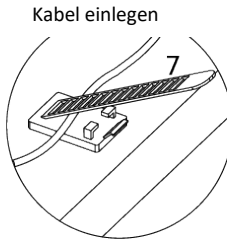
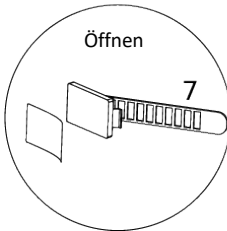
### Schritt 4) Anschluss der Kabel an den Adapter



Verbinden Sie das Kabel für den Handschalter mit dem DC-Port und das Motorkabel mit dem M1-Port. Setzen Sie den Adapter ⑥ in die entsprechende Schiene an der Tischplatte ein.

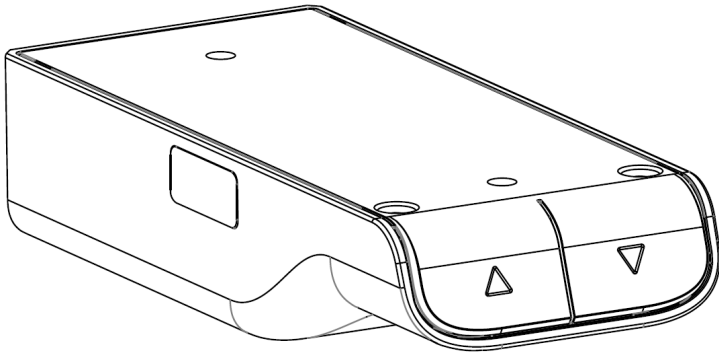


Befestigen Sie die Kabel mit einer Kabelführung ⑦ an der Tischplatte.



# Betriebsanleitung

## Handschalter



### Produktspezifikationen

- DC-Eingang: 19-33 V DC, 150 W
  - Ausgang M1: 19-33 V DC, 4 A
  - Anzahl der gesteuerten Motoren: 1 Stück
  - Stromverbrauch bei Stillstand: <0,5 W
  - Schutz vor Überladung
  - Schutz vor Überbetätigung
  - Antikollisionssystem mit Sensoren
  - Betriebsfrequenz: 18 Minuten Pause nach 2 Minuten Betrieb
  - Handschalter und Steuerung in einem leicht bedienbaren und montierbaren Gerät
  - Zwei Knöpfe: „▲“, „▼“
1. „▲“: Aufwärtsbewegung des Tisches
  2. „▼“: Abwärtsbewegung des Tisches
- Zertifizierungen: CE-EMC, FCC
  - Passend zur einmotorigen Tragsäule von Loctek

### Höhenverstellung

1. Die Höhe des Tisches kann mithilfe der Knöpfe „▲“ und „▼“ angepasst werden.
2. Halten Sie einen der Knöpfe „▲“ oder „▼“ mehr als 1,2 Sekunden lang gedrückt, um in den Aufwärtsmodus zu schalten und drücken Sie einen beliebigen Knopf, um die Aufwärtsbewegung zu unterbrechen. (Diese Funktion ist optional und nicht in der Standardsoftware implementiert)



### Zurücksetzen

1. Halten Sie in der niedrigsten Position des Tisches die Abwärtspfeiltaste mehr als 5 Sekunden lang gedrückt, um das System zurückzusetzen. Der Tisch muss sich dazu auf niedrigster Stufe befinden, sodass er nicht mehr weiter nach unten fährt.
2. Falls die Höhenverstellung ausfällt, halten Sie die Abwärtspfeiltaste gedrückt, bis der Tisch anhält und der Motor stoppt, um das System zurückzusetzen.

### Antikollisionssystem

1. Durch einen eingebauten Sensor hält das Gerät den Tisch sofort an, sollte dieser an Gegenstände stoßen, um Schäden zu vermeiden.
2. Um das Antikollisionssystem zu deaktivieren oder wieder zu aktivieren, halten Sie die beiden Tasten „▲“ und „▼“ mehr als 5 Sekunden lang gedrückt.

### Problembhebung

1. Reagiert der Tisch nach längerem dauerhaften Betrieb nicht auf Knopfdruck, lassen Sie ihn mehr als 18 Minuten ruhen, bevor Sie ihn wieder betätigen.
2. Falls der Tisch beim Anheben ruckartig absinkt, überprüfen Sie, ob er überladen oder großen Schwankungen ausgesetzt ist.

## Behandlung häufiger Fehler

Die folgenden Tipps helfen Ihnen dabei, häufige Fehler zu erkennen und zu beseitigen. Falls Sie auf einen Fehler stoßen, der nicht hier aufgeführt ist, kontaktieren Sie Ihren Lieferanten. Solche Fehler können nur von Fachleuten bzw. dem Hersteller untersucht und

Fehler	Vorgehensweise
Keine Reaktion beim langen Betätigen der Abwärtspfeiltaste trotz vorhandener Stromversorgung	<ol style="list-style-type: none"><li>1. Überprüfen Sie, ob alle Kabel korrekt angeschlossen sind</li><li>2. Kontaktieren Sie Ihren Lieferanten oder Händler</li></ol>
Keine Reaktion beim langen Betätigen der Aufwärts-/Abwärtspfeiltaste trotz vorhandener Stromversorgung	<ol style="list-style-type: none"><li>1. Überprüfen Sie, ob alle Kabel korrekt angeschlossen sind</li><li>2. Kontaktieren Sie Ihren Lieferanten oder Händler</li></ol>
Ungewöhnlich langsame Bewegung des Tisches	<ol style="list-style-type: none"><li>1. Überprüfen Sie die Last des Tisches. Die Höchstlast beträgt: 50 kg</li><li>2. Kontaktieren Sie Ihren Lieferanten oder Händler</li></ol>
Der Motor bewegt den Tisch nicht wie angegeben	<ol style="list-style-type: none"><li>1. Kontaktieren Sie Ihren Lieferanten oder Händler</li></ol>
Der Tisch bewegt sich abwärts, jedoch nicht aufwärts	<ol style="list-style-type: none"><li>1. Überprüfen Sie die Position/Umgebung</li><li>2. Kontaktieren Sie Ihren Lieferanten oder Händler</li></ol>

Der Tisch sinkt von selbst ab	<ol style="list-style-type: none"> <li>1. Überprüfen Sie die Last des Tisches. Die Höchstlast beträgt: 50 kg</li> <li>2. Kontaktieren Sie Ihren Lieferanten oder Händler</li> </ol>
Der Tisch hält seine Position nicht	<ol style="list-style-type: none"> <li>1. Überprüfen Sie die Last des Tisches. Die Höchstlast beträgt: 50 kg</li> <li>2. Kontaktieren Sie Ihren Lieferanten oder Händler</li> </ol>
Überbetätigung (Betätigungszyklus: max. 2 min Bewegung, danach 10 Minuten Stillstand)	<ol style="list-style-type: none"> <li>1. Betätigen Sie den Motor nach 18 min Stillstand erneut. Schließen Sie die Einheit dazu an die Stromversorgung an.</li> <li>2. Kontaktieren Sie Ihren Lieferanten oder Händler</li> </ol>
Der Tisch lässt sich nicht über eine bestimmte Position hinaus bewegen	<ol style="list-style-type: none"> <li>1. Setzen Sie die Einheit zurück</li> <li>2. Kontaktieren Sie Ihren Lieferanten oder Händler</li> </ol>

## Sicherheitshinweise

1. Stromversorgung: AC 100 V - 240 V, 50/60 Hz
2. Betriebsumgebung: 0-40°C
3. Trennen Sie den Tisch während der Reinigung von der Stromversorgung. Wischen Sie die Oberfläche mit einem leicht feuchten Lappen ab, achten Sie dabei darauf, dass kein Wasser an die Elektronik gelangt. Lösen Sie die Anschlüsse nicht aus ihrer Befestigung.
4. Das Bedienelement enthält elektronische Komponenten, Metalle, Plastik, Kabel etc. und muss daher gemäß geltenden Umweltbestimmungen fachgerecht entsorgt werden. Führen Sie die Einheit nicht der Haushaltsabfallentsorgung zu.
5. Überprüfen Sie vor dem Einsatz des Produkts, dass alle Teile korrekt und vollständig montiert sind.
6. Machen Sie sich vor dem ersten Gebrauch mit allen Funktionen und Programmeinstellungen des Produkts vertraut.
7. Kinder dürfen nicht mit dem Produkt spielen, da das Produkt unvorhergesehene Bewegungen ausführen kann. Der Hersteller haftet nicht für Schäden durch derartigen unsachgemäßen Gebrauch.
8. Die durch das Förderband oder das Bremssystem verursachten, leichten Geräusche schränken die Betriebsfähigkeit nicht ein.
9. Verwenden Sie keine ätzenden Reinigungsmittel oder Scheuermittel zur Reinigung des Produkts. Achten Sie darauf, dass das verwendete Reinigungsmittel umweltverträglich ist.
10. Dieses Produkt darf von Kindern ab 8 Jahren sowie Personen mit körperlichen Beeinträchtigungen, eingeschränkten geistigen Fähigkeiten, mangelnder Erfahrung oder Kenntnissen angewendet werden, wenn diese beaufsichtigt werden oder sorgfältig in den sicheren Gebrauch des Geräts eingewiesen worden sind, sodass Sie die damit verbundenen Gefahren verstehen. Kinder dürfen mit dem Gerät keinesfalls spielen.

11. Kinder sollten das Gerät nicht ohne Aufsicht säubern oder Wartungsarbeiten durchführen.
12. Falls Schäden am Netzteil vorliegen, muss dieses durch den Hersteller, durch vom Hersteller autorisiertes Wartungspersonal oder ähnlich qualifizierte Personen ersetzt werden, um Sicherheitsrisiken vorzubeugen.
13. Vergewissern Sie sich, dass sich rund um den Einsatzbereich des Produkts keine Gefahrenquellen wie etwa herumliegendes Werkzeug befinden. Behandeln Sie das Verpackungsmaterial stets vorsichtig, um Sicherheitsrisiken vorzubeugen. Plastiktüten können beispielsweise eine Erstickungsgefahr für Kleinkinder darstellen.
14. Bewahren Sie die Originalverpackung des Produkts auf, damit Sie dieses später sicher transportieren können.

## Entsorgung



Produkte mit dieser Kennzeichnung sollten nicht mit dem üblichen Haushaltsmüll entsorgt werden. Um Schäden der Umwelt oder der menschlichen Gesundheit durch unsachgemäße Entsorgung zu verhindern, führen Sie das Produkt verantwortungsvollem Recycling zu, damit die Materialien nachhaltig wiederverwendet werden können. Wenden Sie sich zur Entsorgung des Geräts an Ihren örtlichen Recyclinghof oder an Ihren Händler. Letzterer kann das Produkt umweltgerecht entsorgen.

## Erklärung

Die Assmann Electronic GmbH erklärt hiermit, dass die Konformitätserklärung Teil des Lieferumfangs ist. Falls die Konformitätserklärung fehlt, können Sie diese per Post unter der unten angegebenen Herstelleradresse anfordern.

**[www.assmann.com](http://www.assmann.com)**

Assmann Electronic GmbH  
Auf dem Schüffel 3  
58513 Lüdenscheid  
Deutschland

