

# PRODUKTDATENBLATT



Artikelnummer : 40347E  
Bezeichnung : Rolle 1-lagig thermisch FSC, hohe Auflösung für Kartenzahlung und Kassen, 55g, Breite: 57mm, Durchmesser Kern: 12mm, Länge: 43m  
Material : Papier thermique  
Farbe :

---

Maße des Artikels : 57 x 60 x 60 MM  
Gewicht Stück: 60 G  
EAN Artikel :

---

VE Paket : 10  
Maße des Pakets (LxIhx) : 300.0 x 120.0 x 60.0  
Gewicht Paket : G  
EAN Paket : 3130631403479

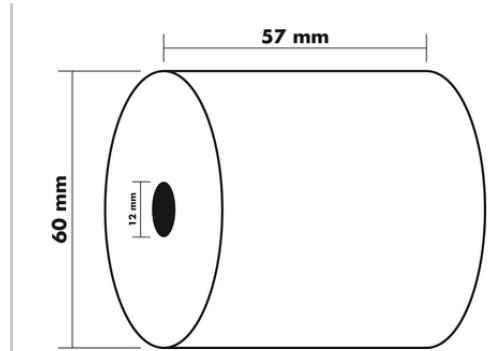
---

VE Karton : 60  
Maße des Kartons (LxIhx) : 320.0 x 252.0 x 191.0  
Gewicht Karton: 3600.0 G  
EAN Karton : 3130632403478

---

VE Palette : 2880  
Maße der Palette : 1200.0 x 800.0 x 1296.0 MM

---



## Produkteigenschaften :

Zertifizierung : **FSC Mixte**  
Zertifizierung : **Bisphenol A-Frei**  
Material : **Papier thermique**  
Grammatur : **55G/M2**  
Produktfamilie : **Kassenrollen**  
Typ : **Bobine 1 pli**  
Qualität : **Thermique sans Bisphénol A**  
Packaging : **Eingeschweißt**  
Außenformat : **57x60x12x44**

*In einer Schachtel verpackt, für einen optimalen Schutz im Laden  
Hochsensibles Papier für eine exzellente Lesbarkeit des Drucks. Warnung weist  
auf Rollenende hin.*