

BVR5522N
B55VR22NO EDELSTAHL



A+



Einbaubackofen mit VarioSteam® und SLIDE&HIDE® - intensivere Geschmackserlebnisse und freier Zugriff in den Backofen

- ✓ Hide® - die voll versenkbare Backofentür
- ✓ VarioSteam® - Die Dampfunterstützung für CircoTherm®-Backöfen macht Gerichte innen saftig und außen knusprig
- ✓ Das Duo für die perfekte Reinigung: Pyrolyse nach intensiver Nutzung - der Backofinnenraum reinigt sich selbständig.
- ✓ EasyClean® - die umweltschonende Option für die schnelle Reinigung zwischendurch.
- ✓ ShiftControl - schnelle Navigation durch die Menüs und einfache Bedienung über das TFT-Display.
- ✓ Moderne LED-Beleuchtung für gleichmäßiges, helles Licht

Ausstattung

Technische Daten

Frontfarbe : Edelstahl
 Bauform : Eingebaut
 Integriertes Reinigungssystem : Hydrolytisch, Pyrolytisch
 Nischenmaße (mm) : 585 x 560 x 550
 Abmessungen des Gerätes (mm) : 595 x 596 x 548
 Material der Blende : Edelstahl
 Material der Tür : Glas
 Nettogewicht (kg) : 43,0
 Nettovolumen - Backrohr 1 (l) : 71
 Heizungsarten : Brotbackstufe, Großflächengrill, Heißluft, Heißluft-Eco, Kleinflächengrill, Ober-/Unterhitze, Ober-/Unterhitze ECO, Pizzastufe, Sanftgaren, Umluftgrill, Unterhitze, Warmhalten
 Material 1. Backrohr : Emailliert
 Kontrolle der Temperatur : elektronisch
 Anzahl eingebauter Leuchten : 1
 Approbationszertifikate : CE, VDE
 Länge Anschlusskabel (cm) : 120
 EAN-Nummer : 4242004177722
 Anzahl der Innenräume (2010/30/EC) : 1
 Energieeffizienzklasse - neu (2010/30/EC) : A+
 Energieverbrauch pro Ober-/Unterhitze Zyklus (2010/30/EC) : 0,87
 Energieverbrauch pro Heißluft-Zyklus (2010/30/EC) : 0,69
 Energieeffizienzindex (2010/30/EC) : 81,2
 Elektroanschlußwert (W) : 3600
 Absicherung (A) : 16
 Spannung (V) : 220-240
 Frequenz (Hz) : 60; 50
 Steckerart : Schuko-/Gardy.m.Erdung

Zubehör



4 242004 177722

Sonderzubehör

Z11CG10X0 : Grillset, Z11CR10X0 : Back- und Bratrost (Standard),
 Z11GT10X3 : Glasbräter, 5,1l, Z11GU20X0 : Glaspfanne,
 Z11SZ00X0 : Montageset, Z11TC10X0 : ComfortFlex Auszug (1 Ebene),
 Z11TC16X0 : ComfortFlex Auszug (1 Ebene) und Rahmen,
 Z12CB10A0 : Backblech, emailliert, Z12CL10A0 : Deckel für Profi-Pfanne,
 Z12CM10A0 : Auflaufpfanne, emailliert, Z12CN10A0 : Profi-Pfanne, emailliert,
 Z12CP10A0 : Pizzaforn, Z12CQ10A0 : Grillblech, emailliert, Z12CU10A0 : Universalofanne, emailliert

BVR5522N B55VR22NO EDELSTAHL

Ausstattung

Backofentyp und Heizart

- BVR5522N Backofen mit 12 Beheizungsarten: CircoTherm®, CircoTherm® Eco, Ober-/Unterhitze, Ober-/Unterhitze ECO, Thermogrill, Großflächengrill, Kleinflächengrill, Pizzastufe, Brotbackstufe, Unterhitze, Sanftgaren, Warmhalten
- Zusätzliche Beheizungsarten mit Dampf: Regenerieren, Gären
- Elektronische Temperaturregelung von 40 °C - 275 °C
- SLIDE®, der mitdrehende Türgriff
- HIDE®, die voll versenkbare Backofentür, Einzug gedämpft
- Garraumvolumen: 71 l

Design

- 2,5" - TFT-Farb- und Text-Display mit Shift-Control Steuerung
- Backofeninnenraum: Diamantschwarz

Reinigung

- Pyrolytische Selbstreinigung
- EasyClean® Reinigungshilfe
- Vollglas-Innentür

Komfort

- Automatikprogramme
- Anzahl Automatik-Programme: 18 Stck
- Schnellaufheizung
- Wassertank mit 1 l
- Leeranzeige Wassertank
- EasyClock
- LED-Innenbeleuchtung, abschaltbar
- Edelstahl-Lüfterrad
- Kühlgebläse
- Infotaste
- Zusatzfunktionen:
Automatisches Entkalkungsprogramm
Dampfgarstufe (nur bei Verwendung von Dampfset)
Trocknungsfunktion
- Temperaturvorschlag
Ist-Temperaturkontrolle
Optische Aufheizkontrolle
Automatikprogramme
Sabbatschaltung

Zubehörträger / Auszugssystem:

Zubehör

- 1 x Backblech emailliert, 1 x Kombirost, 1 x Universalpfanne

Umwelt und Sicherheit

- Individuell einstellbare Kindersicherung
Automatische Sicherheitsabschaltung
Restwärmeanzeige
Starttaste
Türkontaktschalter

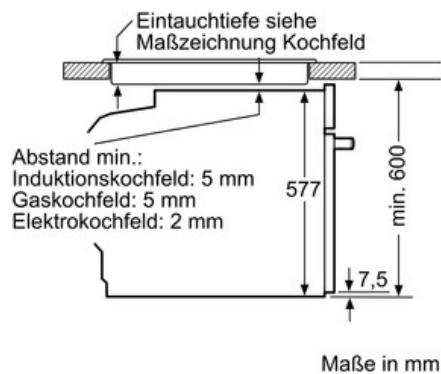
Technische Info:

- Länge Netzkabel: 120 cm
- Gesamtanschlusswert Elektro: 3,6 kW
- Gerätemaße (HxBxT): 595 x 596 x 548 mm
- Nischenmaße (HxBxT): 585 - 595 x 560 - 568 x 550 mm
- „Maße und Einbauhinweise zu diesem Gerät gemäß technischer Zeichnung beachten“
- Energieeffizienzklasse (gem. EU Nr. 65/2014): A+
Energieverbrauch pro Zyklus im konventionellen Modus: 0.87 kWh
Energieverbrauch pro Zyklus im Umluft-Modus: 0.69 kWh
Zahl der Garräume: 1
Wärmequelle: elektrisch
Innenraumvolumen: 71 l

BVR5522N
B55VR22NO EDELSTAHL

Maßzeichnungen

Einbau mit einem Kochfeld.



Wird das Gerät unter einem Kochfeld eingebaut, muss folgende Arbeitsplattenstärke (ggf. inkl. Unterkonstruktion) beachtet werden.

Kochfeld-Typ	min. Arbeitsplattenstärke	
	aufgesetzt	flächenbündig
Induktionskochfeld	37 mm	38 mm
Vollflächen-Induktionskochfeld	43 mm	48 mm
Gaskochfeld	32 mm	42 mm
Elektrokochfeld	22 mm	24 mm

