

# WÄRMESCHUBLADE N17HH10NO EDELSTAHL



COOKING PASSION SINCE 1877



## Ausstattung

### Technische Daten

Bauform : Eingebaut  
Frontfarbe : Edelstahl  
Fassungsvermögen: Teller (Durchm.:28cm) : 12  
Fassungsvermögen: Espressotassen : 64  
Abmessungen des Gerätes (mm) : 140 x 596 x 548  
Nischenmaße (mm) : 140 x 560 x 550  
EAN-Nummer : 4242004184577  
Elektroanschlußwert (W) : 810  
Absicherung (A) : 10  
Spannung (V) : 220-240  
Frequenz (Hz) : 60; 50  
Steckerart : Schuko-/Gardym.Erdung



4 242004 184577

## Sonderzubehör

Z11SZ00X0 Montageset  
Z11SZ60X0 SeamlessCombination 45 + 14cm

# WÄRMESCHUBLADE N17HH10NO EDELSTAHL

## Ausstattung

• Garraumvolumen: 20 l

### Backofentyp und Heizart

- Beheizung durch Heizplatte aus Hartglas
- Temperaturregelung in 4 Stufen: von ca. 30°C - 80°C (Glasoberflächentemperatur)

### Komfort

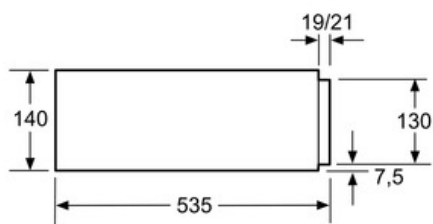
- Beladung bis 25 kg
- Max. Beladung Espresso-Tassen: 64 Stck oder Max. Beladung Teller (26 cm): 12 Stck
- 5 Anwendungsbereiche: Hefeteig gehen lassen Antauen von Speisen Warmhalten von Speisen Geschirr vorwärmen Sanftgaren
- Teleskop-Vollauszug
- Kühle Front
- push&pull

### Technische Info:

- Länge Netzkabel: 150 cm
- Anschlußwert: 0,81 kW
- Gerätemaße (HxBxT): 140 x 596 x 548 mm
- Nischenmaße (HxBxT): 140 mm x 560 mm - 568 mm x 550 mm

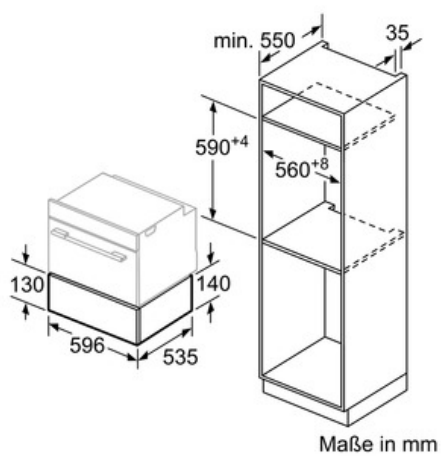
# WÄRMESCHUBLADE N17HH10N0 EDELSTAHL

## Maßzeichnungen



Über eine Wärmeschublade können Kompakt-Backöfen mit einer Gerätehöhe von 455 mm eingebaut werden. Ein Zwischenboden ist nicht erforderlich.

Maße in mm



Maße in mm