

PRODUKTDATENBLATT

ORBIS Tray Sparkle 700 60 W Remote-CCT

ORBIS Tray Sparkle | LED-Leuchten mit Glanzlichteffekt und Nickelring



ANWENDUNGSGEBIETE

- Nur für Innenraumbeleuchtung
- Dekorative Wohnbeleuchtung
- Decken- und Wandanbau

PRODUKTVORTEILE

- Sehr homogenes Licht
- Einfache und schnelle Installation

PRODUKTEIGENSCHAFTEN

- Deckenleuchte mit fortschrittlicher LED-Technik
- Kreisförmige Lichtausstrahlung
- Gehäuseoberfläche aus gebürstetem Nickel
- Farbtemperatur-Einstellung, Dimmen und Nachtfunktion über Fernbedienung



TECHNISCHE DATEN

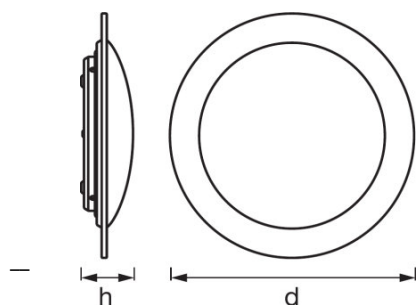
Elektrische Daten

Nennleistung	60,00 W
Nennspannung	220...240 V
Netzfrequenz	50/60 Hz

Photometrische Daten

Farbtemperatur	2700...6500 K
Farbwiedergabeindex Ra	>80
Lichtfarbe (Bezeichnung)	Warm White/Cool White/Daylight
Lichtstrom	3300 lm

Abmessungen & Gewicht



Durchmesser	700,0 mm
Höhe	150,0 mm
Produktgewicht	3000,00 g

Farben & Materialien

Gehäusematerial	Metall
Gehäusefarbe	Grau
Produktfarbe	Grau
Material Abdeckung	Polymethylmethacrylat (PMMA)

Zusätzliche Produktdaten

Montageart	Anbau
Montageort	Decke

Einsatzmöglichkeiten

Dimmbar	Ja
----------------	----

Anschlussart	Anschlussklemme
---------------------	-----------------

Zertifikate & Standards

Schutzklasse	III
Schutzart	IP20
Normen	CE

TECHNISCHE AUSSTATTUNG

- Vollständiges Montage- und Anschlusszubehör enthalten

VERPACKUNGSMITTEL

Produkt-Code	Produkt-Bezeichnung	Verpackungseinheit (Stück pro Einheit)	Abmessungen (Länge x Breite x Höhe)	Volumen	Gewicht brutto
4058075048416	ORBIS Tray Sparkle 700 60 W Remote-CCT	Versandschachtel 1	170 mm x 740 mm x 740 mm	93.09 dm ³	3905,00 g

Die genannten Produktnummern beschreiben die kleinste bestellbare Mengeneinheit. Eine Versandeinheit kann mehrere Einzelprodukte beinhalten. Als Bestellmenge verwenden Sie bitte das Ein- oder Mehrfache einer Versandeinheit.

HAFTUNGS-AUSSCHLUSS

Änderungen und Irrtümer vorbehalten. Vergewissern Sie sich, dass Sie immer den neuesten Stand verwenden.