

SIEMENS

M 5.0
extraKLASSE

Gebrauchsanweisung



Es freut uns, dass Sie sich für einen Siemens Staubsauger der Baureihe M5.0 entschieden haben.

In dieser Gebrauchsanweisung werden verschiedene M5.0 – Modelle dargestellt. Es ist deshalb möglich, dass nicht alle beschriebenen Ausstattungsmerkmale und Funktionen auf Ihr Modell zutreffen. Sie sollten nur das Original Zubehör von Siemens verwenden, das speziell für Ihren Staubsauger entwickelt wurde, um das bestmögliche Saugergebnis zu erzielen.

Die Gebrauchsanweisung bitte aufbewahren. Bei Weitergabe des Staubsaugers an Dritte bitte Gebrauchsanweisung mitgeben.

Bestimmungsgemäße Verwendung

Dieser Staubsauger ist für den Gebrauch im Haushalt und nicht für gewerbliche Zwecke bestimmt. Den Staubsauger ausschließlich gemäß den Angaben in dieser Gebrauchsanweisung verwenden. Der Hersteller haftet nicht für eventuelle Schäden, die durch nicht bestimmungsgemäßen Gebrauch oder falsche Bedienung verursacht werden.

Deshalb beachten Sie bitte unbedingt die nachfolgenden Hinweise!

Der Staubsauger darf nur bedient werden mit:

- Original-Filterbeutel
- Original-Ersatzteilen, -Zubehör oder -Sonderzubehör

Der Staubsauger ist nicht geeignet für:

- das Absaugen von Menschen oder Tieren
- das Aufsaugen von:
 - Kleinlebewesen
 - gesundheitsschädlichen, scharfkantigen, heißen oder glühenden Substanzen
 - feuchten oder flüssigen Substanzen
 - leicht entflammaren oder explosiven Stoffen und Gasen
 - Asche, Ruß aus Kachelöfen und Zentral-Heizungsanlagen
 - Tonerstaub aus Druckern und Kopierern.

Sicherheitshinweise

Dieser Staubsauger entspricht den anerkannten Regeln der Technik und den einschlägigen Sicherheitsbestimmungen.

- Stellen Sie das Gerät auf eine feste, sichere Unterlage.
- Beim Saugen auf Treppen muss das Gerät immer unterhalb des Benutzers stehen.

In folgenden Fällen müssen Sie das Gerät sofort außer Betrieb nehmen und den Kundendienst kontaktieren:

- wenn die Netzanschlusskabel beschädigt ist.
- wenn Sie versehentlich Flüssigkeit aufgesaugt haben oder Flüssigkeit in das Innere des Gerätes gekommen ist.
- wenn das Gerät heruntergefallen ist.
- Staubsauger nur gemäß Typenschild anschließen und in Betrieb nehmen.
- Kindern die Benutzung des Staubsaugers nur unter Aufsicht gestatten.

- Dieses Gerät darf nicht von Personen mit eingeschränkten physischen, sensorischen oder geistigen Fähigkeiten oder mangelnder Erfahrung / Kenntnis (einschließlich Kindern) bedient werden, außer sie wurden von einer verantwortlichen Person in der Handhabung des Gerätes unterrichtet.

- Vermeiden Sie das Saugen mit Düse und Rohr in Kopfnähe.
=> Es besteht Verletzungsgefahr!
- Das Netzanschlusskabel nicht zum Tragen / Transportieren des Staubsaugers benutzen.
- Bei mehrstündigem Dauerbetrieb Netzanschlusskabel vollständig ausziehen.
- Nicht am Anschlusskabel, sondern am Stecker ziehen, um das Gerät vom Netz zu trennen.
- Das Netzanschlusskabel nicht über scharfe Kanten ziehen und nicht einquetschen.
- Vor allen Arbeiten am Staubsauger Netzstecker ziehen.
- Beschädigten Staubsauger nicht in Betrieb nehmen. Beim Vorliegen einer Störung Netzstecker ziehen.
- Um Gefährdungen zu vermeiden, dürfen Reparaturen und Ersatzteileaustausch am Staubsauger nur vom autorisierten Kundendienst durchgeführt werden.
- Staubsauger vor Witterungseinflüssen, Feuchtigkeit und Hitzequellen schützen.
- Niemals ohne Filterbeutel saugen. => Gerät kann beschädigt werden!
- Keine brennbaren oder alkoholhaltigen Stoffe auf die Filter (Filterbeutel, Motorschutzfilter, Ausblasfilter, etc.) geben.
- Der Staubsauger ist für Baustellenbetrieb nicht geeignet.
=> Einsaugen von Bauschutt kann zur Beschädigung des Gerätes führen.
- Gerät ausschalten, wenn nicht gesaugt wird.
- Ausgediente Geräte sofort unbrauchbar machen, danach das Gerät einer ordnungsgemäßen Entsorgung zuführen.
- Plastiktüten und Folien sind außer Reichweite von Kleinkindern aufzubewahren und zu entsorgen.
=> Es besteht Erstickungsgefahr!

Hinweise zur Entsorgung

■ Verpackung

Die Verpackung schützt den Staubsauger vor Beschädigung auf dem Transport. Sie besteht aus umweltfreundlichen Materialien und ist deshalb recycelbar. Entsorgen Sie nicht mehr benötigte Verpackungsmaterialien an den Sammelstellen für das Verwertungssystem »Grüner Punkt«.

■ Altgerät

Altgeräte enthalten vielfach noch wertvolle Materialien. Geben Sie deshalb Ihr ausgedientes Gerät bei Ihrem Händler bzw. einem Recyclingcenter zur Wiederverwertung ab. Aktuelle Entsorgungswege erfragen Sie bitte bei Ihrem Händler oder Ihrer Gemeindeverwaltung.

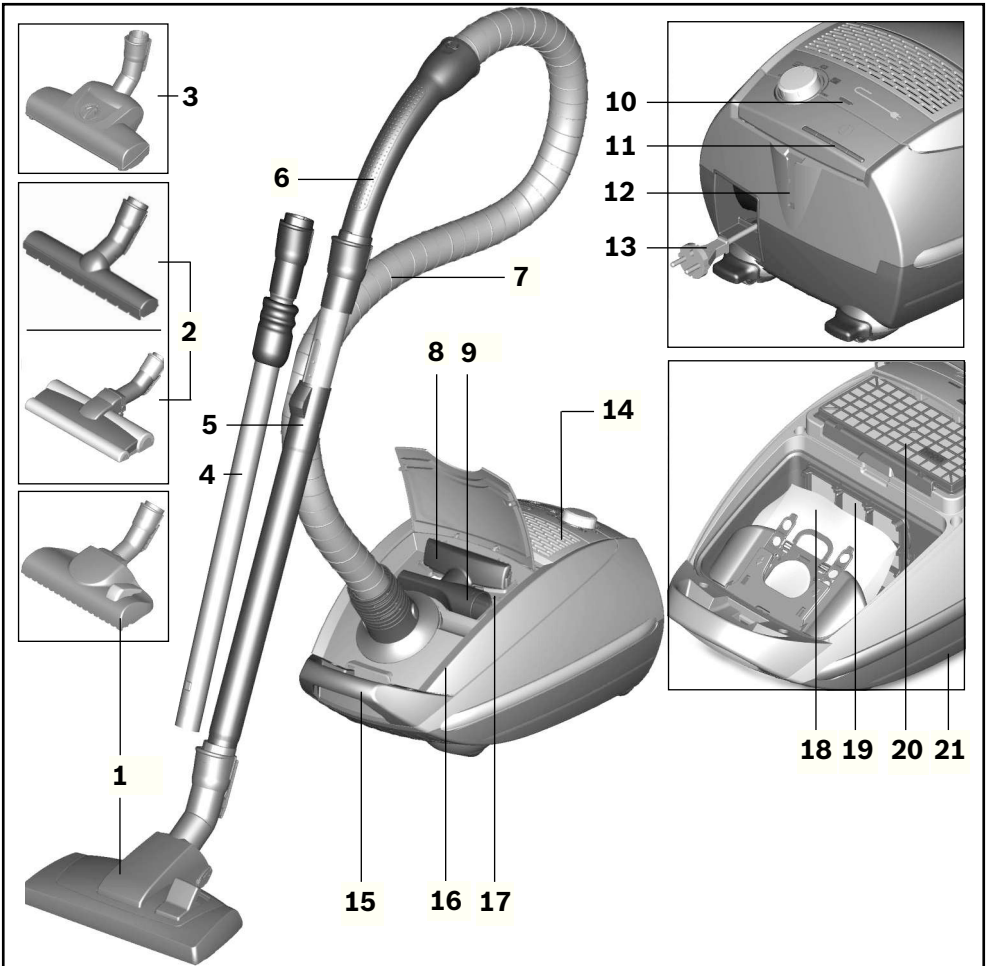
■ Entsorgung Filter und Filterbeutel

Filter und Filterbeutel sind aus umweltverträglichen Materialien hergestellt. Sofern sie keine Substanzen enthalten, die für den Hausmüll verboten sind, können sie über den normalen Hausmüll entsorgt werden.

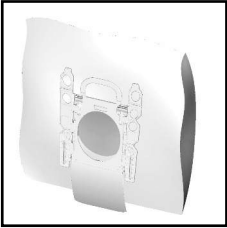
! Bitte beachten

- Das Gerät nur an eine Steckdose anschließen, die mit einer Sicherung von mindestens 16 A abgesichert ist! Sollte die Sicherung beim Einschalten des Gerätes einmal ausgelöst werden, so kann dies daran liegen, dass gleichzeitig andere Elektrogeräte mit hohem Anschlusswert am gleichen Stromkreis angeschlossen sind.

Das Auslösen der Sicherung ist vermeidbar, indem Sie vor dem Einschalten des Gerätes die niedrigste Leistungsstufe einstellen und erst danach eine höhere Leistungsstufe wählen.

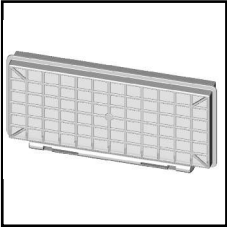


- | | |
|---|---|
| 1 Umschaltbare Bodendüse mit Entriegelungshülse* | 11 Ein-/Austaste |
| 2 Hartbodendüse mit Entriegelungshülse* | 12 Parkhilfe |
| 3 TURBO-UNIVERSAL®-Bürste für Böden* | 13 Netzanschlusskabel |
| 4 Teleskoprohr mit Schiebemannschette (und Entriegelungshülse)* | 14 Ausblasgitter |
| 5 Teleskoprohr mit Schiebetaste (und Entriegelungshülse)* | 15 Tragegriff |
| 6 Schlauchhandgriff | 16 Staubraumdeckel |
| 7 Saugschlauch* | 17 Zubehörfach |
| 8 Polsterdüse* | 18 Filterbeutel |
| 9 Fugendüse* | 19 Motorschutzfilter, waschbar |
| 10 Filterwechselanzeige* | 20 Ausblasfilter* |
| | 21 Abstellhilfe (an der Geräteunterseite) |
- *je nach Ausstattung



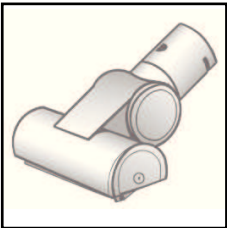
A Austauschfilterpackung

Filter TYP GXXL (VZ41FGXXL)
Für beste Performance GXXLplus (VZ41GXXLP)
Inhalt: 4 Filterbeutel mit Verschluss
1 Micro-Hygienefilter
<http://www.dust-bag-siemens.com>



B Hepa-Filter VZ154HF

Zusätzlicher, waschbarer Filter für reinere Ausblasluft.
Empfohlen für Allergiker.



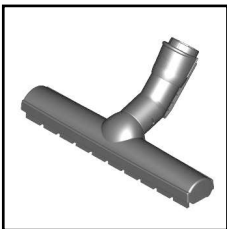
C TURBO-UNIVERSAL®-Bürste für Polster VZ46001

Bürsten und Saugen von Polstermöbeln, Matratzen, Autositzen, usw. in einem Arbeitsgang. Besonders geeignet zum Aufsaugen von Tierhaaren. Antrieb der Bürstenwalze erfolgt über Saugstrom des Staubsaugers.
Kein Elektroanschluss erforderlich.



D TURBO-UNIVERSAL®-Bürste für Böden VZ102TBB

Bürsten und Saugen von kurzflorigen Teppichen und Teppichböden bzw. für alle Beläge in einem Arbeitsgang. Besonders geeignet zum Aufsaugen von Tierhaaren. Antrieb der Bürstenwalze erfolgt über den Saugstrom des Staubsaugers.
Kein Elektroanschluss erforderlich.



E Hartboden-Düse VZ123HD

Zum Saugen glatter Böden
(Parkett, Fliesen, Terracotta,...)



Bild 1

- Handgriff auf Saugschlauch stecken und verrasten.

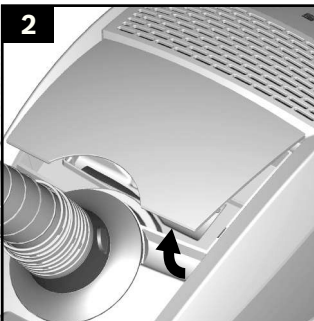
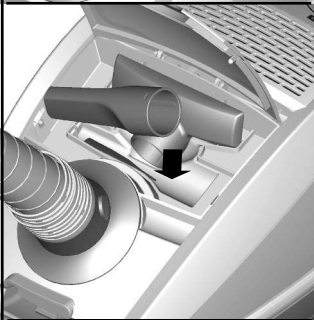
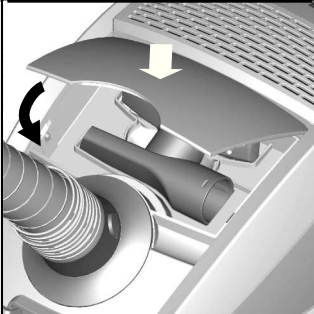


Bild 2

- Zubehörfach öffnen.



- Fugendüse und Polsterdüse in das Zubehörfach im Geräte-
deckel einsetzen.



- Zubehörfach schließen.

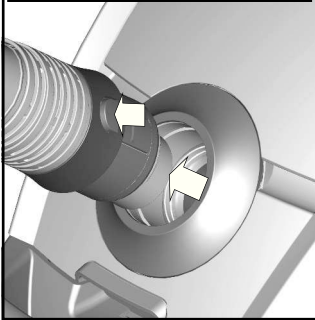
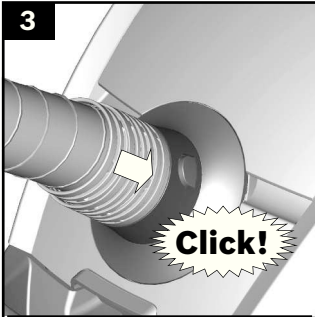


Bild 3

- Saugschlauchstutzen in die Saugöffnung im Deckel einrasten.

- Beim Entfernen des Saugschlauches beide Rastnasen zusammendrücken und Schlauch herausziehen.

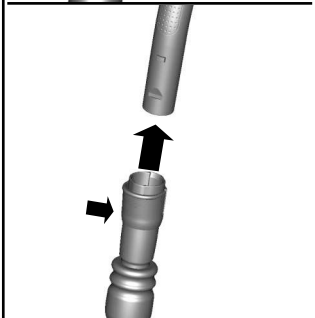
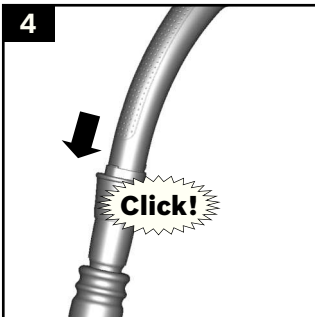


Bild 4

- Handgriff bis zum Einrasten in das Teleskoprohr schieben.

- Zum Lösen der Verbindung Entriegelungshülse drücken und Teleskoprohr herausziehen.

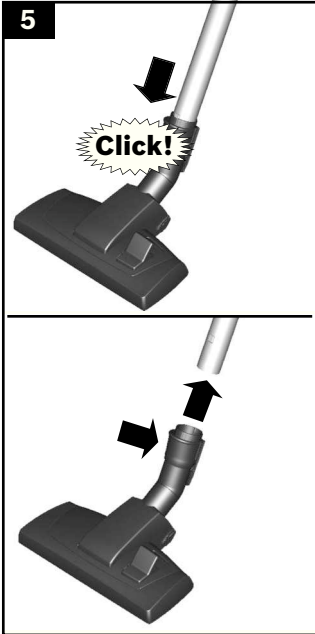


Bild 5

- Teleskoprohr bis zum Einrasten in den Stutzen der Bodendüse schieben.

- Zum Lösen der Verbindung Entriegelungshülse drücken und Teleskoprohr herausziehen.

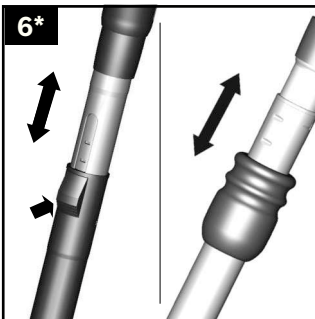


Bild 6*

- Durch Ziehen der Schiebemannschette/-taste in Pfeilrichtung Teleskoprohr entriegeln und gewünschte Länge einstellen.

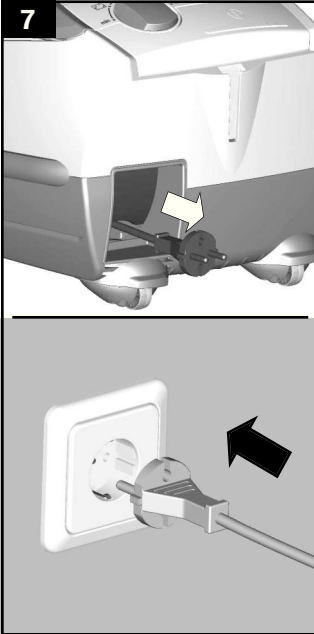


Bild 7

- Netzanschlusskabel am Stecker greifen, auf die gewünschte Länge herausziehen und Netzstecker einstecken.

Das Netzanschlusskabel bei einer Betriebsdauer von länger als 30 Minuten komplett ausziehen.
=> Gefahr der Überhitzung und Schädigung.

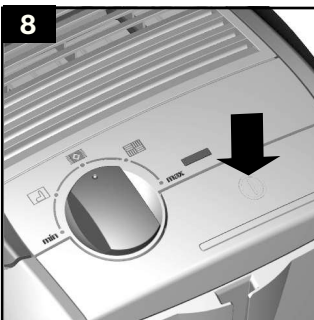


Bild 8

Ein- / Ausschalten

- Staubsauger durch Betätigen der Ein- / Austaste ein- und ausschalten.

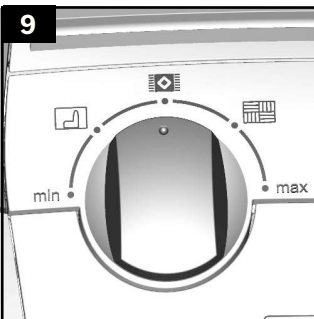





Bild 9

Saugkraft regeln

Durch Drehen des Regelknopfes in Pfeilrichtung kann die gewünschte Saugkraft stufenlos eingestellt werden.

- Niedriger Leistungsbereich => 
Für das Absaugen empfindlicher Materialien, wie z.B. Polyester, Gardinen, etc.
- Mittlerer Leistungsbereich => 
Für die tägliche Reinigung bei geringer Verschmutzung.
- Hoher Leistungsbereich => 
Zur Reinigung robuster Bodenbeläge, Hartböden und bei starker Verschmutzung.

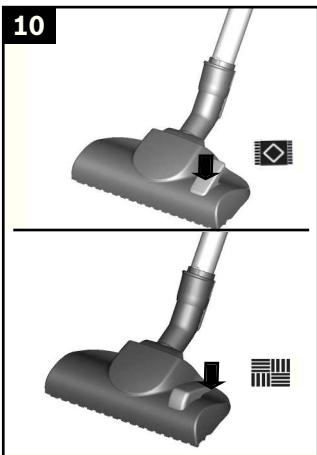




Bild 10

Bodendüse einstellen:

- Teppiche und Teppichböden => 
- glatte Böden => 

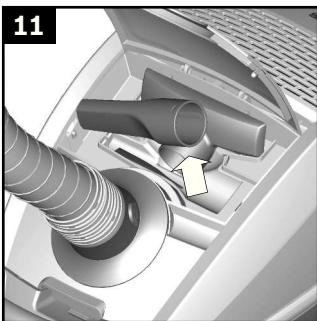


Bild 11

- Fugedüse bzw. Polsterdüse aus dem Zubehörfach im Gerätedeckel entnehmen.

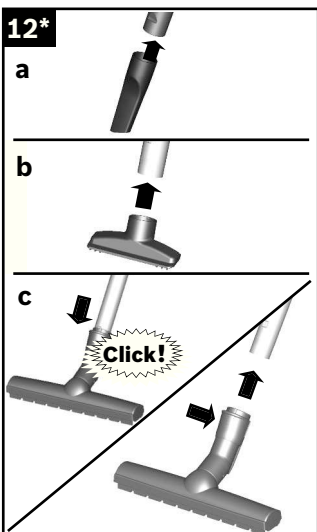


Bild 12*

Saugen mit Zusatzzubehör

Düsen je nach Bedarf auf Saugrohr oder Handgriff stecken:

- a)** Fugedüse zum Absaugen von Fugen und Ecken, etc.
- b)** Polsterdüse zum Absaugen von Polstermöbeln, Vorhängen, etc.
- c)** Hartbodendüse
 - Zum Saugen von harten Bodenbelägen (Fliesen, Parkett usw.)
 - Teleskoprohr bis zum Einrasten in den Stutzen der Hartbodendüse schieben.
 - Zum Lösen der Verbindung Entriegelungshülse drücken und Teleskoprohr herausziehen.

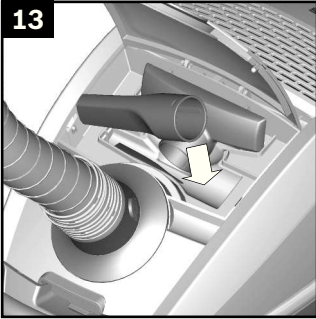


Bild 13

- Nach Gebrauch Fugen- bzw. Polsterdüse, wieder in das Zubehörfach im Gerätedeckel einsetzen.

Turbo-Bürste

Ist Ihr Gerät mit einer Turbo-Bürste ausgestattet, entnehmen Sie bitte die Hinweise über Anwendung und Wartung der beiliegenden Gebrauchsanweisung.

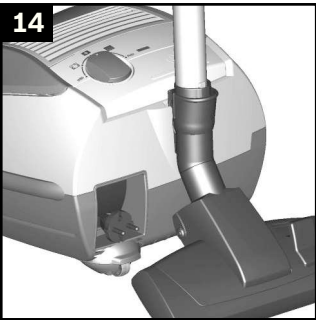


Bild 14

- Bei kurzen Saugpausen können Sie die Parkhilfe an der Geräterückseite benutzen.
- Nach Abschalten des Gerätes Haken an der Bodendüse in die Aussparung an der Geräterückseite schieben.



Bild 15

- Zum Überwinden von Hindernissen, z.B. von Treppen, kann das Gerät auch am Handgriff transportiert werden.

16

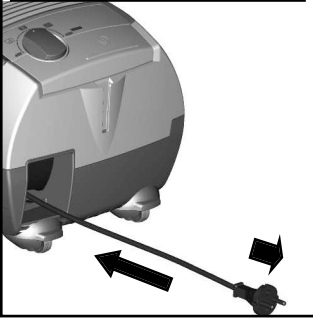
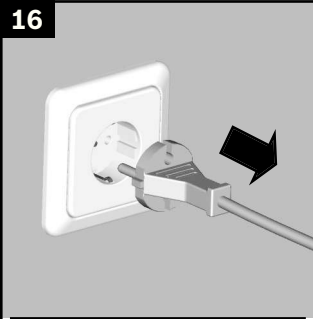


Bild 16

- Netzstecker ziehen.

- Kurz am Netzanschlusskabel ziehen und loslassen (Kabel rollt sich automatisch auf).

17

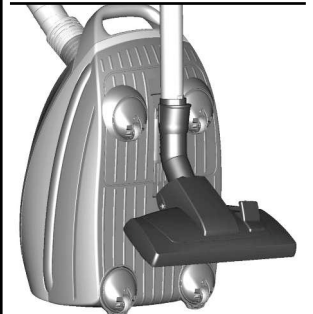
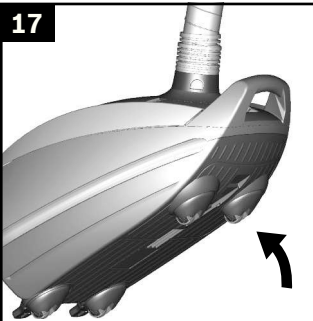
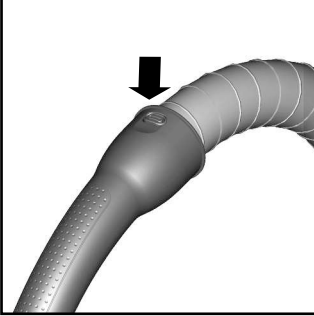
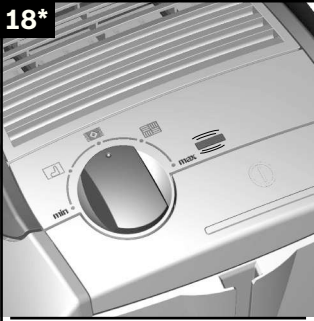


Bild 17

- Zum Abstellen /Transportieren des Gerätes können Sie die Abstellhilfe an der Geräteunterseite benutzen.

- Gerät aufrecht hinstellen. Haken an der Bodendüse in die Aussparung an der Geräteunterseite schieben.

18*



! Achtung: Vor jedem Filterwechsel Gerät ausschalten!

Filterbeutel austauschen

Bild 18*

- Leuchtet bei vom Boden abgehobener Düse und höchster Leistungsstellung die Filterwechselanzeige dauerhaft rot, muss der Filterbeutel gewechselt werden, auch wenn er noch nicht voll sein sollte. In diesem Fall macht die Art des Füllgutes den Wechsel erforderlich.

Düse, Saugrohr und Saugschlauch dürfen dabei nicht verstopft sein, da dies auch zum Auslösen der Filterwechselanzeige führt.

- Zum Entfernen von Verstopfungen kann der Handgriff leicht vom Schlauch gelöst werden.

19

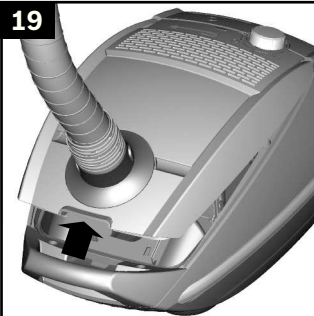
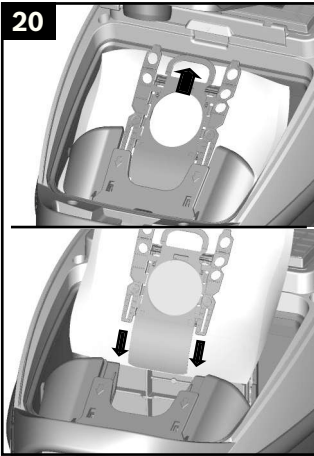


Bild 19

Deckel öffnen

- Deckel durch Betätigung des Verschlusshebels in Pfeilrichtung öffnen.



20

Bild 20

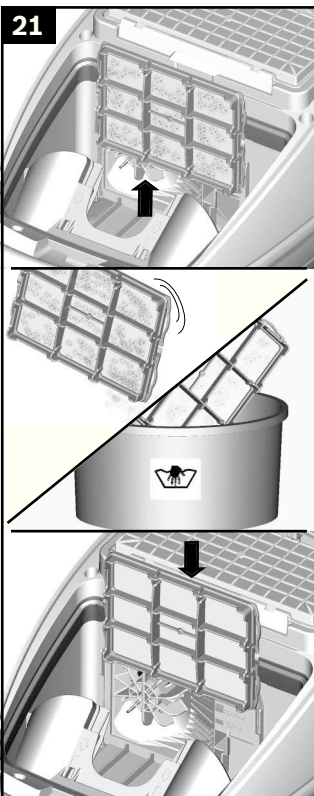
- Filterbeutel durch Ziehen an der Verschlusslasche verschließen und herausnehmen.

- Neuen Filterbeutel bis zum Anschlag in die Halterung einschieben.

! **Achtung: Deckel schließt nur mit eingelegtem Filterbeutel.**

Motorschutzfilter reinigen

Der Motorschutzfilter sollte in regelmäßigen Abständen durch Ausklopfen bzw. Auswaschen gereinigt werden!



21

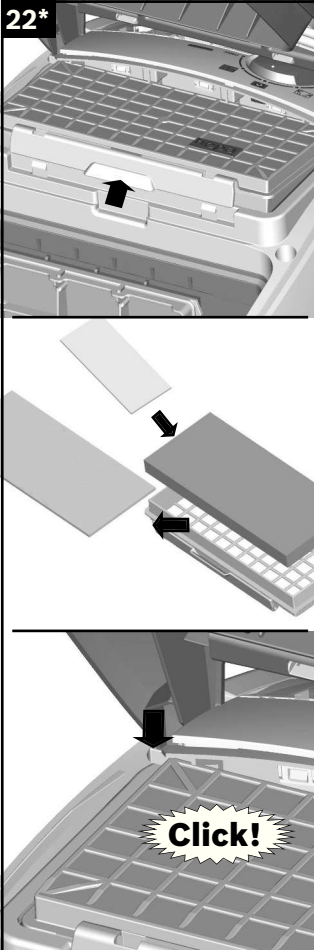
Bild 21

- Staubraumdeckel öffnen. **Bild 19**
- Motorschutzfilter in Pfeilrichtung herausziehen.

- Motorschutzfilter durch Ausklopfen reinigen.
- Bei starker Verschmutzung sollte der Motorschutzfilter ausgewaschen werden.
Den Filter anschließend mindestens 24 Stunden trocknen lassen.

- Nach der Reinigung, Motorschutzfilter in das Gerät einschieben und Staubraumdeckel schließen.

Bei Bedarf können Sie einen Ersatz-Motorschutzfilter über unseren Kundendienst beziehen (siehe Verzeichnis Kundendienst-Zentren).
Bestell-Nr. 618907



Ausblasfilter austauschen / auswaschen

Micro-Hygienefilter austauschen

Wann tausche ich aus: Bei jeder neuen Austauschfilterpackung

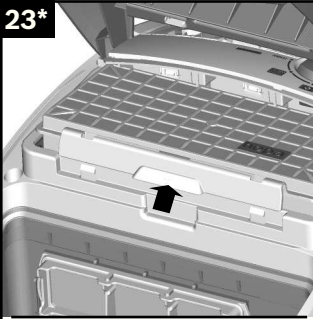
Bild 22*

- Staubraumdeckel öffnen. **Bild 19**
- Durch Betätigen des Verschlusshebels in Pfeilrichtung Filterhalter entriegeln.
- Micro-Hygienefilter entnehmen. Neuen Micro-Hygiene-filter in Gerät einlegen.

- Filterhalter in Gerät einsetzen und verrasten.

Der Hepa-Filter kann zur Reinigung ausgewaschen werden. Falls Sie den Hepa austauschen möchten, erhalten Sie den Ersatzfilter im Handel (siehe Sonderzubehör).

23*



Hepa-Filter auswaschen

Bei normaler Haushaltsnutzung muss der Hepa-Filter einmal jährlich ausgewaschen werden.

Bild 23*

- Staubraumdeckel öffnen. **Bild 19**
- Hepa-Filter durch Drücken der Verschlusslasche entriegeln und aus dem Gerät entnehmen.

- Hepa-Filter unter laufendem Wasser und unter Zuhilfenahme einer Bürste auswaschen.

- Setzen Sie den Hepa-Filter erst nach kompletter Trocknung (ca 24h) wieder in das Gerät ein und schließen Sie den Staubraumdeckel.

Nach dem Aufsaugen feiner Staubpartikel, Motorschutzfilter reinigen, evtl. Micro-Hygienefilter austauschen bzw. Hepa-Filter auswaschen.

Pflege

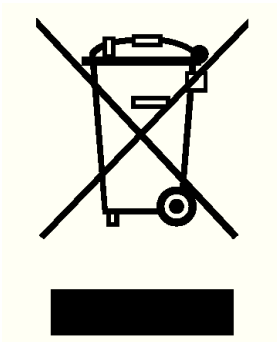
Vor jeder Reinigung des Staubsaugers, muss dieser ausgeschaltet und der Netzstecker gezogen werden. Staubsauger und Zubehörteile aus Kunststoff können mit einem handelsüblichen Kunststoffreiniger gepflegt werden.

! Keine Scheuermittel, Glas- oder Allzweckreiniger verwenden. Staubsauger niemals in Wasser tauchen.

Der Staubraum kann bei Bedarf mit einem zweiten Staubsauger ausgesaugt, oder einfach mit einem trockenen Staubtuch / Staubpinsel gereinigt werden.

Technische Änderungen vorbehalten.

Entsorgung



"Dieses Gerät ist entsprechend der europäischen Richtlinie 2002/96/EG über Elektro- und Elektronikaltgeräte (waste electrical and electronic equipment - WEEE) gekennzeichnet. Die Richtlinie gibt den Rahmen für eine EU-weit gültige Rücknahme und Verwertung der Altgeräte vor."

Kundendienst – Customer Service

DE Deutschland, Germany
BSH Hausgeräte Service GmbH
Zentralwerkstatt
für kleine Hausgeräte
Trautskirchener Strasse 6 – 8
90431 Nürnberg
Online Auftragsstatus, Filterbeutel-
Konfigurator und viele weitere
Infos unter: www.siemens-home.de

Reparaturservice*
(Mo-Fr: 8.00-18.00 h erreichbar)
Tel.: 01801 33 53 03
<mailto:cp-servicecenter@bshg.com>
Ersatzteilbestellung*
(365 Tage rund um die Uhr erreichbar)
Tel.: 01801 33 53 04
Fax: 01801 33 53 08
<mailto:spareparts@bshg.com>
*) 3,9 Ct./Min. aus dem Festnetz,
Mobilfunk max. 0,42 €/Min.

AE United Arab Emirates,
الإمارات العربية المتحدة
BSH Home Appliances FZE
Round About 13,
Plot Nr MO-0532A
Jebel Ali Free Zone – Dubai
Tel.: 04 881 4401
<mailto:service-ua@bshg.com>
www.siemens-home.ae

AT Österreich, Austria
BSH Hausgeräte
Gesellschaft mbH
Werkskundendienst
für Hausgeräte
Quellenstrasse 2
1100 Wien
Tel.: 0810 550 522*
Fax: 01 605 75 51 212
<mailto:service-stoerungsannahme@bshg.com>
Hotline für Espresso-Geräte
zum Regionaltarif
Tel.: 0810 700 400*
www.siemens-home.at
*innerhalb Österreichs zum Regionaltarif

AU Australia
BSH Home Appliances Pty. Ltd.
7-9 Arco Lane
HEATHERTON, Victoria 3202
Tel.: 1300 368 339
Fax: 1300 306 818
valid only in AUS
<mailto:bshau-as@bshg.com>
www.siemens-home.com.au

BA Bosnia-Herzegovina,
Bosna i Hercegovina
"HIGH" d.o.o.
Gradačačka 29b
71000 Sarajewo
Info-Line: 061 10 09 05
Fax: 033 21 35 13
<mailto:delicnanda@hotmail.com>

BE Belgique, België, Belgium
BSH Home Appliances S.A.
Avenue du Laerbeek 74
Laarbeeklaan 74
1090 Bruxelles – Brussel
Tel.: 070 222 142
Fax: 024 757 292
<mailto:bru-repairs@bshg.com>
www.siemens-home.be

BG Bulgaria
EXPO2000-service
жк. Овча купел 1
бул. Президент Линкълн
бл. 431-партер
1359 София
тел.: 0879 826 388
mobil: 087 814 5091
<mailto:service@expo2000.bg>

BH Bahrain, البحرين
Khalaifat Est.
P.O. Box 5111
Manama
Tel.: 01759 2233
<mailto:service@khalaifat.com>

BY Belarus, Беларусь
ООО "БСХ Бытовая техника"
тел.: 495 737 2962
<mailto:mok-kdhl@bshg.com>

CH Schweiz, Suisse,
Svizzera, Switzerland
BSH Hausgeräte AG
Werkskundendienst für
Hausgeräte
Fahrweidstrasse 80
8954 Geroldswil
<mailto:ch-info.hausgeraete@bshg.com>
Service Tel.: 0848 840 040
Service Fax: 0848 840 041
<mailto:ch-reparatur@bshg.com>

Ersatzteile Tel.: 0848 880 080
Ersatzteile Fax: 0848 880 081
<mailto:ch-ersatzteil@bshg.com>
www.siemens-home.com

CY Cyprus, Κύπρος
BSH Ikiakes Syskeves-Service
39, Arh. Makaanou III Str.
2407 Egomi/Nikosia (Lefkosia)
Tel.: 77 77 807
Fax: 022 65 81 28
<mailto:bsh.service.cyprus@cytanet.com.cy>

CZ Česká Republika,
Czech Republic
BSH domácí spotřebiče s.r.o.
Firemní servis domácích
spotřebičů
Pekařská 10b
155 00 Praha 5
Tel.: 0251 095 546
Fax: 0251 095 549
www.siemens-home.com

DK Danmark, Denmark
BSH Hvidevarer A/S
Telegrafvej 4
2750 Ballerup
Tel.: 44 89 89 85
Fax: 44 89 89 86
<mailto:BSH-Service.dk@BSHG.com>
www.siemens-home.dk

EE Eesti, Estonia
SIMSON OÜ
RAUA 55
10152 Tallinn
Tel.: 0627 8730
Fax: 0627 8733
<mailto:teenindus@simson.ee>

ES España, Spain
En caso de avería llámenos al numero
abajo indicado, le recogemos el apar-
ato en su domicilio y se lo devolvemos
reparado. También puede comprar on-
line en nuestra web: repuestos, acce-
sorios y productos de mantenimiento
para su aspirador
Tel.: 902 11 88 21
BSH Electrodómesticos España S. A.
Servicio Oficial del Fabricante,
Polígono Malpica, Calle D, Parcela 96 A
50016 Zaragoza
<mailto:CAU-Siemens@bshg.com>
www.siemens-home.es

FI Suomi, Finland
SH Kodinkoneet Oy
Itälahdenkatu 18 A
PL 123
00201 Helsinki
Tel.: 0207 510 700
Fax: 0207 510 780
<mailto:Siemens-Service-FI@bshg.com>
www.siemens-home.fi
Lankapuhelimesta 8,28 snt/puhelu
+ 7 snt/min (alv 23%)

Garantiebedingungen DEUTSCHLAND (DE)

Die nachstehenden Bedingungen, die Voraussetzungen und Umfang unserer Garantieleistung beschreiben, lassen die Gewährleistungsverpflichtungen des Verkäufers aus dem Kaufvertrag mit dem Endabnehmer unberührt.

Für dieses Gerät leisten wir Garantie gemäß nachstehenden Bedingungen:

1. Wir beheben unentgeltlich nach Maßgabe der folgenden Bedingungen (Nr. 2 - 6) Mängel am Gerät, die nachweislich auf einem Material- und/ oder Herstellungsfehler beruhen, wenn sie uns unverzüglich nach Feststellung und innerhalb von 24 Monaten nach Lieferung an den Erstendabnehmer gemeldet werden. Zeigt sich der Mangel innerhalb von 6 Monaten ab Lieferung, wird vermutet, dass es sich um einen Material- oder Herstellungsfehler handelt.

2. Die Garantie erstreckt sich nicht auf leicht zerbrechliche Teile wie z.B. Glas oder Kunststoff bzw. Glühlampen.

Eine Garantiepflicht wird nicht ausgelöst durch geringfügige Abweichungen von der Soll-Beschaffenheit, die für Wert und Gebrauchstauglichkeit des Gerätes unerheblich sind, oder durch Schäden aus chemischen und elektrochemischen Einwirkungen von Wasser, sowie allgemein aus anomalen Umweltbedingungen oder sachfremden Betriebsbedingungen oder wenn das Gerät sonst mit ungeeigneten Stoffen in Berührung gekommen ist. Ebenso kann keine Garantie übernommen werden, wenn die Mängel am Gerät auf Transportschäden, die nicht von uns zu vertreten sind, nicht fachgerechte Installation und Montage, Fehlgebrauch, eine nicht haushaltsübliche Nutzung, mangelnde Pflege oder Nichtbeachtung von Bedienungs- oder Montagehinweisen zurückzuführen sind.

Der Garantieanspruch erlischt, wenn Reparaturen oder Eingriffe von Personen vorgenommen werden, die hierzu von uns nicht ermächtigt sind, oder wenn unsere Geräte mit Ersatzteilen, Ergänzungs- oder Zubehörteilen versehen werden, die keine Originalteile sind und dadurch ein Defekt verursacht wird.

3. Die Garantieleistung erfolgt in der Weise, dass mangelhafte Teile nach unserer Wahl unentgeltlich instandgesetzt oder durch einwandfreie Teile ersetzt werden.

Geräte, die zumutbar (z.B. im PKW) transportiert werden können, und für die unter Bezugnahme auf diese Garantie eine Garantieleistung beansprucht wird, sind unserer nächstgelegenen Kundendienststelle oder unserem Vertragskundendienst zu übergeben oder zuzusenden. Instandsetzungen am Aufstellungsort können nur für stationär betriebene (feststehende) Geräte verlangt werden.

Es ist jeweils der Kaufbeleg mit Kauf- und/oder Lieferdatum vorzulegen. Ersetzte Teile gehen in unser Eigentum über.

4. Sofern die Nachbesserung von uns abgelehnt wird oder fehlschlägt, wird innerhalb der oben genannten Garantiezeit auf Wunsch des Endabnehmers kostenfrei gleichwertiger Ersatz geliefert.

5. Garantieleistungen bewirken weder eine Verlängerung der Garantiefrist, noch setzen sie eine neue Garantiefrist in Lauf. Die Garantiefrist für eingebaute Ersatzteile endet mit der Garantiefrist für das ganze Gerät.

6. Weitergehende oder andere Ansprüche, insbesondere solche auf Ersatz außerhalb des Gerätes entstandener Schäden sind - soweit eine Haftung nicht zwingend gesetzlich angeordnet ist - ausgeschlossen.

Diese Garantiebedingungen gelten für in Deutschland gekaufte Geräte. Werden Geräte ins Ausland verbracht, die die technischen Voraussetzungen (z.B. Spannung, Frequenz, Gasarten, etc.) für das entsprechende Land aufweisen und die für die jeweiligen Klima- und Umweltbedingungen geeignet sind, gelten diese Garantiebedingungen auch, soweit wir in dem entsprechenden Land ein Kundendienstnetz haben. Für im Ausland gekaufte Geräte gelten die von unserer jeweils zuständigen Landesvertretung herausgegebenen Garantiebedingungen. Diese können Sie über Ihren Fachhändler, bei dem Sie das Gerät gekauft haben, oder direkt bei unserer Landesvertretung anfordern.

Beachten Sie unser weiteres Kundendienst-Angebot:

Auch nach Ablauf der Garantie stehen Ihnen unser Werkskundendienst und unsere Servicepartner zur Verfügung.

Siemens-Electrogeräte GmbH
Carl-Wery-Str. 34 / 81739 München // Germany

Siemens Info Line

(Mo-Fr: 8.00-18.00 Uhr erreichbar)

Für Produktinformationen sowie Anwendungs- und Bedienungsfragen zu **Kleinen Hausgeräten:**

DE-Tel.: 01805 54 74 36* oder unter
siemens-info-line@bshg.com

*) 0,14 €/Min. aus dem Festnetz,

Mobilfunk max. 0,42 €/Min.

Nur für Deutschland gültig!



gedruckt auf Recyclingpapier



■ Das Design dieses Produkts ist umweltfreundlich. Alle Kunststoffteile sind zur Wiederverwertung gekennzeichnet.

GA 9000 707 914