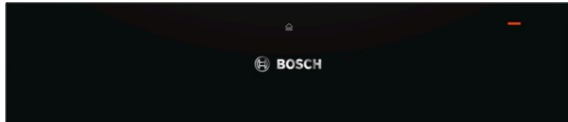


**Serie | 8 Wärmeschubladen****BIC630NB1 Vulkan Schwarz  
Wärmeschublade****Die Wärmeschublade für die 14cm Nische:  
so können Sie Geschirr vorwärmen, Speisen  
warm halten und Sanftgaren.**

- **Push-Pull-Mechanismus:** leichtes Öffnen und Schließen dank praktischem Feder-Mechanismus.
- **Reinigungs-Komfort:** leicht zu reinigende Heizplatte aus gehärtetem Glas.

**Technische Daten**

Bauform :	Eingebaut
Frontfarbe :	schwarz
Fassungsvermögen: Teller (Durchm.:28cm) :	12
Fassungsvermögen: Espressotassen :	64
Abmessungen des Gerätes (mm) :	140 x 595 x 548
Nischenmaße (mm) :	140 x 560 x 550
EAN-Nummer :	4242002813837
Elektroanschlußwert (W) :	810
Absicherung (A) :	10
Spannung (V) :	220-240
Frequenz (Hz) :	50; 60
Steckerart :	Schuko-/Gardy.m.Erdung



4 242002 813837

## Serie | 8 Wärmeschubladen

### **BIC630NB1 Vulkan Schwarz** **Wärmeschublade**

**Die Wärmeschublade für die 14cm Nische:  
so können Sie Geschirr vorwärmen,  
Speisen warm halten und Sanftgaren.**

---

#### **Komfort**

- Temperaturregelung in 4 Stufen: von ca. 30°C - 80°C  
(Glasoberflächentemperatur)
- Beladung bis 25 kg
- Max. Beladung Espresso-Tassen: 64 Stck oder Max. Beladung  
Teller (26 cm): 12 Stck
- 5 Anwendungsbereiche: Hefeteig gehen lassen Antauen  
von Speisen Warmhalten von Speisen Geschirr vorwärmen  
Sanftgaren
- Teleskop-Vollauszug
- Kühle Front

#### **Design**

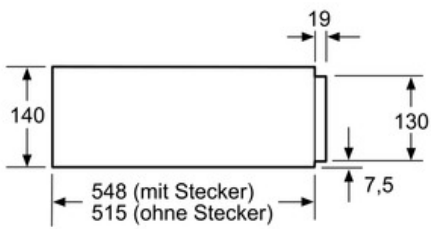
- Grifflos (push&pull)

#### **Technische Info:**

- Garraumvolumen: 20 l
- Länge Netzkabel: 150 cm
- Anschlußwert: 0,81 kW
- Gerätemaße (HxBxT): 140 mm x 594 mm x 548 mm
- Nischenmaße (HxBxT): 140 mm x 560 mm - 568 mm x 550 mm

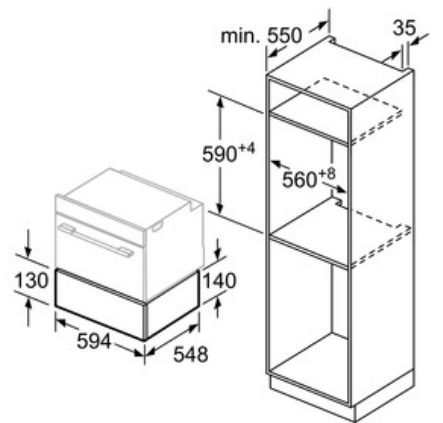
## Serie | 8 Wärmeschubladen

### BIC630NB1 Vulkan Schwarz Wärmeschublade



Über eine Wärmeschublade können Kompakt-Backöfen mit einer Gerätehöhe von 455 mm eingebaut werden. Ein Zwischenboden ist nicht erforderlich.

Maße in mm



Maße in mm