

Prestige-Serie

LCD-Monitor

Prestige PS341WU (3DA1)

Inhalt

Hinweis zu Urheberrecht und Marken.....	iii
Änderung.....	iii
Technischer Kundendienst.....	iii
Sicherheitshinweise	iv
CE-Konformität.....	vi
FCC-Erklärung zu Funkstörungen, Klasse B.....	vi
WEEE-Hinweis.....	vii
Informationen zu chemischen Stoffen.....	vii

Erste Schritte1-1

Lieferumfang	1-2
Monitorstandfuß installieren	1-3
Monitor anpassen.....	1-6
Monitorübersicht.....	1-7
Verbinden des Monitors mit einem PC.....	1-10

OSD-Einrichtung.....2-1

Navigation	2-2
OSD-Einrichtung über die Navigation	2-5

AnhangA-1

Spezifikationen.....	A-2
Voreingestellte Anzeigemodi.....	A-4
Problemlösung	A-5

Hinweis zu Urheberrecht und Marken

Copyright © Micro-Star Int'l Co., Ltd. Alle Rechte vorbehalten. Das MSI-Logo ist eine eingetragene Marke von Micro-Star Int'l Co., Ltd. Alle anderen hierin erwähnten Marken und Namen könnten Marken ihrer jeweiligen Inhaber sein. Es wird keine Zusicherung bezüglich der Genauigkeit oder Vollständigkeit zum Ausdruck gebracht oder impliziert. MSI behält sich das Recht vor, ohne Vorankündigung Änderungen an diesem Dokument vorzunehmen.

Änderung

Änderung	Datum
V1.0	2019/08

Technischer Kundendienst

Falls ein Problem mit Ihrem Produkt auftritt und keine der in der Bedienungsanleitung enthaltenen Lösungsansätze dieses behebt, wenden Sie sich bitte an den Laden, in dem Sie das Gerät erworben haben, oder einen örtlichen Händler. Alternativ finden Sie unter <https://www.msi.com/support/> weitere Unterstützung.

Sicherheitshinweise



- ☑ Lesen Sie die Sicherheitshinweise aufmerksam und gründlich durch.
- ☑ Halten Sie sich an sämtliche Hinweise und Warnungen in der Bedienungsanleitung und am Gerät.
- ☑ Überlassen Sie Wartungsarbeiten ausschließlich qualifiziertem Personal.



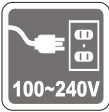
Bewahren Sie die mitgelieferte Bedienungsanleitung gut auf, damit Sie später darin nachlesen können.



Halten Sie dieses Gerät von Feuchtigkeit und hoher Temperatur fern; andernfalls bestehen Brand- oder Stromschlaggefahr.



Platzieren Sie das Gerät vor dem Einrichten auf einem stabilen, flachen Untergrund.



- ☑ Stellen Sie vor dem Anschließen des Gerätes an eine Steckdose sicher, dass sich die Netzspannung innerhalb des sicheren Bereichs befindet und zwischen 100 und 240 V liegt. Entfernen Sie nicht den Schutzkontakt am Netzstecker. Das Gerät muss an eine geerdete Steckdose (Schukosteckdose) angeschlossen werden.
- ☑ Trennen Sie die Netzverbindung oder schalten Sie die Steckdose ab, wenn Sie das Gerät längere Zeit nicht nutzen oder unbeaufsichtigt lassen. Auf diese Weise wird kein Strom verbraucht.



Der Gerätelüfter dient der Luftkonvektion und schützt das Gerät vor Überhitzung. Blockieren Sie den Lüfter nicht.



Lassen Sie das Gerät nicht in einer unkontrollierten Umgebung mit einer Lagerungstemperatur von mehr als 60°C oder weniger als -20 °C; andernfalls könnte das Gerät beschädigt werden.

HINWEIS: Die maximale Betriebstemperatur beträgt etwa 40 °C.



Achten Sie bei Reinigung des Gerätes darauf, den Netzstecker zu ziehen. Reinigen Sie das Gerät mit einem weichen Tuch; verzichten Sie auf industrielle chemische Reiniger. Lassen Sie keinesfalls Flüssigkeiten in die Öffnungen des Gerätes gelangen; es besteht Stromschlaggefahr.



Verlegen Sie das Netzkabel so, dass niemand versehentlich darauf treten kann. Stellen Sie nichts auf dem Netzkabel ab.



Halten Sie das Gerät immer von Magnetfeldern und anderen Elektrogeräten fern.



Falls einer der folgenden Fälle eintritt, lassen Sie bitte das Gerät vom Personal des Kundendienstes überprüfen:

- ☐ Die Netzleitung oder der Stecker ist beschädigt.
- ☐ Flüssigkeit ist in das Gerät eingedrungen.
- ☐ Das Gerät wurde Feuchtigkeit ausgesetzt.
- ☐ Das Gerät funktioniert nicht richtig oder Sie können es nicht gemäß Beschreibung in der Bedienungsanleitung in Betrieb setzen.
- ☐ Das Gerät ist heruntergefallen und beschädigt.
- ☐ Das Gerät weist offensichtlich Zeichen eines Schadens auf.

Umweltfreundliche Produktmerkmale

- ☐ Reduzierter Stromverbrauch im Betriebs- und Bereitschaftsmodus
- ☐ Eingeschränkte Verwendung von umwelt- und gesundheitsschädlichen Stoffen
- ☐ Problemlos demontier- und recycelbar
- ☐ Reduzierte Verwendung natürlicher Ressourcen durch Fokussierung auf Recycling
- ☐ Verlängerte Produktlebenszeit durch einfache Aufrüstungen
- ☐ Reduzierte Reststoffproduktion durch Rücknahmeverfahren



Umwelttrichtlinie

- ☐ Das Produkt wurde so entwickelt, dass es eine sachgemäße Wiederverwertung von Teilen sowie Recycling-Maßnahmen gewährleistet; daher sollte es am Ende seiner Betriebslebenszeit nicht entsorgt werden.
- ☐ Kontaktieren Sie zum Recycling und Entsorgen von Altgeräten eine autorisierte Sammelstelle in Ihrer Nähe.
- ☐ Machen Sie auf der MSI-Webseite den nächstgelegenen Händler ausfindig; dieser wird Ihnen weitere Informationen zum Recycling bereitstellen.
- ☐ Alternativ können Sie uns bei Fragen zur sachgemäßen Entsorgung sowie zu Rückgabe, Recycling und Demontage von MSI-Produkten auch unter gpcntdev@msi.com erreichen.

★ **Warnung!** Die übermäßige Nutzung von Bildschirmen kann das Sehvermögen beeinträchtigen.

★ **Empfehlungen:**

1. Wenden Sie Ihren Blick alle 30 Minuten 10 Minuten lang vom Bildschirm ab.
2. Kinder unter 2 Jahren sollten nicht auf Bildschirme schauen. Bei Kindern ab 2 Jahren sollte die Bildschirmzeit auf weniger als eine Stunde pro Tag beschränkt werden.

CE-Konformität

Dieses Gerät erfüllt die Anforderungen der Richtlinie des Rates zur Angleichung der Rechtsvorschriften der Mitgliedstaaten bezüglich der elektromagnetischen Verträglichkeit (2014/30/EU), der Niederspannungsrichtlinie (2014/35/EU), der ErP-Richtlinie (2009/125/EG) und der RoHS-Richtlinie (2011/65/EU). Dieses Produkt wurde getestet und als mit den harmonisierten Standards für IT-Geräte in den Richtlinien des Amtsblatts der Europäischen Union übereinstimmend befunden.



FCC-Erklärung zu Funkstörungen, Klasse B

Diese Ausrüstung wurde getestet und als mit den Grenzwerten für Digitalgeräte der Klasse B gemäß Teil 15 der FCC-Regularien übereinstimmend befunden. Diese Grenzwerte wurden geschaffen, um angemessenen Schutz gegen Störungen beim Betrieb in Wohngebieten zu gewährleisten. Diese Ausrüstung erzeugt, verwendet und kann Hochfrequenzenergie abstrahlen und kann - falls nicht in Übereinstimmung mit den Bedienungsanweisungen installiert und verwendet - Störungen der Funkkommunikation verursachen. Allerdings ist nicht gewährleistet, dass es in bestimmten Installationen nicht zu Störungen kommt. Falls diese Ausrüstung Störungen des Radio- oder Fernsehempfangs verursachen sollte, was leicht durch Aus- und Einschalten der Ausrüstung herausgefunden werden kann, wird dem Anwender empfohlen, die Störung durch eine oder mehrere der folgenden Maßnahmen zu beseitigen:



- Neuausrichtung oder Neuplatzierung der Empfangsantenne(n).
- Vergrößern des Abstands zwischen Gerät und Empfänger.
- Anschluss des Gerätes an einen vom Stromkreis des Empfängers getrennten Stromkreis.
- Wenden Sie sich an den Händler oder einen erfahrenen Radio-/Fernsehtechniker.

Hinweis 1

Ihre Betriebsbefugnis für dieses Gerät kann durch Änderungen oder Modifikationen des Gerätes ohne ausdrückliche Zustimmung von der für die Einhaltung zuständigen Seite ungültig werden.

Hinweis 2

Zur Einhaltung der Emissionsgrenzwerte müssen abgeschirmte Schnittstellenkabel und Netzkabel verwendet werden, sofern vorhanden.

Dieses Gerät erfüllt Teil 15 der FCC-Regularien. Der Betrieb unterliegt den folgenden beiden Voraussetzungen:

1. Das Gerät darf keine schädlichen Interferenzen verursachen.
2. Das Gerät muss jegliche empfangenen Funkstörungen hinnehmen, einschließlich Störungen, die zu unbeabsichtigtem Betrieb führen können.

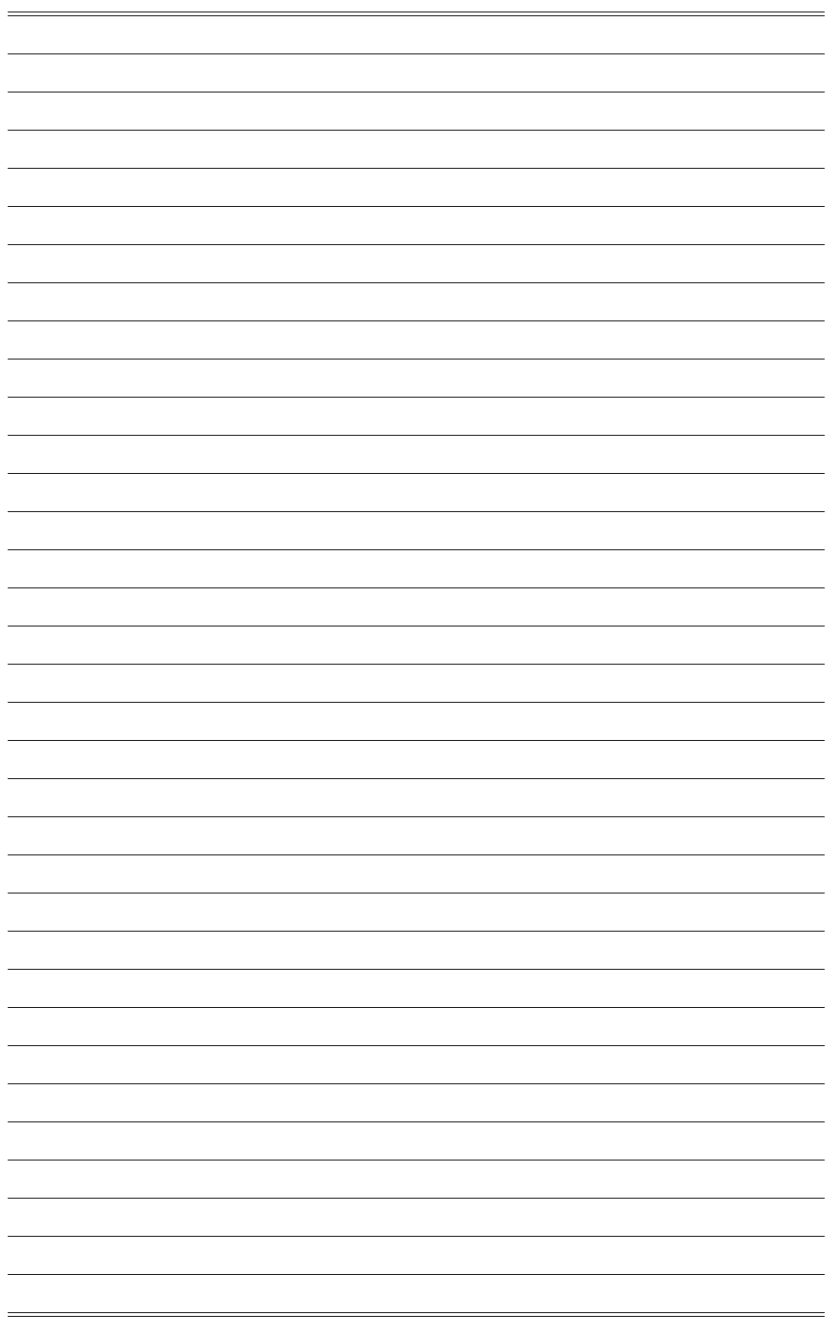
WEEE-Hinweis

Gemäß der EU-Richtlinie zu elektrischen und elektronischen Altgeräten, Richtlinie 2012/19/EG, die am 13. August 2005 in Kraft trat, dürfen elektrische und elektronische Geräte nicht über den Hausmüll entsorgt werden, und Hersteller entsprechender Geräte sind zur Rücknahme solcher Produkte am Ende ihrer Einsatzzeit gezwungen.



Informationen zu chemischen Stoffen

In Übereinstimmung mit Richtlinien zu chemischen Stoffen, wie der EU-REACH-Verordnung (EG-Verordnung Nr. 1907/2006 des Europäischen Parlaments und des Rates), bietet MSI Informationen zu chemischen Stoffen in den Produkten unter: https://www.msi.com/html/popup/csr/evmtprtt_pcm.html



1

Erste Schritte

Dieses Kapitel bietet Ihnen Informationen zur Hardwarekonfiguration. Bitte achten Sie beim Anschließen von Geräten darauf, diese vorsichtig zu greifen und ein Antistatik-Armband zur Vermeidung statischer Elektrizität zu verwenden.

WICHTIG

Die Abbildungen dienen nur der Veranschaulichung. Das Aussehen Ihres Monitors kann abweichen.

Lieferumfang

1. Monitor
2. Standfuß
3. Standfußbasis mit Schraube
4. 4x Schraube für Wandmontage
5. 4x Schraube für Standfuß
6. Netzkabel
7. HDMI-Kabel
8. Type-C-Kabel
9. DisplayPort-Kabel
10. Y-Type-Audiokabel
11. USB-Upstream-Kabel (zur Aktivierung der USB-Anschlüsse am Monitor)
12. Kurzanleitung
13. Garantiekarte
14. Kabelführung
15. Notizmagnet
16. Bericht zur Farbkalibrierung

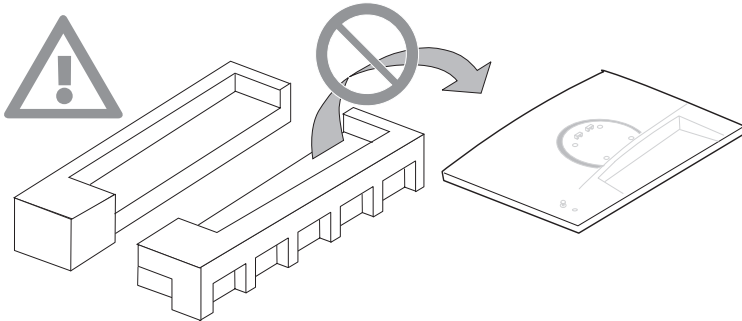
1-2

- * Wenden Sie sich an Ihre Verkaufsstelle oder Ihren örtlichen Händler, falls etwas fehlen oder beschädigt sein sollte.
- * Der Lieferumfang kann je nach Land variieren.

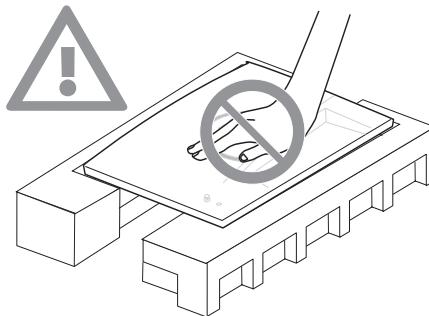
Monitorstandfuß installieren

WICHTIG

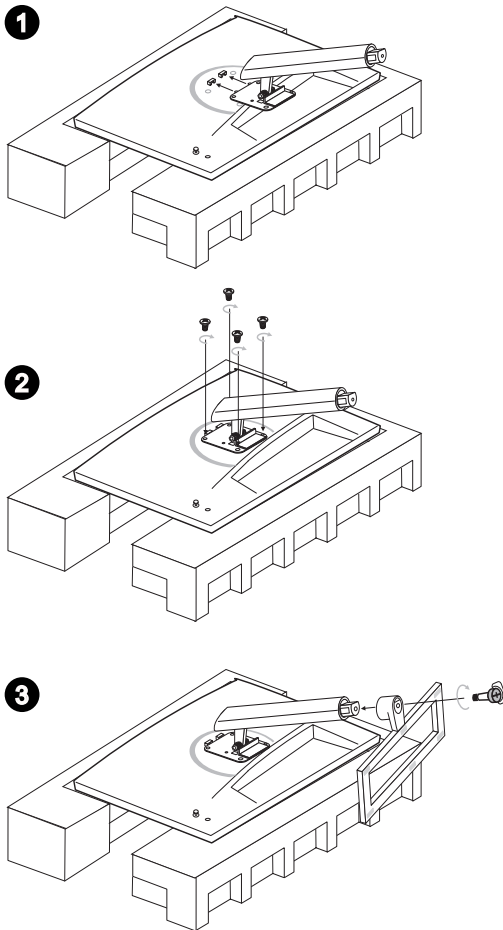
- Legen Sie den Monitor auf eine weiche, gepolsterte Oberfläche, damit das Display nicht zerkratzt wird.



- Vermeiden Sie es, auf den Monitor zu drücken, wenn Sie den Monitorständer montieren.



1. Richten Sie die Riegel des Standfußes am Monitor aus.
2. Ziehen Sie den Standfuß mit den Schrauben fest.
3. Verbinden Sie die Basis mit dem Standfuß und ziehen Sie die Basisschraube zur Fixierung der Basis fest.

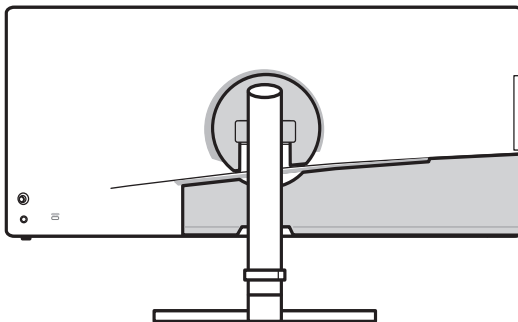
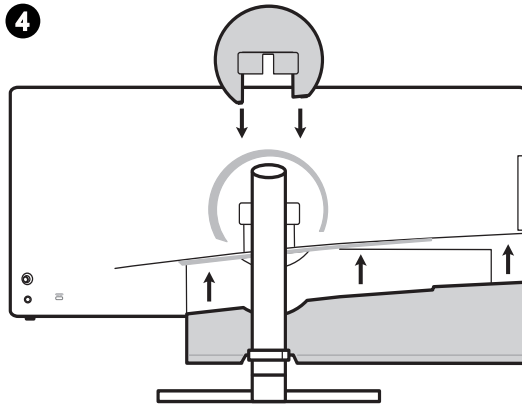


1-4

WICHTIG

Die Löcher für die Installation des Standfußes können auch für die Montage an der Wand verwendet werden. Bitte wenden Sie sich an Ihren Händler, um eine geeignete Wandhalterung zu erhalten.

4. Stellen Sie den Winkel des Standfußes ein. Richten Sie die Riegel aus, um die VESA- und I/O-Abdeckung zu platzieren.

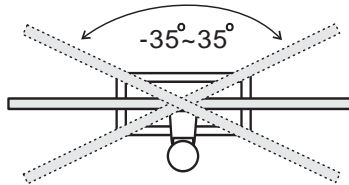
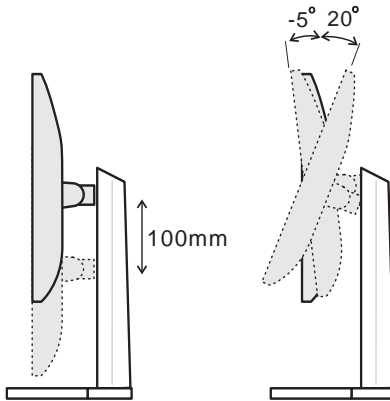


Monitor anpassen

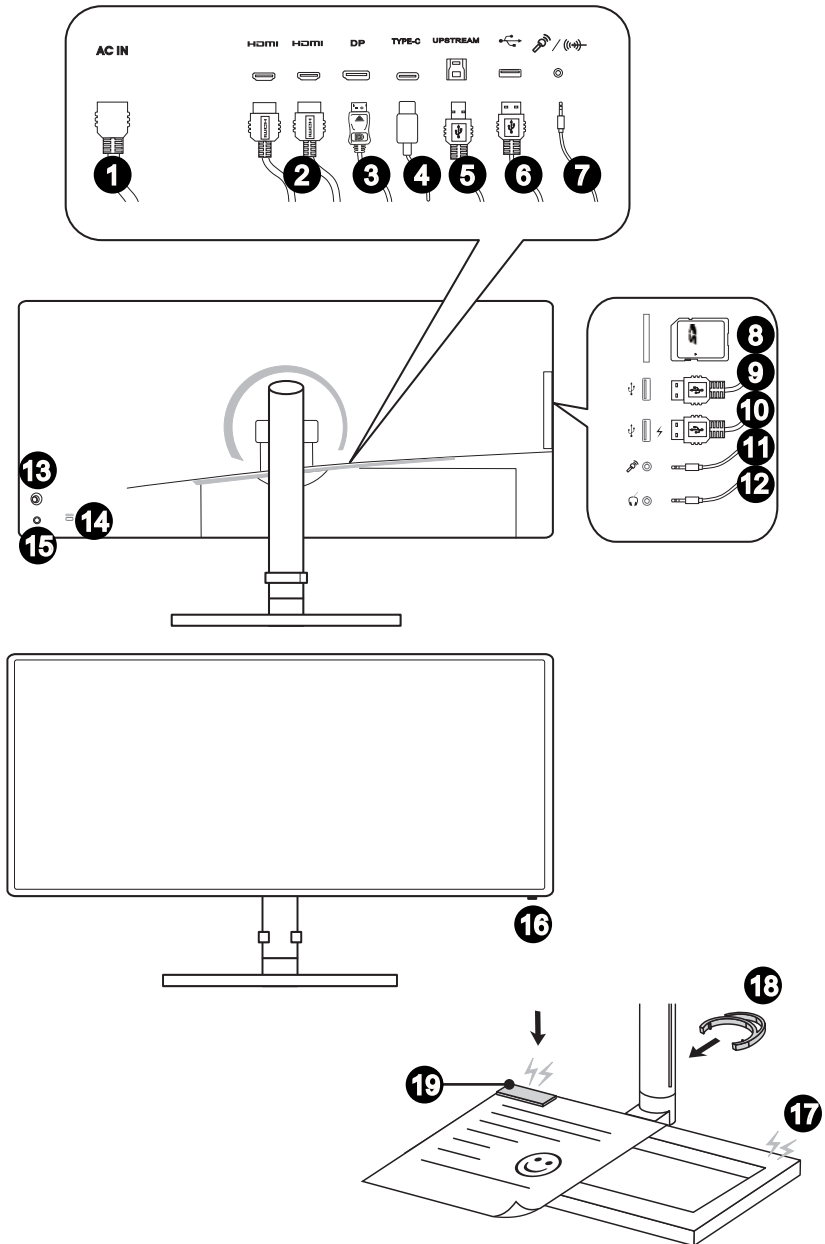
Zur komfortablen Nutzung ist der Monitor mit vielen Anpassungsmöglichkeiten ausgestattet.

WICHTIG

- *Verwenden Sie keine scharfkantigen Gegenstände am Monitor.*
- *Berühren Sie das Bildschirmpanel nicht, wenn Sie den Monitor anpassen.*



Monitorübersicht



1 Stromanschluss

2 HDMI 2.0 Port **HDMI™**
HIGH-DEFINITION MULTIMEDIA INTERFACE

3 DisplayPort 1.4

4 USB-C-Anschluss

Dieser Anschluss kann gleichzeitig Videosignale und Strom bis zu 5V / 3A senden. Es unterstützt keine Datenübertragungsfunktion.

5 USB3.1-Gen1-Typ-B-Upstream-Port

Für USB-Upstream-Kabel.

WICHTIG

Nehmen Sie das USB-Upstream-Kabel und verbinden Sie es mit dem PC und Monitor. Sobald dieses Kabel angeschlossen ist, sind die USB-Typ-A-Downstream-Ports am Monitor einsatzbereit.



1-8

6 USB3.1-Gen1-Typ-A-Port

7 Audioanschluss für Y-Splitter

Für Y-Audiosplitterkabel.

WICHTIG

Nehmen Sie das Y-Audiokabel und verbinden Sie es mit dem PC und Monitor. Sobald dieses Kabel angeschlossen ist, sind die Audioanschlüsse am Monitor einsatzbereit.



8 Kartenleser

9 USB3.1-Gen1-Typ-A-Port

10 USB3.1-Gen1-Typ-A-Port (QC 3.0)

Dieser Anschluss kann bis zu 5V / 3A Strom senden.

11 Mikrofonanschluss

12 Kopfhörerbuchse

13 Navigation

14 Kensington-Schloss

15 Makrotaste
Zur Aktivierung des Creator-OSDs

16 Ein-/Austaste

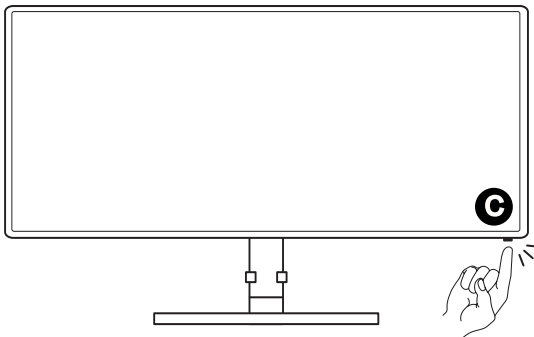
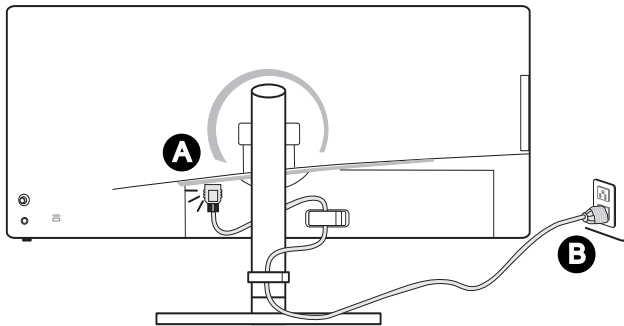
17 Magnet-Bereich

18 Kabelführung

19 Notizmagnet

Verbinden des Monitors mit einem PC

1. Schalten Sie Ihren Computer aus.
2. Verwenden Sie ein HDMI- oder DisplayPort-Kabel um den Monitor mit Ihrem PC zu verbinden.
3. Schließen Sie das Netzteil an den Netzanschluss des Monitors an. (Abb. A)
4. Stecken Sie den Stecker des Netzkabels in eine geeignete Steckdose. (Abb. B)
5. Schalten Sie den Monitor ein. (Abb. C)
6. Schalten Sie den Computer ein, dann erkennt der Monitor automatisch die Signalquelle.



2

OSD-Einrichtung

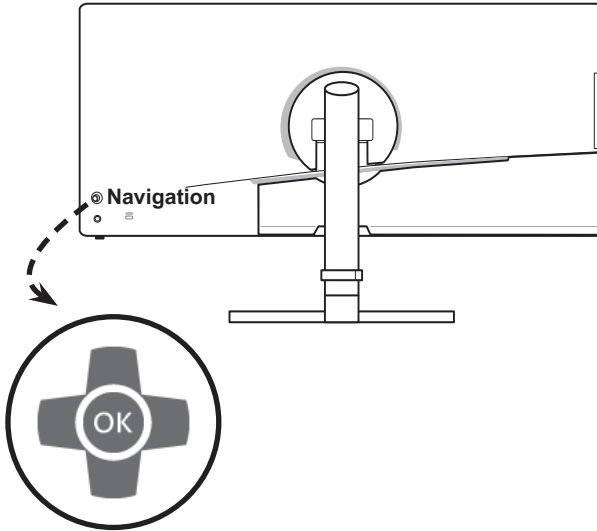
Dieses Kapitel bietet Ihnen wesentliche Informationen zur Einrichtung des On-Screen Displays (OSD).

WICHTIG

Alle Informationen können ohne Vorankündigung geändert werden.



Navigation







Der Monitor ist mit einem Navigationselement ausgestattet. Hierbei handelt es sich um eine mehrdirektionale Bedienung, mit der Sie im OSD-Menü navigieren können.





2-2



Die Standardeinstellungen der Navigation sind wie folgt.

Navigation	Schnelltaste (Wenn das OSD-Menü ausgeblendet ist)	Grundbedienung (Wenn das OSD-Menü eingebledet ist)
 Mittlere Taste	OSD Main Menu (OSD-Hauptmenü) 	<ul style="list-style-type: none"> ■ Untermenüs aufrufen ■ Auswahl oder Einstellung bestätigen

Navigation	Schnelltaste (Wenn das OSD-Menü ausgeblendet ist)	Grundbedienung (Wenn das OSD-Menü eingeblendet ist)
 Aufwärts	Pro Mode (Profi-Modus) 	<ul style="list-style-type: none"> ■ Funktionsmenüs und -elemente wählen ■ Aufwärtsanpassung in Funktionswerten erlauben
 Abwärts	Screen Assistance (Bildschirmhilfe) 	<ul style="list-style-type: none"> ■ Funktionsmenüs und -elemente wählen ■ Abwärtsanpassung in Funktionswerten erlauben
 Links	Alarm Clock (Wecker) 	<ul style="list-style-type: none"> ■ Funktionsmenüs und -elemente wählen ■ Aktuelles Menü beenden

Navigation	Schnelltaste (Wenn das OSD-Menü ausgeblendet ist)		Grundbedienung (Wenn das OSD-Menü eingeblendet ist)
 Rechts	Input Source (Eingabequelle) 	<ul style="list-style-type: none"> ■ Bestätigen der Auswahl und zum Beenden die mittlere Taste. ■ Drücken Sie zur Auswahl die Aufwärts- und Abwärts-Taste. ■ Drücken Sie zum Beenden die Linkstaste. 	<ul style="list-style-type: none"> ■ Funktionsmenüs und -elemente wählen ■ Untermenüs aufrufen

Nutzer können zur Anpassung ihrer eigenen Schnell Tasten das OSD-Menü aufrufen. Weitere Schnell Tastenoptionen sind nachstehend aufgeführt.

Schnell Tasten-Optionen	Aktionen	
Brightness (Helligkeit)		<ul style="list-style-type: none"> ■ Drücken Sie zum Speichern des Wertes und zum Beenden die mittlere Taste. ■ Drücken Sie zum Anpassen die Aufwärts- und Abwärts-Taste. ■ Drücken Sie zum Abbrechen der Vorschau und zum Beenden die Linkstaste.
PIP/PBP (BiB / BnB)		<ul style="list-style-type: none"> ■ Drücken Sie zum Bestätigen der Auswahl und zum Beenden die mittlere Taste. ■ Drücken Sie zum Anpassen die Aufwärts- und Abwärts-Taste. ■ Drücken Sie zum Abbrechen der Vorschau und zum Beenden die Linkstaste.

OSD-Einrichtung über die Navigation

Drücken Sie zum Einblenden des OSD-Hauptmenüs die mittlere Taste der Navigation. Passen Sie mit der Aufwärts- / Abwärts- / Links- / Rechts-Taste die gewünschten Funktionsmenüs entsprechend Ihren Präferenzen an.







► Professional (Professionell)

1. Menüebene	2./3. Menüebene	Beschreibung
Mode (Modus)	User (Nutzer)	<ul style="list-style-type: none"> ■ Der Nutzer-Modus ist der Standardmodus mit dem der Monitor ausgeliefert wird. In diesem Modus können alle Einstellungen flexibel angepasst werden. ■ Sind Adobe RGB-, sRGB-, DCI-P3- oder DICOM als Farbmodus gewählt, werden die folgenden Einstellungsmöglichkeiten ausgegraut: Kontrast / Graustufe / Schwaches Blaulicht / Farbtemperatur / Gamma / Sättigung / Farbton. ■ Die Farbtemperatur ist in den folgenden Modi ausgegraut: Adobe RGB, sRGB, DCI-P3, DICOM, HDR, Kino, Leser und Schwarz-Weiß.
	Adobe RGB	
	DCI-P3	
	sRGB	
	HDR	
	Cinema (Kino)	
	Reader (Leser)	
	Black-White (Schwarz-Weiß)	
	DICOM	
	EyeCare (EyeCare)	
	Calibration 1 (Kalibrierung 1)	
Calibration 2 (Kalibrierung 2)		
Calibraiton 3 (Kalibrierung 3)		

1. Menüebene	2./3. Menüebene	Beschreibung	
Alarm Clock (Wecker)	Location (Position)	Left Top (Links oben)	<ul style="list-style-type: none"> Nutzer können den Wecker in jedem beliebigen Modus anpassen. Drücken Sie nach Einstellung der Zeit die mittlere Taste zum Aktivieren des Timers. Die Standardposition des Wecker ist links oben. Nutzer können ihre eigene Position wählen.
		Right Top (Rechts oben)	
		Left Bottom (Links unten)	
		Right Bottom (Rechts unten)	
		Customize (Angepasst)	
	OFF (Aus)		
	15:00		
	30:00		
Screen Assistance (Bildschirmassistentz)	OFF (AUS)	<ul style="list-style-type: none"> Nutzer können die Bildschirmassistentz in jedem beliebigen Modus anpassen. Die Standard-Bildschirmhilfe ist AUS. 	
	Ruler: Center (Lineal: Mitte)		
	Ruler: Edge (Lineal: Rand)		
	Scale (Skala)		
	Reference Line (Referenzlinie)		
	Grid (Raster)		
	Rule of Thirds (Drittel-Regel)		
	3D Motion Sickness Assistance (Unterstützung bei 3D-Bewegungskrankheit)		
	Assistance Color (Fadenkreuz-Farbe)		

➤ Image (Bild)

1. Menüebene	2./3. Menüebene	Beschreibung
Brightness (Helligkeit)	0-100	<ul style="list-style-type: none"> Der Monitor wird mit der Standardeinstellung 75 ausgeliefert. Die Helligkeit ist ausgegraut, wenn folgendes zutrifft: <ol style="list-style-type: none"> Lokales Dimmen war eingeschaltet. HDR-Inhalt empfangen.
Contrast (Kontrast)	0-100	<ul style="list-style-type: none"> Der Monitor wird mit der Standardeinstellung 50 ausgeliefert. Die Helligkeit ist ausgegraut, wenn folgendes zutrifft: <ol style="list-style-type: none"> Im regulären Farbmodus (Adobe RGB, sRGB, DCI-P3 und DICOM) ist Kontrast ausgegraut. HDR-Inhalt empfangen.

1. Menüebene	2./3. Menüebene	Beschreibung	
Sharpness (Schärfe)	0-5	<ul style="list-style-type: none"> Nutzer können die Schärfe in jedem beliebigen Modus anpassen. Die Schärfe verbessert Klarheit und Details von Bildern. 	
Gray Level (Graustufe)	0-20	<ul style="list-style-type: none"> Der Monitor wird mit der Standardeinstellung 10 ausgeliefert, diese kann manuell angepasst werden, sofern nicht anders angegeben. Im regulären Farbmodus (Adobe RGB, sRGB, DCI-P3 und DICOM) ist Graustufe ausgegraut. 	
Image Enhancement (Bildoptimierung)	OFF (Aus)	<ul style="list-style-type: none"> Die Bildoptimierung betont die Bildränder zur Steigerung der Kantenschärfe. Nutzer können die Bildoptimierung in jedem beliebigen Modus anpassen. 	
	Weak (Schwach)		
	Medium (Mittel)		
	Strong (Stark)		
Response Time (Reaktionszeit)	Normal (Normal)	<ul style="list-style-type: none"> Nutzer können die Reaktionszeit in jedem beliebigen Modus anpassen. Der Standard der Reaktionszeit ist Schnell. 	
	Fast (Schnell)		
	Fastest (Sehr schnell)		
Low Blue Light (Blaulichfilter)	 OFF (Aus)	<ul style="list-style-type: none"> Diese Funktion schützt Ihre Augen vor blauem Licht. Bei Aktivierung passt der Augenschutz die Bildschirmfarbtemperatur gelblich an. Nutzer können den Blaulichfilter in jedem beliebigen Modus anpassen. Wenn der Profi-Modus auf Leser gesetzt ist, müssen Sie den Augenschutz aktivieren. 	
	 ON (Ein)		
Local Dimming (Lokale Verdunklung)	 OFF (Aus)	<ul style="list-style-type: none"> Die Standardeinstellung ist AUS, diese ist in jedem Modus flexibel anpassbar. Wenn diese Funktion eingeschaltet ist, wird Helligkeit ausgegraut. 	
	 ON (Ein)		
Color Temperature (Farbtemperatur)	Standard (Standard)	5000K	<ul style="list-style-type: none"> Die Standard-Farbtemperatur ist „Normal“. Drücken Sie zur Auswahl und Vorschau von Moduseffekten die Aufwärts- oder Abwärts-Taste. Drücken Sie zur Bestätigung und Übernahme Ihres Modustyps die mittlere Taste. Nutzer können die Farbtemperatur im Angepasst-Modus anpassen.
		5500K	
		6500K	
		7500K	
		9300K	
	10000K		
	Customization (Angepasst)	R (0-100)	
		G (0-100)	
		B (0-100)	
		C (0-100)	
M (0-100)			
	Y (0-100)		

1. Menüebene	2./3. Menüebene		Beschreibung
Gamma (Gamma)	1.8		<ul style="list-style-type: none"> ■ Die Standardeinstellung ist 2.2, diese ist flexibel anpassbar, sofern nicht anders angegeben. ■ Im regulären Farbmodus (Adobe RGB, sRGB, DCI-P3 und DICOM) ist Gamma ausgegraut.
	2.0		
	2.2		
	2.4		
	2.6		
Saturation (Sättigung)	Red (Rot)	0-100	<ul style="list-style-type: none"> ■ Die Standardeinstellung für die Sättigung ist 50, diese ist flexibel anpassbar, sofern nicht anders angegeben. ■ Im Schwarz-Weiß-Modus ist die Standardeinstellung 0. ■ Im regulären Farbmodus (Adobe RGB, sRGB, DCI-P3 und DICOM) ist Sättigung ausgegraut.
	Green (Grün)	0-100	
	Blue (Blau)	0-100	
	Cyan (Cyan)	0-100	
	Magenta (Magenta)	0-100	
	Yellow (Gelb)	0-100	
Hue (Farbton)	Red (Rot)	0-100	<ul style="list-style-type: none"> ■ Die Standardeinstellung für den Farbton ist 50, diese ist flexibel anpassbar, sofern nicht anders angegeben. ■ Im regulären Farbmodus (Adobe RGB, sRGB, DCI-P3 und DICOM) ist Farbton ausgegraut.
	Green (Grün)	0-100	
	Blue (Blau)	0-100	
	Cyan (Cyan)	0-100	
	Magenta (Magenta)	0-100	
	Yellow (Gelb)	0-100	
Zoom In (Vergrößern)	ON (Ein)		<ul style="list-style-type: none"> ■ Die Standardeinstellung ist AUS. Der Bereich, der vergrößert werden soll, kann flexibel ausgewählt werden.
	OFF (Aus)		
	Location (Location)	Center (Location)	
		Up-Left (Oben links)	
		Up-Right (Oben rechts)	
		Down-Left (Unten links)	
		Down-Right (Unten rechts)	
Screen Size (Bild-Verhältnis)	Auto	<ul style="list-style-type: none"> ■ Nutzer können das Bild-Verhältnis in jedem beliebigen Modus, bei beliebiger Auflösung und Bildfrequenz anpassen. ■ Die Standardeinstellung ist Auto. 	
	4:3		
	16:9		
	21:9		
	1:1		

► Input Source (Eingangsquelle)

1. Menüebene	Beschreibung
HDMI1	<ul style="list-style-type: none"> Nutzer können die Eingangsquelle in jedem beliebigen Modus anpassen.
HDMI2	
DP	
Type C	

► PIP/PBP (BiB/ BnB)

1. Menüebene	2./3. Menüebene	Beschreibung
OFF (AUS)		<ul style="list-style-type: none"> Die Standardeinstellung ist AUS, diese ist flexibel anpassbar, sofern nicht anders angegeben. Wenn die „Audio wechseln“ Funktion aktiviert ist, wird die Audio-Quelle auf digital umgeschaltet. Diese Funktion ist beim Empfang von HDR-Inhalten ausgegraut. Die automatische Eingangsquellen-Erkennungsfunktion ist nur bei der Hauptquelle vorhanden.
PIP (BiB)	Source (Quelle)	
	PIP Size (BiB-Größe)	
	Location (Position)	
	Display Switch (Anzeige-Wechseln)	
PBP (X2) (BnB) (X2)	Source 1 (Quelle 1)	
	Source 2 (Quelle 2)	
	Display Switch (Anzeige-Wechseln)	
	Audio Switch (Audio-Wechseln)	
PBP (X3) (BnB) (X3)	Source 1 (Quelle 1)	
	Source 2 (Quelle 2)	
	Source 3 (Quelle 3)	
	Display Switch (Anzeige-Wechseln)	
	Audio Switch (Audio-Wechseln)	
PBP (X4) (BnB) (X4)	Source 1 (Quelle 1)	
	Source 2 (Quelle 2)	
	Source 3 (Quelle 3)	
	Source 4 (Quelle 4)	
	Display Switch (Anzeige-Wechseln)	
	Audio Switch (Audio-Wechseln)	

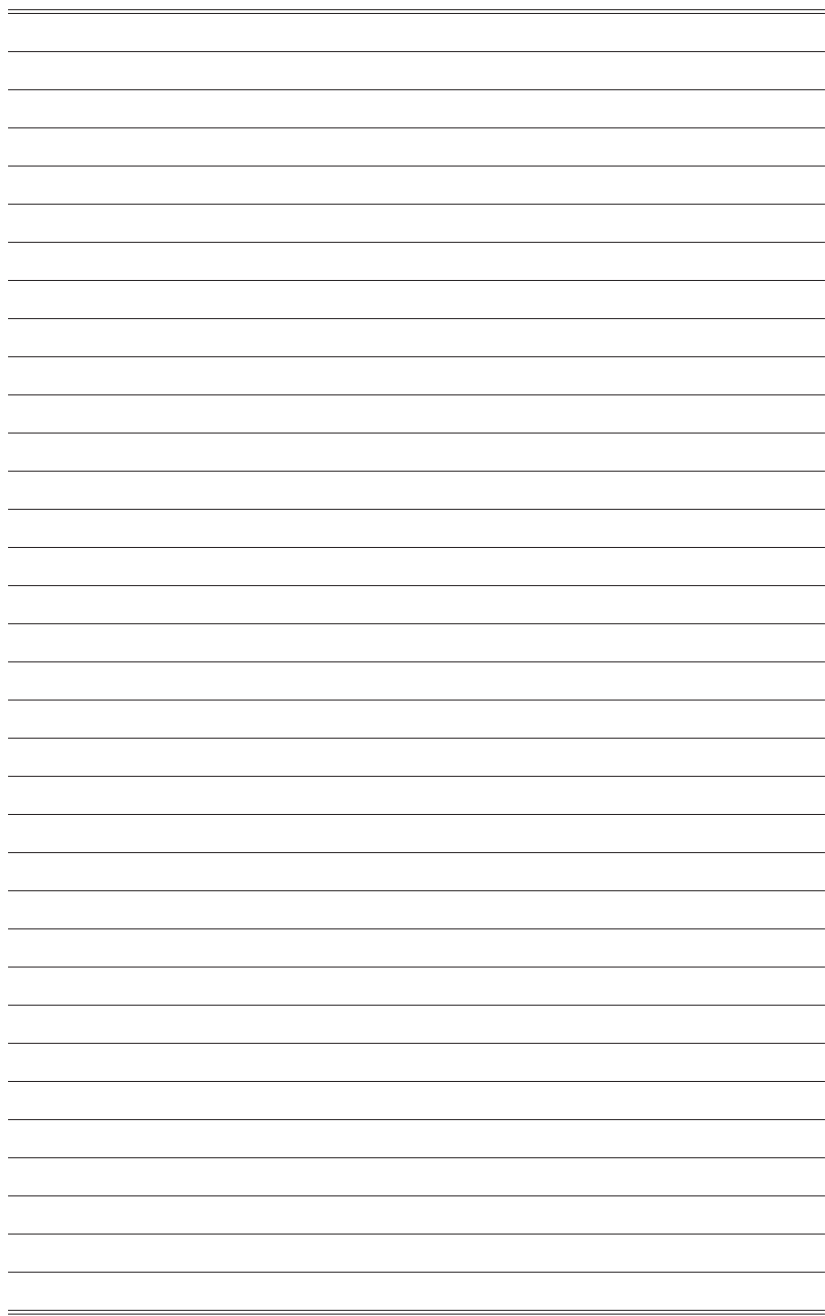
► Navi Key (Navigation)

1. Menüebene	2. Menüebene	Beschreibung
Up (Aufwärts)	OFF (Aus)	<ul style="list-style-type: none"> Die Standardeinstellung der Aufwärts-Taste ist „Profi-Modus“. Die Standardeinstellung der Abwärts-Taste ist „Bildschirmhilfe“. Die Standardeinstellung der Links-Taste ist „Wecker“. Die Standardeinstellung der Rechts-Taste ist „Eingangsquelle“. Alle Navigation-Elemente können über das OSD-Menü angepasst werden.
Down (Abwärts)	Brightness (Helligkeit)	
Left (Links)	Pro Mode (Profi-Modus)	
Right (Rechts)	Screen Assistance (Bildschirmhilfe)	
	Alarm Clock (Wecker)	
	Input Source (Eingabequelle)	
	PIP/PBP Mode (BiB / BnB Modus)	
	Zoom In (Vergrößern)	
	Information On Screen (Informationen am Bildschirm)	

► Setting (Einstellung)

1. Menüebene	2. Menüebene	Beschreibung
Language (Sprache)	繁體中文 English Français Deutsch Italiano Español 한국어 日本語 Русский Português 简体中文 ไทย Bahasa Indonesia हिन्दी Türkçe (More languages coming soon)	<ul style="list-style-type: none"> Die werkseitige Sprache ist „English“. Nutzer müssen zur Bestätigung und Übernahme der Spracheinstellung die mittlere Taste drücken. Die Sprache ist eine unabhängige Einstellung. Die Spracheinstellung von Nutzern überschreibt den Werksstandard. Wenn Nutzer Zurücksetzen auf „Ja“ einstellen, wird die Sprache nicht geändert.
Transparency (Transparenz)	0~5	<ul style="list-style-type: none"> Nutzer können die Transparenz in jedem beliebigen Modus anpassen.
OSD Time Out (OSD-Zeitüberschreitung)	5~30s	<ul style="list-style-type: none"> Nutzer können die OSD-Zeitüberschreitung in jedem beliebigen Modus anpassen.

1. Menüebene	2. Menüebene	Beschreibung
Audio Source	Analog	<ul style="list-style-type: none"> ■ Die Standard-Audioquelle ist "Digital". Nutzer können die Audioquelle in jedem beliebigen Modus anpassen.
	Digital	
Quick Charger (Quick Charger)	OFF (Aus)	<ul style="list-style-type: none"> ■ Nutzer können das Schnellladegerät auf Ein oder Aus setzen. ■ Die Standardeinstellung ist Aus.
	ON (Ein)	
Information On Screen (Informationen am Bildschirm)	OFF (Aus)	<ul style="list-style-type: none"> ■ Die Standardeinstellung ist Aus. ■ Nutzer können die Informationen am Bildschirm auf Ein oder Aus setzen.
	ON (Ein)	
Reset (Zurücksetzen)	YES (Ja)	<ul style="list-style-type: none"> ■ Nutzer können die Einstellungen in jedem beliebigen Modus auf den Original-OSD-Standard zurücksetzen.
	NO (Nein)	





Anhang

WICHTIG

Alle Informationen können ohne Vorankündigung geändert werden.

Spezifikationen

Modell	Prestige PS341WU (3DA1)
Größe	34 Zoll
Bildschirmtyp	IPS
Auflösung	5120 x 2160 @60Hz
Bildverhältnis	21:9
Helligkeit (Nits)	450 (VESA-zertifiziertes DisplayHDR™ 600)
Kontrastverhältnis	1200:1
Bildwiederholfrequenz	48~60 Hz
Reaktionszeit	8ms
Eingangsschnittstelle	<ul style="list-style-type: none"> ■ HDMI Port 2.0 x2 ■ DisplayPort 1.4 x1 ■ USB-C x1
USB-Anschlüsse	<ul style="list-style-type: none"> ■ USB3.1 Gen1 Typ-A-Port x2 ■ USB3.1 Gen1 Typ-B-Upstream-Port x1 ■ USB3.1 Gen1 Typ-A-Port x1
Audioschnittstelle	<ul style="list-style-type: none"> ■ Mikrofoneingang x1 ■ Kopfhörerausgang x1 ■ Audiokombianschluss x1
Lokale Verdunklung	<ul style="list-style-type: none"> ■ 12 Zone
Betrachtungswinkel	178° (H) , 178° (V)
sRGB / DCI-P3 *	100% / 98%
Oberflächenbehandlung	Blendfrei
Display-Farben	1,07 Milliarde
Stromversorgungstyp	Internes Netzteil
Stromverbrauch (typisch)	60 W
Stromeingang	100-240 Wechselspannung, 50/60 Hz, 1,4 A
Anpassung (Neigung)	-5° ~ 20°
Anpassung (Schwenken)	-35° ~ 35°
Anpassung (Höhe)	0 ~ 100 mm
Kensington-Schloss	Ja
VESA-Montage	<ul style="list-style-type: none"> ■ Plattentyp: 100 x 100 mm ■ Schraubentyp: M4 x 10 mm ■ Gewindedurchmesser: 4 mm ■ Gewindeabstand: 0,7 mm ■ Gewindelänge: 10 mm
Abmessungen (B x T x H)	817,1 x 260,4 x 400,7 mm
Gewicht	8,2 kg (18,08 lb)

Modell		Prestige PS341WU (3DA1)
Umgebung	Betrieb	Temperatur: 0 bis 40°C Feuchtigkeit: 20 bis 90%, nicht kondensierend Höhe: 0 ~ 5000m
	Speicher	Temperatur: -20°C to 60°C Feuchtigkeit: 10 bis 90%, nicht kondensierend

* Gestützt auf dem Teststandard von CIE 1976.

Voreingestellte Anzeigemodi

Auflösung	Prestige PS341WU (3DA1)		
	HDMI 1/ 2	DP	Typ C
640 x 480 @ 60Hz	V	V	V
800 x 600 @ 60Hz	V	V	V
1024 x 768 @ 60Hz	V	V	V
1152 x 864 @ 60 Hz	V	V	V
1280 x 720 @ 60 Hz	V	V	V
1280 x 800 @ 60 Hz	V	V	V
1280 x 960 @ 60 Hz	V	V	V
1280 x 1024 @ 60 Hz	V	V	V
1600 x 1000 @ 60 Hz	V	V	V
1680 x 1050 @ 60 Hz	V	V	V
1920 x 1080 @ 60 Hz	V	V	V
640 x 480p @ 60 Hz	V	V	V
720 x 480p @ 60 Hz	V	V	V
1280 x 720p @ 50 Hz	V	V	V
1280 x 720p @ 60 Hz	V	V	V
1920 x 1080i @ 50 Hz	V	V	V
1920 x 1080i @ 60 Hz	V	V	V
1920 x 1080p @ 24 Hz	V	V	V
1920 x 1080p @ 25 Hz	V	V	V
1920 x 1080p @ 30 Hz	V	V	V
1920 x 1080p @ 50 Hz	V	V	V
1920 x 1080p @ 60 Hz	V	V	V
3440 x 1440p @ 30 Hz	V	V	V
3440 x 1440p @ 50 Hz	V	V	V
3440 x 1440p @ 60 Hz	V	V	V
3840 x 2160p @ 24 Hz	V	V	V
3840 x 2160p @ 25 Hz	V	V	V
3840 x 2160p @ 30 Hz	V	V	V
3840 x 2160p @ 50 Hz	V	V	V
3840 x 2160p @ 60 Hz	V	V	V
5120 x 2160p @ 30 Hz		V	V
5120 x 2160p @ 50 Hz		V	V
5120 x 2160p @ 60 Hz		V	V

Video-Timing-Auflösung	Prestige PS341WU (3DA1)	
	HDMI	DP
480p	V	V
576p	V	V
720p	V	V
1080p	V	V

Problemlösung

Die Betriebsanzeige-LED ist aus.

- Drücken Sie noch einmal die Ein-/Austaste des Monitors.
- Prüfen Sie, ob das Monitornetzkabel richtig angeschlossen ist.

Es wird kein Bild angezeigt.

- Prüfen Sie, ob die Computergrafikkarte richtig installiert ist.
- Prüfen Sie, ob Computer und Monitor an Steckdosen angeschlossen und eingeschaltet sind.
- Prüfen Sie, ob das Monitorsignalkabel richtig angeschlossen ist.
- Der Computer befindet sich möglicherweise im Bereitschaftsmodus. Drücken Sie eine beliebige Taste zur Aktivierung des Monitors.

Das Bild hat nicht die richtige Größe oder ist nicht zentriert.

Stellen Sie den Computer anhand der Anweisungen unter Voreingestellte Anzeigemodi entsprechend dem Monitor ein.

Es gibt keine Plug-and-Play-Funktionalität.

- Prüfen Sie, ob das Monitornetzkabel richtig angeschlossen ist.
- Prüfen Sie, ob das Monitorsignalkabel richtig angeschlossen ist.
- Prüfen Sie, ob Computer und Grafikkarte Plug-and-Play-kompatibel sind.

Symbole, Schrift und/oder Anzeige sind unscharf, verschwimmen oder haben Farbprobleme.

- Vermeiden Sie den Einsatz von Videoverlängerungskabeln.
- Passen Sie Helligkeit und Kontrast an.
- Passen Sie die RGB-Farbe an oder stimmen Sie die Farbtemperatur ab.
- Prüfen Sie, ob das Monitorsignalkabel richtig angeschlossen ist.
- Prüfen Sie den Signalkabelanschluss auf verbogene Kontakte.

Der Monitor beginnt zu flackern oder zeigt Wellen.

- Ändern Sie die Bildfrequenz entsprechend den Fähigkeiten Ihres Monitors.
- Aktualisieren Sie Ihre Grafikkartentreiber.
- Halten Sie den Monitor von elektrischen Geräten fern, die elektromagnetische Störungen verursachen könnten.