

iQ500

KI86NAD30, Flachscharnier-Technik

coolEfficiency

Einbau-Kühl-Gefrier-Kombination

Flachscharnier-Technik, softEinzug mit

Türdämpfung

Added Value

A++



Ausstattung

Technische Daten

Bauform : Eingebaut
 Dekorrahmen/ - platte : Nicht möglich
 Höhe (mm) : 1772
 Gerätebreite (mm) : 558
 Gerätetiefe (mm) : 545
 Nischenmaße (mm) : 1775.0 x 560 x 550
 Nettogewicht (kg) : 68,0
 Anschlusswert (W) : 90
 Absicherung (A) : 10
 Türanschlag : rechts wechselbar
 Spannung (V) : 220-240
 Frequenz (Hz) : 50
 Approbationszertifikate : VDE
 Länge Anschlusskabel (cm) : 230
 Lagerung bei Stromausfall (h) : 13
 Anzahl Verdichter : 1
 Anzahl unabhängiger Kühlkreisläufe : 2
 Innenlüfter : Nein
 Scharniere wechselbar : Ja
 Anzahl verstellbarer Ablagen-Kühlteil (Stck) : 4
 Flaschenregale : Nein
 EAN-Nummer : 4242003612125
 Marke : Siemens
 Internationale Bestellbezeichnung : KI86NAD30
 Energieeffizienzklasse - neu (2010/30/EC) : A++
 Jährlicher Energieverbrauch (kWh/annum) - neu (2010/30/EC) : 221
 Nettofassungsvermögen Kühlteil (l) - neu (2010/30/EC) : 188
 Nettofassungsvermögen Gefrierfach (l) - neu (2010/30/EC) : 67
 Frostfree System : Gefriergeräte
 Lagerzeit bei Störung (h) : 13
 Gefrierleistung (kg/24h) - neu (2010/30/EC) : 8
 Klimaklasse : SN-ST
 Schalleistung (dB(A) re 1 pW) : 39
 Art der Installation : Vollintegrierbar

Integriertes Zubehör

2 x Kälteakku
 2 x Eierablage
 1 x Eiswürfelschale



Sonderzubehör

KS10Z020 Flaschenablage

iQ500
KI86NAD30, Flachscharnier-Technik
coolEfficiency
Einbau-Kühl-Gefrier-Kombination
Flachscharnier-Technik, softEinzug mit
Türdämpfung
Added Value

Ausstattung

Leistung und Verbrauch

- Energie-Effizienz-Klasse: A++
- Energieverbrauch: 223 kWh/Jahr
- Nutzinhalt gesamt: 257 l
- Geräuschwert: 39 dB(A) re 1 pW
- Klimaklasse SN-ST

Design

- LED-Innenbeleuchtung im Kühlteil
- Innenausstattung mit Metall-Applikationen

Komfort und Sicherheit

- Touchcontrol-Elektronik - Elektronische Temperaturregelung, exakt digital ablesbar
- Konstante Temperatur durch intelligente Sensortechnik
- Getrennte Temperaturregelung für Kühl- und Gefrierraum
- superKühlen
- superGefrieren mit Eingefrierautomatik
- Urlaubsschaltung
- Türtonwarner
- Optisches und akustisches Warnsystem bei Temperaturanstieg, mit Memory-Funktion

Kühlteil

- Kühlraum: 189 l Nutzinhalt
- 5 Abstellflächen aus Sicherheitsglas (4 höhenverstellbar), davon 1 teilbar mit Parkmöglichkeit im Gerät, 1 Abstellfläche ausziehbar
- 5 Türabsteller, davon 1 Butter-/ Käsefach

Frischhaltesystem

- hydroFresh-Behälter mit Feuchteregulierung - hält Obst und Gemüse bis zu 2 x länger frisch!

Gefrierteil

- noFrost - nie wieder abtauen !
- ****-Gefrierraum: 68 l Nutzinhalt
- Gefriervermögen: 8 kg in 24 Std.
- Lagerzeit bei Störung: 13 Std.
- Sicherheitsglas
- 3 transparente Gefriergut-Schubladen, davon 1 bigBox
- Gefriergut-Kalender

Maße

- Gerätemaße (H x B x T): 177,2 cm x 55,8 cm x 54,5 cm
- Nischenmaße (H x B x T): 177,5 cm x 56,0 cm x 55,0 cm

Technische Informationen

- Türanschlag rechts, wechselbar
- Anschlusswert: 90 W
- Nennspannung: 220 - 240 V
- Transportgriffe

Zubehör

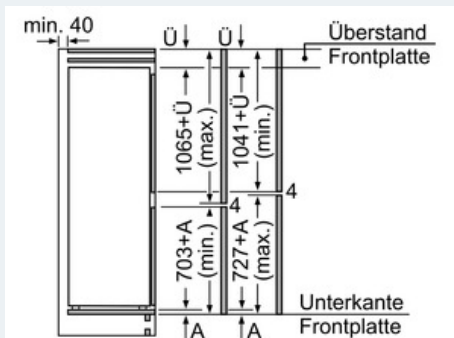
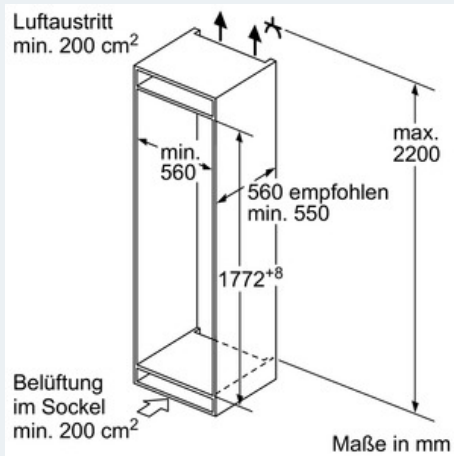
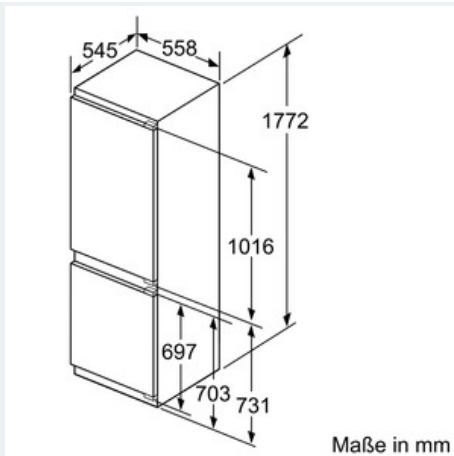
- 2 x Kälteakku, 2 x Eierablage, 1 x Eiswürfelschale
- Flaschenkamm

IHRE VORTEILE

- noFrost - nie wieder abtauen !
- hydroFresh-Behälter - hält Obst und Gemüse bis zu 2 x länger frisch!
- Vario shelf - individuell variabel für optimale Raumausnutzung
- Easy access shelf - leichter Zugriff und alles im Blick
- Touch Control - zeitlos elegant, alles perfekt unter Kontrolle
- Auf Basis der Ergebnisse der Normprüfung über 24 Std. Tatsächlicher Verbrauch abhängig von Nutzung/Standort des Geräts.
- Bruttoinhalt gesamt 274 l
- Bruttoinhalt Kühlen: 191 l
- Bruttoinhalt Gefrieren: 83 l
- Energieverbrauch: 223 kWh/Jahr

iQ500
 KI86NAD30, Flachscharnier-Technik
 coolEfficiency
 Einbau-Kühl-Gefrier-Kombination
 Flachscharnier-Technik, softEinzug mit
 Türdämpfung
 Added Value

Maßzeichnungen



Die angegebenen Möbeltürmaße gelten für eine Türfuge von 4 mm.

Maße in mm