



Optix Serie

LCD-Monitor

Optix G273QF (3CA8)

Optix G273QPF (3CA8)

Inhalt

Erste Schritte	3
Lieferumfang	3
Monitorstandfuß installieren.....	4
Monitor anpassen	6
Monitorübersicht	8
Verbinden des Monitors mit einem PC	10
OSD-Einrichtung.....	11
Navigation	11
Hotkey	11
OSD Menus.....	12
Gaming.....	12
Professional (Professionell).....	14
Image (Bild)	15
Input Source (Eingangsquelle)	16
Navi Key (Navigation).....	16
Setting (Einstellung)	17
Spezifikationen	19
Voreingestellte Anzeigemodi.....	21
Problemlösung	22
Sicherheitshinweise	23
TÜV-Zertifizierung	24
Zulassungshinweise.....	25

Revision

V1.0, 2020/12

Erste Schritte

Dieses Kapitel bietet Ihnen Informationen zur Hardwarekonfiguration. Bitte achten Sie beim Anschließen von Geräten darauf, diese vorsichtig zu greifen und ein Antistatik-Armband zur Vermeidung statischer Elektrizität zu verwenden.

Lieferumfang

Monitor	Optix G273QF / Optix G273QPF
Dokumentation	Kurzanleitung
	Registrierungskarte
	Garantiekarte
	MSI Prämienprogramm Flyer
Zubehör	Standfuß mit Schraube(n)
	Standfußbasis mit Schraube(n)
	Netzteil & Netzkabel
Kabel	HDMI-Kabel (optional)
	DisplayPort-Kabel (optional)



Important

- *Wenden Sie sich an Ihre Verkaufsstelle oder Ihren örtlichen Händler, falls etwas fehlen oder beschädigt sein sollte.*
- *Der Lieferumfang kann je nach Land variieren.*

Monitorstandfuß installieren

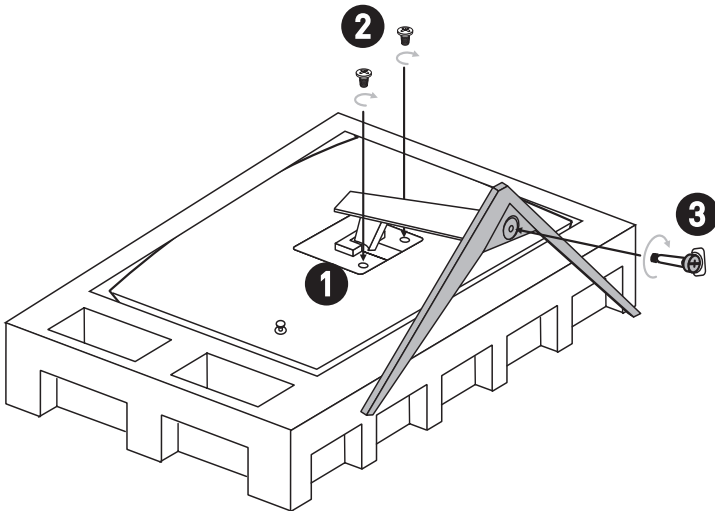
1. Lassen Sie den Monitor in der Schaumstoffverpackung. Richten Sie den zusammengebauten Standfuß an der Monitornut aus.
2. Ziehen Sie den Standfuß mit den Schrauben fest. Setzen Sie die Gummistopfen ein.
3. Verbinden Sie die Basis mit dem Standfuß und ziehen Sie die Basisschraube zur Fixierung der Basis fest.
4. Stellen Sie sicher, dass der zusammengebaute Standfuß richtig befestigt ist, bevor Sie den Monitor aufrecht hinstellen.



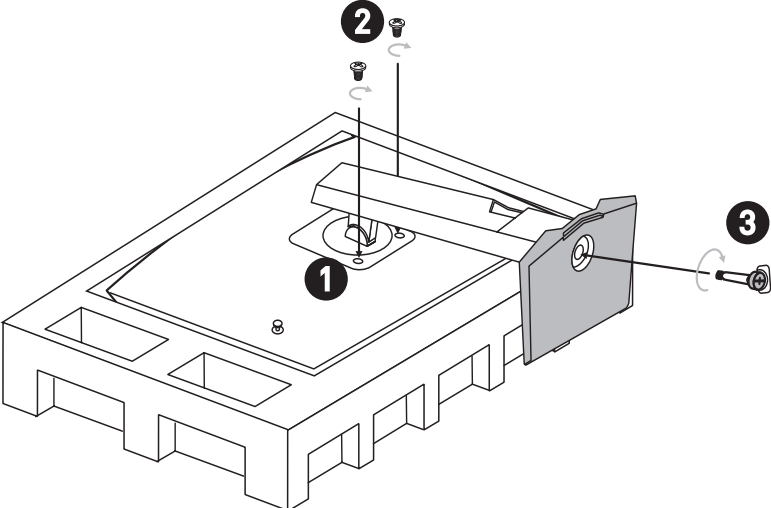
Wichtig

- Legen Sie den Monitor auf eine weiche, gepolsterte Oberfläche, damit das Display nicht zerkratzt wird.
- Verwenden Sie keine scharfkantigen Gegenstände am Monitor.
- Die Nut für die Installation des Standfußes können auch für die Montage an der Wand verwendet werden. Bitte wenden Sie sich an Ihren Händler, um eine geeignete Wandhalterung zu erhalten.

Optix G273QF



Optix G273QPF



Monitor anpassen

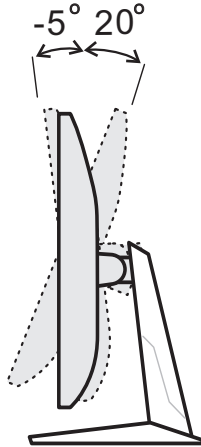
Zur komfortablen Nutzung ist der Monitor mit vielen Anpassungsmöglichkeiten ausgestattet.



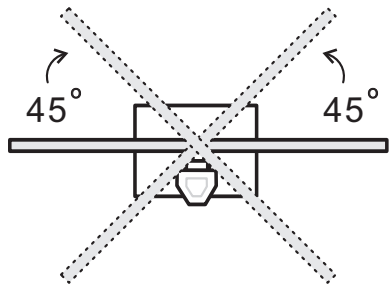
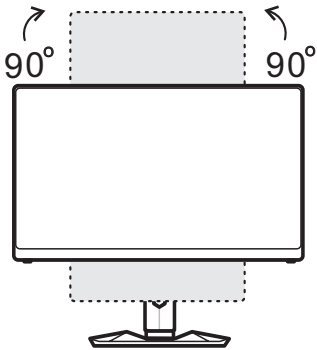
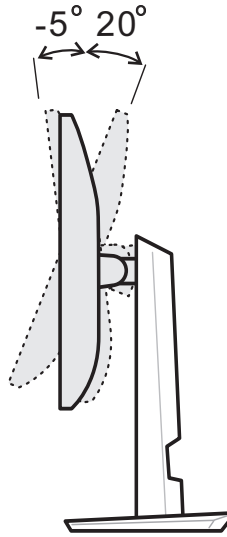
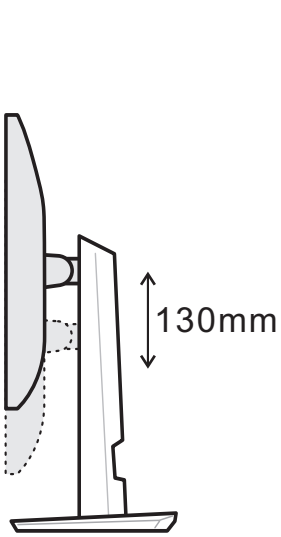
Wichtig

- *Berühren Sie das Bildschirmpanel nicht, wenn Sie den Monitor anpassen.*
- *Bitte leicht kippen Sie den Monitor vor dem Schwenken nach hinten.*

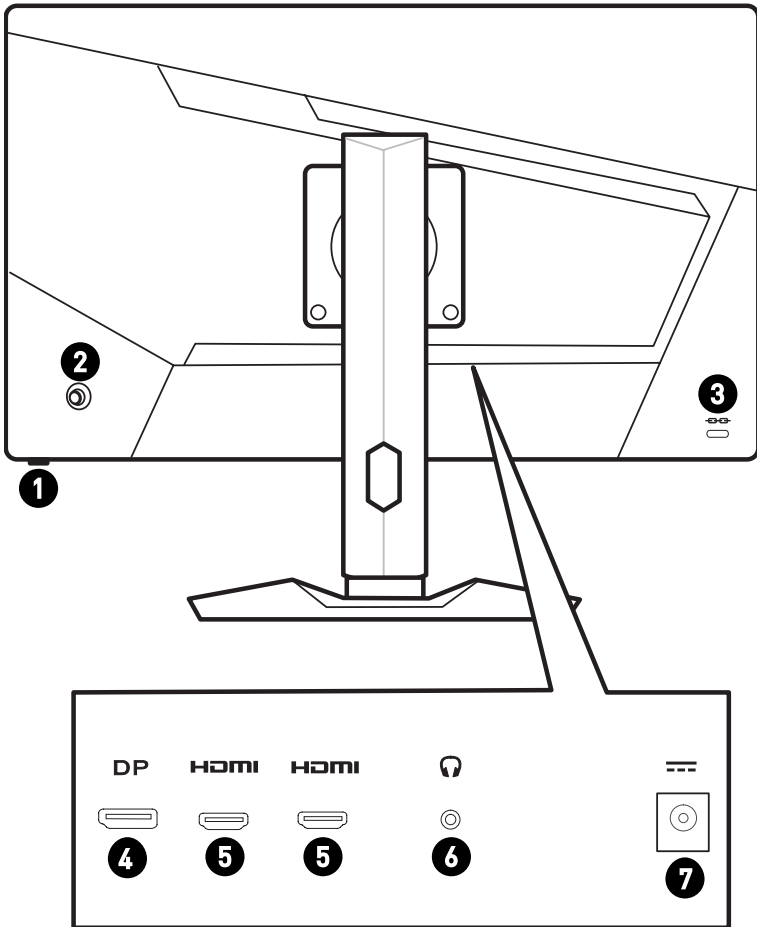
Optix G273QF



Optix G273QPF



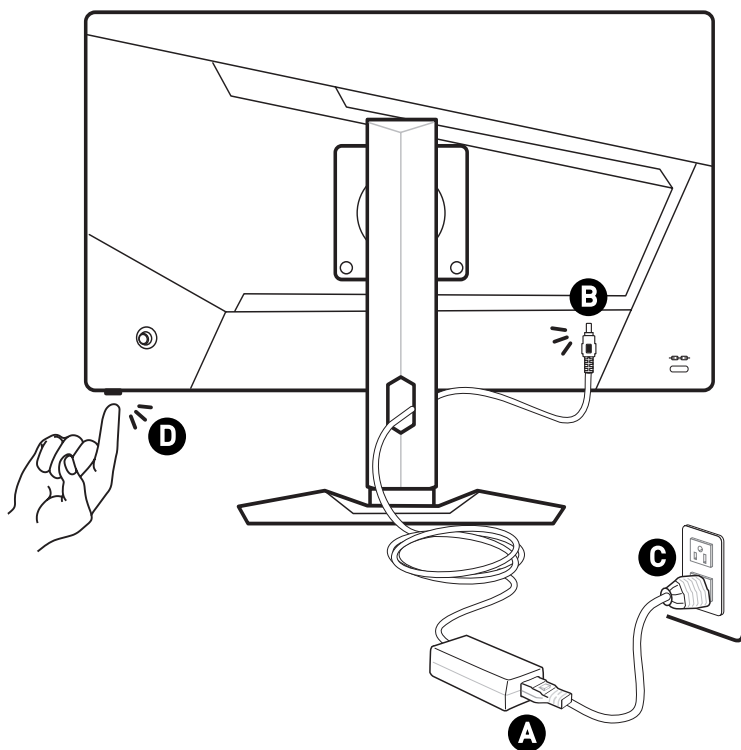
Monitorübersicht



1	Ein-/Austaste
2	Navigation
3	Kensington-Schloss
4	DisplayPort
5	HDMI-Anschluss HDMI [™] <small>HIGH-DEFINITION MULTIMEDIA INTERFACE</small>
6	Kopfhörerbuchse
7	Stromanschluss

Verbinden des Monitors mit einem PC

1. Schalten Sie Ihren Computer aus.
2. Verwenden Sie ein Video-Kabel, um den Monitor mit Ihrem PC zu verbinden.
3. Verbinden Sie Monitornetzteil und Netzkabel. (Abb. A)
4. Verbinden Sie das Netzteil mit dem Monitornetzanschluss. (Abb. B)
5. Stecken Sie den Stecker des Netzkabels in eine geeignete Steckdose. (Abb. C)
6. Schalten Sie den Monitor ein. (Abb. D)
7. Schalten Sie den Computer ein, dann erkennt der Monitor automatisch die Signalquelle.



OSD-Einrichtung

Dieses Kapitel bietet Ihnen wesentliche Informationen zur Einrichtung des On-Screen Displays (OSD).

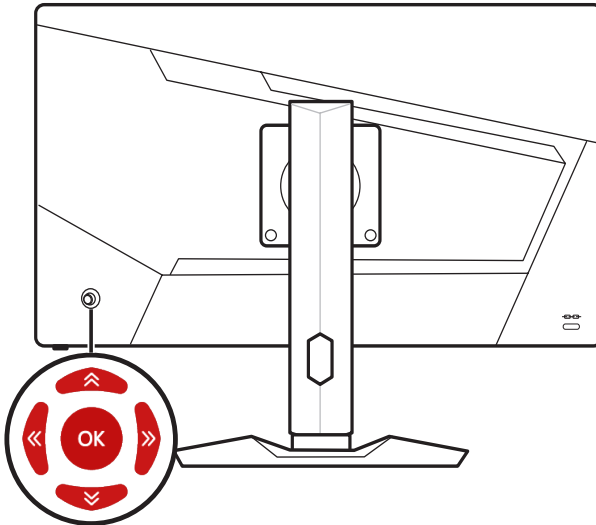


Wichtig

Alle Informationen können ohne Vorankündigung geändert werden.

Navigation

Der Monitor ist mit einer Navigation ausgestattet, dabei handelt es sich um eine mehrdirektionale Bedienung, mit der Sie im OSD-Menü navigieren können.



Nach oben/ unten/ links/ rechts:

- Funktionsmenüs und -elemente wählen
- Anpassungen der Funktionswerte
- Aufrufen / Verlassen der Funktionsmenüs

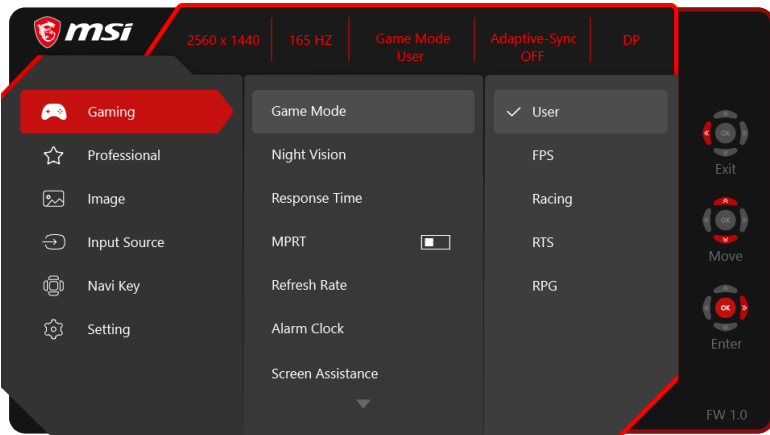
Drücken Sie die Taste (OK):

- Starten des OSD (On-Screen-Displays) Menüs
- Untermenüs aufrufen
- Auswahl oder Einstellung bestätigen

Hotkey

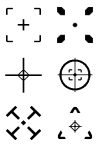
- Nutzer können in die Funktionsmenüs Spielmodus, Bildschirmunterstützung, Wecker und Eingangsquelle wechseln, indem sie die Navigation nach oben, unten, links oder rechts bewegen, wenn das OSD-Menü inaktiv ist.
- Nutzer können ihre eigenen Hotkeys anpassen, um verschiedene Funktionsmenüs aufzurufen.

OSD Menus



Gaming

1. Menüebene	2./3. Menüebene	Beschreibung
Game Mode (Spielemodus)	User (Nutzer)	<ul style="list-style-type: none"> • Alle Elemente können vom Nutzer angepasst werden. • Drücken Sie zur Auswahl und Vorschau von Moduseffekten die Aufwärts- oder Abwärts-Taste • Drücken Sie zur Bestätigung und Übernahme Ihres Modustyps die OK-Taste.
	FPS (Egoshooter)	
	Racing (Rennen)	
	RTS (Strategie)	
	RPG (Rollenspiel)	
Night Vision (Nacht-Modus)	OFF (Aus)	<ul style="list-style-type: none"> • Diese Funktion optimiert die Hintergrundhelligkeit und wird bei Egoshootern empfohlen.
	Normal (Normal)	
	Strong (Stark)	
	Strongest (Stärker)	
	A.I. (KI-gesteuert)	
Response Time (Reaktionszeit)	Normal (Normal)	<ul style="list-style-type: none"> • Nutzer können die Reaktionszeit in jedem beliebigen Modus anpassen. • Wenn MPRT aktiviert ist, wird die Reaktionszeit ausgegraut.
	Fast (Schnell)	
	Fastest (Sehr schnell)	

1. Menüebene	2./3. Menüebene		Beschreibung
MPRT	OFF (Aus)		<ul style="list-style-type: none"> • Wenn MPRT aktiviert ist, kann Helligkeit nicht aktiviert werden und wird ausgegraut. • MPRT und HDCR können nicht gleichzeitig aktiviert werden. • Wenn MPRT aktiviert ist, wird die Reaktionszeit ausgegraut. • Wenn Adaptive-Sync auf EIN eingestellt ist, muss MPRT deaktiviert werden.
	ON (Ein)		
Refresh Rate (Refreshrate)	Location (Position)	Left Top (Links oben)	<ul style="list-style-type: none"> • Nutzer können die Refreshrate in jedem beliebigen Modus anpassen. • Die Standardeinstellung der Refreshrate-Position ist links oben. Die Position ist im OSD-Menü einstellbar. Drücken Sie zur Bestätigung und Übernahme Ihrer Refreshrate-Position die mittlere Taste.
		Right Top (Rechts oben)	
		Left Bottom (Links unten)	
		Right Bottom (Rechts unten)	
	OFF (Aus)	ON (Ein)	<ul style="list-style-type: none"> • Dieser Monitor befolgt die voreingestellte Refreshrate des Betriebssystems und arbeitet damit.
Alarm Clock (Wecker)	Location (Position)	Left Top (Links oben)	<ul style="list-style-type: none"> • Nutzer können den Wecker in jedem beliebigen Modus anpassen. • Drücken Sie nach Einstellung der Zeit die mittlere Taste zum Aktivieren des Timers. • Die Standardposition des Wecker ist links oben. Nutzer können ihre eigene Position wählen.
		Right Top (Rechts oben)	
		Left Bottom (Links unten)	
		Right Bottom (Rechts unten)	
		Customize (Anpassen)	
	OFF (Aus)		
	15:00	00:01 ~ 99:59	
	30:00		
45:00			
60:00			
Screen Assistance (Bildschirmhilfe)	None (Nein)		<ul style="list-style-type: none"> • Nutzer können die Bildschirmhilfe in jedem beliebigen Modus anpassen. • Die Standardeinstellung der Bildschirmhilfe ist auf Keine gesetzt.
	Icon (Symbol)		
	Position (Position)		
	Reset (Zurücksetzen)		

1. Menüebene	2./3. Menüebene	Beschreibung
Adaptive-Sync (Adaptive-Sync)	OFF (Aus)	<ul style="list-style-type: none"> • Adaptive-Sync sorgt für eine flüssige, artefaktfreie Anzeige. • Standard-DisplayPort /-HDMI-Einstellung ist "Aus" und kann in jedem beliebigen Modus, bei beliebiger Auflösung, Eingangsquelle und Bildfrequenz auf "Ein" oder "Aus" gesetzt werden. • Wenn Adaptive-Sync aktiviert ist, ist MPRT deaktiviert.
	ON (Ein)	

Professional (Professionell)

1. Menüebene	2. Menüebene	Beschreibung
Pro Mode (Pro Modus)	User (Nutzer)	<ul style="list-style-type: none"> • Der Standardmodus ist Nutzer. • Alle Elemente können vom Nutzer angepasst werden. • Drücken Sie zur Auswahl und Vorschau von Moduseffekten die Aufwärts- oder Abwärts-Taste. • Drücken Sie zur Bestätigung und Übernahme Ihres Modustyps die OK-Taste.
	Anti-Blue (Anti-Blau)	
	Movie (Film)	
	Office (Office)	
Low Blue Light (Blaulichfilter)	OFF (Aus)	<ul style="list-style-type: none"> • Diese Funktion schützt Ihre Augen vor blauem Licht. Bei Aktivierung passt der Blaulichtfilter die Bildschirmfarbtemperatur gelblich an. • Nutzer können den Blaulichtfilter schonen in jedem beliebigen Modus anpassen. • Wenn der Pro-Modus auf Anti-Blau eingestellt ist, muss der Blaulichtfilter aktiviert sein.
	ON (Aus)	
HDCR	OFF (Aus)	<ul style="list-style-type: none"> • Nutzer können HDCR in jedem beliebigen Modus anpassen. • HDCR verbessert die Bildqualität durch Erhöhung des Bildkontrasts. • Wenn HDCR auf „Ein“ gesetzt ist, wird die Helligkeit ausgegraut. • HDCR und MPRT können nicht gleichzeitig aktiviert werden.
	ON (Ein)	
MPRT	OFF (Aus)	<ul style="list-style-type: none"> • Wenn MPRT aktiviert ist, kann Helligkeit nicht aktiviert werden und wird ausgegraut. • MPRT und HDCR können nicht gleichzeitig aktiviert werden. • Wenn MPRT aktiviert ist, wird die Reaktionszeit ausgegraut. • Wenn Adaptive-Sync auf EIN eingestellt ist, muss MPRT deaktiviert werden.
	ON (Ein)	

1. Menüebene	2. Menüebene	Beschreibung
Image Enhancement (Bildverbesserung)	OFF (Aus)	<ul style="list-style-type: none"> Die Bildverbesserung betont die Bildränder zur Steigerung der Kantenschärfe. Nutzer können die Bildoptimierung in jedem beliebigen Modus anpassen.
	Weak (Schwach)	
	Medium (Mittel)	
	Strong (Stark)	
	Strongest (Stärker)	

Image (Bild)

1. Menüebene	2./3. Menüebene	Beschreibung
Brightness (Helligkeit)	0-100	<ul style="list-style-type: none"> Nutzer können die Helligkeit im Nutzer-, RTS-, RPG- und Lesen-Modus anpassen. Die Helligkeit wird ausgegaut, wenn MPRT und HDCR aktiviert sind.
Contrast (Kontrast)	0-100	<ul style="list-style-type: none"> Nutzer können den Kontrast in jedem beliebigen Modus anpassen.
Sharpness (Schärfe)	0-5	<ul style="list-style-type: none"> Nutzer können die Schärfe in jedem beliebigen Modus anpassen. Die Schärfe verbessert Klarheit und Details von Bildern.
Color Temperature (Farbtemperatur)	Cool (Kühl)	<ul style="list-style-type: none"> Die Standard-Farbtemperatur ist „Normal“. Drücken Sie zur Auswahl und Vorschau von Moduseffekten die Hoch- oder Runter-Taste. Drücken Sie zur Bestätigung und Übernahme Ihres Modustyps die mittlere Taste. Nutzer können die Farbtemperatur im Angepasst-Modus anpassen.
	Normal (Normal)	
	Warm (Warm)	
	Customization (Anpassen)	
		G (0-100)
		B (0-100)
Screen Size (Bild-Verhältnis)	Auto	<ul style="list-style-type: none"> Nutzer können die Schärfe in jedem beliebigen Modus, jeder Auflösung und jedem Die Standardeinstellung anpassen Die Standardeinstellung ist Auto.
	4:3	
	16:9	

Input Source (Eingangsquelle)

1. Menüebene	2. Menüebene	Beschreibung
HDMI1 (unterstützt CEC)		<ul style="list-style-type: none"> Nutzer können die Eingangsquelle in jedem beliebigen Modus anpassen.
HDMI2		
DP		
Auto Scan (Auto-Scan)	OFF (Aus)	<ul style="list-style-type: none"> Der Benutzer kann mit der Navigationstaste die Eingangsquelle auswählen: Steht "Auto Scan" auf "AUS", wechselt der Monitor in den Energiesparmodus und zeigt "Kein Signal" an.
	ON (Ein) (Default)	

Navi Key (Navigation)


1. Menüebene	2. Menüebene	Beschreibung
Up / Down / Left / Right (oben/ unten/ links/ rechts)	OFF (Aus)	<ul style="list-style-type: none"> Die Standardeinstellung der Aufwärts-Taste ist „Spielemodus“. Die Standardeinstellung der Abwärts-Taste ist „Bildschirmhilfe“. Die Standardeinstellung der Links-Taste ist „Wecker“. Die Standardeinstellung der Rechts-Taste ist „Eingangsquelle“. Alle Navigation-Elemente können über das OSD-Menü angepasst werden.
	Brightness (Helligkeit)	
	Game Mode (Spielemodus)	
	Screen Assistance (Bildschirmhilfe)	
	Alarm Clock (Wecker)	
	Input Source (Eingabequelle)	
	Refresh Rate (Refreshrate)	
	Info. on Screen (Informationen am Bildschirm)	

Setting (Einstellung)

1. Menüebene	2. Menüebene	Beschreibung
Language (Sprache)	繁體中文	<ul style="list-style-type: none"> Die werkseitige Sprache ist „English“. Nutzer müssen zur Bestätigung und Übernahme der Spracheinstellung die mittlere Taste drücken. Die Sprache ist eine unabhängige Einstellung. Die Spracheinstellung von Nutzern überschreibt den Werksstandard. Wenn Nutzer Zurücksetzen auf „Ja“ einstellen, wird die Sprache nicht geändert.
	English	
	Français	
	Deutsch	
	Italiano	
	Español	
	한국어	
	日本語	
	Русский	
	Português	
	简体中文	
	Bahasa Indonesia	
	Türkçe	
	(Weitere Sprachen werden bald folgen)	
Transparency (Transparenz)	0-5	<ul style="list-style-type: none"> Nutzer können die Transparenz in jedem beliebigen Modus anpassen.
OSD Time Out (OSD-Zeitüberschreitung)	5-30	<ul style="list-style-type: none"> Nutzer können die OSD-Zeitüberschreitung in jedem beliebigen Modus anpassen.
Power Button (Power-Taste)	OFF (Aus)	<ul style="list-style-type: none"> Bei der Einstellung AUS können Benutzer die Power-Taste drücken, um den Monitor auszuschalten.
	Standby (Standby)	<ul style="list-style-type: none"> Bei der Einstellung Standby können Benutzer die Power-Taste drücken, um das Bedienfeld und die Hintergrundbeleuchtung auszuschalten.
Info. on Screen (Informationen am Bildschirm)	OFF (Aus)	<ul style="list-style-type: none"> Die Informationen zum Monitorstatus werden auf der rechten Seite des Bildschirms angezeigt. Nutzer können die Informationen am Bildschirm auf Ein oder Aus setzen. Die Standardeinstellung ist Aus.
	ON (Ein)	

1. Menüebene	2. Menüebene	Beschreibung
HDMI CEC	OFF (Aus)	<ul style="list-style-type: none"> • Die Standardeinstellung ist AUS. • HDMI CEC (Consumer Electronics Control) unterstützt Sony PlayStation®, Nintendo® Switch™ und verschiedene audiovisuelle Geräte, die CEC-fähig sind. • Wenn HDMI CEC auf EIN eingestellt ist: <ul style="list-style-type: none"> • Der Monitor schaltet sich automatisch ein, wenn das CEC-Gerät eingeschaltet wird. • Das CEC-Gerät wechselt in den Energiesparmodus, wenn der Monitor ausgeschaltet wird. • Wenn Geräte wie Sony PlayStation® oder Nintendo® Switch™ angeschlossen werden, wechselt der Spiel- und Pro-Modus automatisch in den Nutzermodus (Standard) eingestellt und kann später an die bevorzugten Modi des Nutzers angepasst werden.
	ON (Ein)	
Reset (Zurücksetzen)	YES (Ja)	<ul style="list-style-type: none"> • Nutzen können die Einstellungen in jedem beliebigen Modus auf den Original-OSD-Standard zurücksetzen.
	NO (Nein)	

Spezifikationen

Modell	Optix G273QF	Optix G273QPF
Größe	27 Zoll	
Krümmung	Flach	
Bildschirmtyp	Rapid IPS	
Auflösung	2560 x 1440 @165Hz	
Seitenverhältnis	16:9	
Helligkeit (Nits)	300 (typ.)	
Kontrastverhältnis	1000:1	
Bildwiederholfrequenz	165 Hz	
Reaktionszeit	1ms (GTG)	
E/A Anschluss	<ul style="list-style-type: none"> • HDMI x 2 • DP x 1 • Kopfhöreranschluss x 1 	
Betrachtungswinkel	178°(H) , 178°(V)	
DCI-P3* / sRGB	93% / 125%	
Oberflächenbehandlung	Blendfrei	
Anzeigefarben	16,7 Mio	
Stromversorgungstyp	<ul style="list-style-type: none"> • Option 1: DA-65C19 • Option 2: YJS065I-1903420D 	
Eingangsleistung	100~240 Wechselspannung, 50~60 Hz, 1,6A Max	
Ausgangsleistung	19,0 V  3,42 A	
Anpassung (Neigung)	-5° ~ 20°	-5° ~ 20°
Anpassung (Höhe)		0 ~ 130mm
Anpassung (Schwenken)		-45° ~ 45°
Anpassung (Drehen)		-90° ~ 90°
Kensington-Schloss	Ja	

Modell		Optix G273QF	Optix G273QPF
VESA-Montage		<ul style="list-style-type: none"> • Plattentyp: 100 x 100 mm • Schraubentyp: M4 x 10 mm • Gewindedurchmesser: 4 mm • Gewindeabstand: 0,7 mm • Gewindelänge: 10 mm 	
Abmessungen (B x H x T)		614,93 x 444,6 x 228,38 mm	614,93 x 535,39 x 233,68 mm
Gewicht		4.5 Kg (Netto) / 7.5 Kg (Brutto)	6.3 Kg (Netto) / 9.4 Kg (Brutto)
Umgebung	Betrieb	<ul style="list-style-type: none"> • Temperatur: 0 bis 40 °C • Feuchtigkeit: 20 bis 90%, nicht kondensierend • Höhe: 0 ~ 5000m 	
	Speicher	<ul style="list-style-type: none"> • Temperatur: -20 bis 60 °C • Feuchtigkeit: 10 bis 90%, nicht kondensierend 	

* Gestützt auf dem Teststandard von CIE 1976.

Voreingestellte Anzeigemodi

Standard	Auflösung	HDMI	DP
VGA	640x480	@60Hz	V
		@67Hz	V
		@72Hz	V
		@75Hz	V
Dos-Mode	720x480	@60Hz	V
	720x576	@50Hz	V
SVGA	800x600	@56Hz	V
		@60Hz	V
		@72Hz	V
		@75Hz	V
XGA	1024x768	@60Hz	V
		@70Hz	V
		@75Hz	V
SXGA	1280x1024	@60Hz	V
		@75Hz	V
WXGA+	1440x900	@60Hz	V
WSXGA+	1680x1050	@60Hz	V
Full HD	1920x1080	@60Hz	V
		@120Hz	V
		@144Hz	X
		@165Hz	X
QHD	2560x1440	@60Hz	V
		@120Hz	V
		@144Hz	X
		@165Hz	X
Video-Timing-Auflösung	480P	V	V
	576P	V	V
	720P	V	V
	1080P @60Hz	V	V
	1080P @120Hz	V	V
	2160P @30Hz	V	V
	2160P @60Hz	V	V

Problemlösung

Die Betriebsanzeige-LED ist aus.

- Drücken Sie noch einmal die Ein-/Austaste des Monitors.
- Prüfen Sie, ob das Monitornetzkabel richtig angeschlossen ist.

Es wird kein Bild angezeigt.

- Prüfen Sie, ob die Computergrafikkarte richtig installiert ist.
- Prüfen Sie, ob Computer und Monitor an Steckdosen angeschlossen und eingeschaltet sind.
- Prüfen Sie, ob das Monitorsignalkabel richtig angeschlossen ist.
- Der Computer befindet sich möglicherweise im Bereitschaftsmodus. Drücken Sie eine beliebige Taste zur Aktivierung des Monitors.

Das Bild hat nicht die richtige Größe oder ist nicht zentriert.

- Stellen Sie den Computer anhand der Anweisungen unter Voreingestellte Anzeigemodi entsprechend dem Monitor ein.

Es gibt keine Plug-and-Play-Funktionalität.

- Prüfen Sie, ob das Monitornetzkabel richtig angeschlossen ist.
- Prüfen Sie, ob das Monitorsignalkabel richtig angeschlossen ist.
- Prüfen Sie, ob Computer und Grafikkarte Plug-and-Play-kompatibel sind.

Symbole, Schrift und/oder Anzeige sind unscharf, verschwimmen oder haben Farbprobleme.

- Vermeiden Sie den Einsatz von Videoverlängerungskabeln.
- Passen Sie Helligkeit und Kontrast an.
- Passen Sie die RGB-Farbe an oder stimmen Sie die Farbtemperatur ab.
- Prüfen Sie, ob das Monitorsignalkabel richtig angeschlossen ist.
- Prüfen Sie den Signalkabelanschluss auf verbogene Kontakte.

Der Monitor beginnt zu flackern oder zeigt Wellen.

- Ändern Sie die Bildfrequenz entsprechend den Fähigkeiten Ihres Monitors.
- Aktualisieren Sie Ihre Grafikkartentreiber.
- Halten Sie den Monitor von elektrischen Geräten fern, die elektromagnetische Störungen verursachen könnten.

Sicherheitshinweise

- Lesen Sie die Sicherheitshinweise aufmerksam und gründlich durch.
- Halten Sie sich an sämtliche Hinweise und Warnungen in der Bedienungsanleitung und am Gerät.
- Überlassen Sie Wartungsarbeiten ausschließlich qualifiziertem Personal.
- Bewahren Sie die mitgelieferte Bedienungsanleitung gut auf, damit Sie später darin nachlesen können.
- Halten Sie dieses Gerät von Feuchtigkeit und hoher Temperatur fern; andernfalls bestehen Brand- oder Stromschlaggefahr.
- Platzieren Sie das Gerät vor dem Einrichten auf einem stabilen, flachen Untergrund.
- Stellen Sie vor dem Anschließen des Gerätes an eine Steckdose sicher, dass sich die Netzspannung innerhalb des sicheren Bereichs befindet und zwischen 100 und 240 V liegt. Entfernen Sie nicht den Schutzerdekontakt am Netzstecker. Das Gerät muss an eine geerdete Steckdose (Schukosteckdose) angeschlossen werden.
- Trennen Sie die Netzverbindung oder schalten Sie die Steckdose ab, wenn Sie das Gerät längere Zeit nicht nutzen oder unbeaufsichtigt lassen. Auf diese Weise wird kein Strom verbraucht.
- Der Gerätelüfter dient der Luftkonvektion und schützt das Gerät vor Überhitzung. Blockieren Sie den Lüfter nicht.
- Lassen Sie das Gerät nicht in einer unkontrollierten Umgebung mit einer Lagerungstemperatur von mehr als 60°C oder weniger als -20°C; andernfalls könnte das Gerät beschädigt werden.
- HINWEIS: Die maximale Betriebstemperatur beträgt etwa 40°C.
- Achten Sie bei Reinigung des Gerätes darauf, den Netzstecker zu ziehen. Reinigen Sie das Gerät mit einem weichen Tuch; verzichten Sie auf industrielle chemische Reiniger. Lassen Sie keinesfalls Flüssigkeiten in die Öffnungen des Gerätes gelangen; es besteht Stromschlaggefahr.
- Verlegen Sie das Netzkabel so, dass niemand versehentlich darauf treten kann. Stellen Sie nichts auf dem Netzkabel ab.
- Halten Sie das Gerät immer von Magnetfeldern und anderen Elektrogeräten fern.
- Falls einer der folgenden Fälle eintritt, lassen Sie bitte das Gerät vom Personal des Kundendienstes überprüfen:
 - Die Netzleitung oder der Stecker ist beschädigt.
 - Flüssigkeit ist in das Gerät eingedrungen.
 - Das Gerät wurde Feuchtigkeit ausgesetzt.
 - Das Gerät funktioniert nicht richtig oder Sie können es nicht gemäß Beschreibung in der Bedienungsanleitung in Betrieb setzen.
 - Das Gerät ist heruntergefallen und beschädigt.
 - Das Gerät weist offensichtlich Zeichen eines Schadens auf.
- Um ein Umkippen des Monitors zu verhindern, befestigen Sie den Monitor an einem Schreibtisch, einer Wand oder einem festen Gegenstand mit einem Anti-Kipp-Vorrichtung, die den Monitor richtig stützt und am Platz sichert.



Bitte überprüfen Sie, dass das Stromverteilungssystem am Installationsort einen Leistungsschalter mit (maximal) 120/240V, 20A vorsieht.

TÜV-Zertifizierung

TÜV Rheinland erteilt Zertifizierung für niedrigen Blaulicht-Anteil

Blaues Licht verursacht nachweislich eine Ermüdung und Beschwerden der Augen. MSI bietet jetzt Monitore mit TÜV Rheinland „Low Blue Light“-Zertifizierung an, um die Augengesundheit und das Wohlbefinden der Benutzer zu gewährleisten. Befolgen Sie bitte die nachstehenden Anweisungen, um die Symptome einer längeren Exposition gegenüber dem Bildschirm und blauem Licht zu verringern.



- Stellen Sie den Monitor in einem Abstand von 50 bis 70 cm von Ihren Augen und etwas unterhalb der Augenhöhe auf.
- Ab und zu bewusstes Blinzeln der Augen hilft, die Augenbelastung nach längerer Bildschirmdauer zu verringern.
- Machen Sie alle 2 Stunden 20 Minuten Pause.
- Schauen Sie vom Bildschirm weg und blicken Sie in den Pausen mindestens 20 Sekunden lang auf ein entferntes Objekt.
- Machen Sie Dehnungen, um Müdigkeit oder Schmerzen in den Pausen zu lindern.
- Verwenden Sie den Lesen / Anti-Blau-Modus oder schalten Sie die optionale Funktion „Low Blue Light“ (reduziertes blaues Licht) ein.

TÜV Rheinland Flimmerfrei-Zertifizierung

- Der TÜV Rheinland hat dieses Produkt getestet, um festzustellen, ob das Display für das menschliche Auge sichtbares und unsichtbares Flimmern erzeugt und damit die Augen der Nutzer belastet.
- Dafür hat TÜV Rheinland einen Testkatalog definiert, der Mindeststandards in verschiedenen Frequenzbereichen festlegt. Der Prüfkatalog basiert auf international gültigen oder branchenüblichen Standards und geht über diese Anforderungen hinaus.
- Das Produkt wurde im Labor nach diesen Kriterien getestet.
- Das Stichwort „Flimmerfrei“ bestätigt, dass das Gerät im Bereich von 0 - 3000 Hz bei verschiedenen Helligkeitseinstellungen kein sichtbares und unsichtbares Flimmern, wie in dieser Norm definiert, aufweist.
- Das Display unterstützt „Flimmerfrei“ nicht, wenn Anti-Bewegungsunschärfe/MPRT aktiviert ist. (Die Verfügbarkeit von Anti-Bewegungsunschärfe/MPRT variiert je nach Produkt).



Zulassungshinweise

CE-Konformität

Dieses Gerät erfüllt die Anforderungen der Richtlinie des Rates zur Angleichung der Rechtsvorschriften der Mitgliedstaaten bezüglich der elektromagnetischen Verträglichkeit (2014/30/EU), der Niederspannungsrichtlinie (2014/35/EU), der ErP-Richtlinie (2009/125/EG) und der RoHS-Richtlinie (2011/65/EU).



Dieses Produkt wurde getestet und als mit den harmonisierten Standards für IT-Geräte in den Richtlinien des Amtsblatts der Europäischen Union übereinstimmend befunden.

FCC-Erklärung zu Funkstörungen, Klasse B

Diese Ausrüstung wurde getestet und als mit den Grenzwerten für Digitalgeräte der Klasse B gemäß Teil 15 der FCC-Regularien übereinstimmend befunden. Diese Grenzwerte wurden geschaffen, um angemessenen Schutz gegen Störungen beim Betrieb in Wohngebieten zu gewährleisten. Diese Ausrüstung erzeugt, verwendet und kann Hochfrequenzenergie abstrahlen und kann - falls nicht in Übereinstimmung mit den Bedienungsanweisungen installiert und verwendet - Störungen der Funkkommunikation verursachen. Allerdings ist nicht gewährleistet, dass es in bestimmten Installationen nicht zu Störungen kommt. Falls diese Ausrüstung Störungen des Radio- oder Fernsehempfangs verursachen sollte, was leicht durch Aus- und Einschalten der Ausrüstung herausgefunden werden kann, wird dem Anwender empfohlen, die Störung durch eine oder mehrere der folgenden Maßnahmen zu beseitigen:



- Neuausrichtung oder Neuplatzierung der Empfangsantenne(n).
- Vergrößern des Abstands zwischen Gerät und Empfänger.
- Anschluss des Gerätes an einen vom Stromkreis des Empfängers getrennten Stromkreis.
- Wenden Sie sich an den Händler oder einen erfahrenen Radio-/Fernsehtechniker.

Hinweis 1

Ihre Betriebsbefugnis für dieses Gerät kann durch Änderungen oder Modifikationen des Gerätes ohne ausdrückliche Zustimmung von der für die Einhaltung zuständigen Seite ungültig werden.

Hinweis 2

Zur Einhaltung der Emissionsgrenzwerte müssen abgeschirmte Schnittstellenkabel und Netzkabel verwendet werden, sofern vorhanden.

Dieses Gerät erfüllt Teil 15 der FCC-Regularien. Der Betrieb unterliegt den folgenden beiden Voraussetzungen:

1. Das Gerät darf keine schädlichen Interferenzen verursachen.
2. Das Gerät muss jegliche empfangenen Funkstörungen hinnehmen, einschließlich Störungen, die zu unbeabsichtigtem Betrieb führen können.

WEEE-Hinweis

Gemäß der EU-Richtlinie zu elektrischen und elektronischen Altgeräten, Richtlinie 2012/19/EG, dürfen elektrische und elektronische Geräte nicht über den Hausmüll entsorgt werden, und Hersteller entsprechender Geräte sind zur Rücknahme solcher Produkte am Ende ihrer Einsatzzeit gezwungen.



Informationen zu chemischen Stoffen

In Übereinstimmung mit Richtlinien zu chemischen Stoffen, wie der EU-REACH-Verordnung (EG-Verordnung Nr. 1907/2006 des Europäischen Parlaments und des Rates), bietet MSI Informationen zu chemischen Stoffen in den Produkten unter:

https://storage-asset.msi.com/html/popup/csr/evmtprrt_pcm.html

Umweltfreundliche Produktmerkmale

- Reduzierter Stromverbrauch im Betriebs- und Bereitschaftsmodus
- Eingeschränkte Verwendung von umwelt- und gesundheitsschädlichen Stoffen
- Problemlos demontier- und recycelbar
- Reduzierte Verwendung natürlicher Ressourcen durch Fokussierung auf Recycling
- Verlängerte Produktlebenszeit durch einfache Aufrüstungen
- Reduzierte Reststoffproduktion durch Rücknahmeverfahren

Umweltrichtlinie

- Das Produkt wurde so entwickelt, dass es eine sachgemäße Wiederverwertung von Teilen sowie Recycling-Maßnahmen gewährleistet; daher sollte es am Ende seiner Betriebslebenszeit nicht entsorgt werden.
- Kontaktieren Sie zum Recycling und Entsorgen von Altgeräten eine autorisierte Sammelstelle in Ihrer Nähe.
- Machen Sie auf der MSI-Webseite den nächstgelegenen Händler ausfindig; dieser wird Ihnen weitere Informationen zum Recycling bereitstellen.
- Alternativ können Sie uns bei Fragen zur sachgemäßen Entsorgung sowie zu Rückgabe, Recycling und Demontage von MSI-Produkten auch unter gpcontdev@msi.com erreichen.



Warnung!

Die übermäßige Nutzung von Bildschirmen kann das Sehvermögen beeinträchtigen.

Empfehlungen:

1. Wenden Sie Ihren Blick alle 30 Minuten 10 Minuten lang vom Bildschirm ab.
2. Kinder unter 2 Jahren sollten nicht auf Bildschirme schauen. Bei Kindern ab 2 Jahren sollte die Bildschirmzeit auf weniger als eine Stunde pro Tag beschränkt werden.

Hinweis zu Urheberrecht und Marken

Copyright © Micro-Star Int'l Co., Ltd. Alle Rechte vorbehalten. Das MSI-Logo ist eine eingetragene Marke von Micro-Star Int'l Co., Ltd. Alle anderen hierin erwähnten Marken und Namen könnten Marken ihrer jeweiligen Inhaber sein. Es wird keine Zusicherung bezüglich der Genauigkeit oder Vollständigkeit zum Ausdruck gebracht oder impliziert. MSI behält sich das Recht vor, ohne Vorankündigung Änderungen an diesem Dokument vorzunehmen.

Technischer Kundendienst

Falls ein Problem mit Ihrem Produkt auftritt und keine der in der Bedienungsanleitung enthaltenen Lösungsansätze dieses behebt, wenden Sie sich bitte an den Laden, in dem Sie das Gerät erworben haben, oder einen örtlichen Händler. Alternativ finden Sie unter <https://www.msi.com/support/> weitere Unterstützung.