

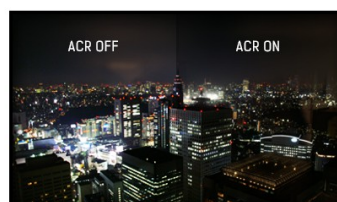


ProLite E2280WSD to 22-calowy monitor z podświetleniem LED. Panel pracuje w rozdzielczości natywnej 1680x1050 (format obrazu 16:10). Jego czas reakcji wynosi 5 ms, a poziom kontrastu ACR to 5 000 000:1. Monitor wyposażony jest w analogowe wejście VGA i cyfrowe DVI oraz posiada certyfikaty TCO i Energy Star. Solidne rozwiązanie dla domu i biura.



PODŚWIETLENIE LED

Typowy LCD jest podświetlany przez cztery lampy. Użycie diod LED znacząco ogranicza pobór prądu i redukuje emisję CO₂ do środowiska, co sprawia, że ten monitor to produkt prawdziwie ekologiczny



ACR

Współczynnik kontrastu to różnica między najciemniejszą czernią a najjaśniejszą bielą jakie Twój LCD może wyświetlić. Advanced Contrast Ratio to funkcja, która automatycznie reguluje kontrast i jasność obrazu w zależności od jego jasności. Im wyższy współczynnik kontrastu, tym lepiej będzie wyglądał obraz w ciemnym pomieszczeniu, co ma szczególne znaczenie w czasie grania i oglądania filmów.

1. CHARAKTERYSTYKA OBRAZU

PRZEKĄTNA EKRANU 22"; 56cm

FORMAT OBRAZU 16 : 10

PANEL	TN LED, matowe wykończenie
ROZDZIELCZOŚĆ FIZYCZNA	1680 x 1050 (1.8 megapiksela)
JASNOŚĆ	250 cd/m ² typowa
KONTRAST	1000 : 1 typowy
KONTRAST	12 000 000 : 1 ACR
CZAS REAKCJI	5 ms
KĄT WIDZENIA CR>10	poziomo/pionowo: 178° / 170° ; prawo/lewo: 89° / 89° ; góra/dół: 85° / 85°
WYŚWIETLANE KOLORY	16.7 mln
MAKS. POWIERZCHNIA ROBOCZA (WYS. X SZER.)	296.1 x 473.7 mm; 11.7" x 18.6"
KĄT WIDZENIA CR>5	poziomo/pionowo: 178° / 175° ; prawo/lewo: 89° / 89° ; góra/dół: 90° / 85°
WIELKOŚĆ PLAMKI (PION. X POZ.)	0.282 x 0.282 mm
CZĘSTOTLIWOŚĆ POZIOMA	24 - 83 KHz
CZĘSTOTLIWOŚĆ PIONOWA	55 - 75 Hz
SYNCHRONIZACJA	Separate Sync

2. INTERFEJSY

ANALOGOWE WEJŚCIE SYGNAŁU	VGA
CYFROWE WEJŚCIE SYGNAŁU	DVI-D
HDPC	tak

3. WŁAŚCIWOŚCI

KOMPATYBILNOŚĆ Z APPLE	Wszystkie monitory iiyama są kompatybilne z komputerami Apple Macintosh.
REGULACJA PARAMETRÓW	przy pomocy On-Screen-Display w 9 językach (EN, DE, FR, ES, IT, PT, Chiński, RU, JP) i 5 przycisków obsługi (Power, Menu, + /Głośność, - /ECO, Auto)
PARAMETRY REGULOWANE	jasność (kontrast, jasność, ECO, i-Style Colour, kontrast podwyższony), ustawienia obrazu (taktowanie, faza, pozycja pozioma, pozycja pionowa, format), temperatura kolorów (gamma, temperatura kolorów), ustawienia menu OSD (pozycja pozioma, pozycja pionowa, czas wygaszania menu OSD, język), inne (reset, wybór sygnału, informacje), głośność, autokonfiguracja
GŁOŚNIKI	2 x 2 W (Stereo)
ZABEZPIECZENIE PRZED KRADZIEŻĄ	kompatybilny z Kensington-lock™
ZGODNOŚĆ	CE, TUV-GS, TCO 6, CU
KĄT POCHYLENIA	21° w górę; 5° w dół
STANDARD VESA	100 x 100 mm
KOLOR	czarny

4. AKCESORIA

AKCESORIA W ZESTAWIE	kabel zasilający, kabel sygnałowy DVI-D, kabel audio, stopka, uchwyt na kable, skrócona instrukcja obsługi, instrukcja bezpieczeństwa
----------------------	---

5. ZARZĄDZANIE ENERGIĄ

ZASILANIE	AC 100 - 240 V, 50 / 60 Hz
ZASILACZ	wewnętrzny
ZUŻYCIE ENERGII	21 W typowo; maks. 0.5 W w trybie Power management
ZARZĄDZANIE ENERGIĄ	VESA DPMS, ENERGY STAR®

6. EPEAT SILVER

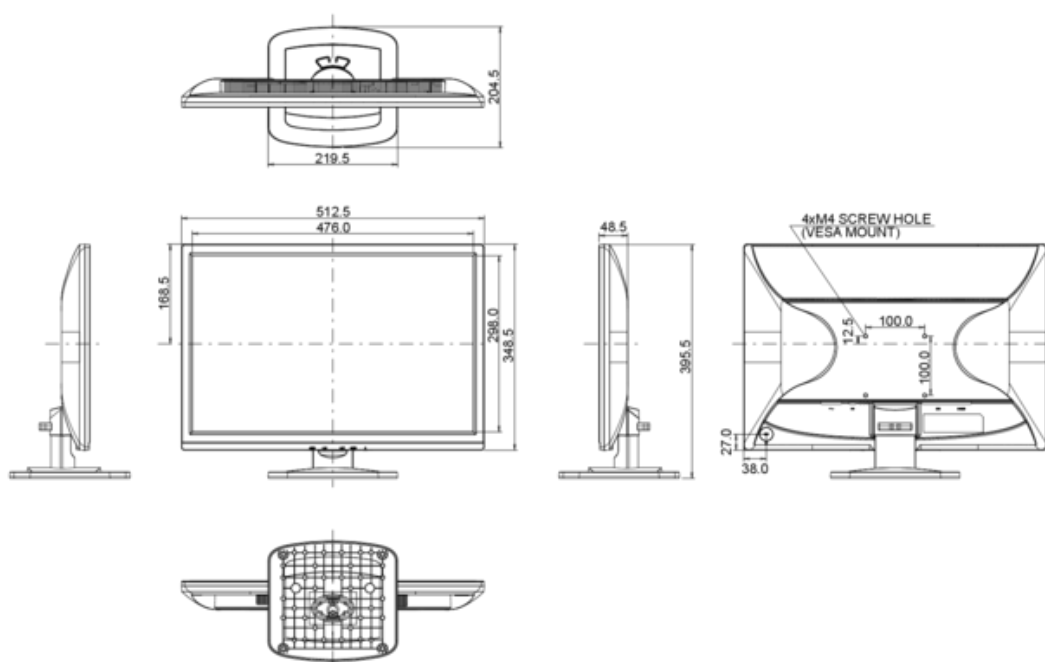
EPEAT	EPEAT to program wspierania zakupu technologii informatycznych przyjaznych środowisku. Certyfikat EPEAT Silver oznacza, że produkt spełnia wszystkie wymogi obowiązkowe i przynajmniej 50% wymogów opcjonalnych. Certyfikat jest ważny tylko po zarejestrowaniu przez iiyama danego produktu. Aby sprawdzić stan rejestracji w swoim państwie, wejdź na stronę www.epeat.net .
-------	---

7. WYMIARY / WAGA

WYMIARY (SZER. X WYS. X GŁ.)	512.5 x 395.5 x 204.5 mm
WAGA	3.6 kg

8. CENA

CENA	PLN 749 brutto
------	----------------



Wszystkie znaki towarowe zastrzeżone. Pomyłki i wprowadzanie zmian zastrzeżone. Specyfikacje produktów mogą ulec zmianie bez wcześniejszego zawiadomienia. Wszystkie monitory LCD iiyama są zgodne z normą ISO-9241-307:2008 określającą liczbę i rodzaj defektów matrycy.