

Serie | 4, Wärmepumpen-Trockner, 7 kg WTH83002

A⁺



Sonderzubehör

- WMZ20600 : Wollkorb
- WTZ1110 : Anschlussgarnitur Kondensat
- WTZ11400 : Verbindungssatz mit Auszug
- WTZ20410 : Verbindungssatz

Der Trockner für effizientes Trocknen: Energieeffizienzklasse A+.

- **Energieeffizienz A+:** trocknet sehr sparsam.
- **SensitiveDrying System:** gleichmäßiges, sanftes Trocknen dank einzigartiger Trommelstruktur.
- **Betriebsgeräusch 65 dB:** trocknet angenehm leise.
- **AllergiePlus:** speziell für die Bedürfnisse von Allergikern und sensibler Haut entwickelt.
- **EasyClean Filter:** einfache Reinigung des Kondensatorfilters.

Technische Daten

Bauform :	Standgerät
Arbeitsplatte abnehmbar :	Nein
Türanschlag :	Rechts
Länge Anschlusskabel (cm) :	145,0
Höhe der Arbeitsplatte (mm) :	842
Abmessungen des Gerätes (mm) :	842 x 598 x 599
Nettogewicht (kg) :	46,404
Fluorierte Treibhausgase :	Nein
Kältemittelart :	R290
Hermetisch geschlossene Einrichtung :	Ja
Menge des Kältemittels (kg) :	0,140
Menge als CO ₂ -Äquivalent (t) :	0,000
EAN-Nummer :	4242005179190
Anschlusswert (W) :	600
Absicherung (A) :	10
Spannung (V) :	220-240
Frequenz (Hz) :	50
Approbationszertifikate :	CE, VDE
Nennkapazität in kg Baumwolle für das Standard-Baumwollprogramm bei vollständiger Befüllung - neu (2010/30/EC) :	7,0
Energieeffizienzklasse (2010/30/EC) :	A+
Energieverbrauch des Standard-Baumwollprogramms bei vollständiger Befüllung für elektrisch beheizte Haushaltswäschetrockner - neu (2010/30/EC) :	1,96
Programmdauer des Standard-Baumwollprogramms bei vollständiger Befüllung (min) :	204
Energieverbrauch des Standard-Baumwollprogramms bei Teilbefüllung für elektrisch beheizte Haushaltswäschetrockner - neu (2010/30/EC) (kWh) :	1,16
Programmdauer des Standard-Baumwollprogramms bei Teilbefüllung (min) :	126
Gewichteter jährlicher Energieverbrauch für elektrisch beheizte Haushaltswäschetrockner - neu (2010/30/EC) (kWh) :	243,0
Gewichtete Programmdauer des Standard-Baumwollprogramms bei vollständiger Befüllung und Teilbefüllung (min) :	159
Durchschnittliche Kondensationseffizienz des Standard-Baumwollprogramms bei vollständiger Befüllung (%) :	81
Durchschnittliche Kondensationseffizienz des Standard-Baumwollprogramms bei Teilbefüllung (%) :	81
Gewichtete Kondensationseffizienz für das Standard-Baumwollprogramm bei vollständiger Befüllung und Teilbefüllung (%) :	81



Serie | 4, Wärmepumpen-Trockner, 7 kg WTH83002

Der Trockner für effizientes Trocknen: Energieeffizienzklasse A+.

Leistung und Verbrauch

- Nennkapazität für das Standard-Baumwollprogramm bei vollständiger Befüllung: 7 kg Baumwollwäsche
- Trocknerart: Kondensation
- Energieeffizienzklasse: A+ auf einer Energieeffizienzklasse-Skala von A+++ bis D
- Energieverbrauch von 243.0 kWh/Jahr auf der Grundlage von 160 Trocknungszyklen für das Standard-Baumwollprogramm bei vollständiger Befüllung und Teilbefüllung sowie des Verbrauchs der Betriebsarten mit geringer Leistungsaufnahme. Der tatsächliche Energieverbrauch je Zyklus hängt von der Art der Nutzung des Geräts ab
- Energieverbrauch des Standard-Baumwollprogramms bei vollständiger Befüllung 1.96 kWh und Energieverbrauch des Standard-Baumwollprogramms bei Teilbefüllung 1.16 kWh
- Leistungsaufnahme im Aus-Zustand 0.1 W und im nichtausgeschalteten Zustand 0.5 W
- Dauer des unausgeschalteten Zustands: NO_FEATURE
- Das Programm Baumwolle Eco ist das Standard-Trockenprogramm, auf die sich die Informationen auf dem Etikett und im Datenblatt beziehen. Dieses Programm ist zum Trocknen normaler nasser Baumwolltextilien geeignet und in Bezug auf den Energieverbrauch für Baumwolle am effizientesten.
- Gewichtete Programmdauer des Standard-Baumwollprogramms bei vollständiger Befüllung und Teilbefüllung: 159 min.
- Programmdauer des Standard-Baumwollprogramms bei vollständiger Befüllung 204 min und Programmdauer des Standard-Baumwollprogramms bei Teilbefüllung 126 min.
- Kondensationseffizienzklasse B auf einer Skala von G (geringste Effizienz) bis A (höchste Effizienz).
- durchschnittliche Kondensationseffizienz des Standard-Baumwollprogramms bei vollständiger Befüllung 81 % und durchschnittliche Kondensationseffizienz des Standard-Baumwollprogramms bei Teilbefüllung 81 %.
- Gewichtete Kondensationseffizienz des Standard-Baumwollprogramms 81 %.
- Schalleistungspegel: 65 dB (A) re 1 pW

Programme

- Spezialprogramme: Schnell/Mix, Handtücher, Zeitprogramm 30 min kalt, Zeitprogramm 30 Min. warm, Sportswear, Feines, Extra Kurz 40', Blusen/Hemden

Optionen

- Knitterschutz 120 min am Programmende
- TouchControl-Tasten: Knitterschutz, Trocknungsgradfeinjustage, 24 h Fertig in

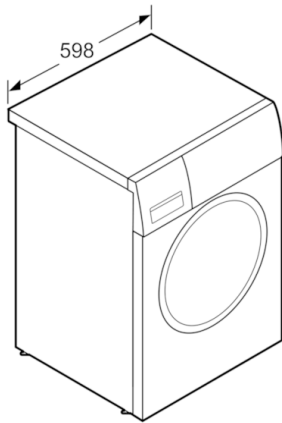
Komfort und Sicherheit

- AntiVibration Design: mehr Stabilität und Laufruhe
- EasyClean Filter: einfache Reinigung des Kondensatorfilters.
- AutoDry: feuchtegesteuerte Trocknungsprogramme
- Sensitive Drying System: große galvanisierte Trommel, Mitnehmer im Softdesign
- Vollelektronische Einknopf-Bedienung für Feuchtegesteuerte-, Zeit- und Spezialprogramme
- LED-Display für Restzeitanzeige und 24 h Endezeitvorwahl, Programmstatus, Zusatzfunktionen
- Anzeige für gefüllten Kondensatbehälter
- Verflusungsanzeige
-
- Kindersicherung
- Signal am Programmende
- Kunststofftür weiß
- Türanschlag: rechts
- Komfortverschluss
- Metallverschlusshaken

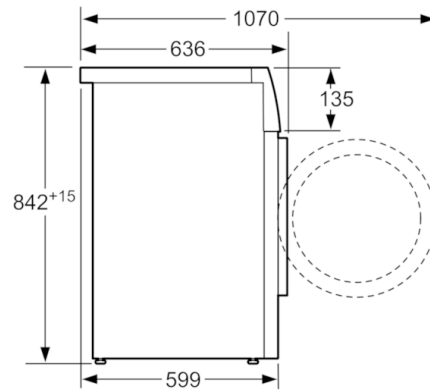
Technische Informationen

- Gerätemaße (H x B x T): 84,2 cm x 59,8 cm x 59,9 cm
- unterschiebbar ab 85 cm Nischenhöhe

**Serie | 4, Wärmepumpen-Trockner, 7 kg
WTH83002**



Maße in mm



Maße in mm