

## Warranty Term

保固條款/ Garantiebedingungen / Conditions de la garantie / Termini della garanzia / Términos de la garantía / Срок действия гарантии / Termos da Garantia / 보증 조건 / 保証期間

**English**

- Warranty of host of NUC 1100 BOX Series super m icrocomputer (casing excluded): 1 year
- Warranty of transformer (including the plug) and wireless module: 1 year
- Our warranty does not cover the casing of the product, the CD drive, the metal frame and fastenings and screws, or packaging accessories.
- Data stored in the product may be lost as a result of the repair work or re-formatting of the hard drive disk. We does not provide data recovery services or data storage. Please back up your data regularly to protect the data and avoid loss. For details of our warranty terms, please refer to the individual warranty statement applicable to the district where your product was bought.

**繁體中文**

- NUC 1100 BOX 系列(超微型電腦)主機保固1年(但不含外殼)。
- 變壓器(含 Plug)、無線模組 保固一年。
- 產品的外殼、CD、固定鐵架(含螺絲)、產品的包裝配件,恕不在保固範圍內
- 產品內的資料可能因維修或重新格式化而遺失,東擊科技並無提供客戶資料 救援與保管之服務,強烈建議您應定期備份資料免於重要資料損壞。
- 其他保固條款,請見產品購買地區之個別條款。

**Deutsch**

- Garantie des Hosts des Super-Microcomputers der NUC 1100 BOX (Gehäuse ausgenommen): 1 Jahr
- Garantie von Transformator (einschließlich Stecker) und WLAN-Modul: 1 Jahr
- Unsere Garantie gilt nicht für das Gehäuse des Produktes, das CD-Laufwerk, den Metallrah-men, die Befestigungen und Schrauben sowie das Verpackungszubehör.
- Auf dem Produkt gespeicherte Daten können in Folge der Reparatur oder Neuform atierung der Festplatte verlorengehen. Wir bietet keine Datenwiederherstellungs dienste oder Datenspeicherung. Bitte sichern Sie Ihre Daten zum Schutz der Daten und zur Vermeidung von Datenverlust regelmäßig. Einzelheiten zu unseren Garantie -bedingungen finden Sie in der für die Region, in der Ihr Produkt erworben wurde, geltenden Garantieerklärung.

**Français**

- Garantie de l'hôte de la série NUC 1100 BOX de micro-ordinateurs (boîtier exclu) : 1 an
- Garantie du transformateur (prise comprise) et du module sans fil : 1 an
- Notre garantie ne couvre pas le boîtier du produit, le lecteur CD, le cadre métallique et les fixations et vis, ainsi que les accessoires d'emballage.
- Les données stockées sur le produit peuvent être perdues suite à un travail de répar ation ou de reformatage du disque dur. Nous ne fournis pas de services de récupé ration de données ou de stockage de données. Veuillez sauvegarder vos données régulièrement pour protéger les données et d'éviter leur perte.
- Pour les détails des conditions de notre garantie, reportez-vous à la déclaration de garantie individuelle applicable au lieu d'achat de ce produit.

**Italiano**

- Garanzia degli host dei super microcomputer NUC 1100 BOX (coperture escluse): 1 anno
- Garanzia del trasformatore (spina inclusa) e modulo wireless: 1 anno
- La nostra garanzia non copre le coperture del prodotto, l'unità CD, la struttura metallica, i dispositivi di fissaggio e leviti, o gli accessori contenuti nella confezione.
- I dati archiviati nel prodotto potrebbero andare persi in seguito a lavori di riparazione o ri-formattazione dell'unità HDD. Noi non fornisce servizi di recupero o archivia -zione dei dati. Eseguire il backup dei dati regolarmente per proteggere i dati ed evitare perdite.
-Per i dettagli sui termini della garanzia, fare riferimento alle singole dichiarazioni di garanzia applicabili alla zona in cui è stato acquistato il prodotto.

**Español**

- Garantía del host de supermicrocomputador de la serie NUC 1100 BOX (sin incluir la carcasa): 1 años
- Garantía del transformador (incluido el enchufe) y el módulo inalámbrico: 1 año
- Nuestra garantía no cubre la carcasa del producto, la unidad de CD, el marco metálico y los elementos de sujeción y tornillos o accesorios del paquete.
- Los datos almacenados en el producto pueden perderse como consecuencia de un trabajo de reparación o de una nueva operación de formato en la unidad de disco duro. Nosotros no proporcionamos servicios de recuperación de datos ni almacen -amiento de datos. Haga una copia de seguridad de sus datos con cierta frecuencia para proteger estos y evitar su pérdida.
- Para obtener detalles de nuestros términos de garantía, consulte la declaración de garantía individual aplicable al distrito en el que adquirió el producto.

**Русский**

- Гарантия хоста супермикрокомпьютера серии NUC 1100 BOX (без корпуса): 1 года
- Гарантия на трансформатор (вместе с вилкой) и беспроводной модуль: 1 год
- Наша гарантия не распространяется на корпус изделия, дисковод для комп акт-дисков, металлическую раму, а также крепления, винты и упаковочные принадлежности.
- В процессе проведения ремонтных работ или перереформатирования жесткого диска данные, хранящиеся в устройстве, могут быть утеряны. Мы не предоставляет услуг по восстановлению или хранению данных. Регулярно выполняйте резервное копирование данных, чтобы защитить их от утери. Подробные сведения об условиях гарантии представлены в индивидуальном гарантийном талоне, действительном для местности, в которой было прибор
-етено устройство.

**Português**

- Garantia de acolhimento de super microcomputador da série NUC 1100 BOX (gabinete excluído): 1 anos
- Garantia de transformador (incluindo plugue) e o módulo sem fio: 1 ano
- Nossa garantia não cobre o gabinete do produto, a unidade de CD, a estrutura de metal e os fechos e parafusos, acessórios ou embalagem.
- Os dados armazenados no produto podem ser perdidos como resultado do trabalho de reparo ação u re-formatação do disco rígido. A Nós não fornece serviços de recuperação de dados ou armazenamento de dados. Favor faça backup de seus dados regularmente para proteger os dados e evitar perdas. Para mais detalhes dos nossos termos de garantia, consulte a declaração de garantia individual aplicável à zona onde o produto foi comprado.

**한국어**

- NUC 1100 BOX 시리즈 슈퍼 마이크로컴퓨터 호스트(케이스 제외)에대한보증: 1년
- 변압기(플러그 포함) 및 무선 모듈에 대한 보증: 1년
- 당사의 보증에는 제품의 케이스, CD 드라이브, 금속 프레임 및 고정 장치와 나사 또는 포장 액세서리가 포함되지 않습니다.
- 제품에 저장된 데이터는 수리 작업을 하거나 하드 드라이브 디스크를 다시 포맷하면 손실될 수 있습니다. 우리는 데이터 복구 또는 데이터 저장 서비스를 제공하 지 않습니다. 정기적으로 데이터를 백업하여 데이터를 보호하고 데이터 손실을 방지하십시오.
- 보증 조건에 대한 자세한 내용은 제품을 구입한 지역에 적용되는 보증서를 참조하십시오.

**日本語**

- NUC 1100 BOX シリーズスーパーマイクロコンピュータ（ケーシングは含まれません）のホストの保証: 1年間
- トランスフォーマー（プラグを含みます）、ワイヤレス モジュールの保証: 1年間
- 製品のケーシング、CDドライブ、金属製フレーム、および、固定具とねじ、または、パッケージング付属品は弊社の保証の対象外となります。
- ハードドライブディスクを修理したり、再フォーマットすると、製品内に保管されたデータが失われることがあります。我々はデータ回復サービスまたはデータ保管サービスは提供いたしません。データを保護して損失を防止するために、データを定期的にバックアップしてください。
- 弊社の保証条件の詳細については、製品を購入された地域に適用されるそれぞれの保証書を参照してください。

### Safety & Regulatory Information

安全與規範資訊 / Sicherheits- und Richtlinienhinweise / Informations de sécurité et réglementaires / Informazioni sugli standard di sicurezza / Información sobre seguridad y normativas / Информация по технике безопасности и нормативным вопросам / Informações de Segurança e Regulamentares / 안전 및 규정 정보 / 安全性および規制に関する情報

⚠ Failure to use the included Power Adapter may violate regulatory compliance and may expose the user to safety hazards.

⚠ 未能使用隨附的電源變壓器，可能違反法規並導致使用者受到安全危害。

⚠ Wird das mitgelieferte Netzteil nicht verwendet, könnte die Richtlinienkonformität verletzt werden; zudem setzt sich der Nutzer möglicherweise Sicherheitsrisiken aus.

⚠ Ne pas utiliser l'adaptateur secteur inclus peut enfreindre des lois de conformité réglementaire et exposer l'utilisateur à des risques de sécurité.

⚠ Il mancato uso dell'adattatore di corrente fornito in dotazione, può violare la conformità agli standard di sicurezza e può esporre l'utente a pericoli.

⚠ Un uso inadecuado del adaptador de alimentación incluido puede infringir el cumplimiento de normativas y puede exponer al usuario a riesgos de seguridad.

⚠ Если не используется входящий в комплект поставки адаптер питания, это нарушает нормативные требования и создает угрозу безопасности пользователя.

⚠ A não utilização do adaptador de corrente incluído pode violar a conformidade regulatória e pode expor o usuário a riscos de segurança.

⚠ 함께 제공된 전원 어댑터를 사용하지 않으면 규정상 적합성을 위반하게 되고 이로써 사용자가 안전 위험에 노출될 수 있습니다.

⚠ 付属の電源アダプタを使用しないと、規制準拠に違反したり、ユーザーが危険にさらされることがあります。

⚠ Risk of explosion if the battery is replaced with an incorrect type. Batteries should be recycled where possible. Disposal of used Batteries must be in accordance with local environmental regulations.

⚠ 若以不正確類型的電池進行更換，可能會有爆炸的危險。應儘可能回收電池。應依照當地環保法規棄置使用過的電池

⚠ Es besteht Explosionsgefahr, wenn die Batterie durch einen falschen Typ ersetzt wird. Batterien müssen recycelt werden, sofern möglich. Gebrauchte Batterien müssen gemäß den örtlichen Umweltschutzvorschriften entsorgt werden.

⚠ Risque d'explosion si la batterie n'est pas du bon type. Les piles doivent être recyclées quand cela est possible. Le rejet des batteries usagées doit être effectué en fonction des réglementations locales.

⚠ C'è il rischio d'esplosioni se la batteria sostituita non è del tipo corretto. Le batterie devono essere riciclate utilizzando gli appositi raccoglitori. Le batterie usate devono essere smaltite in conformità alle leggi ambientali locali.

⚠ Hay riesgo de explosión si la batería se reemplaza por otra de tipo incorrecto. Las baterías se deben reciclar donde sea posible. Deshágase de las baterías usadas conforme a la normativa medioambiental local.

⚠ Características bateriei diferite de originale pot pot duce la distrugerea corpului elementului (microbuzbur). Bateriile utilizate trebuie reciclate în conformitate cu recomandările organelor locale de reglementare.

⚠ Risco de explosão caso a bateria seja trocada por um tipo incorreto. As baterias devem ser recicladas sempre que possível. O descarte das baterias usadas deve ser controladas de acordo com os regulamentos ambientais locais.

⚠ 배터리를 잘못된 타입으로 교체하면 폭발 위험이 있습니다. 가능한 배터리를 재활용하십시오. 수명이 다한 배터리는 현재의 환경규정에 따라 폐기해야 합니다.

⚠ 間違ったバッテリーへの交換は、破裂など事故の原因になります。可能であればバッテリーはなるべくリサイクルしてください。使用済みバッテリーは地域の環境規制に従い処理してください。



P/N: 15G06M104000AI

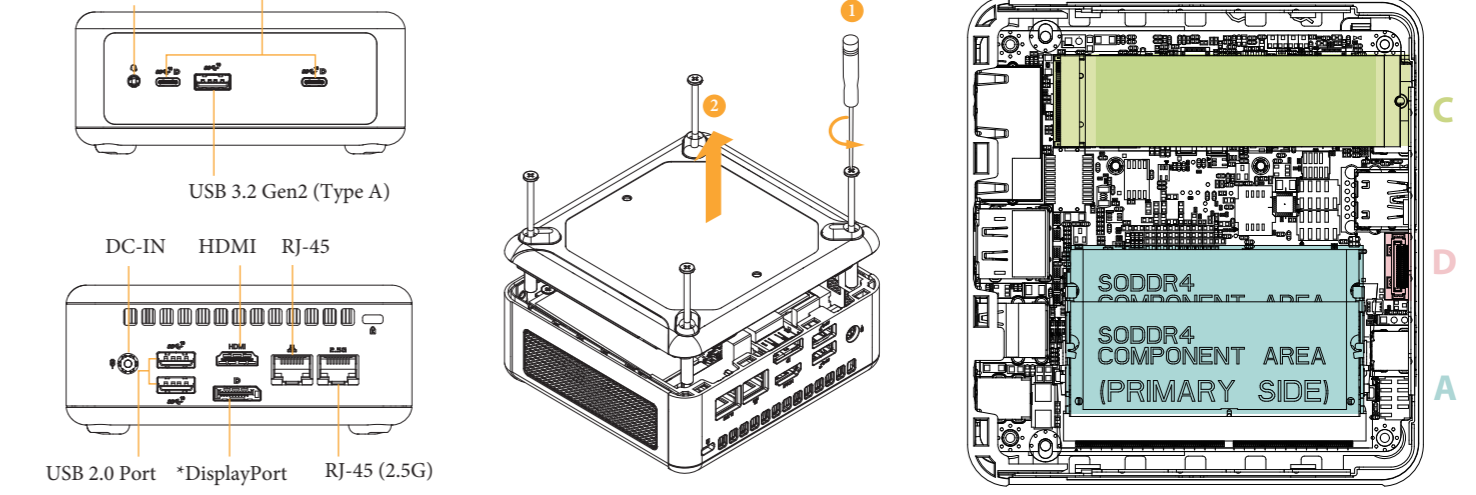


# NUC 1100 BOX Series

### Product Overview

產品概述 / Produktübersicht / Aperçu du produit / Descrizione del prodotto / Información general del producto / Обзор изделия с Visão Geral do Produto / 제품 개요 / 製品概要

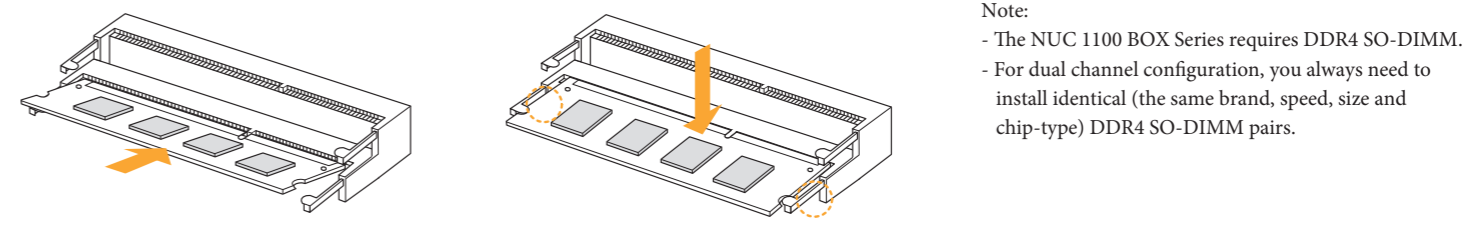
Audio(Mic-in, Line-out) USB 3.2 Gen2 (Type C, supports DP1.2a display output)



\*To use DisplayPort as a display output, please connect your monitor/display to HDMI Port when installing OS system. This DisplayPort only supports DP to HDMI dongle and DP to DVI dongle, and does not support DP to D-Sub dongle.

## A SO-DIMM Slots: How to Install the Memory Modules (DDR4)

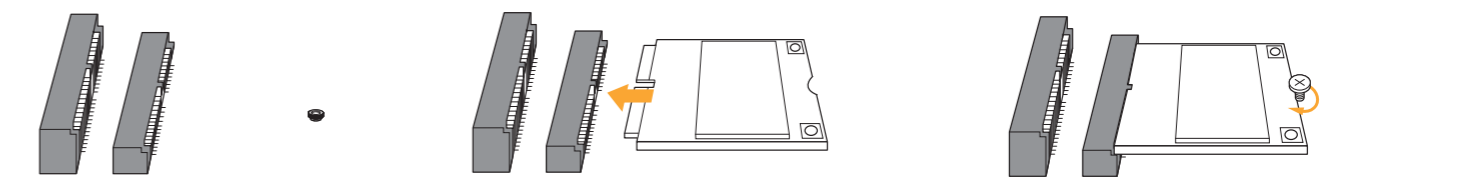
如何安裝記憶體模組 / So installieren Sie die Speichermodule / Comment installer les modules de mémoire / Come installare i moduli di memoria / Cómo instalar los módulos de memoria / Установка модулей памяти / Como Instalar os Módulos de Memória / 메모리 모듈 / 메모리 모듈



1. Carefully insert the SO-DIMM memory modules into the slot at a 30-degree angle. 2. Push down until the modules snap into place.

## B WiFi Module: How to Install the WiFi Module (Optional)

如何安裝無線模組 / So installieren Sie die WiFi-Modul / Comment installer le module WiFi / Come installare il modulo WiFi / Cómo instalar el módulo WiFi/ Установка твердотельного диска WiFi модуля / Como Instalar o Módulo WiFi / WiFi Module를 설치하는 방법 / WiFi 모듈의取り付け方法

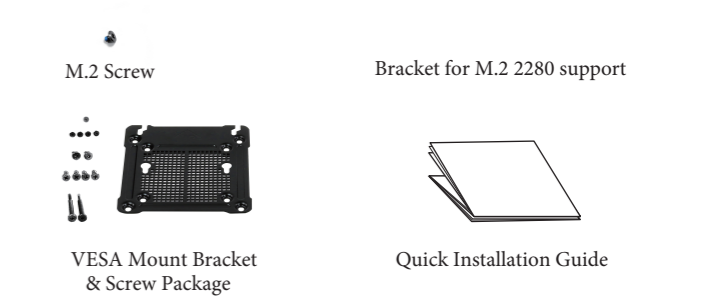


1. Locate the WiFi Module slot on the motherboard. 2. Carefully insert the WiFi Module into the slot. 3. Tighten the screw to secure the WiFi Module to the motherboard.

### Package Contents

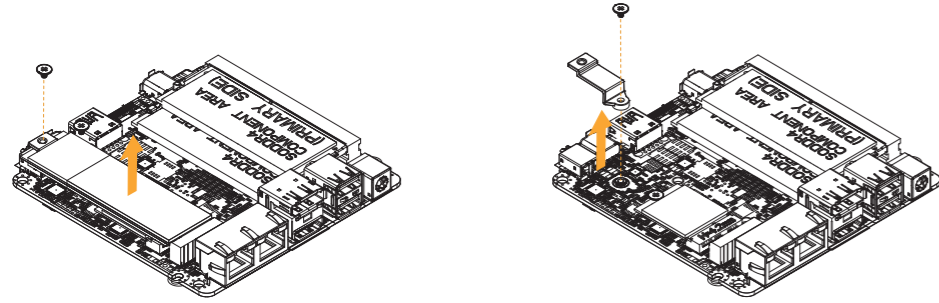


\*The barebone system does not include memory, hard drive and M.2 SSD.



## C1 Bracket: How to Remove the M.2 SSD (Type 2280) and the Bracket

如何移除2280 M.2 SSD及其托架

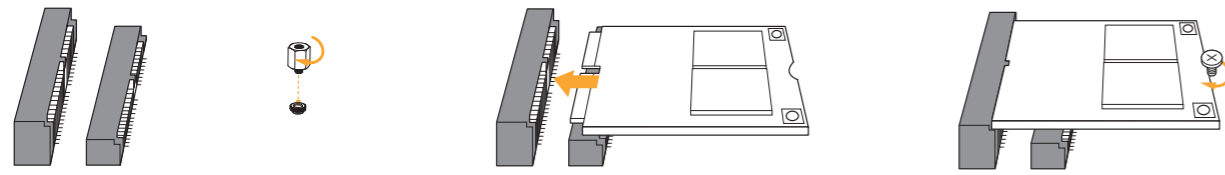


1. Release the screw and carefully remove the M.2 SSD (Type 2280).

2. Release the screw and remove the bracket from the motherboard.

## C2 M.2 SSD: How to Install the M.2 SSD (Type 2260)

如何安裝 M.2 / SSD So installieren Sie die M.2-SSD / Comment installer le SSD M.2 / Come installare l'unità SSD M.2 / Cómo instalar el disco de estado sólido M.2 / Установка твердотельного диска M.2 / Como Instalar o SSD M.2 / M.2 SSD를 설치하는 방법 / M.2 SSD의取り付け方法



1. Locate the M.2 slot on the motherboard. Install the standoff.

2. Carefully insert the M.2 SSD into the slot.

3. Tighten the screw to secure the M.2 SSD to the motherboard.

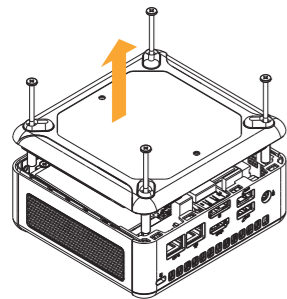
## D 2.5-inch Hard Drive: How to Install the Hard Drive

如何安裝硬碟 / So installieren Sie die Festplatte / Comment installer le disque dur / Come installare l'unità HDD / Cómo instalar la unidad de disco duro / Установка жесткого диска / Como Instalar o Disco Rígido / 하드 드라이브를 설치하는 방법 / 하드 드라이브의取り付け方法

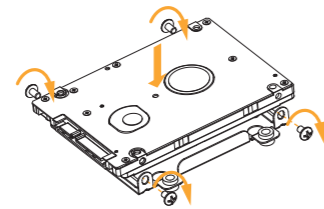


### VIDEO TUTORIAL

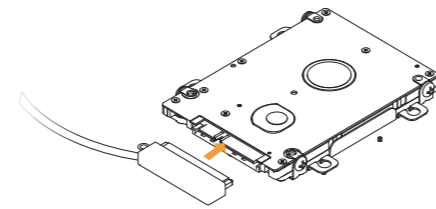
Scan the QR code to watch the step-by-step video tutorial on how to install the hard disk drive on the NUC 1100 BOX Series.



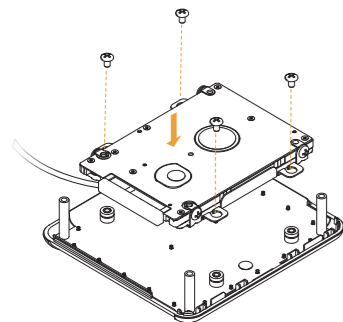
1. Remove the four screws on the bottom case. Then lift up and remove the bottom panel.



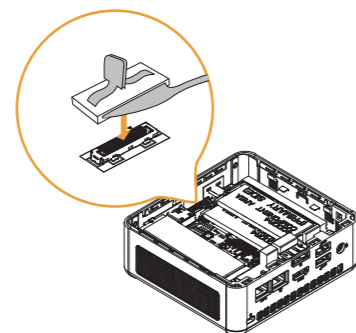
2. Attach the HDD to the hard drive mounting bracket and secure it using the four screws.



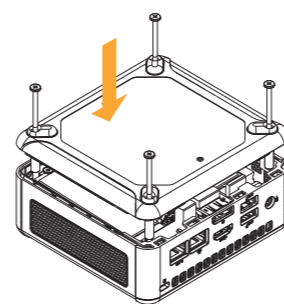
3. Connect the SATA Data and Power Cable to the HDD.



4. Attach the HDD assembly to the bottom panel and secure it using the four screws.



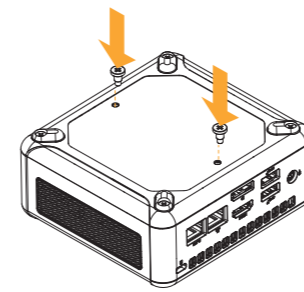
5. Connect the SATA Cable to the connector.



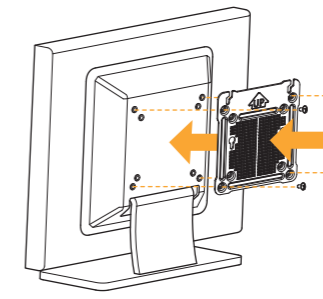
6. Then reinstall the bottom panel.

## How to Install the VESA Bracket

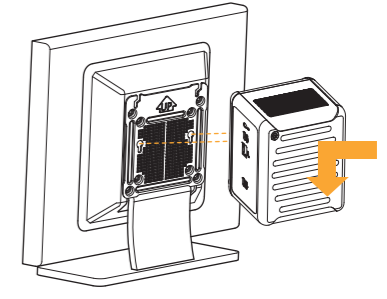
如何安裝 VESA 支架 / So installieren Sie die VESA-Halterung / Comment installer le support VESA / Come installare il supporto VESA / Cómo instalar el soporte VESA / Установка кронштейна VESA / Como Instalar a Braçadeira VESA / VESA 브래킷을 설치하는 방법 / VESA 브라켓의取り付け方法



1. Attach the two screws to the base of the NUC 1100 BOX Series.



2. Attach the VESA Bracket to the rear of a compatible display using the four screws.  
\*Choose mounting holes depending on the mounting hole pattern of your LCD screen (75 mm × 75 mm or 100 mm × 100 mm).

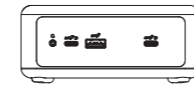


3. Mount the NUC 1100 BOX Series by sliding it into place.

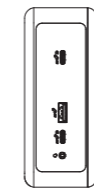
## Positions of the NUC 1100 BOX Series

NUC 1100 BOX系列擺放 / Positionen der NUC 1100 BOX Series / Positions de la série NUC 1100 BOX / Posizioni della NUC 1100 BOX / Posiciones de la NUC 1100 BOX / Положения серии NUC 1100 BOX / Posições de NUC 1100 BOX / NUC 1100 BOX 시리즈의 위치 / NUC 1100 BOX 시리즈의 위치

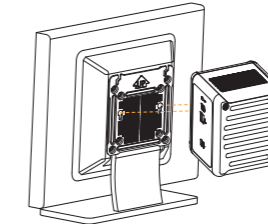
The NUC 1100 BOX Series can be placed in vertical or horizontal position.



Horizontal Position



Vertical Position



VESA-mounted

\*Please note that keeping the NUC 1100 BOX Series in a vertical position will ensure better cooling performance.

The terms HDMI® and HDMI High-Definition Multimedia Interface, and the HDMI logo are trademarks or registered trademarks of HDMI Licensing LLC in the United States and other countries.

