

BCS5524N
B55CS24NO EDELSTAHL



A



Einbaubackofen mit SLIDE&HIDE® - freier Zugriff in den Backofen

- ✓ Hide® - die voll versenkbare Backofentür
- ✓ CircoTherm® - das ausgezeichnete Neff Heißluftsystem für gleichzeitiges Backen, Braten und Kochen auf bis zu 3 Ebenen
- ✓ Das Duo für die perfekte Reinigung: Pyrolyse nach intensiver Nutzung - der Backofinnenraum reinigt sich selbständig.
- ✓ EasyClean® - die umweltschonende Option für die schnelle Reinigung zwischendurch.
- ✓ ShiftControl - schnelle Navigation durch die Menüs und einfache Bedienung über das große TFT-Display.
- ✓ ComfortFlex® - Die Teleskopschienen lassen sich soweit ausziehen, dass man das heiße Backblech bequem von der Seite greifen kann.

Ausstattung

Technische Daten

Frontfarbe : Edelstahl
 Bauform : Eingebaut
 Integriertes Reinigungssystem : Hydrolytisch, Pyrolytisch
 Nischenmaße (mm) : 585 x 560 x 550
 Abmessungen des Gerätes (mm) : 595 x 596 x 548
 Material der Blende : Edelstahl
 Material der Tür : Glas
 Nettogewicht (kg) : 42,0
 Nettovolumen - Backrohr 1 (l) : 71
 Beheizungsarten : Auftauen, Brotbackstufe, Gärstufe, Großflächengrill, Heißluft, Heißluft-Eco, Kleinflächengrill, Ober-/Unterhitze, Ober-/Unterhitze ECO, Pizzastufe, Sanftgaren, Umluftgrill, Unterhitze
 Material 1. Backrohr : Emailliert
 Kontrolle der Temperatur : elektronisch
 Anzahl eingebauter Leuchten : 1
 Approbationszertifikate : CE, VDE
 Länge Anschlusskabel (cm) : 120
 EAN-Nummer : 4242004177715
 Anzahl der Innenräume (2010/30/EC) : 1
 Energieeffizienzklasse - neu (2010/30/EC) : A
 Energieverbrauch pro Ober-/Unterhitze Zyklus (2010/30/EC) : 0,90
 Energieverbrauch pro Heißluft-Zyklus (2010/30/EC) : 0,74
 Energieeffizienzindex (2010/30/EC) : 87,1
 Elektroanschlußwert (W) : 3600
 Absicherung (A) : 16
 Spannung (V) : 220-240
 Frequenz (Hz) : 50; 60
 Steckerart : Schuko-/Gardy.m.Erdung

Zubehör



4 242004 177715

Sonderzubehör

Z11CG10X0 : Grillset , Z11CR10X0 : Back- und Bratrost (Standard) ,
 Z11GT10X3 : Glasbräter, 5,1l , Z11GU20X0 : Glaspfanne ,
 Z11SZ00X0 : Montageset , Z11TC10X0 : ComfortFlex Auszug (1 Ebene) ,
 Z11TC16X0 : ComfortFlex Auszug (1 Ebene) und Rahmen ,
 Z12CB10A0 : Backblech, emailliert , Z12CL10A0 : Deckel für Profi-Pfanne .
 Z12CM10A0 : Auflauffpfanne, emailliert . Z12CN10A0 :

BCS5524N B55CS24NO EDELSTAHL

Ausstattung

Backofentyp und Heizart

- BCS5524N Backofen mit 13 Beheizungsarten: CircoTherm®, CircoTherm® Eco, Ober-/Unterhitze, Ober-/Unterhitze ECO, Thermogrill, Großflächengrill, Kleinflächengrill, Pizzastufe, Brotbackstufe, Unterhitze, Sanftgaren, Auftaustufe, Gärstufe
- SLIDE®, der mitdrehende Türgriff
- HIDE®, die voll versenkbare Backofentür, Einzug gedämpft
- Garraumvolumen: 71 l

Design

- 4,1" - TFT-Farb- und Grafikdisplay mit ShiftControl Steuerung
- Backofinnenraum: Diamantschwarz

Reinigung

- Pyrolytische Selbstreinigung
- EasyClean® Reinigungshilfe
- Vollglas-Innentür

Komfort

- Back- und Bratassistent
- Schnellaufheizung
- EasyClock
- Halogenleuchte, abschaltbar
- Edelstahl-Lüfterrad
- Kühlgebläse
- Infotaste
- Zusatzfunktionen:
Dampfgarstufe (nur bei Verwendung von Dampfset)
- Temperaturvorschlag
Ist-Temperaturkontrolle
Optische Aufheizkontrolle
Sabbatschaltung

Zubehörträger / Auszugssystem:

- Backofen mit Einhängegittern, Comfort-Flex Auszug auf Ebene1, Vollauszug, mit Stoppfunktion

Zubehör

- 1 x Backblech emailliert, 1 x Kombirost, 1 x Universalpfanne

Umwelt und Sicherheit

- Individuell einstellbare Kindersicherung
Automatische Sicherheitsabschaltung
Restwärmearzeige
Starttaste
Türkontaktschalter

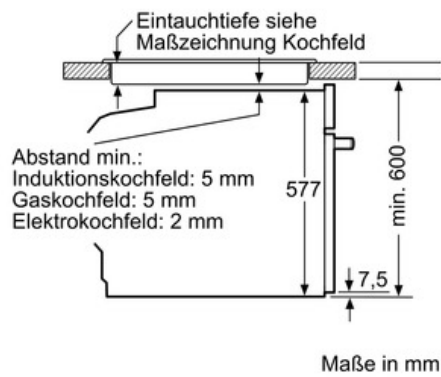
Technische Info:

- Länge Netzkabel: 120 cm
- Gesamtanschlusswert Elektro: 3,6 kW
- Gerätemaße (HxBxT): 595 x 596 x 548 mm
- Nischenmaße (HxBxT): 585 - 595 x 560 - 568 x 550 mm
- „Maße und Einbauhinweise zu diesem Gerät gemäß technischer Zeichnung beachten“
- Energieeffizienzklasse (gem. EU Nr. 65/2014): A
Energieverbrauch pro Zyklus im konventionellen Modus: 0.9 kWh
Energieverbrauch pro Zyklus im Umluft-Modus: 0.74 kWh
Zahl der Garräume: 1
Wärmequelle: elektrisch
Innenraumvolumen: 71 l

BCS5524N
 B55CS24NO EDELSTAHL

Maßzeichnungen

Einbau mit einem Kochfeld.



Wird das Gerät unter einem Kochfeld eingebaut, muss folgende Arbeitsplattenstärke (ggf. inkl. Unterkonstruktion) beachtet werden.

Kochfeld-Typ	min. Arbeitsplattenstärke	
	aufgesetzt	flächenbündig
Induktionskochfeld	37 mm	38 mm
Vollflächen-Induktionskochfeld	43 mm	48 mm
Gaskochfeld	32 mm	42 mm
Elektrokochfeld	22 mm	24 mm

