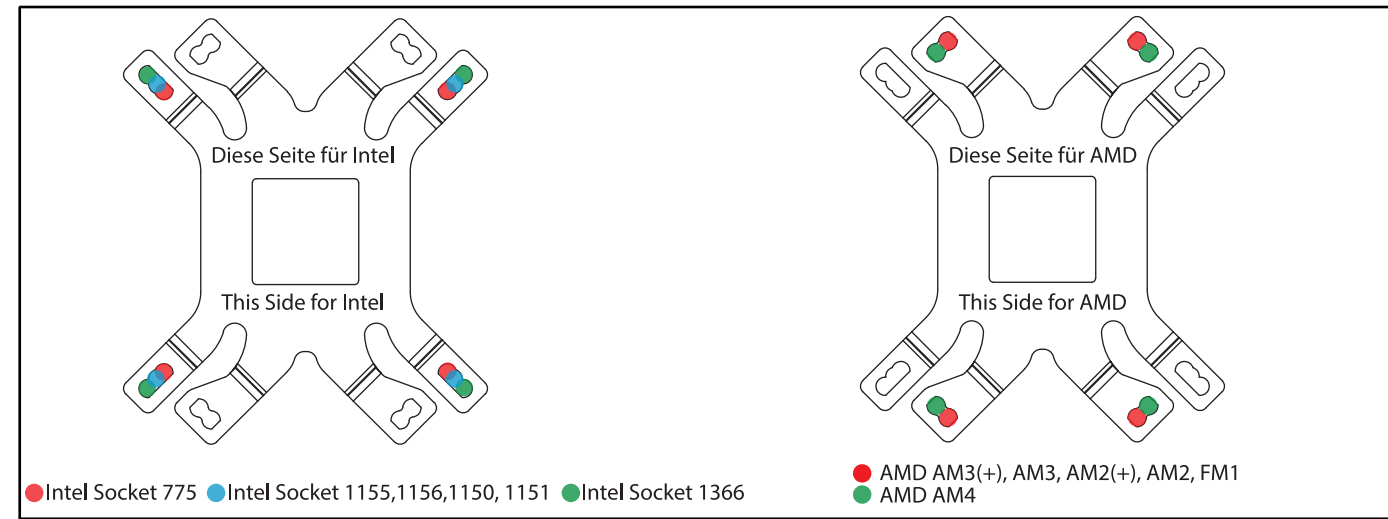
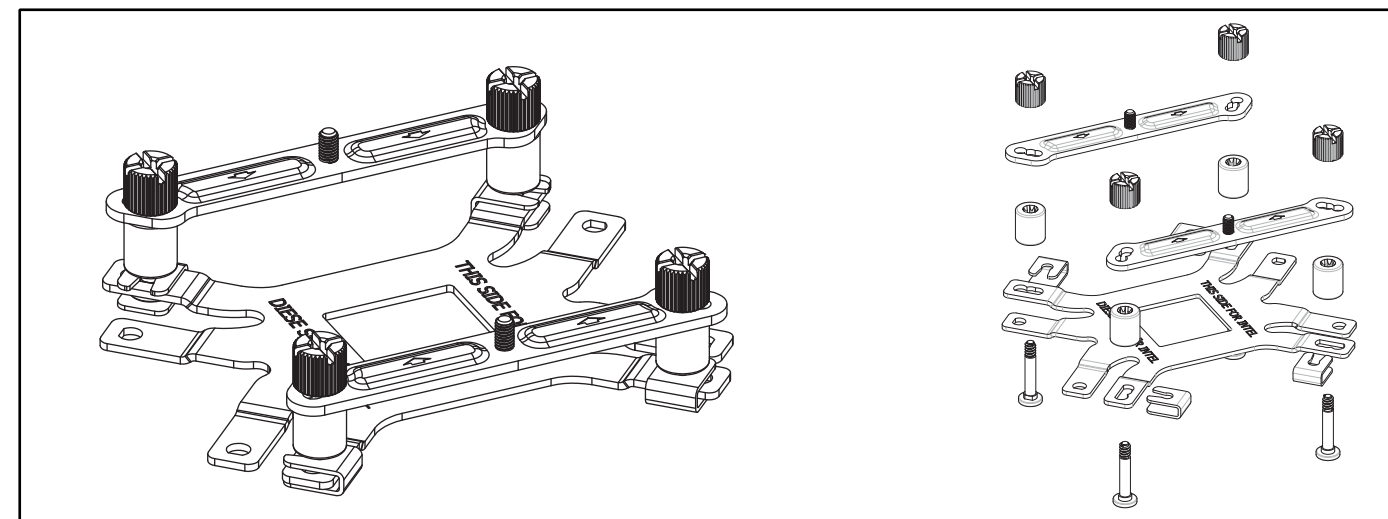


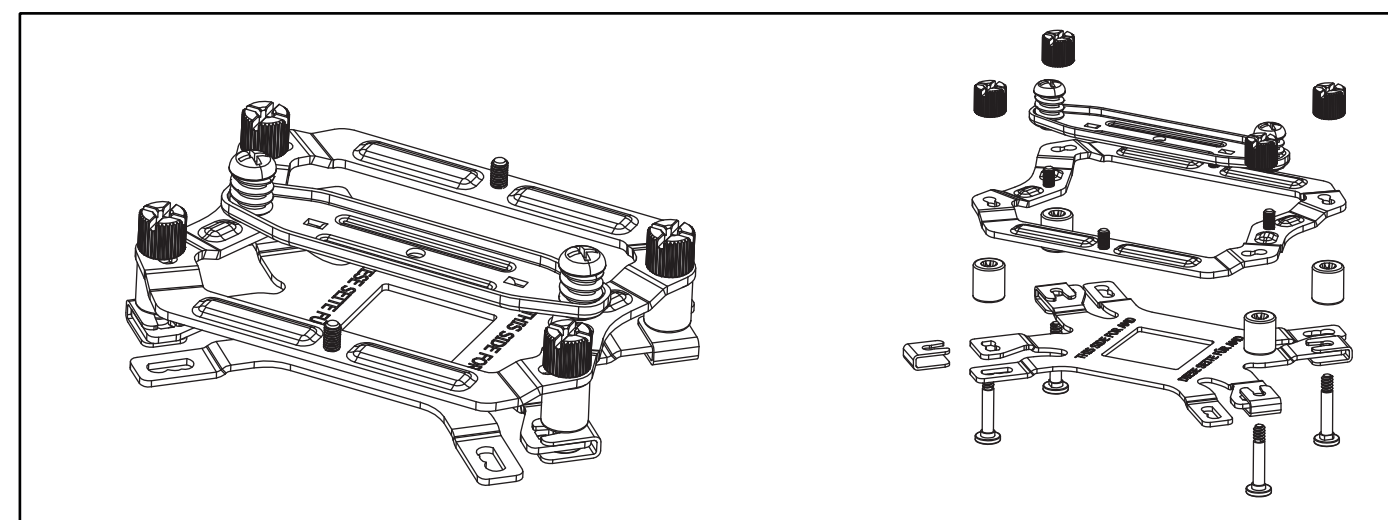
### Overview Backplate / Übersicht Backplate



### Example mounting socket 115x / Beispiel Montageaufbau Socket 115x



### Example mounting socket AM3(+)/ Beispiel Montageaufbau Socket AM3(+)



1	2	3	4	5	6	7	8	9	10	11	12	13	14	15
Heatsink Kühlkörper	120mm fan 120mm Lüfter	Fan clip Lüfterbefestigung	Backplate Rückplatte	Plastic Clip Plastik Clip	Crossbar Querschiene	Intel Clip Intel Montageclip	AMD Frame AMD Montagerahmen	Nut Rändelschraube	Standoffhalter Abstandshalter	SP-screw Rändelschraube	Thermal Grease Wärmeleitpaste	Rubber for 120mm fan Gummipuffer für 120mm Lüfter	LGA 2011 screw LGA 2011 Schraube	Thru-hole Durchlochschaube
x1	x1	x4	x1	x6	x1	x2	x1	x4	x4	x4	x1	x4	x1	

(1) Bei den beiliegenden Komponenten, deren Anzahl höher ist als angegeben, handelt es sich um Ersatzteile.  
(2) The quantity of some components will be higher than written on the installation guide - you can use those components as spare parts.

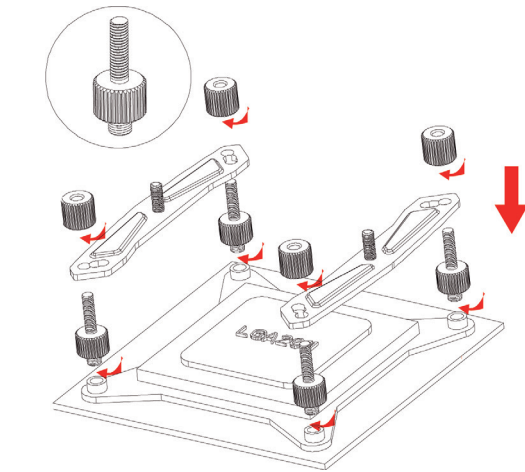
### Intel LGA 1366/1151/1156/1155/1150/775 Installation

- (E) Insert the SP-Screws through the mounting holes of backplate and fix them with the plastic clips.  
(D) Stecken Sie die Rändelschrauben durch die entsprechenden Intel Montageclips für Ihren Socket. Anschließend fixieren Sie diese mithilfe der Plastik Clips.
- (E) Install the backplate and secure with pillars.  
(D) Installieren Sie die Rückplatte und befestigen diese mithilfe der im Lieferumfang enthaltenen Abstandshalter.
- (E) Install the Intel Clips with the arrows towards the CPU, then fasten by nuts like shown.  
(D) Installieren Sie die Intel Montageclips sodass der eingetragene Pfeil auf dem pin, Montageclip in Richtung CPU zeigt. Danach fixieren Sie diese mithilfe der Rändelschrauben.
- (E) Evenly apply a thin layer of thermal grease onto the processor.  
(D) Tragen Sie eine gleichmäßige, dünne Schicht Wärmeleitpaste auf den Prozessor auf.
- (E) Remove the protection film on the bottom of the heatsink and place the heatsink onto the processor.  
(D) Entfernen Sie die Schutzfolie auf der Unterseite des Kühlers. Setzen Sie den Kühler danach auf den Prozessor.
- (E) Secure the heatsink using the crossbar and fasten the screw bolt into the Intel Clip.  
(D) Montieren Sie den Kühlkörper mithilfe der Querschiene und schrauben diese an die Intel Montage-Stege.
- (E) Attach the fan on the heatsink with the fan clips.  
(D) Montieren Sie den Lüfter mithilfe der Federstahlbügel am Kühlkörper.
- (E) Finish the installation by connecting the fan cable to the motherboard.  
(D) Zum Abschluss der Installation verbinden Sie den Lüfter mit Ihrem Mainboard.

### AMD AM2, AM2(+), AM3, AM3(+), AM4, FM1

- (E) Insert the SP-Screws through the mounting holes of backplate and fix them with the plastic clips.  
(D) Stecken Sie die Rändelschrauben durch die entsprechenden AMD Montageclips für Ihren Socket. Anschließend fixieren Sie diese mithilfe der Plastik Clips.
- (E) Install the backplate and secure with pillars.  
(D) Installieren Sie die Rückplatte und befestigen diese mithilfe der im Lieferumfang enthaltenen Abstandshalter.
- (E) Install the AMD clip and fasten it by nuts like the illustration shows.  
(D) Setzen Sie die AMD-Montagehalterung auf und befestigen diese mithilfe der Rändelschrauben.
- (E) Evenly apply a thin layer of thermal grease onto the processor.  
(D) Tragen Sie eine gleichmäßige, dünne Schicht Wärmeleitpaste auf den Prozessor auf.
- (E) Remove the protection film on the bottom of the heatsink and place the heatsink onto the processor.  
(D) Entfernen Sie die Schutzfolie auf der Unterseite des Kühlers. Setzen Sie den Kühler danach auf den Prozessor.
- (E) Secure the heatsink using the crossbar and fasten the screw bolt on the AMD Clip.  
(D) Montieren Sie den Kühlkörper mithilfe der Querschiene und schrauben diesen, je nach Ausrichtung des Kühlers, an die entsprechenden Montagestege am AMD Montagestege.
- (E) Attach the fan on the heatsink with the fan clips.  
(D) Montieren Sie den Lüfter mithilfe der Federstahlbügel am Kühlkörper.
- (E) Finish the installation by connecting the fan cable to the motherboard.  
(D) Zum Abschluss der Installation verbinden Sie den Lüfter mit Ihrem Mainboard.

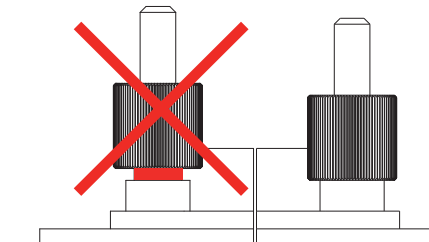
### Intel LGA 2011, 2011 V3, 2066 Installation



Screw the double screw bolts into the original socket frame of your 2011/2066 motherboard. Assemble the Intel Clips onto the double screw bolts; then fasten the clips by nuts like shown

Schrauben Sie die Doppel-Gewindebolzen in die vier Gewinde (M4) Ihres Socket 2011/2066 Motherboards. Wie die Illustration zeigt, setzen Sie die Intel Montagestege auf die Doppel-Gewindebolzen. Danach fixieren Sie diese mithilfe der 4 Daumenschrauben.

### Attention:



- Caution:
- All specifications subject to change without notice.
  - Under no condition shall Alpenfoehn be liable for any indirect, incidental or consequential damages arising from any defect or error in this manual or product.
  - Please ask for professional help if you are not sure of safe installation.

FACEBOOK: fb.alpenfoehn.de  
INSTAGRAM: ig.alpenfoehn.de  
YOUTUBE: yt.alpenfoehn.de

www.alpenfoehn.de