

iQ700, Waschmaschine, Frontlader, 9 kg, 1600 U/min. WM16XMJ00P



A+++



WLAN-fähige Waschmaschine mit Home Connect: Genießen Sie frische Wäsche in Rekordgeschwindigkeit mit dem integrierten speedPack und beseitigen Sie die 4 hartnäckigsten Flecken mit dem antiFlecken-System.

- ✓ Beschleunigen Sie Ihre Programme, erzielen Sie ein optimales Waschergebnis in weniger als 1 Stunde oder waschen Sie in nur 15 Minuten - speedPack XL für Waschmaschinen.
- ✓ Bedienen Sie Ihre Waschmaschine von wo Sie wollen, wann Sie wollen - mit der Home Connect App (Android und iOS).
- ✓ Intelligente und automatische Beseitigung von 4 hartnäckigen Flecken - Antiflecken-System.
- ✓ Hervorragende Lesbarkeit gepaart mit einer komfortablen und intuitiven Menünavigation - directTouch LED-Display.
- ✓ Schonende Reinigung hochwertiger Outdoor-Bekleidung - Outdoor-Programm.

Ausstattung

Technische Daten

Bauform : Standgerät
 Höhe der Arbeitsplatte (mm) : 850
 Abmessungen des Gerätes : 848 x 598 x 590
 Nettogewicht (kg) : 82,958
 Anschlusswert (W) : 2300
 Absicherung (A) : 10
 Spannung (V) : 220-240
 Frequenz (Hz) : 50
 Approbationszertifikate : CE, VDE
 Länge Anschlusskabel (cm) : 160
 Waschwirkungsklasse : A
 Türanschlag : Links
 Rollen : Nein
 Leistung Standby/Netzwerk: Bitte beachten Sie die Hinweise in der Gebrauchsanweisung, wenn Sie die WiFi-Funktion ausschalten möchten. : 1,5
 Zeit auto-Standby/Netzwerk : 5,0
 EAN-Nummer : 4242003879641
 Nennkapazität in kg Baumwolle für das Standard-Baumwollprogramm bei vollständiger Befüllung - neu (2010/30/EC) : 9,0
 Energieeffizienzklasse (2010/30/EC) : A+++
 Jährlicher Energieverbrauch (kWh/annum) - neu (2010/30/EC) : 150,00 : 0,10 : 0,50
 Jährlicher Wasserverbrauch (l/annum) - neu (2010/30/EC) : 10560
 Schleuderwirkungsklasse : A
 Maximale Schleuderdrehzahl (rpm) - neu (2010/30/EC) : 1600
 Durchschn. Waschzeit Baumwolle 40°C (Teilbeladung) min - neu (2010/30/EC) : 230
 Durchschn. Waschzeit Baumwolle 60°C (volle Beladung) min - neu (2010/30/EC) : 248
 Durchschn. Waschzeit Baumwolle 60°C (Teilbeladung) min - neu (2010/30/EC) : 220 : 155
 Schalleistung Waschen dB(A) re 1 pW : 47
 Schalleistung Schleudern dB(A) re 1 pW : 70
 Art der Installation : Standgerät

Sonderzubehör

WZ10131 Zulauf-Verlängerung
 WX975600 Bodenbefestigung



iQ700, Waschmaschine, Frontlader, 9 kg, 1600 U/min. WM16XMJ00P

Ausstattung

Leistung und Verbrauch

- Nennkapazität: 9 kg
- Energieeffizienzklasse: A+++ auf einer Energieeffizienzklasse-Skala von A+++ bis D
- Energieverbrauch von 150 kWh/Jahr auf der Grundlage von 220 Standard-Waschzyklen für 60°C- und 40°C- Baumwollprogramme bei vollständiger Befüllung und Teilbefüllung sowie dem Verbrauch der Betriebsarten mit geringer Leistungsaufnahme. Der tatsächliche Energieverbrauch hängt von der Art der Nutzung des Geräts ab.
- 30% sparsamer (150kWh /Jahr) als der Grenzwert (217 kWh/Jahr) der Energieeffizienzklasse A+++ in der Kategorie 9 kg nach der EU-Verordnung 1061/2010
- Energieverbrauch des Standardprogramms Baumwolle 60°C 0.91 kWh bei vollständiger Befüllung und 0.5 kWh bei Teilbefüllung sowie 0.49 kWh im Standardprogramm Baumwolle 40°C bei Teilbefüllung
- gewichtete Leistungsaufnahme im Aus-Zustand / unausgeschaltetem Zustand: 0.1 W / 0.5 W
- Wasserverbrauch von 10560 Liter/Jahr auf der Grundlage von 220 Standard-Waschzyklen für 60°C- und 40°C-Baumwollprogramme bei vollständiger Befüllung und Teilbefüllung. Der tatsächliche Wasserverbrauch hängt von der Art der Nutzung des Geräts ab.
- Schleudereffizienzklasse: A
- max. Schleuderdrehzahl: 1600 U/Min. ** max. Restfeuchte: 44 %
- Die Standard-Waschprogramme, auf die sich die Informationen auf dem Etikett und im Datenblatt beziehen, sind Baumwolle bunt 40° und Baumwolle bunt 60°. Diese Programme eignen sich zur Reinigung normal verschmutzter Baumwollwäsche und sind in Bezug auf den kombinierten Energie- und Wasserverbrauch am effizientesten. Die tatsächliche Temperatur kann bei dieser Kombination von der angegebenen Programmtemperatur abweichen, Waschzeiten werden zugunsten eines niedrigeren Energieverbrauchs verlängert. Dabei ist immer eine Waschwirkung A sichergestellt.
- Programmdauer des Standardprogramms Baumwolle 60 °C 248 min bei vollständiger Befüllung und 220 min bei Teilbefüllung sowie im Standardprogramm Baumwolle 40 °C 230 min bei Teilbefüllung
- Dauer des unausgeschalteten Zustands: 155 min
- Geräuschwert Waschen im Standardprogramm Baumwolle 60°C bei vollständiger Befüllung in dB (A) re 1 pW: 47
- Geräuschwert Schleudern im Standardprogramm Baumwolle 60°C bei vollständiger Befüllung in dB (A) re 1 pW: 70

Programme

- Standardprogramme: Baumwolle, Pflegeleicht, Fein/Seide, Wolle-Handwäsche
- Spezialprogramme: Trommel Reinigen (mit Erinnerungsfunktion), Hemden/Business, Outdoor, Schleudern / Abpumpen, powerSpeed 59', Schnell/Mix, Spülen, Super 30'/15'

Optionen

- Home Connect: Fernstart und Fernüberwachung, Energiemanagement, Ferndiagnose
- Antiflecken-System mit 4 Flecken - zuschaltbar zu den gängigen Standard-Programmen

- touchControl-Tasten: Knitterschutz, Ein/Aus, Fertig in, Fleckenauswahl, Fernstart, Start / Pause mit Nachlegefunktion, Temperatur, varioSpeed, Vorwäsche, Wasser Plus, Drehzahlwahl/ ohne Schleudern

Komfort und Sicherheit

- powerSpeed System: bessere Waschergebnisse in kürzerer Zeit
- softTrommel: besonders schonende und wirkungsvolle Wäschepflege
- Trommelinnenbeleuchtung: LED
- Trommelreinigung mit Erinnerungsfunktion
- iQdrive: energiesparenste und leiseste Motorentechnologie
- anti-vibration Design: mehr Stabilität und Laufruhe
- Programmwähler mit integriertem Ein-/ Ausschalter
- Großes, übersichtliches LED-Display für Programmablauf, Temperaturwahl, max. Schleuderdrehzahl, Restzeitanzeige und 24 h Endezeitvorwahl, Fleckenauswahl und Verbrauchsanzeige
- Nachlegefunktion: Unterbrechen Sie den bereits gestarteten Waschvorgang, um weitere Wäschestücke in die Trommel zu legen.
- Nachlegefunktion
- Verbrauchsanzeige des Wasser- und Energiebedarfs vor Programmstart
- Anzeige für Überdosierung
- waterPerfect Plus: ressourcenschonendes Wassermanagement
- Genaue Beladungserkennung zum Programmstart dank intelligenter Messtechnologie.
- Durchflusssensor für optimalen Wasserverbrauch
- Schaumerkennung
- Unwuchtkontrolle
- Kindersicherung
- Signal am Programmende
- Leichtreinigungsschubblade
- Einsatz für Flüssigwaschmittel
- 32 cm-Bullauge, schwarz-schwarz mit 171° Türöffnungswinkel
- aquaStop®: eine Siemens Hausgeräte Garantie bei Wasserschäden - ein Geräteleben lang.*

Technische Informationen

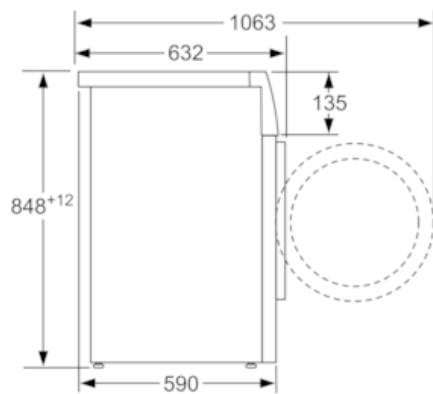
- unterschiebbar ab 85 cm Nischenhöhe
- Gerätemaße (H x B): 84.8 cm x 59.8 cm
- Gerätetiefe: 59.0 cm
- Gerätetiefe inkl. Türe: 63.2 cm
- Gerätetiefe mit geöffneter Türe: 106.3 cm

* *Garantiebedingungen finden Sie unter <https://www.siemens-home.bsh-group.com/de/kundendienst/garantie>*

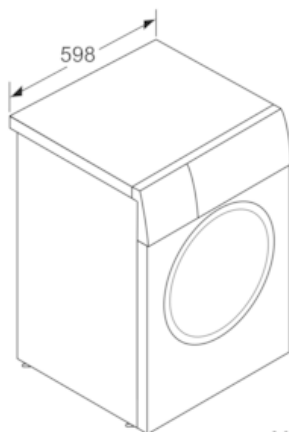
** *Der angegebene Wert ist gerundet.*

**iQ700, Waschmaschine, Frontlader, 9 kg, 1600 U/min.
WM16XMJ00P**

Maßzeichnungen



Maße in mm



Maße in mm