



**THE BEST SUPPORT
FOR YOUR AV & IT HARDWARE**
T: + 31(0)23-5478888 | E: info@newstar.eu | W: www.newstar.eu

NEWSTAR FLACHBILDSCHIRM- UND

FPMA-D960NOTEBOOK ist eine Tischhalterung für Notebooks und Flachbildschirme bis 27" (69 cm).



TECHNISCHE DATEN

Bildschirme	1
Farbe	Schwarz
Garantie	5 Jahre
Höhe	0 - 45 cm
Höhenverstellung	Manuell
Max. Bildschirmgröße	27
Max. Gewicht	10
Min. Bildschirmgröße	10
Min. Gewicht	0
Neigung (Grad)	180°
Rotation (Grad)	360°
Schwenkbereich (Grad)	180°
Tiefe	10 - 43 cm
Tischmontage	Klemme
Typ	Neigen Rotieren Schwenken Volle Bewegung
VESA-Maximum	100x100 mm
VESA-Minimum	75x75 mm
EAN code	8717371444891

Die NewStar Tischhalterung, das Modell FPMA-D960NOTEBOOK, ist ein Neig-, Schwenk- und drehbare Tischhalterung für Flachbildschirme bis 27" (69 cm) und Notebooks bis 22". Diese Halterung ist eine gute Wahl für platzsparende Platzierung auf Schreibtischen mit einer Tischklemme.

NewStars Neig- (180°), dreh- (360°) und schwenkbare (180°) Technologie ermöglicht es die Halterung auf jedem Betrachtungswinkel zu ändern, um von den vollen Umfang der Möglichkeiten des Flachbildschirms und Notebooks, zu profitieren. Die Halterung ist manuell höhenverstellbar von 0 bis 45 Zentimetern und Tiefen einstellbar von 10 bis 43 Zentimetern. Eine einzigartige Kabelführung verdeckt und führt Kabel von der Halterung zum Flachbildschirm. Verstecken Sie Ihre Kabel um den Arbeitsplatz schön und ordentlich zu halten.

Durch eine ergonomische Halterung können Nacken- und Rückenbeschwerden vermieden werden. Ideal für den Einsatz in Büros und auf Theken oder in einem Empfangsbereich.

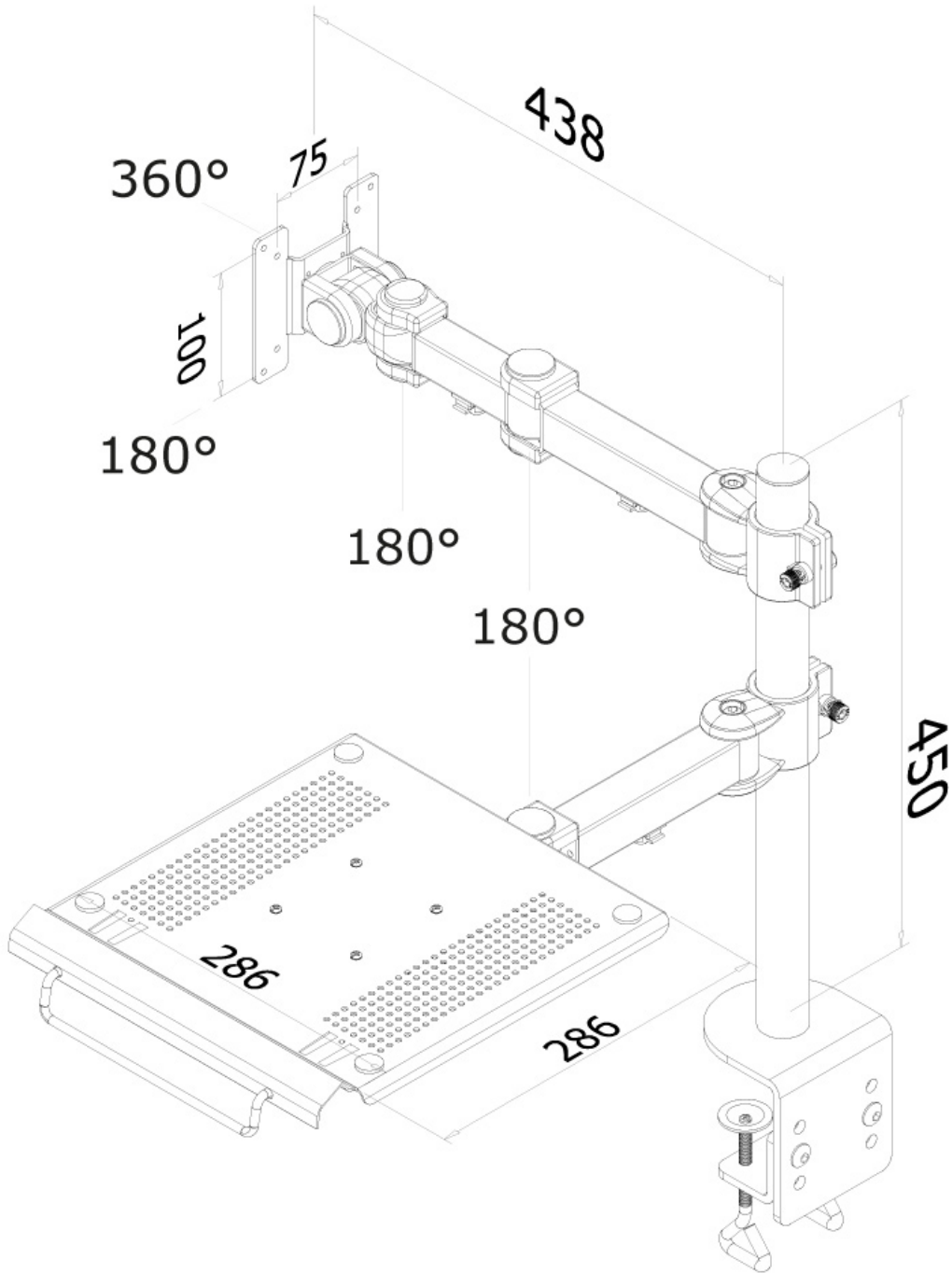
NewStar FPMA-D960NOTEBOOK hat drei Drehpunkten und eignet sich für Bildschirme bis 27" (69 cm) und Notebooks bis 22". Die Tragfähigkeit dieses Produkts ist für Bildschirme je 10 kg und Notebooks je 15 kg. Die Tischhalterung ist geeignet für Bildschirme mit VESA 75x75 oder 100x100 mm Lochmuster. Verschiedene andere Lochmuster können, unter Verwendung von NewStars VESA Adapterplatten, abgedeckt werden.

Alle Befestigung Material ist in der Produktlieferung enthalten.



**THE BEST SUPPORT
FOR YOUR AV & IT HARDWARE**
T: +31(0)23-5478888 | E: info@newstar.eu | W: www.newstar.eu

NEWSTAR FLACHBILDSCHIRM- UND



NewStar Products Europe B.V.
Wateringweg 62/B
2031 EJ HAARLEM
THE NETHERLANDS

Phone : +31(0)23-5478888
Fax : +31(0)23-5478889
Email : info@newstar.nl
Website : www.newstar.eu

NewStar cannot be held liable for any inaccuracies and copyrights.
No part of this publication may be reproduced and/or published by print, photocopy, microfilm or in any other way, without prior written permission of NewStar Computer Products Europe BV.