

Bedienungsanleitung

STERNRADIO IR 1

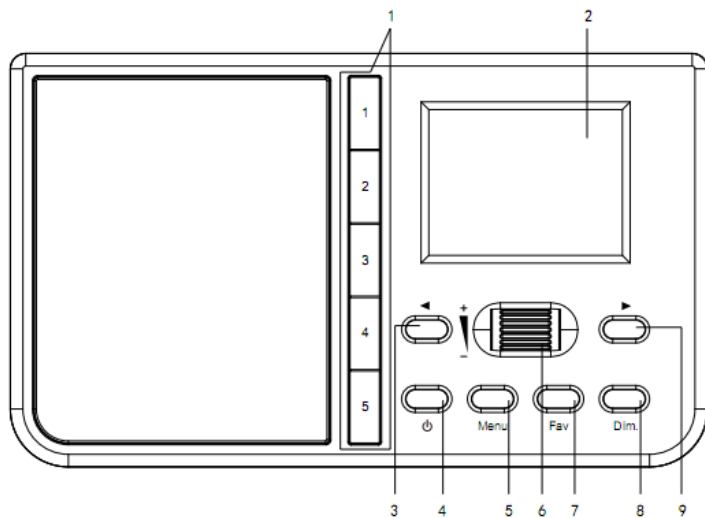
Internetradio



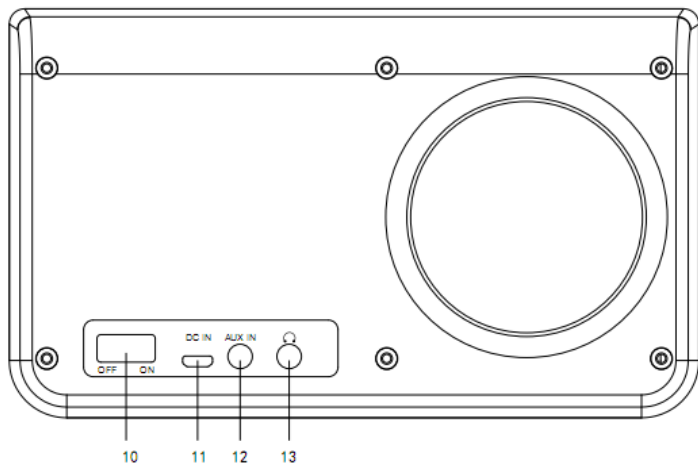
TechniSat

1 Abbildungen

1.1 Ansicht von vorne



1.2 Rückansicht



- 1 **Direktwahltasten**
- 2 **Display**
- 3 ◀ Zurück/Wert verringern
- 4 **Ein-/Stand**
- 5 **Menü**
- 6 **NAV/SELECT Scrollrad/Lautstärke+/-**
- 7 **Fav** Favoritenspeicher
- 8 ▶ Vor/Wert erhöhen
- 9 **Dimmer** Displayhelligkeit
- 10 **Ein/Aus** Schalter (Netzschalter)
- 11 **DC-IN USB-Buchse** zur externen Stromversorgung
- 12 **AUX-IN** Anschluss
- 13 **Kopfhörerbuchse** (3,5mm Klinke)

2 Inhaltsverzeichnis

| | | |
|----------|---|-----------|
| 1 | Abbildungen | 2 |
| 1.1 | Ansicht von vorne | 2 |
| 1.2 | Rückansicht..... | 3 |
| 2 | Inhaltsverzeichnis | 5 |
| 3 | Sicherheitshinweise | 9 |
| 3.1 | Verwendete Zeichen und Symbole | 9 |
| 3.2 | Bestimmungsgemäßer Gebrauch..... | 11 |
| 3.3 | Die Zielgruppe dieser Bedienungsanleitung..... | 11 |
| 3.4 | Sicherer Umgang mit dem STERNRADIO IR 1 | 11 |
| 4 | Rechtliche Hinweise | 14 |
| 4.1 | Servicehinweise..... | 16 |
| 5 | Aufstellen des Gerätes | 17 |
| 6 | Beschreibung des STERNRADIO IR 1 | 19 |
| 6.1 | Der Lieferumfang | 19 |
| 6.2 | Die besonderen Eigenschaften des STERNRADIO IR 1..... | 19 |
| 6.3 | STERNRADIO IR 1 zum Betrieb vorbereiten..... | 20 |
| 6.3.1 | Netzteil anschließen | 20 |

| | | |
|-----------|------------------------------------|-----------|
| 6.3.2 | Kopfhörer benutzen..... | 21 |
| 6.4 | Allgemeine Geräte-Funktionen | 22 |
| 6.4.1 | Gerät einschalten..... | 22 |
| 6.4.2 | Gerät ausschalten..... | 22 |
| 6.4.3 | Lautstärke einstellen..... | 23 |
| 7 | Menübedienung..... | 23 |
| 8 | Ersteinrichtung..... | 24 |
| 9 | Internetradio | 26 |
| 9.1 | Radiosender/Musik wiedergeben..... | 27 |
| 9.2 | Zuletzt gehört..... | 27 |
| 9.3 | Favoriten hinzufügen | 27 |
| 9.4 | Favoriten abrufen..... | 28 |
| 9.5 | Direktwahltasten..... | 28 |
| 9.6 | Weitere Funktionen..... | 29 |
| 9.7 | DAB(IR)..... | 29 |
| 10 | Mediacenter..... | 30 |
| 11 | Audioeingang AUX..... | 30 |
| 11.1 | Lokale Stationen..... | 31 |

| | | |
|-----------|---------------------------------------|-----------|
| 12 | Informations-Center | 31 |
| 13 | Einstellungen | 32 |
| 13.1 | Zeitanzeige..... | 32 |
| 13.2 | My mediaU verwalten | 32 |
| 13.3 | Netzwerk..... | 33 |
| 13.3.1 | WPS Netzwerkverbindung | 34 |
| 13.3.2 | Manuelle Konfiguration | 34 |
| 13.3.3 | Netzwerk verwalten | 35 |
| 13.4 | Uhrzeit- und Datumseinstellungen..... | 35 |
| 13.4.1 | Zeit/Datum einstellen | 35 |
| 13.4.2 | Uhrzeitformat einstellen | 36 |
| 13.4.3 | Datumsformat einstellen..... | 37 |
| 13.4.4 | Sommer-/Winterzeit..... | 37 |
| 13.5 | Wecker | 38 |
| 13.5.1 | Schlummer Funktion | 39 |
| 13.5.2 | Wecker-Lautstärke..... | 40 |
| 13.6 | Timer | 40 |
| 13.7 | Ein-Ausschalttimer | 41 |
| 13.8 | Sprache..... | 42 |
| 13.9 | Dimmer | 42 |
| 13.10 | Anzeige | 43 |

| | | |
|-----------|--|-----------|
| 13.11 | Energieeinstellungen | 43 |
| 13.12 | Sleep-Timer | 44 |
| 13.13 | Internet-Radio | 44 |
| 13.14 | Wetter | 45 |
| 13.15 | Lokale-Station-Einstellungen | 46 |
| 13.16 | Wiedergabe-Einstellungen | 46 |
| 13.17 | Gerät | 47 |
| 13.18 | Equalizer | 47 |
| 13.19 | Fortsetzen der Wiedergabe | 47 |
| 13.20 | Softwareupdate | 48 |
| 13.21 | Werkseinstellung | 48 |
| 14 | Reinigen | 49 |
| 15 | Fehler beseitigen | 50 |
| 16 | Technische Daten / Herstellerhinweise | 51 |
| 17 | Notizen | 53 |

3 Sicherheitshinweise

3.1 Verwendete Zeichen und Symbole

In dieser Bedienungsanleitung:



Kennzeichnet einen Sicherheitshinweis, der bei Nichtbeachtung zu schweren Verletzungen oder zum Tod führen kann. Beachten Sie die folgenden Signalwörter:

GEFAHR - Schwere Verletzungen mit Todesfolge

WARNUNG - Schwere Verletzungen, eventuell mit Todesfolge

ACHTUNG - Verletzungen



Kennzeichnet einen Hinweis, den Sie zur Vermeidung von Gerätedefekten, Datenverlusten/-missbrauch oder ungewolltem Betrieb unbedingt beachten sollten. Des Weiteren beschreibt er weitere Funktionen zu Ihrem Gerät.



Warnung vor elektrischer Spannung. Befolgen Sie alle Sicherheitshinweise, um einen elektrischen Schlag zu vermeiden. Öffnen Sie niemals das Gerät.

Auf dem Gerät:



Benutzung in Innenräumen - Geräte mit diesem Symbol sind nur für die Verwendung in Innenräumen geeignet.



Schutzklasse II - Elektrogeräte der Schutzklasse II sind Elektrogeräte die durchgehende doppelte und/oder verstärkte Isolierung besitzen und keine Anschlussmöglichkeiten für einen Schutzleiter haben. Das Gehäuse eines isolierstoffumschlossenen Elektrogerätes der Schutzklasse II kann teilweise oder vollständig die zusätzliche oder verstärkte Isolierung bilden.



Ihr Gerät trägt das CE-Zeichen und erfüllt alle erforderlichen EU-Normen.



Elektronische Geräte gehören nicht in den Hausmüll, sondern müssen - gemäß Richtlinie 2002/96/EG des Europäischen Parlaments und Rates vom 27. Januar 2003 über Elektro- und Elektronik-Altgeräte - fachgerecht entsorgt werden. Bitte geben Sie dieses Gerät am Ende seiner Verwendung zur Entsorgung an den dafür vorgesehenen öffentlichen Sammelstellen ab.

3.2 Bestimmungsgemäßer Gebrauch

Das Gerät ist für den Empfang von Internetradiosendungen entwickelt. Musikmedien können über eine WLAN-Netzwerkverbindung oder Bluetooth gestreamt werden. Das Gerät ist für den privaten Gebrauch konzipiert und nicht für gewerbliche Zwecke geeignet.

3.3 Die Zielgruppe dieser Bedienungsanleitung

Die Bedienungsanleitung richtet sich an jede Person, die das Gerät aufstellt, bedient, reinigt oder entsorgt.

3.4 Sicherer Umgang mit dem STERNRADIO IR 1

Bitte beachten Sie die nachfolgend aufgeführten Hinweise, um Sicherheitsrisiken zu minimieren, Beschädigungen am Gerät zu vermeiden, sowie einen Beitrag zum Umweltschutz zu leisten.

Lesen Sie bitte alle Sicherheitshinweise sorgfältig durch und bewahren Sie diese für spätere Fragen auf. Befolgen Sie immer alle Warnungen und Hinweise in dieser Bedienungsanleitung und auf der Rückseite des Gerätes.



WARNUNG!

Öffnen Sie niemals das Gerät!

Das Berühren Spannung führender Teile ist lebensgefährlich!



Beachten Sie alle nachfolgenden Hinweise zur bestimmungsgemäßen Nutzung des Gerätes und um Gerätedefekten und Personenschäden vorzubeugen.

- Reparieren Sie das Gerät nicht selbst. Eine Reparatur darf nur von geschultem Fachpersonal durchgeführt werden. Wenden Sie sich an unsere Kundendienststellen.
- Das Gerät darf nur in den dafür angegebenen Umgebungsbedingungen betrieben werden.
- Setzen Sie das Gerät nicht Tropf- oder Spritzwasser aus. Ist Wasser in das Gerät gelangt, trennen Sie es vom Stromnetz und verständigen Sie den Service
- Setzen Sie das Gerät nicht Heizquellen aus, die das Gerät zusätzlich zum normalen Gebrauch erwärmen.
- Bei auffälligem Gerätedefekt, Geruchs- oder Rauchentwicklung, erheblichen Fehlfunktionen, Beschädigungen an Gehäuse unverzüglich den Service verständigen.

- Das Gerät darf nur an die auf dem Netzteil aufgedruckten Netzspannung betrieben werden. Versuchen Sie niemals, das Gerät mit einer anderen Spannung zu betreiben.
- Wenn das Gerät Schäden aufweist, darf es nicht in Betrieb genommen werden.
- Nehmen Sie das Gerät nicht in der Nähe von Badewannen, Duschen, Swimmingpools oder fließendem/spritzendem Wasser in Betrieb. Es besteht die Gefahr eines elektrischen Schlages und/oder Gerätedefekten.
- Fremdkörper, z.B. Nadeln, Münzen, etc., dürfen nicht in das Innere des Gerätes fallen. Die Anschlusskontakte nicht mit metallischen Gegenständen oder den Fingern berühren. Die Folge können Kurzschlüsse sein.
- Dieses Gerät ist nicht dafür bestimmt, durch Personen (einschließlich Kinder) mit eingeschränkten physischen, sensorischen oder geistigen Fähigkeiten oder mangels Erfahrung und/oder mangels Wissen benutzt zu werden, es sei denn, sie werden durch eine für ihre Sicherheit zuständige Person beaufsichtigt oder erhielten von ihr Anweisungen, wie das Gerät zu benutzen ist. Lassen Sie Kinder niemals unbeaufsichtigt dieses Gerät benutzen.
- Es ist verboten Umbauten am Gerät vorzunehmen.

4 Rechtliche Hinweise



Hiermit erklärt TechniSat, dass der Funkanlagentyp STERNRADIO IR 1 der Richtlinie 2014/53/EU entspricht. Der vollständige Text der EU-Konformitätserklärung ist unter der folgenden Internetadresse verfügbar:

<http://konf.tsat.de/?ID=22712>



TechniSat ist nicht für Produktschäden auf Grund von äußeren Einflüssen, Verschleiß oder unsachgemäßer Handhabung, unbefugter Instandsetzung, Modifikationen oder Unfällen haftbar.



Änderungen und Druckfehler vorbehalten. Stand 02/20.
Abschrift und Vervielfältigung nur mit Genehmigung des Herausgebers. Die jeweils aktuelle Version der Anleitung erhalten Sie im PDF-Format im Downloadbereich der TechniSat-Homepage unter www.technisat.de.



STERNRADIO IR 1 und TechniSat sind eingetragene Warenzeichen der:

TechniSat Digital GmbH

TechniPark

Julius-Saxler-Straße 3

D-54550 Daun/Eifel

www.technisat.de

Namen der erwähnten Firmen, Institutionen oder Marken sind Warenzeichen oder eingetragene Warenzeichen der jeweiligen Inhaber.

4.1 Servicehinweise



Dieses Produkt ist qualitätsgeprüft und mit der gesetzlichen Gewährleistungszeit von 24 Monaten ab Kaufdatum versehen. Bitte bewahren Sie den Rechnungsbeleg als Kaufnachweis auf. Bei Gewährleistungsansprüchen wenden Sie sich bitte an den Händler des Produktes.



Hinweis! Für Fragen und Informationen oder wenn es mit diesem Gerät zu einem Problem kommt, ist unsere Technische Hotline:

Mo. - Fr. 8:00 - 18:00 unter Tel.:
03925/9220 1800 erreichbar.



Reparaturaufträge können auch direkt online unter www.technisat.de/reparatur, beauftragt werden.

Für eine eventuell erforderliche Einsendung des Gerätes verwenden Sie bitte ausschließlich folgende Anschrift:

TechniSat Digital GmbH
Service-Center
Nordstr. 4a
39418 Staßfurt

5 Aufstellen des Gerätes

- > Stellen Sie das Gerät auf einen festen, sicheren und horizontalen Untergrund. Sorgen Sie für gute Belüftung.



Hinweis:

- > Stellen Sie das Gerät nicht auf weiche Oberflächen wie Teppiche, Decken oder in der Nähe von Gardinen und Wandbehängen auf. Die Lüftungsöffnungen könnten verdeckt werden. Die notwendige Luftzirkulation kann dadurch unterbrochen werden. Dies könnte möglicherweise zu einem Gerätebrand führen.
- > Stellen Sie das Gerät nicht in der Nähe von Wärmequellen wie Heizkörpern auf. Vermeiden Sie direkte Sonneneinstrahlungen und Orte mit außergewöhnlich viel Staub.
- > Der Standort darf nicht in Räumen mit hoher Luftfeuchtigkeit, z. B. Küche oder Sauna, gewählt werden, da Niederschläge von Kondenswasser zur Beschädigung des Gerätes führen können. Das Gerät ist für die Verwendung in trockener Umgebung und in gemäßigttem Klima vorgesehen und darf nicht Tropf- oder Spritzwasser ausgesetzt werden.

- > Beachten Sie, dass die Gerätefüße u.U. farbige Abdrücke auf bestimmten Möbeloberflächen hinterlassen könnten. Verwenden Sie einen Schutz zwischen Ihren Möbeln und dem Gerät.
- > Stellen Sie keine schweren Gegenstände auf das Gerät.
- > Wenn Sie das Gerät von einer kalten in eine warme Umgebung bringen, kann sich im Inneren des Gerätes Feuchtigkeit niederschlagen. Warten Sie in diesem Fall etwa eine Stunde, bevor Sie es in Betrieb nehmen.
- > Stellen Sie sicher, dass das Netzkabel oder das Netzteil immer leicht zugänglich sind, sodass Sie das Gerät schnell von der Stromversorgung trennen können!
- > Die Steckdose sollte möglichst nah am Gerät sein.
- > Zur Netzverbindung Netzstecker vollständig in die Steckdose stecken.
- > Verwenden Sie einen geeigneten, leicht zugänglichen Netzanschluss und vermeiden Sie die Verwendung von Mehrfachsteckdosen!
- > Bei Störungen oder Rauch- und Geruchsbildung aus dem Gehäuse sofort Netzstecker aus der Steckdose ziehen!
- > Wenn das Gerät längere Zeit nicht benutzt wird, z. B. vor Antritt einer längeren Reise, ziehen Sie den Netzstecker.

6 Beschreibung des STERNRADIO IR 1

6.1 Der Lieferumfang

Bitte überprüfen sie vor Inbetriebnahme, ob der Lieferumfang vollständig ist:

1x STERNRADIO IR 1

1x Netzteil

1x Bedienungsanleitung

6.2 Die besonderen Eigenschaften des STERNRADIO IR 1

Das STERNRADIO IR 1 besteht aus einem WLAN-Empfänger für Internetradioprogramme, mit folgend aufgeführten Funktionen:

- Das Gerät verfügt über ein Farb-Display.
- Direktwahltasten der Sender radio B2 Deutschland, radio Gold, Star*Sat Radio, Deutschlandfunk, Klassik Radio.
- Internetradio-Funktion und Medien-Streaming
- WLAN-Netzwerkverbindung
- Musikwiedergabe über eine Bluetooth-Verbindung
- Wecker-Funktion mit 2 programmierbaren Weckzeiten
- Sleeptimer
- App-Steuerung

6.3 STERNRADIO IR 1 zum Betrieb vorbereiten

6.3.1 Netzteil anschließen



Vergewissern Sie sich, dass die Betriebsspannung des Netzteils mit der örtlichen Netzspannung übereinstimmt, bevor Sie es in die Wandsteckdose stecken.



WARNUNG!

Netzstecker nicht mit nassen Händen anfassen, Gefahr eines elektrischen Schlages!



ACHTUNG!

Verlegen Sie das Netzkabel so, dass niemand darüber stolpern kann.

- > Stecken Sie den Stecker des mitgelieferten Netzteils in die mit **DC-IN** beschrifteten Buchse an der Rückseite des STERNRADIO IR 1. Verbinden Sie danach das Netzteil mit dem Stromnetz.

6.3.2 Kopfhörer benutzen

Gehörschäden!

Hören Sie Radio nicht mit großer Lautstärke über Kopfhörer. Dies kann zu bleibenden Gehörschäden führen. Regeln Sie vor der Verwendung von Kopfhörern die Gerätelautstärke auf minimale Lautstärke.



Verwenden Sie nur Kopfhörer mit 3,5 Millimeter Klinkenstecker.

- > Stecken Sie den Stecker des Kopfhörers in die **Kopfhörerbuchse** auf der Rückseite des Gerätes. Die Klangwiedergabe erfolgt jetzt ausschließlich über den Kopfhörer, der Lautsprecher ist stumm geschaltet.
- > Wenn Sie wieder über die Lautsprecher hören möchten, ziehen Sie den Stecker des Kopfhörers aus der Kopfhörerbuchse des Gerätes.



ACHTUNG!

Zu hohe Lautstärke, besonders bei Kopfhörern, kann zu Gehörschäden führen.

6.4 Allgemeine Geräte-Funktionen

6.4.1 Gerät einschalten

- > Bereiten Sie das STERNRADIO IR 1 wie zuvor beschrieben, zum Betrieb vor.
- > Schalten Sie den Netzschalter auf der Rückseite auf die **ON**-Position.
- > Durch Drücken der Taste **Ein/Standby** schalten Sie das STERNRADIO IR 1 ein.



Nach dem erstmaligen Einschalten startet der Erstinstallations-Assistent. Beachten Sie die Hinweise im jeweiligen Kapitel.

6.4.2 Gerät ausschalten

- > Durch kurzes Drücken der Taste **Ein/Standby** können Sie das Gerät in den Standby-Modus schalten. Im Display erscheint je nach Konfiguration die Uhrzeit / Datum und Wetterinformationen an Ihrem Standort.
- > Möchten Sie das STERNRADIO IR 1 komplett abschalten, schalten Sie den Netzschalter auf die **OFF**-Position.

6.4.3 Lautstärke einstellen

- > Stellen Sie die Lautstärke mit dem **Scrollrad +/-** ein. Die eingestellte Lautstärke wird im Display anhand eines Balkendiagrammes gezeigt.

7 Menübedienung

Über das Menü gelangen Sie zu allen Funktionen und Einstellungen des STERNRADIO IR 1. Die Menü-Navigation erfolgt mit den Tasten **MENU**, ◀, ▶ und dem **Scrollrad**. Das Menü ist aufgeteilt in Untermenüs und enthält je nach Modusart unterschiedliche Menüpunkte bzw. aktivierbare Funktionen. Zum Öffnen des Menüs, einfach die Taste **MENU** kurz drücken. Um in Untermenüs zu wechseln, drücken Sie zuerst die Tasten ◀ oder ▶, um ein Untermenü anzuzeigen und anschließend das **Scrollrad** drücken, um das Untermenü aufzurufen.



Menü schließen: Taste **MENU** mehrmals drücken, um in das Hauptmenü zu springen und dann eine Quelle auswählen.



Einstellungen werden erst durch Drücken des **Scrollrades** gespeichert. Wird stattdessen die Taste **MENU** gedrückt, wird die Einstellungen nicht übernommen und gespeichert (die Taste **MENU** übernimmt hier die Funktion einer "Zurück"-Taste).



Funktionen und zu drückende Tasten werden in dieser Bedienungsanleitung in **fett** dargestellt. Displayanzeigen in **[eckigen Klammern]**.



Einige Textdarstellungen (z. B. Menüeinträge, Senderinformationen) sind eventuell für die Anzeige im Display zu lang. Diese werden dann nach kurzer Zeit als Lauftext dargestellt.

8 Ersteinrichtung

Nach dem erstmaligen Einschalten des STERNRADIO IR 1 startet der **Ersteinrichtungsassistent**.



Alle Einstellungen können auch zu einem späteren Zeitpunkt jederzeit geändert werden.

- > Wählen Sie mit dem **Scrollrad** die Bediensprache und bestätigen Sie durch Drücken des **Scrollrades**.
- > Beachten Sie im nächsten Schritt die Datenschutzhinweise und drücken Sie das **Scrollrad**, um zum nächsten Schritt zu gelangen.
- > Im nächsten Schritt können Sie festlegen, ob das STERNRADIO IR 1 auch im Standby mit dem Internet verbunden bleiben soll. Dies kann z. B. für die App-Steuerung von Vorteil sein. Jedoch erhöht sich dadurch der

Stromverbrauch im Standby-Modus.

- > Anschließend können Sie den WLAN-Netzwerkassistent starten und eine Internetverbindung einrichten.
- > Wählen Sie **[Ja]**, um den WLAN-Netzwerkassistent zu starten.
Wählen Sie **[Ja (WPS)]**, um die Verbindung mit WPS (nur wenn vom Netzwerkrouter unterstützt) zu starten.
Wählen Sie **[Nein]**, um zu einem späteren Zeitpunkt die Netzwerkverbindung einzurichten.
- > Haben Sie **[Ja]** gewählt, erscheint eine Liste mit den in Reichweite befindlichen WLAN-Netzwerken. Wählen Sie mit dem **Scrollrad** Ihr WLAN-Netzwerk aus und drücken Sie das **Scrollrad** zum Bestätigen.
- > **Passworteingabe**
Zur Passworteingabe gehen Sie folgendermaßen vor: Es ist die erste Ziffer markiert. Drehen Sie das **Scrollrad** nun so lange, bis die erste Ziffer oder der Buchstabe Ihres Passwortes angezeigt wird. Drücken Sie die Taste **▶**, um die Ziffer oder den Buchstaben zu übernehmen und zur nächsten Eingabe zu springen. Verfahren Sie nun wie zuvor beschrieben, bis das komplette Passwort eingegeben wurde. Drücken Sie zum Verbinden das **Scrollrad**.



Drücken Sie die Taste ◀, um eine falsche Ziffer/Buchstaben zu löschen.

9 Internetradio

Das DIGITRADIO 10 IR ist mit einem Internet-Radio Empfänger ausgestattet. Um Internet-Radio Stationen/Sender empfangen zu können, benötigen Sie eine Internetverbindung über einen WLAN-Router zu einem Drahtlosnetzwerk.

- > Drücken Sie die Taste **MENU** und wählen Sie mit dem Scrollrad [**Internet Radio**]. Drücken Sie das Scrollrad.
- > Es erscheint eine Liste mit Funktionen:
 - Meine Favoriten** - Enthält Ihre Favoritensender.
 - Radiosender/Musik** - Enthält alle Internetradiosender sortiert nach verschiedenen Genres.
 - Schlafradio** - Spezielle Sender zum Einschlafen.
 - Zuletzt gehörte Sender** - Enthält die Sender, die Sie zuletzt wiedergegeben haben.
 - Service** - Untermenü um Sender zu Suchen, hinzuzufügen oder die App-Steuerung konfigurieren.
- > Wählen Sie die gewünschte Funktion mit dem **Scrollrad** und drücken Sie das **Scrollrad**, um die Funktion auszuführen.

9.1 Radiosender/Musik wiedergeben

- > Wählen Sie mit dem Scrollrad **[Radiosender/Musik]** und drücken Sie das Scrollrad.



Unter **Radiosender/Musik** werden alle Internet-Radiostationen in verschiedenen Kategorien unterteilt angezeigt.

- > Wählen Sie anhand einer Kategorie/Land/Genre einen Sender mit dem Scrollrad und drücken Sie das Scrollrad, um den Sender wiederzugeben.

9.2 Zuletzt gehört

- > Wählen Sie mit dem Scrollrad **[Zuletzt gehörte Sender]**, um eine Liste mit den zuletzt wiedergegebenen Sendern anzuzeigen.
- > Wählen Sie mit dem **Scrollrad** einen Sender und geben Sie ihn durch drücken des **Scrollrades** wieder.

9.3 Favoriten hinzufügen

- > Um einen Sender auf einem Speicherplatz abzulegen, **halten** Sie während der Wiedergabe des gewünschten Senders die Taste **FAV** gedrückt, bis **ein Ordnersymbol** im oberen Teil des Displays erscheint (1. Sender).

- > Zum Speichern weiterer Sender wiederholen Sie diesen Vorgang. Wurde bereits mindesten 1 Sender gespeichert, erscheint nun die **Favoritenliste**. Sie können nun entscheiden, ob Sie den zuvor gespeicherten Sender überschreiben möchten, oder den neuen Sender an das Ende der Liste hinzufügen möchten. Wählen Sie mit dem **Scrollrad** einen Speicherplatz und drücken Sie das **Scrollrad**, um die Position zu speichern.

9.4 Favoriten abrufen

- > Um einen Sender abzurufen, den Sie zuvor im FAV-Speicher abgelegt haben, drücken Sie **kurz** die Taste **FAV** und wählen Sie mit dem **Scrollrad** einen Sender aus der Liste. Drücken Sie das Scrollrad zur Wiedergabe des Senders.

9.5 Direktwahltasten

Über die Direktwahltasten können Sie direkt den hinterlegten Sender anwählen. Drücken Sie einfach die entsprechende Taste:

- 1 radio B2 Deutschland
- 2 radio Gold
- 3 STAR*SAT RADIO
- 4 Deutschlandfunk
- 5 Klassik Radio



Die Direktwahltasten können nicht mit eigenen Sender belegt werden.

9.6 Weitere Funktionen

- > Drücken Sie die Taste ►, um die verschiedenen Darstellungsmöglichkeiten umzuschalten. Einige Internetradiosender senden z.B. Das Titelcover oder anderweitige Informationen wie z.B. Wetter.
- > Drücken Sie die Taste ◀, um zur vorherigen Ansicht zurück zu gelangen. Hiermit können Sie auch wieder die zuletzt aufgerufenen Senderliste anzeigen lassen, um einen anderen Sender auszuwählen.

9.7 DAB(IR)

Die Funktion DAB(IR) listet Ihnen alle Internetradiosender auf, die auch als DAB Sender verfügbar sind. Sie benötigen hierbei also keine Antenne, da Sie die Sender als Internetstream empfangen.

- > Drücken Sie die Taste **MENU** und wählen Sie mit dem Scrollrad **[DAB(IR)]**. Drücken Sie das Scrollrad.
- > Wählen Sie mit dem Scrollrad einen Sender und drücken Sie das Scrollrad, um den Sender wiederzugeben.
- > Möchten Sie einen Sender zu Ihrer Favoritenliste hinzufügen oder abrufen, verfahren Sie bitte wie unter Punkt 9.3 und 9.4 beschrieben.

10 Mediacenter

Im Mediacenter können Sie Musik-Medien, die sich auf einem UPnP-Server in Ihrem Netzwerk befindet, wiedergeben.

- > Drücken Sie die Taste **MENU** und wählen Sie mit dem Scrollrad **[Media-Center]**. Drücken Sie das Scrollrad.
- > Wählen Sie den Eintrag **[UPnP]** und anschließend den UPnP-Server.



Die Anzeige der Sortierung und der Medien hängt vom UPnP-Server ab.

- > Wählen Sie anschließend mit dem **Scrollrad** einen Titel und geben Sie ihn wieder, indem Sie das **Scrollrad** drücken.

11 Audioeingang AUX

Sie können den Ton eines externen Gerätes über die Lautsprecher des STERNRADIO IR 1 wiedergeben.

- > Verbinden Sie das externe Gerät mit dem **AUX IN**-Anschluss (**12**, 3,5mm Stereo-Klinke) an der Rückseite
- > Drücken Sie die Taste **MENU** und wählen Sie mit dem Scrollrad **[AUX]**. Drücken Sie das Scrollrad.



Die Steuerung und Wiedergabe erfolgt am externen Gerät. Stellen Sie die Lautstärke nicht zu leise ein, um Störgeräusche zu vermeiden.

11.1 Lokale Stationen

Unter dem Punkt **Lokale Stationen** werden alle Internetradio-Stationen nach einer Länderkonfiguration in verschiedenen Kategorien gesammelt.

- > Drücken Sie die Taste **MENU** und wählen Sie mit dem Scrollrad **[Lokale Stationen]**. Drücken Sie das **Scrollrad**.
- > Wählen Sie eine Kategorie und einen darin befindlichen Sender. Den Sender können Sie durch drücken des **Scrollrades** wiedergeben.



Die grundsätzliche Bedienung des Internetradiobetriebes entnehmen Sie bitte dem Punkt 9.



Die Ländereinstellung können Sie unter **Menü > Einstellungen > Lokale-Station-Einstellung** konfigurieren.

12 Informations-Center

Über das Informations-Center können Sie Wetter-Daten, Börsenkurse und Geräte-Daten abrufen.

- > Drücken Sie die Taste **MENU** und wählen Sie mit dem Scrollrad **[Informations-Center]**. Drücken Sie das **Scrollrad**.
- > Wählen Sie eine Funktion und drücken Sie das **Scrollrad**, um sich die Daten anzeigen zu lassen.



Um sich aktuelle Wetterdaten anzeigen zu lassen, müssen Sie zunächst den aktuellen Standort angeben. Wetterdaten werden auch im Standbymodus im Display angezeigt, sofern die Netzwerkverbindung im Standby erlaubt wurde.

13 Einstellungen

In den Einstellungen finden Sie alle Funktionsübergreifende Geräte-Einstellungen.

- > Drücken Sie die Taste **MENU** und wählen Sie mit dem Scrollrad **[Einstellungen]**. Drücken Sie das **Scrollrad**.

13.1 Zeitanzeige

Wählen Sie hier das Anzeigeformat der Uhrzeit im Standbymodus. Sie haben die Wahl zwischen Analog oder Digitaler Uhrzeitanzeige.

13.2 My mediaU verwalten

Hier kann die Grundsätzliche App-Steuerung ein- oder ausgeschaltet werden.

13.3 Netzwerk

Unter **Netzwerk** kann eine Verbindung zu einem WLAN-Netzwerk hergestellt werden.

- > Um eine Verbindung herzustellen, wählen Sie **[WLAN-Einstellung]** > **[Aktivieren]**. Es werden die in Reichweite befindlichen WLAN-Netzwerke gesucht und angezeigt.
- > Wählen Sie mit dem **Scrollrad** Ihr WLAN-Netzwerk aus und drücken Sie das **Scrollrad** zum Bestätigen.
- > **Passworteingabe**
Zur Passworteingabe gehen Sie folgendermaßen vor: Es ist die erste Ziffer markiert. Drehen Sie das **Scrollrad** nun so lange, bis die erste Ziffer oder der Buchstabe Ihres Passwortes angezeigt wird. Drücken Sie die Taste **▶**, um die Ziffer oder den Buchstaben zu übernehmen und zur nächsten Eingabe zu springen. Verfahren Sie nun wie zuvor beschrieben, bis das komplette Passwort eingegeben wurde. Drücken Sie zum Verbinden das **Scrollrad**.



Drücken Sie die Taste **◀**, um eine falsche Ziffer/Buchstaben zu löschen.

13.3.1 WPS Netzwerkverbindung

Verfügt Ihr Netzwerkrouter über die WPS-Funktion (Wi-Fi Protected Setup), kann schnell und einfach eine WLAN-Verbindung zu Ihrem Netzwerkrouter aufgebaut werden.

- > Wählen Sie **[WLAN (WPS PBC)]** und drücken Sie das **Scrollrad**.
- > Drücken Sie nun innerhalb von 120 Sekunden die WPS-Taste an Ihrem Netzwerkrouter.
- > Die Verbindung wird nun automatisch hergestellt.

13.3.2 Manuelle Konfiguration

Unter der Manuellen Konfiguration müssen Sie die Empfangsdaten Ihres Netzwerkrouters manuell eingeben.

- > Wählen Sie **[Manuelle Konfiguration]** und drücken Sie das **Scrollrad**.
- > Wählen Sie **[Funknetz]** und drücken Sie das **Scrollrad**.
- > Hier können Sie nun festlegen, ob der DHCP-Server des Routers genutzt werden soll. Ansonsten müssen Sie anschließend die IP-Adresse Ziffer für Ziffer manuell eingeben.

- > Unter [SSID eingeben] müssen Sie den Netzwerknamen Ihres WLAN-Netzes eingeben. Es ist die erste Ziffer markiert. Drehen Sie das **Scrollrad** nun so lange, bis die erste Ziffer oder der Buchstabe der SSID angezeigt wird. Drücken Sie die Taste ►, um die Ziffer oder den Buchstaben zu übernehmen und zur nächsten Eingabe zu springen. Verfahren Sie nun wie zuvor beschrieben, bis die komplette SSID eingegeben wurde. Drücken Sie zum Verbinden das **Scrollrad**.

13.3.3 Netzwerk verwalten

Unter Verwalten werden alle konfigurierten Netzwerke angezeigt. Wählen Sie ihr bevorzugtes mit dem **Scrollrad** aus.

13.4 Uhrzeit- und Datumseinstellungen

13.4.1 Zeit/Datum einstellen

Uhrzeit und Datum können manuell eingegeben oder automatisch über die Netzwerkverbindung aktualisiert werden.

Automatisch

- > Um die Zeit automatisch einstellen zu lassen, wählen Sie **[Einstellung > Datum Zeit > Datum und Zeit einstellen]**.
- > Wählen Sie mit dem Scrollrad **[Automatisch erkennen]** und drücken Sie das **Scrollrad**.

Manuell

- > Um die Zeit manuell einzustellen, wählen Sie **[Einstellung > Datum Zeit > Datum und Zeit einstellen]**.
- > Wählen Sie mit dem Scrollrad **[Manuelle Einrichtung]** und drücken Sie das **Scrollrad**.
- > Geben Sie nun nacheinander zuerst das Datum und anschließend die Uhrzeit mit dem **Scrollrad** ein. Drücken Sie nach jeder Ziffer die Taste ► um zur nächsten Ziffer zu gelangen.
- > Nachdem alle Einstellungen vorgenommen wurden, drücken Sie zum Speichern der Uhrzeit das **Scrollrad**.

13.4.2 Uhrzeitformat einstellen

Im Untermenü **Zeitformat einstellen** können Sie das 12 oder 24 Stunden Format aktivieren.

- > Wählen Sie mit dem Scrollrad **[Zeitformat einstellen]** und drücken Sie das **Scrollrad**.
- > Wählen Sie mit dem **Scrollrad** eine der folgenden Optionen:
[24 Stunden]

[12 Stunden]

- > Drücken Sie zum Übernehmen das **Scrollrad**.

13.4.3 Datumsformat einstellen

Im Untermenü **Datumsformat einstellen** können Sie das Format zur Anzeige des Datums festlegen.

- > Wählen Sie mit dem Scrollrad **[Datumsformat einstellen]** und drücken Sie das **Scrollrad**.
- > Wählen Sie mit dem **Scrollrad** eine der folgenden Optionen:
 - [YYYY-MM-DD]** (Jahr, Monat, Tag)
 - [DD-MM-YYYY]** (Tag, Monat, Jahr)
 - [MM-DD-YYYY]** (Monat, Tag, Jahr)
- > Drücken Sie zum Übernehmen das **Scrollrad**.

13.4.4 Sommer-/Winterzeit

Wählen Sie, ob aktuell die Sommerzeit aktiv ist, oder nicht.

- > Wählen Sie mit dem Scrollrad **[Sommer-/Winterzeit (DST)]** und drücken Sie das **Scrollrad**.

- > Wählen Sie mit dem **Scrollrad [AN]** (Sommerzeit aktiv) oder **[AUS]** (Winterzeit aktiv).
- > Drücken Sie zum Übernehmen das **Scrollrad**.

13.5 Wecker

Das STERNRADIO IR 1 verfügt über 2 Wecktimer.

- > Um einen Wecker zu konfigurieren, wählen Sie **[Einstellung > Wecker > Wecker 1 oder Wecker 2]**.

Als Beispiel erfolgt nun die Weckerkonfiguration an Hand von Wecker 1:

- > Wählen Sie mit dem **Scrollrad [Wecker 1]** und drücken Sie das **Scrollrad**.
- > Wählen Sie **[EIN]**, um den Wecker einzuschalten oder **[AUS]**, um einen bereits konfigurierten Wecker auszuschalten. Drücken Sie das Scrollrad, um die Einstellung zu übernehmen.
- > Wählen Sie die Weckerwiederholung **[Täglich]** oder **[Einmal]**. Anschließend können Sie noch die Tage angeben, an denen der Wecker aktiv sein soll. Drücken Sie die Taste ◀ und anschließend **[Zeit]**.
- > Geben Sie mit dem Scrollrad die Uhrzeit ein, wann der Wecker starten soll. Drücken Sie nach jeder Zifferneingabe mit dem Scrollrad die Taste ▶ und anschließend zum Übernehmen das **Scrollrad**.

- > Nun wird die Quelle konfiguriert. Sie können zwischen [Ton], [Melodie] oder [Internetradio] wählen. Bei der Option [Internetradio] können sie anschließend noch einen Sender aus Ihrer Favoritenliste wählen. Drücken Sie zum Übernehmen das **Scrollrad**.
- > Der Wecker 1 ist nun konfiguriert und aktiv.

Wecker nach Alarm ausschalten

- > Drücken Sie die Taste **Ein/Standby** um den Weck-Ton auszuschalten.

13.5.1 Schlummer Funktion

Möchten Sie die Schlummer Funktion mit Ihrem aktiven Wecker nutzen, können Sie dies ein- oder ausschalten.

- > Um die Schlummerfunktion ein- oder auszuschalten, wählen Sie **[Einstellung > Wecker > Schlummer-Wecker]**. Drücken Sie das **Scrollrad**.
- > Wählen Sie mit dem Scrollrad nun [Aus], [5 Minuten], [10 Minuten], [20 Minuten], [30 Minuten], [60 Minuten], [120 Minuten] und drücken Sie zum Übernehmen das **Scrollrad**.
- > Drücken Sie das **Scrollrad**, um die Schlummerfunktion bei einem aktiven Wecker zu aktivieren. Im Display erscheint **[SNOOZE]** und die eingestellte Schlummerzeit.

13.5.2 Wecker-Lautstärke

- > Um die Wecker-Lautstärke einzustellen, wählen Sie **[Einstellung > Wecker > Wecker-Lautstärke]**. Drücken Sie das **Scrollrad**.
- > Ändern Sie die Lautstärke mit dem **Scrollrad** und drücken Sie das **Scrollrad**, um die Einstellung zu übernehmen.

13.6 Timer

Der **Timer** ist mit der Funktion einer Eieruhr vergleichbar. Nach einer eingestellten Zeit, ertönt ein Signalton.

- > Um einen Timer zu konfigurieren, wählen Sie **[Einstellung > Timer]** und drücken Sie das **Scrollrad**.
- > Mit den Tasten ◀ und ▶ könne Sie nun die Zeit (Minuten, Sekunden) eingeben. Die Taste ▶ erhöht den Wert, die Taste ◀ verringert ihn. Drücken Sie das Scrollrad, um den Timer zu starten.
- > Nach Ablauf der eingestellten Zeit ertönt ein Signalton. Drücken Sie das **Scrollrad**, um den Signalton abzuschalten.

13.7 Ein-Ausschalttimer

Mit dem Ein-Ausschalttimer kann ein Zeitraum konfiguriert werden, indem das Radio aktiv ist. Dabei schaltet es automatisch ein und anschließend wieder aus.

- > Um einen Timer zu konfigurieren, wählen Sie **[Einstellung > Ein-Ausschalttimer]** und drücken Sie das **Scrollrad**.
- > Wählen Sie **[Ein]** und drücken Sie das **Scrollrad**, um mit der Konfiguration zu beginnen.
- > Wählen Sie die Timerwiederholung **[Täglich]** oder **[Einmal]**. Anschließend können Sie noch die Tage angeben, an denen der Timer aktiv sein soll. Drücken Sie die Taste ◀ und anschließend **[Zeit]**.
- > Mit dem Scrollrad könne Sie nun die Zeit (Stunden : Minuten) eingeben. Zuerst die Startzeit, dann die Stoppzeit. Drücken Sie nach jeder Zifferneingabe die Taste ▶. Drücken Sie das Scrollrad, um die Zeit zu speichern.
- > Als letztes kann der Sender unter **[Quelle]** gewählt werden. Wählen Sie mit dem **Scrollrad** einen Sender aus Ihrer Favoritenliste und drücken Sie das **Scrollrad**.

- > Der Timer ist nun aktiv und schaltet das STERNRADIO IR1 zur eingestellten Zeit ein und wieder aus. Möchten Sie den Timer deaktivieren, wählen Sie **[Einstellung > Ein-Ausschalttimer] > [Aus]**.

13.8 Sprache

- > Um die Sprache des Menüs zu konfigurieren, wählen Sie **[Einstellung > Sprache]** und drücken Sie das **Scrollrad**.
- > Wählen Sie mit dem **Scrollrad** eine der zur Verfügung stehenden Sprachen und drücken Sie das **Scrollrad**, um die Einstellung zu übernehmen.

13.9 Dimmer

Mit der Dimmerfunktion können Sie die Display-Helligkeit anpassen.

- > Um den Dimmer zu konfigurieren, wählen Sie **[Einstellung > Dimmer]** und drücken Sie das **Scrollrad**.
- > Wählen Sie mit dem **Scrollrad** entweder den **[Energiesparmodus]** (Displayhelligkeit im Standby) oder **[Einschalten]** (Displayhelligkeit im normalen Radio-Betrieb).
- > Den Dimmwert können Sie mit dem **Scrollrad** anpassen. Zum Übernehmen der Einstellung das **Scrollrad** drücken.

13.10 Anzeige

Sie können die Displayanzeige in Farbe oder Monochrom anzeigen lassen.

- > Um die Anzeige zu konfigurieren, wählen Sie **[Einstellung > Anzeige]** und drücken Sie das **Scrollrad**.
- > Wählen Sie mit dem **Scrollrad** entweder den **[Farbe]** oder **[Monochrom]** und drücken Sie zum Übernehmen der Einstellung das **Scrollrad**.

13.11 Energieeinstellungen

Das STERNRADIO IR 1 schaltet automatisch in den Standby, wenn kein Sender wiedergegeben wird, die Lautstärke herunter-geregelt und das Gerät nicht bedient wird. Diese Funktion kann ausgeschaltet werden und die Zeit bis zum ausschalten konfiguriert werden.

- > Um die Energieeinstellungen zu konfigurieren, wählen Sie **[Einstellung > Energieeinstellungen]** und drücken Sie das **Scrollrad**.
- > Wählen Sie mit dem **Scrollrad** entweder **[Aus]** oder **[5 Minuten]**, **[15 Minuten]**, **[30 Minuten]** und drücken Sie zum Übernehmen der Einstellung das **Scrollrad**.

13.12 Sleep-Timer

Durch den Sleep-Timer schaltet das STERNRADIO IR 1 nach der eingestellten Zeit automatisch in den Standby.

- > Um den Sleeptimer zu konfigurieren, wählen Sie **[Einstellung > Sleeptimer]** und drücken Sie das **Scrollrad**.
- > Wählen Sie mit dem **Scrollrad** entweder **[Aus]** oder eine der zur Verfügung stehenden Zeiten und drücken Sie zum Übernehmen der Einstellung das **Scrollrad**.



Die noch zur Verfügung stehende Zeit bis zum Ausschalten wird im Display angezeigt (Bett-Symbol). Möchten Sie einen aktiven Sleep-Timer ausschalten, so wählen Sie **[Sleeptimer] > [Aus]**.

13.13 Internet-Radio

Sie können für den Internetradio-Betrieb sowohl die Größe des Zwischenspeichers, als auch die Wiedergabequalität wählen.

- > Um den Internetradio-Betrieb zu konfigurieren, wählen Sie **[Einstellung > Internet Radio]** und drücken Sie das **Scrollrad**.
- > Wählen Sie mit dem **Scrollrad [Zwischenspeicher]** und wählen Sie mit dem **Scrollrad** die Größe des Zwischenspeichers.

- > Um die Wiedergabequalität anzupassen, wählen Sie mit dem Scrollrad **[Tonqualität]** und anschließend **[Hoch]** oder **[Niedrig]**. Speichern Sie die Einstellung durch drücken des **Scrollrades**.

13.14 Wetter

Wetterinformationen können im Standby im Display für Ihren konfigurierten Ort angezeigt werden, sofern die Verbindung mit dem Internet im Standby eingeschaltet wurde (Einstellungen > Netzwerk > Netzwerk prüfen beim Anschalten > Aktivieren).

- > Um den Wetterstandort zu konfigurieren, wählen Sie **[Einstellung > Wetter]** und drücken Sie das **Scrollrad**.
- > Wählen Sie **[Lokale-Einstellung]** und anschließend den aktuellen Standort des Gerätes oder wählen Sie einen beliebigen Standort.
- > Wählen Sie **[Temperatureinheit]**, um zwischen Grad Celsius und Fahrenheit zu wählen.
- > Unter **[Anzeige bei Standby]** können Sie die Wetteranzeige im Standbymodus aktivieren oder deaktivieren.

13.15 Lokale-Station-Einstellungen

Hier können Sie die Lokalen Sender über DAB(IR) konfigurieren, sowie die Funktion grundsätzlich ein- oder ausschalten.

- > Um den Lokalen Standort für DAB(IR) zu konfigurieren, wählen Sie **[Einstellung > Lokale-Station-Einstellungen]** und drücken Sie das **Scrollrad**.
- > Wählen Sie **[Lokale-Einstellung]** und **[Automatisch erkennen]**, wenn der Standort anhand Ihrer IP-Adresse ermittelt werden soll, oder geben Sie nacheinander das Land, die Provinz und die Stadt ein.



Innerhalb der USA kann auch die Postleitzahl zur Konfiguration verwendet werden.

- > Unter **[DAB(IR)]** können Sie die Funktion ein- oder ausschalten

13.16 Wiedergabe-Einstellungen

Unter Wiedergabe-Einstellungen können Sie die Wiedergabe der Titel/Ordner bei der Wiedergabe über UPnP konfigurieren.

- > Wählen Sie **[Einstellung > Wiedergabe-Einstellungen]** und drücken Sie das **Scrollrad**.
- > Wählen Sie eine Wiedergabeoption und drücken Sie das **Scrollrad**, um die Einstellung zu übernehmen.

13.17 Gerät

Unter **Einstellung > Gerät** können Sie den Gerätenamen ändern und Infos zur App-Steuerung und dem Datenschutz abrufen.

13.18 Equalizer

Mit dem Equalizer können Sie den Ton mit verschiedenen vorprogrammierten Tonkurven anpassen.

- > Wählen Sie **[Einstellung > Equalizer]** und drücken Sie das **Scrollrad**.
- > Wählen Sie mit dem **Scrollrad** eine Voreinstellung und drücken Sie das Scrollrad, um die Einstellung zu speichern.

13.19 Fortsetzen der Wiedergabe

Die Automatische Fortsetzung der Wiedergabe kann in diesem Untermenü ein- oder ausgeschaltet werden.

- > Wählen Sie mit dem **Scrollrad [An]** oder **[Aus]** und drücken Sie zum Speichern das **Scrollrad**.

13.20 Softwareupdate

Steht ein neues Geräte-Softwareupdate zur Verfügung, wird dies in diesem Untermenü angezeigt. Beachten Sie die Hinweise auf dem Display und trennen Sie das Gerät während dem Update nicht vom Stromnetz. Dies könnte das Gerät zerstören oder zu Fehlfunktionen führen.

13.21 Werkseinstellung

Um das Gerät auf den Auslieferungszustand zurückzusetzen, können Sie die Werkseinstellungen aufrufen.

- > Wählen Sie **[Einstellung > Werkseinstellung]** und drücken Sie das **Scrollrad**.
- > Wählen Sie mit dem **Scrollrad [Ja]** , um die Werkseinstellung jetzt auszuführen. Das Gerät startet mit dem Ersteinrichtungsassistenten neu. Näheres hierzu unter Punkt „8 Ersteinrichtung“ auf Seite 24.

14 Reinigen



Um die Gefahr eines elektrischen Schlags zu vermeiden, dürfen Sie das Gerät nicht mit einem nassen Tuch oder unter fließendem Wasser reinigen. Vor der Reinigung den Netzstecker ziehen und Gerät ausschalten!



Sie dürfen keine Scheuerschwämme, Scheuerpulver und Lösungsmittel wie Alkohol oder Benzin verwenden.



Keine der folgenden Substanzen verwenden: Salzwasser, Insektenvernichtungsmittel, chlor- oder säurehaltige Lösungsmittel (Salmiak).



Reinigen Sie das Gehäuse mit einem weichen, mit Wasser angefeuchteten Tuch. Kein Spiritus, Verdünnungen usw. verwenden; sie könnten die Oberfläche des Gerätes beschädigen.



Das Display nur mit einem weichen Baumwolltuch reinigen. Baumwolltuch gegebenenfalls mit geringen Mengen nicht-alkalischer, verdünnter Seifenlauge auf Wasser- oder Alkoholbasis verwenden.



Mit dem Baumwolltuch sanft über die Oberfläche reiben.

15 Fehler beseitigen

Wenn das Gerät nicht wie vorgesehen funktioniert, überprüfen Sie es anhand der folgenden Tabelle.

| Symptom | Mögliche Ursache/Abhilfe |
|--------------------------------------|---|
| Gerät lässt sich nicht einschalten. | Das Gerät wird nicht mit Strom versorgt. Schließen Sie das Netzteil richtig an die Steckdose und am Gerät an. |
| Es ist kein Ton zu hören. | Erhöhen Sie die Lautstärke. |
| Das Display schaltet sich nicht ein. | Gerät vom Stromnetz trennen und Gerät wieder mit Strom versorgen. |
| Gerät lässt sich nicht bedienen. | Gerät vom Stromnetz trennen und Gerät wieder mit Strom versorgen. |
| Keine WLAN-Verbindung. | Überprüfen Sie die Konfiguration Ihres Routers. Überprüfen Sie die Richtigkeit des WLAN-Passwortes. |

Wenn Sie die Störung auch nach den beschriebenen Überprüfungen nicht beheben können, nehmen Sie bitte Kontakt mit der technischen Hotline auf.

16 Technische Daten / Herstellerhinweise

Technische Änderungen und Irrtümer vorbehalten.

| | |
|--------------------|--|
| Empfangswege | Internet, Netzwerk, AUX |
| Stromversorgung | DC 5 V / 1 A über mitgeliefertes Netzteil |
| Anschlüsse | AUX 3,5 mm Klinke Kopfhörer: 3,5 mm Klinke Netzteilanschluss: MicroUSB |
| Netzwerk WLAN | 802.11b/g/n (WLAN) Verschlüsselung: WEP, WPA, WPA 2(PSK), WPS |
| Streaming | UPnP, DLNA Unterstützte Dateitypen: WMA,MP3, |
| Stromverbrauch | im Betrieb max.: 5 W Standby: < 1 W |
| Gewicht | 320 g |
| Betriebstemperatur | 0°C-35°C |

| | |
|------------------------|----------------|
| Abmessungen (BxHxT) mm | 180 x 107 x 50 |
|------------------------|----------------|

Technische Daten des mitgelieferten Netzteils

| | |
|--|--|
| Hersteller | TechniSat Digital GmbH (Amtsgericht Wittlich HRB 11561) Julius-Saxler-Straße 3 D-54550 Daun |
| Modellkennung | AD0600501000EU |
| Eingangsspannung | AC 100 - 240 V |
| Eingangswechselstromfrequenz | 50/60 Hz |
| Ausgangsspannung | DC 5,0 V |
| Ausgangsstrom | 1,0 A |
| Ausgangsleistung | 5,0 W |
| Durchschnittliche Effizienz im Betrieb | 75,3 % |
| Leistungsaufnahme bei Nulllast | 0,07 W |

Alles zu Ihrem TechniSat Produkt in einer App.

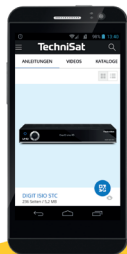
Mit der INFODESK-App von TechniSat können Sie sich Bedienungsanleitungen, Kataloge, Prospekte und informative Produktvideos bequem und schnell auf dem Smartphone oder Tablet ansehen.



INFODESK QR-Code scannen und App kostenfrei für iOS oder Android herunterladen.



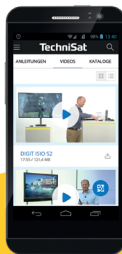
www.technisat.de/infodesk



Bedienungsanleitungen



Kataloge/
Prospekte



Informative
Videos

TechniSat Digital GmbH ist ein Unternehmen der Techniroopa Holding GmbH und der LEPPER Stiftung.
TechniPark · Julius-Saxler Straße 3 · 54550 Daun/Eifel

TechniSat

7790

04032020ORV1